



ИНВЕРТОРНЫЕ СВАРОЧНЫЕ АППАРАТЫ

MMA-VRD 160

MMA-VRD 180

MMA-VRD 200

ИНСТРУКЦИЯ ПО ЭКСПЛУАТАЦИИ





УВАЖАЕМЫЙ ПОКУПАТЕЛЬ!

Благодарим Вас за приобретение инверторного сварочного аппарата Wester. Вся продукция Wester спроектирована и изготовлена с учетом самых высоких требований к качеству изделий.

Инверторные сварочные аппараты Wester обеспечивают:

- легкое зажигание и эластичность дуги;
- мелкокапельный и струйный перенос металла;
- минимальное разбрызгивание расплавленного металла;
- экономию электроэнергии на 30-40%;
- плавную регулировку параметров тока и напряжения.

Для эффективной и безопасной работы внимательно прочтите данную инструкцию и сохраните ее для дальнейших справок.

Сохраните эту инструкцию для дальнейших справок. При передаче аппарата третьим лицам прилагайте к нему данную инструкцию.

При работе со сварочным оборудованием всегда руководствуйтесь указаниями по безопасности, содержащимися в данной инструкции по эксплуатации.

Категорически запрещается вносить изменения в конструкцию сварочного аппарата. Удаление или замена вилки кабеля питания не считается изменением конструкции

В случае несоблюдения правил эксплуатации сварочного аппарата или внесения каких-либо изменений в его конструкцию, оборудование не подлежит гарантийному ремонту.

Обращайте особое внимание на те положения инструкции, которые отмечены знаком **«ВНИМАНИЕ!»**. Несоблюдение данной инструкции по эксплуатации может привести к тяжелым последствиям: нанесению ущерба имуществу и здоровью людей.

НАЗНАЧЕНИЕ ОБОРУДОВАНИЯ

Однофазный, переносной сварочный инвертор постоянного тока с принудительным воздушным охлаждением для ручной сварки плавящимися электродами (ММА)

Данный аппарат предназначен для использования в промышленных целях.

Инверторный сварочный аппарат используется для сварки разнообразных металлических материалов: низколегированной стали, меди, нержавеющей стали, малоуглеродистой стали и т.д.

ТЕХНИЧЕСКИЕ ХАРАКТЕРИСТИКИ

Модель:	MMA-VRD 160	MMA-VRD 180	MMA-VRD 200
Напряжение питания (В)	220 (120-260)	220 (120-260)	220 (120-260)
Частота (Гц)	50-60	50-60	50-60
Напряжение без нагрузки (В)	65	65	65
Потребляемая мощность при нагрузке 70% / максимальная (кВт)	5,2/7,4	6,0/8,5	6,2/8,8
COS ф	0,99	0,99	0,99
Диапазон сварочного тока (А)	10-160	10-180	10-200
Коэффициент прерывистости работы	160А-70% 101А-100%	180А-70% 113А-100%	200А-70% / 126А-100%
Диаметр электрода (мм)	1.6-4	1.6-5	1.6-5
Масса (кг)	6	6,3	6,4

ОПИСАНИЕ ОБОРУДОВАНИЯ

- Однофазный сварочный аппарат с принудительным воздушным охлаждением и термозащитой, возможностью регулировки сварочного тока в зависимости от толщины свариваемой заготовки.
- Функция «Пониженного напряжения» (VRD) – Уменьшение напряжения холостого хода до безопасного уровня (11-13В), позволяющее производить работы в помещениях с повышенной влажностью и/или сырым помещении.
- Функция «Горячий запуск» (Hot Start) – Упрощение поджига дуги на загрязненной поверхности путем кратковременного увеличения ее мощности (на 60%) в начальный момент.
- Функция «Усиление дуги» (Arc force) – поддержание дуги путем кратковременного увеличения ее мощности дуги при непреднамеренном увеличении расстояния от электрода до детали
- функция антизалипания электрода – моментальное отключение сварочного тока в момент прилипания электрода для предотвращения его сильной приварки и перегрева.
- Защита от перегрузок, защита от подключения к трехфазной сети (Overload)
- Возможность работы от сети 220В с просадками напряжения до 120В.

Передняя панель

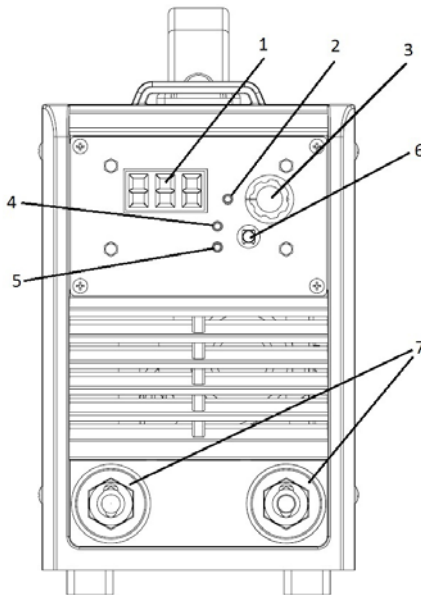


Рис.1


- 1. Цифровой дисплей настройки сварочного тока.
- 2. Индикатор перегрева (не горит в нормальном состоянии)
- 3. Потенциометр для регулировки сварочного тока.
- 4. Индикатор включенного режима VRD.
- 5. Индикатор выключенного режима VRD.
- 6. Кнопка включения режима VRD
- 7. Быстрозажимные клеммы «минус» и «плюс» для подсоединения сварочных кабелей.

Выключатель питания находится на задней панели аппарата.

ПОМЕТКИ И СИМВОЛЫ, ИСПОЛЬЗУЕМЫЕ НА АППАРАТЕ

Стандарт: EN60974-1

U₁	Напряжение питания и частота питающей сети (максимальный допуск +/-10%)
U₀	Напряжение холостого хода (без нагрузки) - выходное напряжение разомкнутой цепи источника питания
I_{1max}	Максимальный входной ток
I_{1eff}	Эффективное значение входного тока
I₂	Выходной ток, производимый аппаратом во время сварки
U₂	Выходное напряжение под нагрузкой
A/V – A/V	Указывает диапазон регулировки тока сварки при соответствующем напряжении дуги
X	Коэффициент прерывистости работы - отношение между длительностью нагрузки и полным временем цикла (указывается в % к основному циклу, полное время одного цикла – 10 мин. Например, если норма будет 80 %, то время под нагрузкой должно быть 8 минуты, а время, необходимое для охлаждения трансформатора, должно быть 2 минут)
	Символ, указывающий, что данным аппаратом можно выполнять сварочные работы в помещении с повышенной опасностью поражения электрическим током
IP	Класс защиты. Например, IP21
H	Степень изоляции
	Пожалуйста, прочитайте инструкцию перед началом работы
	Символ однофазного переменного тока источника питания
	Запрещается подвергать сварочный аппарат воздействию влаги

	Дуговая ручная сварка покрытым электродом (ММА)
Ø mm	Диаметр электрода

ТЕХНИКА БЕЗОПАСНОСТИ

ВНИМАНИЕ! Пожалуйста, тщательно прочтите указания по технике безопасности перед использованием сварочного аппарата.

ВНИМАНИЕ! Техническое обслуживание аппарата и производство сварочных работ должно осуществляться квалифицированным персоналом, ознакомленным с настоящей инструкцией.

Запрещается использование аппарата для любых целей, кроме видов сварки, указанных в настоящей инструкции.

1. Личная безопасность.

Сварочные процессы любого вида могут быть опасны в случае несоблюдения правил безопасности не только для рабочего, но и для третьих лиц, находящихся в рабочей зоне.

Излучение дуги может вызвать повреждение глаз и ожог кожи. Сварочная дуга образует очень яркое ультрафиолетовое и инфракрасное излучение, которое может нанести вред глазам и повредить кожу в случае отсутствия необходимой защиты.

- Надевайте закрытую огнеупорную одежду, без карманов. Брюки должны быть без отворотов. Перчатки и обувь должны иметь изолирующую подошву и железный носок. Не надевайте промасленную одежду.
- Надевайте огнеупорную сварочную маску с соответствующими стеклами для защиты лица и шеи со всех сторон. Защитные стекла всегда должны быть чистыми. Заменяйте их по мере загрязнения или в случае повреждения и наличии трещин. Располагайте прозрачное стекло между затемненным стеклом и зоной сварки.
- Не смотрите на дугу без соответствующей защиты глаз.
- Электросварщик должен иметь группу по электробезопасности не ниже II.
- Все сварочные работы должны выполняться в соответствии с требованиями «Правил безопасности при работе с инструментом и приспособлениями».

Электросварщик обязан тщательно заправлять спецодежду и обувь для обеспечения надежной защиты от брызг расплавленного металла (брезентовые куртки и брюки надевают навыпуск, карманы куртки закрывают клапанами, ботинки плотно зашнуровывают).

Газ и дым, образующийся во время процесса сварки, может быть опасен и вреден для здоровья. Угарный газ CO смертельно опасен.

- Сварочные работы сопровождаются загрязнением воздушной среды рабочей зоны сварочным аэрозолем, в состав которого входят окислы различных металлов и газов, оказывающих вредное воздействие на организм человека.
- При проведении сварочных работ необходимо обеспечить достаточную вентиляцию рабочего места. Вытяжная система может быть передвижной или встроенной в рабочий стол и должна обеспечивать вытяжную вентиляцию с рабочей зоны и снизу, но не сверху рабочей зоны, чтобы избежать поднятия в воздух пыли и паров. При сварке должна обеспечиваться как местная вытяжная вентиляция, так и общая вентиляция рабочей зоны.
- При выполнении сварочных работ необходимо предварительно очистить свариваемые поверхности от ржавчины и краски для того, чтобы предотвратить образование вредных испарений. Поверхности, очищаемые растворителями необходимо просушить перед началом сварки.
- Удалите из зоны сварки все хлорсодержащие растворители перед началом сварки. Определенные виды хлорсодержащих растворителей разлагаются под воздействием ультрафиолетового излучения, образуя газ фосфоген.
- При необходимости присутствия в местах проведения сварочных работ других людей, помимо сварщика, необходимость использования индивидуальных средств защиты распространяется и на них. Кроме того, целесообразно использование специальных экранов.
- Запрещается проводить сварочные работы на контейнерах, емкостях или трубах, которые содержали жидкие или газообразные горючие вещества, а также на резервуарах под давлением.

2. Предотвращение возгораний.

- Запрещается использовать сварочный аппарат для размораживания трубопроводов и прочих металлических конструкций.
- Запрещается сварка труб или емкостей, содержащих горючие жидкости или газообразные вещества.
- Запрещается производство сварочных работ на поверхностях, покрытых краской, лаком или прочими горючими веществами.
- Уберите все возгораемые и горючие материалы из рабочей зоны. Если Вы не можете их убрать, то накройте их огнестойким покрытием.
- Обязательно наличие исправного огнетушителя в зоне производства сварочных работ.
- Следите за тем, чтобы от искр или окалины не возник огонь.
- После окончания производства сварочных работ необходимо в течении 30 минут производить наблюдение за помещением с целью предупреждения возможного возгорания.
- Пыль, скопившаяся в корпусе аппарата за время работы, может стать причиной ухудшения работы изоляции. Поэтому сварочный аппарат должен регулярно проходить технический осмотр.

3. Электрическая безопасность.

ВНИМАНИЕ! Электрический шок может привести к летальному исходу!

В рабочей зоне всегда должен находиться человек, который может оказать первую помощь пострадавшему. Если Вы нашли человека без сознания, с подозрением на электрический шок, не дотрагивайтесь до человека, если он соприкасается со сварочным аппаратом, проводом или другими деталями. Сухим деревянным предметом или другим диэлектриком, снимите кабель с пострадавшего.

- Во время работы необходимо пользоваться сухими изолирующими перчатками.
- Запрещается использование сварочного оборудования в случае, если сварщик находится под воздействием алкоголя, лекарственных средств, или других веществ, снижающих быстроту реакции.
- Запрещается наличие посторонних лиц и домашних животных в местах производства сварочных работ.
- Питающее напряжение должно соответствовать номинальному значению, указанному на табличке с техническими характеристиками (допустимое отклонение составляет +/- 10%).
- При производстве сварочных работ аппарат должен находиться на ровной поверхности в устойчивом положении во избежание его падения.
- Перед началом работ необходимо убедиться в целостности изоляции всех кабелей сварочного аппарата.
- Избегайте непосредственного контакта с токоведущими частями сварочного аппарата.
- Отсоедините вилку питания сварочного аппарата от электрической сети перед проведением любых работ по соединению кабелей, чистке, проверке и ремонту.
- Запрещается использование кабелей меньшего сечения в отличие от заводского сечения или кабелей с поврежденной изоляцией.
- Запрещается подключать сварочный аппарат к электросети, не оборудованной заземлением.

При потере электропитания или другом самопроизвольном выключении электроинструмента немедленно переведите клавишу выключателя в положение «ОТКЛЮЧЕНО» и отсоедините вилку от розетки. Если при потере напряжения машина осталась включенной, то при возобновлении питания она самопроизвольно заработает, что может привести к телесному повреждению и(или) материальному ущербу.

- После завершения сварочных работ необходимо в течении 5 минут дать возможность проработать сварочному аппарату на холостом ходу, затем отключить питание.
- Запрещается производить сварочные работы на аппарате со снятым защитным кожухом.
- Запрещается проводить сварочные работы в условиях атмосферных осадков и во влажных помещениях.
- Запрещается использование сварочного аппарата с демонтированным или поврежденным корпусом.

- Не разрешается производить электросварочные работы во время грозы, под дождем или снегом.

Если невозможно избежать применения электроинструмента в сыром помещении, то устанавливайте дифференциальный выключатель защиты от токов утечки. Применение дифференциального выключателя защиты от токов утечки снижает риск поражения электрическим током.

-

ВНИМАНИЕ! Не дотрагивайтесь до частей аппарата, находящихся под напряжением.

4. Электромагнитная совместимость.

Перед установкой и подключением сварочного аппарата необходимо:

- Убедитесь, что около аппарата отсутствуют посторонние кабели источников питания, линии передачи сигналов, телефонные провода и другое оборудование;
- Убедитесь, что вблизи сварочного аппарата отсутствуют радиоприемники, телевизоры, компьютеры и другие сложные электронные приборы.
- Запрещается нахождение в местах производства сварочных работ и в непосредственной близости от них людей, использующих для поддержания жизнедеятельности электрическую и электронную медицинскую аппаратуру.
- Не рекомендуется проводить сварочные работы лицам, имеющим кардиостимулятор без рекомендаций врача.

В некоторых случаях, требуются дополнительные меры. При наличии помех, они могут быть сокращены следующими способами:

- Если помехи распространяются по сети питания, то необходимо установить фильтр-стабилизатор напряжения между электрической сетью и аппаратом.
- Выходные кабели аппарата должны быть укорочены; провода должны лежать вместе, на земле.
- После технического обслуживания обязательно закройте защитные кожуха аппарата.

РЕКОМЕНДАЦИИ ПО УСТАНОВКЕ

1. Требования к рабочему месту.

- Сварочный аппарат должен находиться в сухом помещении с хорошей вентиляцией, вне воздействия прямых солнечных лучей и атмосферных осадков.
- Температура воздуха при проведении сварочных работ должна находиться в пределах -10°C + 40°C .
- При перемещении сварочного аппарата из помещения с отрицательной температурой в помещение с положительной температурой на всех его элементах происходит конденсация влаги (роса). Включение в сеть сварочного аппарата с образовавшимся конденсатом приведет к его повреждению, не являющемуся гарантийным случаем. Для предотвращения поломки в данной ситуации перед использованием сварочного аппарата необходимо выдерживать его не менее 2 часов в том помещении, в котором он будет использоваться.

ВНИМАНИЕ! Проведение сварочных работ в сыром помещении (с использованием функции пониженного напряжения VRD) должно производиться с использованием удлиненных сварочных кабелей. Сварочный аппарат должен быть размещен в отдельном сухом помещении. Размещение сварочного аппарата во влажном помещении приведет к выходу его из строя.

- Высота над уровнем моря не должна превышать 1000 метров.
- Сварочный аппарат устанавливается так, чтобы посторонние предметы не перекрывали приток воздуха к месту работы для достаточной вентиляции. Также необходимо следить, чтобы на аппарат не попадали капли металла, пыль, грязь; чтобы аппарат не подвергался воздействию паров кислот и подобных агрессивных сред.
- В помещении должны отсутствовать сильная вибрация и толчки.
- Сварочный аппарат необходимо устанавливать на расстоянии не менее 200мм от стен и других преград, мешающих естественной вентиляции.

2. Подключение к электрической сети.

а. Перед подключением к электросети необходимо убедиться, что частотная характеристика и напряжение сети питания соответствуют данным, указанным на заводской таблице сварочного аппарата.

Подсоедините вилку сетевого шнура питания к сети ~220 -240 В, 50 Гц. Сетевая вилка рассчитана на макс. ток 16А. Если предполагается использовать аппарат на больших мощностях, то необходимо заменить штатную вилку на вилку с максимальным током 25А или отказаться от вилочного соединения, используя непосредственное крепление сетевого провода к шинам питания. При этом штатная вилка подлежит обязательному удалению (в случае удаления вилки необходимо подключить сетевой провод в соответствии с международными стандартами: желтый с зеленой полоской – заземление, коричневый – фаза, синий – нейтральный). Все подключения необходимо производить при обесточенной сети. Сеть должна допускать нагрузку не менее указанной в

технических характеристиках. Сеть должна иметь собственный провод заземления и быть оборудована розеткой с заземляющим контактом

b. При подключении пользуйтесь устройствами защиты от перегрузки. Запрещается использовать сварочный аппарат без заземления.

c. Эффективная длина силового кабеля не должна быть меньше 2 метров. Подключите электросварочный аппарат к УЗО проводом соответствующего сечения, при этом расстояние между аппаратом и стеной должно составлять не менее 0,2 м.

d. При использовании катушечных удлинителей перед началом проведения сварочных работ необходимо убедиться, что весь кабель с катушки размотан (в противном случае, при прохождении тока через не размотанную катушку, произойдет разогрев-расплавление провода с последующим коротким замыканием).

e.

Рекомендованные параметры кабеля и предохранителя (Табл.1):

Табл.1

Тип кабеля	Напряжение (В)	Макс.входн. ток (А)	Эфф. значение входного тока (А)	Сечение кабеля (мм ²)	Номинал. ток предохранит. (А)
H05VV-F	220	37	16.8	3x2.5	30

Необходимо принимать меры против повреждения изоляции на проводах (кабелях) и исключать их соприкосновение с водой, маслом, стальными канатами, шлангами с горючими газами и горячими трубопроводами. Применение электросварочных проводов с поврежденной оплеткой или изоляцией запрещается. Если нет возможности заменить поврежденный провод, то необходимо заключить его в резиновый шланг.

Примечания:

- Периодически проверяйте кабель питания на трещины и прочие повреждения. Если кабель в неудовлетворительном состоянии, то необходимо заменить кабель в Сервисном центре.
- Не дергайте за кабель, чтобы отключить аппарат от сети.
- Не зажимайте кабель между другими аппаратами, т.к. это может повредить кабель и привести к электрическому шоку.
- Кабель питания должен находиться вдали от источников тепла, масел, растворителей и различных острых углов.
- В случае, если Вы используете удлинитель, то старайтесь излишне не перегибать его, а также избегайте перегрева удлинителя.

ВНИМАНИЕ! Операция подключения к электросети должна выполняться специалистом, имеющим группу допуска по электробезопасности не ниже II.

ВНИМАНИЕ! Перед выполнением сварки обязательно прикрепите клемму заземления к рабочей поверхности!

3. Коэффициент прерывистости работы (норма длительности нагрузки).

Коэффициент прерывистости работы представляет собой отношение между фактическим временем работы и полным временем работы. Нормативная длительность цикла составляет 10 мин.

Например, если коэффициент прерывистости для сварочного аппарата составляет 60% при максимальном значении силы тока, это означает, что время сварки - 6 минут, а время перерыва - 4 мин. Если сварочный ток ниже, чем максимальный показатель, возрастает значение коэффициента прерывистости. Запрещается использоваться сварочный аппарат с превышением коэффициента прерывистости работы. Чрезмерная нагрузка может повредить сварочный аппарат или сократить срок его службы.

ПОДГОТОВИТЕЛЬНЫЕ РАБОТЫ ПЕРЕД СВАРКОЙ

Перед началом работы необходимо надеть индивидуальные средства защиты (защитную маску, изоляционные перчатки и спецодежду).

При проведении сварки в помещениях с повышенной влажностью и/или на улице в сырую погоду используйте функцию «Пониженного напряжения» (VRD) – Уменьшение напряжения холостого хода до безопасного уровня (11-13В). Включение функции VRD производится нажатием кнопки 6, Рис.1.

Используйте прямую и обратную полярность подключения кабеля в зависимости от указаний производителей электродов. Метод соединения выбирается в соответствии с процессом сварки детали. Неправильный выбор вызовет нестабильность дуги, значительно большее разбрызгивание и прилипание электрода. При ошибке подсоединения поменяйте крепежные штекеры местами. Убедитесь в надежности подсоединения сварочных кабелей к крепежным гнездам, иначе будет выгорать съемный штекер.

ОПЕРАЦИЯ СВАРКИ

ВНИМАНИЕ!

- Сварочные кабели должны быть вставлены в соответствующие гнезда плотно и до конца, чтобы обеспечить хороший электрический контакт. Неполный контакт вызывает перегрев места соединения, быстрый износ и потерю мощности.
- Нельзя использовать сварочные кабели длиной более 10 метров.
- Нельзя использовать металлические детали, не являющиеся частью свариваемого изделия, для удлинения обратной цепи, так как это приведет к снижению безопасности при работе и плохому качеству сварки.
- В большинстве случаев электросварка постоянным током производится на обратной полярности - электрод подсоединяется к плюсовой клемме (+), деталь – к минусовой (-).
- При сварке постоянным током обратной полярности на электроде выделяется больше теплоты, на детали меньше. Эта полярность применяется при сварке тонколистовых деталей для предотвращения прожига.
- для электродов рутилового (АНО-3, АНО-4, ОЗС-03, ОЗС-4, МР-3, МР-4 и др.)

и основного типов (УОНИ 13/45, УОНИ 13/55, ОЗС-2, ДСК-50 и др.) глубина провара больше на обратной полярности ;

- Для электродов целлюлозного типа (ВСЦ -1, ВСЦ -2, ОЗЦ-1 и др.) глубина провара больше на прямой полярности, но сварочный шов обладает меньшей пластичностью.
- Рекомендуется всегда следовать инструкциям производителя о выборе вида электродов, так как в ней указаны и полярность подсоединения, и оптимальный ток сварки.
- Ток сварки должен выбираться в зависимости от диаметра электрода и типа обрабатываемого материала.
- При сварке швов в нижнем положении силу тока просчитывают, пользуясь следующей формулой:

$$I_{св}=(20+6D_{эл})\times D_{эл}$$

где $D_{эл}$ - диаметр электрода, в мм.

- При сварке на вертикальной плоскости силу тока уменьшают на 10-15%, а в потолочном положении – на 15-20% больше по сравнению со значением, выбранном для нижнего положения. Непосредственно перед началом сварки необходимо проверить все электрические соединения.

ВНИМАНИЕ! УЗО в комплектацию не входит.

1. После того как сварочный аппарат подключен к электросети, включите УЗО.
2. Подключите сварочные кабели к выходным клеммам аппарата (7, рис. 1), убедитесь, что зажим заземления надежно соединен с рабочей поверхностью.
3. Нажмите на кнопку выключателя сварочного аппарата, зажжется цифровой индикационный дисплей.

Время между включением клавиши питания и началом сварки не должно быть менее 5 сек, иначе возможен выход из строя некоторых деталей на основной плате аппарата (это не является гарантийным случаем)! Это время требуется для накопления энергии в конденсаторах силовой части аппарата

4. Отрегулируйте силу сварочного тока до желаемого показателя.

Ток сварки должен выбираться в зависимости от толщины свариваемого материала и диаметра электрода (Табл.2).

Табл.2

Толщина листа, мм	Электрод(Ø мм):	Ток сварки (А)
1-4	1.6	25 – 40 А
1-4	2,0	40 – 80 А

1-4	2.5	60 – 110 A
3	3.2	100 – 140 A
4-5	4.0	140--180A
6-12	5.0	180- 200A

5. Электрод должен быть надежно закреплен в держателе.

6. После закрепления электрода в держателе можно начинать сварку.

Осторожно! Не ударяйте электродом о рабочую поверхность. Это может повредить электрод и затруднить зажигание сварочной дуги.

7. Если в процессе работы загорелся индикатор перегрева (2, рис.1) значит подача сварочного тока заблокирована и дальнейшая работа не возможна по одной из следующих причин:

7.1 срабатывание термозащиты - слишком высокая температура внутри корпуса прибора. Аппарат включен, но сварочный ток не будет подаваться до тех пор, пока температура не понизится до нормального значения. При ее понижении включение произойдет автоматически;

7.2 недопустимая величина сетевого напряжения: когда напряжение сети становится слишком высоким или слишком низким, то работа сварочного аппарата блокируется;

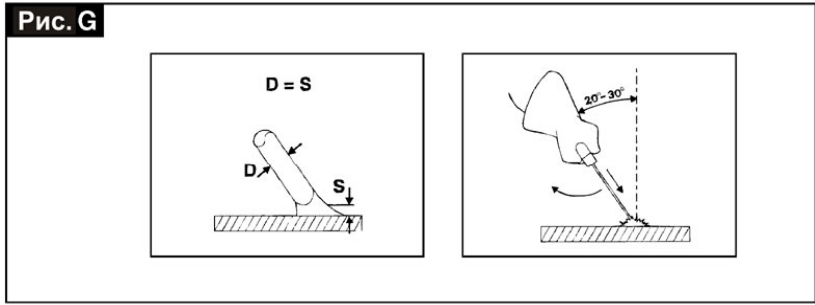
8. По окончании работы необходимо выключить аппарат, отсоединить его от источника питания и отключить силовой выключатель УЗО.

Проведение сварочных работ.

- Обязательно держите перед лицом маску. Чтобы начать сварку нужно прикоснуться к месту сварки концом электрода, при этом движение руки должно быть похожим на то, каким вы зажигаете спичку – электрод скользит по поверхности детали позади держателя под углом 45 град. к поверхности детали. Это и есть правильный метод зажигания дуги.

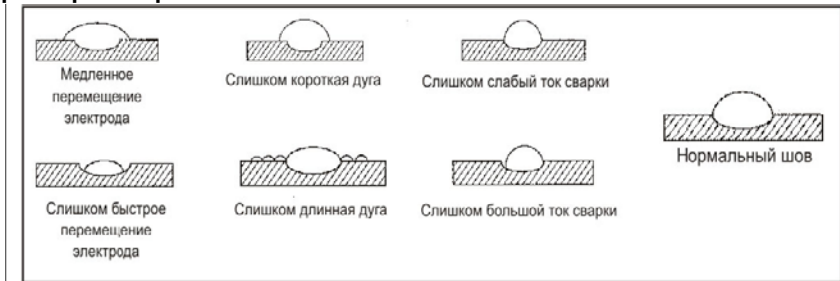
- Как только произойдет зажигание дуги, электрод нужно держать на таком расстоянии от обрабатываемого материала, которое соответствует диаметру электрода. Для получения равномерного шва далее необходимо соблюдать эту дистанцию по возможности постоянной. Также необходимо помнить, что наклон оси электрода должен быть примерно 20-30 градусов (рис. G).

Рис. G



- Заканчивая сварочный шов, отведите электрод немного назад, чтобы заполнился сварочный кратер, а затем резко поднимите его до исчезновения дуги.

Параметры сварочных швов.



Помните! Качество сварочного шва зависит не только от величины тока сварки, но и от других параметров, таких как диаметр и качество электродов, длина дуги, скорость сварки, а также от состояния электродов, которые должны быть защищены от сырости их упаковкой или прокалены перед сваркой.

ВНИМАНИЕ! Всегда используйте плоскогубцы для замены использованных электродов и для перемещения свариваемых деталей. При замене электрода сварочный аппарат необходимо обесточить.

При избыточной длине кабеля держателя электрода потребление мощности сварочным аппаратом увеличится. Пользуйтесь кабелями установленных типоразмеров.

- Если напряжение питания более чем на 20 % ниже чем номинальное входное напряжение сварочной машины, это может привести к снижению максимального значения сварочного тока, а также нестабильности и прерыванию дуги
- Если напряжение питания более чем на 40 % ниже чем номинальное входное напряжение сварочной машины, это может привести к значительному снижению максимального значения сварочного тока, нестабильности и прерыванию дуги, включению индикаторной лампы.

Комплектация аппарата:

1. Сварочный аппарат
2. Держатель электрода с кабелем 2м.
3. Зажим массы с кабелем 1,5м.
4. Инструкция по эксплуатации и гарантийный талон

ВНИМАНИЕ! Комплектация изделия может изменяться по усмотрению производителя!

Дополнительные товары.

Электроды сварочные WESTER 990-076 АНО-21, 2.0мм, 1кг
Электроды сварочные WESTER 990-077 АНО-21, 3.0мм, 1кг
Электроды сварочные WESTER 990-078 АНО-4, 2.0мм, 1кг
Электроды сварочные WESTER 990-079 АНО-4, 3.0мм, 1кг
Электроды сварочные WESTER 990-080 ОЗЛ-8, 2.0мм, 10шт., в блистере
Электроды сварочные WESTER 990-081 ОЗЛ-8, 2.5мм, 10шт., в блистере
Электроды сварочные WESTER 990-082 ОЗЛ-8, 3.0мм, 10шт., в блистере
Электроды сварочные WESTER 990-083 УОНИИ-13/55, 2.0мм, 1кг
Электроды сварочные WESTER 990-084 УОНИИ-13/55, 3.0мм, 1кг

- Клемма массы WESTER 990-047 300А
- Маска сварочная WESTER WH2 DIN 11
- Маска сварочная WESTER WH3 Хамелеон, DIN3, DIN 11
- Маска сварочная WESTER WH4 Хамелеон, DIN4, DIN 11
- Маска сварочная WESTER WH5 Хамелеон, с регулировкой затемнения DIN 9-13
- Маска сварочная WESTER WH7 Хамелеон, с регулировкой затемнения DIN 9-13
- Маска сварочная WESTER WH8 Хамелеон, с регулировкой затемнения DIN 9-11
- Наголовник в сборе для WESTER WH3/WH5/WH7

ТЕХНИЧЕСКОЕ ОБСЛУЖИВАНИЕ

Отключите электропитание перед техническим осмотром сварочного аппарата. Регулярно проверяйте сварочный аппарат, очищайте его от пыли и грязи, которую удаляйте при помощи струи сухого сжатого воздуха или ветоши. Осматривайте главный выключатель источника питания, заземляющее устройство, питающий кабель, соединения сварочных кабелей и держатель электрода, фиксирующие винты. Если винты ослаблены, покрыты ржавчиной или обнаружен плохой контакт, необходимо закрепить их и свести ржавчину. Регулярно проверяйте сопротивление изоляции сварочного аппарата при помощи омметра и убедитесь, что сопротивление изоляции между первичной, вторичной цепями и заземлением – не менее 1Мом. В случае если возникнет надобность заменить некоторые части аппарата, эти операции должны выполняться квалифицированными работниками сервисного центра.

ИЗМЕНЕНИЯ

В связи с постоянным совершенствованием производства изготовитель оставляет за собой право вносить в конструкцию изменения, не описанные в данном руководстве, которые не снижают потребительских качеств изделия.

Изделие соответствует требованиям ТР ТС.

Информацию о сертификатах см. на сайте <http://www.hammer-pt.com>

Декларация о соответствии единым нормам ЕС.

Настоящим мы заверяем, что сварочные инверторы марки **WESTER** модели **MMA-VRD 160, MMA-VRD 180, MMA-VRD 200** соответствуют директиве EN60974-1:2005.

Эти приборы соответствует директивам СЕ по искрозащите и технике безопасности для низковольтных приборов; они сконструированы в соответствии с новейшими предписаниями по технике безопасности.

Изготовитель:

Фирма "Hammer Werkzeug GmbH", "Хаммер Веркцойг ГмбХ"

Адрес:

Niedenu 25, 60325, Frankfurt am Main, Germany

Ниденау 25, 60325, Франкфурт-на-Майне, Германия

Произведено в КНР.

Дата изготовления указана на этикетке изделия.

В случае если, несмотря на тщательный контроль процесса производства, оборудование вышло из строя, его ремонт и замена любых частей должна производиться только в специализированной сервисной мастерской.

Дополнительную информацию по инструменту и обслуживанию можно узнать на сайте: <http://www.hammer-pt.com>