



АУДИО-ВИДЕО И
БЫТОВАЯ ТЕХНИКА

VT-8201 CL

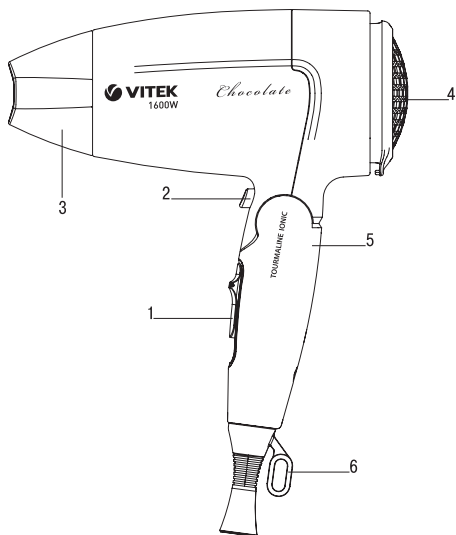
Hairdryer

Фен

Инструкция по эксплуатации

GB	Manual instruction	3
RUS	Инструкция по эксплуатации	8
KZ	Пайдалану нұсқасы	14
UA	Інструкція з експлуатації	21
KG	Пайдалануу боюнча нускама	26

www.vitek.ru



HAIRDRYER VT-8201 CL

The hairdryer is intended for hair drying and styling.

DESCRIPTION

1. Operation mode switch (0\1\2\3)
2. Cool shot button
3. Nozzle
4. Air inlet grid
5. Foldable hairdryer handle
6. Hanging loop

ATTENTION!

- *After using the hairdryer in a bathroom, disconnect the power plug from the mains socket, as water closeness is dangerous even if the unit is switched off.*
- *For additional protection you can install a residual current device (RCD) with nominal operation current not exceeding 30 mA into the bathroom mains; contact a specialist for installation.*

SAFETY MEASURES

Before using the unit, read this manual carefully and keep it for future reference.

Use the unit for intended purposes only, as specified in this manual. Mishandling the unit can lead to its breakage and cause harm to the user or damage to his/her property.

- Before switching the hairdryer on, make sure that your home mains voltage corresponds to the unit operating voltage.
- To avoid fire, do not use adapters for connecting the unit to the mains.
- Use only the attachment supplied with the unit.
- When using the unit, we recommend to unwind the power cord to its full length.
- The power cord should not:
 - touch hot objects,
 - run over sharp edges,
 - be used for carrying the unit.
- Check the power cord and power plug insulation integrity periodically.
- Do not switch the unit on in places where aerosols are sprayed or highly flammable liquids are used.

ENGLISH

- Hair spray shall be applied only after hair styling is finished.
 - Do not operate the unit while taking a bath.
 - Never leave the operating unit unattended.
 - Do not touch the unit body, the power cord and power plug with wet hands.
 - Take the switched on hairdryer by its handle only.
 - Do not place and do not keep the unit in places, where it can fall into a bath or a sink filled with water, do not immerse the unit into water or other liquids.
 - If the unit is dropped into water, unplug it immediately, and only then take it out of the water.
 - Do not use the unit when you are drowsy.
 - Do not use the unit to style wet hair or synthetic wigs.
 - Avoid contact of heated surfaces with your face, neck and other parts of your body.
 - Do not drop the unit.
 - Do not put the operating unit on heat-sensitive or soft surfaces (for instance, bed or sofa) and do not cover it.
 - Do not direct hot air into your eyes or other heat-sensitive parts of your body.
 - The concentrator nozzle gets hot during operation. Allow the attachment to cool down before removal.
 - Never insert any foreign objects into any unit body openings.
 - Never block the air inlets of the hairdryer, do not place it on a soft surface (a bed or sofa), where the air inlets may be blocked. Keep the air inlets free of lint, dust and hair etc.
 - Avoid getting of hair into the air inlet grid during operation of the unit.
 - Clean the unit regularly.
 - Unplug the unit after every usage and before cleaning.
 - When unplugging the unit, pull the power plug but not the power cord.
 - For children safety reasons do not leave polyethylene bags used as packaging unattended.
- ATTENTION!** Do not allow children to play with polyethylene bags or packaging film. **Danger of suffocation!**
- Do not allow children to touch the unit body, the power cord or the power plug during operation of the unit.

ENGLISH

- **Do not leave children unattended to prevent using the unit as a toy.**
- Close supervision is necessary when children or disabled persons are near the operating unit.
- This unit is not intended for usage by children. Place the unit out of reach of children during the operation and cooling down.
- The unit is not intended for usage by physically or mentally disabled persons (including children) or by persons lacking experience or knowledge if they are not under supervision of a person who is responsible for their safety or if they are not instructed by this person on the usage of the unit.
- Children can use the unit **ONLY** under supervision of a person, who is responsible for their safety, and if they are given all the necessary and understandable instructions on safety measures and information about danger, that can be caused by improper usage of the unit.
- To avoid damages, transport the unit in the original package only.
- Do not attempt to repair the unit. Do not disassemble the unit by yourself, if any malfunction is detected or after it was dropped, unplug the unit and apply to any authorized service center from the contact address list given in the warranty certificate and on the website www.vitek.ru.
- Keep the unit in a dry cool place out of reach of children and disabled persons.
- Do not use the unit outdoors.
- For environment protection do not discard the unit with usual household waste after its service life expiration; apply to a specialized center for further recycling.

THE UNIT IS INTENDED FOR HOUSEHOLD USAGE ONLY

USING THE HAIRDRYER

After unit transportation or storage at low temperature keep it for at least three hours at room temperature before switching on.

- Before switching the unit on, make sure that your home mains voltage corresponds to the unit operating voltage.
- Remove any stickers that can prevent unit operation.

ENGLISH

- Unwind the power cord completely.
- Insert the power plug into the mains socket.
- Select the required operation mode using the switch (1):
 - «0» – the hairdryer is switched off;
 - «1» – supply of warm air at low flow speed;
 - «2» – hot air supply
 - «3» – supply of hot air at maximal flow speed.

Note: *During the first operation some foreign smell and a small amount of smoke from the heating element is possible, it is normal.*

- This model has a “cool” air function, use it to fix your hairstyle. To supply “cool” air press the button (2). Press the button (2) again to switch the hot air supply on.
- After unit operation, switch the hairdryer off by setting the switch (1) to the position «0», and unplug it.

Nozzle

This model includes a nozzle (3). Use the nozzle when you need to focus the drying power on a small area (for example, a curl or a wave) or when you want to straighten wavy hair.

- Attach the nozzle (3) to the unit body. The nozzle allows directing a narrow air flow of high intensity at a definite hair lock.
- Insert the power plug into the mains socket. Use the switch (1) to set the necessary operation mode.

Overheating protection

Overheating protection switches the hairdryer off if the outgoing air flow is too hot. If the hairdryer switches off during operation, set the operation mode switch (1) to the “0” position, unplug the hairdryer and make sure that the inlets and outlets are unblocked. Let the hairdryer cool down for 5-10 minutes and switch it on again. Do not block the air inlets during unit operation and avoid getting of hair into its air inlet.

CLEANING AND CARE

- The hairdryer is intended for household use only.
- Set the switch (1) to the position «0» and disconnect the hairdryer from the mains.
- You may wipe the unit body with a damp cloth and then wipe it dry.

- Clean the air inlet grid (4) with a brush.
- Never immerse the unit into water or other liquids.
- Do not use abrasives and solvents to clean the unit body.

STORAGE

- Unplug the hairdryer if you are not using it.
- Let the hairdryer cool down after its usage, keep the unit away from children in a dry cool place.
- Never wind the power cord around the hairdryer, as this can damage the cord. Handle the power cord with care, do not pull, twist or stretch it, especially near the power plug or at the junction point. Straighten the cord periodically if it gets twisted.
- For easy storing there is a hanging loop (6), you can hang the unit on this loop provided that no water gets on the unit in this position; you can fold the handle (5) to minimize the hairdryer size.

DELIVERY SET

Hairdryer – 1 pc.

Nozzle attachment – 1 pc.

Manual – 1 pc.

TECHNICAL SPECIFICATIONS

Supply voltage: 220-240 V ~ 50 Hz

Maximum power consumption: 1600 W

The manufacturer preserves the right to change the specifications of the units without a preliminary notification

Unit operating life is 3 years

Guarantee

Details regarding guarantee conditions can be obtained from the dealer from whom the appliance was purchased. The bill of sale or receipt must be produced when making any claim under the terms of this guarantee.



This product conforms to the EMC-Requirements as laid down by the Council Directive 2004/108/EC and to the Low Voltage Regulation (2006/95/EC)

РУССКИЙ

ФЕН VT-8201 CL

Фен предназначен для сушки и укладки волос.

ОПИСАНИЕ

1. Переключатель режимов работы (0\1\2\3)
2. Кнопка подачи «холодного» воздуха
3. Насадка-концентратор
4. Решётка воздухозаборника
5. Складная ручка фена
6. Петелька для подвешивания

ВНИМАНИЕ!

- После использования фена в ванной комнате следует отсоединить вилку сетевого шнура от электрической розетки, так как близость воды представляет опасность даже в тех случаях, когда устройство выключено выключателем.
- Для дополнительной защиты в цепи питания ванной комнаты целесообразно установить устройство защитного отключения (УЗО) с номинальным током срабатывания, не превышающим 30 мА; при установке следует обратиться к специалисту.

МЕРЫ БЕЗОПАСНОСТИ

Перед началом эксплуатации электроприбора внимательно прочитайте настоящее руководство и сохраните его для использования в качестве справочного материала.

Используйте устройство только по его прямому назначению, как изложено в данном руководстве. Неправильное обращение с прибором может привести к его поломке, причинению вреда пользователю или его имуществу.

- Перед включением фена убедитесь в том, что напряжение электрической сети соответствует рабочему напряжению устройства.
- Во избежание пожара не используйте переходники при подключении устройства к электрической розетке.
- Применяйте только ту насадку, которая входит в комплект поставки.
- При эксплуатации прибора рекомендуется размотать сетевой шнур на всю длину.
- Сетевой шнур не должен:
 - соприкасаться с горячими предметами,
 - протягиваться через острые кромки,
 - использоваться для переноски прибора.
- Периодически проверяйте состояние изоляции сетевого шнура и сетевой вилки.

РУССКИЙ

- Не включайте устройство в местах, где распыляются аэрозоли или используются легковоспламеняющиеся жидкости.
- Наносите лак для волос только после моделирования причёски.
- Не используйте прибор во время принятия ванны.
- Никогда не оставляйте работающий прибор без присмотра.
- Не беритесь мокрыми руками за корпус, сетевой шнур и вилку сетевого шнура.
- Беритесь за работающий фен только в зоне ручки.
- Не кладите и не храните устройство в местах, где оно может упасть в ванну или раковину, наполненную водой, не погружайте устройство в воду или в любую другую жидкость.
- Если устройство упало в воду, немедленно извлеките сетевую вилку из электрической розетки, и только после этого можно достать прибор из воды.
- Не используйте устройство, если вы находитесь в сонном состоянии.
- Не используйте прибор для укладки мокрых волос или синтетических париков.
- Избегайте соприкосновения горячих поверхностей устройства с лицом, шеей и другими частями тела.
- Не роняйте устройство.
- Не кладите устройство во время работы на чувствительные к теплу поверхности, на мягкую поверхность (например, на кровать или диван) и не накрывайте его.
- Не направляйте горячий воздух в глаза или на другие теплочувствительные части тела.
- Насадка-концентратор во время работы нагревается. Перед снятием насадки дайте ей остыть.
- Не вставляйте посторонние предметы в любые отверстия корпуса.
- Запрещается закрывать воздушные отверстия фена, не кладите его на мягкую поверхность (на кровать или диван), где воздушные отверстия могут быть заблокированы. В воздушных отверстиях не должно быть пуха, пыли, волос и т.п.
- Избегайте попадания волос в решётку воздухозаборника во время работы прибора.
- Регулярно проводите чистку устройства.
- Всякий раз после использования и перед чисткой отключайте устройство от электрической сети.
- Вынимая вилку сетевого шнура из электрической розетки, не тяните за сетевой шнур, а держитесь за вилку сетевого шнура.

РУССКИЙ

- Из соображений безопасности детей не оставляйте полиэтиленовые пакеты, используемые в качестве упаковки, без надзора.

ВНИМАНИЕ! Не разрешайте детям играть с полиэтиленовыми пакетами или упаковочной плёнкой. **Опасность удушья!**

- Не разрешайте детям прикасаться к корпусу устройства, к сетевому шнуру и к вилке сетевого шнура во время работы устройства.
- **Осуществляйте надзор за детьми, чтобы не допустить использования прибора в качестве игрушки.**
- Будьте особенно внимательны, если поблизости от работающего устройства находятся дети или лица с ограниченными возможностями.
- Данное устройство не предназначено для использования детьми. Во время работы и остывания размещайте устройство в местах, недоступных для детей.
- Прибор не предназначен для использования лицами (включая детей) с пониженными физическими, психическими или умственными способностями или при отсутствии у них опыта или знаний, если они не находятся под контролем или не проинструктированы об использовании прибора лицом, ответственным за их безопасность.
- Использование устройства детьми допускается **ИСКЛЮЧИТЕЛЬНО** под контролем лица, отвечающего за их безопасность, при условии, что этим лицом детям даны полные и понятные инструкции о безопасном использовании устройства и тех опасностях, которые могут возникать при его неправильном использовании.
- Во избежание повреждений перевозите устройство только в заводской упаковке.
- Запрещается самостоятельно ремонтировать прибор. Не разбирайте прибор самостоятельно, при возникновении любых неисправностей, а также после падения устройства выключите прибор из электрической розетки и обратитесь в любой авторизованный (уполномоченный) сервисный центр по контактным адресам, указанным в гарантийном талоне и на сайте www.vitek.ru.
- Храните устройство в сухом прохладном месте, недоступном для детей и людей с ограниченными возможностями.
- Не используйте устройство вне помещений.
- В целях защиты окружающей среды, после окончания срока службы прибора не выбрасывайте его вместе

с бытовыми отходами, передайте прибор в специализированный пункт для дальнейшей утилизации.

УСТРОЙСТВО ПРЕДНАЗНАЧЕНО ТОЛЬКО ДЛЯ БЫТОВОГО ИСПОЛЬЗОВАНИЯ

ИСПОЛЬЗОВАНИЕ ФЕНА

После транспортировки или хранения устройства при пониженной температуре необходимо выдержать его при комнатной температуре не менее трёх часов.

- Перед включением убедитесь в том, что напряжение электрической сети соответствует рабочему напряжению прибора.
- Удалите любые наклейки, мешающие работе устройства.
- Полностью размотайте сетевой шнур.
- Вставьте вилку сетевого шнура в электрическую розетку.
- С помощью переключателя (1) установите нужный режим работы:
 - «0» – фен выключен;
 - «1» – подача теплого воздуха с пониженной скоростью воздушного потока;
 - «2» – подача горячего воздуха
 - «3» – подача горячего воздуха с максимальной скоростью воздушного потока.

Примечание: При первом использовании возможно появление постороннего запаха и небольшого количества дыма от нагревательного элемента, это допустимо.

- В данной модели предусмотрен функция подачи «холодного» воздуха, используйте её для фиксации причёски. Для подачи «холодного» воздуха нажмите на кнопку (2). Для включения подачи горячего воздуха, ещё раз нажмите на кнопку (2).
- После окончания работы выключите фен, установив переключатель (1) в положение «0», и извлеките вилку сетевого шнура из электрической розетки.

Насадка-концентратор

Данная модель включает насадку-концентратор (3). Используйте насадку-концентратор, когда вам нужно сфокусировать силу сушки в небольшой области (например, локон или волна) или когда вы хотите распрямить выходящие волосы.

- Присоедините насадку-концентратор (3) к корпусу прибора. Насадка-концентратор позволит вам направить узкий поток воздуха высокой интенсивности на определенную прядь волос.

РУССКИЙ

- Вставьте вилку сетевого шнура в электрическую розетку. Установите нужный режим работы при помощи переключателя (1).

Защита от перегрева

Система защиты от перегрева отключает фен, если превышена температура выходящего потока воздуха. Если фен отключился во время использования, установите переключатель режимов работы (1) в положение «0», извлеките сетевую вилку из электрической розетки и проверьте, не заблокированы ли входные и выходные отверстия. Дайте фену остыть в течение 5-10 минут, после чего включите его снова. Не блокируйте воздушные отверстия во время использования фена и не допускайте попадания волос в его воздухозаборное отверстие.

ЧИСТКА И УХОД

- Фен предназначен только для бытового использования.
- Установите переключатель режимов работы (1) в положение «0» и отключите фен от электрической сети.
- Корпус можно протереть влажной тканью, после этого его следует вытереть насухо.
- Очистите решётку воздухозаборника (4) с помощью щётки.
- Запрещается погружать устройство в воду или в любые другие жидкости.
- Запрещается для чистки корпуса использовать абразивные моющие средства и растворители.

ХРАНЕНИЕ

- Если вы не пользуетесь феном, сетевую вилку следует вынуть из электрической розетки.
- Дайте фену остыть после использования, храните устройство в сухом прохладном месте, недоступном для детей.
- Никогда не наматывайте сетевой шнур вокруг фена, так как это может привести к его повреждению. Аккуратно обращайтесь с сетевым шнуром, запрещается дёргать, перекручивать или растягивать шнур, особенно около сетевой вилки и в месте входа в корпус фена. Если во время использования фена шнур перекручивается, периодически распрямляйте его.
- Для удобства хранения устройства предусмотрена петелька (6), с помощью которой можно подвесить фен при условии, что в этом положении на него не будет попадать вода, а для уменьшения габаритов фена Вы можете сложить ручку (5).

РУССКИЙ

КОМПЛЕКТ ПОСТАВКИ

Фен – 1 шт.

Насадка-концентратор – 1 шт.

Инструкция – 1 шт.

ТЕХНИЧЕСКИЕ ХАРАКТЕРИСТИКИ

Напряжение питания: 220-240 В ~ 50 Гц

Максимальная потребляемая мощность: 1600 Вт

Производитель оставляет за собой право изменять характеристики устройств без предварительного уведомления

Срок службы устройства – 3 года



Данное изделие соответствует всем требуемым европейским и российским стандартам безопасности и гигиены.

Изготовитель: АНДЕР ПРОДАКТС ГмБХ, Австрия

Адрес: Нойбаугюртель 38/7А, 1070 Вена, Австрия.

Информация для связи – email: anderproduct@gmail.com

Информация об Импортере указана на индивидуальной упаковке.

Информация об авторизованных (уполномоченных) сервисных центрах указана в гарантийном талоне и на сайте www.vitek.ru

Единая справочная служба: +7 (495) 921-01-70

Сделано в Китае

ҚАЗАҚША

ФЕН VT-8201 CL

Фен шашты кептіру және сәндеуге арналған.

СИПАТТАМАСЫ

1. Жұмыс режимдерінің ауыстырғышы (0\1\2\3)
2. «Салқын ауа» беру батырмасы
3. Қондырма-концентратор
4. Ауа өткізетін тор
5. Феннің жиналмалы қолсабы
6. Ілуге арналған ілгек

НАЗАР АУДАРЫҢЫЗ!

- *Фенді пайдаланып болғаннан кейін ванна бөлмесінде бірден желілік шнур ашасын электр розеткасынан ажырату керек, себебі судың жақын болуы құрылғы сөндіргіш арқылы сөндірулі тұрған күннің өзінде қауіпті болып табылады.*
- *Қосымша қорғану үшін ванна бөлмесінің қуат тізбегіне 30 мА-ден аспайтын номиналды жұмыс істеу тоғы бар қорғаушы сөндіргіш құрылғыны (ҚСҚ) орнатып қойған жөн; орнату кезінде маманды шақыру керек.*

ҚАУІПСІЗДІК ШАРАЛАРЫ

Электр аспабын пайдалану алдында берілген нұсқаулықты зейін қойып оқып шығыңыз, және оны келешекте анықтамалық мәлімет ретінде пайдалану үшін сақтап қойыңыз.

Құрылғыны осы нұсқаулықта баяндалғандай тікелей мақсаты бойынша ғана пайдаланыңыз. Аспапты дұрыс пайдаланбау оның бұзылуына, пайдаланушыға немесе оның мүлігіне зиян келтіруіне әкелуі мүмкін.

- Іске қосу алдында, электр желісінің кернеуі феннің жұмыс кернеуіне сәйкес келетініне көз жеткізіңіз.
- Өртке жол бермеу үшін құрылғыны электрлік ашалыққа қосқан кезде ауыстырғыштарды пайдаланбаңыз.
- Тек жеткізу жинағына кіретін саптаманы пайдаланыңыз.
- Приборды пайдаланған кезде желі шнурын ұзын бойына жазу керек.

- Желілік бау:
 - ыстық заттармен жанаспауы,
 - үшкір шеттермен тартылмауы,
 - аспапты тасымалдауға үшін пайдаланылмауы керек.
- Желілік баудың жәнелілік айыртетіктің тұтастығын уақытында тексеріп тұрыңыз.
- Құрылғыны аэрозольдер шашырайтын жерде немесе тез тұтанатын сұйықтықтар пайдаланылатын жерде қоспаңыз.
- Шаш үлгісін ретке келтіргеннен кейін ғана шашқа арналған лакты себіңіз.
- Суға шомылып жатқанда, приборды пайдаланбаңыз.
- Ешқашан жұмыс істеп тұрған аспапты қараусыз қалдырмаңыз.
- Корпусын, желілік бауды немесе желілік баудың айыртетігін сулы қолмен ұстамаңыз.
- Жұмыс істеп тұрған фенді тек тұтқасынан ғана ұстаңыз.
- Суға толы ваннаға немесе қолжуғышқа түсіп кете алатын жерлерде аспапты қоймаңыз және сақтамаңыз, суға және басқа да сұйықтықтарға матырмаңыз.
- Егер құрылғы суға түсіп кетсе, дереу желілік айыртетікті электрлік ашалықтан суырыңыз, және осыдан кейін ғана аспапты судан шығаруға болады.
- Егер сіз ұйқылы-ояу күйде болсаңыз, құрылғыны пайдаланбаңыз.
- Құрылғыны сулы шашты немесе синтетикалық париктерді құрғату үшін пайдаланбаңыз.
- Құрылғының ыстық беттері бетке, мойынға және басқа да дене мүшелеріне тиюін болдырмаңыз.
- Құрылғыны құлатып алмаңыз.
- Құрылғы жұмыс істеп тұрған кезде оны жылыға сезімтал беттерге, жұмсақ беттің үстіне (мысалы, төсекке немесе диванға) қоймаңыз және оның бетін жауып қоймаңыз.
- Ыстық ауаны көзге немесе басқа жылу сезгіш дене бөліктеріне бағыттамаңыз.
- Жұмыс кезінде концентратор-саптама қызады. Саптаманы шешіп алмас бұрын оны суытып қойыңыз.

ҚАЗАҚША

- Корпустың кез-келген саңылауларына бөтен заттарды салмаңыз.
- Феннің ауа шығатын саңылауларын жабуға тыйым салынған, оны жұмсақ беттің (төсекке немесе диванға) үстіне қоймаңыз, ол жерде ауа саңылаулары бітеліп қалуы мүмкін. Ауа саңылауларында жүн, шаң, шаш және т.с.с. болмауы керек.
- Прибор жұмыс істеп тұрған кезде шаштың ауа қармауыштың торына түсіп кетуінен сақтаныңыз.
- Құрылғыны уақытылы тазалап тұрыңыз.
- Әрқашан пайдаланып болғаннан кейін және тазалау алдында құрылғыны электрлік ашалықтан ажыратыңыз.
- Желілік баудың айыртетігін электрлік ашалықтан шығарғанда, желілік баудан тартпаңыз, ал желілік баудың айыртетігінен ұстаңыз.
- Балалардың қауіпсіздігі мақсатында, орау ретінде пайдаланылатын полиэтилен қаптарды қараусыз қалдырмаңыз.

НАЗАР АУДАРЫҢЫЗ! Балаларға полиэтилен пакеттермен немесе қаптама үлдірмен ойнауға рұқсат бермеңіз. **Тұншығу қаупі!**

- Құрылғы жұмыс істеп тұрған кезде балаларға прибор корпусына, желілік сымға және желілік сым ашасына қол тигізуіне рұқсат етпеңіз.
- **Балалар приборды ойыншық ретінде пайдаланбас үшін оларды қадағалап отырыңыз.**
- Егер жұмыс істеп тұрған құрылғының қасында балалар немесе мүмкіндіктері шектелген тұлғалар болса аса назар болыңыз.
- Бұл құрылғы балалардың қолдануына арналмаған. Жұмыс істеу және салқындау уақытында құрылғыны балалардың қолы жетпейтін жерде орналастырыңыз.
- Дене, жүйке немесе сана мүмкіндіктері төмендетілген тұлғалардың (балаларды қоса) немесе оларда тәжірибесі немесе білімі болмаса, егер олар бақыланбаса немесе олардың қауіпсіздігі үшін жауап беретін тұлғамен аспапты пайдалану туралы нұсқаулықтар берілген болмаса, аспап олардың пайдалануына арналмаған.

ҚАЗАҚША

- Құрылғыны балалардың пайдалануы, олардың қауіпсіздігі үшін жауап беретін тұлғамен балаларға құрылғыны қауіпсіз пайдалану және оны дұрыс пайдаланбаған кезде пайда бола алатын қауіптер туралы толық және түсінікті нұсқаулықтар берілген жағдайда, осы тұлғаның ЕРЕКШЕ бақылауымен рұқсат етіледі.
- Құрылғыны тек зауыттық орауда тасымалдаңыз.
- Аспапты өз бетімен жөндеуге тыйым салынады. Аспапты өз бетіңізбен бөлшектемеңіз, кез-келген ақаулықтар пайда болғанда қоректендіру элементтерін батареялық бөліктен шығарыңыз және кепілдік талоны мен www.vitek.ru сайтында көрсетілген хабараласу мекен-жайлары бойынша кез-келген туындыгерлес (өкілетті) қызмет көрсету орталығына хабарласыңыз.
- Құрылғыны құрғақ салқын балалардың және мүмкіндіктері шектеулі адамдардың қолы жетпейтін жерде сақтаңыз.
- Құрылғыны панажайлардан тыс пайдаланбаңыз.
- Қоршаған ортаны қорғау мақсатында, аспаптың қызмет ету мерзімі аяқталғаннан кейін оны тұрмыстық қоқыстармен бірге тастамаңыз, аспапты арнайы пунктке келесі қайта өңдеу үшін өткізіңіз.

ҚҰРЫЛҒЫ ТЕК ТҰРМЫСТЫҚ ЖАҒДАЙДА ПАЙДАЛАНУҒА АРНАЛҒАН

ФЕНДІ ПАЙДАЛАНУ

Тасымалданғаннан кейін немесе құрылғы төмен температурада сақталған жағдайда оны бөлме температурасында үш сағаттан кем емес уақыт ұстау қажет.

- Қосу алдында электр желісінің кернеуі прибордың жұмыс кернеуіне сәйкес келетінін тексеріп алыңыз.
- Құрылғының жұмысына кедергі келтіретін кез келген жапсырмаларды алып тастаңыз.
- Желілік шнурды толық тарқатыңыз.
- Желілік баудың айыретігін электрлік ашалыққа салыңыз.

ҚАЗАҚША

- Ауыстырғыш (1) көмегімен қажетті жұмыс режимін белгілеңіз:

«0» – фен сөндірілген;

«1» – жылы ауаның ауа ағынының төмен жылдамдығымен беру;

«2» – ыстық ауаны беру

«3» – ыстық ауаның ауа ағынының максималды жылдамдығымен беру.

Ескерту: Алғашқы пайдаланған кезде қыздыру элементінің бөтен иісі және аздаған түтіннің пайда болуы мүмкін, бұл қалыпты.

- Берілген модельде «салқын» ауа беру қызметі көзделген, оны шаш үлгісін бекіту үшін пайдаланыңыз. «Салқын» ауа беру үшін батырманы (2) басыңыз. Ыстық ауа беруді іске қосу үшін тағы бір рет батырманы (2) басыңыз.
- Жұмыс істеп болғаннан кейін ауыстырғышты (1) «0» күйіне белгілеп, фенді сөндіріңіз, және желілік баудың айыртетігін электрлік ашалықтан суырыңыз.

Қондырма-концентратор

Берілген модельге қондырма-концентратор (3) кіреді. Қондырма-концентраторды құрғату күшін шағын ауданда (мысалы, бұйраға немесе толқынға) шоғырландыру қажет болғанда, немесе сіз қолаң шашты түзеткіңіз келгенде пайдалануға болады.

- Қондырма-концентраторды (3) аспап корпусына қосыңыз. Саптама-концентратор жоғары қарқынды ауаның тар легін белгілеген шаш бұрымына бағытауға мүмкіндік береді.
- Желілік баудың айыртетігін электрлік ашалыққа салыңыз. Ауыстырғыш (1) көмегімен қажетті жұмыс режимін белгілеңіз.

Қызып кетуден қорғаныс

Егер шығып жатқан ауаның температурасы асып кетсе, қызып кетуден қорғау жүйесі фенді сөндіреді. Егер фен пайдалану уақытында сөніп қалса, жұмыс режимдерінің ауыстырғышын (1) «0» күйіне белгілеңіз, желілік айыртетікті электрлік ашалықтан шығарыңыз және кіргізетін және шығаратын саңылаулардың

ҚАЗАҚША

бөгеттелмегенін тексеріңіз. Фенге 5-10 минут бойы салқындауға уақыт беріңіз, содан кейін оны қайтадан іске қосыңыз. Фенді пайдаланған кезде ауа саңылауларын бөгеттемеңіз және оның ауатартқыш саңылауларына шаштың түсуіне жол бермеңіз.

ТАЗАРТУ ЖӘНЕ КҮТІМІ

- Фен тек тұрмыстық жағдайда пайдалануға ғана арналған.
- Жұмыс режимдерінің ауыстырғышын (1) «0» күйіне белгілеңіз және фенді электрлік ашалықтан ажыратыңыз.
- Корпусын дымқыл матамен сүртуге болады, осыдан кейін оны құрғатып сүрту керек.
- Ауатартқыш торын (4) қылшақ көмегімен тазалаңыз.
- Құрылғыны суға немесе кез-келген басқа сұйықтықтарға матыруға тыйым салынады.
- Корпусты тазарту үшін қажайтын жуғыш заттар мен еріткіштерді пайдалануға тыйым салынады.

САҚТАЛУЫ

- Егер сіз фенді пайдаланбайтын болсаңыз, онда желілік ашаны электр желісінен суырыңыз.
- Пайдаланып болғаннан кейін құрылғыны суытыңыз және фенді балалардың қолдары жетпейтін, құрғақ салқын жерде сақтаңыз.
- Феннің желілік шнурын ешқашан орамаңыз, себебі бұл оның бұзылуына әкеп соғуы мүмкін. Желілік шнурды ұқыпты қолданыңыз, шнурды тартуға, шиыршықтауға немесе созуға тыйым салынған, әсіресе желілік ашаның маңайында және феннің корпусына кіріп тұрған жерінде. Егер фенді пайдалану уақытында бапу бұратылса, оны уақытылы түзетіңіз.
- Құрылғыны сақтау ыңғайлылығы үшін ілгек (6) көзделген, оның көмегімен фенді ілуге болады, бұл күйде оған су тимеуі керек, ал феннің пішіндерін азайту үшін Сіз қолсапты (5) бүгіп қоя аласыз.

ЖЕТКІЗУ ЖИЫНТЫҒЫ

Фен – 1 дн.

Саптама-концентратор – 1 дн.

Нұсқаулық – 1 дн.

ҚАЗАҚША

ТЕХНИКАЛЫҚ СИПАТТАМАЛАР

Қоректендіру кернеуі: 220-240 В ~ 50 Гц

Максималды тұтынатын қуаты: 1600 Вт

Өндіруші алдын ала ескертусіз құрылғы сипаттамаларын өзгертуге құқылы болады

Құрылғының жұмыс уақыты – 3 жыл

Гарантиялық міндеттілігі

Гарантиялық жағдайдағы қаралып жатқан бөлшектер дилерден тек сатып алынған адамға ғана беріледі. Осы гарантиялық міндеттілігіндегі шағымдалған жағдайда төлеген чек немесе квитанциясын көрсетуі қажет.

EAC

УКРАЇНЬСКА

ФЕН VT-8201 CL

Фен призначений для сушіння та укладання волосся.

ОПИС

1. Перемикач режимів роботи (0\1\2\3)
2. Кнопка подачі «холодного» повітря
3. Насадка-концентратор
4. Решітка повітрозабірника
5. Складна ручка фену
6. Петелька для підвішування

УВАГА!

- Після використання фену у ванній кімнаті слід від'єднати вилку мережного шнура від електричної розетки, оскільки близькість води становить небезпеку навіть у тих випадках, коли пристрій вимкнений вимикачем.
- Для додаткового захисту у ланцюзі живлення ванної кімнати доцільно встановити пристрій захисного вимкнення (ПЗВ) з номінальним струмом спрацьовування, що не перевищує 30 мА; при установленні слід звернутися до фахівця.

ЗАХОДИ БЕЗПЕКИ

Перед початком експлуатації електроприладу уважно прочитайте це керівництво та збережіть його для використання як довідковий матеріал.

Використовуйте пристрій тільки за його прямим призначенням, як викладено у цьому керівництві. Неправильне поводження з пристроєм може довести до його поломки, завдання шкоди користувачеві або його майну.

- Перед вмиканням фену переконайтеся в тому, що напруга електричної мережі відповідає робочій напрузі пристрою.
- Щоб уникнути пожежі, не використовуйте перехідники при підмиканні пристрою до електричної розетки.
- Використовуйте тільки ту насадку, що входить до комплекту постачання.
- При експлуатації пристрою рекомендується розмотати мережний шнур на всю довжину.
- Мережний шнур не має:
 - стикатися з гарячими предметами,
 - протягуватися через гострі пруги,
 - використовуватися для перенесення пристрою.
- Періодично перевіряйте стан ізоляції мережного шнура і мережної вилки.
- Не вмикайте пристрій у місцях, де розпорошуються аерозолі або використовуються легкозаймисті рідини.
- Наносить лак для волосся лише після моделювання зачіски.
- Не використовуйте пристрій під час прийняття ванни.

УКРАЇНЬСКА

- Ніколи не залишайте працюючий пристрій без нагляду.
 - Не беріться мокрими руками за корпус, мережний шнур або вилку мережного шнура.
 - Беріться за працюючий фен лише у зоні ручки.
 - Не кладіть і не зберігайте пристрій у місцях, де він може впасти у ванну або раковину, наповнену водою, не занурюйте пристрій у воду або у будь-яку іншу рідину.
 - Якщо пристрій упав у воду, негайно вийміть мережну вилку з електричної розетки, і тільки після цього можна дістати пристрій з води.
 - Не використовуйте пристрій, якщо ви знаходитесь у сонному стані.
 - Не використовуйте пристрій для укладання мокрого волосся або синтетичних перук.
 - Уникайте зіткнення гарячих поверхонь пристрою з обличчям, шиєю та іншими частинами тіла.
 - Не упускайте пристрій.
 - Під час роботи не кладіть пристрій на чутливі до тепла поверхні, на м'яку поверхню (наприклад, на ліжко або на диван) та не накривайте його.
 - Не направляйте гаряче повітря в очі або на інші теплочутливі частини тіла.
 - Насадка-концентратор під час роботи нагрівається. Перед зняттям насадки дайте їй остигнути.
 - Не вставляйте сторонні предмети в будь-які отвори корпусу.
 - Забороняється закривати повітряні отвори фену, не кладіть його на м'яку поверхню (на ліжко або диван), де повітряні отвори можуть бути заблоковані. У повітряних отворах не має бути пуху, пилу, волосся і т.ін.
 - Уникайте потрапляння волосся в решітку повітрязбірника під час роботи пристрою.
 - Регулярно робіть чищення пристрою.
 - Кожного разу після використання і перед чищенням вимикайте пристрій з електричної мережі.
 - Виймаючи вилку мережного шнура з електричної розетки, не тягніть за мережний шнур, а тримайтеся за вилку мережного шнура.
 - З міркувань безпеки дітей не залишайте поліетиленові пакети, що використовуються як упаковка, без нагляду.
- УВАГА!** Не дозволяйте дітям грати з поліетиленовими пакетами або пакувальною плівкою. **Небезпека задущення!**
- Не дозволяйте дітям торкатися корпусу пристрою, мережного шнура або вилки мережного шнура під час роботи пристрою.
 - **Здійснійте нагляд за дітьми, щоб не допустити використання пристрою як іграшки.**

УКРАЇНЬСКА

- Будьте особливо уважні, якщо поблизу від працюючого пристрою знаходяться діти або особи з обмеженими можливостями.
- Цей пристрій не призначений для використання дітьми. Під час роботи і охолодження розміщайте пристрій у місцях, недоступних для дітей.
- Пристрій не призначений для використання особами (включаючи дітей) зі зниженими фізичними, психічними і розумовими здібностями або при відсутності у них досвіду або знань, якщо вони не знаходяться під контролем або не проінструктовані щодо використання пристрою особою, відповідальною за їх безпеку.
- Використання пристрою дітьми допускається **ВИКЛЮЧНО** під контролем особи, що відповідає за їх безпеку, за умови, що цією особою дітям дані повні і зрозумілі інструкції щодо безпечного використання пристрою і тих небезпеках, які можуть виникати при його неправильному використанні.
- Щоб уникнути пошкоджень, перевозьте пристрій тільки у заводській упаковці.
- Забороняється самостійно ремонтувати пристрій. Не розбирайте пристрій самостійно, при виникненні будь-яких несправностей, а також після падіння пристрою вимкніть пристрій з електричної розетки та зверніться до найближчого авторизованого (уповноваженого) сервісного центру за контактними адресами, вказаними у гарантійному талоні та на сайті www.vitek.ru.
- Зберігайте пристрій у сухому прохолодному місці, недоступному для дітей і людей з обмеженими можливостями.
- Не використовуйте пристрій поза приміщеннями.
- Для захисту навколишнього середовища після закінчення терміну служби пристрою не викидайте його разом з побутовими відходами, передайте пристрій у спеціалізований пункт для подальшої утилізації.

ПРИСТРІЙ ПРИЗНАЧЕНИЙ ТІЛЬКИ ДЛЯ ПОБУТОВОГО ВИКОРИСТАННЯ

ВИКОРИСТАННЯ ФЕНУ

Після транспортування або зберігання пристрою при зниженій температурі необхідно витримати його при кімнатній температурі не менше трьох годин.

- Перед вмиканням переконайтеся у тому, що напруга електричної мережі відповідає робочій напрузі пристрою.
- Видаліть будь-які наклейки, що заважають роботі пристрою.
- Повністю розмотайте мережний шнур.
- Вставте вилку мережного шнура в електричну розетку.

УКРАЇНЬСКА

- За допомогою перемикача (1) встановіть потрібний режим роботи:
 - «0» – фен вимкнений;
 - «1» – подача теплого повітря зі зниженою швидкістю повітряного потоку;
 - «2» – подача гарячого повітря
 - «3» – подача гарячого повітря з максимальною швидкістю повітряного потоку.

Примітка: При першому використанні можливе з'явлення стороннього запаху та невеликої кількості диму від нагрівального елемента, це допустимо.

- У цій моделі передбачена функція подачі «холодного» повітря, використовуйте її для фіксації зачіски. Для подачі «холодного» повітря натисніть на кнопку (2). Для увімкнення подачі гарячого повітря ще раз натисніть на кнопку (2).
- Після закінчення роботи вимкніть фен, встановивши перемикач (1) у положення «0», і витягніть вилку мережного шнура з електричної розетки.

Насадка-концентратор

Ця модель має насадку-концентратор (3). Використовуйте насадку-концентратор, коли вам потрібно сфокусувати силу сушіння у невеликій області (наприклад, кучер або хвиля) або коли ви хочете розпрямити кучеряве волосся.

- Під'єднайте насадку-концентратор (3) до корпусу пристрою. Насадка-концентратор дозволить вам направити вузький потік повітря високої інтенсивності на визначене пасмо волосся.
- Вставте вилку мережного шнура в електричну розетку. Установіть потрібний режим роботи за допомогою перемикача (1).

Захист від перегріву

Система захисту від перегріву вимикає фен, якщо перевищена температура виходячого потоку повітря. Якщо фен вимкнувся під час використання, установіть перемикач режимів роботи (1) у положення «0», витягніть мережну вилку з електричної розетки і перевірте, чи не заблоковані вхідні і вихідні отвори. Дайте фену остигнути протягом 5-10 хвилин, після чого увімкніть його знов. Не блокуйте повітряні отвори під час використання фену та не допускайте потрапляння волосся у його повітрязбірний отвір.

ЧИЩЕННЯ ТА ДОГЛЯД

- Фен призначений тільки для побутового використання.
- Встановіть перемикач режимів роботи (1) у положення «0» і вимкніть фен з електричної мережі.
- Корпус можна протерти вологою тканиною, після чого його слід витерти досуха.

УКРАЇНЬСКА

- Очистіть решітку повітрозбірника (4) за допомогою щітки.
- Забороняється занурювати пристрій у воду або у будь-які інші рідини.
- Забороняється для чищення корпусу використовувати абразивні мийні засоби і розчинники.

ЗБЕРІГАННЯ

- Якщо ви не користуєтесь феном, мережну вилку слід вийняти з електричної розетки.
- Дайте фену остигнути після використання, зберігайте пристрій у сухому прохолодному місці, недоступному для дітей.
- Ніколи не намотуйте мережний шнур довкола фену, так як це може привести до його пошкодження. Акуратно поводьтеся з мережним шнуром, забороняється смикати, перекручувати або розтягувати шнур, особливо біля мережної вилки та у місці входу в корпус фену. Якщо під час використання фена шнур перекручується, періодично розпрямляйте його.
- Для зручності зберігання пристрою передбачена петелька (6), за допомогою якої можна підвісити фен за умови, що у цьому положенні на фен не потраплятиме вода, а для зменшення габаритів фену Ви можете скласти ручку (5).

КОМПЛЕКТ ПОСТАЧАННЯ

Фен – 1 шт.

Насадка-концентратор – 1 шт.

Інструкція – 1 шт.

ТЕХНІЧНІ ХАРАКТЕРИСТИКИ

Напруга живлення: 220-240В ~ 50 Гц

Максимальна споживальна потужність: 1600 Вт

Виробник залишає за собою право змінювати характеристики пристроїв без попереднього повідомлення

Термін служби пристрою – 3 роки

Гарантія

Докладні умови гарантії можна отримати в дилера, що продав дану апаратуру. При пред'явленні будь-якої претензії протягом терміну дії даної гарантії варто пред'явити чек або квитанцію про покупку.



Даний виріб відповідає вимогам до електромагнітної сумісності, що пред'являються директивою 2004/108/ЕС Ради Європи й розпорядженням 2006/95/ЕС по низьковольтних апаратурах.

КЫРГЫЗ

ФЕН VT-8201 CL

Фен чачты кургатууга жана жасоого арналган.

СЫПАТТАМА

1. Иштөөчү режимдерди которгучу (0\1\2\3)
2. «Муздак» шамалды үйлөй турган баскычы
3. Концентратор насадкасы
4. Аба алгычтын панжарасы
5. Фендин бүктөмө туткасы
6. Асып коюу үчүн илмеги

КӨҢҮЛ БУРУҢУЗДАР!

- *Фенди ванна бөлмөсүндө колдонгондон кийин электр шнурунун сайгычын электр тармагынан сурушу зарыл, себеби суунун жакындыгы шайман өчүргүч менен өчүрүлгөндө деле коркунучту жаратат.*
- *Кошумча коргонуу үчүн электр тармагында потенциалдуу иштеткен тогу 30 МА ашырбаган коргоп өчүрүүчү аспабын (устройство защитного отключения – УЗО) орнотулушу максатка ылайыктуу, аспапты орнотулуш үчүн адиске кайрылыңыз.*

КООПСУЗДУК ЧАРАЛАРЫ

Электр шайманды пайдалануудан мурда ушул колдонмону көңүл коюп окуп-үйрөнүп, аны маалымат катары сактап алыңыз.

Шайманды тике дайындоо боюнча гана, ушул колдонмодо жазылганга ылайыктуу колдонуңуз. Шайманды туура эмес пайдалануу анын бузулуусуна, колдонуучуга же колдонуучунун мүлкүнө зыян келтирүүгө алып келиши мүмкүн.

- Фенди иштеткенден мурун шаймандын иштөөчү чыңалуусу электр тармагынын чыңалуусуна ылайык болгонун текшерип алыңыз.
- Өрт коркунучун жоюу үчүн чайнекти электр розеткасына туташтырганда кошуучу түзүлмөлөрдү колдонбоңуз.
- Фендин комплектине кирген насадканы гана пайдаланыңыз.
- Шайманды иштеткенде электр шнурун толук узундугуна жандырууну сунуш кылабыз.
- Электр шнурун:
 - ысык буюмдарга тийгизбей,
 - учтуу кырлардын үстүтөн тартпай,
 - шайманды көтөрүү үчүн пайдаланбаңыз.

КЫРГЫЗ

- Электр шнурунун жана кубаттуучу сайгычтын изоляциясынын абалын мезгилдүү текшерип туруңуз.
- Шайманды азрозолдорду чачкан же жеңил жалындап кетүүчү суюктуктар колдонулган жерлерде колдонбоңуз.
- Чачты жасалап бүткөндөн кийин гана лакты колдонуңуз.
- Ваннада киринген убакытта шайманды колдонбоңуз.
- Иштеп турган шайманды эч качан кароосуз калтырбаңыз.
- Электр шнурун жана сайгычын суу колунуз менен тийбеңиз.
- Иштеп турган фенди туткасы жагынан гана кармаңыз.
- Шайманды ваннага же суу толтурулган раковинага түшө турган жерлерге салбаңыз да ошол жерлерде сактабаңыз, шайманды сууга же башка суюктуктарга салбаңыз.
- Шайман сууга түшкөн болсо, токтоосуз кубаттуучу сайгычты розеткадан суруп, андан кийин гана шайманды суудан чыгырганга уруксат берилет.
- Уйкудагы абалда болсоңуз, шаймады колдонбоңуз.
- Шайманды суу чачты же синтетикалык париктерди жасалоо үчүн колдонбоңуз.
- Шаймандын ысык жактары бетиңизге, моюнуңузга жана башка денеңиздин бөлүктөрүнө тийгенден абайлаңыз.
- Шайманды түшүрүп жибергенден абайлаңыз.
- Иштеп турган учурда шайманды ыссыктыктан бузула турган беттерге, жумушак нерсеге (мисалы, керебеттин же дивандын үстүнө) салбаңыз, анын үстүн жаппаңыз.
- Ысык абаны көзүңүзгө же башка жылуулукту өтө сезүүчү дене бөлүмдөргө желдетпеңиз.
- Концентратор насадкасы фен иштегенде ысыйт, аны чечкенден мурун муздаганга убакыт бериңиз.
- Корпустун тешиктерине эч башка буюмдарды салбаңыз.
- Фендин аба тешиктерин жабууга тыюу салынат, аны тешиктер жабыла турган жумушак беттерге (керебеттин же дивандын үстүнө) салбаңыз. Аба тешиктерге мамык, чач, чаң ж.б. нерселер кирбеши зарыл.
- Фен иштеп турган учурда чачыңыз аба алгычтын панжарасына түшкөндөн абайлаңыз.

КЫРГЫЗ

- Шайманды мезгилдүү түрдө тазалап туруңуз.
- Колдонгондон кийин же тазалагандан мурун ар дайым шайманды электр тармагынан суруңуз.
- Шайманды электр тармагынан сурганда аны шнурду кармап эч качан тартпаңыз, сайгычынан кармап абайлап розеткадан чыгарыңыз.
- Балдардын коопчулугу үчүн таңгак катары колдонгон полиэтилен баштыктарды кароосуз таштабаңыз.

КӨҢҮЛ БУРУҢУЗДАР! Полиэтилен баштыктар же таңгак пленкасы менен ойногонго балдарга уруксат бербейиз! **Тумчуктуруунун коркунучу бар!**

- Шайман иштеп турганда аны балдар жетпеген жерге коюңуз.
- Шайман иштеген учурда балдарга шаймандын корпусун, электр шнурун жана кубаттуучу сайгычын тийгенге уруксат бербейиз.
- **Шайманды оюнчук катары колдонбоо үчүн балдарга көз салыңыз.**
- Шайман иштеп турган учурда жанында балдар же жөндөмдүүлүгү төмөн адамдар бар болгондо өзгөчө абайлаңыз.
- Бул шайман дене күчү, сезими же акыл-эси жагынан жөндөмдүүлүгү төмөн (ошонун ичинде балдар да) адамдар же колдонуу боюнча тажрыйбасы же билими жок болгон адамдар, эгерде алардын коопсуздугуна жооптуу адам аларды көзөмөлдөп же инструкциялаган болбосо колдонуу үчүн ылайыкташтырылбаган.
- Балдар шайманды ЖАЛАҢ ГАНА алардын коопсуздугуна жооптуу адамдын көзөмөлүндө, эгерде ошол адам балдарга шаймандын коопсуз колдонгону боюнча жана туура эмес колдонгондон пайда боло турган коопуздуктар боюнча толуктуу жана түшүнүктүү инструкцияны берген болсо, колдонсо болот.
- Бузулуулар болбоо үчүн шайманды заводдук таңгагында гана транспорттоо зарыл.
- Шайманды өз алдынча оңдогонго тыюу салынат. Шайманды өз алдынча ажыратпай, ар кыл бузулуулар пайда болгон же шайман кулап түшкөн учурларда аны розеткадан суруп, кепилдик талонундагы же www.vitek.ru сайтындагы тизмесине кирген автордоштурулган (ыйгарым укуктуу) тейлөө борборуна кайрылыңыз.
- Шайманды балдар жана жөндөмдүүлүгү төмөн болгон адамдар жетпеген кургак салкын жеринде сактаңыз.

- Шайманды имараттардын сыртында колдонбоңуз.
- Айлана чөйрөөнү сактоо максатында шаймандын кызмат мөөнөтү бүткөндөн кийин аны турмуштук калдыктары менен чогуу ыргытпай, утилизациялоо үчүн адистештирилген пунктуна тапшырыңыз.

АСПАП ТУРМУШ-ТИРИЧИЛИК КОЛДОНУУГА ГАНА АРНАЛГАН

ФЕНДИ КОЛДОНУУ ЭРЕЖЕЛЕРИ

Төмөндөгөн температурада шайманды транспорттоодон же сактоодон кийин аны үч сааттан кем эмес мөөнөткө үй температурасында сактоо зарыл.

- Шаймандын иштөө чыңалуусу электр тармагындагы чыңалуусуна ылайык болгонун текшерип.
- Шаймандын иштөөсүнө тоскоолдук кылган ар кандай чаптамаларды сыйрып алыңыз.
- Электр шнурун толук узундугуна жандырып алыңыз.
- Электр шнурунун сайгычын электр розеткасына сайыңыз.
- Которгучтун (1) жардамы менен керектүү режимди тандаңыз:
 - «0» – фен өчүрүлгөн;
 - «1» – жылуу шамалды төмөндөгөн аба агымы менен үйлөтүү;
 - «2» – ысык абаны берүү
 - «3» – ысык шамалды максималдуу аба агымы менен үйлөтүү.

Эскертүү: Биринчи колдонгондо, ысытуучу элементтен башкача жыт жана бир аз түтүн чыгышы мүмкүн.

- Бул модельде «муздак» абаны берүү функциясы каралган, аны чачтарамды фиксациялоо үчүн колдонуңуз. «Муздак» абаны берүү үчүн (2) баскычын басыңыз. Ысык аба берүүнү иштетүү үчүн (2) баскычын кайрадан басыңыз.
- Фенди колдонгонуп бүткөндөн кийин которгучту (1) «0» абалына коюп, шайманды өчүрүүнү да электр шнурунун сайгычын электр розеткасынан чыгарыңыз.

Концентратор насадкасы

Бул модель концентратор насадкасы (3) менен жабдылган. Концентратор насадкасын чачтын чоң эмес аймагын

КЫРГЫЗ

(зулп же толкунду) кургатуу үчүн же тармалган чачты түзөтүү үчүн колдонуңуз.

- Концентратор насадкасын (3) шаймаднын корпусуна бекитиңиз. Концентратор насадкасы сизге абанын чоң күчтөгү тар агымын чачтын бир желдетүү каратуу мүмкүнчүлүгүн берет.
- Электр шнурунун сайгычын электр розеткасына сайыңыз. Которгучтун (1) жардамы менен керектүү режимди таңдаңыз.

Өтө ысытуудан коргонуу

Өтө ысытуудан коргонуу системасы чыгуучу аба агымынын температурасы өтө төмөн болгондо фенди өчүрөт. Фенди колдонгон учурда ал өчүп калса, режимдердин которгучун (1) «0» абалына которуңуз, кубаттуучу сайгычты розеткадан суруп, аба кирүүчү жана чыгуучу тешиктер жабылбаганын текшериңиз. Фенди 5-10 мүнөт муздатып, кайра иштетсеңиз болот. Фенди колдонгондо тешиктерин жаппай, чачыңыз аба алуучу тешигине түшкөндөн абайлаңыз.

ТАЗАЛОО ЖАНА КАРОО

- Шайман турмуш-тиричилик колдонууга гана арналган.
- Режимдердин которгучун (1) «0» абалына которуп, кубаттуучу сайгычты розеткадан суруңуз.
- Корпусун нымдуу чүпүрөк менен сүртсө болот, андан кийин кургатып сүртүү зарыл.
- Щеткаанын жардамы менен аба алгычтын панжарасын (4) тазалап алыңыз.
- Шайманды сууга же башка суюктуктарга салууга тыюу салынат.
- Корпусту тазалоо үчүн абразивдүү жуучу каражаттарды же зритүүчү суюктуктарды колдонууга тыюу салынат.

САКТОО ЭРЕЖЕЛЕРИ

- Фенди колдонбогон учурларда кубаттуучу сайгычты электр розеткадан чыгарышы зарыл.
- Фенди муздатып, балдардын колу жетпеген кургак салкын жерде сактоо зарыл.
- Электр шнурун корпусун үстүнө эч качан түрбөнүз, себеби ал шнурдун бузулуусуна алып келгени мүмкүн. Электр шнурун абайлап колдонуңуз, аны өзгөчө шнур

КЫРГЫЗ

корпустун ичине кирген жакта жана кубаттуучу сайгычка жакын жерде кату тартууга, бурууга же чоюуга тыюу салынат. Эгерде колдонгон учурда шнур өтө буралып турса, мезгил-мезгили менен аны түздөтүп туруңуз.

- Фенди ыңгайлуу сактоо үчүн ал илмек (6) менен жабдылган, ал илмек менен фенди ага суу тийбеген жерге илип койсо болот, ал эми фендин тышчөлөмүн азайтуу үчүн туткасын (5) бүктөсөңүз болот.

ЖАБДЫКТЫН ЖЫЙЫНТЫГЫ

Фен – 1 даана.

Концентратор насадкасы – 1 даана.

Колдонмо – 1 даана.

ТЕХНИКАЛЫК МҮНӨЗДӨМӨСҮ

Кубаттандыруу чыңалуусу: 220-240 В ~ 50 Гц

Максималдуу иштетүү кубаттуулугу: 1600 Вт

Өңдүрүүчү шаймандардын мүнөздөмөлөрүн алдын ала эскертпей өзгөртүү укугун сактайт

Шаймандын кызмат мөөнөтү – 3 жыл

Кепилдик

Кепилдик берүү шарттары тууралуу толук маалыматтар буюмду саткан сатуучудан алууга болот. Кепилдик шарттарына ылайык талап кылып сатылган товарга чек же дүмүрчөктү көрсөтүү керек.

EAC

GB

A production date of the item is indicated in the serial number on the technical data plate. A serial number is an eleven-unit number, with the first four figures indicating the production date. For example, serial number 0606xxxxxxx means that the item was manufactured in June (the sixth month) 2006.

RUS

Дата производства изделия указана в серийном номере на табличке с техническими данными. Серийный номер представляет собой одиннадцатизначное число, первые четыре цифры которого обозначают дату производства. Например, серийный номер 0606xxxxxxx означает, что изделие было произведено в июне (шестой месяц) 2006 года.

KZ

Бұйымның шығарылған мерзімі техникалық деректері бар кестедегі сериялық нөмірде көрсетілген. Сериялық нөмір он бір саннан тұрады, оның бірінші төрт саны шығару мерзімін білдіреді. Мысалы, сериялық нөмір 0606xxxxxxx болса, бұл бұйым 2006 жылдың маусым айында (алтыншы ай) жасалғанын білдіреді.

UA

Дата виробництва виробу вказана в серійному номері на табличці з технічними даними. Серійний номер представляє собою одинадцятизначне число, перші чотири цифри якого означають дату виробництва. Наприклад, серійний номер 0606xxxxxxx означає, що виріб був виготовлений в червні (шостий місяць) 2006 року.

KG

Буюм иштеп чыгарылган датасы сериялык номурунда техникалык маалыматтар жадыбалында көрсөтүлгөн. Сериялык номуру он бир орундуу сан болот, анын биринчи төрт саны өндүрүш датасын көрсөтөт. Мисалы, сериялык номуру 0606xxxxxxx болгон буюм 2006 жылдын июнинде (алтынчы айында) өндүрүлгөн.



ЗАПРЕЩЕНО УТИЛИЗИРОВАТЬ
С БЫТОВЫМ МУСОРОМ.
ОБРАТИТЕСЬ НА СООТВЕТСТВУЮЩИЙ ПУНКТ
ПЕРЕРАБОТКИ ЭЛЕКТРИЧЕСКОГО
И ЭЛЕКТРОННОГО ОБОРУДОВАНИЯ.