



ПАСПОРТ ИЗДЕЛИЯ

Инструкция по установке и эксплуатации

PRODUCT CERTIFICATE
User's manual

ER3508/3509/3510/3512TP/TPF-RUS

800x800/900x900/1000x1000/1200x800 мм. H=2150 мм

ER3508/3509/3510/3512P/PF-RUS

800x800/900x900/1000x1000/1200x800 мм. H=2150 мм

ER350926/351026/351226-RUS

900x900/1000x1000/1200x800 мм. H=2260 мм

ER4508/4509/4510/4512TP-RUS

800x800/900x900/1000x1000/1200x800 мм. H=2150 мм

ER4508/4509/4510/4512P-RUS

800x800/900x900/1000x1000/1200x800 мм. H=2150 мм



PRODUCER / ПРОИЗВОДИТЕЛЬ

ALEX BAITLER RUS LLC / ООО «АЛЕКС БАЙТЛЕР РУС»

Address: Russia, 141534, Moscow Region, Solnechnogorsk town, Sokolovo village, Industrial street, building 4, tel. 8-800-302-0209

Адрес: РФ, 141534, Московская обл., Солнечногорск г., Соколово д., Индустриальная ул., строение 4, тел. 8-800-302-0209

УВАЖАЕМЫЕ ПОКУПАТЕЛИ!

Благодарим Вас за выбор продукции торговой марки ERLIT. Настоящая инструкция предназначена для ознакомления с продуктом, а также с условиями правильного монтажа, эксплуатации и сервисного обслуживания продукции. Пожалуйста, внимательно ознакомьтесь с данной инструкцией перед началом монтажа и эксплуатации изделия.

Спасибо за покупку!

ОБЩИЕ СВЕДЕНИЯ

Приобретенное вами изделие предназначено для бытового использования внутри помещений. Компания-производитель оставляет за собой право не уведомлять конечного пользователя о различиях в конструкции для устаревшей модели и нового улучшенного варианта продукта.

ТЕХНИЧЕСКИЕ ХАРАКТЕРИСТИКИ

- Используемое электрическое напряжение 220 ± 10%. Напряжение внутренней сети 12V;
- Толщина безопасного, закаленного стекла 4мм (директива Евросоюза EN 14428);
- Используемое давление воды 0,2-0,4 МПа, расход воды 8-12 л/мин. Температура подаваемой горячей воды не должна превышать 70°C.
- Необходима установка фильтров грубой очистки воды 100 мкм; Присоединительные размеры горячего и холодного трубопровода 1/2" (19 мм), диаметр вывода сифона 1 1/2" (40 мм);
- Уровень ввода канализации должен быть не менее чем на 70 мм ниже уровня слива душевого поддона;
- Максимальная нагрузка на поддон 370 кг.

ЗАПРЕЩЕНО

- Использовать изделие не по назначению и вне помещений;
- Подвергать изделие воздействию прямых солнечных лучей;
- Находиться внутри в состоянии алкогольного и наркотического опьянения;
- Подвергать изделие механическим повреждениям любого рода;
- Применять избыточную силу к комплектующим изделию в процессе монтажа и эксплуатации;
- Использовать изделие без присмотра людям с ограниченными возможностями здоровья;
- Использовать абразивные и/или химически агрессивные чистящие средства.

ТРАНСПОРТИРОВКА И ХРАНЕНИЕ

- Изделия должны транспортироваться крытым транспортом;
- К моменту начала монтажа, изделие должно принять комнатную температуру;
- После покупки товара, для постановки его на сервисное обслуживание, необходимо хранить товар в заводской упаковке.

РЕКОМЕНДАЦИИ ПОКУПАТЕЛЮ

- Проверить целостность и комплектность изделия в момент получения;
- Завершить все ремонтно-отделочные работы в помещении на момент монтажа;
- Использовать для чистки мягкую ткань, жидкие чистящие средства без абразивных и химически агрессивных компонентов;
- Не ставить на пол без картона детали, изготовленные из стекла. Избегать ударов и установки стекол на угол;
- Обратиться за услугами монтажа и сервисного обслуживания продукции в авторизованный сервисный центр или иным специалистам, имеющим соответствующую квалификацию.

DEAR CUSTOMERS!

Thank you for choosing the products of the ERLIT. trademark. This manual is designed for introduction to the product, as well as to the conditions for the proper installation, operation and maintenance of the product. Please read this manual carefully before installing and operating the product.

Thank you for the purchase!

GENERAL INFORMATION

The product is intended for domestic use indoors. The manufacturer reserves the right not to notify the final user of differences in design of an outdated model and a new improved version of the product.

TECHNICAL CHARACTERISTICS

- Voltage applied 220V ± 10%. Internal voltage 12V;
- Thickness of the safe tempered glass is 4mm (EU directive EN 14428);
- Water pressure applied 0.2-0.4 MPa, water consumption 8-12 l/min. Temperature of hot water supplied should be no more than 70°C;
- Installation of coarse filters 100 µm for water is required;
- Connecting dimensions of hot and cold pipeline 1/2" (19 mm), tap hole diameter 1 1/2" (40 mm);
- The sewer inlet level should be no less than 70 mm lower than shower tray drain level;
- Maximum load on the tray is 370 kg.

IT IS PROHIBITED TO DO THE FOLLOWING

- Use the product for purposes other than intended;
- Use the product outdoors;
- Expose the product to direct sunlight;
- Be inside under alcohol or drug influence;
- Subject the product to mechanical damage of any kind;
- Apply excessive force to the components during installation and operation processes;
- Use the product unattended for people with disabilities;
- Use abrasive and / or chemically aggressive cleaners.

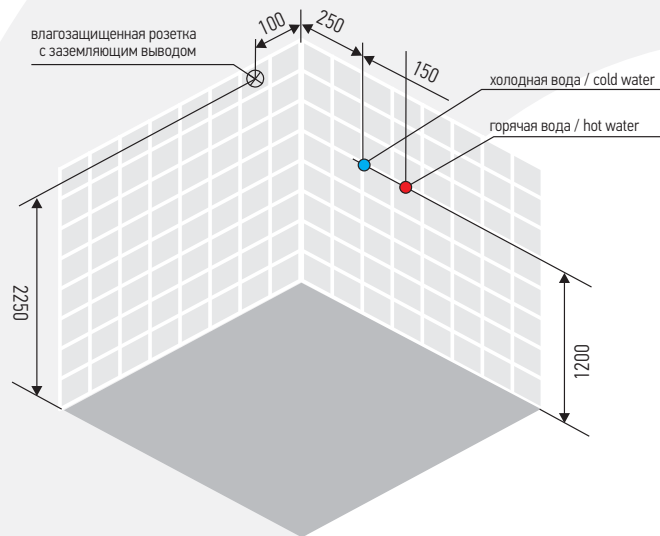
TRANSPORTATION AND STORAGE

- The products must be transported in a covered vehicle.
- At the time of installation the product must be of a room temperature
- The product has to be stored in the original packaging after the purchase in order to be accepted for an after sales service.

RECOMMENDATIONS TO BUYERS

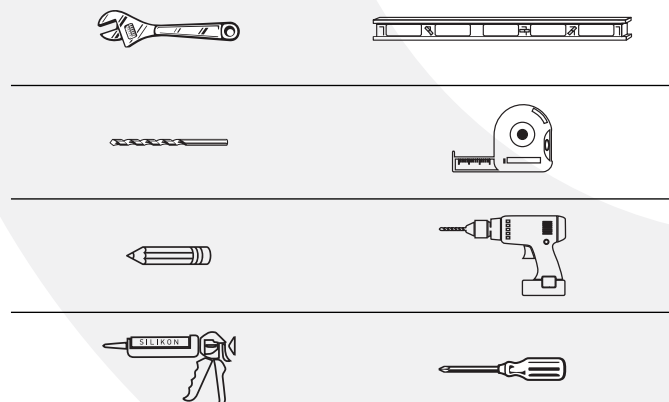
- To check the completeness and the entirety of the product at the moment of receiving;
- Before the assembly all repair and decorative works should be completed;
- Cleaning of the shower cabin should be performed with a soft piece of cloth using liquid washing agents without abrasive and / or chemically aggressive components;
- Do not put glasses on floor without protective cardboard, avoid impacts and putting glasses on the corner;
- To seek an authorized service center or other specialists having appropriate qualification for installation and maintenance of the product.

СХЕМА ПОДГОТОВКИ КОММУНИКАЦИЙ | COMMUNICATIONS PREPARATION LAYOUT



РЕКОМЕНДОВАННЫЙ ИНСТРУМЕНТ ДЛЯ МОНТАЖА КАБИНЫ

RECOMMENDED CABIN INSTALLATION TOOLS



КОМПЛЕКТАЦИИ КАБИН | SHOWER CABIN PACKAGE BUNDLE

ед. изм.	ER3508/09/10TP	ER3508/09/10P	350924/351026	ER3512PL/TPR	351224L/R	ER4508/09/10TP	ER4508/09/10P	ER4512PL/TPR	ER4512PL/PR	Обозначение Designation
----------	----------------	---------------	---------------	--------------	-----------	----------------	---------------	--------------	-------------	----------------------------

Коробка №1 (Лицевая часть) / Box №1 (front glass)

дверь	door	шт	2	2	2	2	2	2	2	D1
стенка фронтальная прямая	front glass straight	шт	2	2			2	2		FG1
стенка фронтальная выгнутая	front glass bent	шт			1	1			1	FG2
ал. профиль вертикальный боковой	vertical side al. frame	шт	2	2			2	2		A2
уплотнитель силиконовый	silicon seal	шт	2	2			2	2		A7
молдинг дверной	molding	шт	4	4			4	4		A26
магнитная лента дверей	magnetic stripe	комп	1	1			1	1		A27
центральная стойка пластиковая	plastic middle panel	шт	1	1			1	1		MP1
уплотнитель центр стойки	sealant of plastic panel	шт	2	2			2	2		SP1

Коробка №2 (База) / Box №2 (base)

поддон высокий в сборе (без сифона)	high tray (without siphon)	шт	1		1		1		1	
поддон низкий в сборе (с сифоном)	low tray (with siphon)	шт		1		1		1		1
крыша	roof	шт	1	1	1	1	1	1	1	1
коробка с комплектацией	box with fittings	шт	1	1	1	1	1	1	1	1
дуга верхняя	arc upper	шт	1	1	1	1	1	1	1	A1-1
дуга нижняя	arc lower	шт	1	1	1	1	1	1	1	A1-2

Коробка №3 (Задние стенки) / Box №3 (back glass)

стенка задняя правая	back glass right	шт	1	1			1	1		BG1
стенка задняя левая	back glass left	шт	1	1			1	1		BG2
стенка задняя узкая	back glass narrow	шт			1	1			1	1
стенка задняя широкая	back glass wide	шт			1	1			1	1
зеркало	mirror	шт	1	1	1	1	1	1	1	1
стекло полки	glass shelf	шт	1	1	1	1	1	1	1	1
стенка фронтальная прямая	front glass straight	шт			1	1			1	1
ал. профиль вертикальный боковой	vertical side al. frame	шт			1	1			1	1
ал. профиль вертикальный рельефный	vertical relief al. frame	шт			1	1			1	1
центральная стойка пластиковая	plastic middle panel	шт			1	1			1	1
уплотнитель силиконовый	silicon seal	шт			2	2			2	2
молдинг дверной	molding	шт			4	4			4	4
магнитная лента дверей	magnetic stripe	комп			1	1			1	1
уплотнитель центр стойки	sealant of plastic panel	шт			2	2			2	2

КОРОБКА С КОМПЛЕКТАЦИЕЙ (находится в коробке №2) / Box with fittings (located in box №2)

ед. изм.	ER3508/09/10TP	ER3508/09/10P	ER3508/09/10P	ER3512TP/L/TPR	ER3512P/L/PR	ER4508/09/10TP	ER4508/09/10P	ER4512TP/L/TPR	ER4512P/L/PR	Обозначение Designation
отбойник дверей правый/левый / door stopper right/left										
	шт	8	8	8	8	8	8	8	8	A3 A4
пакет крепежа A5 саморезы 4x12 / fastening set A5										
	комп	1	1	1	1	1	1	1	1	A5
пакет крепежа A6 саморезы 4x45 / fastening set A6										
	комп	1	1	1	1	1	1	1	1	A6
пакет крепежа A8 саморезы 4x12/скоба / fastening set A8										
	комп	1	1	1	1	1	1	1	1	A8
пакет крепежа A9 саморезы 4x25 / fastening set A9										
	комп	1	1	1	1	1	1	1	1	A9
пакет крепежа A10 саморезы 4x12/шайба / fastening set A10										
	комп	1	1	1	1	1	1	1	1	A10
пакет крепежа A11 болт М5/гайкаМ5/шайба / fastening set A11										
	комп	1	1	1	1	1	1	1	1	A11
пакет крепежа A12 саморезы 4x20 / fastening set A12										
	комп	1	1	1	1	1	1	1	1	A12
ролик дверной верхний, двойной / door roller (upper, double)										
	шт	4	4	4	4	4	4	4	4	A13
ролик дверной нижний, одинарный / door roller (lower, single)										
	шт	4	4	4	4	4	4	4	4	A14

ед. изм.	ER3508/09/10TP	ER3508/09/10P	ER3508/09/10P	ER3512TP/L/TPR	ER3512P/L/PR	ER4508/09/10TP	ER4508/09/10P	ER4512TP/L/TPR	ER4512P/L/PR	Обозначение Designation
трансформатор / transformer										
	шт					1	1	1	1	A15
пакет A16 фурнитура полки стеклянной / fastening set A16										
	комп	1	1	1	1	1	1	1	1	A16
пакет A17 крепёж зеркала / mirror fastening set A17										
	шт	1	1	1	1	1	1	1	1	A17
держатель душа-лейки / hand shower holder										
	шт	1	1			1	1			A18
рейлинг душа-лейки / shower riser rail										
	шт			1	1			1	1	A18-1
штуцер шланга душа-лейки / shower hose connector										
	шт	1	1	1	1	1	1	1	1	A19
душ-лейка ручная / hand shower										
	шт	1	1	1	1	1	1	1	1	A20
армированный шланг ручного душа / reinforced hose										
	шт	1	1	1	1	1	1	1	1	A21

КОРОБКА С КОМПЛЕКТАЦИЕЙ (находится в коробке №2) / Box with fittings (located in box №2)

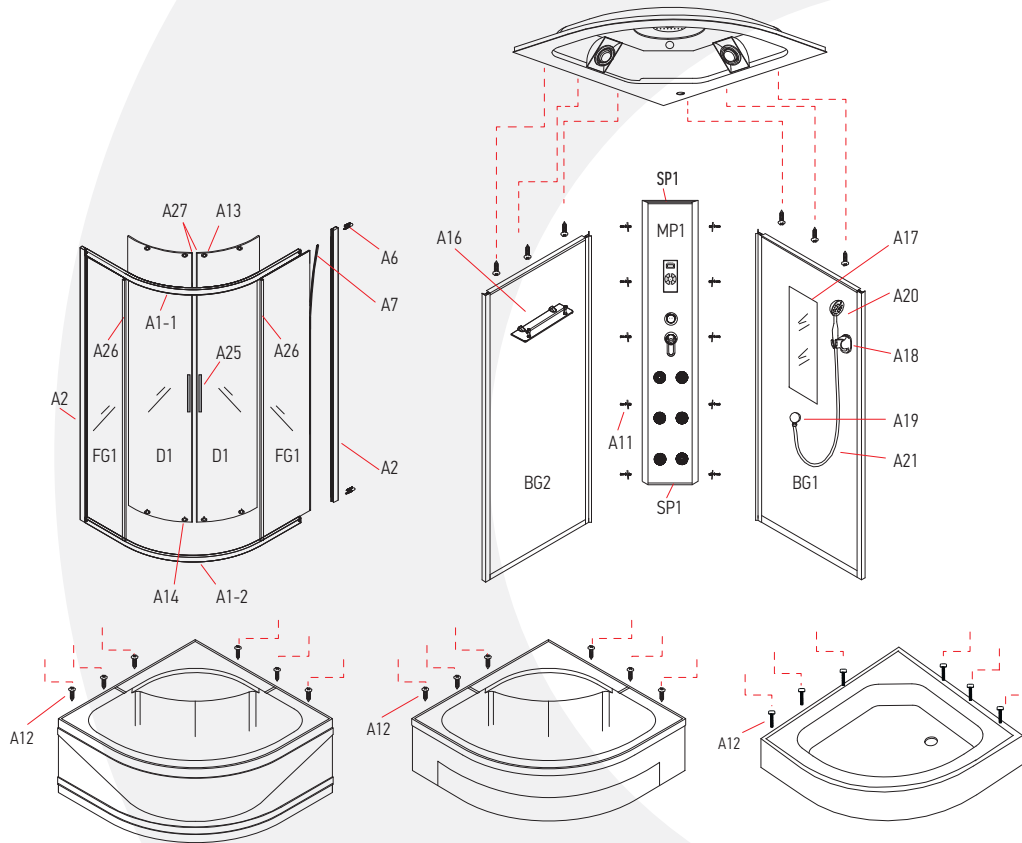
ед. изм.	ER3508/09/10TP	ER3508/09/10P	ER3508/09/10P	ER3512TP/L/TPR	ER3512P/L/PR	ER4508/09/10TP	ER4508/09/10P	ER4512TP/L/TPR	ER4512P/L/PR	Обозначение Designation
пакет A22 хомуты / pack A22										
	комп	1	1	1	1	1	1	1	1	A22
форсунка промежуточная/концевая / jet										
	шт					5/1	6/2	5/1	6/2	A23
пакет A24 кольцо силиконовое / pack A17										
	комп	1	1	1	1	1	1	1	1	A24
ручка дверная / door handle										
	комп	1	1	1	1	1	1	1	1	A25
пульт управления сенсорный / touch control panel										
	шт	x	x	x	x	1	1	1	1	A28
смеситель / water mixer										
	шт	1	1	1	1	1	1	1	1	A29
шланги подводки / feeding hose set										
	комп	1	1	1	1	1	1	1	1	A30 A31 A32
пакет A33 сверло 3мм / pack A33										
	шт	1	1	1	1	1	1	1	1	A33
душ верхний без подсветки / headshower without lighting										
	шт	1	1	1	1					A34

ед. изм.	ER3508/09/10TP	ER3508/09/10P	ER3508/09/10P	ER3512TP/L/TPR	ER3512P/L/PR	ER4508/09/10TP	ER4508/09/10P	ER4512TP/L/TPR	ER4512P/L/PR	Обозначение Designation
душ верхний с подсветкой / headshower with lighting										
							1	1	1	A34-1
динамик / speaker										
	шт	x	x	x	x	1	1	1	1	A35
вентилятор / fan										
	шт	x	x	x	x	1	1	1	1	A35-1
фитинг латунный / fitting										
	шт	2	2	2	2	2	2	2	2	A36
сифон для высоких поддонов / siphon for high trays										
	шт	1		1		1		1		GF1
сифон для низких поддонов / siphon for low trays										
	шт		1			1		1		GF1
пакет запасного крепежа / pack a spare fastener										
	комп	1	1	1	1	1	1	1	1	
паспорт ER35-45 серия RUS / product certificate 35-45 series										
	шт	1	1	1	1	1	1	1	1	

СХЕМА СИММЕТРИЧНЫХ КАБИН ER 35/45 СЕРИИ | THE SCHEME IS SYMMETRICAL CABINS ER 35/45 SERIES

[RU] Принципиальная схема сборки кабин размером: 80x80; 90x90; 100x100

[EN] Schematic diagram of the basin assembly size: 80x80; 90x90; 100x100



ER35TP/TPF, ER45TP

высокий поддон 42 см
high tray

ER350926/351026

средний поддон 26 см
medium tray

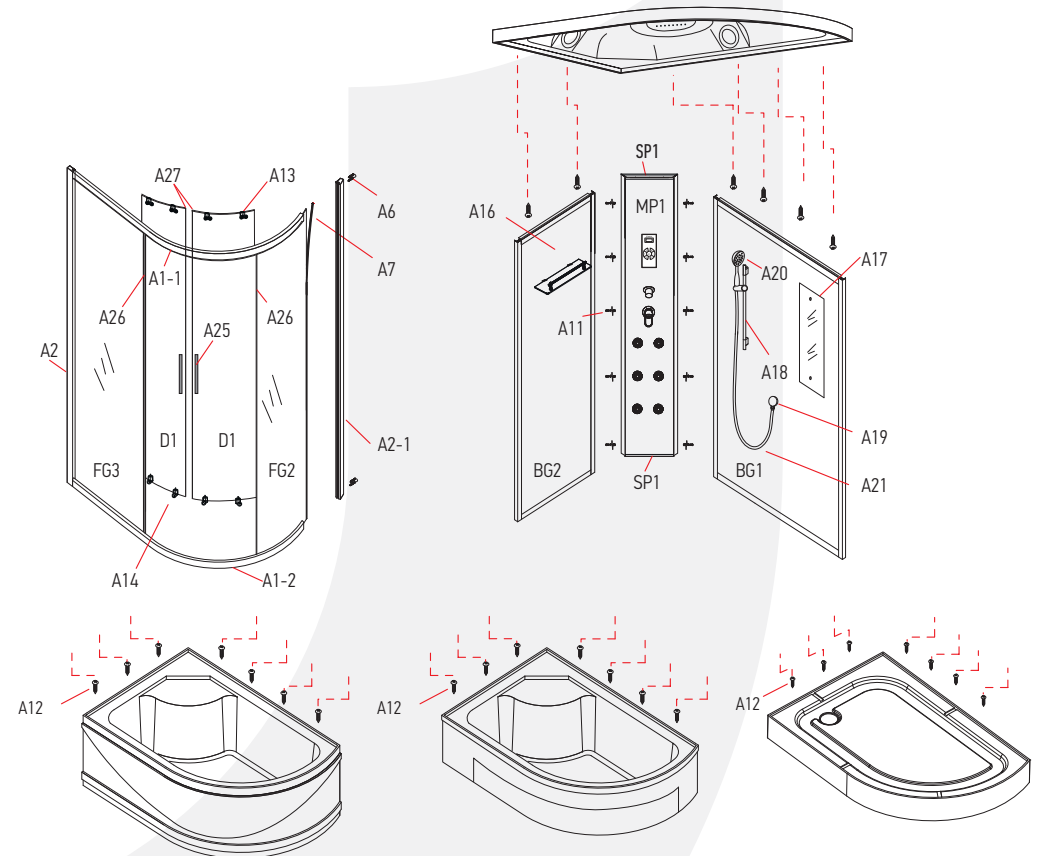
ER35P/PF, ER45P

низкий поддон 17 см
low tray

СХЕМА АССИМЕТРИЧНЫХ КАБИН ER 35/45 СЕРИИ | THE SCHEME IS SYMMETRICAL CABINS ER 35/45 SERIES

[RU] Принципиальная схема сборки кабин размером: 120x80

[EN] Schematic diagram of the basin assembly size: 120x80



ER3512TP, ER4512TP

высокий поддон 42 см
high tray

ER351226L/R

средний поддон 26 см
medium tray

ER3512P, ER4512P

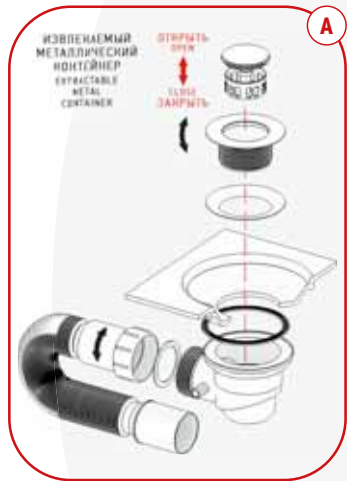
низкий поддон 17 см
low tray

СБОРКА ОТДЕЛЬНЫХ УЗЛОВ ПОДДОНОВ

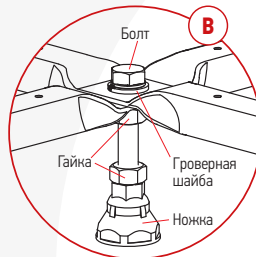
[RU] ВНИМАНИЕ! Перечисленные далее шаги показывают принципиальный монтаж изделия. В зависимости от размера помещения, коммуникаций, порядок шагов может отличаться. Шаг 1 нужно выполнить в случае покупки вами поддона в разобранном виде. Подробные схемы сборки поддонов смотрите на сайте www.erlit.ru раздел СЕРВИС / СБОРКА ПОДДОНОВ

[EN] ATTENTION! The steps listed below show the basic installation of the product. The order of the steps may differ depending on the utility systems and the size of the premises. Step 1 to perform when you buy tray disassembled form. You can see detailed assembly schemes for shower trays on our website www.erlit.ru in the site section SERVICE / ASSEMBLY OF TRAYS

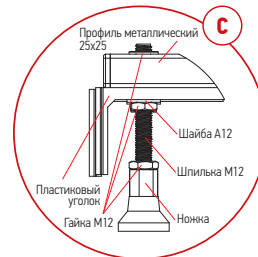
Установка сифона



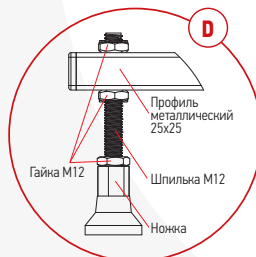
Связка профилей



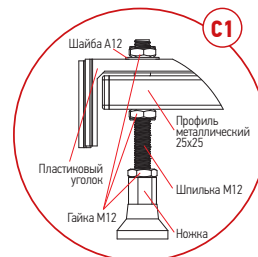
Установка пластикового уголка снизу профиля



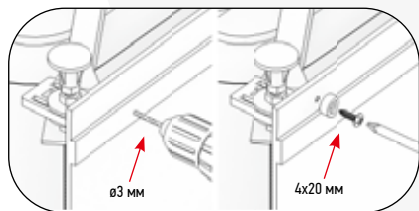
Крепление ножки к профилю



Установка пластикового уголка сверху профиля



Установка экрана поддона



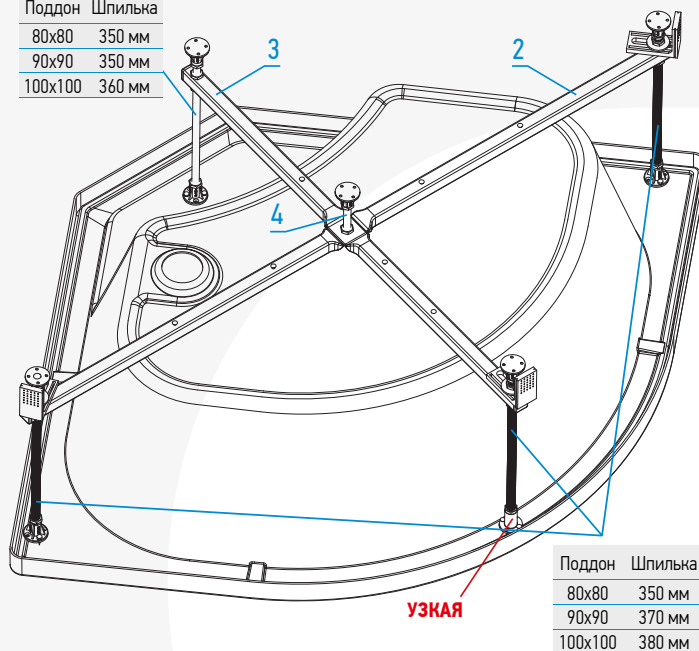
ПОСЛЕДОВАТЕЛЬНОСТЬ СБОРКИ

№ действий	№ шага	№ стр.	Выполняемая операция
1	1-2	12-15	Сборка, установка поддона Установите на поддон сифон. Проверьте фиксацию комплектующих поддона. Установите по уровню поддон при помощи регулировки ножек. При необходимости снимите переднюю панель для обеспечения доступа к установке слива сифона в отверстие канализации в конце установки кабины.
2	3	17-18	Сборка лицевой части Установите передние стеклянные стенки в алюминиевый каркас, используя уплотнители.
3	4	19	Сборка центральной стойки Соберите центральную стойку, как показано в инструкции.
4	5	20-21	Навеска комплектующих на задние стенки Установите детали на задние стенки, как показано в инструкции.
5	6-7-8	22-23	Сборка стеклянного каркаса кабины Соберите каркас кабины, как указано в инструкции. Соедините правую и левую задние стенки с собранной центральной стойкой. Установите их на поддон, покрытый упаковочным картоном во избежание его повреждений. Соедините получившийся угол с передним остеклением.
6	9-10	24	Сборка, установка крыши Собранную крышу установите по месту. Закрепите стеклянный каркас кабины к поддону и крыше.
7	11	25	Установка шлангов разводки воды Установите и закрепите шланги, как показано в инструкции.
8	12-13 -14-15	26-27	Установка дверей Соберите, установите в кабину и отрегулируйте двери, как указано в инструкции.
9	16	28	Подключение кабины к трубопроводу Подключите выводы трубопровода через гибкие шланги подводки 1/2 дюйма к вводам смесителя.

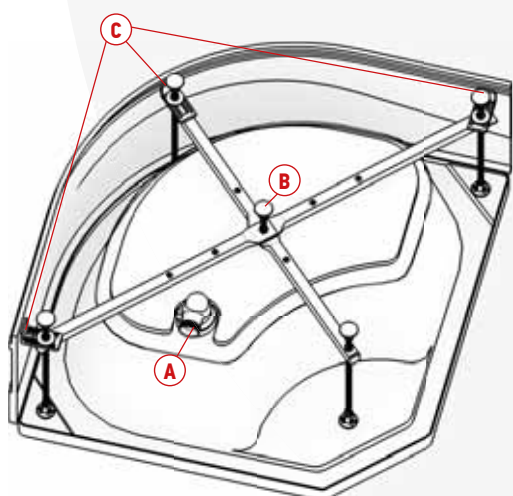
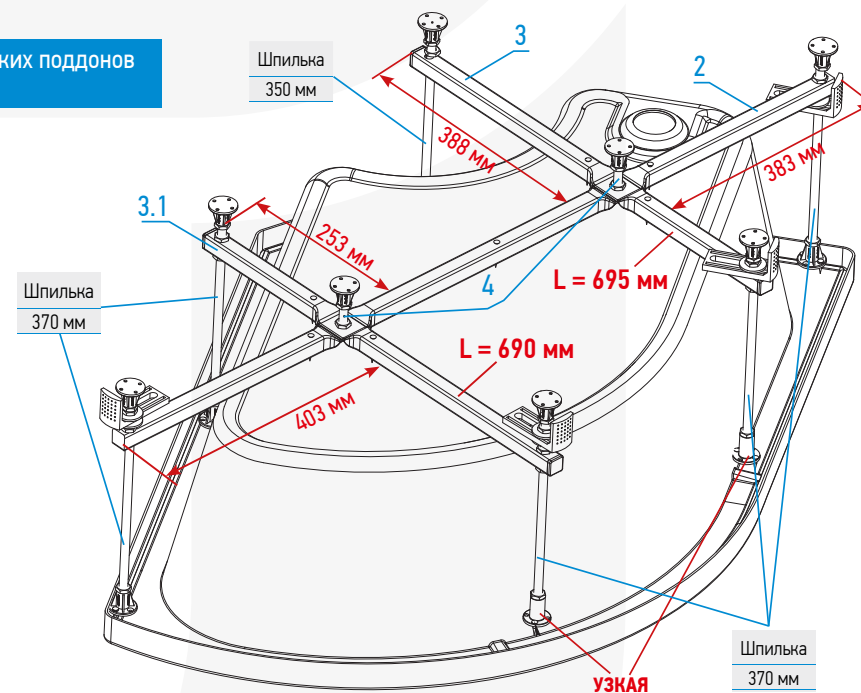
ШАГ / STEP 1

Сборка высоких поддонов
(80x80, 90x90, 100x100)

Поддон	Шпилька
80x80	350 мм
90x90	350 мм
100x100	360 мм

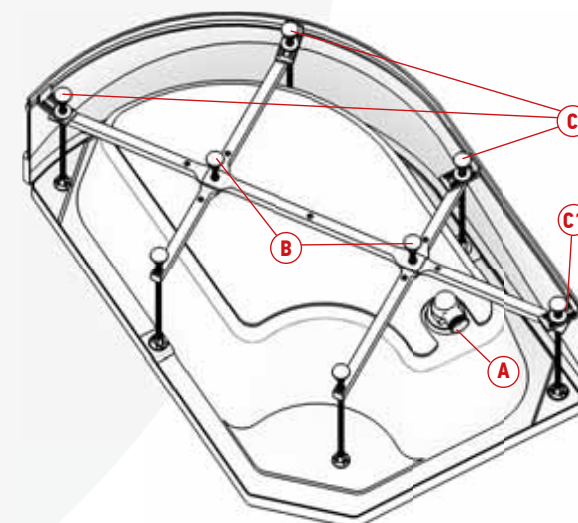


Сборка высоких поддонов
(120x80)



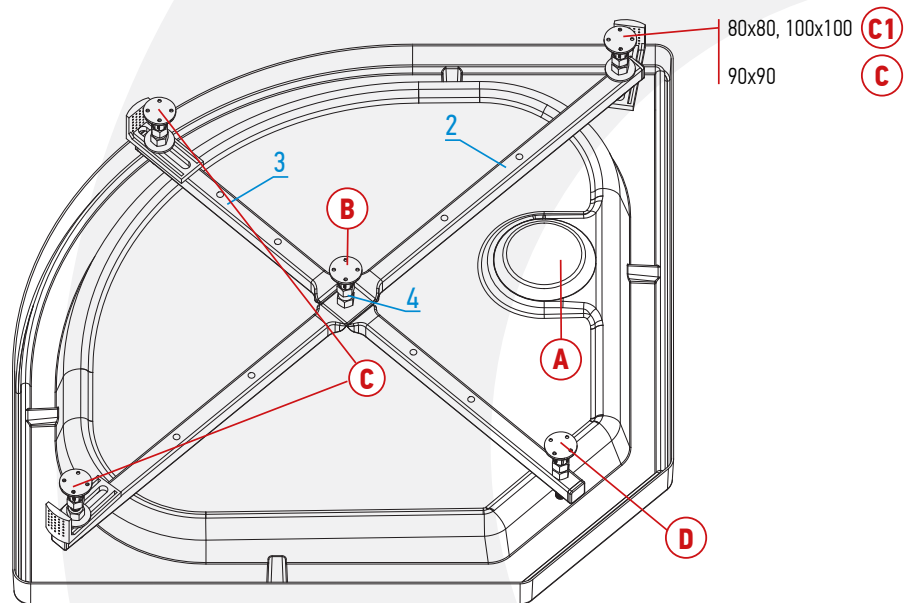
№	Название	80x80	90x90
	Поддон в сборе	800 x 800 x 420	900 x 900 x 420
2	Профиль продольный	1016 мм – 1 шт	1180 мм – 1 шт
3	Профиль поперечный 1	630 мм – 1 шт	780 мм – 1 шт
3.1	Профиль поперечный 2		
4	Болт	1	1
	Шпилька M12 350 мм	4	1
	Шпилька M12 370 мм		3
	Шпилька M12 380 мм		

	100x100	120x80
	1000 x 1000 x 420	1200 x 800 x 420
	1300 мм – 1 шт	1320 мм – 1 шт
	880 мм – 1 шт	695 мм – 1 шт
		690 мм – 1 шт
	1	2
	1	1
		5
	3	



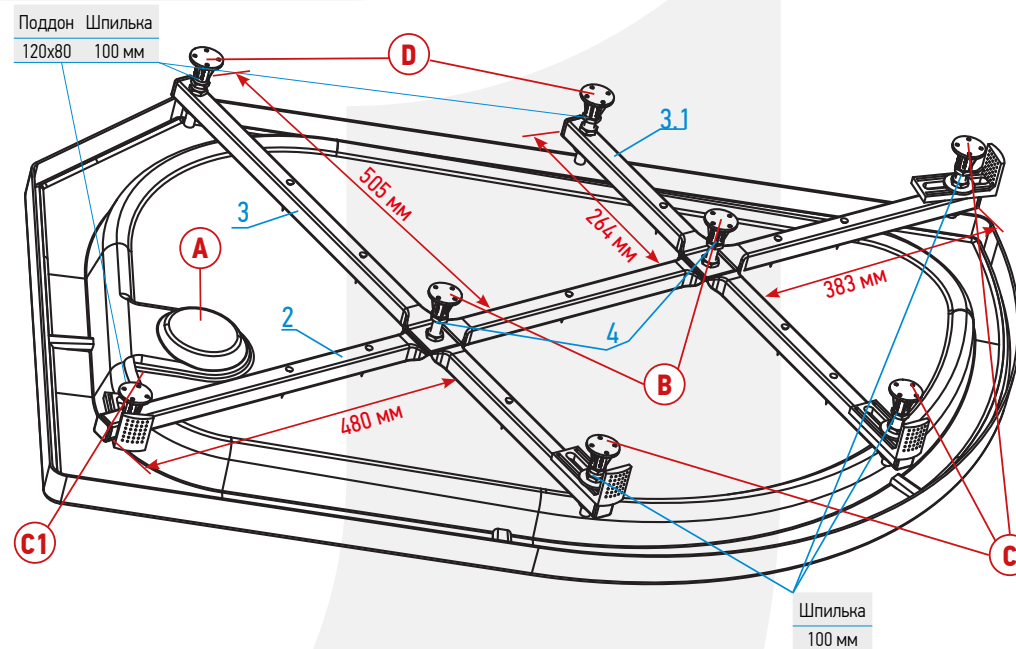
ШАГ / STEP 1

Сборка низких и средних поддонов (80x80, 90x90, 100x100)



№	Название	80x80	90x90	100x100
	Поддон в сборе	800 x 800 x 170 800 x 800 x 260	900 x 900 x 170 900 x 900 x 260	1000 x 1000 x 170 1000 x 1000 x 260
2	Профиль продольный	995 мм – 1 шт	1100 мм – 1 шт	1315 мм – 1 шт
3	Профиль поперечный 1	745 мм – 1 шт	850 мм – 1 шт	970 мм – 1 шт
3.1	Профиль поперечный 2			
4	Болт	1	1	1
	Шпилька M12 100 мм	4	4	4

Сборка низких и средних поддонов (120x80)

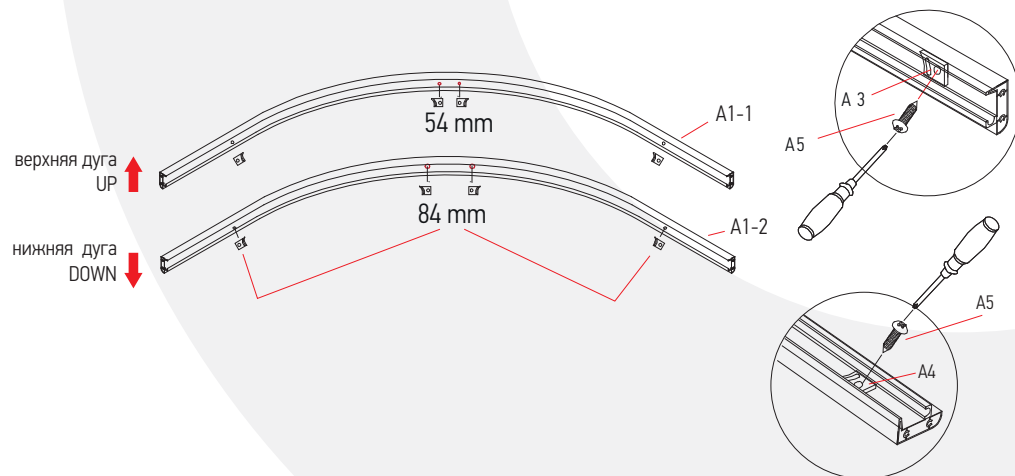
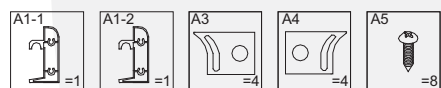
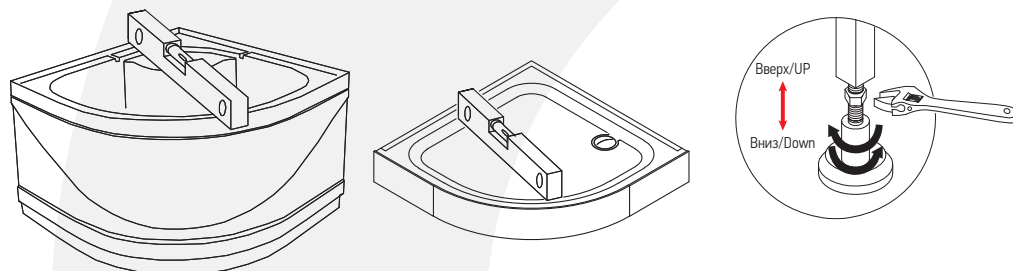


№	Название	120x80
	Поддон в сборе	1 200 x 800 x 170 1 200 x 800 x 260
2	Профиль продольный	1 305 мм – 1 шт
3	Профиль поперечный 1	862 мм – 1 шт
3.1	Профиль поперечный 2	679 мм – 1 шт
4	Болт	2
	Шпилька M12 100 мм	6

ШАГ / STEP 2

[RU] Поместив поддон душевой кабины в место монтажа, с помощью уровня расположите его строго горизонтально. Убедитесь, что каркас надежно прикручен к основанию поддона.

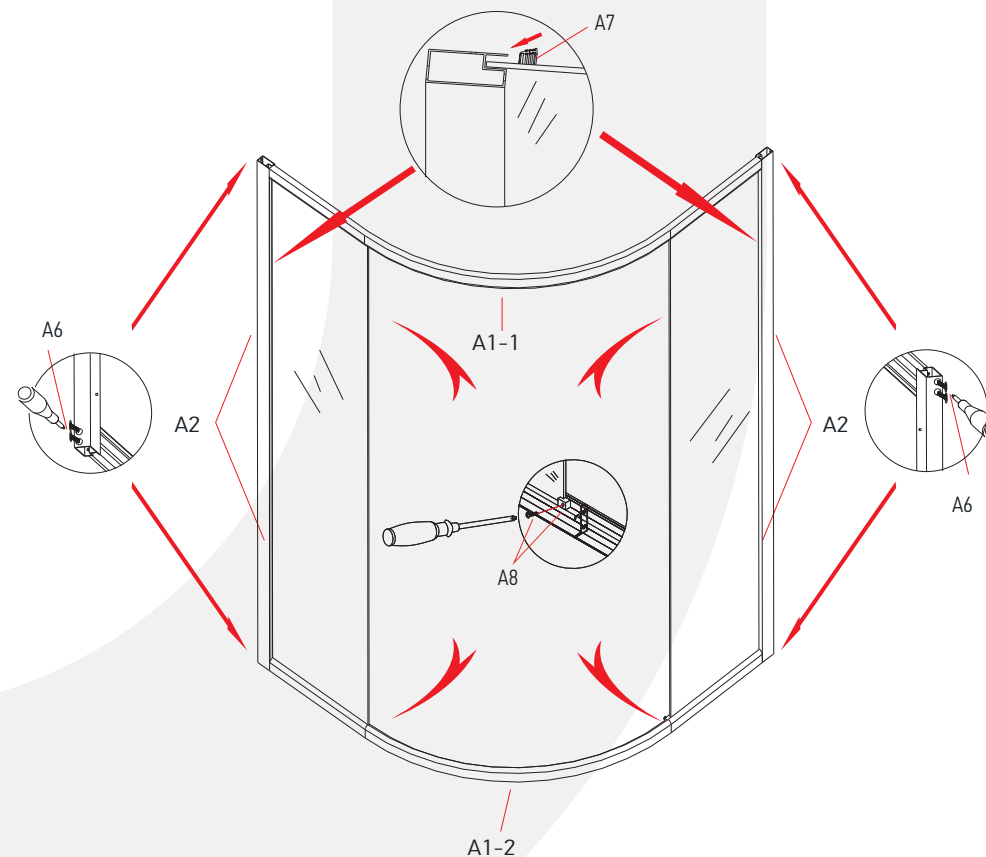
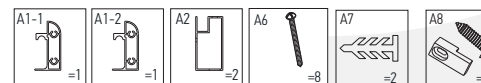
[EN] Place the shower cabin tray into installation place; using level tube place it in a strictly horizontal manner and make sure that all legs are reliably fastened to the tray foundation.



ШАГ / STEP 3

[RU] Сборка алюминиевого каркаса кабин размером: 80x80; 90x90; 100x100

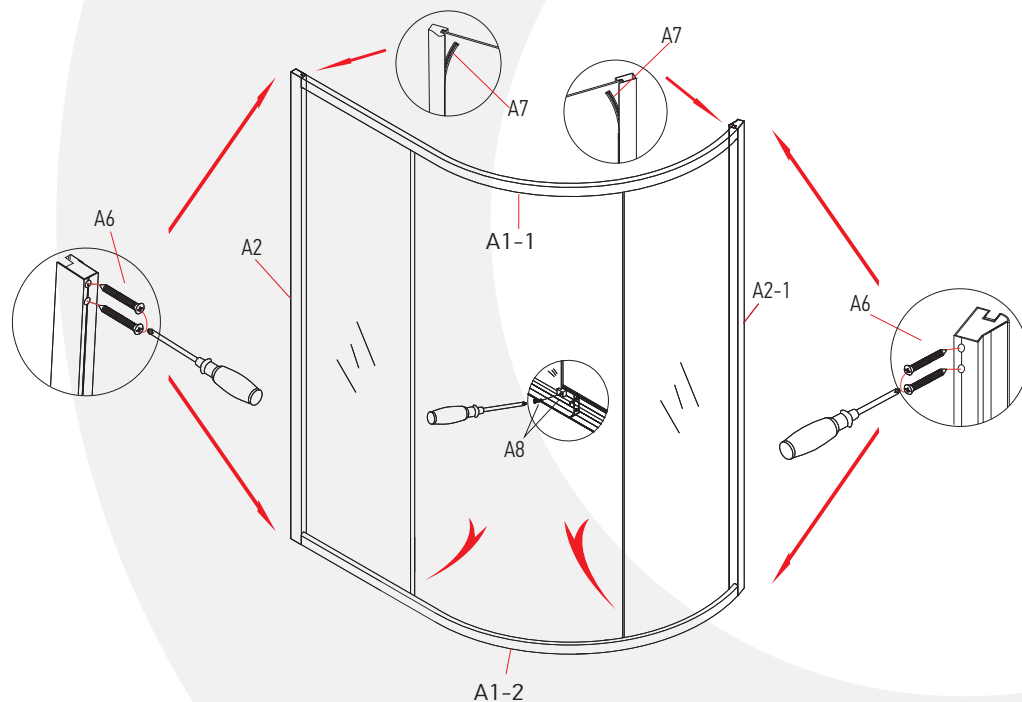
[EN] Assembly of shower cabin body size: 80x80; 90x90; 100x100



ШАГ / STEP 3

[RU] Сборка алюминиевого каркаса кабин размером: 120x80

[EN] Assembly of shower cabin body size: 120x80



ШАГ / STEP 4

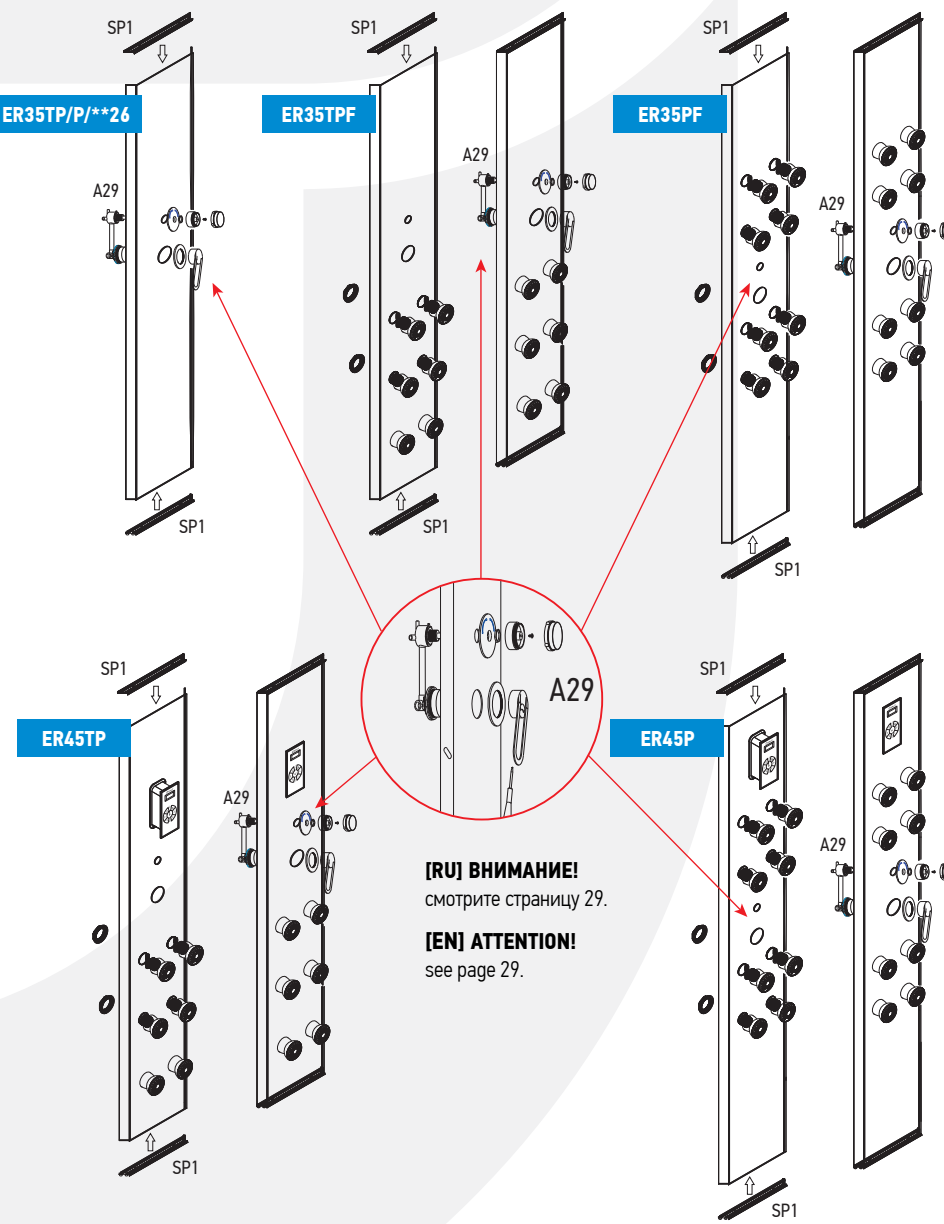
ER35TP/P/**26

ER35TPF

ER35PF

ER45TP

ER45P



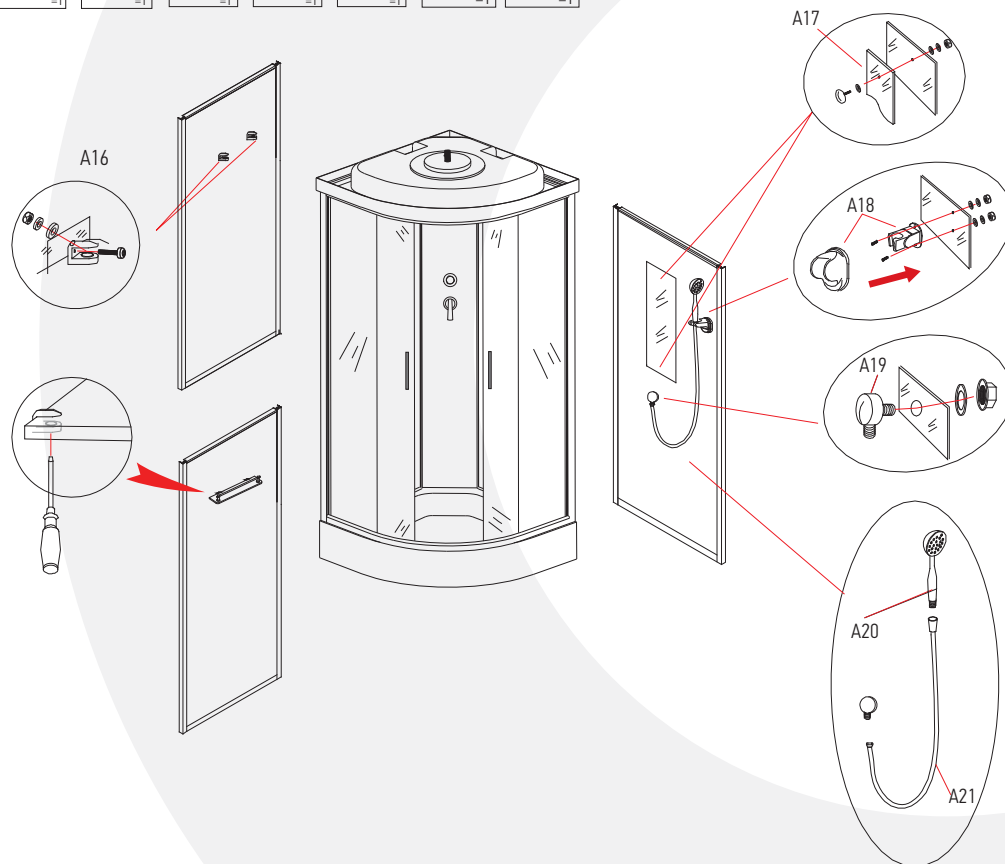
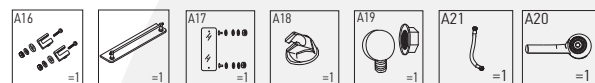
[RU] ВНИМАНИЕ!
смотрите страницу 29.

[EN] ATTENTION!
see page 29.

ШАГ / STEP 5

[RU] Комплектация задней стенки кабин ER3508/09/10; ER4508/09/10

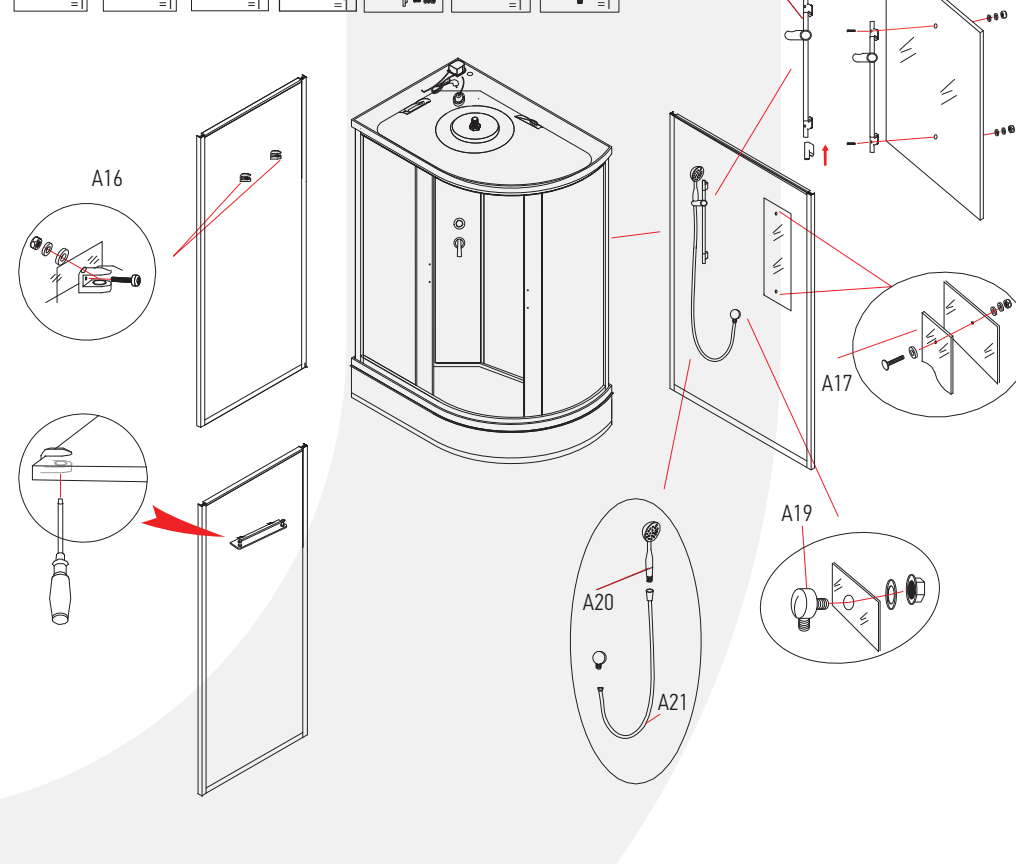
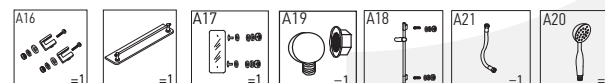
[EN] Back glass mounting of the next cabin: ER3508/09/10; ER4508/09/10



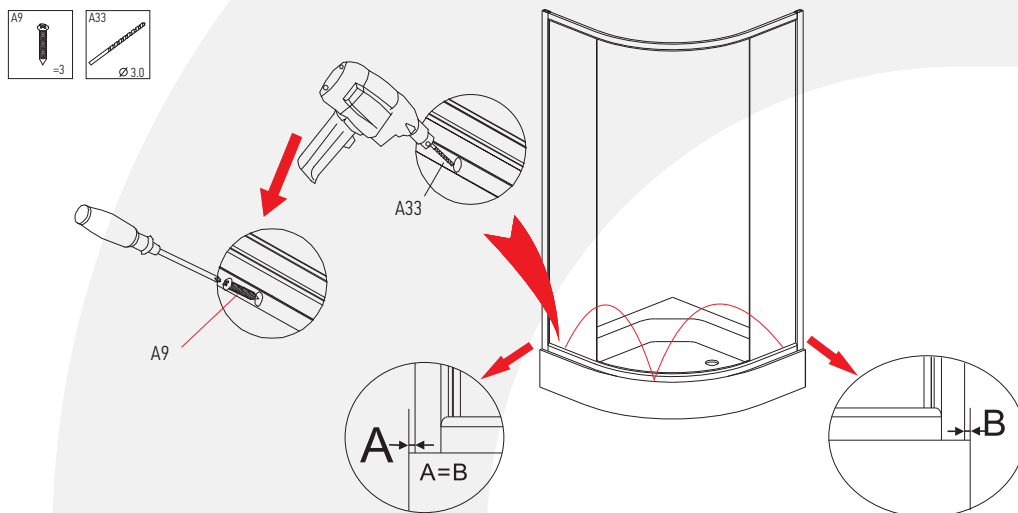
ШАГ / STEP 5

[RU] Комплектация задней стенки кабин ER3512 / ER4512

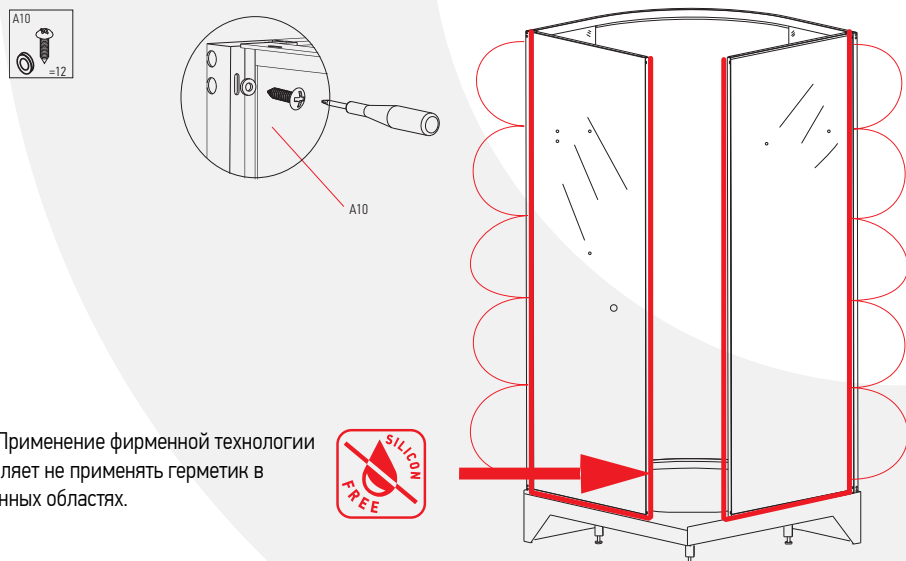
[EN] Back glass mounting of the next cabin: ER3512 / ER4512



ШАГ / STEP 6



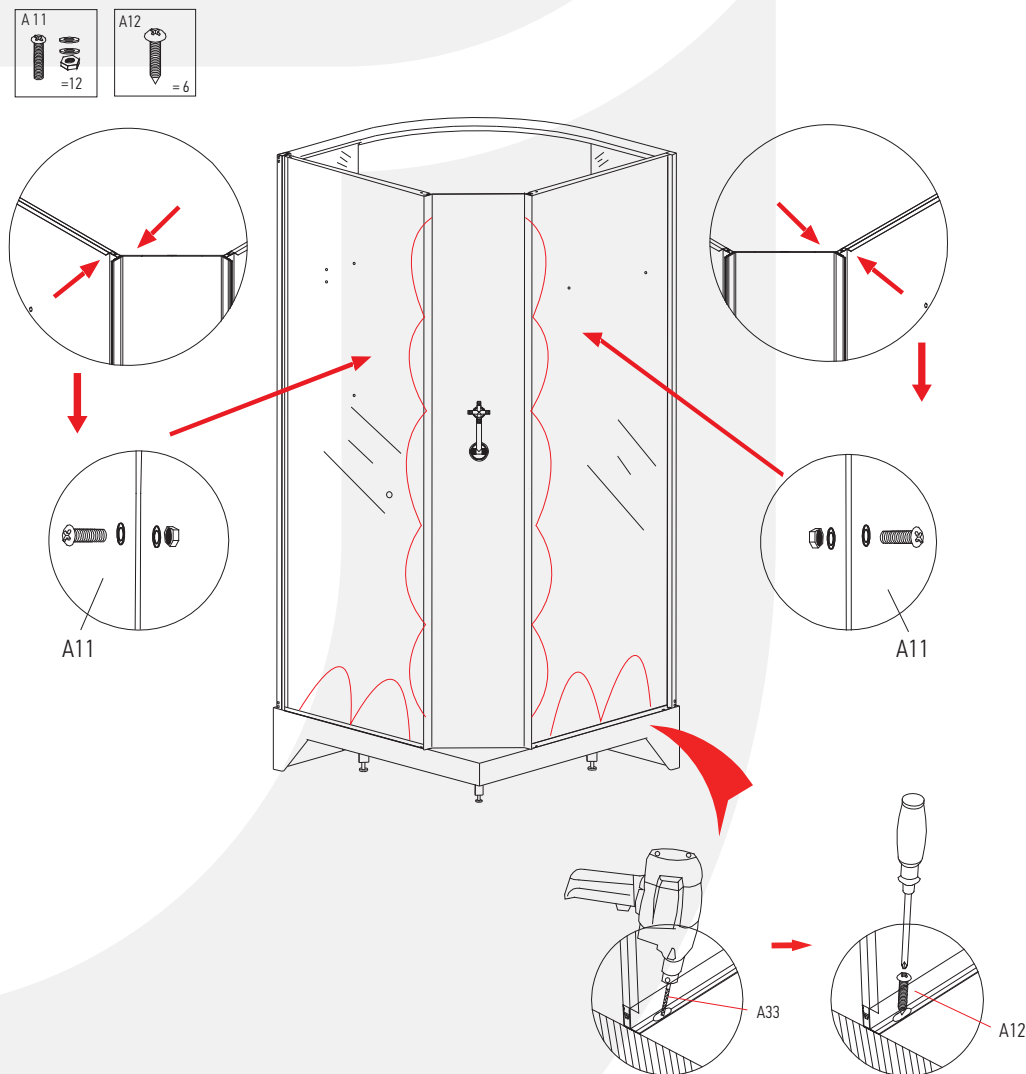
ШАГ / STEP 7



[RU] Применение фирменной технологии позволяет не применять герметик в указанных областях.



ШАГ / STEP 8

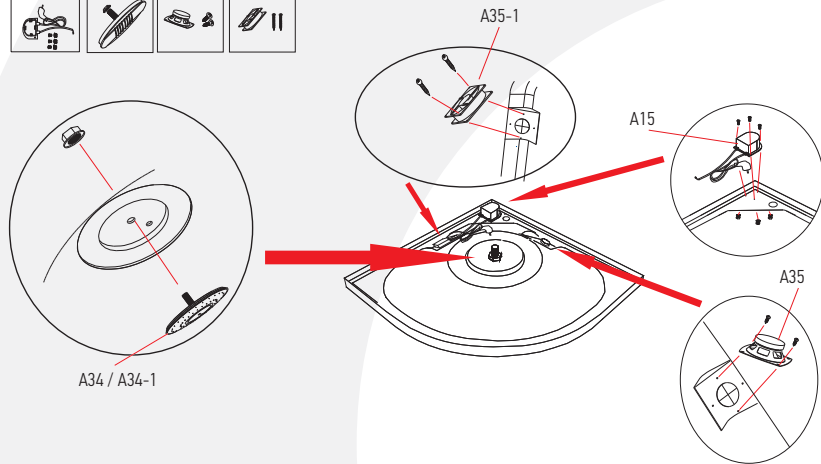


ШАГ / STEP 9

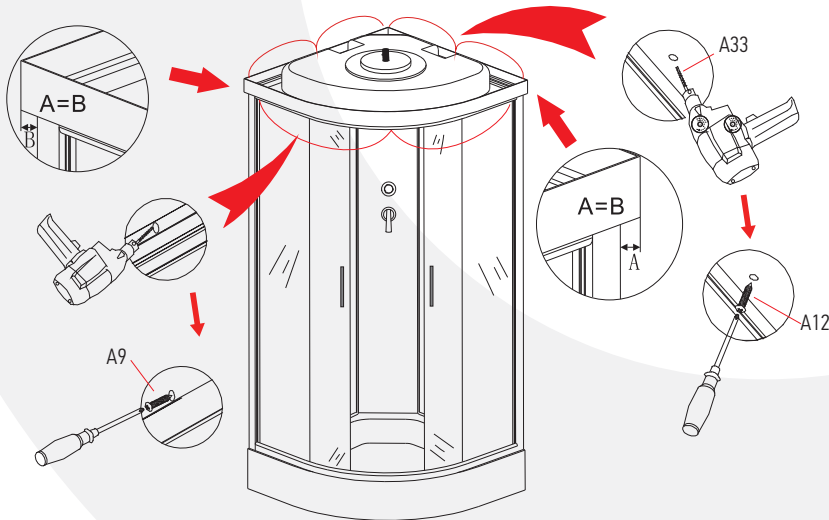
ER35TP/P



ER45TP/P



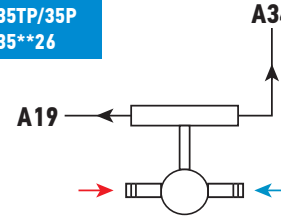
ШАГ / STEP 10



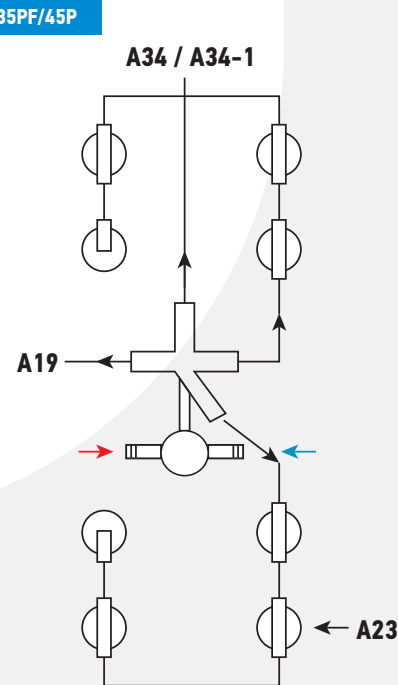
ШАГ / STEP 11 СХЕМА ВНУТРЕННЕЙ РАЗВОДКИ ВОДЫ В КАБИНЕ / WATER SYSTEM DIAGRAM



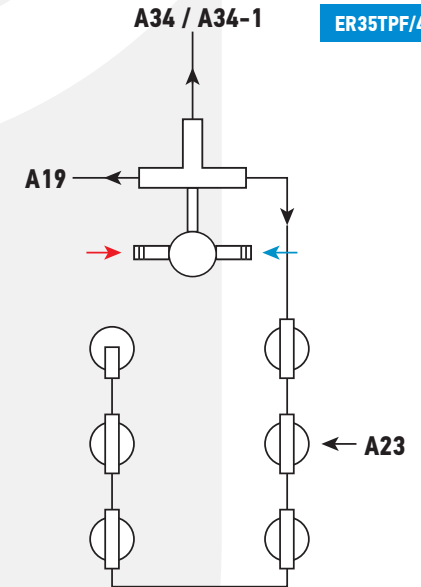
ER35TP/35P
ER35**26



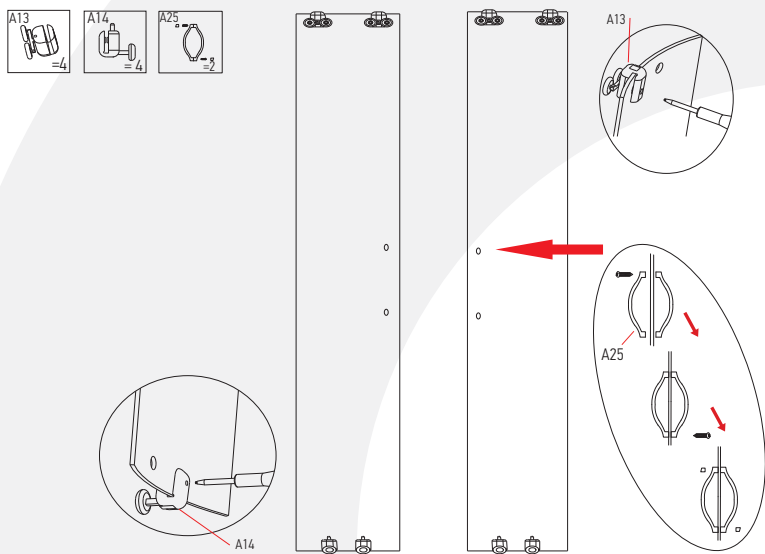
ER35PF/45P



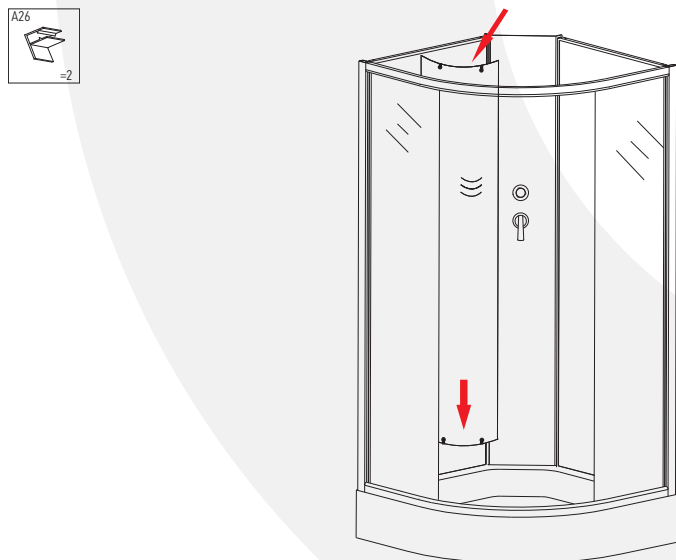
ER35TPF/45TP



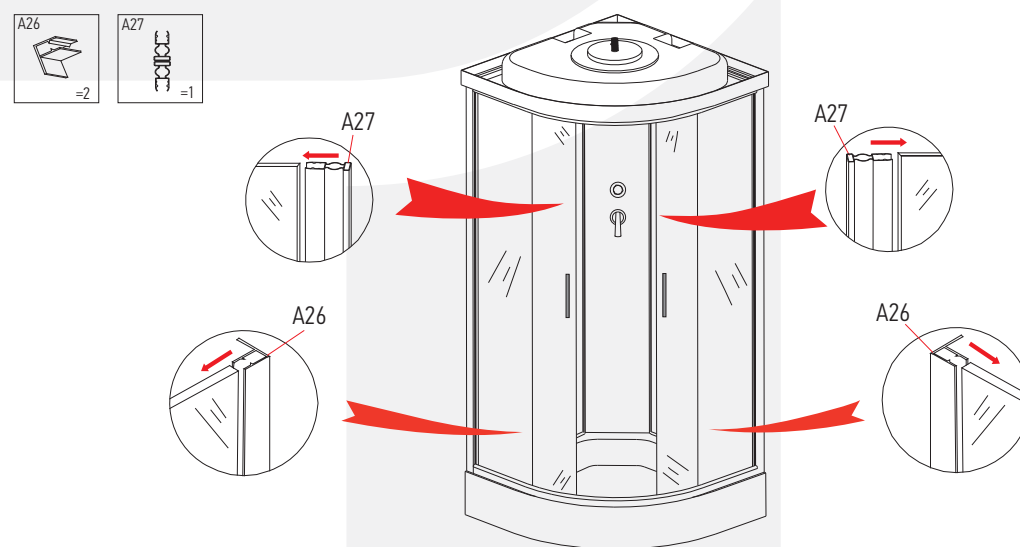
ШАГ / STEP 12



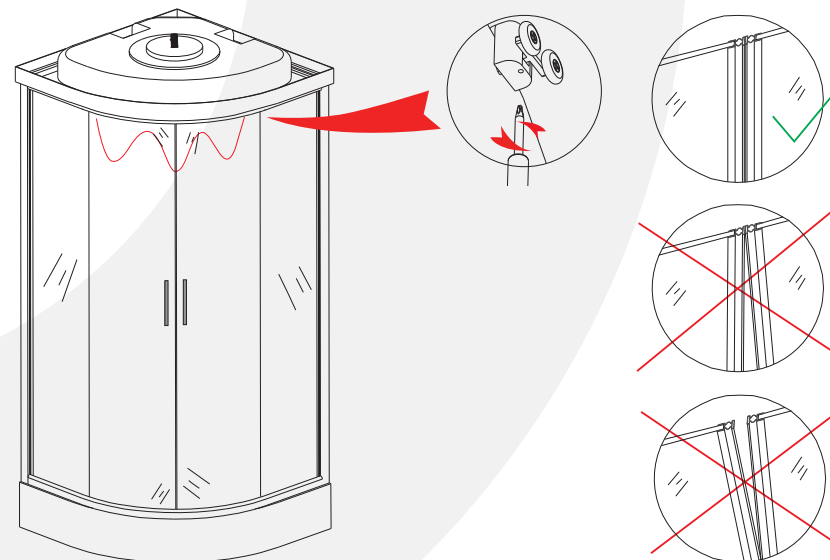
ШАГ / STEP 13



ШАГ / STEP 14



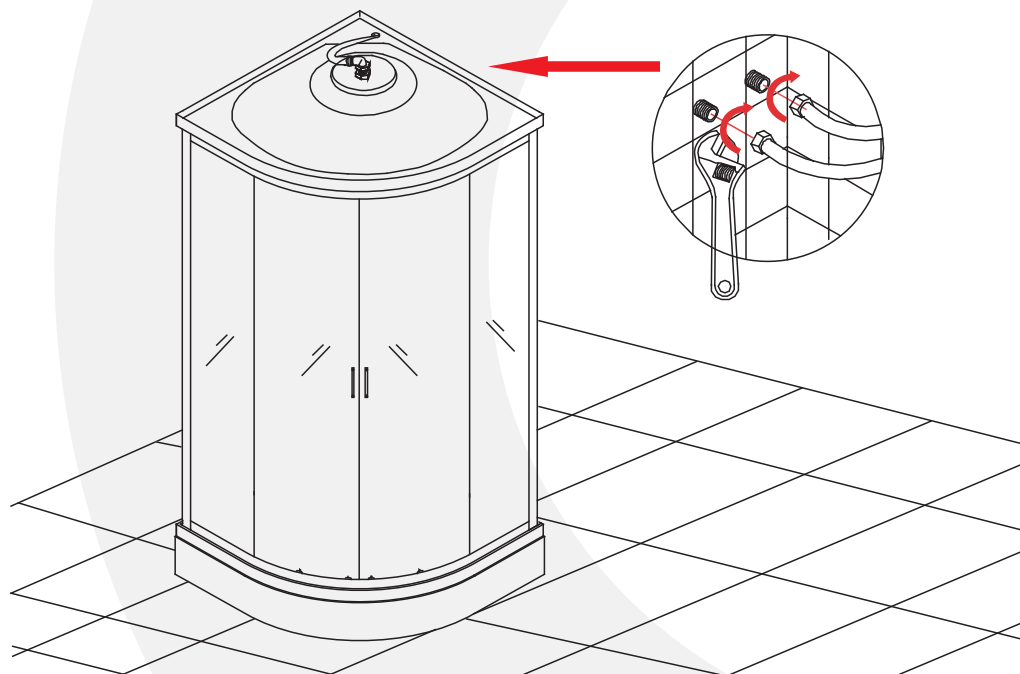
ШАГ / STEP 15



ШАГ / STEP 16

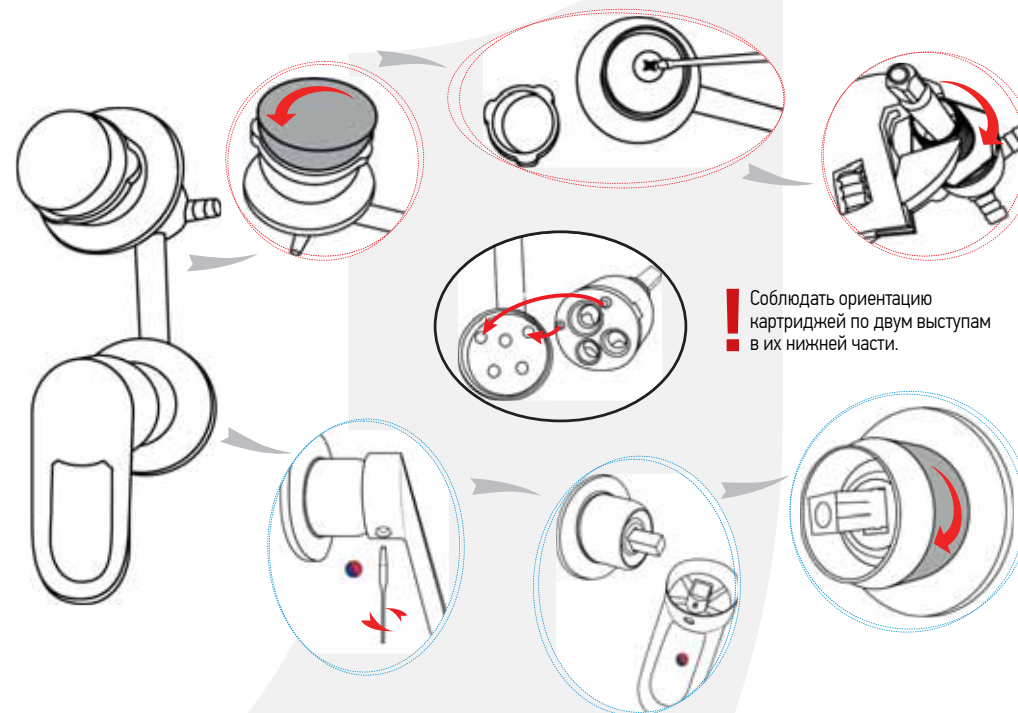
[RU] Соедините выводы водопровода и вводы смесителя через шланги подводки холодной и горячей воды (в комплекте кабины не поставляются). Подайте воду в кабину. Проверьте работу узлов кабины. Удостоверьтесь, что нет протечек. Регулярно проверяйте соответствующие узлы кабины на предмет отсутствия подтекания воды. Установите кабину в место эксплуатации.

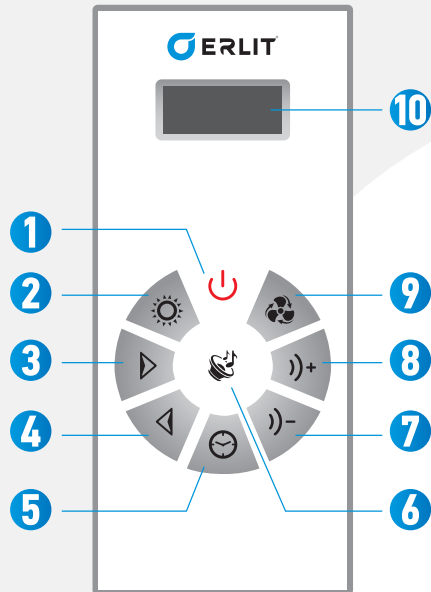
[EN] Connect metal pipes in the wall with cold and hot water pipes, then fasten them. Make sure that there are no leaks. Place the cabin in the place of final installation in your bathroom.



ПРОВЕРКА ЗАТЯЖКИ КАРТРИДЖЕЙ СМЕСИТЕЛЯ |

[RU] Перед установкой смесителя необходимо проверить затяжку картриджей смешивания и переключения. Затяжку проводить с достаточным усилием.





1. ВКЛ./ВЫКЛ.

Switching On / Off

2. ИСПОЛЬЗОВАНИЕ ОСВЕЩЕНИЯ.

Нажмите кнопку включения освещения.
Usage of lighting. Press the light switch button.

5. РЕЖИМ ЧАСОВ / НАСТРОЙКА ЧАСОВ. Нажмите и удерживайте кнопку **5** до мигания индикации часов на дисплее для перехода в режим настройки часов. Кнопками **3, 4** выставите часы. Кнопками **7,8** выставите минуты.

Clock mode / Clock settings. To enter the clock settings mode, press and hold button **5** until the clock icon starts to flash on the display. Use the buttons **3** and **4** to set hours, buttons **7** and **8** to set minutes.

6. ВКЛЮЧЕНИЕ РЕЖИМА РАДИО / ПОИСК РАДИОСТАНЦИИ. Нажмите на кнопку **6** включения радио. Кнопками **3, 4** установите нужную частоту

радиостанции. После выключения пульта кнопкой **1** запоминается последняя настройка частоты радио при условии не отключения от электрической сети.

Enable radio mode / Radio station search. To turn on the radio press the button **6**. Use the buttons **3** and **4** to set the desired radio frequency. After turning off the remote control with the button **1**, the last radio frequency setting is saved, provided that you do not disconnect the cabin from the electrical network.

7,8. УМЕНЬШИТЬ / УВЕЛИЧИТЬ ГРОМКОСТЬ ЗВУКА

Decrease / Increase the volume

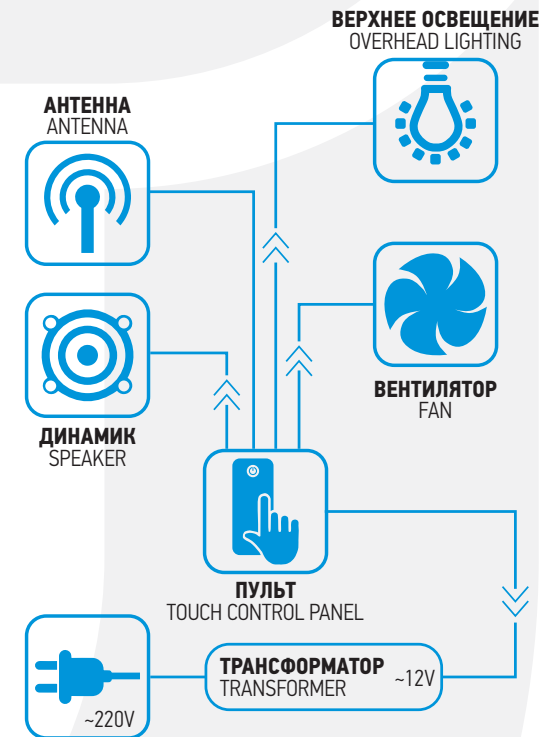
9. ИСПОЛЬЗОВАНИЕ ВЕНТИЛЯТОРА

Нажмите кнопку включения вентилятора.

Fan usage. Press the fan switch button.

10. ДИСПЛЕЙ

Display



АВТОРИЗОВАННЫЕ СЕРВИСНЫЕ ЦЕНТРЫ ERLIT В РОССИИ

МОСКВА	ИП Мезенев «Сантехсервис» МО, с. Беседы, ул. Ленинская, БЦ «Реал», офис 402	8 (499) 408-50-34 8 (915) 285-49-89
САНКТ-ПЕТЕРБУРГ	ООО «СТП» ул. Мебельная, д. 1	8 (812) 309-34-74
	ООО «Аквапрайм» ул. Складская, д. 6	8(812) 243-10-70
ВОЛГОГРАД	АСЦ «СантехПрофи» ул. Николая Отрады, д. 1, пом. 13	8 (8442) 98-39-61 8 (917) 338-39-61
ВОЛОГДА	«Сантехсервис» ул. Октябрьская, д. 57А, офис 10	8(499) 408-50-34 8(915) 285-49-89
ЕКАТЕРИНБУРГ	АСЦ «ЧелСан» г. Челябинск, ул. Российская, д. 220	8 (351) 750-33-70
ИРКУТСК	ИП Белоусов ул. Паленова, д. 17/2	8 (3952) 53-14-35 8 (3952) 53-14-38
КЕМЕРОВО	«Душ Мастер» г. Новокузнецк	8 (909) 512-23-08
КРАСНОДАР	«Мастер добрых дел» ул. Дзержинского, д. 119/2	8 (861) 215-54-50 8 (861) 215-54-51
КРАСНОЯРСК	ООО «Сантехсервис» ул. Глинки, д. 37Г	8 (391) 278-88-88 8 (391) 270-00-00
МАХАЧКАЛА	СК «Тортуга» ул. Крылова, д. 4	8 (967) 303-00-98 8 (8722) 61-04-34
НИЖНИЙ НОВГОРОД	ООО «Рома» ул. Порт-Артурская, д. 1, корп. 2	8 (831) 413-87-59
НОВОКУЗНЕЦК	«Душ Мастер»	8 (909) 512-23-08
НОВОСИБИРСК	«Душ Мастер»	8 (903) 900-13-55
ОМСК	ООО «СанЛюксСервис» ул. Маяковского, д. 64, офис 6	8 (913) 151-36-76, 8 (908) 102-57-90 8 (8312) 985-075
РОСТОВ	ООО «Абрис-плюс» пр-т Буденновский, д. 72А	8 (863) 244-35-90, 8 (863) 299-36-00
РЯЗАНЬ	ИП Бакун С.В. ул. Быстрецкая, д. 17	8 (920) 960-27-27 8 (920) 960-28-28
САМАРА	ООО «Смак» ул. Дзержинского, д. 48, офис 302	8 (846) 205-05-87
САРАТОВ	АСЦ «Сантех-сервис» ул. Осипова, д. 1, офис 204	8 (8452) 70-04-70 8 (8452) 75-30-41
СИМФЕРОПОЛЬ	Вогa-service ул. Гагарина, д. 14А, офис 309	8 (978) 995-88-75 8 (978) 990-78-27
ТЮМЕНЬ	ИП Машкин ул. Федюнинского, д. 49, ТЦ «А-Мега»	8 (3452) 94-97-93
ЧЕЛЯБИНСК	АСЦ «ЧелСан» ул. Российская, д. 220	8 (351) 750-33-70

ГАРАНТИЙНЫЕ ОБЯЗАТЕЛЬСТВА | WARRANTY POLICY

[RU] Спасибо, что Вы выбрали продукцию ERLIT!

Данные гарантийные обязательства дополняют права и обязанности потребителей, определённые законом, никак не ограничивая их. По всем вопросам, связанным с установкой, эксплуатацией и обслуживанием изделия, просим обращаться в авторизованные сервисные центры либо на бесплатную телефонную линию сервисной поддержки. Срок эксплуатации приобретенного изделия составляет 10 лет.

На изделие и его комплектующие гарантия Производителя составляет 1 год. Гарантия Производителя на поддон составляет 5 лет. При монтаже изделия сотрудниками авторизованных сервисных центров гарантия на кабину 2 года, на поддон 7 лет. Гарантия Производителя и Сервисная гарантия действуют с даты продажи.

При обращении покупателя в торгующую организацию или авторизованный сервисный центр потребитель должен предъявить кассовый или товарный чек либо иные доказательства заключения договора и оплаты товара. Для проведения гарантийного обслуживания покупатель обязан обеспечить свободный доступ к изделию.

Внешний вид и комплектность изделия должны быть проверены покупателем в момент получения изделия в разобранном виде. В дальнейшем претензии по внешнему виду и комплектности не принимаются.

ГАРАНТИЯ НЕ РАСПРОСТРАНЯЕТСЯ:

- На продукцию, используемую в общественных местах;
- На дефекты, связанные с неправильной установкой и/или нарушением правил эксплуатации;
- На неисправности, вызванные плохим качеством водопроводной воды и коррозией труб;
- На неисправности, вызванные перепадами напряжения в электрической сети;
- На повреждения, возникшие в результате стихийных бедствий;
- На повреждения, вызванные использованием средств по уходу, не предназначенных для данного изделия.

Свои предложения по улучшению качества сервисного обслуживания Вы можете направить по адресу: service@neosan.ru
БЕСПЛАТНАЯ ТЕЛЕФОННАЯ ЛИНИЯ СЕРВИСНОЙ ПОДДЕРЖКИ
8-800-707-0899

ГАРАНТИЙНЫЙ ТАЛОН | WARRANTY COUPON

Модель / Model _____

Продавец / Seller _____

Дата продажи / Date of sale « ____ » _____ 20 ____

С гарантийными обязательствами ознакомлен / I have read and understood warranty obligations
Комплектность поставки душевой кабины проверил / I have checked the completeness of delivery as to the shower cabin
Товар видимых механических повреждений не имеет / The product does not have visible mechanical defects

Покупатель / Buyer _____ / _____

[EN] Thank you for choosing ERLIT products!

These warranty obligations complement the rights and obligations of consumers, as defined by law, without limiting them in any way. For all questions related to the installation, operation and maintenance of the product, please contact the authorized service centers or a toll-free telephone service support line. The useful life of the purchased product is 10 years.

The manufacturer's warranty for the product and its components is 1 year. The manufacturer's warranty on the tray is 5 years. When mounting the product employees of authorized service centers warranty on the cabin 2 years, on a pallet 7 years. Manufacturer's warranty and Service guarantee valid from date of sale.

When a customer contacts a trading organization or an authorized service center, the consumer must present a cash or sales receipt, or other evidence of concluding a contract and paying for the goods. To carry out warranty service, the buyer must provide free access to the product.

Appearance and completeness of the product must be checked by the buyer at the time of receipt of the disassembled product. Further claims for appearance and completeness are not accepted.

WARRANTY DOES NOT COVER:

- Products used in public places;
- Defects caused by improper installation and / or violation of the operating rules;
- Faults caused by poor quality of tap water and pipe corrosion;
- Faults caused by voltage fluctuations in the electrical network;
- Damage caused by natural disasters;
- Damage caused by the use of care products not intended for this product.

Your suggestions for improving the quality of service you can send to: service@neosan.ru

TOLL-FREE TELEPHONE HOTLINE FOR SERVICE SUPPORT
8-800-707-0899

ДУШЕВЫЕ КАБИНЫ БЕЗ ЭЛЕКТРИКИ

ДУШЕВЫЕ КАБИНЫ С ЭЛЕКТРИКОЙ

ВЫСОКИЙ ПОДДОН / HIGH TRAY 42 CM	35TP h = 215 cm	35TPF h = 215 cm	3512TP h = 215 cm
	350926 h = 226 cm		351226 h = 226 cm
	35P h = 215 cm	35PF h = 215 cm	3512P h = 215 cm
СРЕДНИЙ ПОДДОН / MEDIUM TRAY 26 CM			
НИЗКИЙ ПОДДОН / LOW TRAY 17 CM			

ВЫСОКИЙ ПОДДОН / HIGH TRAY 42 CM	45TP h = 215 cm	4512TP h = 215 cm
НИЗКИЙ ПОДДОН / LOW TRAY 17 CM	45P h = 215 cm	4512P h = 215 cm

80 x 80 cm	ER3508TP / ER3508P	ER3508TPF / ER3508PF
90 x 90 cm	ER3509TP / ER350926 / ER3509P	ER3509TPF / ER3509PF
100 x 100 cm	ER3510TP / ER351026 / ER3510P	ER3510TPF / ER3510PF
120 x 80 cm		ER3512TPL / ER351226L / ER3512PL ER3512TPR / ER351226R / ER3512PR

80 x 80 cm	ER4508TP / ER4508P
90 x 90 cm	ER4509TP / ER4509P
100 x 100 cm	ER4510TP / ER4510P
120 x 80 cm	ER4512TPL / ER4512PL ER4512TPR / ER4512PR

Ver. ER 35-45_03.2023

www.erlit.ru



**БЕСПЛАТНАЯ ТЕЛЕФОННАЯ ЛИНИЯ СЕРВИСНОЙ ПОДДЕРЖКИ
ERLIT ПО РОССИИ 8-800-707-08-99**