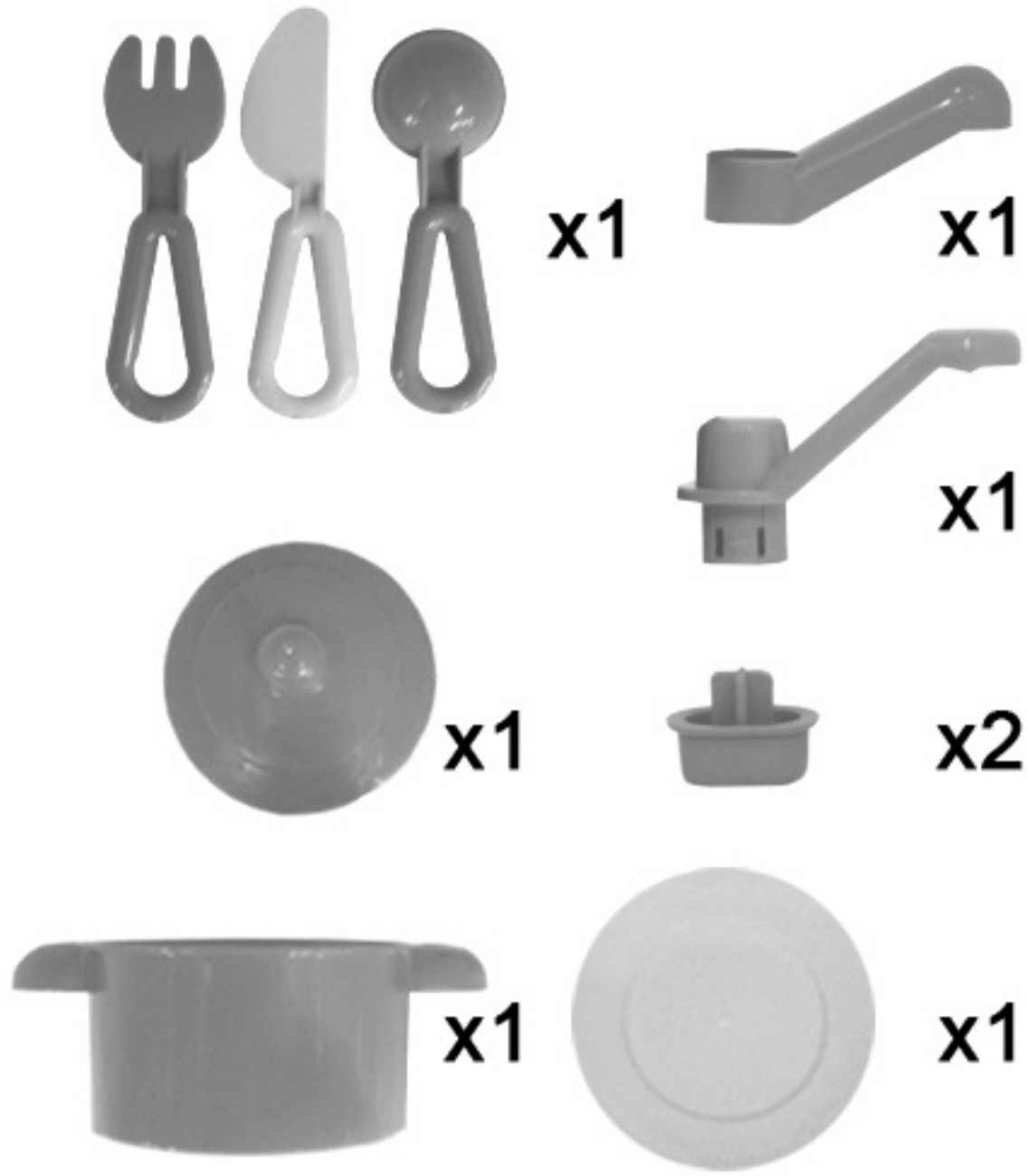




RU BY СХЕМА СБОРКИ
 KZ ҚҰРАСТЫРУ ТӘСІМІ
 DE MONTAGEANWEISUNG
 EN ASSEMBLY INSTRUCTIONS
 IT ISTRUZIONE DI MONTAGGIO
 ES INSTRUCCIONES DE MONTAJE
 PL INSTRUKCJA SKŁADANIA WYROBU
 FR SCHEMA DE MONTAGE
 CZ MONTÁŽNÍ SCHEMA
 SK MONTÁŽNA SCHEMA

Art./ Art. 44570

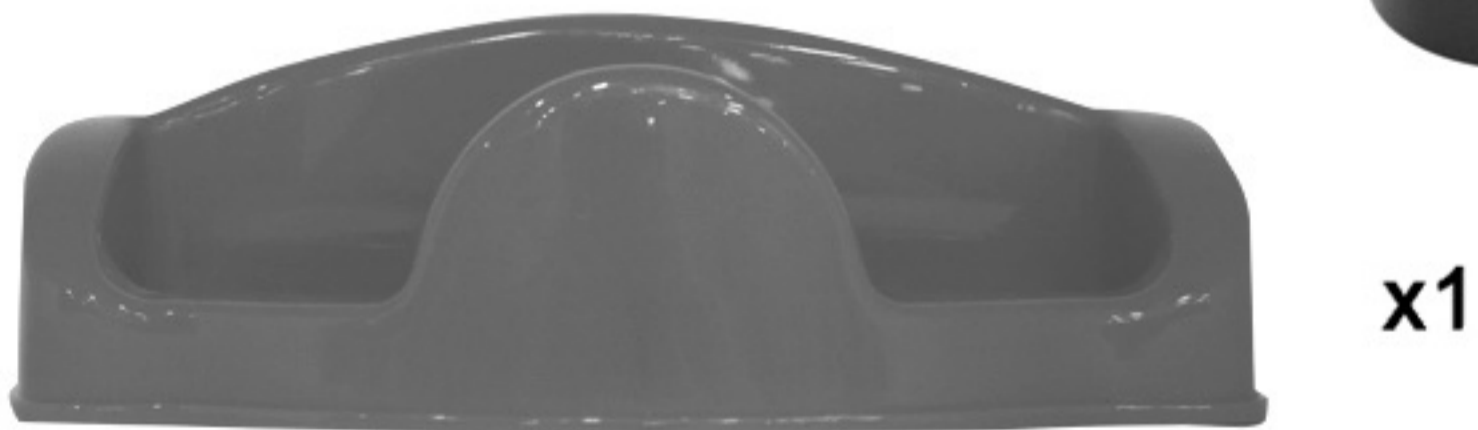
مخطط التجميع اللغة العربية



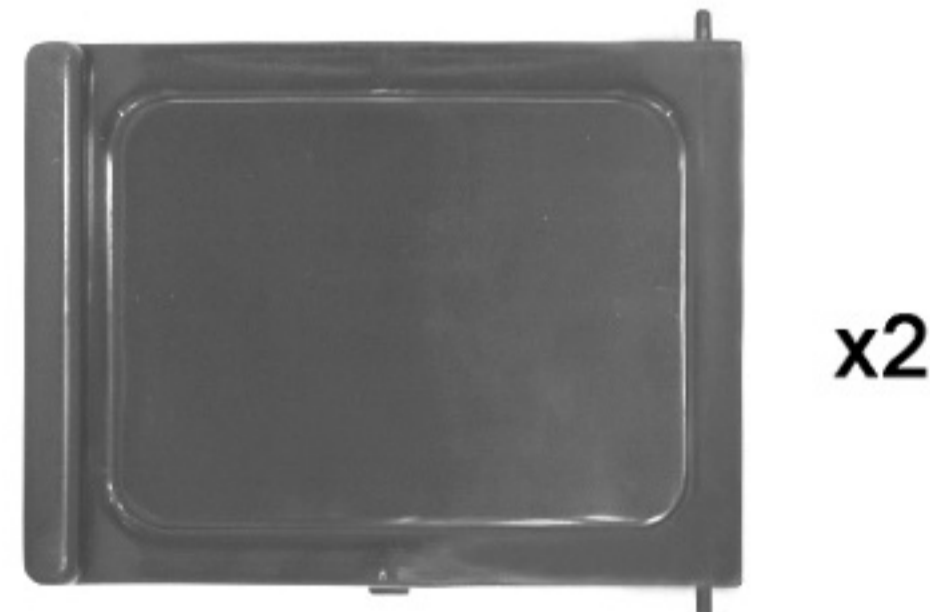
x1



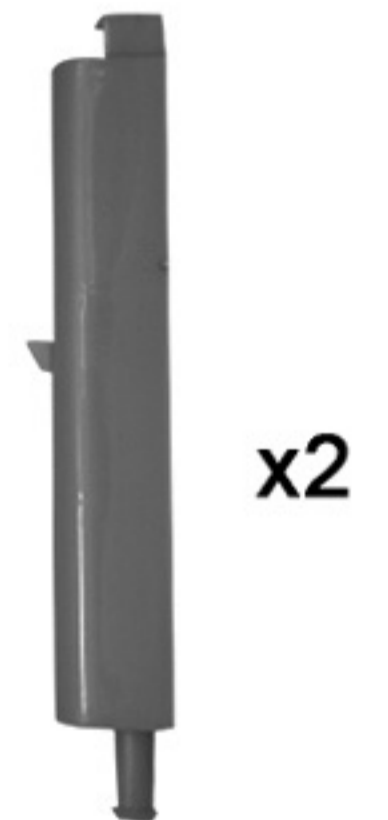
x1



x1



x2



x2



x1



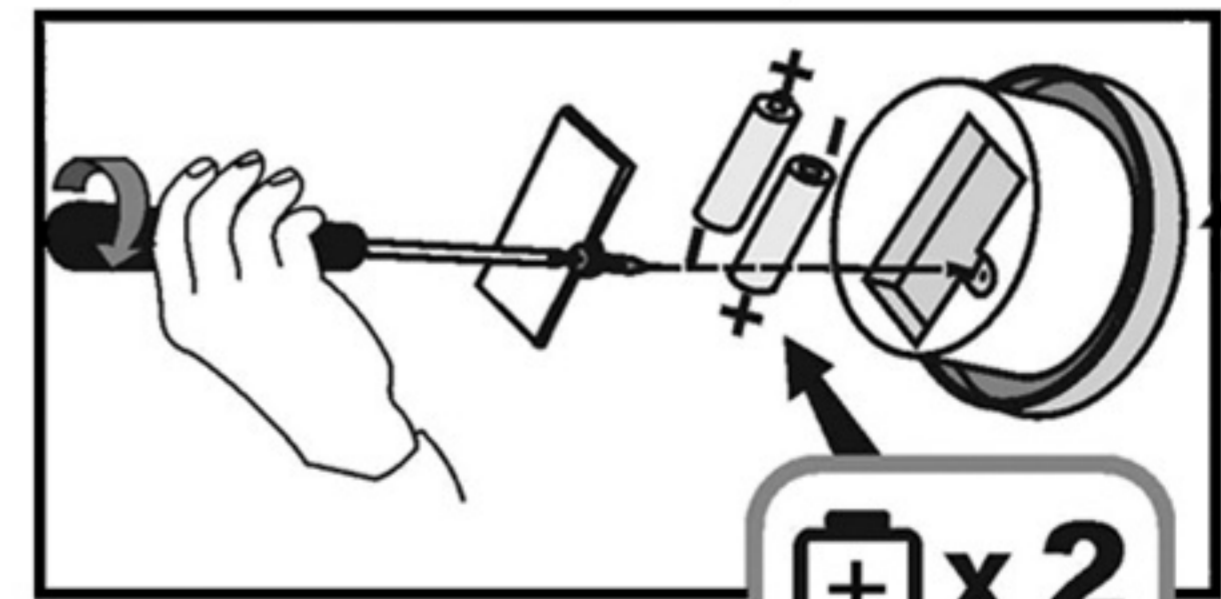
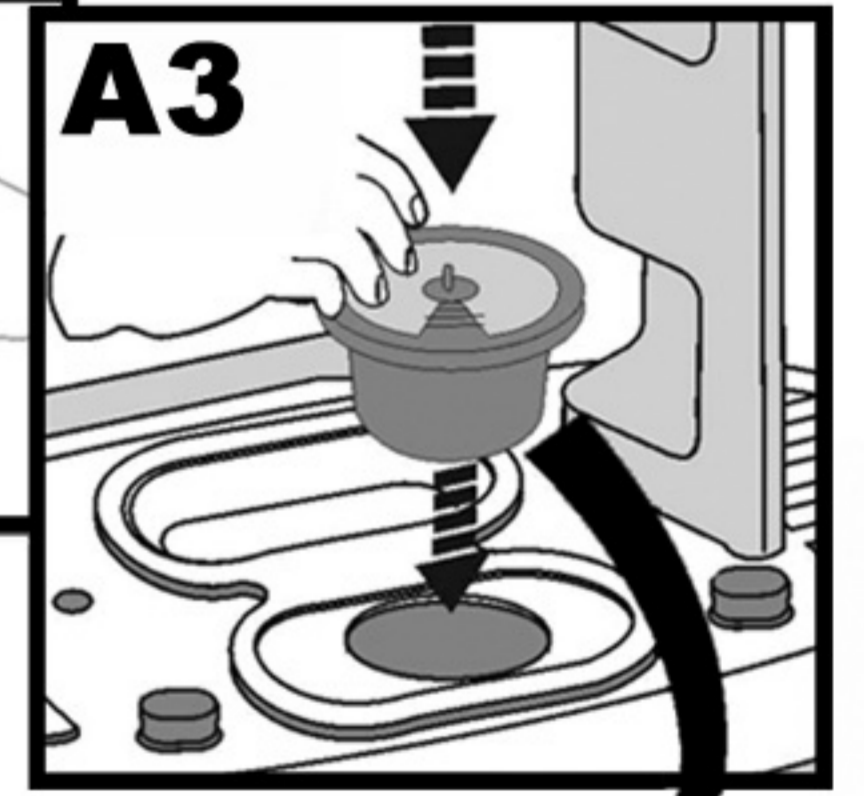
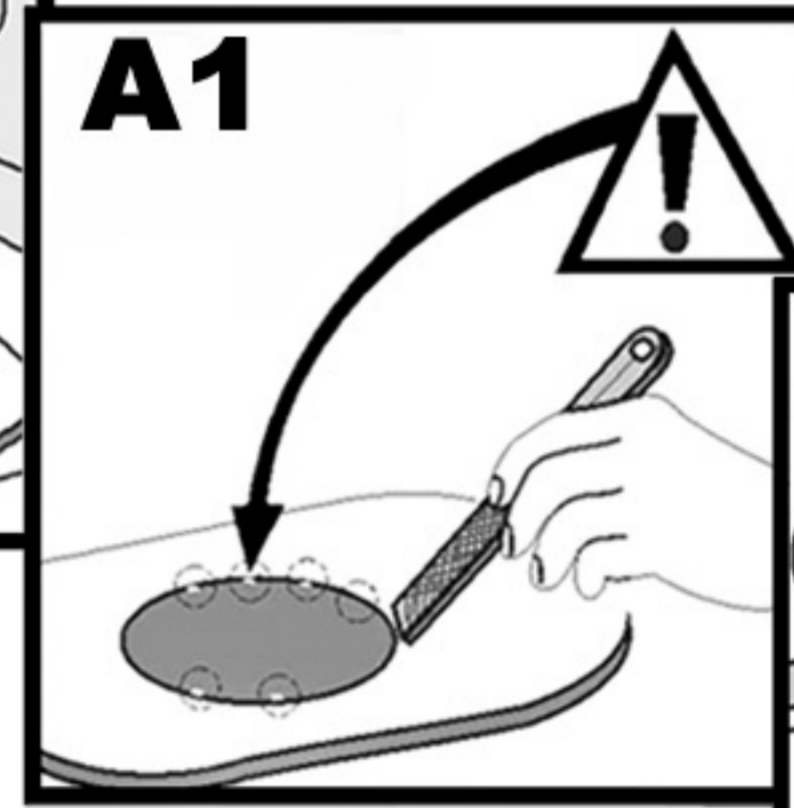
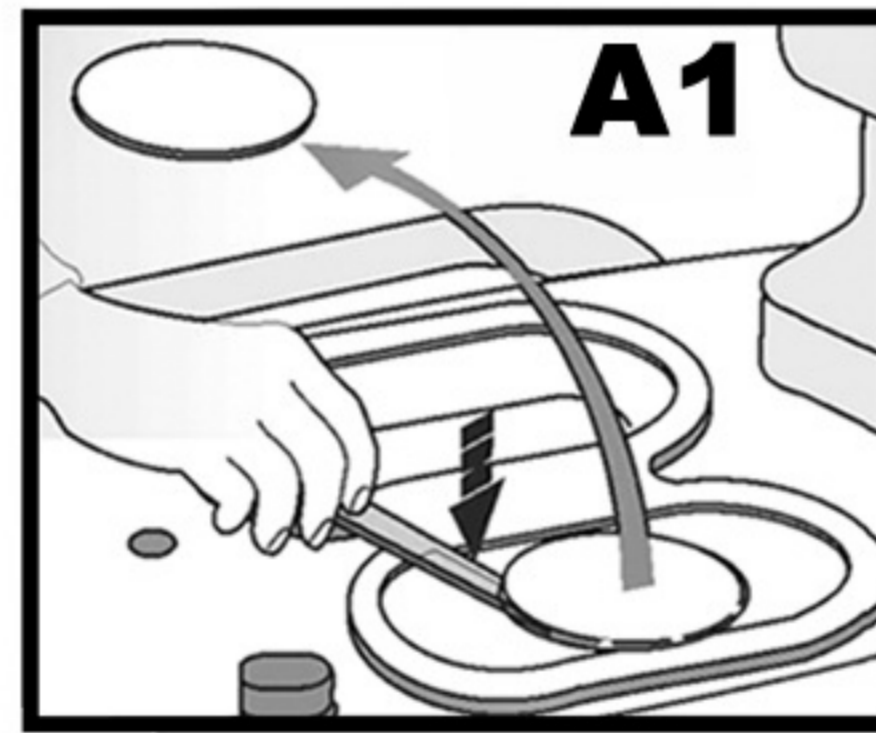
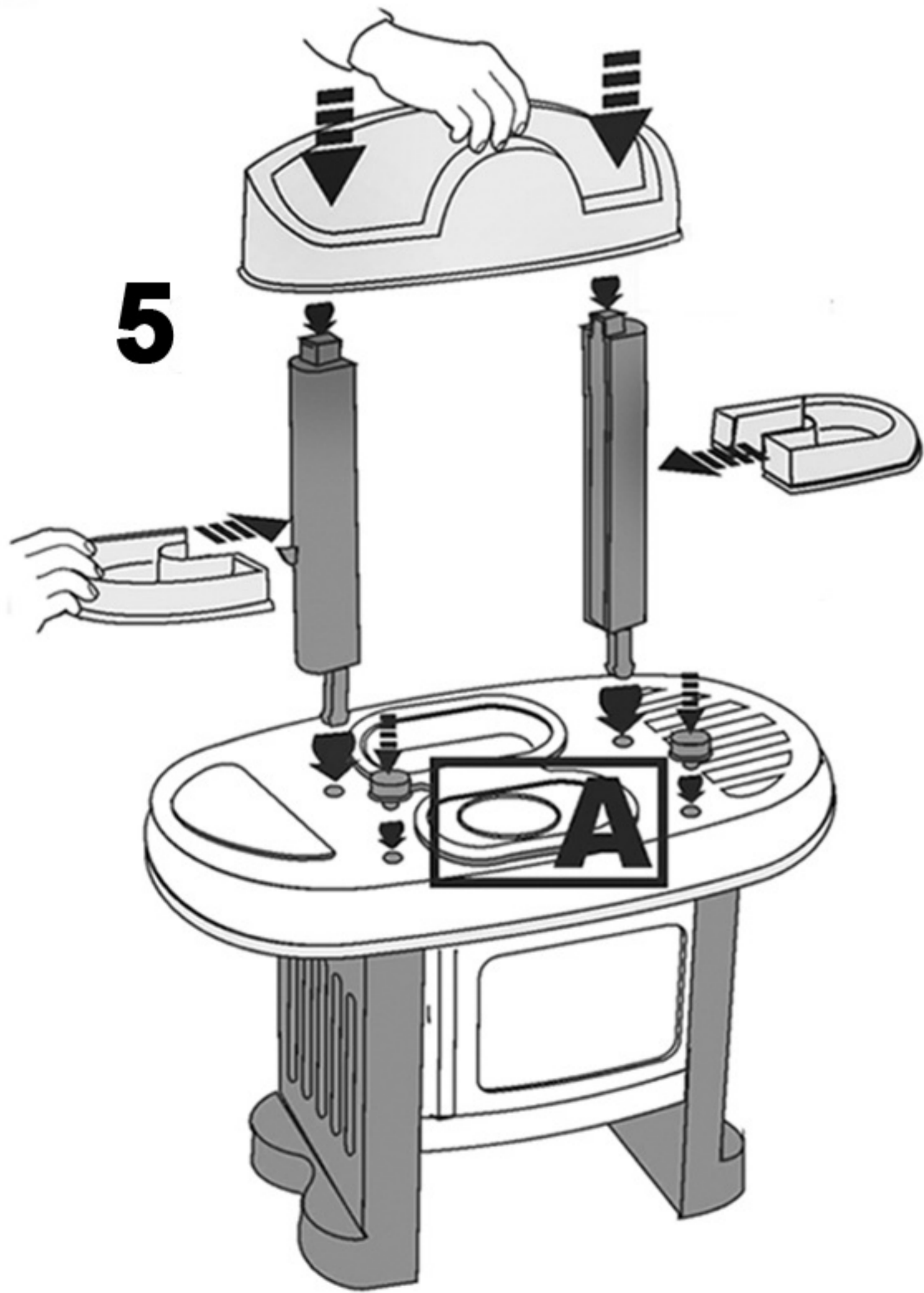
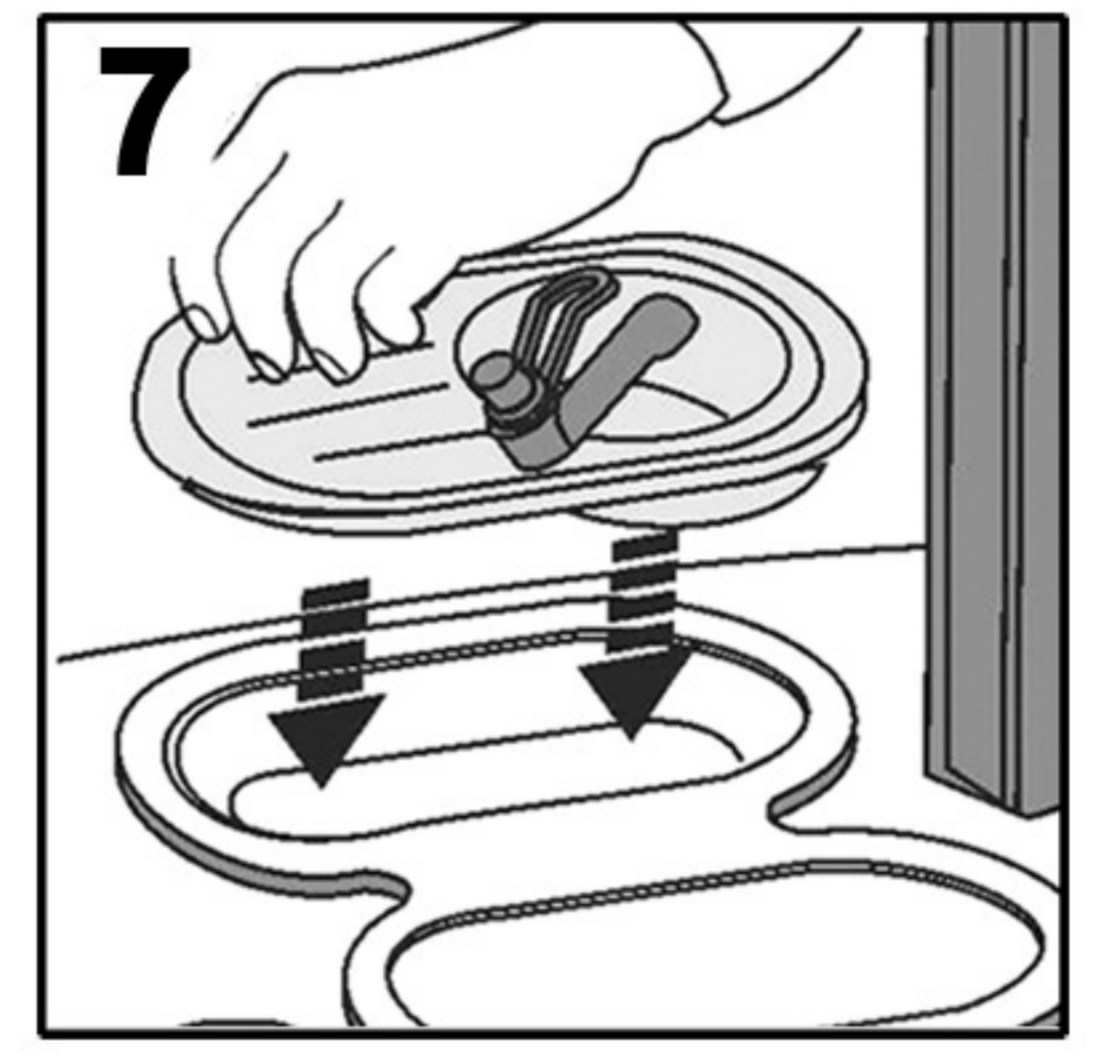
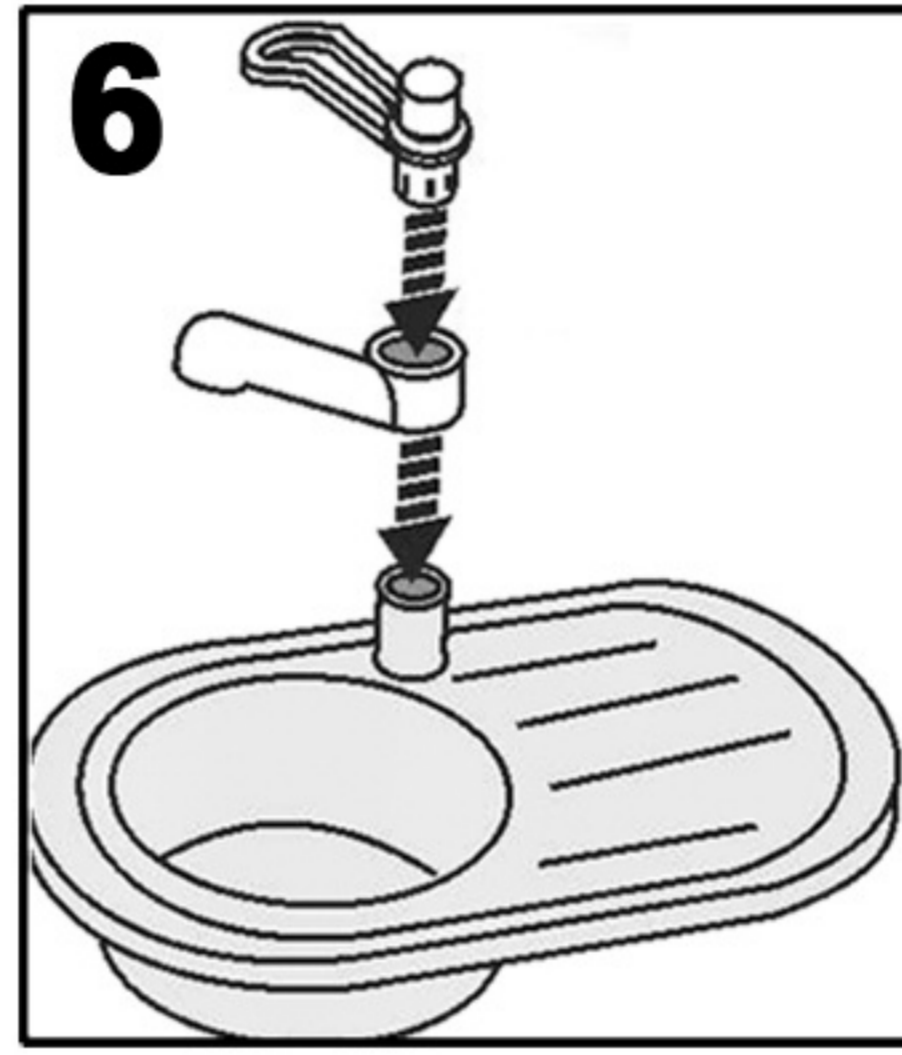
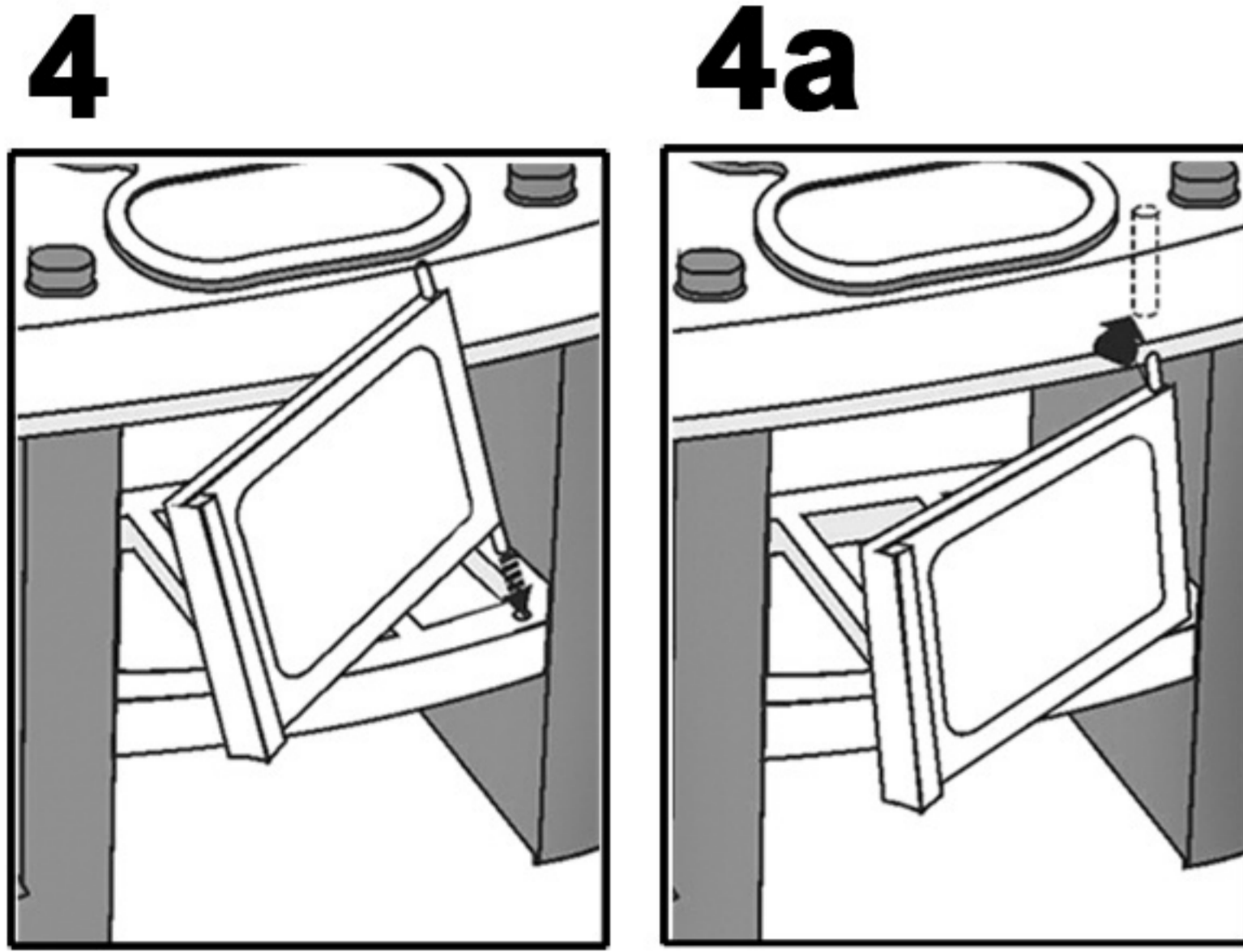
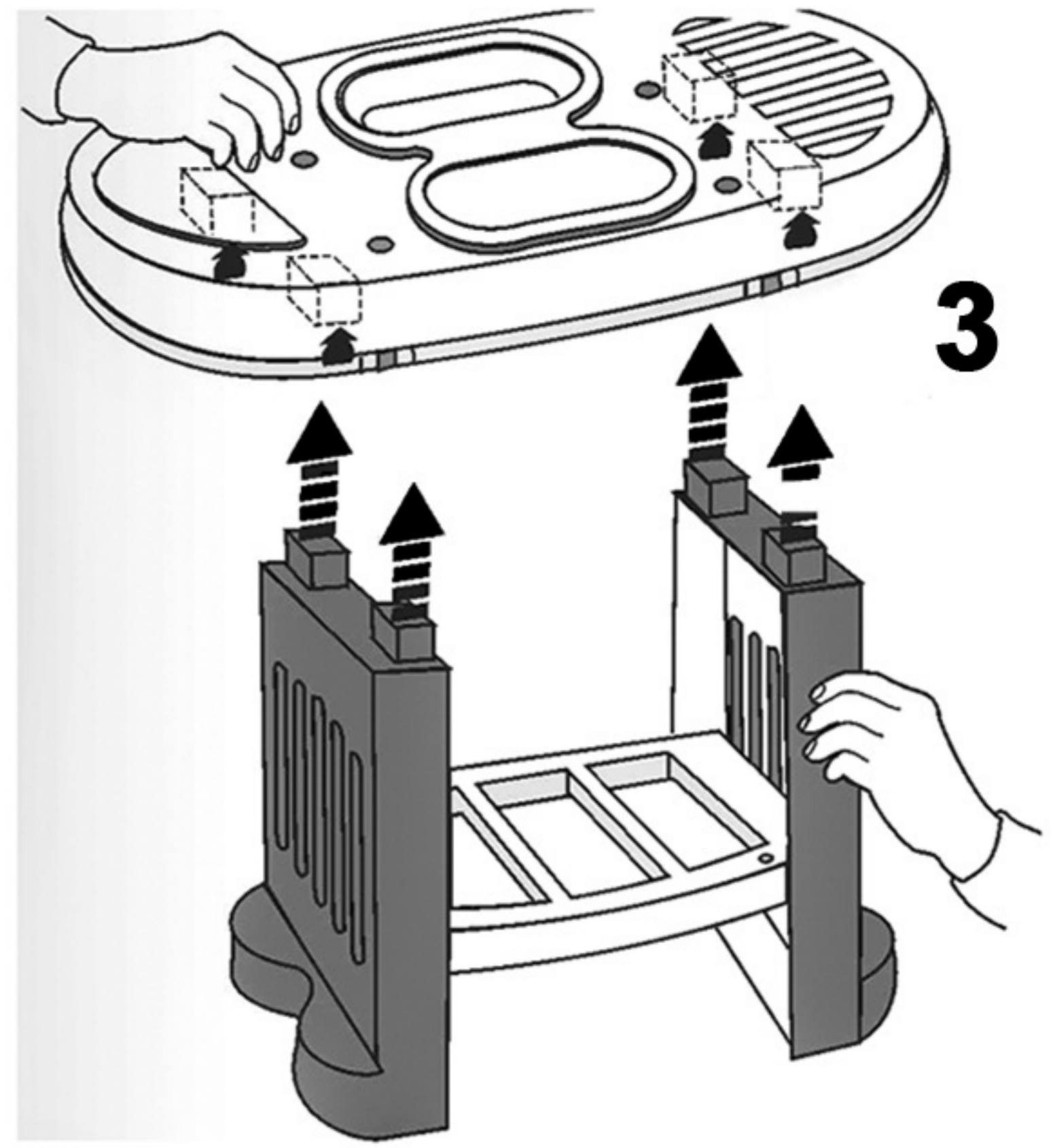
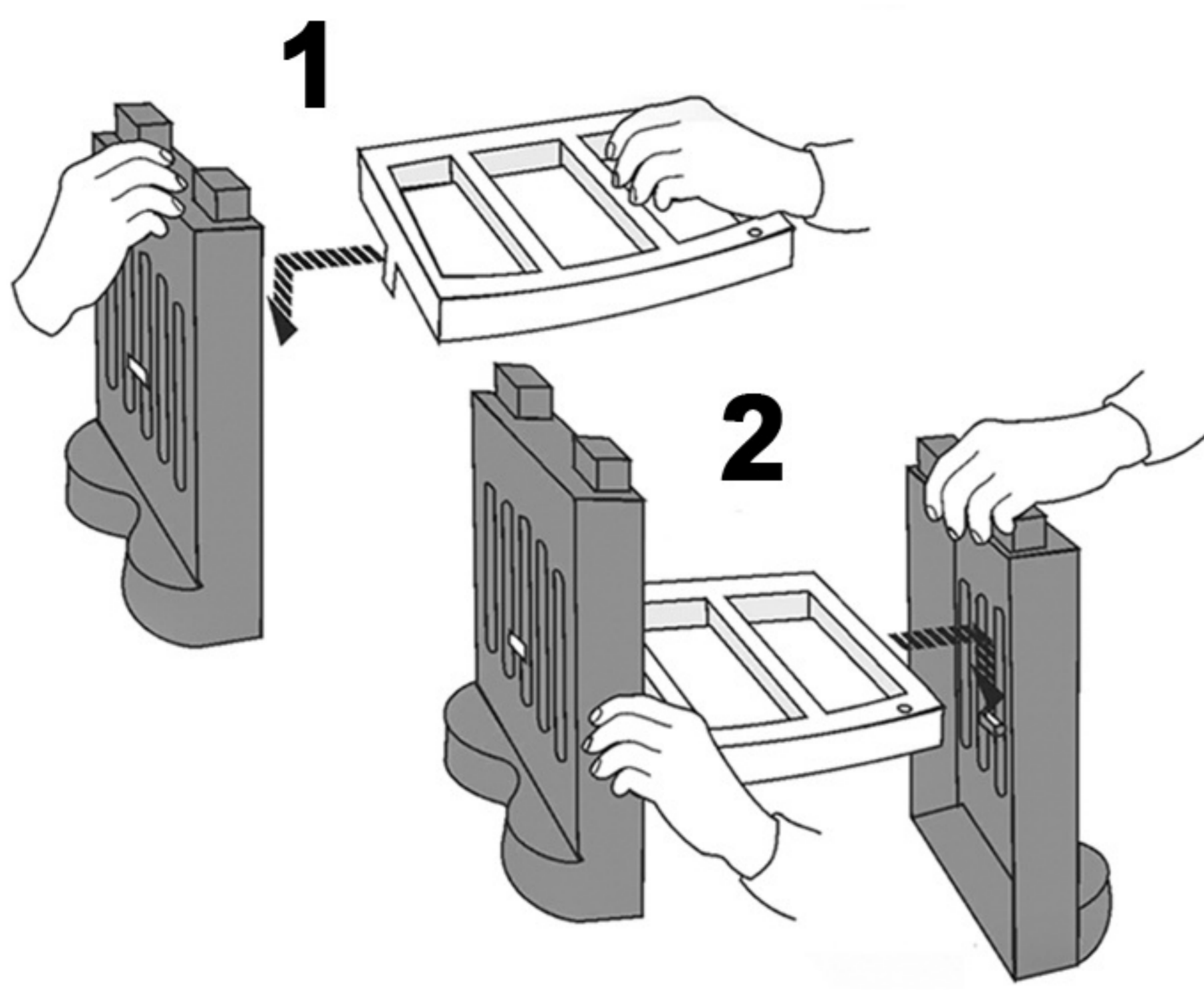
x1



x1



x1



- RU** **BY** СБОРКА ИЗДЕЛИЯ ДОЛЖНА ОСУЩЕСТВЛЯТЬСЯ ВЗРОСЛЫМИ
KZ БҰЙЫМДЫ ҮЛКЕНДЕР ҚҰРАСТЫРУҒА ТИІС
DE DIESES SPIELZEUG MUSS VON EINEM ERWACHSENEN MONTIERT WERDEN
EN ADULT ASSEMBLY REQUIRED
IT DEVE ESSERE ASSEMBLATO DA UNA PERSONA ADULTA
ES EL MONTAJE DEBE SER REALIZADO POR UN ADULTO
PL WYRÓB POWINIEN BYĆ SKŁADANY PRZEZ OSOBĘ DOROSŁĄ
FR LE MONTAGE DOIT ÊTRE EFFECTUÉ PAR ADULTE
CZ MONTÁŽ MUSÍ PROVÁDĚT POUZE DOSPĚLÁ OSOBA
SK MONTÁŽ MUSÍ VYKONÁVAŤ IBA DOSPELÁ OSOBA

يجب أن يقوم شخص بالغ بتجميع المنتج

اللغة العربية