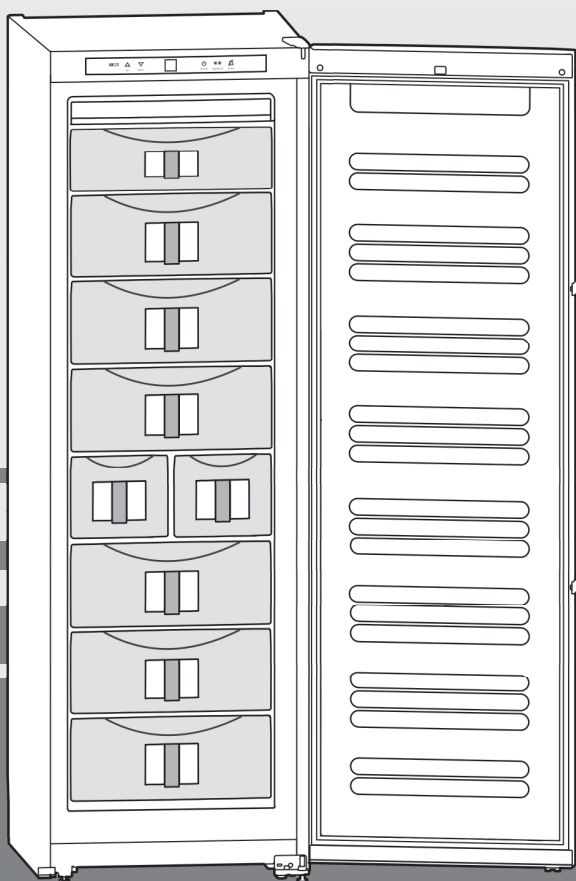


# Руководство по эксплуатации

Морозильный шкаф

RUS



010908 **7082658 - 00**

GNes/SGNes ... 6

**LIEBHERR**

# Основные отличительные особенности устройства

## Содержание

<b>1</b>	<b>Основные отличительные особенности устройства.....</b>	<b>2</b>
1.1	Область применения устройства.....	2
1.2	Декларация соответствия.....	2
1.3	Обзор устройства и оборудования.....	3
1.4	Размеры для установки.....	3
1.5	Net@Home.....	3
<b>2</b>	<b>Общие указания по технике безопасности.....</b>	<b>3</b>
<b>3</b>	<b>Органы управления и индикации.....</b>	<b>4</b>
3.1	Элементы управления и контроля.....	4
3.2	Индикатор температуры.....	4
<b>4</b>	<b>Ввод в работу.....</b>	<b>4</b>
4.1	Перевешивание дверей.....	4
4.2	Установка в кухонную стенку.....	6
4.3	Подключение воды.....	6
4.4	Транспортировка устройства.....	7
4.5	Установка устройства.....	7
4.6	Упаковку утилизируйте надлежащим образом.....	7
4.7	Подключение устройства.....	7
4.8	Включение устройства.....	8
<b>5</b>	<b>Обслуживание.....</b>	<b>8</b>
5.1	Экономия электроэнергии.....	8
5.2	Регулировка яркости индикатора температуры.....	8
5.3	Защита от детей.....	8
5.4	Аварийный сигнал открытой двери.....	8
5.5	Аварийный сигнал по температуре.....	8
5.6	Замораживание продуктов.....	9
5.7	Размораживание продуктов.....	9
5.8	Регулировка температуры в морозильном отделении.....	9
5.9	SuperFrost.....	9
5.10	Выдвижные ящики.....	9
5.11	Съёмные полки.....	10
5.12	VarioSpace.....	10
5.13	Информационная табличка.....	10
5.14	Ящик для хранения трав и ягод.....	10
5.15	Аккумуляторы холода.....	10
5.16	IceMaker.....	10
<b>6</b>	<b>Уход.....</b>	<b>11</b>
6.1	Размораживание с помощью NoFrost.....	11
6.2	Чистка устройства.....	11
6.3	Очистка IceMaker.....	11
6.4	Сервисная служба.....	12
<b>7</b>	<b>Неисправности.....</b>	<b>12</b>
<b>8</b>	<b>Вывод из работы.....</b>	<b>13</b>
8.1	Перекройте подвод воды.....	13
8.2	Выключение устройства.....	13
8.3	Отключение.....	13
<b>9</b>	<b>Утилизация устройства.....</b>	<b>13</b>
<b>10</b>	<b>Информация об изготовителе.....</b>	<b>13</b>

Изготовитель постоянно работает над дальнейшим развитием всех типов и моделей. Поэтому мы рассчитываем на понимание в том, что мы оставляем за собой право изменять форму, оборудование и технику.

Чтобы познакомиться со всеми полезными возможностями данного нового устройства, пожалуйста, прочитайте внимательно указания в этом руководстве.

Данное руководство действительно для множества моделей, поэтому для конкретной модели возможны некоторые отклонения. Разделы, относящиеся только к определенным устройствам, помечены знаком "звездочка" (\*).

Указания о выполнении действия помечены знаком ►, результаты действия – знаком ▷.

## 1 Основные отличительные особенности устройства

### 1.1 Область применения устройства

Устройство предназначено исключительно для охлаждения продуктов. В случае профессионального охлаждения продуктов следует соблюдать соответствующие правила. Устройство не предназначено для хранения и охлаждения медикаментов, плазмы крови, лабораторных препаратов или похожих веществ, лежащих в основе директивы медицинской продукции 2007/47/EG. Неправильное использование устройства может привести к повреждениям хранящихся изделий или к их порче. Устройство не подходит для эксплуатации во взрывоопасной области.

Устройство предназначено для эксплуатации в ограниченном диапазоне температуры окружающей среды в зависимости от климатического класса. Климатический класс, соответствующий Вашему устройству, указан на заводской табличке.

#### Указание

► Выдерживайте указанную температуру окружающего воздуха, иначе мощность охлаждения снижается.

Климатический класс	для температуры окружающего воздуха
SN, N	до 32 °C
ST	до 38 °C
T	до 43 °C

Исправное функционирование устройства обеспечивается при температуре окружающего воздуха не ниже 5 °C.

### 1.2 Декларация соответствия

Контур хладагента проверен на герметичность. Устройство отвечает соответствующим предписаниям по технике безопасности, а также директивам ЕС 2006/95/EG и 2004/108/EG.

## 1.3 Обзор устройства и оборудования 1.5 Net@Home

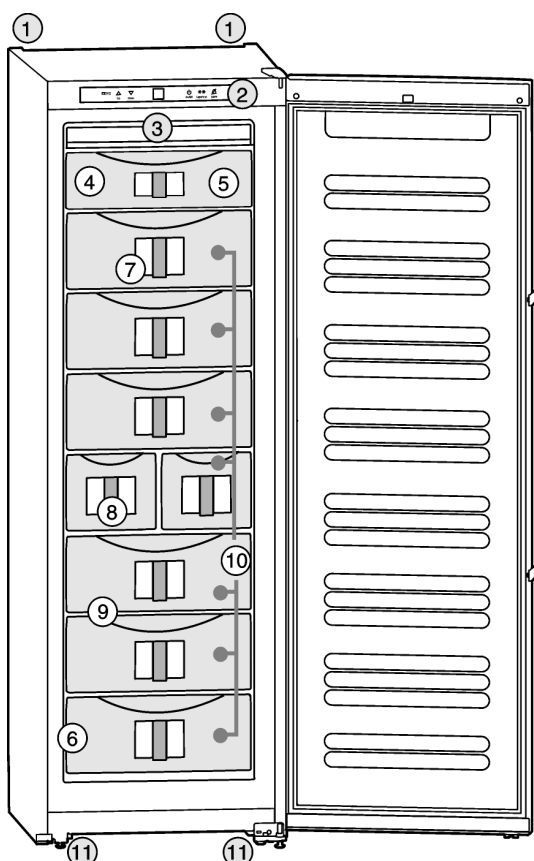


Fig. 1

- |                                     |  |
|-------------------------------------|--|
| (1) Транспортные ручки задние       | (7) Информационная система   |
| (2) Элементы управления и контроля  | (8) IceMaker   |
| (3) Устройство NoFrost              | (9) VarioSpace   |
| (4) Ящик для хранения зелени и ягод | (10) Выдвижные ящики   |
| (5) Аккумулятор холода              | (11) Установочные ножки, ручки для перемещения устройства спереди, задние ролики для перемещения |
| (6) Заводская табличка              |  |

## 1.4 Размеры для установки

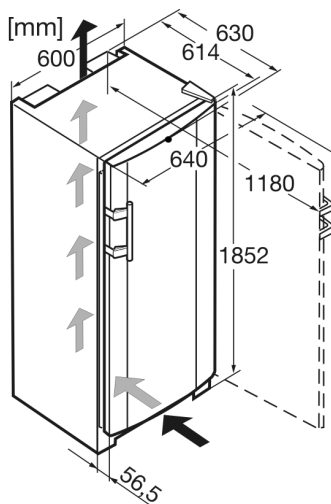


Fig. 2

В зависимости от модели и оборудования устройство может быть оснащено дополнительными модулями для системы HomeDialog или серийным интерфейсом (RS 232). Модули можно приобрести в специализированных магазинах.

Более подробная информация имеется в Интернете на сайте [www.liebherr.com](http://www.liebherr.com).



## 2 Общие указания по технике безопасности

### Опасности для пользователя:

- Данное устройство не предназначено для использования людьми (в том числе детьми) с психическими отклонениями, с нарушенной функцией органов чувств и сознания или людьми, которые не обладают достаточным опытом и знаниями. Если это все же происходит, то лицо, ответственное за безопасность такого пользователя, должно научить его обхождению с устройством и наблюдать за ним первое время. Наблюдайте за детьми, чтобы они не играли с устройством.
- При появлении неисправности извлеките сетевую вилку (не тяните при этом за соединительный кабель) или выключите предохранитель.
- Ремонт и вмешательство в устройство и замену сетевого кабеля разрешается выполнять только работнику сервисной службы или другому специалисту, прошедшему соответствующее обучение.
- При отключении от сети всегда беритесь за вилку. Не тяните за кабель.
- Устанавливайте и подключайте устройство только в соответствии указаниями руководства по эксплуатации.
- Тщательно сохраняйте данное руководство и при необходимости передайте его следующему владельцу.
- Все виды ремонта и вмешательства в ледогенератор IceMaker разрешается выполнять только представителям сервисной службы или другим прошедшим соответствующее обучение специалистам.
- Изготовитель не отвечает за повреждения, возникшие из-за неправильного подсоединения к водопроводной сети.

### Опасность пожара

- Содержащийся в устройстве хладагент R 600a неопасен для окружающей среды, но является горючим материалом. Вытекающий хладагент может загореться.
  - Не повреждайте трубопроводы контура хладагента.
  - Не пользуйтесь внутри устройства открытым огнем или источником искр.
  - Внутри устройства не пользуйтесь электрическими приборами (например, устройства для очистки паром, нагревательные приборы, устройства для приготовления мороженого и т.д.).
  - Если хладагент вытекает: удалите с места утечки источники открытого огня или искр. Извлеките сетевую вилку. Хорошо проветрите помещение. Обратитесь в сервисную службу
- Не храните в устройстве взрывоопасные вещества или аэрозольные баллончики с горючими газообразующими средствами, такими как, например, пропан, бутан, пентан и т.д. Соответствующие аэрозольные баллончики можно распознать по надпечатке со сведениями о содержимом или по значку пламени. Случайно выделившиеся газы могут воспламениться при контакте с электрическими узлами.
- Не ставьте на устройство или в него свечи, лампы и другие предметы с открытым пламенем.

## Органы управления и индикации

- Жидкости с большим содержанием спирта храните только плотно закрытыми и в стоячем положении. Случайно вылившийся спирт может воспламениться при контакте с электрическими узлами.

### Опасность падения и опрокидывания:

- Не используйте основание устройства, выдвижные ящики, двери и т.п. в качестве подножки или опоры. Это особенно касается детей.


### Опасность пищевого отравления:

- Не употребляйте продукты с превышенным сроком хранения.

### Опасность обморожения, онемения и появления болезненных ощущений:

- Избегайте продолжительного контакта кожи с холодными поверхностями или охлажденными / замороженными продуктами или примите меры защиты, например, наденьте перчатки. Не потребляйте пищевой лед, особенно замерзшую воду или кубики льда, сразу после их извлечения и слишком холодными.

### Соблюдайте специальные указания, помещенные в других главах:

	ОПАСНОСТЬ	обозначает непосредственную опасную ситуацию, которая, если не будет устранена, приведет к смерти или тяжелым травмам.
	ПРЕДУПРЕЖДЕНИЕ	обозначает опасную ситуацию, которая, если не будет устранена, может привести к смерти или тяжелой травме.
	ОСТОРОЖНО	обозначает опасную ситуацию, которая, если не будет устранена, может привести к травмам легкой или средней тяжести.
	ВНИМАНИЕ	обозначает опасную ситуацию, которая, если не будет устранена, может привести к повреждению имущества.
	Указание	обозначает полезные указания и советы.

## 3 Органы управления и индикации

### 3.1 Элементы управления и контроля

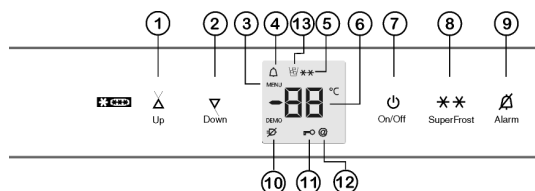


Fig. 3

- |                             |                               |
|-----------------------------|-------------------------------|
| (1) Кнопка настройки "Up"   | (8) Кнопка "SuperFrost"       |
| (2) Кнопка настройки "Down" | (9) Кнопка "Alarm"            |
| (3) Символ "Меню"           | (10) Символ "Отключение сети" |
| (4) Символ "Alarm"          | (11) Символ "Защита от детей" |
| (5) Символ "SuperFrost"     | (12) Символ "net@home"        |
| (6) Индикатор температуры   | (13) Символ "IceMaker"        |
| (7) Кнопка "On/Off"         |                               |

## 3.2 Индикатор температуры

В нормальном режиме работы появляется следующая индикация:

- самая высокая температура замораживания

Индикация температуры мигает:

- настройка температуры изменяется
- после включения температура еще недостаточно низкая
- температура повысилась на несколько градусов


На индикации появляются мигающие штрихи:

- температура замораживания выше 0 °C.

Следующая индикация указывает на неисправность: Возможные причины и меры по устранению см. в главе Неисправности.

- F0 - F9

- FE

- Символ пропадания напряжения  горит.

## 4 Ввод в работу

### 4.1 Перевешивание дверей

При необходимости можно изменить направление открывания двери:

#### ВНИМАНИЕ\*

Опасность повреждения под действием конденсата устройств, установленных Side-by-Side (бок о бок)!

Если устройство Side-by-Side (S...) устанавливается вместе со вторым устройством (в качестве комбинации SBS) ограничитель хода дверцы должен оставаться в состоянии поставки.

- ▶ Не меняйте ограничитель хода дверцы.

Убедитесь, что подготовлен следующий инструмент:

- Torx 25
- Torx 15
- Отвертка
- При необходимости аккумуляторный шуруповерт
- При необходимости привлечите второго человека для монтажной работы

#### 4.1.1 Снятие двери

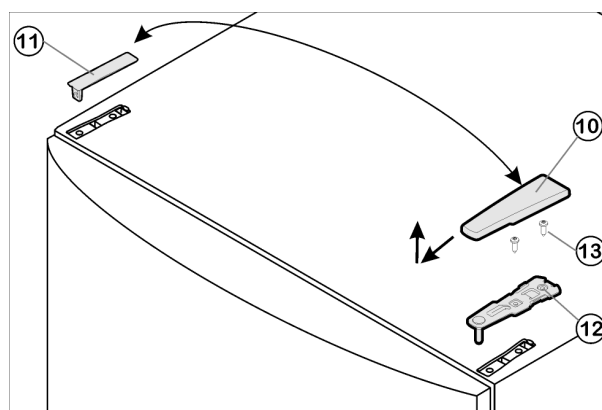


Fig. 4

- ▶ Закройте дверь.
- ▶ Крышку Fig. 4 (10) снимите движением вперед и вверх.
- ▶ Снимите крышку Fig. 4 (11).



## ОСТОРОЖНО

Опасность травмы при опрокидывании двери!

- ▶ Следует хорошо держать дверь.
  - ▶ Устанавливайте дверь осторожно.
- 
- ▶ Открутите верхний опорный кронштейн Fig. 4 (12)(2 шт. Torx 25) Fig. 4 (13) и вытяните вверх.
  - ▶ Дверь приподнимите и отставьте в сторону.

### 4.1.2 Перестановка опорных деталей

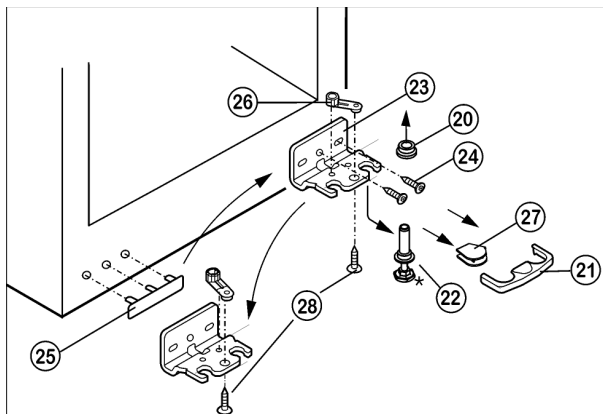


Fig. 5

- ▶ Предохранитель Fig. 5 (21) снимите движением вперед.
- ▶ Снимите крышку Fig. 5 (27).\*
- ▶ При необходимости с помощью второго человека устройство слегка наклоните назад, чтобы удалить опорный палец.
- ▶ Вытяните опорный палец Fig. 5 (22) вниз и вперед. При этом следите за гнездом шарнира Fig. 5 (20).
- ▶ Открутите опорный кронштейн Fig. 5 (23)(2 шт. Torx 25) Fig. 5 (24).
- ▶ Открутите опорную деталь Fig. 5 (26)(1 Torx 25) Fig. 5 (28) и, переставив в отверстие на противоположной стороне опорного кронштейна, снова прикрутите.
- ▶ Осторожно приподнимите и переставьте крышку Fig. 5 (25) со стороны ручки.
- ▶ Снова прикрутите опорный кронштейн Fig. 5 (23) на новой стороне шарнира, при необходимости с помощью аккумуляторного шуруповерта через внешний продольный паз и круглое отверстие.

#### Указание

- ▶ Если необходимо, например, чтобы скомпенсировать неровности пола, вместо круглого отверстия для прикручивания можно использовать также второй продольный паз.

- ▶ Снова слегка наклоните устройство назад и снова установите опорный палец Fig. 6 (22). Зазубрина должна быть расположена спереди.
- ▶ Установите крышку Fig. 5 (27) на противоположной стороне.\*

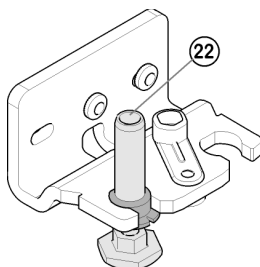


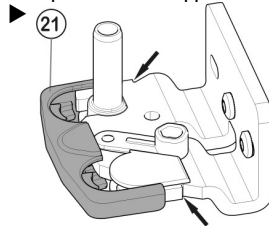
Fig. 6



## ОСТОРОЖНО

Опасность травмы при опрокидывании двери!

- ▶ Предохранитель (21) нужно зафиксировать сбоку на кронштейне, чтобы опорный палец и двери были защищены от выпадения.



- ▶ Снова защелкните предохранитель (21) на опорном кронштейне.
- ▶ Наденьте гнездо шарнира Fig. 5 (20).

### 4.1.3 Перестановка ручки

- ▶ Выведите из фиксатора дверцы пружинный зажим Fig. 7 (34) и переставьте его на новую сторону шарнира.
- ▶ Извлеките пробку Fig. 7 (30) из опорной втулки дверцы и переставьте.

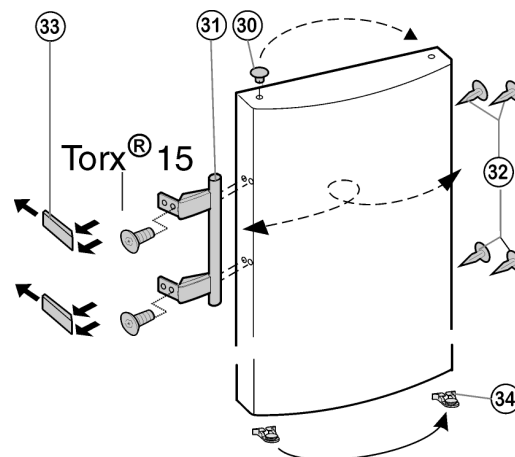


Fig. 7

- ▶ Снимите и переставьте на противоположную сторону дверную ручку Fig. 7 (31), пробку Fig. 7 (32) и прижимные пластины Fig. 7 (33).
- ▶ При установке прижимных пластин на противоположной стороне следите за правильной фиксацией.

### 4.1.4 Монтаж двери

- ▶ Установите дверцу сверху на нижний опорный палец Fig. 5 (22).
- ▶ Закройте дверь.
- ▶ Установите верхний опорный кронштейн Fig. 4 (12) на новой стороне шарнира и защелкните в дверце.
- ▶ Прикрутите верхний опорный кронштейн Fig. 4 (12)(2 шт. Torx 25) Fig. 4 (13). При необходимости просверлите отверстия или используйте аккумуляторную отвертку.
- ▶ Защёлкните крышку Fig. 4 (10) и крышку Fig. 4 (11) на противоположной стороне.

### 4.1.5 Выравнивание дверцы

- ▶ Переставьте средний винт на нижнем опорном кронштейне Fig. 5 (23) в свободный продольный паз.
- ▶ При необходимости выровняйте дверцу через два продольных паза в нижнем опорном кронштейне Fig. 5 (23) параллельно корпусу устройства.
- ▶ Затяните винты.

# Ввод в работу

## 4.2 Установка в кухонную стенку

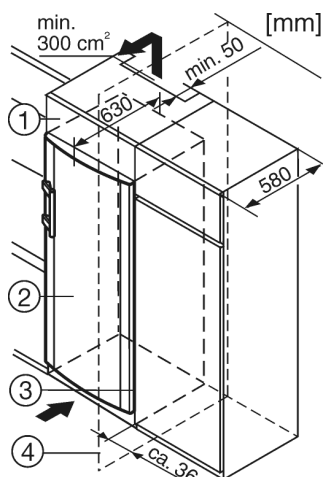


Fig. 8

- (1) Дополнительный шкафчик  
(2) Устройство  
(3) Кухонный шкаф  
(4) Стенка

Устройство может быть окружено предметами кухонной обстановки. Чтобы уравнять устройство Fig. 8 (2) по высоте с кухонной стенкой, можно установить над устройством соответствующий дополнительный шкафчик Fig. 8 (1).

При комбинировании с обычными кухонными шкафами (глубина макс. 580 мм) устройство можно установить непосредственно рядом с кухонным шкафом Fig. 8 (3). Дверца устройства выступает по сторонам на 34 мм и по центру устройства на 50 мм относительно передней стенки кухонного шкафа. Поэтому ее можно свободно открывать и закрывать. Важно для вентиляции:

- На задней стенке шкафчика должен быть вентиляционный канал глубиной не менее 50 мм по всей ширине этого шкафчика.
- Поперечное сечение вентиляционного отверстия под нижней панелью должно составлять не менее 300 см<sup>2</sup>.
- Чем больше площадь вентиляционного отверстия, тем меньше электроэнергии потребляет устройство при работе.

Если устройство установлено на шарнирах у стены Fig. 8 (4), то расстояние между устройством и стеной должно быть не менее 36 мм. Настолько выступает ручка при открытой дверце.

## 4.3 Подключение воды



### ПРЕДУПРЕЖДЕНИЕ

Опасность электрического удара!

- ▶ Отсоедините устройство от розетки, прежде чем подключать его к водопроводу.
- ▶ Перекройте подачу воды до тех пор, пока не будут подсоединены трубопроводы для подачи воды устройства для приготовления кубиков льда (льдогенератор).
- ▶ Подсоединение к сети для подачи питьевой воды разрешается выполнять только квалифицированному слесарю-водопроводчику.



### ПРЕДУПРЕЖДЕНИЕ

Опасность отравления!

- ▶ Качество воды, которое используется в устройстве, должно соответствовать предписанию по подготовке питьевой воды, действующему в стране использования (напр., 98/93 EC).
- ▶ IceMaker служит исключительно для приготовления кубиков льда в количестве, необходимом в домашнем хозяйстве, и должен снабжаться пригодной для этого водой.

- Давление воды должно быть от 1,5 бар до 6 бар. (0,15 - 0,6 МПа)
- Подвод воды к устройству должен осуществляться через трубопровод холодной воды, который соответствует предписаниям по рабочему давлению и гигиеническим нормам.

Используйте для этого прилагаемый шланг из высококачественной стали (длина 1,5 м). В сервисной службе можно получить шланг-удлинитель 3 м. Устанавливать его разрешается только специалисту.

В фитинге шланга находится приемный фильтр с уплотнением.

- В месте подсоединения шлангопровода к системе домашнего водоснабжения необходимо предусмотреть запорный кран, чтобы в случае необходимости можно было перекрыть подачу воды.
- Запорный кран должен находиться за пределами задней стороны устройства и быть легко доступным, чтобы можно было максимально глубоко задвинуть устройство и при необходимости быстро закрутить кран. Выдерживайте расстояние.
- Все приборы и устройства для подвода воды должны соответствовать предписаниям, действующим в стране использования.
- При установке не допускается повреждение или перегибание линии подачи воды.

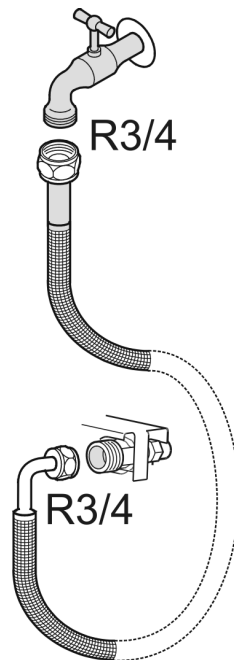
- ▶ Подсоедините к запорному крану прямую часть прилагаемого шланга из высококачественной стали.

Электромагнитный клапан находится внизу на обратной стороне устройства. Размер для подсоединения на электромагнитном клапане составляет 3/4 дюйма.

- ▶ Подсоедините к электромагнитному клапану изогнутую в виде угла часть шланга из высококачественной стали.
- ▶ Откройте запорный кран системы подвода воды и проверьте герметичность всей водяной системы.

Перед первым вводом в эксплуатацию:

- ▶ привлечите компетентного специалиста для удаления воздуха из водопровода.





## 4.4 Транспортировка устройства



### ОСТОРОЖНО

Опасность травмы и повреждений в результате ненадлежащей транспортировки!

- ▶ Перевозите устройство в упаковке.
- ▶ Перевозите устройство в стоячем положении.
- ▶ Не транспортируйте устройство в одиночку.

## 4.5 Установка устройства

При повреждении устройства немедленно - до подключения - обратитесь к поставщику.

Пол на месте установки должен быть горизонтальным и ровным.

Избегайте устанавливать устройство в зоне прямых солнечных лучей, рядом с плитой, системой отопления и другими аналогичными приборами.

Устройство всегда следует устанавливать непосредственно у стены.

Не устанавливайте устройство без помощника.

Помещение для установки устройства согласно стандарту EN 378 должно на каждые 8 г хладагента R 600a иметь объем 1 м<sup>3</sup>. Если помещение для установки устройства слишком мало, то в случае протечки в контуре хладагента может образоваться легковоспламеняющаяся газо-воздушная смесь. Данные о количестве хладагента имеются на заводской табличке внутри устройства.



### ПРЕДУПРЕЖДЕНИЕ

Опасность возгорания из-за влажности!

Если токоведущие узлы или сетевой кабель становятся влажными, то это может привести к короткому замыканию.

- ▶ Устройство предназначено для использования в закрытых помещениях. Запрещается использовать устройство на открытом воздухе или во влажных помещениях и в зоне разбрызгивания воды.



### ПРЕДУПРЕЖДЕНИЕ

Опасность возгорания хладагента!

Содержащийся в устройстве хладагент R 600a неопасен для окружающей среды, но является горючим материалом. Вытекающий хладагент может загореться.

- ▶ Не повреждайте трубопроводы контура хладагента.



### ПРЕДУПРЕЖДЕНИЕ

Опасность пожара и повреждения!

- ▶ Не ставьте на устройство приборы, выделяющие тепло, например, микроволновую печь, тостер и т.д.!



### ПРЕДУПРЕЖДЕНИЕ

Опасность пожара и повреждения из-за заблокированных вентиляционных решеток!

- ▶ Держите вентиляционные решетки всегда свободными. Всегда следите за хорошим притоком и оттоком воздуха!
- ▶ Снимите соединительный кабель с задней стороны устройства. При этом необходимо удалить держатель кабеля, иначе возникнет вибрационный шум!
- ▶ Снимите защитную пленку с внешней стороны устройства.\*
- ▶ Средство по уходу за изделиями из высококачественной стали равномерно нанесите в направлении шлифовки.\*

▶ Это облегчает последующую очистку.\*

- ▶ Удалите все детали, защищавшие устройство при перевозке.
- ▶ Упаковку утилизируйте надлежащим образом. См. главу Утилизация упаковки.

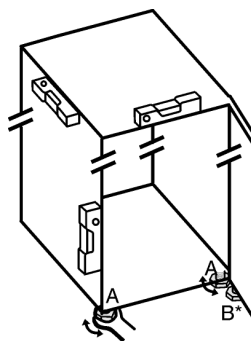
### ВНИМАНИЕ

Опасность повреждения под действием конденсата!

Если Ваше устройство не является устройством типа Side-by-Side (SBS):

- ▶ не разрешается устанавливать данное устройство непосредственно рядом с другими холодильниками или морозильниками.

- ▶ С помощью любого вильчатого ключа выведите устройство в устойчивое положение посредством регулируемых опор (A) и выровняйте его, используя уровень.
- ▶ После этого подприте подпорками дверь: Выворачивайте регулируемую опору на опорном кронштейне (B) до тех пор, пока она не будет опираться на пол, затем крутите далее по углом 90°.\*



Если устройство Side-by-Side (S...) устанавливается вместе со вторым устройством (в качестве комбинации SBS, бок о бок):

- ▶ действуйте согласно руководству по монтажу комбинации Side-by-Side. (принадлежности SBS-морозильника или SBS-холодильника с морозильным отделением)

Если устройство установлено в очень влажном помещении, то на внешней его стороне может образоваться конденсат.

- ▶ Всегда следите за хорошим притоком и оттоком воздуха на месте установки.

## 4.6 Упаковку утилизируйте надлежащим образом



### ПРЕДУПРЕЖДЕНИЕ

Опасность удушья упаковочным материалом и пленкой!

- ▶ Не разрешайте детям играть с упаковочным материалом.

Упаковка изготовлена из материалов, пригодных для вторичного использования:

- Гофрированный картон / картон
- Фасонные детали из вспененного полистирола
- Пленки и мешки из полиэтилена
- Обвязочные ленты из полипропилена

- ▶ Упаковочный материал отнесите в официальное место сбора вторсырья.



## 4.7 Подключение устройства

### ВНИМАНИЕ

Опасность повреждения электронного оборудования!

- ▶ Не используйте автономные инверторы (преобразователи постоянного тока в переменный или трехфазный ток), либо энергосберегающие разъемы.



### ПРЕДУПРЕЖДЕНИЕ

Опасность пожара и перегрева!

- ▶ Не используйте удлинители или распределители.

# Обслуживание

Вид тока (переменный ток) и напряжение на месте установки должны соответствовать данным, приведенным на заводской табличке (см. главу Краткое описание устройства и оборудования).

Подключайте устройство только через надлежащим образом заземленную розетку с защитным контактом. Розетка должна быть защищена предохранителем 10 А или выше.



К ней должен быть обеспечен легкий доступ, чтобы в случае аварии устройство можно было легко отключить от сети.

- ▶ Проверьте электрическое подключение.
- ▶ Очистите устройство. Более подробную информацию см. в главе Очистка.
- ▶ Вставьте вилку сетевого кабеля.

## 4.8 Включение устройства

Включите устройство приблизительно за 2 часа перед первой загрузкой продуктов для замораживания.

Закладывайте продукты для замораживания не ранее, чем индикатор температуры покажет -18 °C.

- ▶ нажмите кнопку On/Off Fig. 3 (7).
- ▷ Индикатор температуры и аварийная кнопка мигают, пока температура не станет достаточно низкой. Если температура выше 0 °C, то на индикации мигают штрихи, если ниже – мигает текущая температура.
- ▷ Внутреннее освещение горит при открытой двери.

## 5 Обслуживание

### 5.1 Экономия электроэнергии

- ▶ Всегда следите за хорошим притоком и оттоком воздуха.
- ▶ Открывайте устройство на предельно короткое время.
- ▶ Сортируйте продукты при размещении.
- ▶ Закладка теплых блюд: сначала дайте им остыть до комнатной температуры.

Осевшая пыль повышает расход электроэнергии:

- ▶ Холодильную установку с теплообменником – металлическая решетка на задней стенке устройства – один раз в год следует очищать от пыли.



### 5.2 Регулировка яркости индикатора температуры

Яркость индикатора температуры можно регулировать в соответствии с условиями освещенности помещения.

#### 5.2.1 Регулировка яркости

Яркость можно установить в диапазоне н0 (нет освещения) – н5 (максимальная яркость).

- ▶ Активация режима настройки: удерживайте кнопку SuperFrost Fig. 3 (8) прибл. 5 секунд.
- ▷ На индикации появляется с.
- ▷ Символ меню Fig. 3 (3) горит.
- ▶ Кнопкой настройки Up Fig. 3 (1) или кнопкой настройки Down Fig. 3 (2) выберите н.
- ▶ Подтвердить: Коротко нажмите кнопку SuperFrost Fig. 3 (8).
- ▶ Увеличение яркости индикации: нажмите кнопку настройки Up Fig. 3 (1).
- ▶ Уменьшение яркости индикации: нажмите кнопку настройки Down Fig. 3 (2).
- ▶ Подтвердить: нажмите кнопку SuperFrost Fig. 3 (8).



- ▷ Яркость установлена на новое значение.
- ▶ Выход из режима настройки: нажмите кнопку On/Off Fig. 3 (7).

-или-

- ▶ Подождите 5 минуты.
- ▷ На индикаторе снова появляется показание температуры.

### 5.3 Защита от детей

Используя функцию "Защита от детей", можно быть уверенным, что дети во время игры случайно не выключат устройство.

#### 5.3.1 Задание защиты от детей

- ▶ Активация режима настройки: удерживайте кнопку SuperFrost Fig. 3 (8) прибл. 5 секунд.
- ▷ На индикации появляется с.
- ▷ Символ меню Fig. 3 (3) горит.
- ▶ Коротко нажмите кнопку SuperFrost Fig. 3 (8) для подтверждения. На индикации появляется с!:
- ▶ Для включения защиты от детей коротко нажмите клавишу SuperFrost Fig. 3 (8).



- ▷ Символ "Защита от детей" Fig. 3 (11) горит. На индикации мигает с.
- На индикации появляется с0:
- ▶ Для выключения защиты от детей коротко нажмите клавишу SuperFrost Fig. 3 (8).
- ▷ Символ защиты от детей Fig. 3 (11) гаснет. На индикации мигает с.
- ▶ Выход из режима настройки: нажмите кнопку On/Off Fig. 3 (7).

-или-

- ▶ Подождите 5 минуты.
- ▷ На индикаторе снова появляется показание температуры.

### 5.4 Аварийный сигнал открытой двери

Если дверь открыта дольше 60 секунд, раздается звуковой сигнал.

Звуковой сигнал выключается автоматически, когда дверь закрыта.

#### 5.4.1 Выключение сигнала открытой двери

Звуковой сигнал можно отключить при открытой двери. Возможность отключения звука действует в течение всего времени, пока открыта дверь.

- ▶ Нажмите кнопку Alarm Fig. 3 (9).
- ▷ Звуковой сигнал открытой двери прекращается.

### 5.5 Аварийный сигнал по температуре

Если температура морозильного отделения недостаточно низкая, то раздается звуковой сигнал (предупреждение).

Одновременно мигает индикация температуры и символ тревоги Fig. 3 (4).

Причина слишком высокой температуры может быть следующая:

- были заложены теплые свежие продукты
- при сортировке и извлечении продуктов внутрь попало слишком много теплого комнатного воздуха
- в течение долгого времени отсутствовало электропитание



- неисправность устройства

Звуковой сигнал выключается автоматически, символ аварийного сигнала *Fig. 3 (4)* выключается и индикатор температуры перестает мигать, если температура снова становится достаточно низкой.

Если аварийное состояние сохраняется, действуйте согласно указаниям главы Неисправности.

#### Указание

Если температура недостаточно низкая, то продукты могут испортиться.

- ▶ Проверьте качество продуктов. Испортившиеся продукты более не употребляйте.

### 5.5.1 Отключение аварийного сигнала по температуре

Звуковой сигнал можно отключить. Если температура снова становится достаточно низкой, то аварийная функция снова приводится в готовность.

- ▶ Нажмите кнопку Alarm *Fig. 3 (9)*.
- ▷ Звуковой сигнал прекращается.

## 5.6 Замораживание продуктов

Можно в течение 24 часов заморозить столько килограммов свежих продуктов, сколько указано на заводской табличке у значка "Производительность по замораживанию ... кг/24 часа".

Нагрузка на отдельный выдвижной ящик и на пластину не должна превышать 25 кг.



#### ОСТОРОЖНО

Опасность травмы осколками стекла!

Бутылки и банки с напитками при замораживании могут взорваться. Это в особенности относится к газированным напиткам.

- ▶ Не замораживайте бутылки и банки с напитками!

Для того, чтобы продукты быстро промерзли полностью, не кладите в каждый пакет больше следующего количества:

- фрукты, овощи до 1 кг
- мясо до 2,5 кг
- ▶ Упакуйте разделенные на порции продукты в пакеты для замораживания, контейнеры для многократного использования из пластмассы, металла или алюминия.

## 5.7 Размораживание продуктов

- при комнатной температуре
- в микроволновой печи
- в духовке/в аэрогриле
- ▶ Размороженные продукты замораживайте снова только в исключительных случаях.

## 5.8 Регулировка температуры в морозильном отделении

В серийном варианте устройство отрегулировано для работы в нормальном режиме.

Температура может быть установлена от -14 °C до -28 °C, рекомендуется -18 °C.

- ▶ Установка более высокой температуры: нажмите кнопку настройки Up *Fig. 3 (1)*.
- ▶ Установка более низкой температуры: нажмите кнопку настройки Down *Fig. 3 (2)*.
- ▷ При первом нажатии на индикаторе температуры отображается прежнее значение.

- ▶ Температуру меняйте ступенями по 1 °C: коротко нажмите клавишу.

-или-

- ▶ Непрерывное изменение температуры: удерживайте клавишу нажатой.

- ▷ Во время настройки задаваемое значение мигает.
- ▷ Прибл. через 5 секунд после последнего нажатия кнопки на индикации появляется фактическая температура. Температура медленно выйдет на новое значение.

## 5.9 SuperFrost

С помощью этой функции можно быстро полностью заморозить свежие продукты. Устройство работает с максимальной мощностью охлаждения, из-за этого временно могут усилиться шумы при работе холодильного агрегата.

Можно в течение 24 часов заморозить столько килограммов свежих продуктов, сколько указано на заводской табличке у значка "Производительность по замораживанию ... кг/24 часа". Это максимальное количество замораживаемых продуктов может быть различным в зависимости от модели и климатического класса.

### 5.9.1 Режим SuperFrost - работа

SuperFrost не следует включать в следующих случаях:

- при закладке уже замороженных изделий
- при замораживании ежедневно до 2 кг свежих продуктов

- ▶ Один раз коротко нажмите кнопку SuperFrost *Fig. 3 (8)*.
- ▷ Символ SuperFrost *Fig. 3 (5)* горит.
- ▷ Температура морозильника начнет опускаться, устройство будет работать с максимальной охлаждающей мощностью.

При небольшом количестве замораживаемых продуктов:

- ▶ подождите прибл. 6 часа.
- ▶ Уложите свежие продукты в верхние ящики.

При максимальном количестве замораживаемых продуктов:

- ▶ подождите прибл. 24 часа.
- ▶ продукты в упаковке уложите непосредственно на подставки и после замораживания поместите в выдвижные ящики.
- ▷ SuperFrost выключается автоматически. В зависимости от количества заложенных продуктов, не ранее, чем через 30, и не позднее, чем через 65 часов.
- ▷ Символ SuperFrost *Fig. 3 (5)* гаснет.
- ▷ Устройство продолжает работать в обычном энергосберегающем режиме.

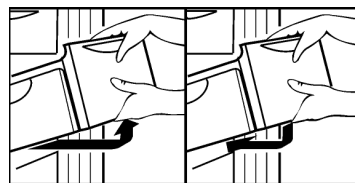
## 5.10 Выдвижные ящики

#### Указание

При недостаточной вентиляции потребление электроэнергии повышается и мощность охлаждения снижается.

Для устройств с NoFrost:

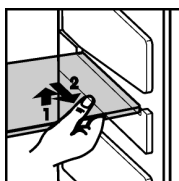
- ▶ самый нижний выдвижной ящик оставьте в устройстве!
- ▶ Вентиляционный воздушный зазор на задней стенке всегда должен оставаться свободным!



- ▶ Чтобы хранить замороженные продукты непосредственно на съемных полках: выдвижной ящик потяните на себя и извлеките.

## 5.11 Съёмные полки

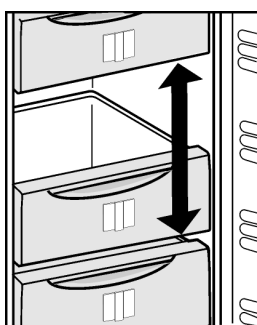
- ▶ Извлечение съёмных полок: приподнимите спереди и извлеките.
- ▶ Установка съёмных полок на место: просто вдвиньте до упора.



## 5.12 VarioSpace

В дополнение к выдвижным ящиками можно извлечь также и съёмные полки. Т.о. будет место для замораживания крупных продуктов. Благодаря этому можно замораживать птицу, мясо, большие части туш и высокие хлебобулочные изделия, а затем использовать их целиком.

- ▶ Вес продуктов для замораживания, уложенных в отдельный выдвижной ящик или на полку, не должен превышать 25 кг.



## 5.13 Информационная табличка

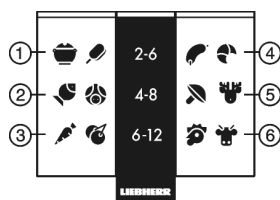


Fig. 9

- |                              |                                |
|------------------------------|--------------------------------|
| (1) Готовые блюда, мороженое | (4) Колбаса, хлеб              |
| (2) Свинина, рыба            | (5) Дичь, грибы                |
| (3) Фрукты, овощи            | (6) Птица, говядина / телятина |

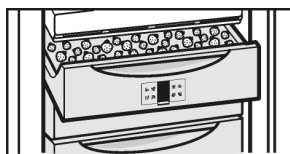
Числа обозначают срок хранения в месяцах для многих видов замороженных продуктов. Указанные сроки хранения являются ориентировочными.

## 5.14 Ящик для хранения трав и ягод

С помощью ящика для хранения трав и ягод можно замораживать ягоды, травы, овощи и другие мелкие продукты так, чтобы они не смерзались. Замороженные продукты практически сохраняют свою форму, в дальнейшем легче делить их на порции.

### 5.14.1 Использование ящика для хранения трав и ягод

- ▶ Свободно распределите продукты для замораживания в ящике для хранения трав и ягод.
- ▶ Оставьте продукты замораживаться на 10 – 12 часов.
- ▶ Пересыпьте замороженные продукты в пакеты для замораживания или контейнеры.
- ▶ Уложите пакеты для замораживания или контейнеры в выдвижной ящик.
- ▶ Для размораживания продукты снова свободно разложите.

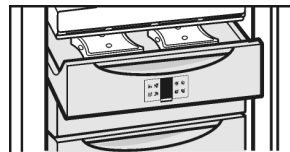


## 5.15 Аккумуляторы холода

При пропадании напряжения аккумуляторы холода препятствуют слишком быстрому росту температуры.

### 5.15.1 Использование аккумуляторов холода

- ▶ Уложите аккумуляторы холода в ящик для хранения трав и ягод так, чтобы они не занимали много места.
- ▶ Замороженные аккумуляторы холода уложите в верхний большой выдвижной ящик непосредственно на продукты для замораживания.
- ▶ Благодаря этому при отключении электроэнергии продукты дольше останутся холодными.



## 5.16 IceMaker

IceMaker находится в четвертом выдвижном ящике сверху. На выдвижном ящике имеется табличка "IceMaker". Убедитесь, что выполнены следующие условия:

- Устройство стоит горизонтально.
- Устройство включено.

### 5.16.1 Включение IceMaker

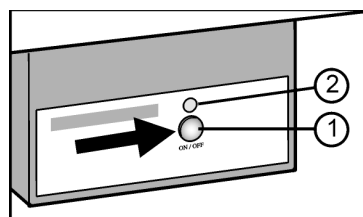


Fig. 10

- ▶ Вытяните выдвижной ящик.
- ▶ Нажмите и удерживайте кнопку On/Off Fig. 10 (1) так, чтобы светодиод Fig. 10 (2) загорелся.
- ▶ Вдвиньте выдвижной ящик.
- ▶ Символ IceMaker Fig. 3 (13) горит.

#### Указание

- ▶ IceMaker производит только кубики льда, если выдвижной ящик полностью закрыт.

### 5.16.2 Выключение IceMaker

Если IceMaker выключен, то его выдвижной ящик также можно использовать для замораживания и хранения продуктов.

- ▶ Нажмите и удерживайте кнопку On/Off примерно 1 секунду так, чтобы светодиод погас.
- ▶ Очистите IceMaker.
- ▶ Это обеспечивает удаление остатков воды или льда в IceMaker.

### 5.16.3 Приготовление кубиков льда

Производственная мощность зависит от температуры замораживания. Чем ниже температура, тем больше кубиков льда можно приготовить в определенный период времени.

Кубики льда падают из IceMaker в выдвижной ящик. Когда достигается определенный уровень заполнения, процесс изготовления кубиков льда прекращается.

Если требуется большое количество кубиков льда, то заполненный выдвижной ящик IceMaker можно заменить на соседний. Если выдвижной ящик закрыт, то IceMaker автоматически снова начинает приготовление кубиков льда.

После того, как IceMaker был включен в первый раз, может пройти 24 часа до того, как будут приготовлены первые кубики льда.



### ОСТОРОЖНО

Опасность для здоровья!

- ▶ Первые три партии кубиков льда не следует употреблять в пищу или использовать. Это относится к случаям, когда устройство включается в первый раз и когда оно не использовалось долгое время. Это обеспечивает промывание водопроводных труб.

## 5.16.4 Настройка продолжительности подачи воды

Можно задать время открывания клапана на IceMaker, если, например, давление воды слишком низкое или высокое. Продолжительность подачи воды регулируется в несколько ступеней от E1 (короткое время подачи) до E6 (длительное время подачи).

- ▶ Активация режима настройки: удерживайте кнопку SuperFrost Fig. 3 (8) прибл. 5 секунд.
- ▷ На индикации появляется  $\epsilon$ .
- ▷ Символ меню Fig. 3 (3) горит.
- ▶ Кнопкой настройки Up Fig. 3 (1) или кнопкой настройки Down Fig. 3 (2) выберите E.
- ▶ Подтвердить: Коротко нажмите кнопку SuperFrost Fig. 3 (8).
- ▶ Увеличение времени подачи воды: нажмите кнопку настройки Up Fig. 3 (1).
- ▶ Уменьшение времени подачи воды: нажмите кнопку настройки Down Fig. 3 (2).
- ▶ Подтвердить: нажмите кнопку SuperFrost Fig. 3 (8).
- ▶ Выход из режима настройки: нажмите кнопку On/Off Fig. 3 (7).



-или-

- ▶ Подождите 2 минуты.
- ▷ На индикаторе снова появляется показание температуры.

## 6 Уход

### 6.1 Разморозивание с помощью NoFrost

Система NoFrost размораживает устройство автоматически.

Влага конденсируется на испарителе, периодически размораживается и испаряется.

- ▶ Устройство необязательно размораживать вручную.

### 6.2 Чистка устройства

Перед чисткой:



### ОСТОРОЖНО

Опасность травмы и повреждения горячим паром! Горячий пар может повредить поверхности и вызывать ожоги.

- ▶ Не используйте устройства очистки горячим паром!

### ВНИМАНИЕ

Неправильная чистка ведёт к повреждению устройства!

- ▶ Используйте только неконцентрированные чистящие средства.
- ▶ Запрещается использовать губки с трущим или царапающим покрытием, а также стальную вату.
- ▶ Не используйте чистящие средства, содержащие песок, хлор, химикаты или кислоту.
- ▶ Не используйте химические растворители.
- ▶ Не допускайте повреждения заводской табличке на внутренней стороне устройства или её удаления. Она имеет значение для сервисной службы.
- ▶ Не допускайте обрыва кабеля или других узлов, их изгибания или повреждения.
- ▶ Не допускайте попадания используемой для чистки воды в желоба для стока, на вентиляционные решетки и электрические узлы.

- ▶ Разгрузите устройство.
- ▶ Извлеките сетевую вилку.



- Используйте мягкую ткань и универсальное чистящее средство с нейтральным значением pH.
- Внутри устройства используйте только чистящие средства и средства ухода, безопасные для продуктов.

### Наружные поверхности и внутренняя камера:

- ▶ Регулярно очищайте вентиляционную решетку.
- ▷ Осевшая пыль повышает расход электроэнергии.
- ▶ Пластмассовые наружные и внутренние поверхности очищайте вручную чуть теплой водой с небольшим количеством моющего средства.

Поверхности из высококачественной стали очищайте обычным чистящим средством для высококачественной стали. Наличие изначально более темных мест и более интенсивной окраски поверхностей из высококачественной стали является нормальным явлением.

- ▶ Не наносите чистящее средство на стеклянные или пластмассовые поверхности, чтобы их не поцарапать.
- ▶ Очистка поверхностей из высококачественной стали: средство по уходу за изделиями из высококачественной стали равномерно нанесите в направлении шлифовки.

### Детали оборудования:

- ▶ Детали оборудования очистите вручную чуть теплой водой с небольшим количеством моющего средства.

### После чистки:

- ▶ Протрите насухо устройство и детали оборудования.
- ▶ Снова подсоедините устройство к сети и включите.
- ▶ SuperFrost включить. (см. главу SuperFrost)
- Если температура достаточно низкая:
- ▶ снова заложите продукты.

### 6.3 Очистка IceMaker

Выдвижной ящик IceMaker должен быть пустым и закрытым.

- ▶ Активация режима настройки: удерживайте кнопку SuperFrost Fig. 3 (8) прибл. 5 секунд.
- ▷ На индикации появляется  $\epsilon$ .
- ▷ Символ меню Fig. 3 (3) горит.
- ▶ Кнопкой настройки Up Fig. 3 (1) или кнопкой настройки Down Fig. 3 (2) выберите  $\epsilon$ .
- ▶ Подтвердить: нажмите кнопку SuperFrost Fig. 3 (8).
- ▷ IceMaker перемещается в позицию очистки и выключается.
- ▶ Выход из режима настройки: нажмите кнопку On/Off Fig. 3 (7).



-или-

- ▶ Подождите 2 минуты.

## Неисправности

- ▷ На индикаторе снова появляется показание температуры.
- ▶ Извлеките выдвижной ящик.
- ▶ Промойте емкость для льда и выдвижной ящик теплой водой. При необходимости используйте мягкое чистящее средство. Затем сполосните.
- ▶ Установите выдвижной ящик на место.
- ▶ Если использовалось моющее средство:
  - ▶ выбросьте первые три партии кубиков льда, чтобы удалить остатки моющего средства.

Либо дайте IceMaker выключиться в этом положении, либо включите его снова (см. главу "Включение IceMaker").

### 6.4 Сервисная служба

Сначала проверьте, не можете ли Вы сами устранить неисправность на основании информации, приведенной в главе Неисправности. Если нет, то обратитесь в сервисную службу. Адрес имеется в прилагаемом указателе сервисных служб.



#### ПРЕДУПРЕЖДЕНИЕ

Опасность травмы из-за неквалифицированно выполненного ремонта!

- ▶ Ремонт и вмешательство в устройство и работы на сетевом кабеле, не указанные однозначно в главе "Уход", разрешается выполнять только специалисту сервисной службы.

- ▶ Наименование устройства, Fig. 11 (1), сервисный № Fig. 11 (2) и серийный № Fig. 11 (3) считайте с заводской таблички. Заводская табличка находится внутри устройства слева.

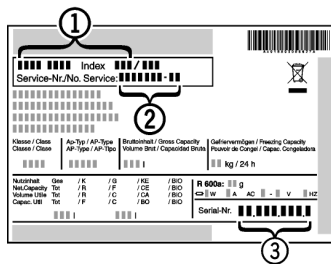


Fig. 11

- ▶ Обратитесь в сервисную службу и сообщите вид неисправности, наименование устройства, Fig. 11 (1), сервисный № Fig. 11 (2) и серийный № Fig. 11 (3).
- ▷ Это позволит выполнить быстрое и целенаправленное обслуживание.
- ▶ До прибытия специалиста сервисной службы держите устройство закрытым.
- ▷ Продукты дольше останутся холодными.
- ▶ Извлеките сетевую вилку (не тяните при этом за соединительный кабель) или выключите предохранитель.

## 7 Неисправности

Данное устройство сконструировано и изготовлено так, чтобы обеспечить безопасность функционирования и длительный срок службы. Если, всё же, при эксплуатации возникла неисправность, то проверьте, не вызвана ли она ошибкой эксплуатации. В этом случае возникшие расходы должны быть отнесены на счет пользователя даже в период гарантийного обслуживания. Следующие неполадки пользователь может устранить самостоятельно:

#### Устройство не работает.

- Устройство не включено.
- ▶ Включить устройство.
- Сетевая вилка неправильно вставлена в розетку.
- ▶ Проверьте сетевую вилку.
- Предохранитель розетки не в порядке.
- ▶ Проверьте предохранитель.

#### Увеличилась продолжительность работы компрессора.

- При небольшой потребности в холоде компрессор переключается на пониженные обороты. Хотя из-за этого возрастает продолжительность работы, в результате энергия сберегается.
- ▶ Для энергосберегающих моделей это нормальное явление.
- SuperFrost включен.
- ▶ Чтобы быстрее охладить продукты, компрессор работает дольше. Это нормальное явление.

#### бульканье и плеск

- Этот шум вызывает хладагент, текущий в холодильном контуре.
- ▶ Этот шум является нормальным.

#### легкий щелчок

- Этот шум возникает всегда, когда холодильный агрегат (мотор) автоматически включается или выключается.
- ▶ Такой шум является нормальным явлением.

#### Гудение. На короткое время оно становится громче, когда холодильный агрегат (двигатель) включается.

- При включенном SuperFrost при только что заложенных продуктах или если дверь долго была открыта, мощность охлаждения автоматически возрастает.
- ▶ Такой шум является нормальным явлением.
- Окружающая температура слишком высокая.
- ▶ См. гл. Область использования

#### Вибрационные шумы

- Устройство стоит на полу в неустойчивом положении. Из-за этого близстоящая мебель или предметы вибрируют при работе холодильного агрегата.
- ▶ Немного сдвиньте устройство, отрегулируйте его положение с помощью опор.
- ▶ Бутылки и емкости соприкасаются.

#### На индикаторе температуры появляется: F0 - F9

- имеет место неисправность.
- ▶ Обратитесь в сервисную службу. См. главу "Уход".

#### На индикаторе температуры появляется: F E

- имеет место неисправность.
- ▶ Обратитесь в сервисную службу. См. главу "Уход".

#### На индикации температуры горит "Отключение электропитания" На индикации температуры появляется самая высокая температура, зафиксированная во время отключения электропитания.

- Из-за отключения электропитания или прерывания подачи напряжения температура морозильного отделения за последние часы или дни была слишком высокой. После окончания перерыва в подаче электропитания устройство снова заработает в соответствии с последним заданным значением температуры.
- ▶ Удаление индикации самой высокой температуры: Нажмите кнопку Alarm Fig. 3 (9).
- ▶ Проверьте качество продуктов. Испортившиеся продукты более не употребляйте. Размороженные продукты не замораживайте снова.

#### На индикации температуры горит DEMO.

- Активирован демонстрационный режим.
- ▶ Обратитесь в сервисную службу. См. главу "Уход".

#### Наружные поверхности устройства теплые.

- Тепло контура охлаждения используется для предотвращения конденсации воды.
- ▶ Это нормальное явление.

#### Ледогенератор IceMaker не включается.

- Устройство и, тем самым, IceMaker не подключены.
- ▶ Подключите устройство. См. также главу Подключение.



## IceMaker не делает кубиков льда.

- IceMaker не включен.
- ▶ Включите IceMaker.
- Выдвижной ящик IceMaker закрыт неплотно.
- ▶ Правильно закройте выдвижной ящик.
- Вентиль для подачи воды не открыт.
- ▶ Откройте вентиль для подачи воды.

## Температура недостаточно низкая.

- Дверь устройства неплотно закрыта.
- ▶ Закройте дверь устройства.
- Недостаточная вентиляция.
- ▶ Очистите вентиляционные решетки.
- Окружающая температура слишком высокая.
- ▶ См. главу Область применения устройства.
- Устройство открывали слишком часто или надолго.
- ▶ Подождите, возможно сама собой восстановится нужная температура. Если это не происходит, обратитесь в сервисную службу. См. главу "Уход".
- Слишком большое количество свежих продуктов было заложено без SuperFrost.
- ▶ См. гл. SuperFrost.
- Температура установлена неправильно.
- ▶ Установите более низкую температуру и проверьте через 24 часа.
- Устройство установлено вблизи источника тепла.
- ▶ См. главу Установка.

## Внутреннее освещение не работает.

- Устройство не включено.
- ▶ Включить устройство.
- Дверца была открыта дольше 15 минут.
- ▶ При открытой двери внутреннее освещение автоматически выключается приблизительно через 15 минут.
- Неисправен светодиод внутреннего освещения или повреждена крышка:



### ПРЕДУПРЕЖДЕНИЕ

Опасность удара электрическим током!

Под крышкой находятся токоведущие узлы.

- ▶ Для замены или ремонта светодиодов внутреннего освещения привлекайте только специалистов сервисной службы или персонал, имеющий соответствующую квалификацию.



### ПРЕДУПРЕЖДЕНИЕ

Опасность травмы лазерным излучением класса 1M.

- ▶ Когда крышка снята, не смотрите внутрь.

## 8 Вывод из работы

### 8.1 Перекройте подвод воды

#### ВНИМАНИЕ

Нарушение функционирования подвода воды!

Если во время эксплуатации подвод воды перекрыт, а IceMaker продолжает работать, труба, подводящая воду, может обледенеть.

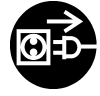
- ▶ Выключите IceMaker, если подача воды прервана (напр., отпуск).

### 8.2 Выключение устройства

- ▶ Кнопку On/Off Fig. 3 (7) удерживайте прилб. 2 секунды.
- ▷ Индикация температуры не горит.

## 8.3 Отключение

- ▶ Разгрузите устройство.
- ▶ Установите IceMaker в положение очистки. (см. главу "Очистка IceMaker")
- ▶ Извлеките сетевую вилку.
- ▶ Вычистите устройство (см. главу Очистка).



- ▶ Оставьте дверь устройства открытой, тогда не будут возникать неприятные запахи.

## 9 Утилизация устройства

Оно содержит материалы, представляющие ценность, и поэтому должно быть доставлено на пункт сбора, отличный от пункта сбора обычного бытового мусора. Утилизация старого оборудования должна быть выполнена надлежащим образом в соответствии с действующими на месте использования предписаниями.



При вывозе устройства, отслужившего свой срок, не повредите контур хладагента, т.к. в результате этого хладагент (тип указан на заводской табличке) и масло могут неконтролируемо выйти наружу.

- ▶ Приведите устройство в состояние, непригодное для употребления.
- ▶ Извлеките сетевую вилку.
- ▶ Отрежьте соединительный кабель.

## 10 Информация об изготовителе

Liebherr-Hausgeraete Ochsenhausen GmbH
D-88411 Оксенхаузен
Меммингер Штрассе 77-79
Германия

**ВАЖНО:** Данное Гарантийное Свидетельство действительно только для холодильного и морозильного оборудования, **приобретенного и находящегося на территории РФ**. При обнаружении недостатков изделия просим Вас обращаться к Продавцу или в указанный Продавцом Сервисный Центр.

## ГАРАНТИЙНОЕ СВИДЕТЕЛЬСТВО

Уважаемый Покупатель!

Благодарим Вас и поздравляем с приобретением высококачественной бытовой холодильной техники компании Liebherr. Компания Liebherr гарантирует Вам надежную работу Вашего холодильного или морозильного оборудования (далее – оборудование, изделие) в течение длительного времени при соблюдении требований инструкции по эксплуатации. Если Вы в течение гарантийного срока в приобретенном оборудовании торговой марки Liebherr обнаружите недостатки, связанные с изготовлением оборудования или использованными материалами, Ваши обоснованные требования будут удовлетворены в соответствии с действующим законодательством РФ при следующих условиях:

### Условия гарантийного обслуживания:

- гарантийный срок составляет 24 (двадцать четыре) месяца с документально подтвержденной даты продажи оборудования Потребителю Продавцом;
- в случае отсутствия у Потребителя документов, подтверждающих дату покупки, гарантийный срок рассчитывается от даты изготовления;
- настоящая гарантия распространяется только на изделия, используемые исключительно в личных, семейных, домашних и иных нужд, не связанных с осуществлением предпринимательской деятельности;
- гарантийный срок на комплектующие и запасные части, установленные в изделие в ходе гарантийного и негарантийного ремонта, составляет 6 месяцев со дня передачи исправного изделия Потребителю;
- устранение недостатков в рамках гарантии осуществляется на безвозмездной основе (включая стоимость работ, материалов и транспортировки) авторизованной сервисной службой (уполномоченной сервисной организацией) на дому у Потребителя или в мастерской по усмотрению сервисной службы;
- настоящая гарантия действительна только для официально импортированных на территорию РФ изделий, а также изделий, приобретенных и находящихся на территории РФ;
- компания Liebherr оставляет за собой право по своему усмотрению расширить свои обязательства перед Потребителем по сравнению с требованиями закона и указанными в настоящем свидетельстве обязательствами;
- гарантийное свидетельство должно быть заполнено надлежащим образом, с указанием даты приобретения, модели и серийного номера изделия; серийный номер изделия совпадает с серийным номером, указанным в гарантийном свидетельстве.

### Гарантия не распространяется:

- на недостатки изделий, возникших после передачи изделия Потребителю, вследствие нарушения последним правил транспортировки и хранения, а также ненадлежащей эксплуатации;
- на недостатки изделий, возникших вследствие действия обстоятельств непреодолимой силы;
- на недостатки изделий, возникших вследствие действий третьих лиц;
- на недостатки, которые вызваны несоблюдением прилагаемой инструкции по эксплуатации, а также небрежным обращением;
- на недостатки, которые вызваны неправильным подключением и установкой;
- на недостатки изделий, которые возникли дополнительно вследствие эксплуатации изделия с уже имеющимися недостатками;
- на недостатки изделий, вызванные не зависящими от производителя причинами, а именно: несоответствием питающей сети требованиям государственного стандарта, а также техническим параметрам изделия; явлениями природы и стихийными бедствиями, пожарами; домашними и дикими животными, а также насекомыми и грызунами; попаданием внутрь посторонних предметов или веществ, и другими подобными причинами;
- на внешние и внутренние загрязнения, царапины, потертости, сколы, трещины, вмятины и пр., возникшие в процессе транспортировки или эксплуатации, а также другие механические повреждения;
- на изделия, которые подвергались конструктивным изменениям;
- на изделия, которые подвергались ремонту или техническому освидетельствованию неавторизованными сервисными службами;
- на недостатки, возникшие вследствие попыток проведения ремонта Потребителем или неавторизованными сервисными службами;
- на изделия, с которых удален серийный номер или табличка с техническими характеристиками;
- на работы по установке, регулировке, чистке изделия, замене расходных материалов и прочего ухода за изделием;
- на отклонение характеристик оборудования в пределах допусков;
- на лампы накаливания и неоновые лампы, установленные в изделии;
- на изделия, которые были отремонтированы с использованием неоригинальных запасных частей.

Настоящие условия гарантийного обслуживания не ограничивают предусмотренные законом права Потребителей, но дополняют и уточняют права и обязательства, возникающие при заключении договора купли-продажи.

В соответствии с действующим законодательством РФ на холодильное и морозильное оборудование торговой марки Liebherr изготовителем установлен срок службы – 10 лет с момента передачи изделия Потребителю. По истечении установленного срока службы изготовитель не несет ответственности за безопасность изделия. Учитывая высокое качество, надежность и степень безопасности продукции Liebherr, фактический срок эксплуатации может значительно превышать установленный.

Модель:  Дата приобретения:  .  .   
Сервисный номер:  –  Серийный номер:  .  .  .

Наименование и печать продавца	Название Сервисного Центра	Номер наряда	Дата поступления	Дата завершения

С условиями гарантии ознакомлен. Претензий к внешнему виду не имею. Потребитель \_\_\_\_\_ / \_\_\_\_\_ /  
Товар сертифицирован.

Импортер: ООО «Либхерр-Русланд», 121059, Москва, 1-ая Бородинская ул., д. 5.



