

РУКОВОДСТВО ПО ЭКСПЛУАТАЦИИ

MMW-2037G

МИКРОВОЛНОВАЯ ПЕЧЬ



MYSTERY
HOME

РУКОВОДСТВО ПО ЭКСПЛУАТАЦИИ

СОДЕРЖАНИЕ

Внимательно изучите настоящее Руководство. Оно содержит важные указания по безопасности, эксплуатации микроволновой печи и по уходу за ней. Позаботьтесь о сохранности настоящего Руководства, используйте его в качестве справочного материала при дальнейшем использовании печи.

Комплектация	2
Указания по технике безопасности.....	3
Установка и подключение.....	6
Выбор посуды	7
Описание печи	8
Панель управления.....	9
Эксплуатация печи	11
Практические советы и рекомендации	17
Чистка и уход.....	20
Радиопомехи.....	21
Возможные неполадки и способы их устранения.....	22
Технические характеристики	23

КОМПЛЕКТАЦИЯ

СВЧ- печь	1 шт
Роликовая подставка	1 шт
Стеклянный поднос	1 шт
Упаковочная тара	1 шт
Решетка гриля	1 шт
Инструкция по эксплуатации	1 экз
Гарантийный талон	1 экз

РУКОВОДСТВО ПО ЭКСПЛУАТАЦИИ

УКАЗАНИЯ ПО ТЕХНИКЕ БЕЗОПАСНОСТИ

Убедитесь в том, что напряжение, указанное на микроволновой печи, соответствует напряжению электросети. Требуемое напряжение указано на задней стенке микроволновой печи. Для микроволновой печи рекомендуется использовать отдельную цепь электропитания. Напряжение электропитания - 220 В 50 Гц переменного тока с использованием в распределительной сети плавкого предохранителя номиналом не ниже 16 А или автоматического выключателя того же номинала.

- Печь предназначена только для приготовления и разогрева пищи в домашних условиях. Использование печи по иному назначению может привести к травмам или повреждению имущества. Не используйте ее для сушки белья, бумаги и других непищевых продуктов, а также для стерилизации.
- Не оставляйте микроволновую печь без присмотра во время эксплуатации. Использование чрезмерно высокой мощности работы или выбор слишком продолжительного времени приготовления пищи может привести к перегреванию продуктов и, как следствие, их возгоранию.
- Не позволяйте детям использовать печь без Вашего присмотра. Не разрешайте детям играть с ней и не оставляйте маленьких детей вблизи печи без присмотра.
- Не используйте печь, если дверца или защелки дверцы имеют повреждения.
- Если печь неисправна, не пытайтесь отремонтировать ее самостоятельно, обращайтесь в авторизованные сервисные центры.
- Не разогревайте жидкости и продукты в контейнерах и упаковках с плотно закрытой крышкой.
- Для приготовления или разогрева в печи используйте только специальную посуду.
- В случае возгорания внутри печи немедленно отключите печь от электросети. При этом огонь погаснет.

Ни в коем случае не открывайте дверцу и не используйте воду для тушения огня!

- При нагревании в микроволновой печи жидкостей может произойти перегрев жидкости выше точки кипения с задержкой ее вскипания. Это означает, что внезапное бурное вскипание жидкости может произойти во время вынимания емкости из печи или после того, как Вы вынете емкость из печи. Будьте осторожны, это может привести к ожогу.
- Будьте внимательны при разогреве детского питания. Проверьте температуру детского питания перед кормлением ребенка.
- Не рекомендуется разогревать и готовить в микроволновой печи яйца целиком, они могут взорваться даже в конце приготовления когда температура нагревания уменьшится.
- Для удаления загрязнений с поверхности дверцы и внутренней поверхности печи используйте только мягкие, неабразивные моющие средства, губку или мягкую ткань.
- Регулярно производите очистку камеры печи от крошек и остатков продуктов. Рекомендуется содержать печь и уплотнительную прокладку дверцы в чистоте. Несоблюдение этого правила может привести к повреждению поверхности печи, что в свою очередь может сказаться на сроке эксплуатации печи или привести к возникновению опасной

РУКОВОДСТВО ПО ЭКСПЛУАТАЦИИ

ситуации. Помните, что перегрев жировых скоплений может явиться причиной образования дыма и вызвать возгорание.

- Запрещается использовать микроволновую печь для разогревания растительного масла и жиров, так как их температуру трудно контролировать.
- Если сетевой шнур поврежден, во избежание несчастного случая он должен быть заменен работником сервисного центра.
- Перевозку и реализацию прибора осуществляйте в заводской упаковке, предохраняющей его от повреждений во время транспортировки.
- Упакованный прибор можно транспортировать всеми видами закрытого транспорта в условиях ГОСТ 15150-69 при температуре не ниже минус 20°C при защите его от прямого воздействия атмосферных осадков, пыли и от механических повреждений.
- Прибор собран из современных и безопасных материалов. По окончании срока службы, во избежание возможного причинения вреда жизни, здоровью потребителя, его имуществу или окружающей среде, прибор должен быть утилизирован отдельно от бытовых отходов в соответствии с правилами по утилизации отходов в вашем регионе.

Транспортировка, хранение и реализация

В случае резких перепадов температуры или влажности внутри устройства может образоваться конденсат, что может привести к короткому замыканию. Выдержите устройство перед использованием при комнатной температуре в течение 2-х часов.

Используйте заводскую упаковку для защиты устройства от грязи, ударов, царапин и повреждений при транспортировке.

Защищайте устройство от прямого воздействия атмосферных осадков и прямых солнечных лучей.

Не размещайте прибор вблизи источников тепла или отопления. Держите устройство в недоступном для детей месте.

Соблюдайте температурный режим от -20°C до +50°C.

РУКОВОДСТВО ПО ЭКСПЛУАТАЦИИ

ПРИ ЭКСПЛУАТАЦИИ МИКРОВОЛНОВОЙ ПЕЧИ СОБЛЮДАЙТЕ СЛЕДУЮЩИЕ МЕРЫ БЕЗОПАСНОСТИ:

1. Не используйте микроволновую печь без стеклянного подноса.
2. Не включайте пустую печь. Это может привести к выходу печи из строя.
3. Не храните воспламеняющиеся предметы в печи, например, бумагу, рецепты и т. п.
4. Кожуру картофеля, яичный желток или пленку печени перед приготовлением следует проткнуть вилкой.
5. Не готовьте пищу непосредственно на стеклянном подносе. Перед приготовлением продукты необходимо поместить в специальную посуду.
6. Используйте посуду для микроволновой печи согласно инструкции:
 - не используйте металлическую посуду, посуду с металлическими ручками или с металлическим ободком;
 - не используйте металлические столовые приборы;
 - не используйте столовую посуду с металлической отделкой;
 - не используйте пластиковые контейнеры с плотно закрытой крышкой;
 - не используйте эмалированную посуду;
 - не используйте бутылки с узким горлышком;
 - используйте сосуды, которые шире сверху, чем в основании;
 - используйте только специальные термометры для микроволновой печи.
7. Не пытайтесь жарить продукты в микроволновой печи.
8. Обратите внимание, что микроволновая печь нагревает продукты сильнее, чем сам контейнер. При извлечении контейнера из печи помните, что пища/жидкость выделяет пар.
9. Всегда следует проверять температуру готовой пищи, особенно если вы готовите ее для детей; исходя из этого, никогда не следует употреблять пищу сразу после разогрева, ее нужно оставить на несколько минут или помешать, чтобы температура жидкости успела сбалансироваться.
10. Продукты, содержащие жиры, например, бульон, следует оставить на 30-60 секунд в печи после выключения микроволновой печи; за это время жидкость сбалансируется, что позволит избежать вскипания при помещении в жидкость ложки.
11. При приготовлении, помните, что есть продукты, которые нагреваются очень быстро, например пудинги, джем или начинка для пирога; для разогрева или приготовления продуктов с высоким содержанием жира или сахара не используйте специальные пластиковые контейнеры.
12. Для извлечения посуды из печи используйте толстые рукавицы.

РУКОВОДСТВО ПО ЭКСПЛУАТАЦИИ

13. Для предотвращения воспламенения в печи:

- не готовьте пищу слишком долго;
- удаляйте с посуды бумажные ручки перед тем как поместить ее в печь;
- будьте внимательны, если в микроволновую печь помещена бумажная, пластиковая или другая легко воспламеняющаяся посуда, необходимая для приготовления. Следите за процессом приготовления в случае, если Вами используется такая посуда.

14. При приготовлении пищи в микроволновой печи нахождение детей и беременных женщин ближе, чем 50 см. от нее нежелательно.

УСТАНОВКА И ПОДКЛЮЧЕНИЕ

1. Убедитесь, что микроволновая печь не повреждена. В случае обнаружения каких-либо повреждений не используйте эту печь.
2. Выньте из печи весь упаковочный материал.
3. Установите микроволновую печь на твердую горизонтальную поверхность, которая выдержит вес печи. Данная микроволновая печь не предназначена для встраивания в кухонную мебель.
4. Не ставьте печь рядом с другими источниками тепла или легко воспламеняющимися предметами. Не устанавливайте печь в местах с повышенной влажностью.
5. Не ставьте на печь какие-либо предметы. Со всех сторон к ней должен быть обеспечен доступ воздуха для вентиляции.
6. Не закрывайте вентиляционные отверстия печи. Свободное расстояние от верхней, задней, правой и левой сторон печи до других предметов должно быть не менее 10 см.
7. Не снимайте ножки микроволновой печи.

Подключение питания

- Микроволновая печь должна быть заземлена.
- Во избежание повреждения проводки перед подключением проконсультируйтесь со специалистом, так как необходимо учитывать максимальную потребляемую мощность печи.
- Розетка должна находиться в непосредственной близости от печи, чтобы в случае необходимости можно было немедленно отключить печь.

Никогда не вынимайте вилку из розетки электросети, дергая за сетевой шнур! Не опускайте шнур и вилку в воду или какую-либо жидкость!

РУКОВОДСТВО ПО ЭКСПЛУАТАЦИИ

ВЫБОР ПОСУДЫ

При выборе посуды для микроволновой печи следуйте нижеприведенным рекомендациям.

Материалы, рекомендованные для использования в микроволновой печи:

ПОСУДА	ПРИМЕЧАНИЯ
Алюминиевая фольга	Только для защиты. Используйте для оборачивания маленьких кусочков мяса или птицы, чтобы предотвратить перегрев. Возможно искрение при близком соприкосновении фольги со стенками печи. Расстояние от стенок печи до фольги должно быть не менее 2,5 см.
Столовая посуда	Используйте посуду, предназначенную для микроволновой печи. Следуйте рекомендациям производителя. Не используйте посуду с трещинами и со сколами.
Стеклянные банки	Всегда снимайте крышку. Используйте только для несильного разогрева продуктов. Большинство банок не являются жароупорными, поэтому могут разбиться.
Стеклянная тара	Используйте только жароупорную стеклянную посуду. Убедитесь, что на посуде отсутствует металлическая отделка. Не используйте посуду с трещинами и со сколами.
Пакеты для приготовления в микроволновой печи	Следуйте рекомендациям производителя. Не закрывайте металлическими зажимами. Сделайте в пакете прорезь для выхода пара.
Бумажные тарелки и чашки	Используйте только для непродолжительного приготовления / разогрева. Во время приготовления не оставляйте посуду без присмотра.
Бумажные полотенца	Накрывайте продукты бумажными полотенцами при перегреве и для впитывания жира. Используйте только для непродолжительного приготовления и под присмотром.
Пергаментная бумага	Используется для предотвращения разбрызгивания и прохождения пара.
Пластик	Используйте только предназначенный для микроволновых печей. Следуйте рекомендациям производителя. На пластике должна быть надпись «Microwave safe». Продукты в мягком пластике становятся горячими. Предназначенные для использования в микроволновой печи плотно закрытые пластиковые пакеты следует надрезать или проколоть перед помещением в печь.
Пластиковая упаковка	Используйте только упаковку, предназначенную для микроволновых печей. Накрывайте продукты во время приготовления для предотвращения пересушивания.
Термометры	Используйте только предназначенные для микроволновых печей (термометры для мяса и сладостей).

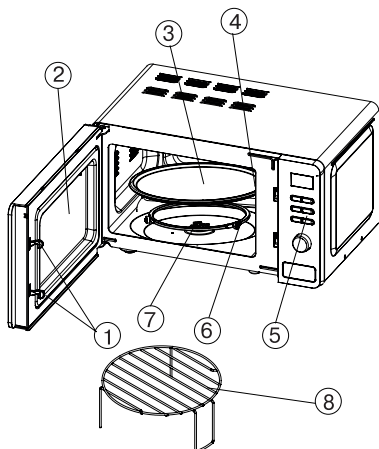
РУКОВОДСТВО ПО ЭКСПЛУАТАЦИИ

Материалы, не рекомендованные для использования в микроволновой печи:

ПОСУДА	ПРИМЕЧАНИЯ
Алюминиевый поднос	Возможно искрение. Переложите продукты в посуду, предназначенную для микроволновой печи.
Пищевая картонная коробка с металлической ручкой	Возможно искрение. Переложите продукты в посуду, предназначенную для микроволновой печи.
Посуда из металла или с металлической отделкой	Металл не пропускает микроволны, таким образом, они не имеют доступа к пищевому продукту, находящемуся в металлической посуде. Возможно искрение из-за металлической отделки.
Бумажные пакеты	Возможно возгорание в микроволновой печи.
Пищевая пленка	Пищевая пленка может расплавиться или испачкать незащищенную жидкость внутри печи при высоких температурах.
Дерево	Дерево в микроволновой печи высохнет, а также может расщепиться и потрескаться.

РУКОВОДСТВО ПО ЭКСПЛУАТАЦИИ

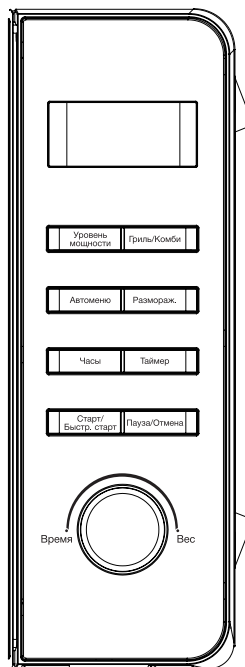
ОПИСАНИЕ ПЕЧИ



1. Система замков двери
2. Окно печи
3. Стеклоподнос
4. Крышка волновода
5. Панель управления
6. Роликовая подставка
7. Поворотные ролики
8. Решетка гриля

Внимание! Запрещается снимать крышку волновода!

ПАНЕЛЬ УПРАВЛЕНИЯ



РУКОВОДСТВО ПО ЭКСПЛУАТАЦИИ

КНОПКИ НА ПАНЕЛИ УПРАВЛЕНИЯ

Уровень мощности

Данная кнопка используется для установки уровня мощности. Во время процесса приготовления нажмите эту кнопку для отображения на дисплее текущего уровня мощности.

Гриль/Комби

Кнопка установки режимов «Гриль», «Комби1» и «Комби2».

Часы

Данная кнопка предназначена для установки текущего времени. Во время процесса приготовления нажмите эту кнопку для отображения на дисплее текущего времени.

Размораживание

Кнопка включения режима размораживания.

Автоменю

Кнопка установки режима «Автоменю».

Поворотный переключатель Время/Вес

- Используется для установки времени приготовления.
- Также данный переключатель используется для установки веса размораживаемых продуктов. При этом, время и мощность размораживания будут установлены автоматически.

Старт/Быстрый старт

Кнопка начала процесса приготовления/кнопка установки продолжительности приготовления при помощи одного - нескольких нажатий, в зависимости от требуемой длительности приготовления.

Стоп/Отмена

- Кнопка отмены сделанных установок
- Кнопка блокировки/разблокировки передней панели

Таймер

Кнопка включения режима отсрочки приготовления.

ЭКСПЛУАТАЦИЯ ПЕЧИ

Для удобства работы с панелью управления, каждое нажатие на кнопку сопровождается звуковым сигналом.

УСТАНОВКА ТЕКУЩЕГО ВРЕМЕНИ

Например:

Допустим, требуется установить время «8:30». Для этого:

1. Нажмите и удерживайте кнопку «Часы» 1 раз.
2. При помощи поворотного переключателя «Время/Вес» установите текущий час (8 часов).
3. Нажмите кнопку «Часы» еще раз.
4. При помощи поворотного переключателя «Время/Вес» установите минуты (30 минут).
5. Нажмите кнопку «Часы» 1 раз для подтверждения установленного времени, после чего оно отобразится на дисплее.

Примечание:

Вы можете проверить текущее время в процессе приготовления, нажав кнопку «Разморозивание/Часы».

ПРИГОТОВЛЕНИЕ В РЕЖИМЕ «МИКРОВОЛНЫ»

1. При помощи кнопки «Уровень мощности» установите мощность приготовления, следуя таблице, приведенной ниже. Установленная мощность отобразится на дисплее.
2. При помощи поворотного переключателя «Время/Вес» установите время приготовления (максимальное время приготовления в данном режиме составляет 60 минут). Установленное время отобразится на дисплее.
3. Нажмите кнопку «Старт/Быстрый старт» для начала процесса приготовления.

Примечание:

Вы можете проверить текущую мощность в процессе приготовления, нажав кнопку «Уровень мощности».

Например:

Допустим, требуется установить время приготовления в 1 мин. и мощность приготовления в 60%. Для этого:

1. Нажмите кнопку «Уровень мощности» 3 раза.
2. При помощи поворотного переключателя «Время/Вес» установите время приготовления (1 минута).
3. Нажмите кнопку «Старт/Быстрый старт» для начала процесса приготовления.

РУКОВОДСТВО ПО ЭКСПЛУАТАЦИИ

Установка мощности приготовления

Количество нажатий кнопки «Уровень мощности»	Выходная мощность (% от максимального уровня мощности)
1 раз	100%
2 раза	80%
3 раза	60%
4 раза	40%
5 раз	20%

ПРИГОТОВЛЕНИЕ В РЕЖИМЕ «ГРИЛЬ»

1. Нажмите кнопку «Гриль/Комби» 1 раз.
2. При помощи поворотного переключателя «Время/Вес» установите время приготовления. Максимальное время приготовления в данном режиме составляет 60 минут. Установленное время отобразится на дисплее.
3. Нажмите кнопку «Старт/Быстрый старт» для начала процесса приготовления.

Например:

Допустим, требуется приготовить продукт в режиме «Гриль» с длительностью приготовления в 25 минут. Для этого:

1. Нажмите кнопку «Гриль/Комби» 1 раз.
2. При помощи поворотного переключателя «Время/Вес» установите время приготовления. (25 минут).
3. Нажмите кнопку «Старт/Быстрый старт» для начала процесса приготовления.

ПРИГОТОВЛЕНИЕ В РЕЖИМЕ «КОМБИ»

Данный режим позволяет осуществлять процесс приготовления, сочетая режимы микроволн и гриля. В данной печи доступны два вида режима «Комби»:

Режим «Комби1» - 30% установленного времени приготовления будет осуществляться в режиме -«Микроволны», 70% установленного времени - в режиме «Гриль». Используйте данный режим для приготовления рыбы, картофеля.

Например:

Допустим, требуется приготовить продукт в режиме «Комби1» с длительностью приготовления в 12 минут. Для этого:

1. Нажмите кнопку «Гриль/Комби» 2 раза.
2. При помощи поворотного переключателя «Время/Вес» установите время приготовления (12 минут).
3. Нажмите кнопку «Старт/Быстрый старт» для начала процесса приготовления.

РУКОВОДСТВО ПО ЭКСПЛУАТАЦИИ

Режим «Комби 2» - 55% установленного времени приготовления будет осуществляться в режиме - «Микроволны», 45% установленного времени - в режиме «Гриль». Используйте данный режим для приготовления омлетов, запекания картофеля, птицы.

Например:

Допустим, требуется приготовить продукт в режиме «Комби 2» с длительностью приготовления в 25 минут. Для этого:

1. Нажмите кнопку «Гриль/Комби» 3 раза.
2. При помощи поворотного переключателя «Время/Вес» установите время приготовления (25 минут).
3. Нажмите кнопку «Старт/Быстрый старт» для начала процесса приготовления.

БЫСТРЫЙ СТАРТ

Данная функция позволяет устанавливать продолжительность приготовления при помощи нажатия кнопки «Старт/Быстрый старт». При этом, приготовление возможно только при уровне мощности в 100%. Максимально возможное время приготовления в режиме «Быстрый старт» составляет 60 минут.

Вы также можете использовать данную кнопку для увеличения времени приготовления в режиме «Микроволны», «Гриль», «Комби».

РАЗМОРАЖИВАНИЕ ПО ВЕСУ

Данная функция позволяет автоматически устанавливать время и уровень мощности размораживания, в зависимости от установленного Вами типа и веса продукта. Данная функция обычно используется для размораживания птицы, мяса и морепродуктов.

1. Поместите продукты для размораживания в печь.
2. При помощи кнопки «Размораживание» установите необходимый режим размораживания. Для этого последовательно нажимайте на кнопку «Размораживание» до тех пор, пока на дисплее не отобразится необходимая индикация: d.1, d.2 или d.3. (см. таблицу ниже).
3. При помощи поворотного переключателя «Время/Вес» установите вес размораживаемого продукта в граммах. При этом, время и мощность размораживания будут установлены автоматически, в зависимости от установленного типа и веса продукта.
4. Нажмите кнопку «Старт/Быстрый старт» для начала процесса размораживания.

Примечание:

По истечении 2/3 установленного времени процесс размораживания приостановится и прозвучит звуковой сигнал. Это требуется для того, чтобы вы могли перевернуть размораживаемый продукт. После этого нажмите кнопку «Старт/Быстрый старт» и процесс размораживания возобновится.

Например:

Допустим, Вам требуется разморозить 600 г. креветок. Для этого:

1. Нажмите на кнопку «Размораживание» 3 раза – на дисплее отобразится индикация

РУКОВОДСТВО ПО ЭКСПЛУАТАЦИИ

«d.3».

2. При помощи поворотного переключателя «Время/Вес» установите вес размораживаемого продукта в кг (0,6 кг).
3. Нажмите кнопку «Старт/Быстрый старт» для начала процесса размораживания.

Индикация дисплея	Вид продукта	Вес продукта (кг.)
d.1	Мясо	0,1-2,0
d.2	Птица	0,2-3,0
d.3	Морепродукты	0,1-0,9

ПРИГОТОВЛЕНИЕ В РЕЖИМЕ «АВТОМЕНЮ»

Данные режимы позволяют автоматически устанавливать время и уровень мощности приготовления, в зависимости от типа продукта и его веса. Возможные режимы автоменю приведены в таблице «Режимы автоменю».

1. При помощи кнопки «Автоменю» установите нужный вам режим Автоменю, следуя таблице, приведенной ниже.
2. При помощи поворотного переключателя «Время/Вес» установите вес или количество порций продукта, исходя из таблицы «Режимы автоменю».
3. Нажмите кнопку «Старт/Быстрый старт» для начала процесса приготовления.

Режимы Автоменю

Название режима	Вид продукта	Вес продукта
Попкорн	A.1	85 г
	A.2	100 г
Пицца	A.3	150 г
	A.4	250 мл
Напитки	A.5	500 мл
	A.6	450 г
Картофель	A.7	600 г
	A.8	450 г

Например:

Допустим, требуется приготовить 0,5 кг рыбы. Для этого:

1. Нажимайте кнопку «Автоменю» до тех пор, пока на дисплее не отобразится индикация «A.8».
2. При помощи переключателя «Время/Вес» установите вес продукта – 0,5 кг.
3. Нажмите на кнопку «Старт/Быстрый старт» для начала процесса приготовления.

Рекомендации по приготовлению:

Результат приготовления продуктов в одном из предложенных режимов «Автоменю» зависит от следующих факторов:

- от колебания напряжения,
- от формы и размера продуктов,
- от расположения продуктов в печи и т.п.

УСТАНОВКА ТАЙМЕРА (ОТСРОЧКИ ПРИГОТОВЛЕНИЯ)

Данная функция позволяет начать процесс приготовления по истечении установленного времени.

Допустим, сейчас 12:30, а вы хотите, чтобы в 14:20 печь включилась и начала процесс приготовления в режиме «Микроволны» при мощности 100% в течение 9 минут и 30 секунд. Для этого:

1. Нажмите на кнопку «Таймер» 1 раз.
2. При помощи переключателя «Время/Вес» установите текущий час «12:00».
3. Нажмите на кнопку «Часы» для подтверждения установленного часа.
4. При помощи переключателя «Время/Вес» установите текущие минуты «12:30».
5. Нажмите на кнопку «Часы» для подтверждения установленного времени.
6. Нажмите на кнопку «Уровень мощности» 1 раз, на дисплее отобразится индикация «100P», соответствующая мощности приготовления 100%.
7. При помощи переключателя «Время/Вес» установите длительность приготовления: 9 минут 30 секунд.
8. Нажмите на кнопку «Таймер» 1 раз для возврата в режим отображения текущего времени.
9. Установите время, в которое необходимо начать процесс приготовления. Для этого при помощи переключателя «Время/Вес» установите часы (14 часов), на дисплее отобразится индикация «14:00».
10. Нажмите на кнопку «Таймер» для подтверждения установленного часа.
11. При помощи переключателя «Время/Вес» установите минуты (20 минут), на дисплее отобразится индикация «14:20».
12. Нажмите на кнопку «Таймер» для подтверждения установленного времени отсрочки приготовления. В 14:20 печь автоматически включится и начнет приготовление в режиме «Микроволны» при мощности 100% в течение 9 минут и 30 секунд. Для того, чтобы проверить установленное время отсрочки приготовления нажмите на кнопку «Таймер».

РУКОВОДСТВО ПО ЭКСПЛУАТАЦИИ

ПРОГРАММИРОВАНИЕ ПРИГОТОВЛЕНИЯ

Данная функция используется для задания режима двухступенчатого приготовления.

Например:

Допустим, Вам требуется готовить продукт в течение 3 минут в режиме «Микроволны» при мощности 100% в течение 3-х минут, а затем в режиме «Гриль» в течение 9 минут. Для этого:

1. Нажмите на кнопку «Уровень мощности» 1 раз – на дисплее отобразится индикация «100P» (100%).
2. Поворачивайте переключатель «Время/Вес» для установки времени приготовления «3:00» (3 минуты).
3. Нажмите на кнопку «Гриль/Комби» 1 раз – на дисплее отобразится индикация «G».
4. Поворачивайте переключатель «Время/Вес» для установки времени приготовления «9:00» (9 минут).
5. Нажмите на кнопку «Старт/Быстрый старт» для начала процесса приготовления.

БЛОКИРОВКА ДОСТУПА ДЕТЕЙ

Данная функция позволяет заблокировать панель управления для предотвращения использования микроволновой печи детьми. Для этого:

Нажмите и удерживайте кнопку «Стоп/Отмена» в течение 3 секунд до появления звукового сигнала и соответствующей индикации на дисплее. После этого все кнопки на панели печи будут заблокированы (кроме кнопки «Стоп/Отмена»). Чтобы отменить данную функцию - нажмите и удерживайте в течение 3 секунд кнопку «Стоп/Отмена», после этого прозвучит звуковой сигнал и соответствующая индикация на дисплее исчезнет.

РУКОВОДСТВО ПО ЭКСПЛУАТАЦИИ

ПРАКТИЧЕСКИЕ СОВЕТЫ И РЕКОМЕНДАЦИИ

УСТАНОВКА ВРЕМЕНИ

Для размораживания, подогревания и приготовления пищи в микроволновой печи требуется значительно меньше времени, чем для приготовления пищевых продуктов в духовом шкафу. В связи с этим необходимо соблюдать рекомендованное время приготовления, указанное для каждого блюда в рецептах. Лучше выбирать более короткое время приготовления, чем более продолжительное. После приготовления пищи попробуйте ее на вкус. Следует помнить о том, что если блюдо не готово, то его можно поместить в печь еще на некоторое время. А вот блюдо, которое находилось в печи слишком долго, может быть испорчено.

ИСХОДНАЯ ТЕМПЕРАТУРА

Время размораживания, разогревания и приготовления пищи зависит от исходной температуры пищевого продукта. Для приготовления продуктов глубокой заморозки или продуктов, хранящихся в холодильнике, требуется больше времени, чем для продуктов, хранящихся при комнатной температуре.

ВРЕМЯ ПРИГОТОВЛЕНИЯ

Время, приведенное в кулинарных рецептах, является приблизительным и зависит от исходной температуры, массы и состояния продукта (содержание воды, жира и т. п.).

СОЛЬ, СПЕЦИИ И ЗЕЛЕНЬ

Пищевой продукт, приготовленный в вашей печи, сохраняет свой вкус лучше, чем продукт, приготовленный обычным способом. В связи с этим, рекомендуем использовать небольшое количество соли и солить пищу только после ее приготовления. Соль впитывает влагу и подсушивает наружную поверхность продукта. Зелень и специи применяются как обычно.

ДОБАВЛЕНИЕ ВОДЫ

Овощи и другие продукты с большим содержанием воды готовятся в собственном соку или с небольшим добавлением воды. Это обеспечивает сохранение многих из содержащихся в продуктах витаминов и минеральных веществ.

ПРОДУКТЫ С КОЖИЦЕЙ, ОБОЛОЧКОЙ И Т.Д.

Такие продукты, как сосиски, курица, куриные ножки, печеный картофель, помидоры, яблоки, яичные желтки и подобные продукты должны прокалываться вилкой или небольшим деревянным шампуром. Это обеспечит выход образующегося пара без разрыва кожицы или оболочки продукта.

Жирное мясо и жир в чистом виде готовятся быстрее, чем постное мясо. Перед началом приготовления закройте жирные участки куском алюминиевой фольги или расположите продукт так, чтобы его жирная часть находилась внизу.

РУКОВОДСТВО ПО ЭКСПЛУАТАЦИИ

КОЛИЧЕСТВО ПИЩИ

Время приготовления продуктов в микроволновой печи напрямую зависит от количества продукта, который вы размораживаете, разогреваете или готовите. Небольшие порции готовятся быстрее, чем крупные.

ГЛУБОКАЯ И ПЛОСКАЯ ПОСУДА

Если две емкости имеют одинаковый объем, но разную глубину, время приготовления пищи в более глубокой посуде будет дольше. Рекомендуется выбирать как можно более плоскую посуду с большой площадью поверхности. Используйте глубокую посуду, если этого требуют особенности продуктов, например, для приготовления риса, лапши, разогрева молока и т. п.

КРУГЛАЯ И ОВАЛЬНАЯ ПОСУДА

Пищу лучше готовить в круглой или овальной посуде, чем в посуде с углами, поскольку микроволновая энергия концентрируется в этих углах, что приводит к пережариванию (перевариванию) расположенного в них продукта.

ЗАКРЫВАНИЕ ПРОДУКТОВ

Закрытые продукты удерживают влагу, в результате этого время приготовления пищи сокращается. Для закрывания продуктов используйте специальные крышки, фольгу для микроволновых печей или материал для обертывания. Не закрывайте продукты, которые хотите поджарить до хрустящей корочки: жаркое или курицу.

ПРОДУКТЫ НЕПРАВИЛЬНОЙ ФОРМЫ

Размещайте продукт таким образом, чтобы его более толстая и плотная часть была направлена в сторону от центра стеклянного подноса. Размещайте овощи (такие как брокколи) черенками в сторону от центра стеклянного подноса.

ПОМЕШИВАНИЕ

Приготавливаемую пищу необходимо помешивать, поскольку микроволны начинают воздействовать на продукт, нагревая его наружную часть. При помешивании происходит теплообмен внутри продукта, и продукт нагревается равномерно.

Продукты, разделенные на отдельные порции - формочки с пудингом, чашки или картофель в «мундире» должны размещаться на поворотном столике по кругу. Между порциями должно быть небольшое расстояние для того, чтобы микроволновая энергия имела доступ к продукту со всех сторон.

ПЕРЕВОРАЧИВАНИЕ

Для сокращения времени приготовления, такие продукты среднего размера, как гамбургеры и бифштексы, должны переворачиваться во время приготовления не менее одного

раза. Такие большие продукты, как ростбифы и курицу, должны переворачиваться периодически, поскольку их верхняя часть получает большее количество микроволновой энергии и при отсутствии переворачивания может быть пересушена.

РАЗМОРАЖИВАНИЕ

Ваша печь является идеальным средством для размораживания продуктов питания. При размораживании продуктов с помощью микроволновой печи вы затрачиваете значительно меньше времени, чем при обычных методах размораживания. Вот несколько практических советов:

- *Упаковка и емкость*

Упаковки и емкости, предназначенные для использования в микроволновых печах, наиболее пригодны для размораживания и разогревания продуктов питания, поскольку они выдерживают температуру глубокой заморозки (до приблиз. Минус -40°C) и являются термоустойчивыми (до приблиз. $+220^{\circ}\text{C}$). Поэтому Вы можете использовать одну и ту же емкость для замораживания, размораживания, разогревания и приготовления пищи, не перекладывая ее из одной посуды в другую.

- *Закрывание*

Перед размораживанием закройте тонкие места продукта небольшими полосками алюминиевой фольги. Оттаявшие или теплые участки продукта должны также закрываться полосками алюминиевой фольги. Это позволит избежать неравномерного прогревания и размораживания продукта, которое может иметь место из-за его различной толщины.

- *Правильная установка уровня мощности*

При выборе мощности следуйте принципу, что лучше установить пониженную мощность, чем слишком большую. В этом случае будет обеспечено равномерное размораживание продукта. Если выбранная Вами мощность микроволнового излучения будет слишком высокой, во внешних слоях продукта начнется процесс приготовления, в то время как внутренняя часть продукта будет оставаться замороженной.

Небольшие порции продуктов размораживаются быстрее и равномернее. Рекомендуем замораживать продукты как можно меньшими порциями.

ПРИГОТОВЛЕНИЕ СВЕЖИХ ОВОЩЕЙ

- При покупке овощей старайтесь выбирать плоды приблизительно одного размера. Это особенно важно, если вы хотите готовить их целиком (например, вареный картофель).
- Помойте и очистите овощи. Возьмите указанное в рецепте количество овощей и нашинкуйте их.
- Добавьте приправы как обычно, за исключением соли, которая добавляется после приготовления блюда.
- Добавьте 5 столовых ложек воды на 500 г овощей. Для приготовления сельноволокнистых овощей требуется большее количество воды.

РУКОВОДСТВО ПО ЭКСПЛУАТАЦИИ

- Обычно овощи готовятся в емкости с крышкой. Овощи с большим содержанием воды, например лук и вареный картофель, могут готовиться без добавления воды в специальной фольге для микроволновых печей.
- В середине процесса приготовления перемешайте или переверните овощи.
- По истечении времени приготовления оставьте овощи в печи на 2 минуты.
- Время приготовления является приблизительным и зависит от массы, исходной температуры и состояния приготавливаемых овощей: чем свежее овощи, тем меньше времени требуется для их приготовления.

ПРИГОТОВЛЕНИЕ МЯСА, РЫБЫ И ПТИЦЫ

- При покупке продуктов старайтесь, чтобы они были приблизительно одного размера. Это позволит Вам приготовить их правильно.
- Перед тем как начать готовить, тщательно промойте мясо, рыбу и птицу холодной проточной водой и удалите с них влагу с помощью кухонного бумажного полотенца. Далее действуйте как обычно.
- Говядина, используемая для приготовления блюда, должна содержать как можно меньше пленок и хрящей.
- При необходимости сбора сока, стекающего с продукта во время его приготовления в микроволновой печи, используйте решетку-гриль, предназначенную для таких печей
- В середине процесса приготовления большие куски мяса, рыбы и птицы необходимо перевернуть. Этим Вы обеспечите равномерное приготовление продукта со всех сторон.

ЧИСТКА И УХОД

1. Перед очисткой печи выключите печь и отключите ее от электросети.
2. Содержите внутреннюю поверхность духовки чистой и сухой. Удаляйте все крошки и остатки продуктов, жирные пятна при помощи влажной тряпки. Не используйте абразивных моющих средств.
3. Удаляйте загрязнения с внешней поверхности печи мягкой салфеткой с добавлением мягких неабразивных моющих средств. Следите за тем, чтобы вода не попадала в вентиляционные отверстия печи, так как это может привести к выходу печи из строя.
4. Панель управления следует протирать влажной тряпкой. Для очистки не используйте спреи и концентрированные моющие средства, так как они могут оставлять разводы и пятна.
5. Если внутри или снаружи печи образуется конденсат, удалите его мягкой салфеткой.
6. Для очистки стеклянного подноса выньте его из печи. Допускается мыть стеклянный поднос в посудомоечных машинах.
7. Регулярно производите очистку роликовой подставки и дна камеры печи во избежание сильного шума. Протрите дно печи влажной салфеткой с использованием мягких

неабразивных моющих средств. Роликовую подставку вымойте в мыльной воде или посудомоечной машине. Следите за правильностью установки роликовой подставки.

8. Чтобы избавиться от неприятного запаха, поставьте в печь глубокую миску с водой, положите в воду дольку лимона, установите таймер на 5 минут, включив печь. Затем тщательно протрите камеру микроволновой печи.

РАДИОПОМЕХИ

Микроволновая печь может создавать радио и телевизионные помехи. В этом случае:

- протрите дверцу и уплотнительную прокладку дверцы печи;
- переместите антенну радиоприемника или телевизора подальше от микроволновой печи;
- убедитесь, что радио или телевизионная антенна установлена должным образом;
- подключите микроволновую печь в отдельную розетку.

РУКОВОДСТВО ПО ЭКСПЛУАТАЦИИ

ВОЗМОЖНЫЕ НЕПОЛАДКИ И СПОСОБЫ ИХ УСТРАНЕНИЯ

При возникновении неисправностей, пожалуйста, ознакомьтесь с приведенной ниже информацией. Это может быть незначительная неисправность, которую Вы можете устранить сами. Если Вы не можете устранить неисправность сами, обращайтесь к квалифицированному персоналу авторизованных сервисных центров.

Неисправность	Причина/ Меры по устранению
Печь не работает	Плохо закрыта дверца печи. Вилка шнура питания плохо вставлена в сетевую розетку. Нет напряжения в сети. Неправильно установлены регуляторы элементов управления печью.
Конденсация на решетке и стенках внутри печи	Во время приготовления пищи, содержащей воду, образуется пар, который частично уходит из печи, а частично конденсируется в виде влаги на решетке и стенках печи. Это нормальное явление. В режимах «СВЧ» и «СВЧ + гриль» не включайте печь, если в нее не загружены продукты.
Искровые разряды внутри печи	Удалите упаковку, содержащую металлические детали.
Недостаточный разогрев продуктов	Необходимо изменить режим работы печи или увеличить время приготовления пищи. Замороженные продукты не были разморожены перед приготовлением блюда
Пицца пригорает	Необходимо изменить режим работы печи или уменьшить время приготовления пищи.
Неравномерный разогрев пищи	Пищу во время приготовления необходимо помешивать. Продукты, нарезанные одинаковыми по размеру кусками или дольками, разогреваются более равномерно. Не вращается стеклянный поднос

Если после проверки микроволновая печь по-прежнему не работает, обращайтесь в авторизованные сервисные центры. Ремонт микроволновой печи должен производиться только квалифицированным персоналом сервисных центров.

РУКОВОДСТВО ПО ЭКСПЛУАТАЦИИ

ТЕХНИЧЕСКИЕ ХАРАКТЕРИСТИКИ

Максимальная потребляемая мощность:	1250 Вт
Напряжение:	220-240 В
Частота тока:	50 Гц
Частота магнетрона:	2450 МГц
Мощность магнетрона:	800 Вт
Внешние размеры упаковки (ШхГхВ):	451 x 339 x 265,5 мм
Объем печи:	20 л
Вес печи без упаковки:	10,3 кг
Вес печи с упаковкой:	11,5 кг
Диаметр стеклянного подноса:	245 мм
Класс защиты:	I

К СВЕДЕНИЮ ПОКУПАТЕЛЯ

В связи с тем, что конструкция микроволновой печи постоянно совершенствуется, производитель оставляет за собой право без предупреждения вносить изменения в конструкцию, не ухудшающие эффективность работы оборудования, поэтому возможны незначительные расхождения между конструкцией и Руководством по эксплуатации, не влияющие на технические характеристики.

Некоторые параметры, приведенные в этой инструкции, являются приблизительными и не могут служить основанием для претензий.

Изготовитель не несет ответственности за незначительные отклонения от указанных величин.

РУКОВОДСТВО ПО ЭКСПЛУАТАЦИИ

Примечание:

В соответствии с проводимой политикой постоянного совершенствования технических характеристик и дизайна, возможно внесение изменений без предварительного уведомления.

Прибор собран из современных и безопасных материалов. По окончании срока службы, во избежание возможного причинения вреда жизни, здоровью потребителя, его имуществу или окружающей среде, прибор должен быть утилизирован отдельно от бытовых отходов в соответствии с правилами по утилизации отходов в вашем регионе.



Уведомляем, что вся упаковка данного прибора НЕ ПРЕДНАЗНАЧЕНА для вторичной упаковки или хранения в ней ПИЩЕВОЙ ПРОДУКЦИИ.

Срок службы - 5 лет, при условии, что изделие используется в строгом соответствии с настоящим руководством по эксплуатации.

ТЕХНИЧЕСКАЯ ПОДДЕРЖКА

Единая справочная служба:

тел. 8-800-100-20-17

service@mserc.ru



Дополнительную информацию о гарантийном и послегарантийном ремонте вы можете получить по месту приобретения данного изделия или на сайте www.mysteryelectronics.ru

МИСТЕРИ ЭЛЕКТРОНИКС ПТЕ ЛИМИТЕД

Румс 2006-8, 20/Ф,

Ту Чайначем Эксчейндж Скуэре,

338 Кингс Рoad, Ноз Пойнт,

Гонконг, Китай

«Товар сертифицирован в соответствии с Техническим регламентом Таможенного союза 004/2011 «О безопасности низковольтного оборудования» и 020/2011 «Электромагнитная совместимость технических средств».

Дата изготовления: 11.2016 г.

Импортер: ООО «СИГМА ЛЮКС»

Адрес: 350078, РФ, Краснодарский край, г. Краснодар, Западный внутригородской округ, Проезд дальний, д. 3

Организация, уполномоченная на принятие претензий от потребителей: ООО «МСЦ», 142784, г. Москва, д. Говорово, 47 км МКАД