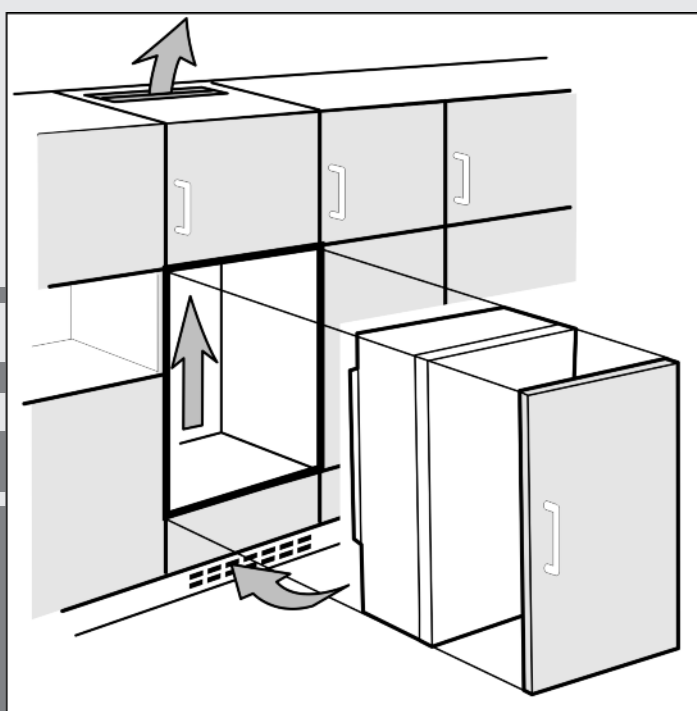


# Руководство по монтажу

Холодильники и морозильники, встраиваемые, без доводчика двери



RU




231116 **7088046 - 00**

IK(B/F/P)/ (S)IG(N)/ IB ... LC/LP

# LIEBHERR

## Содержание

|   |   |   |
|---|---|---|
| 1   | Общие указания по технике безопасности....    | 2 |
| 2   | Транспортировка устройства.....               | 2 |
| 3   | Установка устройства.....                     | 2 |
| 4   | Габаритные размеры.....                       | 3 |
| 5   | Размеры ниши.....                             | 4 |
| 6   | Мебельная дверь.....                          | 4 |
| 7   | Приток и отток воздуха в кухонной мебели...   | 5 |
| 8   | Перестановка ограничителя двери.....          | 5 |
| 9   | Подключение воды.....                         | 6 |
| 10  | Установка устройства в нишу.....              | 6 |
| 11  | Упаковку утилизируйте надлежащим образом..... | 7 |
| 12  | Подключение устройства.....                   | 7 |
|  | Монтаж в картинках.....                       | 8 |

Изготовитель постоянно работает над дальнейшим развитием всех типов и моделей. Поэтому мы рассчитываем на понимание в том, что мы оставляем за собой право изменять форму, оборудование и технику.




Чтобы познакомиться со всеми полезными возможностями данного нового устройства, пожалуйста, прочитайте внимательно указания в этом руководстве.



Данное руководство действительно для множества моделей, поэтому для конкретной модели возможны некоторые отклонения. Разделы, относящиеся только к определенным устройствам, помечены знаком "звездочка" (\*).

Указания о выполнении действия помечены знаком ►, результаты действия – знаком ▷.

## 1 Общие указания по технике безопасности

- Устанавливайте, подключайте и утилизируйте устройство только в соответствии с указаниями руководства по эксплуатации. В частности соблюдайте «Размеры ниши» (см. 5) и «Приток и отток воздуха в кухонной мебели» (см. 7).
- К розетке должен быть обеспечен легкий доступ, чтобы в случае аварии устройство можно было легко отключить от сети. Она должна находиться за областью обратной стороны устройства.

|   |                       |  |
|---|-----------------------|--|
|  | <b>ОПАСНОСТЬ</b>      | обозначает непосредственную опасную ситуацию, которая, если не будет устранена, приведет к смерти или тяжелым травмам. |
|  | <b>ПРЕДУПРЕЖДЕНИЕ</b> | обозначает опасную ситуацию, которая, если не будет устранена, может привести к смерти или тяжелой травме.             |
|  | <b>ОСТОРОЖНО</b>      | обозначает опасную ситуацию, которая, если не будет устранена, может привести к травмам легкой или средней тяжести.    |

|   |                 |  |
|---|-----------------|--|
|  | <b>ВНИМАНИЕ</b> | обозначает опасную ситуацию, которая, если не будет устранена, может привести к повреждению имущества. |
|  | <b>Указание</b> | обозначает полезные указания и советы.   |

## 2 Транспортировка устройства



### ОСТОРОЖНО

Опасность травмы и повреждений в результате ненадлежащей транспортировки!

- Перевозите устройство в упаковке.
- Перевозите устройство в стоячем положении.
- Не транспортируйте устройство в одиночку.

## 3 Установка устройства



### ПРЕДУПРЕЖДЕНИЕ

Опасность возгорания вследствие короткого замыкания! Если сетевой кабель/вилка устройства или другого устройства соприкасаются с обратной стороной устройства, то вибрации устройства могут привести к повреждению сетевого кабеля/вилки, что может вызвать короткое замыкание.

- Устанавливайте устройство таким образом, чтобы оно не соприкасалось с вилками или сетевыми кабелями.
- Не подключайте к розеткам в области обратной стороны устройства ни само устройство, ни другие устройства.



### ПРЕДУПРЕЖДЕНИЕ

Опасность возгорания из-за влажности! Если токоведущие узлы или сетевой кабель становятся влажными, то это может привести к короткому замыканию.

- Устройство предназначено для использования в закрытых помещениях. Запрещается использовать устройство на открытом воздухе или во влажных помещениях и в зоне разбрызгивания воды.
- Эксплуатация устройства разрешается только во встроеном состоянии.



### ПРЕДУПРЕЖДЕНИЕ

Опасность возгорания хладагента! Содержащийся в устройстве хладагент R 600a неопасен для окружающей среды, но является горючим материалом. Вытекающий хладагент может загореться.

- Не повреждайте трубопроводы контура хладагента.



### ПРЕДУПРЕЖДЕНИЕ

Опасность пожара и повреждения! Не ставьте на устройство приборы, выделяющие тепло, например, микроволновую печь, тостер и т.д.!

## Указание\*

Баллоны с обратной стороны устройства очень важны для его функционирования. Их содержимое не ядовито и не опасно.

► Не снимайте баллоны!

## ВНИМАНИЕ

Опасность повреждения под действием конденсата! Если Ваше устройство начинается с S... или Ваше устройство является устройством типа "бок о бок" (SBS):

► Разрешается устанавливать устройство непосредственно рядом с другим холодильником или морозильником.

Если Ваше устройство не начинается с S...:

► Не разрешается устанавливать устройство непосредственно рядом с другим холодильником или морозильником.

## ВНИМАНИЕ

Опасность повреждения под действием конденсата! При встраивании нескольких устройств друг за другом они могут быть повреждены вследствие образования конденсата.

Ваш IG.. или IB.. с высотой до 880 мм оснащен обогревом потолка.

► Не устанавливайте холодильники или морозильники друг за другом, разве что нижним устройством является Ваш IG.. или IB с высотой до 880 мм.

## ПРЕДУПРЕЖДЕНИЕ

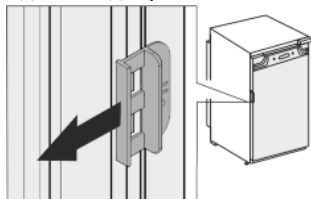
Опасность пожара и повреждения из-за заблокированных вентиляционных отверстий!

► Держите вентиляционные отверстия всегда свободными. Всегда следите за хорошим притоком и оттоком воздуха!

- При повреждении устройства немедленно - до подключения - обратитесь к поставщику.
- Пол на месте установки должен быть горизонтальным и ровным.
- Избегайте установки устройства в зоне попадания прямых солнечных лучей, рядом с плитой, системой отопления и другими аналогичными приборами.
- Не устанавливать устройство в одиночку. Для этой работы лучше привлечь двух или более людей.
- Чем больше хладагента R 600a находится в устройстве, тем больше должно быть помещение, в котором находится это устройство. Если объём помещения небольшой, то при вытекании хладагента может образоваться горючая газо-воздушная смесь. Согласно стандарту EN 378 на 11 г хладагента R 600a должен приходиться 1 м<sup>3</sup> помещения для размещения. Количество хладагента в вашем устройстве указано на заводской табличке внутри агрегата.
- Если устройство установлено в очень влажном помещении, то на внешней его стороне может образоваться конденсат. Всегда следите за хорошим притоком и оттоком воздуха на месте установки.

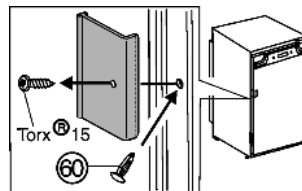
Если транспортное крепление надето на дверь:

► Снимите красное транспортное крепление.



Если транспортное крепление прикручено к двери:

► Открутите красное транспортное крепление. Закройте освободившееся крепежное отверстие пробкой (60).



После установки:

► снять защитные пленки, клейкие ленты, детали защищающие устройства при перевозке, и т. д.

## Указание

► Очистить устройство (см. руководство по обслуживанию, глава «Очистка устройства»).

## 4 Габаритные размеры

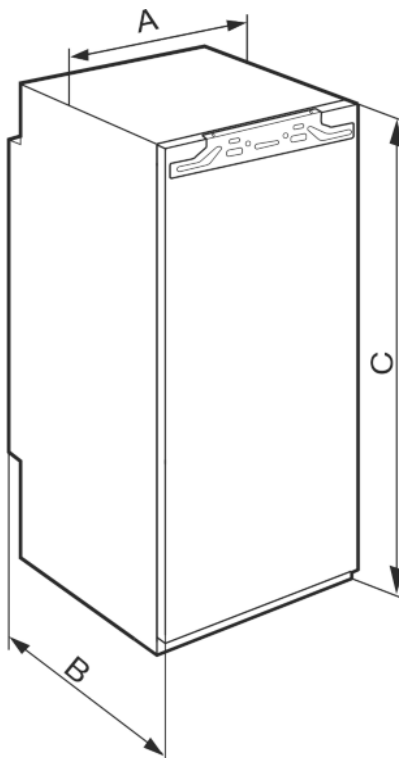


Fig. 1

|  | A (мм) | B (мм) | C (мм) |
|--|--------|--------|--------|
| IG 10.., IGN 10..  | 559    | 544    | 712    |
| IK 16.., IKP 16.., IG 16.., IGN 16.., IB 16..              | 559    | 544    | 872    |
| IK 19.., IKB 19..  | 559    | 544    | 1022   |
| IK 23.., IKP 23.., IKB 23.., IKBP 23..                     | 559    | 544    | 1218   |
| IK 27.., IKB 27.., IKBP 27.., IGN 27.., SIGN 27..          | 559    | 544    | 1395   |
| IKBP 29..  | 559    | 544    | 1572   |
| IK 35.., IKF35.., IKB 35.., IKBP 35.., IGN 35.., SIGN 35.. | 559    | 544    | 1770   |

## 5 Размеры ниши

Устройство представляет собой встраиваемую технику и поэтому оно полностью окружено кухонной мебелью. Кухонная мебель должна быть изготовлена точно по указанным установочным размерам и обеспечивать достаточный приток и отток воздуха для достижения правильной работы устройств.

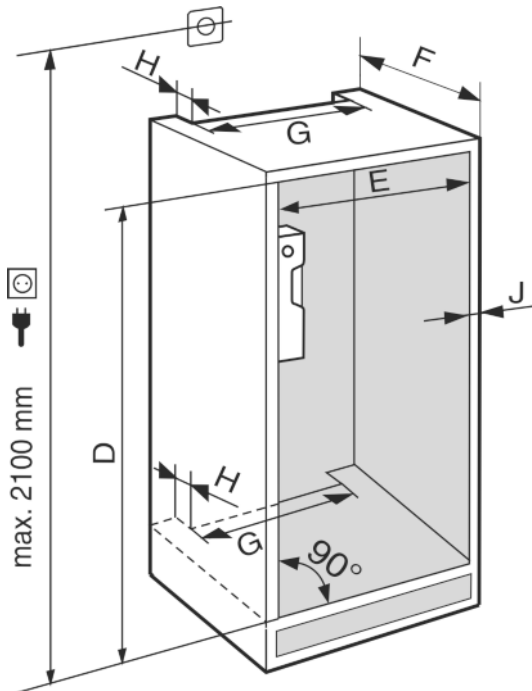
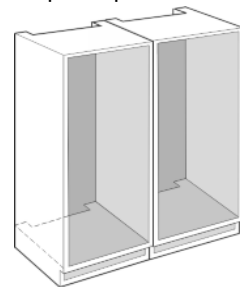


Fig. 2

|   | D<br>(мм)         | E<br>(мм)       | F (мм)                                | G<br>(мм)   | H<br>(мм)  | J<br>(мм)    |
|---|-------------------|-----------------|---------------------------------------|-------------|------------|--------------|
| IG 10.,<br>IGN 10..   | 714<br>—<br>730   |                 |                                       |             |            |              |
| IK 16.,<br>IKP 16.,<br>IG 16.,<br>IGN 16., IB<br>16..                 | 874<br>—<br>890   |                 |                                       |             |            |              |
| IK 19., IKB<br>19..   | 1024<br>—<br>1040 |                 |                                       |             |            |              |
| IK 23.,<br>IKP 23.,<br>IKB 23.,<br>IKBP 23..                          | 1220<br>—<br>1236 | 560<br>—<br>570 | мин.<br>550,<br>реко-<br>менд.<br>560 | мин.<br>500 | мин.<br>40 | макс<br>. 19 |
| IK 27.,<br>IKB 27.,<br>IKBP 27.,<br>IGN 27.,<br>SIGN 27..             | 1397<br>—<br>1413 |                 |                                       |             |            |              |
| IKBP 29..   | 1574<br>—<br>1590 |                 |                                       |             |            |              |
| IK 35., IKF<br>35.,<br>IKB 35.,<br>IKBP 35.,<br>IGN 35.,<br>SIGN 35.. | 1772<br>—<br>1788 |                 |                                       |             |            |              |

Заявленное потребление электроэнергии определено при глубине кухонной мебели 560 мм. При глубине кухонной мебели 550 мм устройство полностью работоспособно, однако потребляет немного больше электроэнергии.

► При установке двух устройств рядом по схеме «Side-by-Side» их следует разместить в отдельных мебельных шкафах.



- Проверьте толщину стенки примыкающей мебели: она должна составлять не менее 16 мм.
- Устройство разрешается устанавливать только в надежно и устойчиво расположенную мебель. Фиксация мебели от опрокидывания.
- При помощи уровня и разметочного угольника выставить кухонную мебель и при необходимости выровнять, используя подкладки.
- Убедитесь, что пол и боковые стенки мебели расположены под правильным углом по отношению друг к другу.

## 6 Мебельная дверь

- Для кухонной двери необходима одна дверь.
- Толщина двери должна составлять не менее 16 мм и не более 19 мм.
- Ширина зазора между дверью и находящейся над ней дверью шкафа (если есть) должна составлять не менее 3 мм.
- Ширина мебельной двери зависит от стиля кухни и размера зазора между панелями дверей шкафа. Как правило, между мебельными дверями нужно оставить вертикальный зазор 3 мм.
- Если имеются еще шкафы, то верхняя кромка мебельной двери должна находиться на одном уровне с дверьми примыкающей мебели.
- Мебельная дверь должна быть ровная и установлена без напряжений.

### ВНИМАНИЕ

Опасность повреждения из-за слишком тяжелой мебельной двери!

Если мебельная дверь слишком тяжелая, то не исключены повреждения шарниров и, как результат, нарушение функционирования.

► Перед монтажом мебельной дверцы убедитесь, что её допустимый вес не превышен.

| Тип устройства  | Максимальный вес<br>мебельной дверцы<br>(кг) |
|---|--|
| IK 19., IKB 19..  | 13   |
| IG 10., IGN 10..  | 14   |
| IK 16., IKP 16., IG 16., IGN 16.,<br>IB 16..              | 16   |
| IKB 23., IKBP 23., IK 23.,<br>IKP 23..                    | 19   |
| IK 27., IKB 27., IKBP 27., IGN<br>27., SIGN 27..          | 21   |
| IKBP 29..   | 22   |
| IK 35., IKF 35., IKB 35.,<br>IKBP 35., IGN 35., SIGN 35.. | 26   |

## 7 Приток и отток воздуха в кухонной мебели

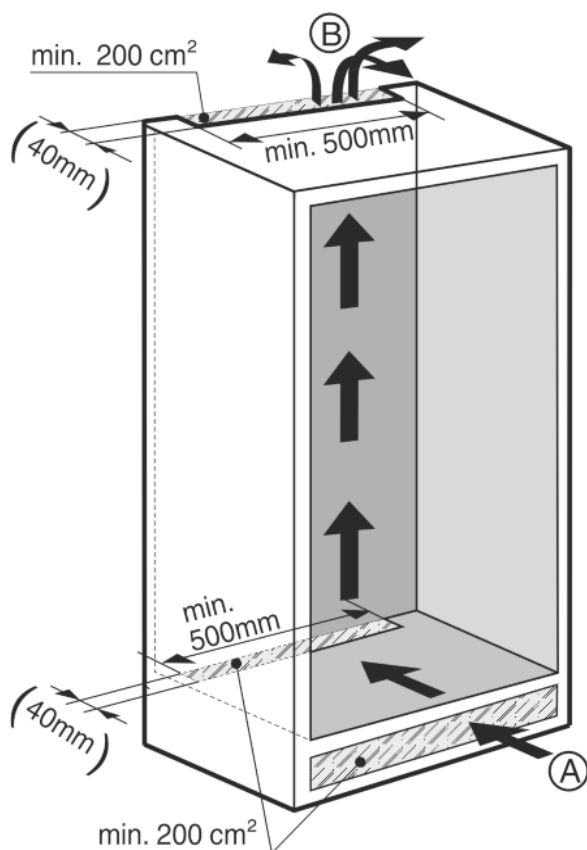


Fig. 3

- Должна иметься эффективная площадь вентиляционного отверстия, составляющая не менее 200 см<sup>2</sup> для каждого устройства на входе воздуха Fig. 3 (A) и выходе воздуха Fig. 3 (B).
- В основном действует следующее: чем больше площадь вентиляционного отверстия, тем меньше электроэнергии потребляет устройство при работе.
- Глубина вентиляционного проема в задней стенке мебели должна составлять не менее 40 мм.

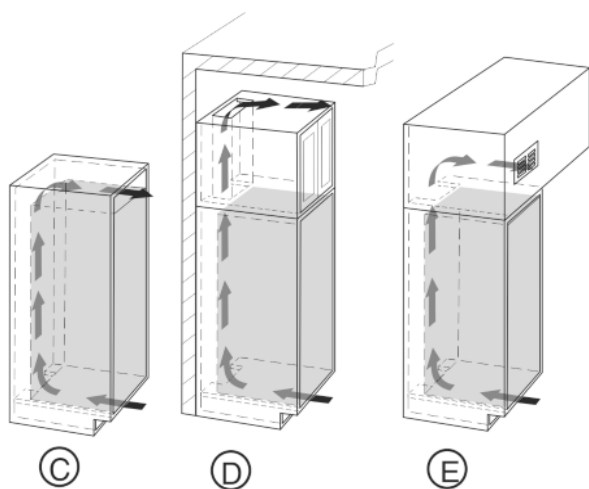


Fig. 4

- Верхняя площадь вентиляционного отверстия может быть выполнена или непосредственно над устройством и снабжена вентиляционной решеткой Fig. 4 (C), находиться рядом с крышкой над мебелью Fig. 4 (D), или иметь вид вентиляционного отверстия в промежуточном перекрытии Fig. 4 (E).

## 8 Перестановка ограничителя двери

### ВНИМАНИЕ

Опасность повреждения от конденсата и ударяющихся друг о друга дверей!

Если Вы устанавливаете устройство "бок о бок" (SBS):

- ▶ Не меняйте ограничитель хода дверей и настройте устройства так, чтобы двери открывались наружу.

Если Вы устанавливаете устройство с именем устройства S... рядом с другим устройством:

- ▶ Настройте устройства так, чтобы двери открывались наружу. При необходимости замените ограничитель хода дверей.



### ОСТОРОЖНО

Опасность травмирования при стягивании амортизатора закрывания дверей!

- ▶ Осторожно демонтировать амортизатор закрывания дверей.



### ОСТОРОЖНО

Опасность травмирования при складывании шарниров!

- ▶ Оставляйте шарниры открытыми.



### ПРЕДУПРЕЖДЕНИЕ

Опасность травмы при опрокидывании двери!

Если крепежные детали недостаточно хорошо прикручены, дверь может опрокинуться. Это может привести к значительным повреждениям. Кроме того, если дверь плотно не закрывается, устройство охлаждает неправильно.

- ▶ Прикрутите шарниры и шаровую головку амортизатора закрывания двери 4 Нм.
- ▶ Закрутите кронштейн амортизатора закрывания двери с усилием 3 Нм.
- ▶ Проверить все болты и при необходимости подтянуть.

### Указание

Ограничитель двери можно переставить только в том случае, если в верхнем положении двери имеется достаточно места, чтобы извлечь крепежный уголок шарнира и установить его на противоположную сторону. Как правило, после установки в нишу это сделать не возможно.

- ▶ Выполнить перестановку ограничителя двери перед установкой устройства в нишу.



На этом шаге выполнения действия существует опасность травмирования! Соблюдайте указания по технике безопасности!



Данное руководство действительно для большинства моделей. Выполнять этот шаг только в том случае, если он действительно относится к вашему устройству.



Выберите одну из имеющихся альтернатив.



Винты только ослабить, не выкручивать.



Проверить резьбовое соединение и при необходимости подтянуть винты.



## Подключение воды

- ▶ Во время перестановки ограничителя двери соблюдайте приведенные выше указания по технике безопасности, а также объяснение символов.

Замените упор, как показано в конце инструкции.



## 9 Подключение воды\*



### ПРЕДУПРЕЖДЕНИЕ

Опасность электрического удара!

- ▶ Отсоедините устройство от розетки, прежде чем подключать его к водопроводу.
- ▶ Перекройте подачу воды до тех пор, пока не будут подсоединены трубопроводы для подачи воды устройства для приготовления кубиков льда (льдогенератор).
- ▶ Подсоединение к сети для подачи питьевой воды разрешается выполнять только квалифицированному слесарю-водопроводчику.



### ПРЕДУПРЕЖДЕНИЕ

Опасность отравления!

- ▶ Качество воды, которое используется в устройстве, должно соответствовать предписанию по подготовке питьевой воды, действующему в стране использования (напр., 98/93 EC).
- ▶ Подсоединение разрешается только к водопроводу питьевой воды.
- ▶ IceMaker служит исключительно для приготовления кубиков льда в количестве, необходимом в домашнем хозяйстве, и должен снабжаться пригодной для этого водой.

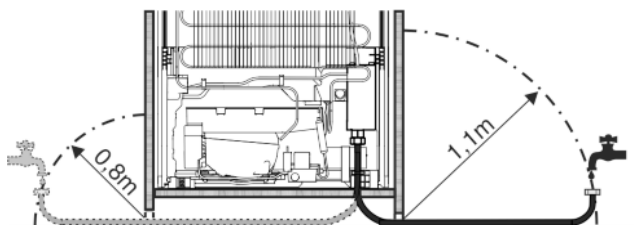


Fig. 5

- Значение давления воды должно составлять от 0.15 МПа до 0.6 МПа (1,5 бар - 6 бар).
- Подвод воды к устройству должен осуществляться через трубопровод холодной воды, который соответствует предписаниям по рабочему давлению и гигиеническим нормам. Используйте шланг из высококачественной стали, входящий в комплект поставки (длина 1,5 м). Не используйте старые шланги повторно. Шланг длиной 3 м можно приобрести в сервисной службе. Устанавливать его разрешается только специалисту. В фитинге шланга находится приемный фильтр с уплотнением.
- В месте подсоединения шлангопровода к системе домашнего водоснабжения необходимо предусмотреть запорный кран, чтобы в случае необходимости можно было перекрыть подачу воды.
- Все приборы и устройства для подвода воды должны соответствовать предписаниям, действующим в стране использования.
- При установке не допускается повреждение или перегибание линии подачи воды.

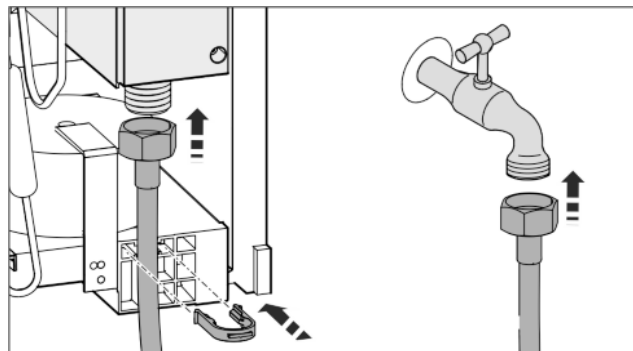


Fig. 6

Электромагнитный клапан находится внизу на обратной стороне устройства. Он оснащен метрической резьбой R3/4.

- ▶ Подсоедините шланг из нержавеющей стали:
- ▶ Подсоедините штуцер с фильтрующей сеткой в запорному крану.
- ▶ Другой конец шланга подсоедините к электромагнитному клапану.
- ▶ Зафиксировать шланг из высококачественной стали при помощи скобы, расположенной на корпусе.
- ▶ Откройте запорный кран системы подвода воды и проверьте герметичность всей водяной системы.
- ▶ Перед первым вводом в эксплуатацию:
- ▶ привлечите компетентного специалиста для удаления воздуха из водопровода.



## 10 Установка устройства в нишу\*



### ПРЕДУПРЕЖДЕНИЕ

Опасность возгорания вследствие короткого замыкания!

- ▶ Во время установки устройства в нишу нужно следить за тем, чтобы сетевой кабель не был придавлен, зажат или поврежден.
- ▶ Не используйте устройство с поврежденным сетевым кабелем.

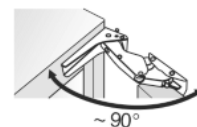
### ВНИМАНИЕ

Опасность повреждения шарниров!

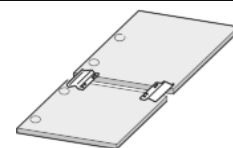
- Если при перемещении устройство взять за дверь, то это может вызвать повреждение шарниров.
- ▶ При перемещении и передвижении устройство брать только за корпус.

**Для установки в нишу в сервисной службе можно заказать следующее вспомогательное оборудование:**

Набор для ограничения угла открывания двери на 90°

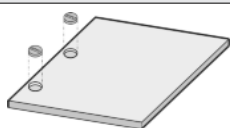


Набор для монтажа составных лицевых поверхностей мебели



Для установки в нишу в сервисной службе можно заказать следующее вспомогательное оборудование:

Набор заглушек для чашечных шарниров



## 12 Подключение устройства

### ВНИМАНИЕ

Неправильное подключение!

Повреждение электроники.

- ▶ Не использовать автономный преобразователь.
- ▶ Не использовать энергосберегающие разъемы.



### ПРЕДУПРЕЖДЕНИЕ

Неправильное подключение!

Пожар.

- ▶ Не использовать удлинители кабеля.
- ▶ Не использовать электрические разветвители.

Вид тока (переменный ток) и напряжение на месте установки должны соответствовать данным, приведенным на заводской табличке (см. Основные отличительные особенности устройства).

Розетка должна быть надлежащим образом заземлена и снабжена электрическим предохранителем. Ток срабатывания предохранителя должен находиться в диапазоне от 10 А до 16 А.

К розетке должен быть обеспечен легкий доступ, чтобы в случае аварии устройство можно было легко отключить от сети. Она должна находиться за областью обратной стороны устройства.

- ▶ Проверьте электрическое подключение.
- ▶ Вставьте вилку сетевого кабеля.



RU

|  |  |
|--|--|
|  | На этом шаге выполнения действия существует опасность травмирования! Соблюдайте указания по технике безопасности!                                    |
|  | Данное руководство действительно для большинства моделей. Выполнять этот шаг только в том случае, если устройство оснащено соответствующей функцией. |
|  | Выберите одну из имеющихся альтернатив.  |
|  | Винты только ослабить, не выкручивать.   |
|  | Проверить резьбовое соединение и при необходимости подтянуть винты.  |

- ▶ Во время установки учитывайте пояснения знаков.

Установите устройство в нишу, как показано в конце инструкции.



Монтажная пленка



## 11 Упаковку утилизируйте надлежащим образом



### ПРЕДУПРЕЖДЕНИЕ

Опасность удушья упаковочным материалом и пленкой!

- ▶ Не разрешайте детям играть с упаковочным материалом.

Упаковка изготовлена из материалов, пригодных для вторичного использования:



- Гофрированный картон / картон
- Детали из вспененного полистирола
- Пленки и мешки из полиэтилена
- Обвязочные ленты из полипропилена
- сбитая гвоздями деревянная рама со вставкой из полиэтилена\*
- ▶ Упаковочный материал отнесите в официальное место сбора вторсырья.

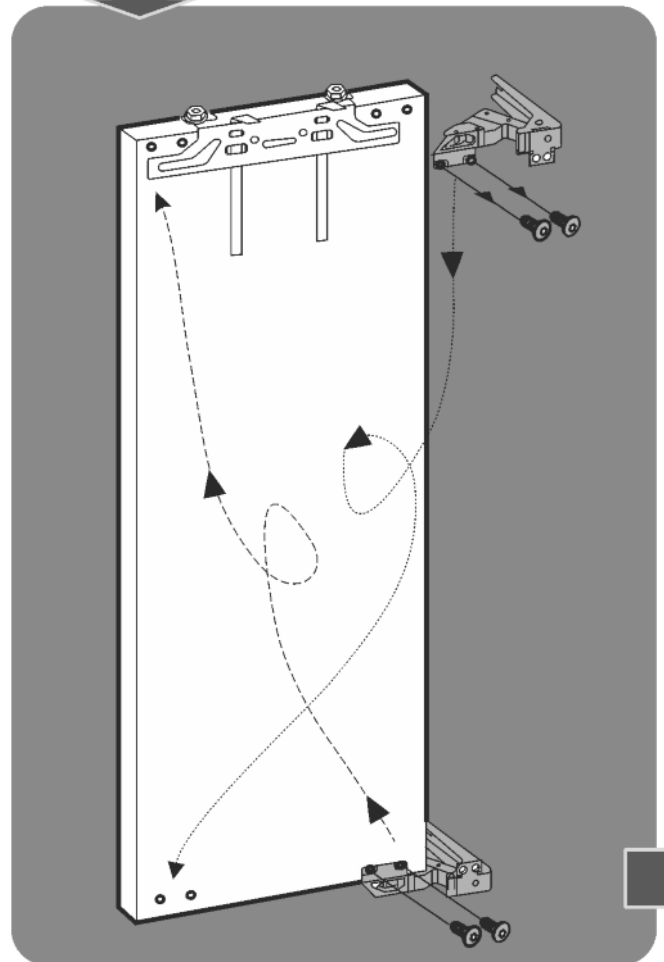
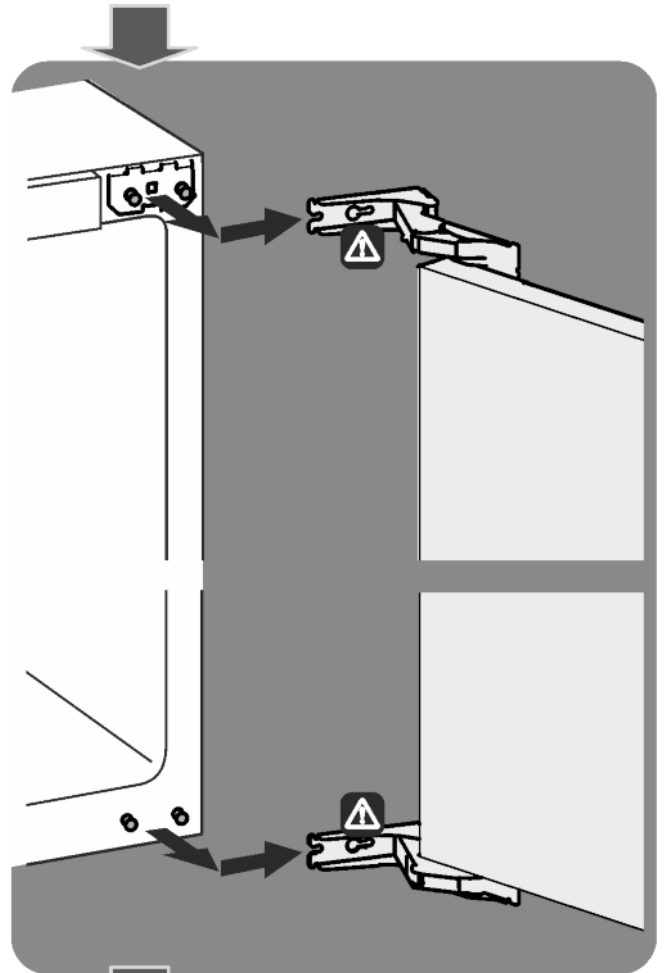
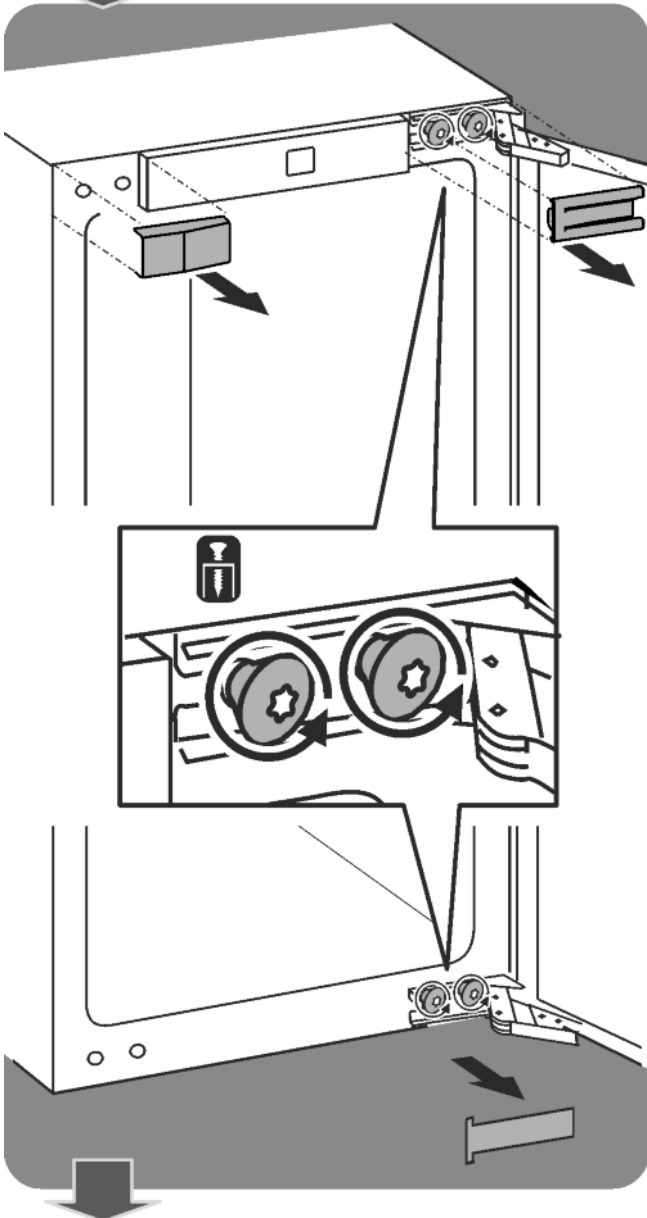
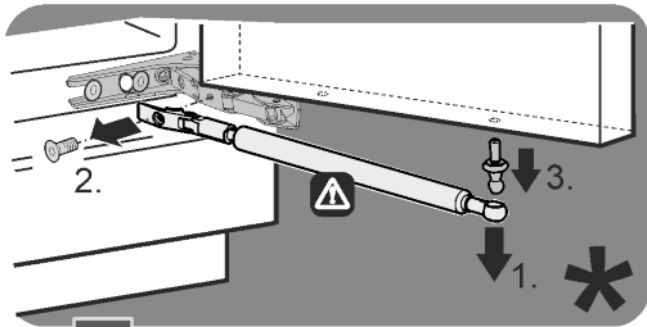
# Türanschlagwechsel

Changing over the door hinges

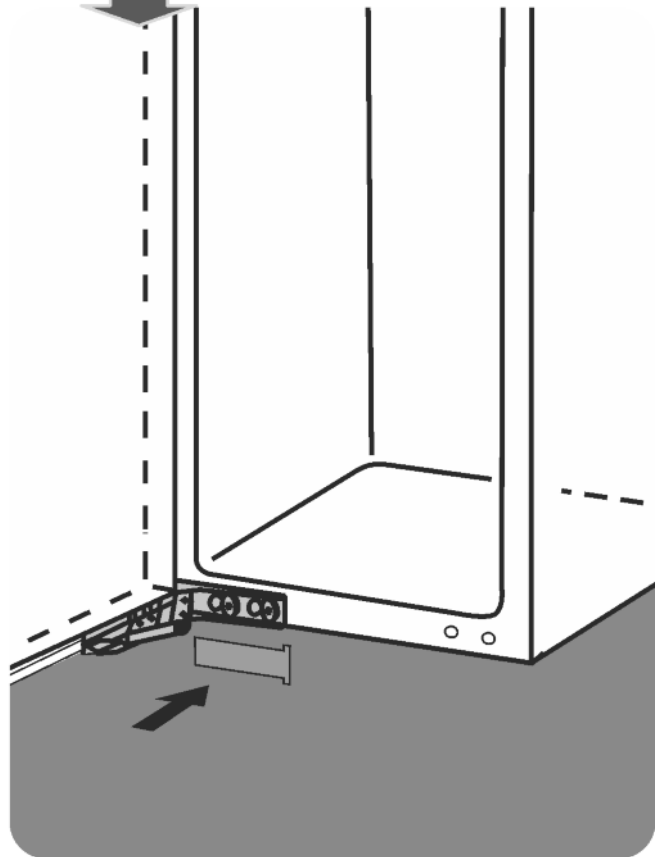
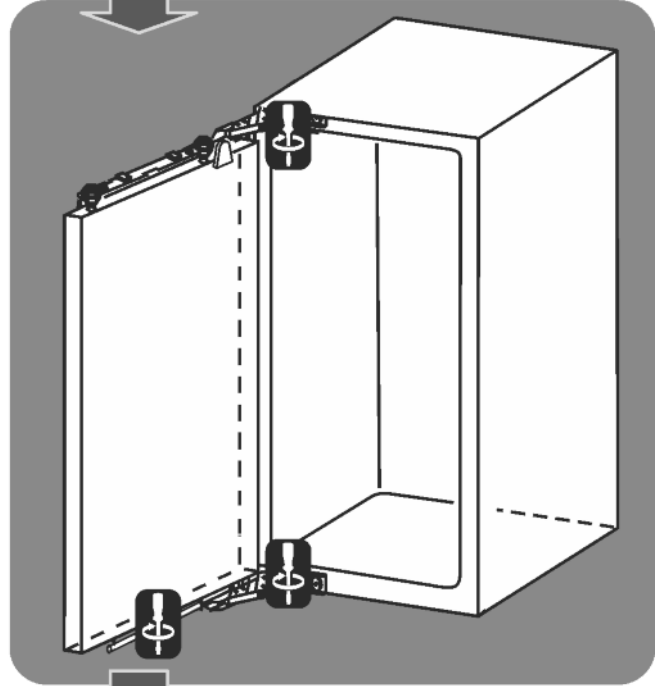
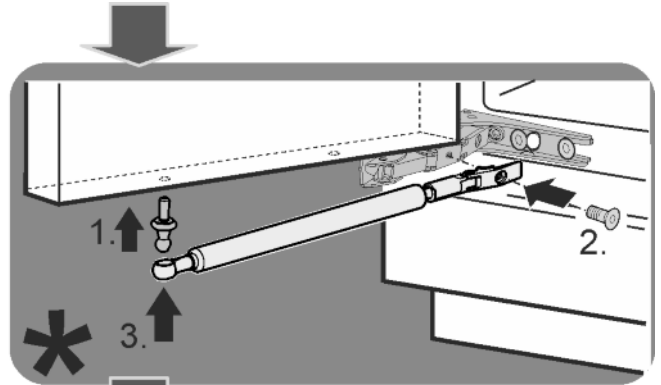
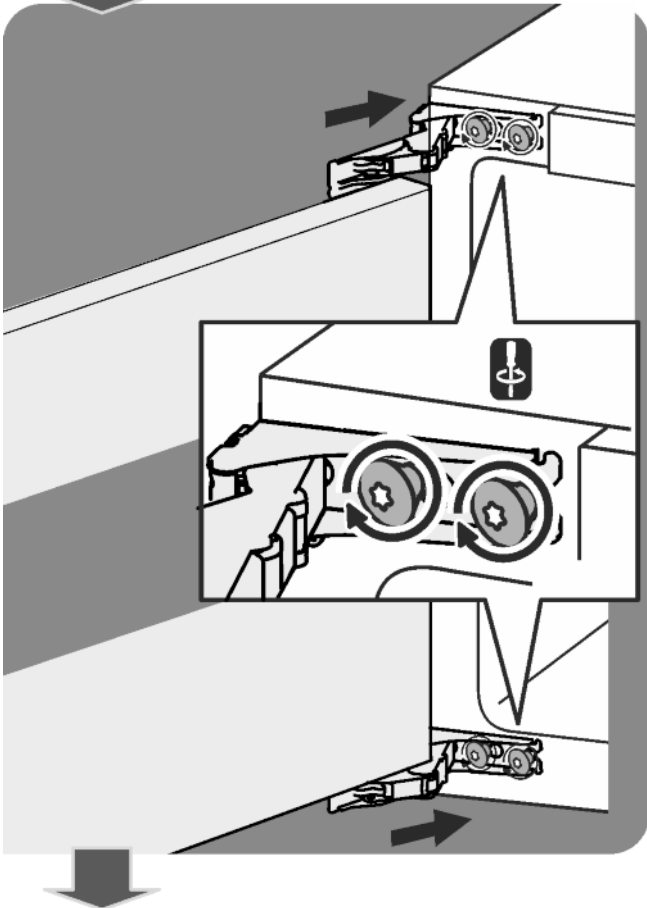
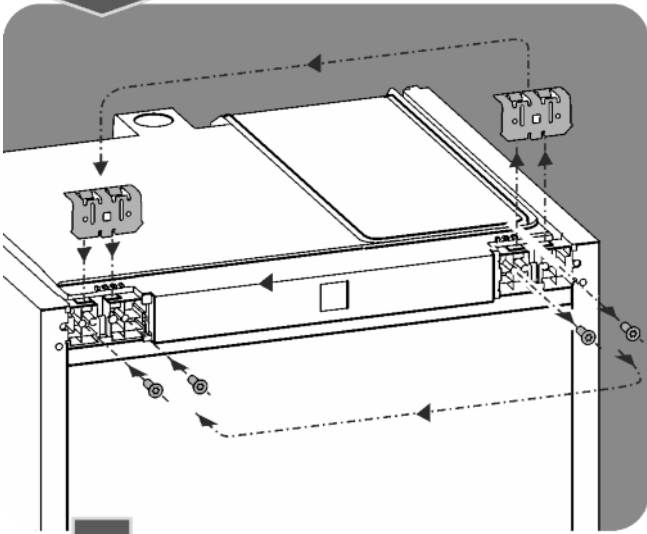
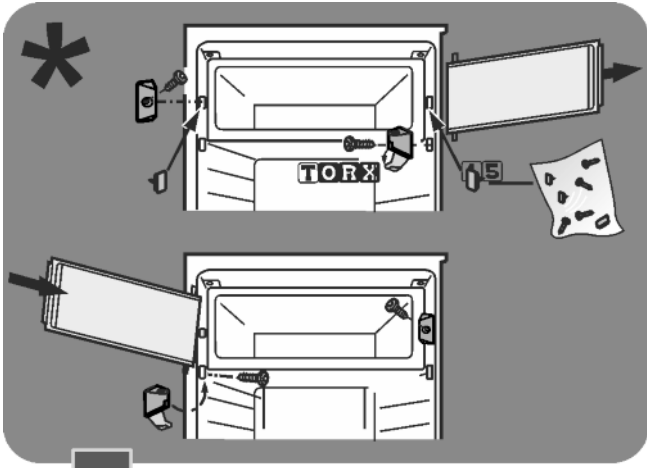
Cambio del tope de puerta

Inversion du sens d'ouverture de la porte

Перевешивание дверей







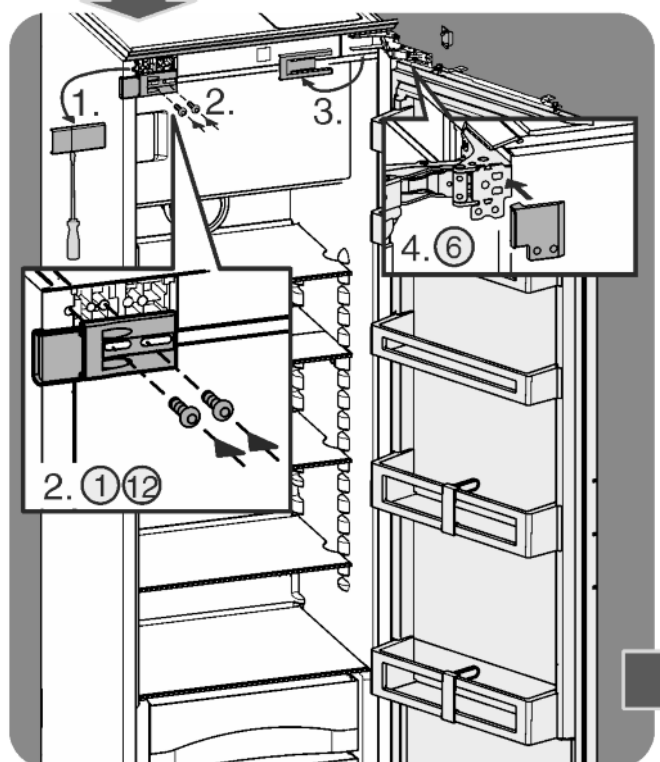
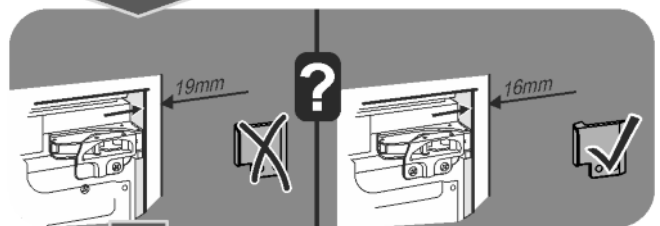
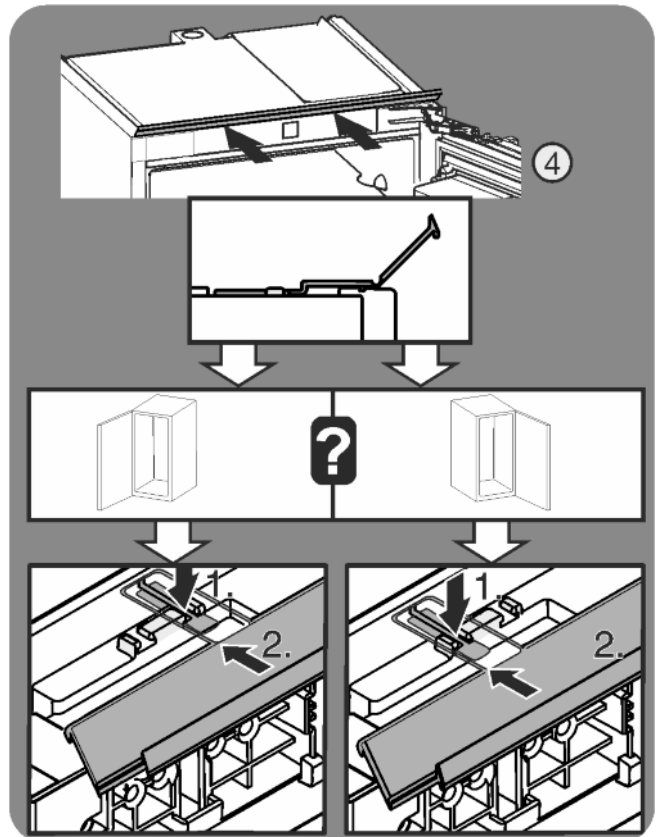
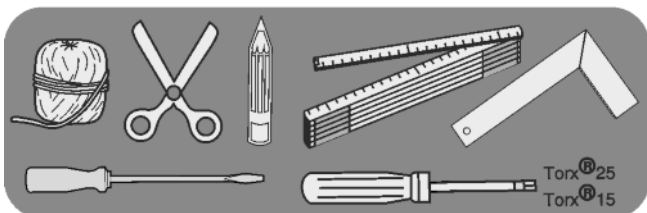
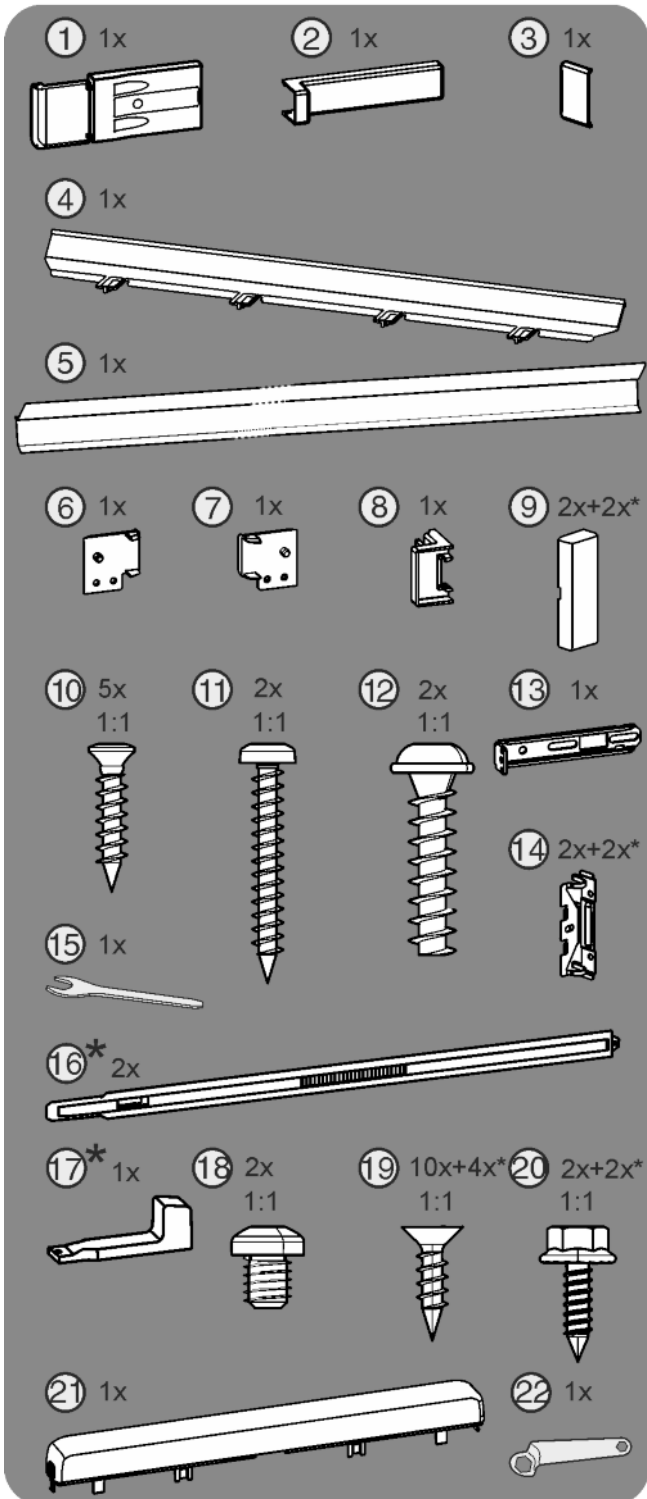
# Einbau in die Nische

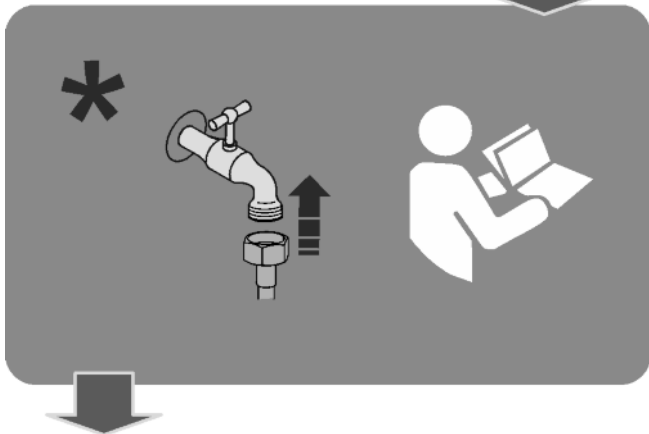
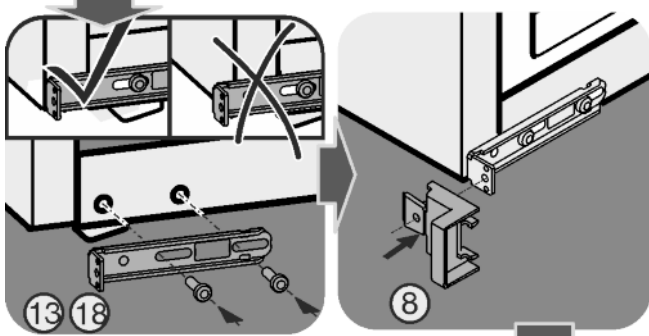
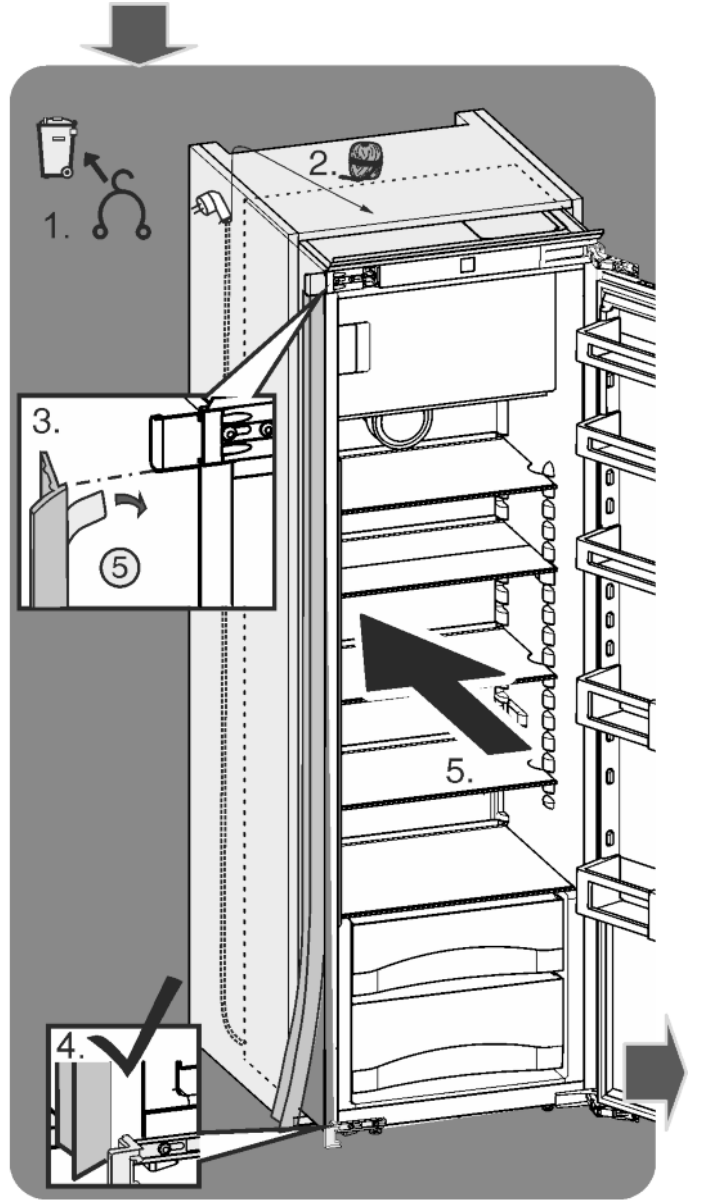
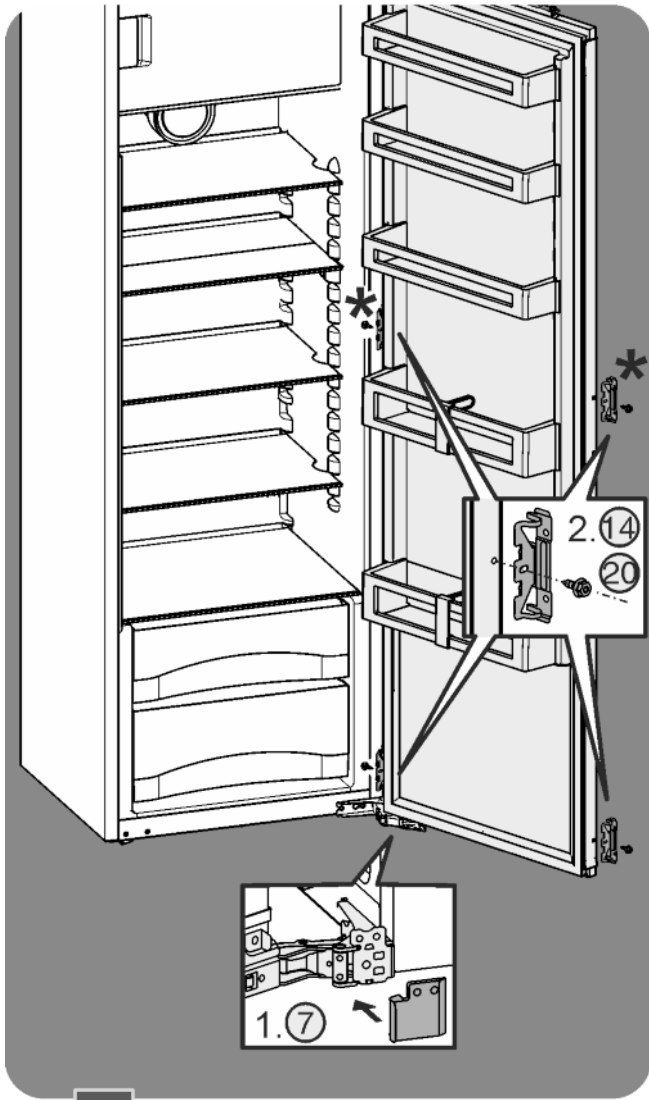
Installation

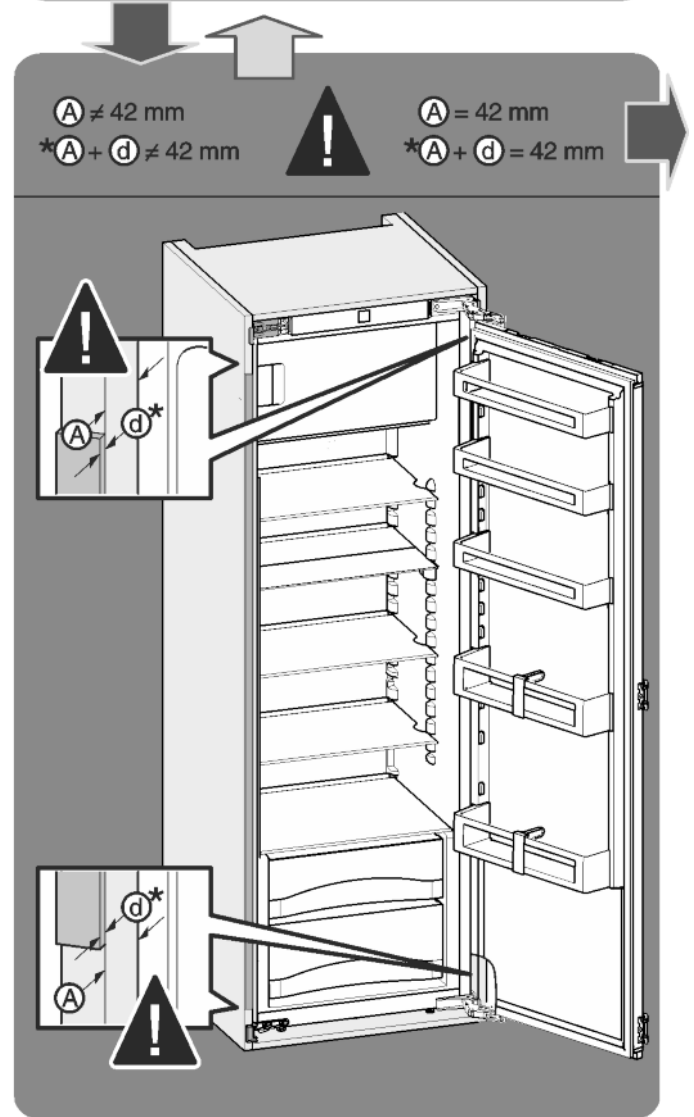
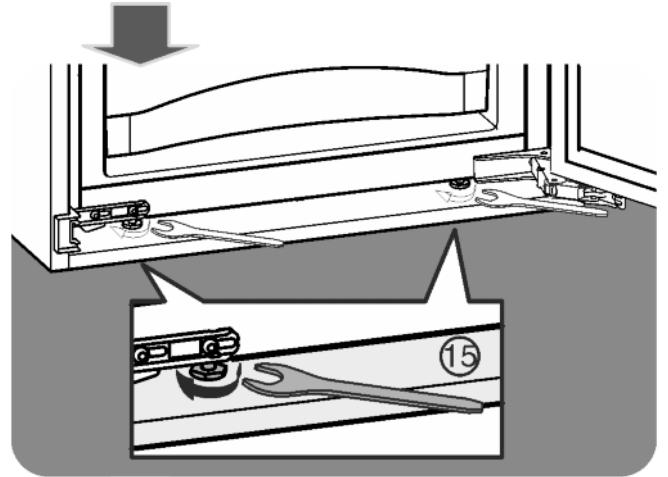
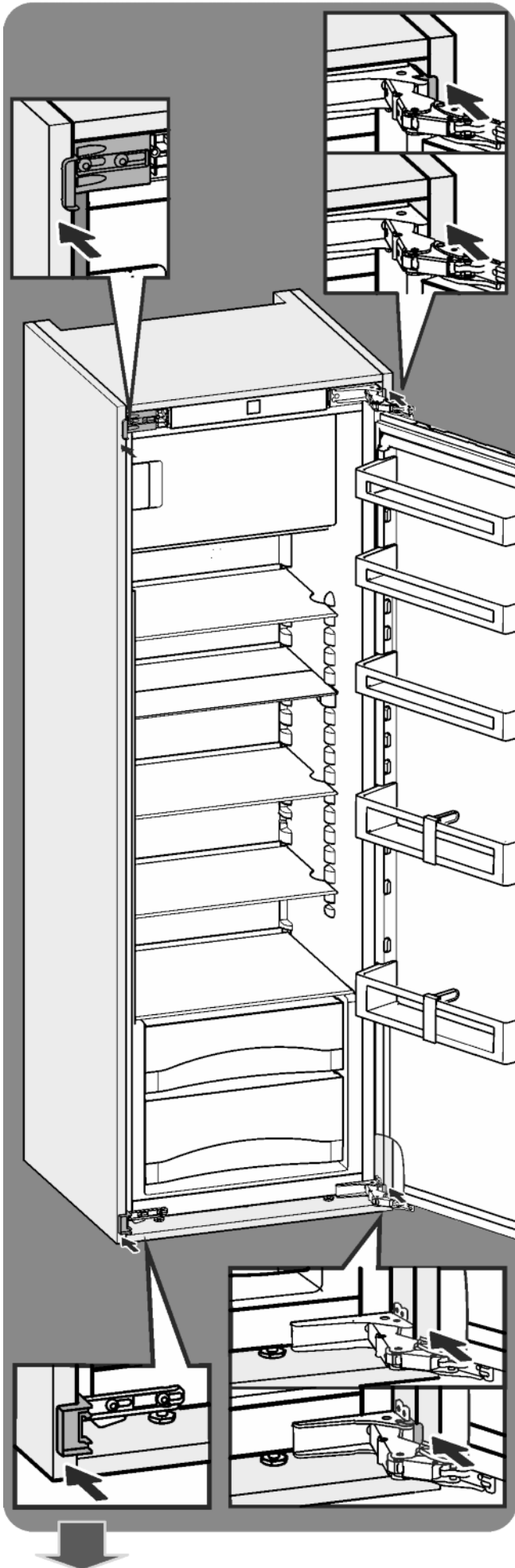
Montaje

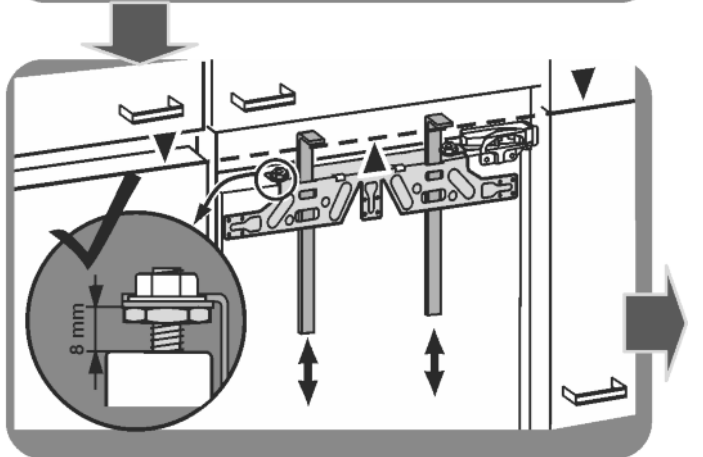
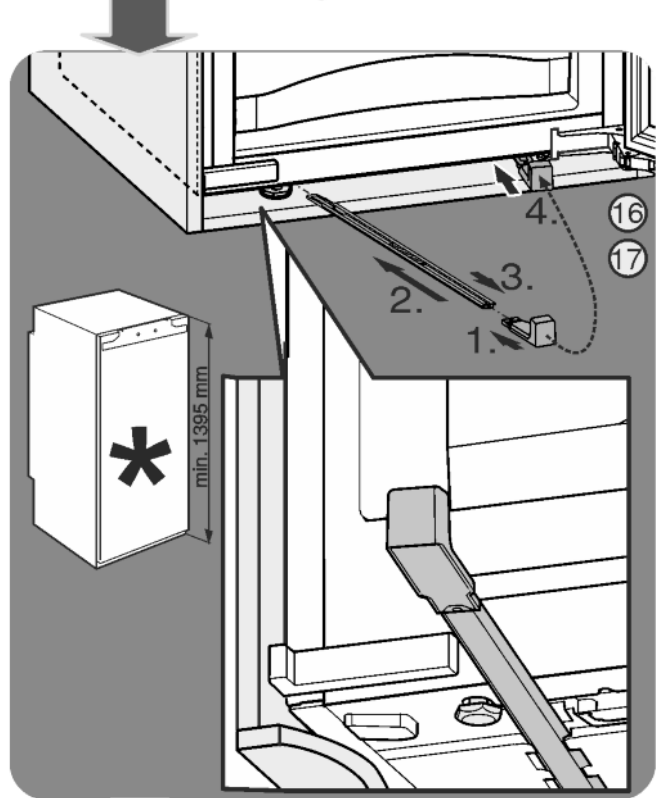
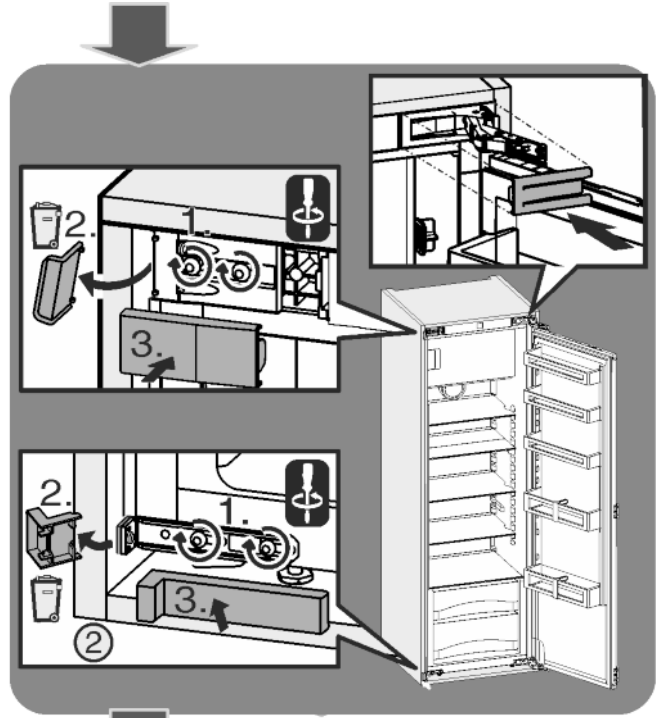
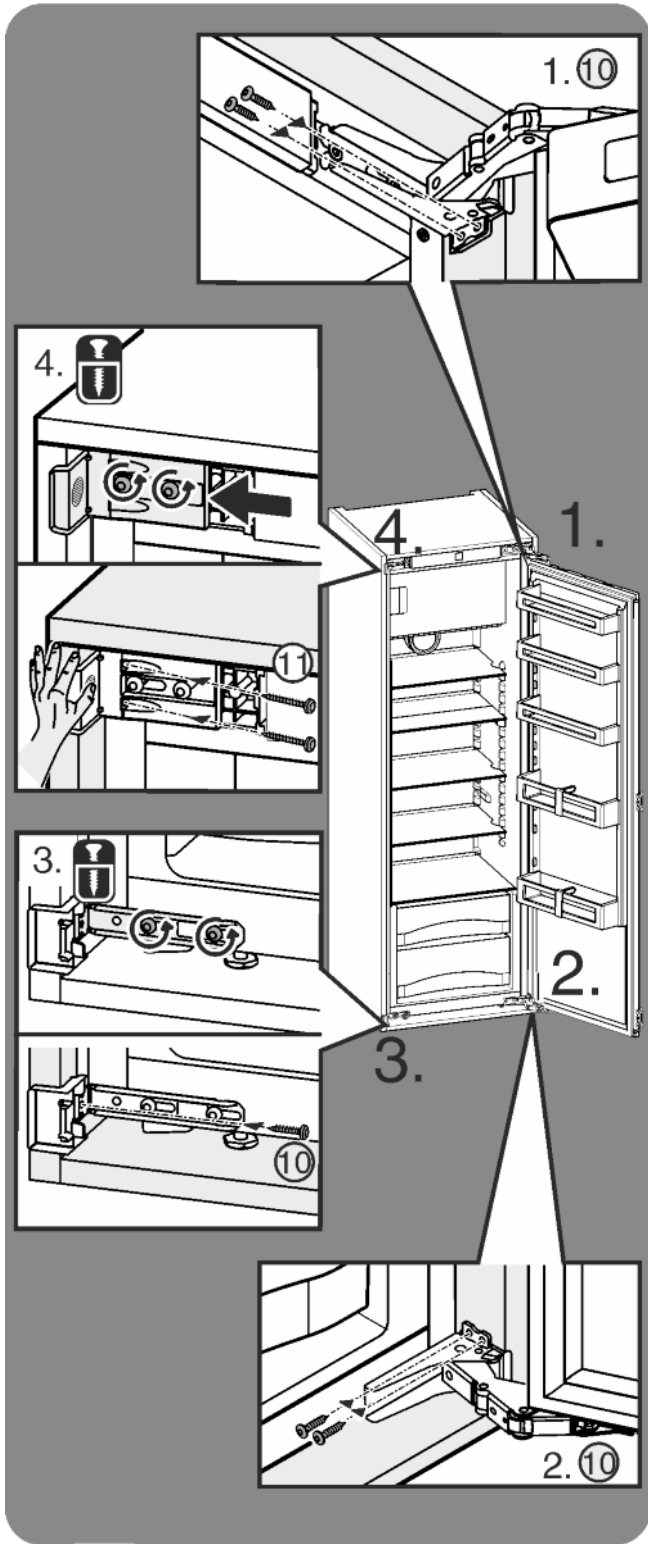
Montage

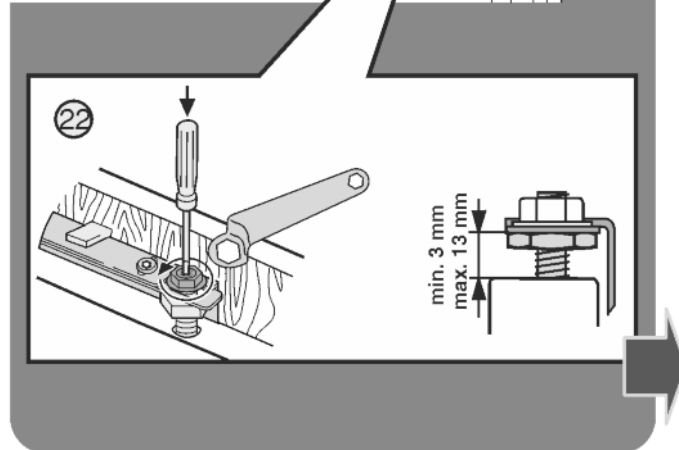
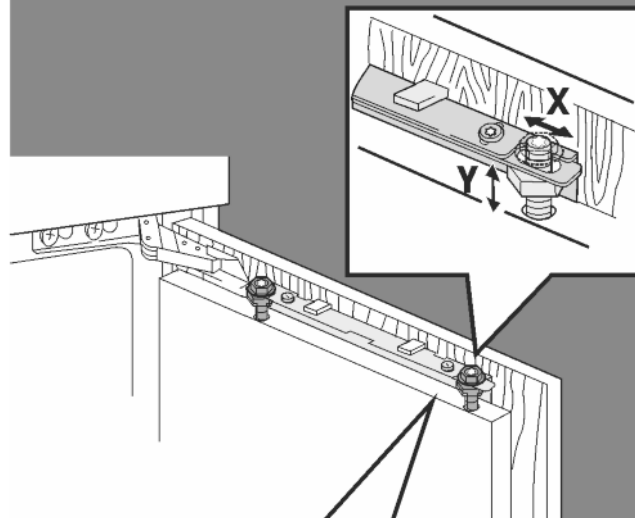
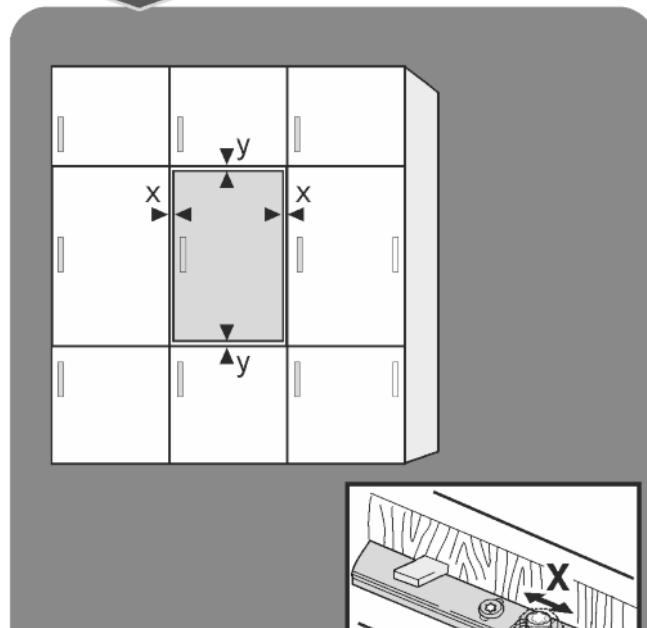
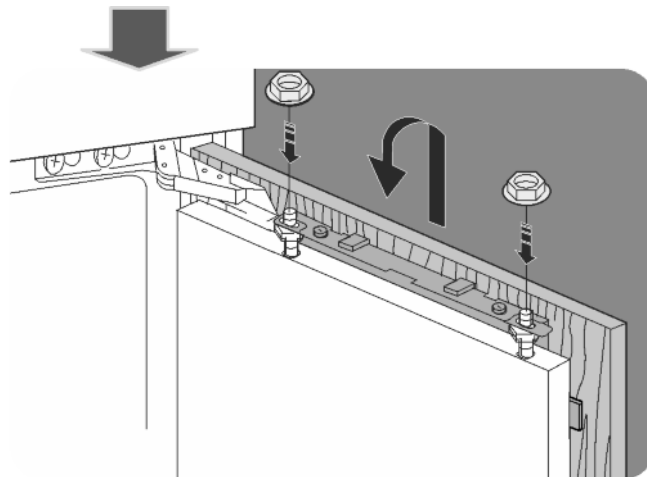
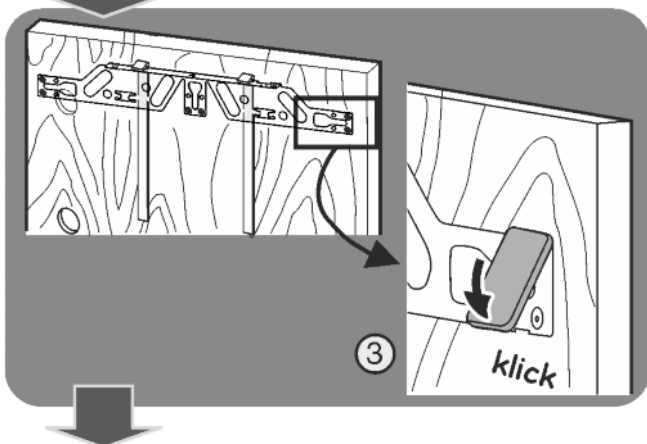
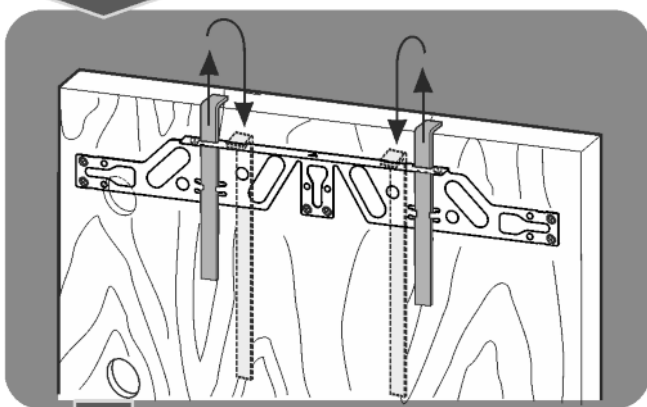
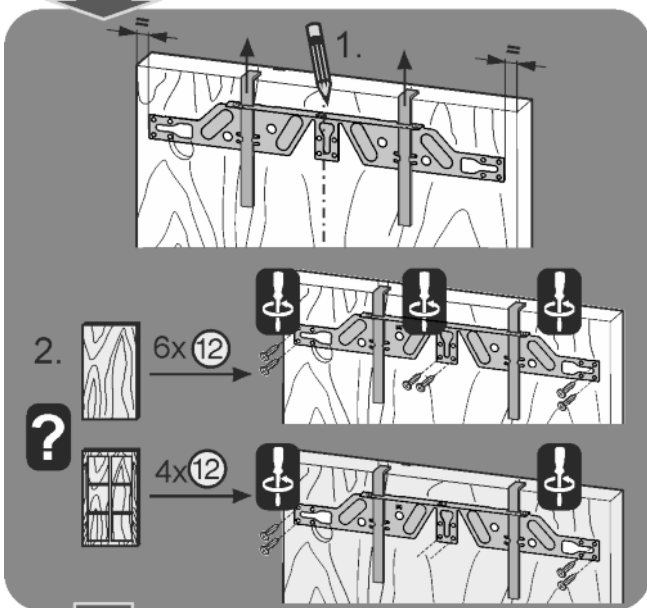
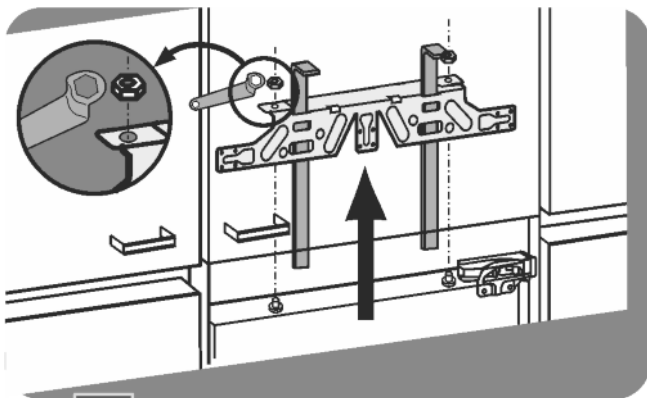
Установка



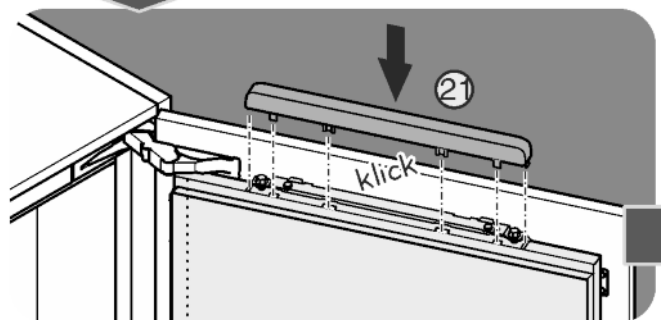
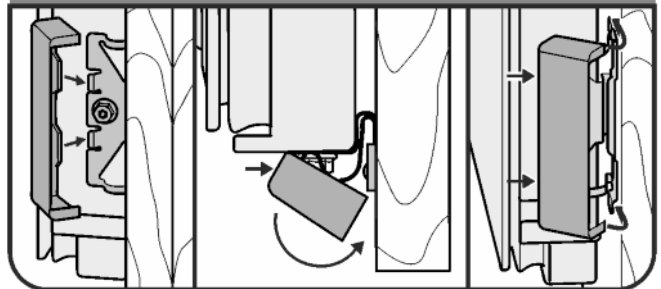
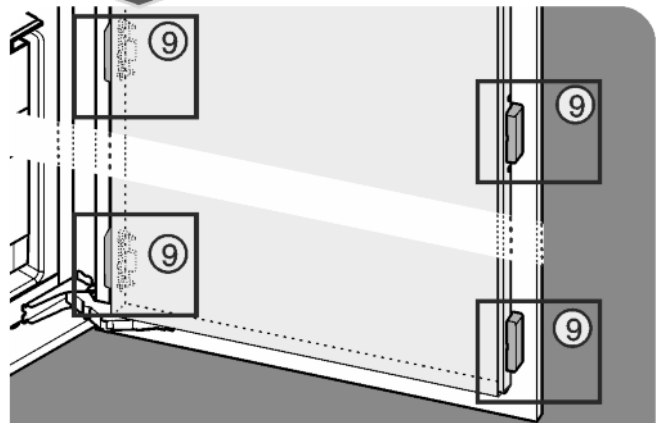
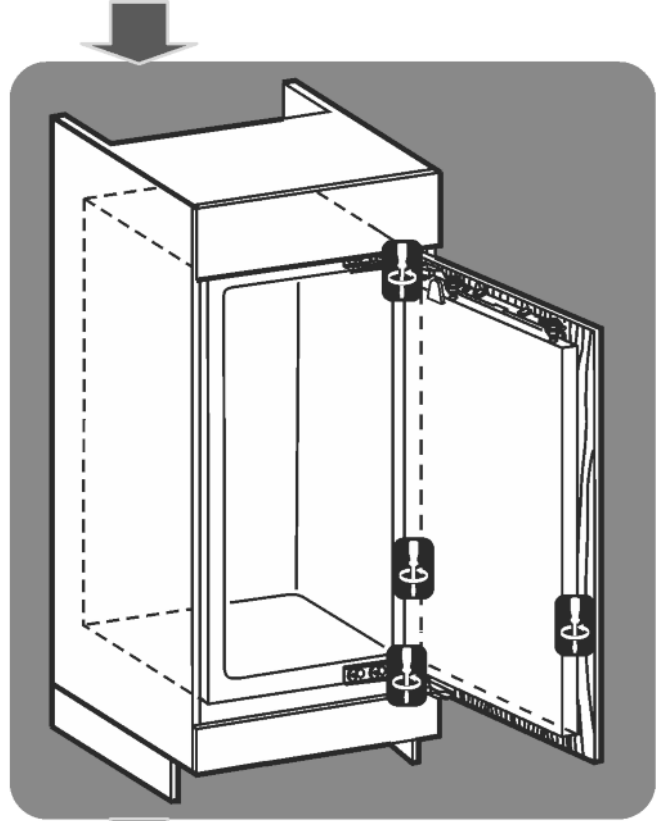
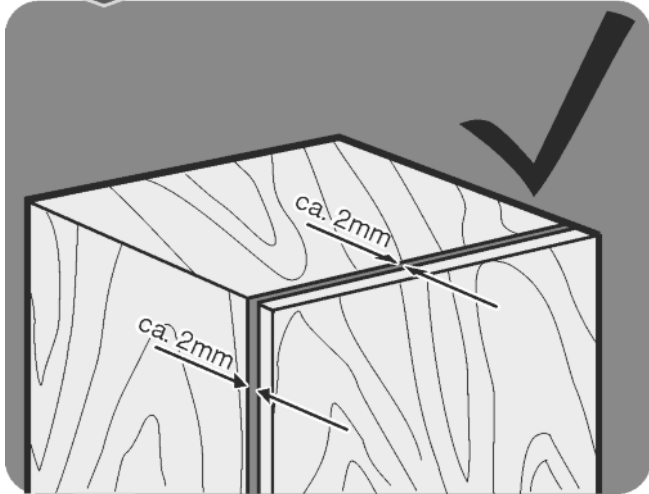
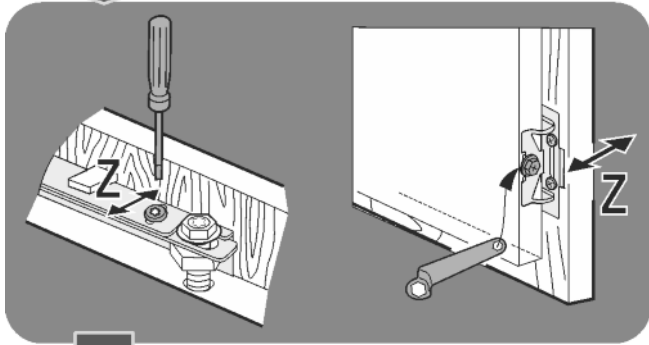
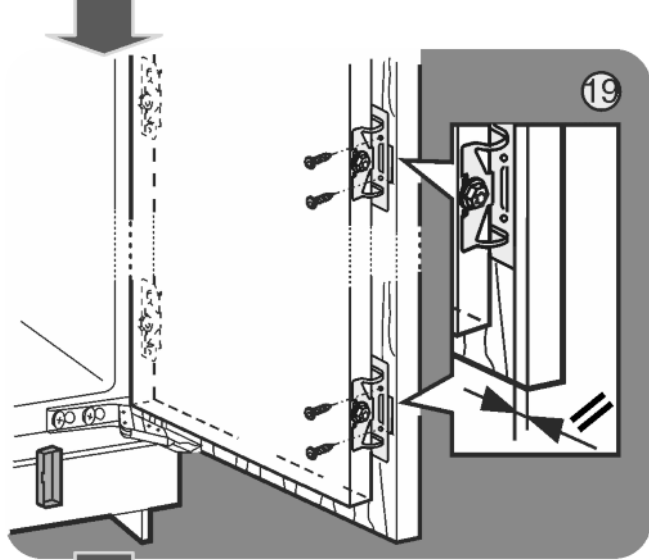
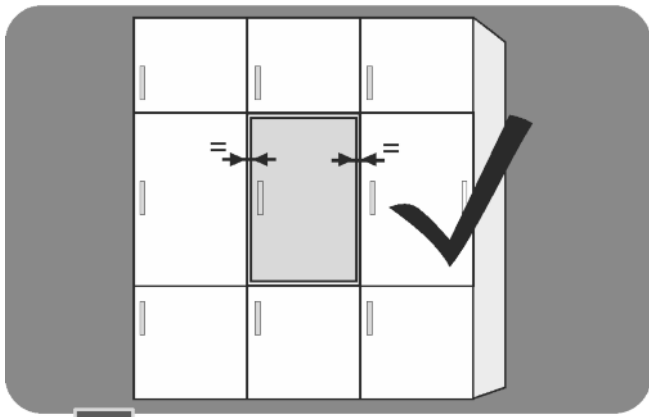


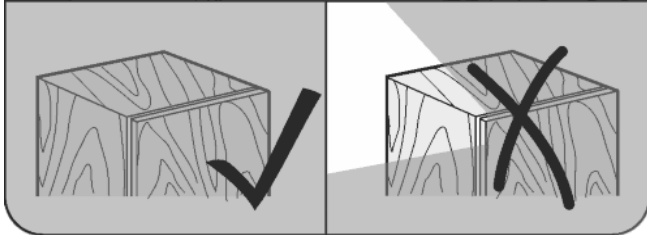
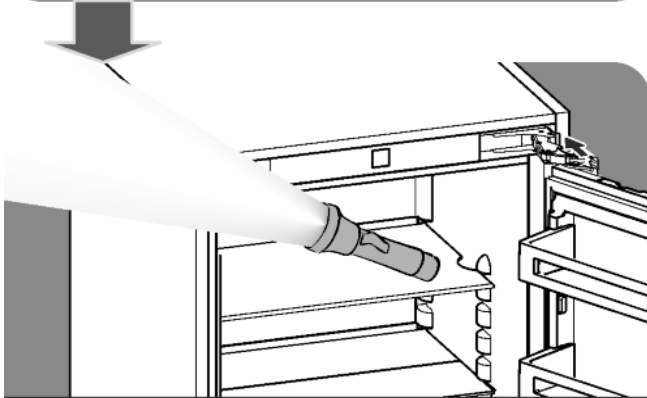
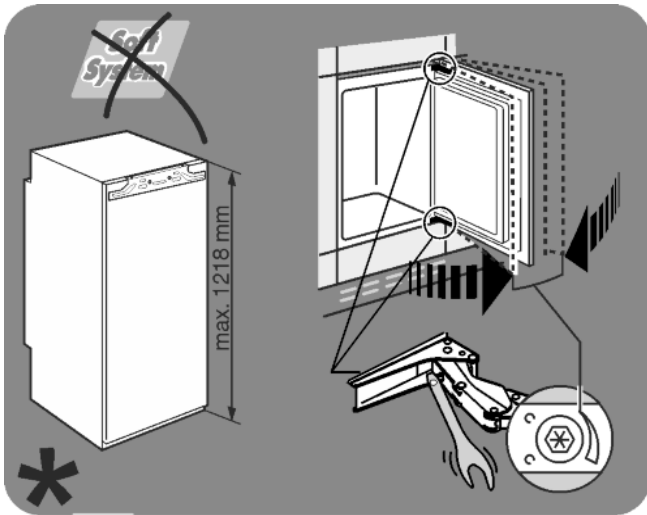












---

---



**Liebherr-Hausgeräte Ochsenhausen GmbH**

Memminger Straße 77-79

88416 Ochsenhausen

Deutschland

[home.liebherr.com](http://home.liebherr.com)