

MARTA

МЯСОРУБКА/ MEAT GRINDER MT-2083

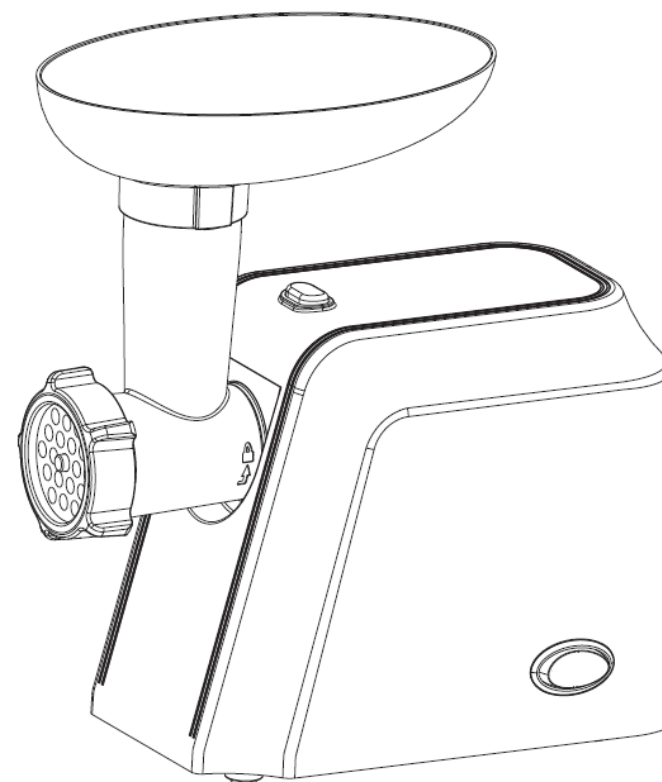
Руководство по эксплуатации

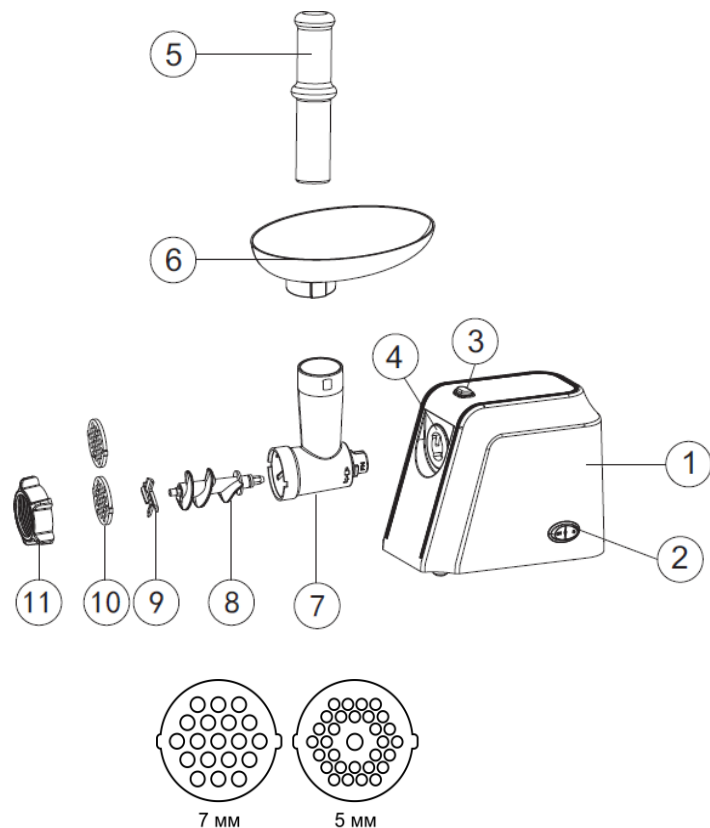
User manual

Посібник з експлуатації

Пайдалану бойынша нұсқаулық

RUS	Руководство по эксплуатации	4
GBR	User manual	8
UKR	Посібник з експлуатації	11
KAZ	Пайдалану бойынша нұсқаулық	13
BLR	Кіраўніцтва па эксплуатацыі	14
DEU	Bedienungsanleitung	16
ITA	Manuale d'uso	18
ESP	Manual de instrucciones	19
FRA	Notice d'utilisation	21
PRT	Manual de instruções	22
EST	Kasutusjuhend	24
LTU	Naudojimo instrukcija	26
LVA	Lietošanas instrukcija	27
FIN	Käyttöohje	29
ISR	הפעלה הוראות	30
POL	Instrukcja obsługi	32
UZB	Foydalanish bo'yicha yo'riqnomasi	33





RUS Фактическая комплектность данного товара может отличаться от заявленной в настоящем руководстве. Внимательно проверяйте комплектность при выдаче товара продавцом.
 GBR Real set of the appliance could be different from listed in the User manual. Check once buy.
 DEU Der tatsächliche Ausstattung für dieses Produkt kann von der in dieser Bedienungsanleitung angegebenen Ausstattung abweichen. Prüfen Sie genau die Vollständigkeit der Ware während der Warenausgabe durch den Verkäufer
 ITA La completezza effettiva del prodotto può differire da quella dichiarata in questo manuale. Controllare attentamente la completezza alla consegna del prodotto dal venditore.
 KAZ Бұл тауардың нақты жинағы осы нұсқаулықта жарияланғаннан басқа болуы мүмкін. Сатушы тауарды берген кезде жинағын мұқият тексеріңіз.
 LTU Faktinis šios prekės komplektas gali skirtis nuo nurodyto šioje instrukcijoje. Kruopščiai patikrinkite komplektą, priimdami jį iš pardavėjo.
 PRT A integridade efectiva do produto pode variar de que consta neste manual. Verifique cuidadosamente a integridade do produto que é entregue pelo vendedor.
 UKR Фактична комплектність даного товару може відрізнятись від заявленої в цьому посібнику. Уважно перевіряйте комплектність при видачі товару продавцем.
 FIN Kyseisen tuotteen todellisen pakkauksen kokoonpano voi erota tässä ohjeessa esitetystä kokoonpanosta. Tarkista huolellisesti pakkauksen kokoonpano myyjän tavaraa luovuttaessa.
 FRA Il se trouve que les composants du produit peuvent se distinguer de ceux affichés dans le présent manuel d'utilisation. Veuillez de bien vérifier des composants au moment de la réception du produit de la part du vendeur.
 EST Käesoleva kauba faktiline komplektus võib erineda käesolevas juhendis toodust. Kontrollige tähelepanelikult komplektust kauba väljastamisel müüja poolt.
 BLR Фактычная камплектнасць дадзенага тавара можа адрознівацца ад заяўленай у дадзеным дапаможніку. Уважліва правярайце камплектнасць падчас выдачы тавара прадаўцом.
 ESP La composición actual del producto presente puede diferirse de lo indicado en el manual presente. Compruebe atentamente la composición a la recepción del producto.
 LVA Šīs preces faktiskā komplektācija var atšķirties no tās, kas ir norādīta šajā instrukcijā. Uzmanīgi pārbaudiet komplektāciju, kad pārdevējs jums izsniedz preci.
 UZB Ushbu tovarning amaldagi majmuasi uchbu qo'llanmada ko'rsatilganidan farq qilishi mumkin. Tovar sotuvchi tomonidan berilayotgan vaqtda majmuaning to'liqligini diqqat bilan tekshiring.
 POL Faktyczny zestaw danego towaru może różnić się od zestawu podanego w danej instrukcji. Uważnie sprawdzaj zestaw przy odbiorze towaru od sprzedawcy.

RUS Описание	GBR Parts list	BLR Камплектацыя	UKR Комплектація	KAZ Комплектация
1. Моторный блок	1. Motor unit	1. Маторны блок	1. Моторний блок	1. Моторлы блок
2. Кнопка включения функции реверса (R) / выключения (O) / Кнопка включения (ON)	2. Reverse (R) /OFF button (O) /ON button	2. Пімпка ўключэння функцыі рэверсу (R) / выключэння (O)/ Пімпка ўключэння (ON)	2. Кнопка включення функції реверсу (R) / виключення (O) / Кнопка включення (ON)	2. Реверс (R) / Өшіру (O) функциясын қосу түймешігі / Өшіру түймешігі (ON)
3. Кнопка - фиксатор съемного блока	3. Grinder head locking button	3. Пімпка-фіксатар здымнага блока	3. Кнопка - фіксатор знімного блоку	3. Алынбалы блоктың бекіткіш-түймешігі
4. Отверстие для крепления съемного блока	4. Grinder head inlet	4. Адтуліна для мацавання здымнага блока	4. Отвір для кріплення знімного блоку	4. Алынбалы блоктың бекіткіш-саңылауы
5. Толкатель	5. Food pusher	5. Штурхач	5. Штовхач	5. Итергіш
6. Загрузочный лоток	6. Food tray	6. Загрузны латок	6. Завантажувальний лоток	6. Жүктеу ұяшығы
7. Съемный блок мясорубки	7. Removable grinder head body	7. Здымны блок мясасечкі	7. Знімний блок м'ясорубки	7. Ет тартқыштың алынбалы блогы
8. Шнек	8. Feeder screw	8. Шнэк	8. Шнек	8. Шнек
9. Нож	9. Cutting blade	9. Нож	9. Ніж	9. Пышак
10. Решетки для приготовления фарша	10. Cutting plates	10. Рашоткі для прыгатавання фаршу	10. Решітки для приготування фаршу	10. Фарш жасауға арналған
11. Фиксирующее кольцо	Cutting plates: 5mm – for cooking cutlets 7mm – for chopping	11. Фіксуючае кольца Рашоткі:	11. Фіксуюче кільце Решітки:	

Решетки: 5 мм - котлетная масса 7 мм - крупная рубка		5 мм –маса для зразаў 7 мм – буйная рубка	5 мм - котлетна маса 7 мм - крупна рубка	торлар 11. Бекіткіш сақина Торлар: 5 мм - котлетті масса 7 мм – ірілей турау
DEU Komplettierung 1. Motorgehäuse 2. Rücklauffaste (R) / Aus-Taste (O) / Ein-Taste (ON) 3. Entriegelungstaste für das abnehmbare Gehäuse 4. Öffnung für die Befestigung des abnehmbaren Gehäuses 5. Stopfer 6. Einfüllschale 7. Abnehmbares Schneckengehäuse 8. Schnecke 9. Messer 10. Lochscheiben für die Zubereitung des Hackfleisches 11. Lochscheibenhalterung Lochscheiben: 5 mm – Masse für faschierte Laibchen 7 mm – Hackfleischmasse	ITA Componenti 1. Motore 2. Pulsante di inversione di marcia (reverse) (R) / arresto (O) / Pulsante di marcia (ON) 3. Pulsante di fissaggio di blocco rimovibile 4. Foro di fissaggio di blocco rimovibile 5. Pestello 6. Tramoggia di carico 7. Blocco rimovibile di tritacarne 8. Elica di trasporto 9. Coltello 10. Piastre forate per tritare la carne 11. Ghiera Piastre: 5 mm – macinazione per polpetta 7 mm – macinazione grossa	ESP Lista de equipo 1. Bloque de motor 2. Pulsador de la conexión de la función del reverso (R) / desconexión (O) / Pulsador de la conexión (ON) 3. Botón de fijación del bloque desmontable 4. Agujero para la fijación del bloque desmontable 5. Empujador 6. Bandeja de carga 7. Bloque desmontable de la picadora 8. Tornillo 9. Cuchillo 10. Rejas para la preparación de carne picada 11. Anillo de fijación Rejas: 5 mm – masa de croquetas 7 mm – repique con pedazos grandes	FRA Lot de livraison 1. Bloc moteur 2. Interrupteur de la mise en marche du reverse (R) / Arrêt (O) / Bouton de mise en marche (ON) 3. Bouton-fixateur du bloc connectable 4. Orifice pour la fixation du bloc connectable 5. Poussoir 6. Plateau de remplissage 7. Bloc connectable du hachoir 8. Vis 9. Couteau 10. Grilles 11. Bague de fermeture Grille: 5 mm – hachage moyen 7 mm – gros hachage	PRT Conjunto complete 1. Unidade de motor 2. Botão de ativar o funcionamento reverso (R) / de desliga (O) / Botão de liga (ON) 3. Botão-fizador da unidade removível 4. Furo para montagem de unidade removível 5. Empurrador 6. Bandeja de carregamento 7. Unidade removível 8. Parafuso 9. Faca 10. Grades para preparar carne picada 11. Anel fixador Grades: 5 mm – recheio para costeleta 7 mm – picado
EST Komplektis 1. Mootriplokk 2. Reversfunktsiooni sisse- (R) / väljalülitamise (O) klahv / Sisselülitamise klahv (ON) 3. Eemaldavata plokki klahv-fiksaator 4. Ava eemaldatava plokki kinnitamiseks 5. Tõukur 6. Laadimisrenn 7. Haklihamasina eemaldatav plokk 8. Segur 9. Nuga 10. Võred hakliha valmistamiseks 11. Fikseeriv rõngas Võred: 5 mm - kotletimass 7 mm - jäme peenestamine	LTU Komplekto sudėtis 1. Variklio skyrelis 2. Atvirkštinės eigos įjungimo/ (R) / išjungimo (O) mygtukas / Jungiklis (ON) 3. Mygtukas – nuimamo skyrelio fiksatorius 4. Nuimamo skyrelio tvirtinimo anga 5. Stūmiklis 6. Įvesties dėklas 7. Nuimamas mėsmalės skyrelis 8. Sraigtas 9. Peilis 10. Faršo grotelės 11. Fiksavimo žiedas Grotelės: 5 mm – kotletų masė 7 mm – stambus malimas	LVA Komplektācija 1. Dzinēja bloks 2. Reversa (R) ieslēgšanas / izslēgšanas (O) poga / Ieslēgšanas poga (ON) 3. Noņemamā bloka fiksators 4. Noņemamā bloka uzstādīšanas ligzda 5. Štampa 6. Iekraušanas paplāte 7. Gaļas maļamās mašīnas noņemamais bloks 8. Gliemezis 9. Nazis 10. Režģis maltās gaļas gatavošanai 11. Fiksējošais griedzenis Režģi: 5 mm – kotletu masa 7 mm – ar lieliem atvērumiem	FIN Kokoonpano: 1. Moottoriosa 2. Pyörimissuunnan vaihtopainike (R) / Pois pääältä- painike (O) / Päälle - painike (ON) 3. Irrotettavan osan lukituspainike 4. Aukko irrotettavan osan kiinnitykseen 5. Syöttöpainin 6. Syöttöränni 7. Lihamylyn irrotettava osa 8. Kierukka 9. Terä 10. Jauhelihaaritilät 11. Lukitusrengas Ritilät: 5 mm - lihapullamassa 7 mm – karkea jauheliha	ISR חבילה 1. יחידת מנוע 2. לחצן הפעלה של (R)/כיבוי (O) פונקציה היפוך לחצן הפעלה (ON) 3. לחצן תמסת קביעה של בלוק נשלף 4. פתיחה לחזוק של בלוק נשלף 5. דוחף 6. מגש טעינה 7. בלוק נשלף של המטחנה 8. מקדח 9. סכין 10. רשתות להכנה של בשר קצוץ 11. טבעת נעילה רשתות: 5מ"מ - משקל קציצות 7מ"מ - קצוץ גדול

POL Opis 1. Blok silnikowy 2. Przycisk włączenia funkcji rewersu (R) / wyłączenia (O) / Przycisk włączenia (ON) 3. Przycisk - ustalacza bloku zdejmowanego 4. Otwór do mocowania bloku zdejmowanego 5. Popychacz 6. Korytko zasypowe 7. Blok zdejmowany maszynki do mielenia 8. Przenośnik ślimakowy 9. Nóż 10. Sitka do przygotowania farszu 11. Pierścień ustalający Sitka: 5 mm - masa na kotlety 7 mm - grube siekanie	UZB Shamlash 1. Motor bloki 2. Revers (R) / o'chirish (O) funksiyalarini yoqish tugmasi / Yoqish (ON) tugmasi 3. Olinuvchi blokning qotiruvchi tugmasi 4. Olinuvchi blokni mahkamlash uchun tirgish 5. Surgich 6. Yuklash lotogi 7. Go'shtqiyimalagichning olinuvchi bloki 8. Shnek 9. Pichoq 10. Qiyma tayyorlash uchun panjaralar 11. Mahkamlovchi halqa Panjaralar: 5 mm - kotlet massasi 7 mm - yirik kesish			
---	---	--	--	--

МЕРЫ БЕЗОПАСНОСТИ

- Перед использованием прибора внимательно прочитайте инструкцию по эксплуатации и сохраните ее для справок в дальнейшем.
- Данный прибор не предназначен для использования людьми с физическими и психическими ограничениями, не имеющими опыта обращения с данным прибором. В таких случаях пользователь должен быть предварительно проинструктирован человеком, отвечающим за его безопасность.
- Перед первым использованием прибора проверьте, соответствует ли электропитание Вашей мясорубки, указанное в таблице с техническими характеристиками, электропитанию в Вашей локальной сети.
- Использовать только в бытовых целях. Прибор не предназначен для промышленного использования.
- Прибор следует использовать только так, как описано в данной инструкции.
- Если изделие некоторое время находилось при температуре ниже 0°C, перед включением его следует выдержать в комнатных условиях не менее 2 часов.
- Не разрешается разбирать устройство, если оно подключено к сети. Не касайтесь вращающихся частей прибора! Всегда отключайте прибор от сети питания, если Вы его не используете, а также перед чисткой.
- Во избежание поражения электрическим током, НЕ ОПУСКАЙТЕ ПРИБОР В ВОДУ ИЛИ ДРУГИЕ ЖИДКОСТИ.
- Не устанавливайте прибор на мягкую поверхность, не накрывайте его во время работы тканью или другими материалами. Это затрудняет вентиляцию и может привести к поломке прибора.
- Не позволяйте детям пользоваться прибором.
- Не оставляйте включенный прибор без присмотра.
- Не используйте принадлежности, не входящие в комплект данного прибора.
- Не перегружайте прибор продуктами.
- Следите, чтобы шнур питания не касался острых кромок и горячих поверхностей.
- Не ставьте прибор на горячую газовую или электрическую плиту или вблизи источников тепла.
- Будьте осторожны при обращении с ножом – он очень острый.
- Не проталкивайте продукты в горловину пальцами, используйте для этого толкатель.
- Если продукты застряли в загрузочной горловине, выключите аппарат, дождитесь полной остановки лезвий, отсоедините его от сети и разберите, чтобы извлечь застрявшие продукты.

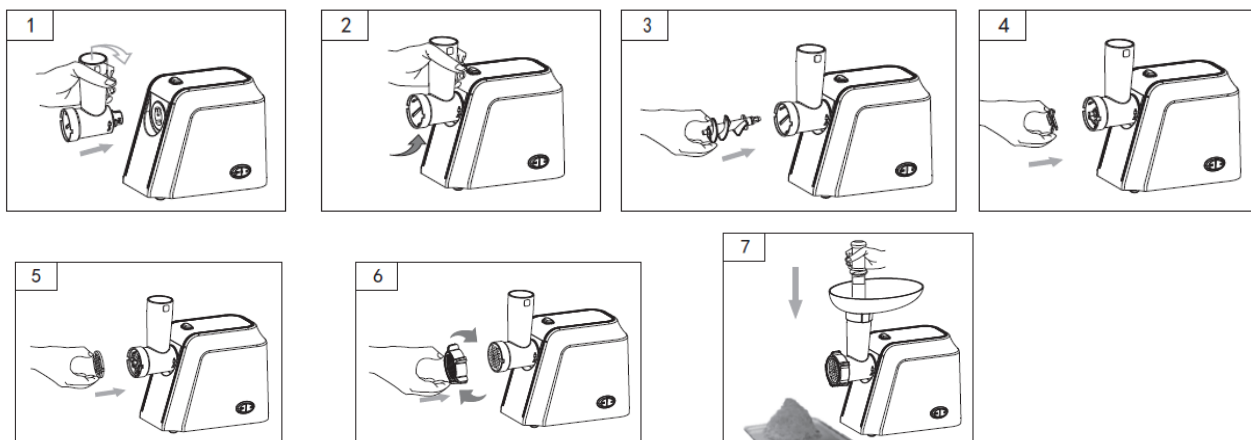
- При перемещении не держите аппарат за загрузочный лоток или загрузочную горловину. Держите аппарат обеими руками за корпус.
- Не используйте прибор с поврежденным электрошнуром.
- Не измельчайте в мясорубке твердые продукты (кости, имбирь, орехи и т.п.)
- **Рекомендуемое максимальное время непрерывной работы - не более 5 минут с обязательным перерывом не менее 10 минут.**
- Если сработала система защиты от перегрева двигателя, не включайте прибор в течение 60 минут, пока он полностью не остынет.
- Не пытайтесь самостоятельно отремонтировать прибор. При обнаружении неполадок в работе прибора обращайтесь в ближайший сервисный центр.
- В процессе использования прибора, блок мясорубки имеет небольшой люфт, что не является неполадкой.
- Не перекручивайте сильно фиксирующее кольцо, чтобы остановить движение, это может привести к поломке.
- Съемные металлические детали мясорубки (шнек, решетки, нож) могут окислиться после использования. Это нормально и не является неисправностью.

ПЕРЕД ПЕРВЫМ ИСПОЛЬЗОВАНИЕМ

- Распакуйте прибор и удалите все этикетки.
- Проверьте наличие всех компонентов прибора и отсутствие повреждений.
- Очистите прибор согласно разделу «Чистка и уход». Не погружайте моторный блок в воду.
- Перед сборкой все части прибора должны полностью высохнуть.

ЭКСПЛУАТАЦИЯ ПРИБОРА

СБОРКА



1. Нажмите кнопку-фиксатор съемного блока и вставьте съёмный блок в отверстие для крепления съемного блока на корпусе (Рис.1). Зафиксируйте съемный блок, повернув его влево против часовой стрелки (Рис.2).
2. Вставьте в блок мясорубки шнек длинным концом и поворачивайте его до тех пор, пока он не встанет на место (Рис.3).
3. Наденьте на спиральный шнек нож режущей частью наружу (Рис.4).
4. Установите плотно на нож одну из решеток так, чтобы ее выступы вошли в пазы на блоке мясорубки, а режущие кромки ножа плотно прилегали к ее плоскости, иначе мясо не будет перемалываться (Рис.5).
5. Затяните фиксирующее кольцо (не перетягивая) (Рис.6). Установите на блок мясорубки лоток для продуктов (Рис.7). Поставьте мясорубку на ровную поверхность. Ничем не блокируйте вентиляционные отверстия.

ОБРАБОТКА МЯСА

1. Подготовьте мясо к измельчению. Удалите кости и хрящи.

ВНИМАНИЕ: Замороженное мясо необходимо полностью разморозить.

2. Порежьте мясо на куски такого размера, чтобы они легко проходили в загрузочную горловину.
3. Подставьте емкость под блок мясорубки.
4. Подключите прибор к сети и включите его, переведя кнопку ON/O/R в положение ON.
5. Положите мясо на загрузочный лоток и постепенно подавайте мясо в мясорубку толкателем. Никогда не проталкивайте мясо пальцами.
6. После окончания работы выключите мясорубку, переведя кнопку ON/O/R в положение O, и отключите ее от электросети.

РЕВЕРС

1. Если мясорубка забилась, выключите ее, переведя кнопку ON/O/R в положение O, дождитесь остановки вращения шнека, и, не отключая от электросети, переведите кнопку в положение R на 5-10 секунд. Спиральный шнек начнет вращаться в обратном направлении и вытолкнет застрявшие продукты.
2. Если это не помогает, отключите мясорубку от электросети, разберите и прочистите.

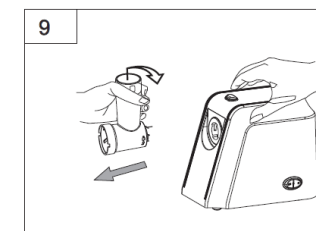
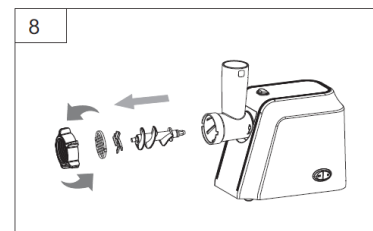
РЕЦЕПТЫ

Котлеты домашние Ингредиенты: Говядина (филе) – 400 г Свинина (филе) – 400 г Хлеб белый – 100 г Лук репчатый – 100 г Молоко – 100 мл Сухари панировочные	Порядок приготовления Мясо с луком нарезать произвольно так, чтобы куски проходили в загрузочную камеру мясорубки. Белый хлеб замочить в воде на 10 минут и тщательно отжать. Мясорубку собрать согласно инструкции и установить решетку для котлетной массы 5 мм. Мясо вместе с луком и хлебом пропустить через мясорубку, добавить соль, специи, молоко, тщательно перемешать и выбить. Из котлетной массы сформировать котлеты продолговатой формы толщиной 1,5 см и запанировать в сухарях. Готовые полуфабрикаты обжарить на раскаленной сковороде с добавлением растительного масла до румяной корочки, после чего довести до готовности в духовке.
Рубленый бифштекс Ингредиенты: Говядина (филе) – 600 г Лук репчатый – 100 г Яйцо – 50 г / 1 шт Молоко – 100 мл Соль, специи Масло растительное	Порядок приготовления Мясо зачистить от пленок и жил. Говядину с луком нарезать произвольно так, чтобы куски проходили в загрузочную камеру мясорубки. Мясорубку собрать согласно инструкции и установить решетку для крупной рубки 7 мм. Мясо вместе с луком пропустить через мясорубку. В мясной фарш добавить яйцо, молоко, соль, специи, перемешать и выбить. Сформировать бифштексы толщиной 1 см. Готовые полуфабрикаты обжарить на раскаленной сковороде с добавлением растительного масла до румяной корочки, после чего довести до готовности в духовке. При подаче на бифштекс выложить кусочек сливочного масла и жареное яйцо.
Фрикадельки из куриного филе Ингредиенты: Курица (филе) – 600 г Лук репчатый – 100 г Масло сливочное – 50 г Соль, специи	Порядок приготовления Филе нарезать произвольно так, чтобы куски проходили в загрузочную камеру мясорубки. Лук нарезать мелкими кубиками и обжарить на сливочном масле до золотистой корочки. Мясорубку собрать согласно инструкции и установить решетку 5 мм. Филе вместе с луком пропустить через мясорубку 2 раза. В получившийся фарш добавить соль, специи и перемешать до однородной массы. Из фарша сформировать фрикадельки по 12 – 15 г. Получившиеся полуфабрикаты можно заморозить или приготовить сразу. Фрикадельки можно подавать как отдельное блюдо, предварительно отварив их в кипящей подсоленной воде в течение 15 минут, так и дополнить ими суп или потушить с овощами.

ОЧИСТКА И УХОД

- Выключите мясорубку и убедитесь в том, что двигатель полностью остановился.
- Отключите прибор от электросети.

- Произведите разборку в обратном сборке порядке (Рис. 8).
- Нажмите на кнопку-фиксатор съемного блока, поверните блок мясорубки по часовой стрелке и отсоедините от моторного блока (Рис.9).
- Производите чистку всех деталей мясорубки сразу после использования.
- Не погружайте моторный блок, вилку, шнур электропитания в воду. Моторный блок протрите влажной тканью.
- Вымойте все детали мясорубки, соприкасавшиеся с продуктами, в теплой воде с моющими средствами.
- Не применяйте для чистки абразивные и хлорсодержащие вещества или органические растворители.
- Не очищайте металлические детали (решетки, нож, шнек, фиксирующую гайку, съемный блок) прибора в посудомоечной машине!
- Не используйте горячую воду с температурой выше 40°C для мытья металлических частей мясорубки, т.к. это ускорит их окисление.
- После мытья вытрите металлические части сухой тканью.
- **Чистые и высушенные нож и решетки протрите тканью, пропитанной растительным маслом.**
- Если мясорубка не будет использоваться длительное время, протрите все ее металлические части тканью, смоченной в растительном масле.



ВНИМАНИЕ: Режущие лезвия прибора очень острые и представляют опасность. Соблюдайте осторожность при установке, снятии и мойке лезвий.

ХРАНЕНИЕ

- Убедитесь в том, что прибор отключен от сети и полностью остыл.
- Перед тем, как убрать прибор выполните все требования раздела ОЧИСТКА и УХОД.
- Храните прибор в прохладном, сухом месте.

ПРАВИЛА И УСЛОВИЯ РЕАЛИЗАЦИИ И УТИЛИЗАЦИИ

Упаковку, руководство пользователя, а также сам прибор необходимо утилизировать в соответствии с местной программой по переработке отходов. Не выбрасывайте такие изделия вместе с обычным бытовым мусором.

ТЕХНИЧЕСКИЕ ХАРАКТЕРИСТИКИ

Электропитание	Производительность	Максимальная мощность	Вес нетто / брутто	Размеры коробки (Д x Ш x В)
220 – 240 Вольт, 50 Герц	до 2 кг/мин	2000 Ватт	2,3 кг / 2,7 кг	270 мм x 215 мм x 230 мм

ГАРАНТИЯ НЕ РАСПРОСТРАНЯЕТСЯ НА РАСХОДНЫЕ МАТЕРИАЛЫ (ФИЛЬТРЫ, КЕРАМИЧЕСКИЕ И АНТИПРИГАРНЫЕ ПОКРЫТИЯ, РЕЗИНОВЫЕ УПЛОТНИТЕЛИ, И Т. Д.)

Дату изготовления прибора можно найти на серийном номере, расположенном на идентификационном стикере на коробке изделия и/или на стикере на самом изделии. Серийный номер состоит из 13 знаков, 4-й и 5-й знаки обозначают месяц, 6-й и 7-й обозначают год изготовления прибора.

Производитель на свое усмотрение и без дополнительных уведомлений может менять комплектацию, внешний вид, страну производства, срок гарантии и технические характеристики модели. Проверьте в момент получения товара.

Срок службы изделия, при эксплуатации продукции в рамках бытовых нужд и соблюдении правил пользования, приведенных в руководстве по эксплуатации, составляет 2 (два) года со дня передачи изделия потребителю. Срок службы установлен в соответствии с действующим законодательством о защите прав потребителей. Изготовитель обращает внимание потребителей, что при соблюдении данных условий, срок службы изделия может значительно превысить указанный изготовителем срок. Срок хранения – неограничен, условия хранения: при температуре от +5°C до +40°C и относительной влажности 60%. Возможно хранение при минусовых температурах непродолжительное время.

Изготовитель:

“MARTA TRADE INC.”

c/o Commonwealth Trust Limited, P.O. Box 3321, Road Town, Tortola, United Kingdom, Соединенное Королевство Великобритании и Северной Ирландии

Производственный филиал:

Cosmos Far View International Limited

Room 701, 16 apt, Lane 165, Rainbow North Street, Ningbo, China

Космос Фар Вью Интернешнл Лимитед



Оф. 701, 16 апарт., лейн 165, Рэйнбоу Норс Стрит, Нинбо, Китай

Сделано в Китае

Уполномоченное изготовителем лицо/организация, уполномоченная принимать претензии на тер. РФ: ООО «Валерия», 188671, РФ, Ленинградская область, Всеволожский район, Лепсари, здание 4ТЛ №23, тел/факс 8(812) 325-2334

Импортер: ООО «Метеор», Россия, 195220, г. Санкт-Петербург, Гражданский пр., д. 41, лит. А, оф. 407

ENG USER MANUAL

IMPORTANT SAFETY INSTRUCTIONS

- Please read this instruction manual carefully before use and keep in a safe place for future reference.
- This appliance is not intended for use by persons (including children) with reduced physical, sensory or mental capabilities, or lack of experience and knowledge, unless they have been given supervision or instruction concerning use of appliance by a person responsible for their safety. Children should be supervised to ensure that they do not play with the appliance.
- Before the first connecting of the appliance check that voltage indicated on the rating label corresponds to the mains voltage in your home.
- Home use only. Do not use for industrial purposes.
- Do not use the meat grinder for any other purposes than those described in this instruction manual.
- After transportation or storage at low temperatures allow the appliance to stay at room temperature for at least 2 hours before use.
- Do not disassemble the appliance when it is plugged to the power supply. Always unplug the meat grinder from the power supply when not in use and before cleaning.
- To protect against the risk of electric shock, DO NOT IMMERSER THE APPLIANCE IN WATER OR IN ANY OTHER LIQUIDS.
- Do not place the appliance on soft, unstable surface or cover it with a cloth while in operation as it may cause overheating or breakdown.
- Keep away from children.
- Do not leave the meat grinder switched on when you do not use it.
- Do not use other attachments than those supplied.
- Do not overload the appliance.
- Keep the cord away from sharp edges and hot surfaces.
- Do not place the appliance near gas or electric oven or store at heated surface.
- The blades are very sharp, so handle them with care.
- Do not push products into the appliance by fingers while it is in use.
- If food becomes lodged in feeding tube, use pusher to push it down. If this doesn't work, turn the motor off, unplug the appliance and disassemble it to remove remaining food.
- Do not carry the unit by the food tray or head. Be sure to hold the housing with both hands.
- Do not operate after malfunction or damage of cord.
- Do not grind hard food, such as bones, nuts, ginger or other products with hard fiber.
- **Do not operate for more than 5 minutes at one time. Turn off switch and let it rest for at least 10 minutes to cool down the motor, otherwise the motor may be damaged.**
- If in case of overloading the overheat protection system is activated, switch off the appliance by pressing the ON/O/R button to O position, unplug it, and let the appliance cool down about 60 minutes, and then continue operation.
- Do not attempt to repair, adjust or replace parts in the meat grinder. Repair the malfunctioning appliance in the nearest service center.
- The grinder head may rotate slightly during the use, but it is normal.
- Do not over tighten the fixing ring to stop the movement. It may cause damage.
- Removable metal parts (screw, cutting knife, cutting plates) can be oxidized after use. It is normal.

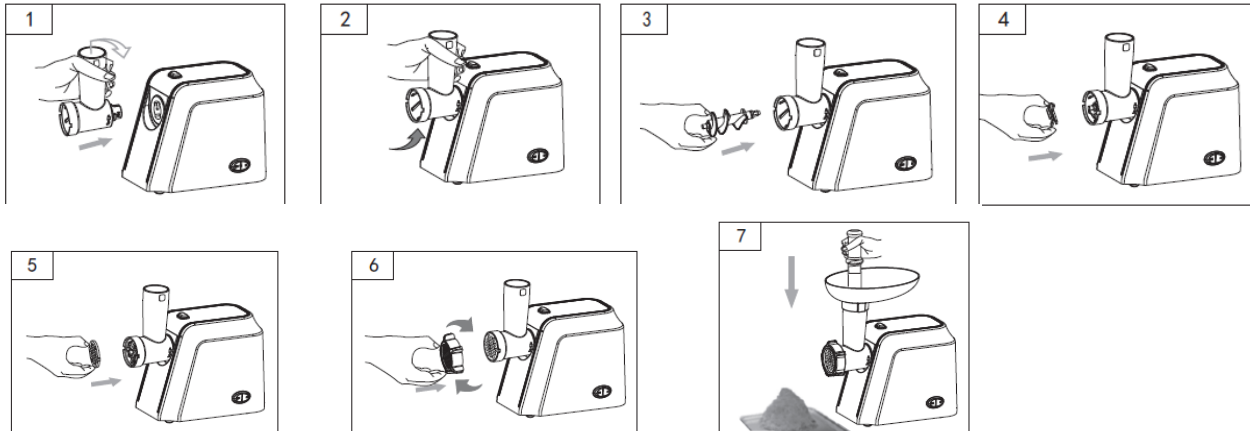
BEFORE FIRST USE

- Unpack your appliance. Remove all packing materials.
- Check if all parts are in a set and not damaged.

- Clean all the parts according to the article «Cleaning and maintenance». Do not immerse motor unit into water.
- Dry thoroughly before use.

USING THE APPLIANCE

ASSEMBLING



1. Press the locking button, hold the head and insert into the inlet. When inserting please make sure that head must be slanted as per arrow indicated (fig.1), then move the head anticlockwise so the head will be fastened tightly. (fig.2)
2. Place the feeder screw into the head, long end first, and turn to feed the screw slightly until it is set into the motor housing. (fig.3)
3. Place the cutting blade onto the feeder screw shaft with the blade facing the front as illustrated (fig.4). If it is not fitted properly, meat will not be grinded.
4. Place the desired cutting plate next to the cutting blade, fitting into the slot. (fig.5)
5. Support or press the center of the cutting plate with one hand then screw the fixing ring tight with another hand (fig.6). Do not over tighten. Place the food tray on the head and fix it into position (fig.7). Locate the unit on a firm place. The air passage at the bottom and the side of the motor housing should be kept free and not blocked.

MINCING

1. Prepare the meat to be minced. Remove any bones and gristle. Never use frozen meat!
2. Cut the meat into pieces so that they easily fit the grinder head.
3. Place a bowl for minced meat under the grinder head.
4. Plug the unit in and switch ON/O/R button to ON position.
5. Put the meat in the tray; use the pusher to gently push the meat into the grinder head body. Never push the meat down with your fingers.
6. After you finish operating the unit, switch ON/O/R button to O position, unplug it.

REVERSE FUNCTION

If the meat gets stuck in the feeder screw during operation, use the reverse function to release the jam.

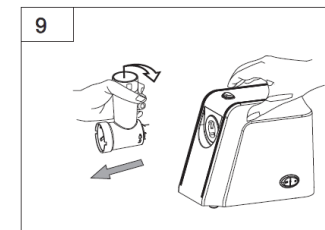
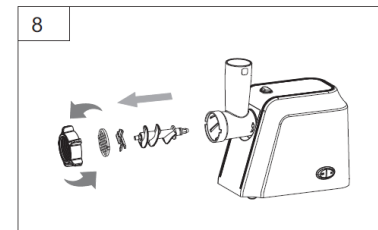
1. Switch off the unit by switch the ON/O/R button to O position, wait until the motor stops completely. Then switch and hold down the switch ON/O/R button to R position for 5-10 seconds.
2. The feed screw starts rotating in the opposite direction and push out jammed food.
3. If this does not help, unplug the unit from the outlet, disassemble and clean it.

RECIPES

<p>Cutlets Ingredients: Beef fillet – 400 g Pork fillet – 400 g White bread – 100 g Onion – 100 g Milk – 100 ml Bread crumbs Olive oil</p>	<p>Chop beef, pork fillet and onions. Soak white bread in water for 10 minutes and squeeze. Assemble a meat grinder according to user manual and set 5 mm disc. Mince meat with the meat grinder, onion and bread with the meat grinder, add salt, spices and milk. Mix thoroughly. Make 1.5 cm thick cutlets of minced meat and roll them in bread crumbs. Fry the cutlets with olive oil until they are golden brown. Then cook them till ready in an oven.</p>
<p>Beefsteak Ingredients: Beef fillet – 600 g Onion – 100 g Egg – 50 g / 1 pc Milk – 100 ml Salt, spices Olive oil</p>	<p>Chop beef and onions. Assemble a meat grinder according to user manual and set 7 mm disc. Mince beef and onions with the meat grinder. Add egg, milk, salt and spices into ground beef and mix thoroughly. Make 1 cm thick beefsteaks. Fry the beefsteaks with olive oil until they are golden brown. Then cook them till ready in an oven. Serve with butter and fried egg.</p>
<p>Chicken balls Ingredients: Chicken fillet – 600 g Onion – 100 g Butter – 50 g Salt, spices</p>	<p>Chop chicken fillet. Dice onions finely and fry with butter till golden brown. Assemble a meat grinder according to user manual and set 5 mm disc. Mince chicken fillet and fried onions with the meat grinder 2 times. Add salt, spices and mix thoroughly. Make 12-15 g meat balls of minced meat. You may deep freeze the meat balls or cook them. You could serve meat balls as a main course if boil them for 15 minutes in salted water, or could add them to soup or ragout.</p>

CLEANING AND MAINTENANCE

- Switch off the appliance and make sure that the motor has stopped completely.
- Unplug the appliance.
- Disassemble by reversing the assembling steps (fig.8).
- Press locking button and turn the whole grinder head in the direction of the arrow. Remove the pusher and tray (fig.9).
- Clean all the attachments and parts right after use.
- Do not immerse motor unit, plug and power cord in water or keep in running water. Wipe the motor unit with a damp cloth.
- Wash all the parts that have come in contact with meat in warm soapy water.
- Do not use abrasives, chlorine containing substances or organic solvents.
- The metal parts of the meat grinder are not to be washed in the dishwasher!
- Do not wash all metal parts with hot water which temperature above 40°C. Because it will accelerate metal parts oxidation.
- After washing please use dry cloth to wipe the metal parts.
- **Wipe all the cutting parts (cutting knife, cutting plates) with vegetable oil.**



- If the meat grinder won't be used for a long time, please wipe all the metal parts by vegetable oil-wet dishcloth.

CAUTION: The blades are sharp and therefore dangerous. Handle with care.

STORAGE

- Switch off and unplug the appliance; let it entirely cool.
- Complete all requirements of Chapter CLEANING AND MAINTENANCE.
- Keep the appliance in a dry cool place.

SPECIFICATION

Power supply	Mincing speed	Maximum power	Net / Gross weight	Gift box dimension (L x W x H)
220 – 240 V, 50 Hz	up to 2 kg/min	2000W	2,3 kg / 2,7 kg	270 mm x 215 mm x 230 mm

WARRANTY DOES NOT APPLY TO CONSUMABLES (FILTERS, CERAMIC AND NON-STICK COATING, RUBBER SEALS, ETC.)

Production date is available in the serial number located on the identification sticker on the gift box and/or on sticker on the device. The serial number consists of 13 characters, the 4th and 5th characters indicate the month, the 6th and 7th indicate the year of device production.

Producer may change the complete set, appearance, country of manufacture, warranty and technical characteristics of the model without notice. Please check when purchasing device.

Production branch:

Cosmos Far View International Limited

Room 701, 16 apt, Lane 165, Rainbow North Street, Ningbo, China

Made in China

УКР ПОСІБНИК З ЕКСПЛУАТАЦІЇ

ЗАСОБИ БЕЗПЕКИ

- Перед використанням приладу уважно прочитайте інструкцію з експлуатації та збережіть її для довідок в подальшому.
- Цей прилад не призначений для використання людьми з фізичними і психічними обмеженнями, які не мають досвіду поводження з цим приладом. У таких випадках користувач повинен бути попередньо проінструктований людиною, яка відповідає за його безпеку.
- Перед першим використанням приладу перевірте, чи відповідає електроживлення Вашої м'ясорубки, вказане в таблиці з технічними характеристиками, електроживленню у Вашій локальній мережі.
- Використовувати тільки в побутових цілях. Прилад не призначений для промислового використання.
- Прилад слід використовувати тільки так, як описано в цій інструкції.
- Якщо прилад деякий час перебував при температурі нижче 0°C, перед включенням його слід витримати в кімнатних умовах не менше 2 годин.
- Забороняється розбирати прилад, якщо він підключений до мережі. Не торкайтеся обертових частин приладу! Завжди відключайте прилад від мережі живлення, якщо Ви його не використовуєте, а також перед чищенням.
- Щоб уникнути ураження електричним струмом, не занурюйте прилад у воду або інші рідини.
- Не встановлюйте прилад на м'яку поверхню, не накривайте його під час роботи тканиною або іншими матеріалами. Це ускладнює вентиляцію і може призвести до поломки приладу.
- Не дозволяйте дітям користуватися приладом.
- Не залишайте ввімкнений прилад без нагляду.
- Не використовуйте приладдя, що не входить в комплект цього приладу.
- Не перевантажуйте прилад продуктами.
- Слідкуйте, щоб шнур живлення не торкався гострих країв і гарячих поверхонь.

- Не ставте прилад на гарячу газову або електричну плиту або поблизу джерел тепла.
- Будьте обережні при поводженні з ножем - він дуже гострий.
- Не проштовхуйте продукти в горловину пальцями, використовуйте для цього штовхач.
- Якщо продукти застрягли в завантажувальній горловині, вимкніть апарат, дочекайтесь повної зупинки лез, від'єднайте його від мережі і розберіть, щоб витягти застрягли продукти.
- При переміщенні не тримайте апарат за завантажувальний лоток або завантажувальну горловину. Тримайте апарат обома руками за корпус.
- Не використовуйте прилад з пошкодженим електрошнуром.
- Не подрібнюйте в м'ясорубці тверді продукти (кістки, імбир, горіхи тощо).
- **Рекомендований максимальний час безперервної роботи - не більше 5 хвилин з обов'язковою перервою не менше 10 хвилин.**
- Якщо спрацювала система захисту від перегріву двигуна, не включаєте прилад, поки він повністю не охолоне.
- Не намагайтесь самостійно ремонтувати прилад. При виявленні несправності в роботі приладу звертайтеся в найближчий сервісний центр.
- У процесі використання приладу, блок м'ясорубки має невеликий люфт, що не є несправністю.
- Не перекручуйте сильно фіксує кільце, щоб зупинити рух, це може призвести до поломки.
- Знімні металеві деталі м'ясорубки (шнек, решітки, ніж) можуть окислюватися після використання. Це нормально і не є несправністю.

ПЕРЕД ПЕРШИМ ВИКОРИСТАННЯМ

- Розпакуйте прилад і видаліть всі етикетки.
- Перевірте наявність всіх компонентів приладу і відсутність пошкоджень.
- Очистіть прилад згідно з розділом «Чищення і догляд». Не занурюйте моторний блок у воду.
- Перед складанням всі частини приладу повинні повністю висохнути.

ОЧИЩЕННЯ І ДОГЛЯД

- Вимкніть м'ясорубку і переконайтесь в тому, що двигун повністю зупинився.
- Відключіть прилад від електромережі.
- Проведіть розбирання у зворотному складанню порядку.
- Натисніть на кнопку-фіксатор знімного блоку, поверніть блок м'ясорубки за годинникову стрілку і від'єднайте від моторного блоку.
- Проводьте чищення всіх деталей м'ясорубки відразу після використання.
- Не занурюйте моторний блок, вилку, шнур електроживлення в воду. Моторний блок протріть вологою тканиною.
- Вимийте всі деталі м'ясорубки, що стикаються із продуктами, в теплій воді з миючими засобами.
- Не застосовуйте для чищення абразивні і хлоровмісні речовини або органічні розчинники.
- Не очищуйте металеві деталі (решітки, ніж, шнек, фіксуючу гайку, знімний блок) приладу в посудомийній машині!
- Не використовуйте гарячу воду з температурою вище 40°C для миття металевих частин м'ясорубки, це прискорить їх окислення.
- Після миття витріть металеві частини сухою тканиною.
- Чисті і висушені ніж і решітки протріть тканиною, просоченою рослинним маслом.
- Якщо м'ясорубка не буде використовуватись тривалий час, протріть всі її металеві частини тканиною, змоченою в рослинному маслі.

УВАГА: Різучі леза приладу дуже гострі і становлять небезпеку. Будьте обережні при встановленні, знятті та митті лез.

ТЕХНІЧНІ ХАРАКТЕРИСТИКИ

Електроживлення	Максимальна потужність	Вага нетто / брутто	Розміри коробки (Д x Ш x В)
220 – 240 Вольт, 50 Герц	2000 Ватт	2,3 кг / 2,7 кг	270 мм x 215 мм x 230 мм

ГАРАНТІЯ НЕ ПОШИРЮЄТЬСЯ НА ВИДАТКОВІ МАТЕРІАЛИ (ФІЛЬТРИ, КЕРАМІЧНІ ТА АНТИПРИГАРНІ ПОКРИТТЯ, ГУМОВІ УЩІЛЬНЮВАЧІ ТА ІНШІ)

Дату виготовлення приладу можна знайти на серійному номері, розташованому на ідентифікаційному стікері на коробці виробу і/або на стікері на самому виробі. Серійний номер складається з 13 знаків, 4-й і 5-й знаки позначають місяць, 6-й і 7-й позначають рік виготовлення приладу.

Виробник на свій розсуд і без додаткових повідомлень може змінювати комплектацію, зовнішній вигляд, країну виробництва, термін гарантії і технічні характеристики моделі. Перевіряйте в момент отримання товару.

Виробник:

Cosmos Far View International Limited

Room 701, 16 apt, Lane 165, Rainbow North Street, Ningbo, China

Зроблено в Китаї

КАЗ ПАЙДАЛАНУ БОЙЫНША НҰСҚАУЛЫҚ

ҚАУІПСІЗДІК ШАРАЛАРЫ

- Аспапты қолданар алдында пайдалану бойынша нұсқаулықты мұқият оқып, оны ары қарай анықтама үшін сақтап қойыңыз.
- Бұл аспап физикалық және психикалық шектеулері бар, бұл аспаппен жұмыс тәжірибесі жоқ адамдардың қолдануына арналмаған. Мұндай жағдайларда пайдаланушыға оның қауіпсіздігі үшін жауап беретін адам алдын ала нұсқау беруі тиіс.
- Аспапты алғаш қолданар алдында Сіздің ет тартқышыңыздың техникалық сипаттамаларының кестесінде көрсетілген электр қоректенуі Сіздің жергілікті желіңіздегі электр қоректендіруге сәйкес келетінін тексеріңіз.
- Тек тұрмыстық мақсаттарда ғана қолдану керек. Аспап өнеркәсіптік пайдалануға арналмаған.
- Аспапты тек осы нұсқаулықта сипатталғандай қолданған жөн.
- Егер бұйым біраз уақыт 0°C-ден төмен температурада болса, қосар алдында оны кем дегенде 2 сағат бөлме жағдайында ұстау қажет.
- Құрылғыны желіге қосылып тұрғанда ашуға болмайды. Аспаптың айналмалы бөліктеріне тимеңіз! Аспапты Сіз қолданбасаңыз да, сонымен қатар тазалар алдында қоректендіру желісінен үнемі өшіріп тұрыңыз.
- Электр тоғына ұрынбау үшін аспапты суға немесе басқа сұйықтықтарға батырмаңыз.
- Аспапты жұмсақ бетке орнатпаңыз, жұмыс кезінде үстіне мата немесе басқа материалдар жаппаңыз. Бұл желдетуді қиындатып, аспаптың сынуына әкеліп соқтыруы мүмкін.
- Балалардың аспапты қолдануына рұқсат етпеңіз.
- Қосулы аспапты қараусыз қалдырмаңыз.
- Осы аспаптың жинағына кірмейтін керек-жарақтарды қолданбаңыз.
- Аспапқа азық-түлік қоймаңыз.
- Қоректендіру бауының үшкір шеттер мен ыстық беттерге тимегенін қадағалаңыз.
- Аспапты ыстық газ немесе электр плитаға немесе жылу көздерінің қасына қоймаңыз.
- Пышақпен абай болыңыз – ол өте өткір.
- Ауызға азық-түлікті саусақпен итермеңіз, ол үшін итергіш қолданыңыз.
- Егер азық-түлік жүктеу аузында тұрып қалса, аппаратты өшіріп, жүздердің толық тоқтағанын күтіңіз де, оны желіден ажыратып, тұрып қалған заттарды шығару үшін ашыңыз.
- Тасымалдау барысында аппаратты жүктеу ұяшығынан немесе жүктеу аузынан ұстамаңыз. Аппаратты екі қолмен корпусынан ұстаңыз.
- Электр бауы зақымдалған аспапты қолданбаңыз.
- Ет тартқышта қатты азық-түлікті үгітпеңіз (сүйек, зімбір, жаңғақтар және т.б.)
- **Үздіксіз жұмыстың кеңес берілген ең көп уақыты – кем дегенде 5 минут міндетті үзіліспен 10 минуттан асырмай.**
- Егер қозғалтқышты қызудан қорғау жүйесі іске қосылса, аспап толық суығанша оны қоспаңыз.
- Аспапты өздігіңізден жөндеуге тырыспаңыз. Аспап жұмысында ақаулар анықталған жағдайда жақын жердегі сервистік орталыққа жолығыңыз.
- Аспапты қолдану барысында ет тартқыштың блогында кішігірім люфт болады, бұл ақау болып табылмайды.
- Қозғалысты тоқтату үшін бекіткіш сақинаны қатты бұрамаңыз, бұл оның сынуына әкеліп соқтыруы мүмкін.
- Ет тартқыштың алынбалы металл бөлшектері (шнек, торлар, пышақ) қолданған соң тотығуы мүмкін. Бұл қалыпты жағдайда және ақау болып табылмайды.

АЛҒАШ ҚОЛДАНАР АЛДЫНДА

- Аспапты ашып, барлық жапсырмаларды алып тастаңыз.
- Аспаптың барлық құрамдастарының барын және зақымдардың жоғын тексеріңіз.
- Аспапты «Тазалау және күту» тарауына сәйкес тазартыңыз. Моторлық блокты суға салмаңыз.
- Жинар алдында аспаптың барлық бөліктері кебуі тиіс.

ТАЗАЛАУ ЖӘНЕ КҮТУ

- Ет тартқышты өшіріп, қозғалтқыштың толық тоқтағанына көз жеткізіңіз.
- Аспапты электр желісінен ажыратыңыз.
- Жинаудың кері тәртібінде ашыңыз.
- Алынбалы блоктың бекіткіш-түймешігін басып, ет тартқыштың блогын сағат тілімен бұрып, моторлы блоктан ажыратыңыз.
- Ет тартқыштың барлық бөлшектерін пайдаланған соң бірден тазартыңыз.
- Моторлы блок, электр қоректендіру бауы мен ашаны суға батырмаңыз. Моторлы блокты дымқыл матамен сүртіңіз.
- Ет тартқыштың азық-түлікке тиген барлық бөлшектерін жуу құралымен жылы суға жуыңыз.
- Тазалау үшін абразивті және хлорлы заттар немесе органикалық еріткіштер қолданбаңыз.
- Аспаптың металл бөліктерін (торлар, пышақ, шнек, бекіткіш бұранда, алынбалы блок) ыдыс жуғыш мәшинде жумаңыз!
- Ет тартқыштың металл бөліктерін жуу үшін 40°C-ден жоғары температуралы ыстық су қолданбаңыз, өйткені бұл олардың тотығуын тездетеді.
- Жуған соң металл бөліктерді құрғақ матамен сүртіңіз.
- Таза және кептірілген пышақ пен торларды өсімдік майына шыланған матамен сүртіңіз.
- Егер ет тартқыш ұзақ уақыт қолданылмаса, оның барлық металл бөліктерін өсімдік майына шыланған матамен сүртіңіз.

НАЗАР АУДАРЫҢЫЗ: Аспаптың кескіш жүздері өте өткір және қауіпті. Жүздерді орнатқанда, алғанда және жуғанда абай болыңыз.

ТЕХНИКАЛЫҚ СИПАТТАМАЛАРЫ

Электр қоректену	Максималды қуат	Нетто / брутто салмағы	Қорап өлшемдері (Ұ x Е x Б)
220 – 240 Вольт, 50 Герц	2000 Ватт	2,3 кг / 2,7 кг	270 мм x 215 мм x 230 мм

КЕПІЛДІК ШЫҒЫН МАТЕРИАЛДАРЫНА (СҮЗГІЛЕР, КЕРАМИКАЛЫҚ ЖӘНЕ КҮЮГЕ ҚАРСЫ ЖАБЫНДЫЛАР, РЕЗИНА НЫҒЫЗДАУЫШТАР МЕН БАСҚАЛАР) ТАРАЛМАЙДЫ.

Аспап жасалу күнін бұйым қорабындағы сәйкестендіру стикерінде және/немесе бұйымның өзіндегі стикерде табуға болады. Сериялық нөмір 13 белгіден тұрады, 4-ші және 5-ші белгі аспаптың жасалу айын, 6-шы және 7-ші белгі жылын білдіреді.

Өндіруші аспаптың дизайны мен техникалық сипаттамаларын алдын ала ескетпей өзгерту құқығын өзінде қалдырады.

Өндіруші зауыт:

Cosmos Far View International Limited

Room 701, 16 apt, Lane 165, Rainbow North Street, Ningbo, China

Қытайда жасалған

BLR КІРАҰНИЦТВА ПА ЭКСПЛУАТАЦЫИ

МЕРЫ БЯСПЕКИ

- Перад выкарыстаннем прыбора ўважліва прачытайце інструкцыю па эксплуатацыі і захавайце яе для даведак у наступным.
- Дадзены прыбор не прызначаны для выкарыстання асобамі з фізічнымі і псіхічнымі абмежаваннямі, якія не маюць досведу карыстання дадзеным прыборам. У такіх выпадках карыстальнік павінен быць папярэдне праінструктаваны асобай, якая адказвае за яго бяспеку.

- Перад першым выкарыстаннем прыбора праверце, ці адпавядае электрасілкаванне Вашай мясасечкі, якое пазначана ў табліцы з тэхнічнымі характарыстыкамі, электрасілкаванню ў Вашай лакальнай сетцы.
- Выкарыстоўваць толькі ў пабытовых мэтах. Прыбор не прызначаны для прамысловага выкарыстання.
- Прыбор варта выкарыстоўваць толькі такім чынам, які апісаны ў дадзенай інструкцыі.
- Калі выраб некаторы час знаходзіўся пры тэмпературы ніжэй за 0°C, перад уключэннем яго варта вытрымаць у пакаёвых умовах не менш за 2 гадзіны.
- Не дазваляецца разбіраць прыладу, калі яна падлучана да сеткі. Не дакранацца да частак прыбора, якія круцяцца! Заўсёды адключайце прыбор ад сеткі сілкавання, калі Вы яго не выкарыстоўваеце, а таксама перад чысткай.
- Каб пазбегнуць паразы электрычным токам, не апускайце прыбор у ваду альбо ў іншыя вадкасці.
- Не ўсталёўвайце прыбор на мяккую паверхню, не накрывайце яго падчас працы тканінай або іншымі матэрыяламі. Гэта ўскладняе вентыляцыю і можа прывесці да паломкі прыбора.
- Не дазваляйце дзецям карыстацца прыборам.
- Не пакідайце ўключаны прыбор без нагляду.
- Не выкарыстоўвайце прылады, якія не ўваходзяць ў камплект дадзенага прыбора.
- Не перагружайце прыбор прадуктамі.
- Сачыце, каб шнур сілкавання не кранаўся вострых кантаў і гарачых паверхняў.
- Не ставіце прыбор на гарачую газавую або электрычную пліту альбо паблізу крыніц цеплыні.
- Будзьце асцярожныя падчас карыстання нажа – ён вельмі востры.
- Не праштурхоўвайце прадукты ў гарлавіну пальцамі, выкарыстоўвайце для гэтага штурхач.
- Калі прадукты захраслі ў загрузнай гарлавіне, выключыце апарат, дачакайцеся поўнага прыпынку лёзаў, адключыце яго ад сеткі і разбярыце, каб выцягнуць прадукты, якія захраслі.
- Падчас перасоўвання не трымайце апарат за загрузны латок альбо загрузную гарлавіну. Трымайце апарат аберач за корпус.
- Не выкарыстоўвайце прыбор з пашкоджаным электрашнуром.
- Не здрабняйце ў мясасечцы цвёрдыя прадукты (косткі, імбір, гарэхі і г. д.)
- **Рэкамендаваны максімальны час бесперапыннай працы – не больш за 5 хвілін з абавязковым перапынкам не менш за 10 хвілін.**
- Калі спрацавала сістэма засцярогі ад перагрэву рухавіка, не ўключайце прыбор, пакуль ён цалкам не астыне.
- Не спрабуйце самастойна рамантаваць прыбор. Пры выяўленні непаладак у працы прыбора звяртайцеся ў найблізкі сэрвісны цэнтр.
- Падчас выкарыстанняў прыбора, блок мясасечкі мае невялікі люфт, што не з'яўляецца непаладкай.
- Не перакручвайце моцна фіксуючае кольца, каб спыніць рух, гэта можа прывесці да паломкі.
- Здымныя металічныя дэталі мясасечкі (шнэк, рашоткі, нож) могуць акісліцца пасля выкарыстання. Гэта нармальна і не з'яўляецца няспраўнасцю.

ПЕРАД ПЕРШЫМ ВЫКАРЫСТАННЕМ

- Распакуйце прыбор і выдаліце ўсе этыкеткі.
- Праверце наяўнасць усіх кампанентаў прыбора ды адсутнасць пашкоджанняў.
- Ачысціце прыбор паводле раздзелу "Чыстка і нагляд". Не апускайце маторны блок у ваду.
- Перад зборкай усе часткі прыбора павінны цалкам высахнуць.

ЧЫСТКА І ДОГЛЯД

- Выключыце мясасечку і пераканайцеся ў тым, што рухавік цалкам спыніўся.
- Адключыце прыбор ад электрасеткі.
- Зрабіце разборку ў зваротным ад зборцы парадку.
- Націсніце на пімпку-фіксатар здымнага блока, павярніце блок мясасечкі па гадзіннікавай стрэлцы і адлучыце ад маторнага блока.
- Рабіце чыстку ўсіх дэталей мясасечкі адразу пасля выкарыстання.
- Не апускайце маторны блок, відэлец, шнур электрасілкавання ў ваду. Маторны блок працірайце вільготнай тканінай.
- Памыйце ўсе дэталі мясасечкі, якія краналіся прадуктаў, у цёплай вадзе з мыйнымі сродкамі.

- Не ўжывайце для чысткі абразіўныя і рэчывы, якія ўтрымліваюць хлор, альбо арганічныя растваральнікі.
- Не чысціце металічныя дэталі (рашоткі, нож, шнэк, які фіксуе гайку, здымны блок) прыбора ў посудамыйнай машыне!
- Не выкарыстоўвайце гарачую ваду з тэмпературай вышэй за 40°C для мыцця металічных частак мясасечкі, таму што гэта паскорыць іх акісленне.
- Пасля мыцця вытрыце металічныя часткі сухой тканінай.
- Чыстыя і высушаныя нож і рашоткі працірайце тканінай, змочанай у раслінным алеі.
- Калі мясасечка не будзе выкарыстоўвацца доўгі час, пратрыце ўсё яе металічныя часткі тканінай, змочанай у раслінным алеі.

УВАГА: Рэжучыя лёзы прыбора вельмі вострыя і ўяўляюць небяспеку. Трымайцеся правілаў бяспекі падчас ўсталявання, здымання і мыцця лёзаў.

ТЭХНІЧНЫЯ ХАРАКТАРЫСТЫКІ

Электрасілкаванне	Максімальная магутнасць	Вес нета / брутa	Памеры скрыні (Д x Ш x В)
220 – 240 Вольт, 50 Герц	2000 Ватт	2,3 кг / 2,7 кг	270 мм x 215 мм x 230 мм

ГАРАНТЫЯ НЕ РАСПАЎСЮДЖАЕЦА НА РАСХОДНЫЯ МАТЭРЫЯЛЫ (ФІЛЬТРЫ, КЕРАМІЧНЫЯ І АНТЫПРЫГАРНЫЯ ПАКРЫЦЦІ, ГУМОВЫЯ ЎШЧЫЛЬНЯЛЬНІКІ, І ІНШЫЯ)

Дату вытворчасці прыбора можна знайсці на серыйным нумары, які змешчаны на ідэнтыфікацыйным стыкеры на скрынцы выраба і/ці на стыкеры на самым вырабе. Серыйны нумар складаецца з 13 знакаў, 4-й і 5-й знакі паказваюць месяц, 6-й і 7-й паказваюць год выраба прыбора.

Вытворца на сваё меркаванне і без дадатковых апавяшчэнняў можа змяняць камплектацыю, вонкавы выгляд, краіну вытворчасці, тэрмін гарантыі і тэхнічныя характарыстыкі мадэлі. Правярайце ў момант атрымання тавара.

Вытворца:

Cosmos Far View International Limited
Room 701, 16 apt, Lane 165, Rainbow North Street, Ningbo, China
Зроблена ў Кітаі

DEU BEDIENUNGSANLEITUNG

SICHERHEITSHINWEISE

- Bevor Sie das Gerät in Betrieb nehmen, lesen Sie bitte diese Bedienungsanleitung sorgfältig durch und bewahren Sie sie zur Kenntnisnahme im Weiteren gut auf.
- Dieses Gerät ist nicht zur Benutzung durch Personen mit verminderten körperlichen oder geistigen Fähigkeiten oder fehlender Erfahrung Kenntnis geeignet, es sei denn sie werden zum Gebrauch des Gerätes von einer für ihre Sicherheit verantwortliche Person beaufsichtigt und angeleitet.
- Vor der ersten Verwendung des Gerätes vergewissern Sie sich bitte zuerst, ob die Stromversorgung Ihres Fleischwolfes, die in der Tabelle mit den technischen Daten angegeben ist, mit den Nennwerten ihres lokalen Stromversorgungsnetzes übereinstimmt.
- Ausschließlich für den Gebrauch im Haushalt. Das Gerät ist für gewerbliche Zwecke nicht geeignet.
- Das Gerät ist nur so zu verwenden, wie es in dieser Bedienungsanleitung beschrieben ist.
- Falls sich das Erzeugnis bei der Temperatur unter 0°C befand, ist es bei der Raumtemperatur mindestens 2 Stunden lang vor dem Einschalten zu halten.
- Das Gerät darf nicht auseinandergesetzt werden, wenn es ans Netz angeschlossen ist. Niemals die bewegenden Teile des Gerätes berühren! Immer trennen Sie das Gerät vom Stromnetz, falls es momentan nicht verwendet wird, sowie vor der Reinigung.
- Um den Stromschlag zu vermeiden, lassen Sie nicht das Gerät ins Wasser oder andere Flüssigkeiten eintauchen.
- Niemals das Gerät auf die weiche Oberfläche stellen, niemals während des Betriebes Tücher oder andere Gegenstände über das Gerät legen. Dies erschwert den Luftaustausch und kann Schäden am Gerät verursachen.
- Niemals Kinder mit dem Gerät spielen lassen.
- Niemals das angeschlossene Gerät unbeaufsichtigt lassen.
- Verwenden Sie nur die mitgelieferten Zubehörteile für die Arbeit mit dem Gerät.
- Nie den Fleischwolf mit großen Mengen der Nahrungsmittel überlasten.
- Überprüfen Sie, dass das Netzkabel nicht über scharfe Kanten geführt und von heißen Oberflächen ferngehalten wird.
- Stellen Sie das Gerät nicht auf den heißen Gas- oder Elektroherd oder in unmittelbarer Nähe von Wärmequellen.
- Seien Sie vorsichtig bei der Handhabung mit dem Kreuzmesser, da es sehr scharf ist.
- Schieben Sie die Nahrungsmittel in den Füllschacht nicht mit den Fingern, verwenden Sie dafür nur den Stopfer.

- Falls die Nahrungsmittel im Füllschacht steckengeblieben sind, schalten Sie das Gerät aus, warten Sie, bis die Klingen des Messers zum Stillstand gekommen sind, trennen Sie das Gerät vom Versorgungsnetz und setzen Sie es auseinander, um die steckengebliebenen Nahrungsmittel zu entfernen.
- Bei der Umstellung fassen Sie das Gerät nicht an der Einfüllschale oder am Füllschacht an. Fassen Sie das Gerät mit beiden Händen am Gehäuse unten an.
- Betreiben Sie das Gerät mit dem beschädigten Netzkabel nicht.
- Zerkleinern Sie mit dem Fleischwolf keine harten Nahrungsmittel (Knochen, Ingwer, Nüsse u.a.)
- **Die empfohlene Dauerbetriebszeit beträgt max. 5 Minuten mit obligatorischer Pause von mindestens 10 Minuten.**
- Hat der Überhitzungsschutz des Motors ausgelöst, schalten Sie das Gerät nicht ein, bis es völlig abkühlt.
- Versuchen Sie nicht, das Gerät selbst zu reparieren. Falls das Gerät Schäden aufweist, wenden Sie sich an einen nächstliegenden Kundendienst.
- Während des Betriebes des Gerätes hat das Motorgehäuse des Fleischwolfes ein geringes Spiel, das als keine Störung gilt.
- Überdrehen Sie nicht den Verschlussring, um den Gerätebetrieb anzuhalten, sonst kann es zur Beschädigung des Gerätes führen.
- Abnehmbare Metallteile des Fleischwolfes (Schnecke, Lochscheiben, Messer) können nach der Verwendung des Gerätes oxidieren. Es ist normal und kein Defekt.

VOR DER ERSTEN VERWENDUNG

- Entfernen Sie alle Verpackungen und Werbeetiketten vom Gerät.
- Vergewissern Sie sich, dass alle Bauteile und Zubehörteile vorhanden und unbeschädigt sind.
- Reinigen Sie das Gerät gemäß Abs. „Reinigung und Pflege“. Tauchen Sie das Motorgehäuse ins Wasser nicht ein.
- Vor dem Zusammenbau müssen alle Teile des Gerätes absolut trocken sein.

REINIGUNG UND PFLEGE

- Schalten Sie den Fleischwolf aus und vergewissern Sie sich, dass der Motor völlig zum Stillstand gekommen ist.
- Ziehen Sie den Netzstecker aus der Steckdose aus.
- Zerlegen Sie das Gerät in umgekehrter Reihenfolge.
- Betätigen Sie die Entriegelungstaste des abnehmbaren Schneckengehäuses, drehen Sie das Schneckengehäuse in Uhrzeigersinn und trennen Sie es vom Motorgehäuse ab.
- Reinigen Sie alle Teile des Fleischwolfes sofort nach der Verwendung.
- Tauchen Sie nie das Motorgehäuse, den Netzstecker oder das Netzkabel ins Wasser ein. Wischen Sie das Motorgehäuse mit einem feuchten Tuch ab.
- Reinigen Sie alle Teile des Fleischwolfes, die mit den Nahrungsmitteln in Berührung kamen, in warmem Spülwasser mit einem Waschmittel.
- Verwenden Sie nie Scheuermittel, chlorhaltige Stoffe oder organische Lösungsmittel zur Reinigung des Gerätes.
- Nie Metallteile (Lochscheiben, Messer, Schnecke, Haltemutter, abnehmbares Gehäuse) des Gerätes in der Spülmaschine reinigen!
- Verwenden Sie kein heißes Wasser mit der Temperatur über 40°C für die Reinigung der Metallteile des Fleischwolfes, da es deren Oxidieren beschleunigen kann.
- Wischen Sie alle Metallteile nach der Reinigung mit einem trockenen Tuch ab.
- Wischen Sie saubere und trockene Messer und Lochscheiben mit einem mit Pflanzenöl getränkten Tuch ab.
- Wird der Fleischwolf über längere Zeit nicht verwendet, wischen Sie alle Teile mit einem mit Pflanzenöl getränkten Tuch ab.

WARNUNG: Die Klingen des Messers sind sehr scharf und stellen eine Gefahr dar. Seien Sie beim Ein- und Ausbau, sowie bei der Reinigung der Klingen vorsichtig.

TECHNISCHE CHARAKTERISTIKEN

Strom	Höchstleistung	Netto- / Bruttogewicht	Kartondurchmesser (L x B x H)
220 – 240 V, 50 Hz	2000 W	2,3 kg / 2,7 kg	270 mm x 215 mm x 230 mm

DIE GARANTIE GILT NICHT FÜR VERBRAUCHSMATERIALIEN (FILTER, KERAMISCHE ANTIHAFTBESCHICHTUNGEN, GUMMIDICHTUNGEN, U.S.W.)

Herstellungsdatum des Geräts findet man auf der Seriennummer, die sich auf dem Identifikationsaufkleber auf dem Karton des Geräts und/oder auf dem Aufkleber auf dem Gerät selbst befindet. Seriennummer besteht von 13 Zeichen, 4. und 5. Zeichen bezeichnen den Monat, 6. und 7. Zeichen - Herstellungsjahr des Geräts.

Der Hersteller kann nach seinem Ermessen und ohne zusätzlichen Benachrichtigungen die Komplettierung, das Aussehen, Herstellungsland, Garantiefrist und technische Charakteristiken des Modells verändern. Überprüfen Sie alles zum Zeitpunkt des Warenempfangs.

Hersteller:

Cosmos Far View International Limited
Room 701, 16 apt, Lane 165, Rainbow North Street, Ningbo, China

ITA MANUALE D'USO

MISURE DI SICUREZZA

- Prima di utilizzare la macchina leggete attentamente il manuale d'uso e conservatelo per avere i riferimenti di seguito.
- La presente macchina non è destinata ad uso da parte delle persone aventi limitazioni fisiologiche o psichiche, persone che non hanno l'esperienza di utilizzo di tale macchina. In tal caso l'utente deve essere preventivamente preparato dalla persona rispondente per la tecnica di sicurezza.
- Prima di utilizzare la macchina per la prima volta controllate che l'alimentazione elettrica della Vostra tritacarne riportata nella targhetta tecnica sia conforme alla corrente elettrica della vostra rete locale.
- Utilizzare la macchina esclusivamente ad uso domestico, non è destinata ad uso industriale.
- La macchina va utilizzata esclusivamente secondo le presenti istruzioni d'uso.
- Qualora la macchina per alcun tempo fosse tenuta alla temperatura inferiore a 0 °C, prima di metterla in funzione va tenuta alla temperatura d'ambiente per minimo 2 ore.
- Non è ammessa la disgiunzione della macchina, qualora fosse allacciata alla rete elettrica. Non toccate le parti rotanti della macchina! Scollegate sempre la macchina dalla rete di alimentazione elettrica, qualora non fosse utilizzata o prima della pulizia.
- Per evitare la eventuale folgorazione non immergete la macchina in acqua o altri liquidi.
- Non mettete la macchina sulla superficie morbida, non copritela col panni o altri materiali durante il funzionamento. Tutto ciò può peggiorare la ventilazione e potrà comportare il guasto della macchina.
- Non permettete ai bambini di utilizzare la macchina.
- Non lasciate la macchina senza il controllo.
- Non utilizzate i dettagli che non fanno parte della componentistica della presente macchina.
- Non stracaricate la macchina con i prodotti.
- Controllate che il filo di alimentazione non sia in contatto con i bordi taglienti o superficie caldi.
- Non mettete la macchina sul fornello caldo a gas o quello elettrico, ossia vicino ai fonti di calore.
- Siate attenti nel manovrare il coltello, è molto tagliente.
- Non spingete gli alimentari nella bocca della macchina con le dita, utilizzate il pestello.
- Qualora i prodotti fossero incastrati in bocca di carico, spegnete la macchina e aspettate fino all'arresto definitivo dei coltelli, slacciate la macchina dalla linea elettrica e smontatela per estrarre i prodotti incastrati .
- Allo spostamento della macchina non tenetela per la tramoggia di carico o bocca di carico. Tenete la macchina con due mani per il corpo dell'apparecchio.
- Non utilizzate la macchina con il filo elettrico difettato.
- Non macinate in macchina i prodotti duri (ossa, zenzero, noci ecc.)
- **Il tempo suggeribile di funzionamento ininterrotto della macchina – non più di 5 minuti con l'intervallo obbligatorio non inferiore a 10 minuti.**
- Qualora si attivasse il sistema d'allarme di surriscaldamento del motore, non allacciate la macchina finché non sia completamente raffreddata.
- Non tentate di riparare la macchina da soli. Alla presenza dei guasti di funzionamento rivolgetevi al centro di assistenza.
- Durante il funzionamento della macchina il gruppo di tritacarne può avere un gioco, il che non viene ritenuto un difetto.
- Non forzate troppo l'anello di fissaggio per fermare il movimento della parte rotante, ciò può comportare il guasto.
- Le parti metalliche smontabili della tritacarne (elica di trasporto, piastre, coltello) possono rimanere ossigenati dopo l'uso. È un processo normale e non viene ritenuto un guasto o difetto.

PRIMA DELL'USO INIZIALE

- Togliete la confezione della macchina e tutte le etichette.
- Controllate la presenza di tutti i componenti della macchina e la mancanza dei difetti.
- Pulite la macchina conformemente alle indicazioni della sezione "Pulizia e manutenzione". Non immergete il motore in acqua.
- Prima di assemblaggio tutti i componenti della macchina devono essere assolutamente asciutti.

PULIZIA E MANUTENZIONE

- Arrestate la tritacarne e controllate che il motore sia definitivamente fermo.
 - Slacciate la macchina dalla rete elettrica.
 - Effettuate lo smontaggio in ordine contrario ad assemblaggio.
 - Premete il pulsante di fissaggio della parte smontabile, girate il corpo di tritacarne in senso orario e staccate dal blocco di motore.
 - Effettuate subito dopo l'uso la pulizia di tutti i dettagli della tritacarne.
 - Non immergete il motore, spina, cavo elettrico in acqua. Passate il blocco di motore con il panno umido.
 - Sciacquate in acqua tiepida con i detersivo tutti i dettagli della tritacarne in contatto con i prodotti.
 - Non utilizzate per pulizia le sostanze abrasive o contenenti il cloro, ossia i solubili organici.
 - Non pulite i dettagli metallici (piastre, coltello, elica di carico, ghiera, blocco rimovibile) della macchina in lavastoviglie.
 - Non utilizzate l'acqua calda alla temperatura più di 40 °C per lavare i dettagli metallici della tritacarne, siccome tale lavaggio potrà accelerare loro ossigenazione.
 - Dopo il lavaggio passate col panno asciutto le parti metalliche.
 - Passate col panno impregnato di olio di girasoli il coltello e le piastre asciutte e pulite.
 - Nel caso di mancato utilizzo della tritacarne a lungo, passate tutte le parti metalliche della stessa col panno impregnato di olio di girasoli
- ATTENZIONE:** le lame taglienti della macchina sono molto acute e vengono considerate pericolose. Abbiate cautela all'installazione, smontaggio e pulizia dei coltelli.

CARATTERISTICHE TECNICHE

Tensione d'alimentazione	Potenza massima	Peso netto / brutto	Gift box dimension (L x W x H)
220 – 240 V, 50 Hz	2000 W	2,3 kg / 2,7 kg	270 mm x 215 mm x 230 mm

LA GARANZIA NON VALE PER I MATERIALI DI CONSUMO (FILTRI, RIVESTIMENTI CERAMICI ED ANTIADERENTI, GUARNIZIONI IN GOMMA ED ALTRI).

La data di fabbricazione dell'apparecchio è riportata nel numero di serie posto sull'etichetta identificativa incollata sulla scatola del prodotto e/o sull'etichetta del prodotto stesso. Il numero di serie è composto di 13 simboli, il 4° e 5° simboli indicano il mese di fabbricazione, il 6° e 7° simboli indicano l'anno di produzione dell'apparecchio.

Il produttore si riserva il diritto di apportare modifiche ai componenti, aspetto esterno, paese di origine, periodo di garanzia e caratteristiche tecniche del prodotto a propria discrezione e senza preavviso. Controllare le caratteristiche al momento di ricevimento del prodotto.

Fabbricante:

Cosmos Far View International Limited
Room 701, 16 apt, Lane 165, Rainbow North Street, Ningbo, China
Fatto in Cina

ESP MANUAL DE INSTRUCCIONES

MEDIDAS DE SEGURIDAD

- Antes de usar el dispositivo, lea atentamente este manual de instrucciones y guárdelo para futuras consultas.
- Este dispositivo no está diseñado para el uso por las personas con las limitaciones físicas y psíquicas que no poseen la experiencia de manejar este aparato. En estos casos, el usuario deberá ser instruída previamente por una persona responsable por su seguridad.
- Antes del primer uso del dispositivo, asegúrese que la alimentación eléctrica de su picadora de carne, indicada en la tabla con las características técnicas, corresponde a su red local.
- Utilice el dispositivo sólo con fines domésticos. El dispositivo no está diseñado para el uso industrial.
- Deberá utilizar el dispositivo sólo de la manera indicada en el presente manual de instrucciones.
- Si el dispositivo estuvo durante algún período de tiempo bajo la temperatura menos de 0°C, antes de conectarlo, deberá guardarlo bajo la temperatura del ambiente, como mínimo, durante 2 horas.
- No se permite desmontar el dispositivo, si está conectado a la red. ¡No toque las piezas giratorias del dispositivo! Siempre desconecte el dispositivo de la red, si no lo utiliza, y antes de limpiarlo.
- Para evitar descargas eléctricas, no sumerja el dispositivo en agua o en otros líquidos.

- No instale el dispositivo en una superficie blanda, no le cubra mientras funciona con tela o con otros materiales. Esto dificulta la ventilación y podrá causar daños al dispositivo.
- No permita que los niños utilicen el dispositivo.
- No deje el aparato conectado sin vigilancia.
- No utilice accesorios que no forman parte de este juego.
- No sobrecargue el dispositivo con los alimentos.
- Controle que el cable de la alimentación no toque los bordes afilados y superficies calientes.
- No coloque el dispositivo en la estufa de gas o eléctrica o cerca de las fuentes de calor.
- Tenga cuidado al manejar el cuchillo – está muy afilado.
- No empuje alimentos en la abertura con los dedos, utilice un empujador para esto.
- Si los alimentos están atrapados en la abertura de carga, desconecte el dispositivo, espere la parada completa de las hojas, desconéctelo y desmóntelo para extraer los alimentos atrapados.
- Cuando se mueve, no toque la bandeja de carga o la abertura de carga del dispositivo. Mantenga ambas manos en la cáscara del dispositivo.
- No utilice el dispositivo con un cable dañado,
- No pique en la picadora los alimentos sólidos (huesos, jengibre, nueces etc.)
- **El tiempo máximo recomendado del funcionamiento continuo es no más de 5 minutos con un descanso obligatorio de no menos de 10 minutos.**
- Si se dispara el sistema de la protección contra el sobrecalentamiento del motor, no conecte el dispositivo hasta que se enfríe por completo.
- No intente reparar el dispositivo. Si detecta problemas en el funcionamiento del dispositivo, contacte con un centro de mantenimiento más próximo.
- En el proceso del uso del dispositivo, el bloque de la picadora tiene un pequeño espacio libre, lo que no representa un defecto.
- No gire de una manera fuerte el anillo de bloqueo para parar el movimiento para evitar daños.
- Las partes metálicas extraíbles de la picadora (tornillo, rejas, cuchillo) pueden ser oxidados después de usarlas. Esto es normal y no es un mal funcionamiento.

ANTES DEL PRIMER USO

- Desembale el dispositivo y elimine todas las etiquetas.
- Asegúrese de la existencia de todos los componentes del dispositivo y de la ausencia de daños.
- Limpie el dispositivo, de acuerdo con el capítulo "Limpieza y mantenimiento". No sumerja la unidad de motor en agua.
- Antes del montaje, todas las partes del dispositivo deberán estar completamente secas.

LIMPIEZA Y MANTENIMIENTO

- Desconecte la picadora y asegúrese de que el motor se haya parado por completo.
- Desconecte el dispositivo de la red eléctrica.
- Realice el desmontaje en el orden inverso al montaje.
- Presione el botón de fijación del bloque desmontable, gire el bloque de la picadora de izquierda a derecha y desconéctelo del bloque de motor.
- Limpie todos los detalles de la picadora inmediatamente después de su uso.
- No sumerja el bloque de motor, enchufe, cable de la alimentación eléctrica en agua. Limpie el bloque de motor con un paño húmedo.
- Limpie todos los detalles de la picadora que tenían contacto con los alimentos, en el agua tibia con detergente.
- No utilice para la limpieza los productos abrasivos o que contienen cloro, o disolventes orgánicos clorados.
- ¡No limpie los detalles metálicos (rejas, cuchillo, tornillo, tuerca de bloqueo, bloque desmontable) del dispositivo en el lavavajillas!
- No utilice el agua caliente con la temperatura de más de 40°C para limpiar las partes metálicas de la picadora, porque esto acelerará la oxidación.
- Después de lavar, limpie las partes metálicas con un paño seco.
- Frote el cuchillo y las rejas limpias y secadas con un paño empapado en aceite.
- Si la picadora no se utiliza durante un período duradero, limpie todas sus partes metálicas con un paño empapado en aceite.

ADVERTENCIA: Las hojas cortantes del dispositivo están muy afiladas y pueden ser peligrosas. Tenga cuidado al instalar, quitar o limpiar las hojas.

CARACTERÍSTICAS TÉCNICAS

Alimentación eléctrica	Potencia máxima	Peso neto / bruto	Dimensiones de la caja (L x A x A)
220 – 240 V, 50 Hz	2000 W	2,3 kg / 2,7 kg	270 mm x 215 mm x 230 mm

LA GARANTÍA NO SE EXTIENDE A LOS MATERIALES CONSUMIBLES (FILTROS, CUBIERTAS CERÁMICAS Y ANTIADHERENTES, COMPACTADORES DE CAUCHO, Y OTROS).

Se puede encontrar la fecha de fabricación del aparato en el número de serie ubicado en la etiqueta de identificación en la caja del producto y/o en el cuerpo del producto. El número de serie contiene 13 signos, los signos 4 y 5 designan el mes, los signos 6 y 7 designan el año de producción del aparato.

El fabricante puede sin previo aviso cambiar la lista de equipo, el aspecto, el país de fabricación, el plazo de garantía y las características técnicas del modelo. Comprobar en el momento de la recepción del producto.

Fabricante:

Cosmos Far View International Limited

Room 701, 16 apt, Lane 165, Rainbow North Street, Ningbo, China

Hecho en China

FRA NOTICE D'UTILISATION

CONSIGNES DE SÉCURITÉ

- Lisez attentivement le mode d'emploi avant le premier usage de l'appareil et gardez-le pour les consultations intérieures.
- Cet appareil n'est pas destiné à un usage par des gens avec des restrictions physiques et mentales sans expérience de l'usage de l'appareil donné. Dans ces cas l'utilisateur doit être instruit préalablement par une personne responsable de sa sécurité.
- Avant le premier usage de l'appareil vérifiez que le voltage indiqué dans le tableau avec des caractéristiques techniques correspond bien à celui de votre réseau électrique local.
- Cet appareil est destiné à un usage domestique. L'appareil n'est pas destiné pour l'usage industriel.
- L'appareil doit être utilisé selon les règles décrites dans ce mode d'emploi.
- Si l'appareil se trouvait un certain temps à la température inférieure à 0° il est nécessaire de le laisser pour 2 heures minimum à la température ambiante avant de brancher.
- Il est interdit de démonter l'appareil s'il est branché. Ne touchez pas les pièces tournantes de l'appareil ! Débranchez toujours l'appareil après l'usage et avant le nettoyage.
- Pour éviter électrocution ne plongez pas l'appareil dans l'eau ou tout autre liquide.
- Ne mettez pas l'appareil sur une surface molle, ne le couvrez pas de tissu ou d'autres matières pendant le fonctionnement. Cela empêche la ventilation et peut causer la panne de l'appareil.
- Ne permettez pas aux enfants d'exploiter l'appareil.
- Ne laissez pas l'appareil branché.
- N'utilisez pas les pièces qui ne font pas parties de l'assortiment de l'appareil.
- Ne surchargez pas l'appareil des produits.
- Vérifiez que le cordon d'alimentation ne soit pas en contact avec des bords pointus et des surfaces chaudes.
- Ne mettez pas l'appareil sur une cuisinière à gaz ou électrique ou à côté de la source de la chaleur.
- Soyez attentif avec un couteau, il est tranchant.
- Ne poussez pas les produits avec les doigts, utilisez le poussoir.
- Si les aliments restent dans la coupe de remplissage arrêtez l'appareil, attendez l'arrêt complet du couteau, débranchez-le et démontez pour retirer des morceaux agglutinés.
- Au déplacement de l'appareil ne le tenez pas par le plateau de remplissage ou par la coupe de remplissage. Prenez le corps de l'appareil dans les deux mains.
- N'utilisez pas l'appareil avec le cordon d'alimentation endommagé.
- Ne hachez pas dans le hachoir des aliments durs (os, gingembre, noix, etc.).
- **Le temps maximal recommandé du fonctionnement continu est jusqu'à 5 minutes avec une pause obligatoire de 10 minute minimum.**
- Si le système de la protection contre la surchauffe du moteur se met en marche ne branchez pas l'appareil avant son refroidissement complet.
- Ne réparez jamais l'appareil vous-même. En cas des problèmes du fonctionnement de l'appareil contactez le réparateur agréé.

- Pendant l'usage de l'appareil le bloc du hachoir a un petit jeu ce qui n'est pas un défaut.
- Ne serez pas très fort la bague fixante pour arrêter le fonctionnement cela peut entraîner une panne.
- Les pièces métalliques amovibles du hachoir (vis, grilles, couteau) peuvent s'oxyder après l'usage. Cela est normal et ne représente pas un défaut.

AVANT LE PREMIER USAGE

- Démonter l'appareil et éliminez toutes les étiquettes.
- Vérifiez la présence de toutes les pièces de l'appareil et l'absence des dommages.
- Nettoyez l'appareil comme cela est décrit dans le paragraphe « Nettoyage et entretien ». Ne plongez pas le bloc moteur dans l'eau.
- Avant le montage toutes les pièces de l'appareil doivent être complètement séchées.

NETTOYAGE ET ENTRETIEN

- Éteignez le hachoir et assurez-vous que le moteur est arrêté complètement.
- Débranchez la prise.
- Démontez l'appareil en ordre inverse du montage.
- Appuyez sur le bouton-fixateur du bloc connectable, tournez le bloc du hachoir dans le sens des aiguilles d'une montre et retirez-le du bloc moteur.
- Nettoyez toutes les pièces du hachoir tout de suite après l'usage.
- Ne plongez pas le bloc moteur, la broche et le cordon d'alimentation dans l'eau. Nettoyez le bloc moteur au moyen d'un chiffon humide.
- Lavez toutes les pièces du hachoir qui ont été en contact avec des aliments dans l'eau chaude savonneuse.
- N'utilisez pas pour le nettoyage les abrasifs et les substances chlorées ou les dissolvants organiques.
- Ne lavez pas les pièces métalliques (grilles, couteau, vis, écrou fixant, bloc connectable) de l'appareil dans le lave-vaisselle !
- N'utilisez pas l'eau chaude de la température plus de 40° pour le nettoyage des parties métalliques du hachoir car cela accélère leur oxydation.
- Après le lavage essuyez les parties métalliques avec un chiffon sec.
- Graissez les grilles et le couteau propres et secs au moyen d'huile.
- Si le hachoir ne sera pas utilisé longtemps graissez toutes ses parties métalliques au moyen d'huile.

ATTENTION : Les lames tranchantes de l'appareil sont bien affilées et représentent un danger. Soyez attentif au montage, démontage et lavage des couteaux.

CARACTERISTIQUES TECHNIQUES

Alimentation électrique	Puissance maximale	Poids net / brut	Cotes de la boîte (L x P x H)
220 – 240 V, 50 Hz	2000 W	2,3 kg / 2,7 kg	270 mm x 215 mm x 230 mm

LA GARANTIE NE COUVRE PAS DES CONSOMMABLES (FILTRÉS, REVÊTEMENTS CÉRAMIQUES ET ANTIADHÉSIFS, JOINTS EN CAOUTCHOUC ETC).

Vous pouvez trouver la date de fabrication de l'appareil dans le numéro de série imprimé à l'autocollant d'identification situé sur la boîte du produit et/ou à l'autocollant sur le produit lui-même. Le numéro de série comprend 13 symboles, les 4ème et 5ème chiffres indiquent le mois, les 6ème et 7ème – l'an de fabrication de l'appareil.

Le fabricant peut modifier à son gré et sans préavis la composition le lot de livraison, le design, le pays de fabrication, la durée de garantie et les caractéristiques techniques d'un modèle. Veuillez vous en informer à la réception du produit.

Fabricant:

Cosmos Far View International Limited
 Room 701, 16 apt, Lane 165, Rainbow North Street, Ningbo, China
 Fabriqué en Chine

PRT MANUAL DE INSTRUÇÕES

MEDIDAS DE SEGURANÇA

- Antes de utilizar, leia atentamente o manual de instruções e guarde-o para referência futura.

- Este dispositivo não deve ser usado por pessoas com limitações físicas e mentais sem experiência de operá-lo. Nesses casos, o usuário deve primeiro ser instruído por uma pessoa responsável pela sua segurança.
- Antes da primeira utilização, comprove a correspondência das características técnicas do moedor e a rede local.
- Utilizar apenas para fins domésticos. Não se destina para o uso industrial.
- O dispositivo só deve ser utilizado conforme descrito neste manual.
- Se o produto permaneceu algum tempo a temperaturas inferiores a 0 °C, antes de ligá-lo deverá ser mantido à temperatura ambiente durante pelo menos 2 horas.
- Não é permitido desmontar o dispositivo, quando está ligado à rede. Não toque nas partes rotativas do dispositivo! Sempre desligue o aparelho da rede quando terminou a operação e antes de limpar.
- Para evitar choque elétrico, não mergulhe o aparelho em água ou outros líquidos.
- Não instale o aparelho sobre uma superfície macia, não cubra-o durante a operação de pano ou outros materiais. Isto dificulta a ventilação e pode causar danos no dispositivo.
- Não permita que as crianças utilizem o aparelho.
- Não deixe o aparelho sem vigilância.
- Não use acessórios não incluídos nesta unidade.
- Não sobrecarregue o aparelho com os produtos.
- Mantenha o cabo longe de bordas afiadas e superfícies quentes.
- Não coloque o aparelho próximo a fontes de calor ou fogão elétrico ou sobre gás quente.
- Tenha cuidado ao manusear a faca por ser muito afiada.
- Não empurre produtos para a garganta da máquina com os dedos, use o empurrador apropriado.
- Se os produtos estão presos na garganta, desligue a máquina, espere a parada completa das lâminas, desligue-o da rede e desmonte para remover produtos travados.
- Ao deslocar a máquina, não segure-a na bandeja ou garganta distribuidora. Segure-a com as duas mãos na carcaça do dispositivo.
- Não use o dispositivo quando o cabo estiver danificado.
- Não moer os produtos sólidos (osso, gengibre, nozes, etc.)
- **O tempo máximo recomendado de operação contínua é não mais de 5 minutos com um intervalo obrigatório de pelo menos 10 minutos.**
- Se foi acionado o sistema de proteção do motor de superaquecimento, não ligue o aparelho até que esteja completamente resfriado.
- Não tente reparar o aparelho. Notado algum problema no aparelho, entre em contato com o centro de assistência mais próximo.
- Não considere-se de falha uma pequena folga da unidade do moedor durante o funcionamento.
- Não torça muito o anel de travamento para parar o movimento por poder causar danos.
- As peças de metal removíveis do moedor (parafuso, faca, grade) podem ser oxidadas após o uso. Isso é normal e não é um defeito.

ANTES DA PRIMEIRA UTILIZAÇÃO

- Desembale o aparelho e remova toda etiqueta.
- Verifique de estar presentes e sem danos todas as partes do dispositivo.
- Limpe o aparelho de acordo com a seção "Limpeza e manutenção". Não mergulhe o motor em água.
- Antes de montar todas as peças do aparelho devem ser completamente secas.

LIMPEZA E MANUTENÇÃO

- Desligue o moedor de carne e certifique-se de que o motor parou completamente.
- Desligue o aparelho.
- Realize a desmontagem na ordem inversa da montagem.
- Pressione o botão de liberação da unidade removível, vire o aparelho moedor no sentido horário e desconecte-o da unidade de motor.
- Limpe todas as partes do moedor imediatamente após o uso.
- Não mergulhe a unidade do motor, plugue e cabo de alimentação na água. Limpe a unidade do motor com um pano úmido.
- Lave todas as partes do moedor contactadas com os alimentos em água quente com detergente.
- Não use agentes de limpeza abrasivos ou solventes orgânicos clorados.

- Não limpe as peças de metal (faca, grade, parafuso, porca de bloqueio, unidade removível) do dispositivo na máquina de lavar!
- Não use água quente com uma temperatura acima de 40 °C para lavar as peças metálicas do moedor para não acelerar a oxidação.
- Após a lavagem, limpe as partes metálicas com um pano seco.
- Passe a faca e grades limpas e secas com o pano embebido em óleo vegetal.
- Se não planifica usar o moedor por um longo tempo, limpe todas as suas peças de metal com um pano embebido em óleo vegetal.

ATENÇÃO: A unidade de lâmina de corte é muito afiada e pode ser perigoso. Tenha cuidado ao instalar, remover ou limpar as lâminas de corte do aparelho por serem muito afiadas.

ESPECIFICAÇÕES

Alimentação	Potência máxima	Peso líquido/peso bruto	Dimensões da caixa (L x W x H)
220 – 240 V, 50 Hz	2000 W	2,3 kg / 2,7 kg	270 mm x 215 mm x 230 mm

A GARANTIA NÃO COBRE ELEMENTOS CONSUMÍVEIS (FILTROS, REVESTIMENTO CERÂMICO E ANTIADERENTE, VEDAÇÕES DE BORRACHA E OUTROS).

A data de fabricação do aparelho pode ser encontrado no número de série que está na etiqueta de identificação na caixa do produto e/ou na etiqueta sobre o produto. O número de série é composto por 13 caracteres, os caracteres 4 e 5 indicam o mês, 6 e 7 indicam o ano de fabricação do aparelho.

O fabricante a seu exclusivo critério e sem aviso prévio pode mudar o conjunto completo, aparência, país de fabricação, prazo da garantia e características técnicas do modelo. Verifique no momento da recepção da mercadoria.

Fabricante:

Cosmos Far View International Limited
Room 701, 16 apt, Lane 165, Rainbow North Street, Ningbo, China
Fabricado na China

EST KASUTUSJUHEND

OHUTUSMEETMED

- Enne seadme kasutamist lugege kasutusjuhend hoolikalt läbi ja hoidke see edasiseks alles.
- Käesolev seade ei ole mõeldud kasutamiseks füüsiliste ja psüühiliste häiretega inimestele, kellel puudub seadme kasutamise kogemus. Sellistel juhtudel peab kasutajat eelnevalt juhendama ohutuse eest vastutav isik.
- Enne esmast kasutamist kontrollige, kas Teie hakklihamasina elektritoide vastab tabelis toodud tehnilistele omadustele, Teie lokaalvõrgu elektritoitele.
- Kasutada vaid olmeelus. Seade ei ole mõeldud tööstuslikuks kasutamiseks.
- Seadet tuleb kasutada vaid nii, nagu on kirjeldatud käesolevas juhendis.
- Kui seade on mõne aja vältel seisnud temperatuuri juures alla 0°C, tuleb sellel enne sisse lülitamist lasta toatemperatuuril seista vähemalt 2 tundi.
- Seadet on keelatud lahti võtta võrku lülitamise ajal. Ärge puudutage seadme pöörlevaid osi! Lülitage seade alati elektrivõrgust välja, kui Te seda ei kasuta, samuti enne puhastamist.
- Elektrilöögi vältimiseks ärge asetage seadet vette või muudesse vedelikesse.
- Ärge asetage seadet pehmele pinnale, ärge katke seadet töö ajal kangaste või muude materjalidega. See raskendab ventileerimist ja võib tingida seadme vigastumise.
- Ärge lubage lastel seadet kasutada
- Ärge järke sisse lülitatud seadet järelvalveta.
- Ärge kasutage antud seadme komplekti mittekuuluvaid osasid.
- Ärge koormake seadet üle toiduainetega.
- Jälgige, et toitejuhe ei puutuks kokku teravate äärte ja kuumade pindadega.
- Ärge asetage seadet kuumale gaasi- vi elektripliidile või soojusallikate lähedusse.
- Ettevaatust noaga töötades – see on väga terav.
- Ärge suruge toiduaineid avasse sõrmedega, kasutage selleks tõukurit.
- Kui toiduained on laadimisavasse kinni jäänud, lülitage seade välja, oodake, kuni terad on täielikult peatunud, lülitage võrgust välja ja võtke lahti, et kinni jäänud toiduained kätte saada.

- Seadme teisdamisel ärge hoidke seadet laadimisrennist või laadimisavast. Hoidke seadet kahe käega korpusest.
- Ärge kasutage vigastatud juhtmega seadet.
- Ärge peenestage seadmes kõvasid toiduaineid (konte, ingverit, pähkleid jne.).
- **Seadme katkematu töö soovitatav maksimaalne aeg – mitte üle 5 minuti, kindlasti teha 10-minutiline vaheaeg.**
- Kui hakkas tööle mootori ülesoojenemise kaitsesüsteem, ärge lülitage seadet sisse seni, kuni see pole täielikult jahtunud.
- Ärge püüdke iseseisvalt seadet remontida. Häirete esinemisel seadme töös pöörduge lähimasse hoolduskeskusesse.
- Seadme kasutamise protsessis on hakklihamasina plokil väike düüs, mis ei ole vigastuseks.
- Liikumise peatamiseks ärge keerake liialt tugevasti kinni fikseerivat rõngast, see võib seadet vigastada.
- Hakklihamasina eemaldatavad metallist detailid (segur, võred, nuga) võivad peale kasutamist oksüdeeruda. See on normaalne ning ei peeta seadme vigastuseks.

ENNE ESIMEST KASUTUST

- Pakkige seade lahti ja eemaldage kõik sildid.
- Kontrollige seadme kõikide komponentide olemasolu ja vigastuste puudumist.
- Puhastage seade vastavalt peatükile „Puhastamine ja hooldus“. Ärge sukeldage mootoriplokki vette.
- Enne kokkupanekut peavad seadme kõik osad olema täielikult kuivad.

PUHASTAMINE JA HOOLDUS

- Lülitage hakklihamasin välja ja veenduge, et mootor on täielikult seiskunud.
- Lülitage seade elektrivõrgust välja.
- Seade võtke lahti vastupidises korras.
- Vajutage eemaldatava plokki klahv-fiksaatorile, keerake hakklihamasina plokki päripäeva ja eemaldage mootoriplokk.
- Puhastage hakklihamasina kõik detailid kohe peale kasutamist.
- Ärge asetage mootoriplokki, kahvlit, elektrijuhet vette. Mootoriplokki hõõruge niiske lapiga.
- Peske puhtaks kõik toiduainetega kokku puutuvad hakklihamasina osad soojas, pesuvahendiga vees.
- Ärge kasutage puhastamiseks abrasiivseid ja kloori sisaldavaid aineid või orgaanilisi lahuseid.
- Ärge peske seadme metallidetaile (võresid, nuga, segurit, fikseerivat polti, eemaldatavat plokki) nõudepesumasinas!
- Hakklihamasina metallist osade pesemiseks ärge kasutage kuuma vett temperatuuriga üle 40°C, kuna see kiirendab oksüdeerumist.
- Peale pesemist kuivatage metallosad kuiva lapiga.
- Puhtad ja kuivatatud nuga ning võred hõõruge taimeõliga niisutatud lapiga.
- Kui hakklihamasinat ei kasutata pikema aja vältel, hõõruge selle metallist osi taimeõlis niisutatud lapiga.

TÄHELEPANU: Seadme lõiketerad on väga teravad ning on ohtlikud. Ettevaatust terade seadmisel, mahavõtmisel ja pesemisel.

TEHNILISED ANDMED

Elektertoide	Maksimaalne võimsus	Neto/ bruto kaal	Pakendi mõõtmed (P x L x K),
220 – 240 V, 50 Hz	2000 W	2,3 kg / 2,7 kg	270 mm x 215 mm x 230 mm

GARANTII EI KEHTI TARVIKUTELE (FILTRID, KERAAMILINE NING KÕRBEMISKINDEL KATE, KUMMIST TIHENDID NING MUU).

Valmistamiskuupäev kajastub tootenumbri kleebisel toote pakendil ja / või tootel. Tootenumber koosneb 13-st numbrist, millest 4. ja 5. näitavad kuud, 6. ja 7. toote valmistamise aastat.

Tootja võib oma äranägemisel eelnevalt teavitamata muuta toote komplekti, välisilmet, tootjamaad, garantiiaega, mudeli tehnilist kirjeldust. Kontrollige kauba kättesaamisel.

Tootja:

Cosmos Far View International Limited

Room 701, 16 apt, Lane 165, Rainbow North Street, Ningbo, China

Valmistatud Hiinas

LTU NAUDOJIMO INSTRUKCIJA

SAUGOS PRIEMONĖS

- Prieš naudodami prietaisą idėmiai perskaitykite naudojimo instrukciją ir ją išsaugokite, kad galėtumėte pasiskaityti vėliau.
- Šis prietaisas neskirtas naudotis žmonėms, kurių fizinės ar psichinės galimybės yra ribotos, jeigu jie neturi patirties, kaip naudotis šiuo prietaisu. Tokiais atvejais vartotoją turi pamokyti žmogus, atsakingas už jo saugą.
- Prieš pirmą kartą įjungdami prietaisą patikrinkite, ar markiruotėje nurodyti gaminio techniniai duomenys atitinka jūsų vietos elektros tinklo duomenis.
- Prietaisą galima naudoti tik buitiniams tikslais. Prietaisas neskirtas pramoniniam naudojimui.
- Prietaisą naudokite tik taip, kaip nurodyta šioje instrukcijoje.
- Jeigu gaminys kurį laiką buvo žemesnėje nei 0°C temperatūroje, prieš įjungiant jį reikia palaikyti patalpos sąlygomis ne mažiau kaip 2 valandas.
- Negalima ardyti prietaiso, kai jis įjungtas į elektros tinklą. Nelieskite besisukančių prietaiso dalių! Visada išjunkite prietaisą iš elektros tinklo kai jo nenaudojate, taip pat valydami.
- Kad išvengtumėte elektros šoko, napanardinkite prietaiso į vandenį ar kitus skysčius.
- Nestatykite prietaiso ant minkšto paviršiaus, neuždenkite veikiančio prietaiso audiniu ar kitomis medžiagomis. Tai trukdo vėdinimui ir dėl to prietaisas gali sugesti.
- Neleiskite vaikams naudotis prietaisu.
- Nepalikite įjungto prietaiso be priežiūros.
- Nenaudokite priedų, kurių nėra šio prietaiso komplekto sudėtyje.
- Nedėkite į prietaisą per daug produktų.
- Žiūrėkite, kad maitinimo laidas nesiliestų su aštriomis briaunomis ir karštais paviršiais.
- Nestatykite prietaiso ant karštos dujinės arba elektrinės viryklės arba arti šilumos šaltinių.
- Atsargiai elkitės su peiliu – jis labai aštrus.
- Nestumkite produktų į vamzdelį pirštais, tą darykite stūmikliu.
- Jeigu produktai įstrigo vamzdelyje, išjunkite prietaisą, palaukite kol peiliukai visai sustos, išjunkite prietaisą iš elektros tinklo ir išardykite, kad galėtumėte išimti įstrigusius produktus.
- Nešdami nelaikykite prietaiso už dėklo arba vamzdelio. Laikykite prietaisą abiem rankomis už korpuso.
- Nenaudokite prietaiso, jeigu pažeistas jo elektros laidas.
- Nemalkite mėsmalėje kietų produktų (kaulų, imbiero, riešutų ir kt.)
- **Rekomenduojamas maksimalus nenutrūkstamo darbo laikas – ne ilgiau kaip 5 minučių, po to būtina daryti ne trumpesnę kaip 10 minučių pertrauką.**
- Jeigu suveikė variklio apsaugos nuo perkaitimo sistema, nejunkite iš naujo prietaiso, kol jis visiškai neatvės.
- Nebandykite patys taisyti prietaiso. Jeigu prietaisas blogai veikia, kreipkitės į artimiausią techninės pagalbos centrą.
- Kai prietaisas naudojamas, jo bloke yra nedidelis plyšelis, tai nėra gedimas.
- Per stipriai nesuveržkite fiksavimo žiedo, norėdami sustabdyti prietaiso eigą, dėl to jis gali sugesti.
- Metalinės nuimamos mėsmalės dalys (sraigas, grotelės, peilis) po naudojimo gali oksiduotis. Tai normalu ir nėra gedimas.

PRIEŠ NAUDODAMI PIRMĄ KARTĄ

- Išpakuokite prietaisą ir pašalinkite visus lipdukus.
- Patikrinkite, ar yra visos prietaiso sudėtinės dalys, ar jis nepažeistas.
- Nuvalykite visas sudėtines dalis vadovaudamiesi nurodymais skyriuje „Valymas ir priežiūra“. Napanardinkite variklio skyrelio į vandenį.
- Prieš surenkant visos prietaiso dalys turi būti visiškai išdžiūvusios.

VALYMAS IR PRIEŽIŪRA

- Išjunkite mėsmalę ir įsitinkite, kad variklis visiškai sustojo.
- Išjunkite prietaisą iš elektros tinklo.
- Išardykite mėsmalę atvirkščia nei surinkimo tvarka.
- Paspauskite mygtuką - nuimamo skyrelio fiksatorių, pasukite mėsmalės bloką pagal laikrodžio rodyklę ir nuimkite nuo variklio skyrelio.
- Nuvalykite visas mėsmalės dalis iškart po to, kai ja pasinaudojote.

- Napanardinkite variklio skyrelio, kištuko, elektros laido į vandenį. Variklio skyrelį nuvalykite drėgnu audiniu.
- Nuplaukite visas mėsmalės dalis, kurios liečiasi su produktais, šiltu vandeniu su plovikliu.
- Valymui nenaudokite abrazyvinių medžiagų ir ploviklių, kurių sudėtyje yra chloro, taip pat organinių tirpiklių.
- Neplaukite metalinių prietaiso dalių (grotelių, peilio, sraigto, fiksuojamosios veržlės, nuimamo skyrelio) indaplovėje!
- Neplaukite metalinių mėsmalės dalių aukštesnės nei 40°C temperatūros vandeniu, nes tai paspartina oksidacijos procesą.
- Nuplovę visas metalines dalis nušluostykite sausu audiniu.
- Nuplovę ir nusausinę peilį bei grotelės nušluostykite aliejumi suvilgytu audiniu.
- Jeigu mėsmalės ilgą laiką nenaudosite, nušluostykite visas jos metalines dalis aliejumi suvilgytu audiniu.

DĖMESIO: Prietaiso ašmenys labai aštrūs ir gali būti pavojingi. Būkite atsargūs uždėdami, nuimdami ir plaudami ašmenis.

TECHNINIAI DUOMENYS

Elektros srovės tiekimas	Maksimali galia	Neto / bruto svoris	Dėžės matmenys (l x P x A)
220 – 240 V, 50 Hz	2000 W	2,3 kg / 2,7 kg	270 mm x 215 mm x 230 mm

GARANTIJĄ NETAIKOMA EKSPLOATACINĖMS MEDŽIAGOMS (FILTRAMS, KERAMINĖMS IR NESVYLANČIOMS DANGOMS, GUMINIAMS SANDARINIMO ŽIEDAMS IR KT.).

Prietaiso paminimo datą galima rasti serijos numeryje, kuris nurodytas identifikavimo lipduke ant gaminio dėžės ir/arba lipduke, užklijuotame ant paties gaminio. Serijos numerį sudaro 13 ženklų, 4-as ir 5-as ženklas reiškia prietaiso pagaminimo mėnesį, 6-as ir 7-as metus.

Gamintojas savo nuožiūra ir papildomai nepranešdamas gali keisti gaminio komplekto sudėtį, išvaizdą, šalį gamintoją, garantijos terminą ir modelio techninius duomenis. Tikrinkite pasiimdami prietaisą.

Gamintojas:

Cosmos Far View International Limited

Room 701, 16 apt, Lane 165, Rainbow North Street, Ningbo, China

Pagaminta Kinijoje

LVA LIETOŠANAS INSTRUKCIJA

DROŠIBAS NOTEIKUMI

- Pirms ieršes lietošanas uzmanīgi izlasiet lietošanas instrukciju un saglabājiet to turpmākām uzziņām.
- Šī ieršce nav paredzēta izmantošanai personām ar ierobežotām fiziskām vai garīgām spējām, kā arī bez pieredzes un zināšanām, ja vien tos neuzrauga vai nesniedz norādījumus par ieršces izmantošanu persona, kas atbild par viņu drošību.
- Pirms ieršces lietošanas pirmreiz pārbaudiet, vai gaļas maļamās mašīnas elektriskā barošanas parametri, kas ir norādīti tabulā, atbilst lokālā tīkla parametriem.
- Lietojiet ieršci tikai tai paredzētajam mērķim, proti, sadzīvē. Ieršce nav paredzēta lietošanai rūpniecībā.
- Lietojiet ieršci tikai saskaņā ar šo lietošanas instrukciju.
- Ja izstrādājums kādu laiku ir atradies temperatūrā zem 0°C, pirms ieslēgšanas tas ir jāpatur istabas apstākļos ne mazāk kā 2 stundas.
- Aizliegts izaukt ieršci, ja tā pieslēgta elektrotīklam. Neaiztieciot ieršces rotējošas daļas. Vienmēr atvienojiet ieršci no elektrotīkla pirms tās tīrīšanas, vai arī tad, ja Jūs to neizmantojat.
- Lai izvairītos no elektrostrāvas trieciena, neiegremdējiet ieršci ūdenī vai kādā citā šķidrumā.
- Nenovietojiet ieršci uz mīkstas virsmas, nepārkļājiet to ar drēbi vai citiem materiāliem, kad tā strādā. Tas apgrūtina ventilāciju un var sabojāt ieršci.
- Neļaujiet bērniem izmantot ieršci.
- Neatstājiet ieslēgtu ieršci bez uzraudzības.
- Neizmantojiet piederumus, kas neietilpst ieršces pamatnes komplektā.
- Nepārslodojiet ieršci ar produktiem.
- Sekojiet līdzi, lai elektrovads nepieskartos klāt asām malām un karstām virsmām.
- Nenovietojiet ieršci uz karstas gāzes vai elektropļīts, kā arī pie citiem siltuma avotiem.
- Esiet uzmanīgi lietojot nazi – tas ir ļoti ass.

- Nespiediet produktus atvērumā ar pirkstiem, izmantojiet stampu.
- Ja produkti aizspriedās atvērumā, uzgaidiet, līdz ierīce tiks apturēta, izslēdziet ierīci, atvienojiet to no elektrotīkla, izjauciet un izfīriet aizsprostotās vietas.
- Nepārvietojiet ierīci, to turot aiz iekraušanas paplātes vai atvēruma. Ierīci pārnēsājot, turiet to ar abām rokām aiz korpusa.
- Neizmantojiet ierīci ar bojātu elektrovaru.
- Nemaliet gaļas mašīnā cietus produktus (kaulus, riekstus, ingveru u.c.).
- **Maksimālais pieļaujamais nepārtrauktās darbības laiks – ne vairāk kā 5 minūtes ar obligātu pārtraukumu ne mazāku par 10 minūtēm.**
- Ja ir nostrādājusi aizsardzības sistēma no pārkarsēšanas, neieslēdziet ierīci, kamēr tā nav pilnībā atdzisusi.
- Necentieties patstāvīgi labot ierīci. Ierīces bojājuma gadījumā dodieties uz tuvāko servisa centru.
- Ierīces izmantošanas procesā gaļas maļamās mašīnas blokam ir neliela brīvkustība, tas nav bojājums.
- Nepārgrieziet fiksējošo gredzenu, lai apturētu mašīnu, tas var sabojāt ierīci.
- Noņemamās metāliskās detaļas (gliemiezis, režģi, nazis) var oksidēt pēc izmantošanas. Tas ir normāli un nav bojājums.

PIRMS PIRMĀS LIETOŠANAS REIZES

- Izņemiet ierīci no iepakojuma un noņemiet etiķetes.
- Pārbaudiet, vai visi ierīces komponenti ir klāt un nav bojājumu.
- Notīriet ierīci saskaņā ar nodalījumu „Tīrīšana un apkope”. Neiegremdējiet motora bloku ūdenī.
- Pirms ierīces salikšanas atstājiet tā detaļas, līdz tās kļūst sausas.

TĪRĪŠANA UN APKOPE

- Izslēdziet gaļas mašīnu un pārlicināties, ka dzinējs pilnībā apstājies.
- Atslēdziet ierīci no elektrotīkla.
- Izjaukšanu veiciet pretēji salikšanas kārtībai.
- Spiediet noņemamā bloka pogu-fiksatoru, aizgrieziet to pulksteņrādītāja virzienā un atvienojiet no dzinēja bloka.
- Veiciet gaļas maļamās mašīnas tīrīšanu uzreiz pēc izmantošanas.
- Neiegremdējiet dzinēja bloku, kontaktdakšu un elektrovada auklu ūdenī. Noslaukiet dzinēja bloku ar mitru audumu.
- Nomazgājiet visas detaļas, kas ir tiešā saskarē ar produktiem, ar siltu ūdeni un mazgāšanas līdzekli.
- Neizmantojiet abrazīvas un hlору saturošas vielas vai organiskos šķīdinātājus. Aizliegts mazgāt gaļas maļamās mašīnas metāliskās daļas (režģis, nazis, gliemiezis, noņemamais bloks) trauku mazgājamā mašīnā!
- Neizmantojiet karstu ūdeni, kuras temperatūra ir augstāka par 40°, gaļas maļamās mašīnas metālisko daļu mazgāšanai, lai nepaātrinātu to oksidēšanos.
- Pēc mazgāšanas noslaukiet metāliskās daļas ar sausu audumu.
- Tīro un nožāvēto nazi un režģus noslaukiet ar drānu, kas samitrināta augu eļļā.
- Ja gaļas maļamā mašīna ilgstoši netiks izmantota, noslaukiet visas tās metāliskās daļas ar augu eļļā samitrinātu audumu.

UZMANĪBU: Ierīces griezējasmehānismi ir ļoti asi un bistāmi. Esiet uzmanīgi, tos uzstādot, noņemot un mazgājot.

TEHNISKIE PARAMETRI

Elektrobarošana	Maksimālā jauda	Neto/ bruto svars	Kārbas izmēri (G x P x A)
220 – 240 V, 50 Hz	2000 W	2,3 kg / 2,7 kg	270 mm x 215 mm x 230 mm

GARANTĪJA NAV ATTIECINĀMA UZ TĀDIEM MATERIĀLIEM, KĀ KERAMISKIE UN NEPIEDEGOŠIE PĀRKLĀJUMI, GUMIJAS BLĪVĒJUMI, FILTRI UN CITI.

Ierīces izgatavošanas datums ir atrodams sērijas numurā, kas atrodas uz identifikācijas uzlīmes uz ierīces iesaiņojuma kārbas un/ vai uz uzlīmes uz paša izstrādājuma. Sērijas numurs sastāv no 13 zīmēm, 4. un 5. zīme apzīmē mēnesi, 6. un 7. – ierīces izgatavošanas gadu.

Ražotājs pēc saviem ieskatiem un bez papildus izziņošanas var mainīt ierīces modeļa komplektāciju, ārējo izskatu, ražotājvalsti, garantijas termiņu un tehniskos parametrus. Pārbaudiet to preces saņemšanas brīdī.

Ražotājs:

Cosmos Far View International Limited

Room 701, 16 apt, Lane 165, Rainbow North Street, Ningbo, China

Ražots Ķīnā

FIN KÄYTTÖOHJE

TURVALLISUUSOHJEET

- Ennen laitteen käyttöönottoa lue käyttöohje huolellisesti ja säilytä se, jos haluaisit myöhemmin tarkistaa lihamyllyn toimintoja.
- Tämä lihamylly ei ole tarkoitettu fyysisesti tai henkisesti rajoitteiden henkilöiden käytettäväksi ilman valvontaa. Tässä tapauksessa tällaisen henkilön turvallisuudesta vastaavan henkilön on annettava hänelle tarkat ohjeet ennen laitteen käyttöä.
- Ennen laitteen käyttöönottoa varmista, että sähköverkkosi jännite vastaa laitteen tyyppikilvessä olevaa jännitettä.
- Tämä lihamylly on tarkoitettu käyttöön vain kotitaloudessa. Se ei ole tarkoitettu teolliseen käyttöön.
- Käytä laite vain tämän käyttöohjeen mukaan.
- Jos laite on ollut ympäristössä, jonka lämpötila on alle 0° C, niin pidä se huoneenlämpötilalla ainakin 2 tuntia ennen käynnistystä.
- Älä pura laitetta, kun sen pistotulppa on pistorasiassa. Älä koske laitteen pyöriin osiin! Ota pistotulppa aina pistorasiasta pois käytön jälkeen ja ennen puhdistusta.
- Älä upota laitetta veteen tai muuhun nesteeseen välttyäksesi sähköiskua.
- Älä aseta laitetta pehmeälle pinnalle, äläkä peitä sitä kankaalla tai muilla materiaaleilla, kun se on käynnissä. Tämä häiritsee laitteen tuuletusta ja voi johtaa sen vaurioon.
- Älä anna lapsille käyttää laitetta.
- Älä jätä käynnistettyä laitetta valvomatta.
- Älä käytä lisäosia, jotka eivät tulleet laitteen mukana.
- Älä ylikuormita laiteta elintarvikkeilla.
- Tarkista että laitteen virtajohto ei koske teräviin reunoihin tai kuumiin pintoihin.
- Älä aseta laitetta kuumen sähkö- tai kaasuhellalle tai kuumuuden lähteiden viereen.
- Terä on erittäin terävä, ole varovainen.
- Käytä aina laitteeseen kuuluvaa syöttöpaininta, älä koskaan työnnä elintarvikkeita syöttöaukkoon sormilla.
- Jos liha on jumissa syöttöaukossa, sammuta laite, odota kunnes terät pysähtyvät täysin, vedä pistotulppa pois pistorasiasta, pura ja ota jumissa olevat elintarvikkeet pois.
- Älä siirrä laitetta syöttöaukosta tai syöttörännistä kiinni pitäen. Pidä laitetta molemmin käsin rungosta.
- Älä koskaan käytä laitetta, jos sen virtajohto on viallinen.
- Lihamylly ei ole tarkoitettu kovien elintarvikkeiden (luiden, inkiväärin, pähkinöiden, yms.) hienontamiseen.
- **Valmistajan suosittelema käyttöaika on korkeintaan 5 minuuttia jatkuvaa käyttöä, minkä jälkeen vaaditaan tauko 10 minuuttia.**
- Jos laitteen ylikuumentumissuoja on lauennut, älä käynnistä laitetta uudelleen ennen kuin se jäähtyy täysin.
- Älä korjaa laitetta itse. Jos laitteesta ilmenee vikoja, vie se lähimpään huoltamoon.
- Käytön yhteydessä lihamyllyosaan muodostuu pieni ilmaväli, mikä ei ole vika.
- Älä kiristä lukitusrengasta liikaa pysäyttääksesi pyörimisen, tämä voi johtaa laitteen vaurioitumiseen.
- Lihamyllyn irrotettavat metalliosat (kierukka, ritilät, terä) voivat hapettua käytön kuluessa. Tämä on normaali ilmiö eikä sitä pidetä vikana.

ENNEN KÄYTTÖNOTTOA

- Poista kaikki pakkausmateriaalit ja etiketit.
- Tarkista, sisältääkö pakkaus kaikki laitteen osat ja ovatko ne ehjät.
- Puhdista laite Puhdistus ja hoito-osion mukaan. Älä upota moottoriosaa veteen.
- Kokoa laite, kun kaikki osat ovat kuivat.

PUHDISTUS JA HOITO

- Sammuta lihamylly ja odota kunnes moottori on pysähtynyt.
 - Irrota pistotulppa pistorasiasta.
 - Pura laite käänteisessä järjestyksessä kokoonpanoon verrattuna.
 - Paina irrotettavan osan lukituspainike, käännä lihamyllyosa myötäpäivään ja irrota se moottoriosasta.
 - Puhdista kaikki lihamyllyn osat käytön jälkeen.
 - Älä upota moottoriosaa, pistotulppaa tai virtajohtoa veteen. Puhdista moottoriosaa kostealla kankaalla.
 - Pese kaikki elintarvikkeiden kanssa kosketuksessa olleet osat lämpimällä vedellä ja saippualla.
 - Älä käytä hankaavia aineita, klooria sisältäviä tai orgaanisia liuottimia puhdistukseen.
 - Älä pese laitteen metalliosia (ritilöitä, terää, kierukkaa, ränniä tai irrotettavaa osaa) astianpesukoneessa!
 - Älä pese laitteen metalliosia vedellä, jonka lämpötila on yli 40°C, koska se nopeuttaa niiden hapettumista.
 - Pesun jälkeen kuivaa metalliosat kuivalla kankaalla.
 - Hankaa puhtaata ja kuivatut ritilät ja terä kasvisöljyä sisältävällä kankaalla.
 - Ellet aio käyttää lihamyllyä pitkään aikaan, niin hankaa sen metalliosat kasvisöljyä sisältävällä kankaalla.
- HUOMIO:** Terä on erittäin terävä. Sitä tulee käsitellä varovaisuudella niin käytön kuin sitä puhdistettaessa.

TEKNISEET TIEDOT

Sähköjännite	Maksimiteho	Paino / kokonaispaino	Laatikon mitat (P x L x K)
220 – 240 V, 50 Hz	2000 W	2,3 kg / 2,7 kg	270 mm x 215 mm x 230 mm

TAKUU EI SISÄLLÄ EHTYVIÄ VARUSTEITA (SUODATTIMIA, KERAAMISIA JA TARTTUMATTOMIA PINNOITTEITA, KUMISIA TIIVISTEITÄ JA MUITA)

Laitteen valmistamispäivämäärän voi löytää sarjanumerosta, joka sijaitsee laitteen laatikon tunnistuskilpitarasssa ja/tai itse laitteeseen kiinnitettyssä tarasssa. Sarjanumero koostuu 13:sta merkistä, 4:s ja 5:s merkki osoittavat valmistuskuukauden, 6:s ja 7:s osoittavat valmistusvuoden.

Valmistaja voi muuttaa mallin pakkauskokonaisuutta, ulkonäköä, valmistusmaata, takuu-aikaa ja teknisiä tietoja harkintansa ja ilman ennakoilmoitusta. Tarkista laitteen vastaanottamisen yhteydessä.

Valmistaja:

Cosmos Far View International Limited

Room 701, 16 apt, Lane 165, Rainbow North Street, Ningbo, China

Valmistettu Kiinassa

ISR הוראות הפעלה

בטיחות

לפני השימוש לקרוא בעיון את מדריך ההוראות ולשמור אתו לשימוש בעת. המשתמש חייב להיות ראשון שהורה על ידי אדם אחראי לבטיחותו. מכשיר זה אינו מיועד לשימוש על ידי אנשים עם מגבלות פיזיות ונפשיות, שאין להם ניסיון עם מכשיר זה. במקרים כאלה המקומית שלך. לפני השימוש הראשון יש לבדוק אם אספקת חשמל של מטחנה שלך מוצגת בטבלה עם מאפיינים מטכניים לאספקת חשמל ברשת השתמש אך ורק למטרות ביתיות. המכשיר אינו מיועד לשימוש תעשייתי. יש להשתמש במכשיר רק כמתואר במדריך זה. אם המוצר היה בטמפרטורות מתחת 0°C, לפני ההפעלה יש להישמר בטמפרטורת חדר למשך לפחות 2 שעות. אם לא משתמש בו ולפני הניקוי. אסור לפרק את המכשיר כאשר הוא מחובר לרשת. אל תיגעו בחלקים המסתובבים של המכשיר! תמיד נתק את המכשיר מהחשמל כדי למנוע התחשמלות אל תטבלו את המכשיר במים או נוזלים אחרים. לקלקול של המכשיר. אין להתקין את המכשיר על משטח רך, אין לכסות אתו בזמן פעולה בבד או חומרים אחרים. זה מעכב אוורור ועלול לגרום אל תאפשר לילדים להשתמש במכשיר. אל תשאיר את המכשיר הפועל ללא השגחה. אין להשתמש באבזרים שאינם כלולים ביחידה זו. אל תעמיסו את המכשיר עם המוצרים.

שמור את הכבל חשמל מקצוות חדים ומשטחים חמים.
 אל תניח את המכשיר על תנור גז או חשמלי חם ומקורות חום קרובים.
 היזהר בעת הטיפול בסכין - הוא חד מאוד.
 אין לדחוף את המוצרים לתוך הגרון עם האצבעות, יש להשתמש בזה את הדוחף.
 להסיר את המוצרים שנתקעו. אם המוצרים תקועים בצוואר של המגף יש לכבות את המכשיר, לחכות עד שלהב יעצור לחלוטין, נתק אתו מהחשמל ולפרק כדי
 בעת העברה אין להחזיק את המכשיר על מגש טעינה או על צינור הזנה. יש להחזיק את המכשיר עם שני ידיים על הגוף.
 אין להשתמש במכשיר עם כבל חשמל פגום.
 אין לדוק במטחנה את המוצרים מוצקים (עצמים, ג'ינג'ר, אגוזים וכו').
 אם הופעלה מערכת הגנה מהתחממות יתר של המנוע אין להפעיל את המכשיר עד שהוא יתקרר לגמרי.
 אל תנסו לתקן את המכשיר באופן עצמאי. אם אתה מבחין בבעיה עם המכשיר צור קשר עם מרכז השירות הקרוב.
 במהלך השימוש של המכשיר לבלוק של המטחנה יש חופש-תזוזה קטן שהוא לא בעיה.
 אל תסובב את טבעת הנעילה הרבה כדי לעצור את התנועה, זה עלול לגרום קלקול.
 חלקי מתכת נשלפות של המטחנה (מקדח, רשתות, סכין) יכולים להתחמץ אחרי השימוש. זה נורמלי ולא מדובר בתקלה.

לפני שימוש ראשון

הוצא את המכשיר ולהסיר את כל תוויות
 בדוק המצאות של כל החלקים של המכשיר והעדרות של הפגיעות.
 נקה את המכשיר בהתאם לסעיף "ניקוי וטיפול". אל תטבול את יחידת מנוע במים.
 לפני הרכבה כל החלקים של המכשיר חייבים להיות יבשים לחלוטין.

ניקוי ותחזוקה

לכבות את המטחנה ולוודא שהמנוע נעצר לחלוטין.
 נתק את המכשיר מרשת חשמל.
 לבצע פירוק בסדר הפוך של ההרכבה איור .
 לחץ על לחצן תמסת קביעה של יחידת נשלף.
 סובבו בלוק נשלף של המטחנה לכיוון השעון ונתק מבלוק המנוע איור .
 נקה את כל חלקי המטחנה מייד אחרי השימוש.
 אל תטבול את יחידת המנוע, תקע, כבל חשמל במים. נגב את יחידת המנוע עם מטלית לחה.
 שטוף את כל חלקי המטחנה שבמגע עם מזון במים חמים עם חומר ניקוי.
 אין להשתמש לניקוי חומרים אבראזיביים ומכילים כלור או ממסים אורגניים.
 אין להשתמש במים חמים עם טמפרטורה מעל 40°C לניקוי חלקי מתכת של המטחנה, כי זה יזרז את התחמצנות שלהם.
 לאחר הניקוי נגב את חלקי מתכת עם מטלית יבשה.
 סכין ורשתות נקיים ויבשים נגב במטלית הספוגה בשמן צמחי.
 אם המטחנה לא תהיה בשימוש במשך זמן רב נגב את כל חלקי המתכת במטלית מורטבת בשמן צמחי.
 אזהרה: להבי חיתוך של המכשיר חדים מאוד ויכולים להיות מסוכנים. היזהר בעת ההתקנה, הסרה וניקוי להבים.

אופיינים טכניים

גודל אריזה (אורך * רוחב * גובה)	ברוטו \משקל נטו	יחח מקסימל	אנרגיה חשמלית
270 mm x 215 mm x 230 mm	2,3 kg / 2,7 kg	2000 W	220 – 240 V, 50 Hz

אחריות אינה מכסת פריט מתכלה (מסננים, ציפוי קרמי וטפולון, פסי גומי (rubber seal) ועוד).
 תאריך הייצור של המכשיר ניתן למצוא במספר סידורי הנמצא על מדבקת זיהוי שעל אריזת המוצר ו/או על גבי מדבקה שעל מוצר עצמו. מספר סידורי מורכב מ13 סימנים, סימנים 4 ו 5 מציינים את החודש, 6 ו 7 מציינים על שנת הייצור של המכשיר.
 היצרן בשיקול דעתו וללא הודעות נוספות עשוי לשנות את הרכיבים, עיצוב, ארץ ייצור, תקופת האחריות ומאפיינים טכניים של הדגם. בדקו בעת קבלת המוצר.

ורצי:

Cosmos Far View International Limited

POL INSTRUKCJA OBSŁUGI

ŚRODKI BEZPIECZEŃSTWA

- Przed użyciem urządzenia uważnie przeczytaj instrukcję obsługi i zachowaj ją jako poradnik na przyszłość.
- Dane urządzenie nie jest przeznaczone do wykorzystania przez osoby z upośledzeniami fizycznymi i psychicznymi, które nie mają doświadczenia w użytkowaniu danego urządzenia. W takich przypadkach użytkownik powinien być wstępnie poinstruowany przez osobę odpowiedzialną za jego bezpieczeństwo..
- Przed pierwszym użyciem urządzenia sprawdź, czy zasilanie elektryczne Twojej maszynyki do mielenia, podane w tabeli charakterystyk technicznych, odpowiada zasilaniu elektrycznemu w Twojej sieci lokalnej.
- Używaj urządzenia wyłącznie w celach domowych. Urządzenie nie jest przeznaczone do użytku przemysłowego .
- Urządzenie należy używać tylko w taki sposób, jak jest to opisane w danej instrukcji.
- Jeżeli wyrób przez pewien czas znajdował się przy temperaturze poniżej 0°C, przed włączeniem należy pozostawić go w temperaturze pokojowej w ciągu co najmniej 2 godzin.
- Nie dozwolone jest rozbieranie urządzenia, jeżeli jest ono podłączone do sieci. Nie dotykaj wirujących części urządzenia! Zawsze odłączaj urządzenie od sieci zasilającej, jeżeli nie jest ono używane oraz przed czyszczeniem.
- Aby uniknąć porażenia prądem elektrycznym, nie zanurzaj urządzenia w wodzie lub innych płynach.
- Nie stawiaj urządzenia na miękkiej powierzchni, nie nakrywaj go tkaniną lub innymi materiałami. Utrudnia to jego wentylację i może doprowadzić do uszkodzenia urządzenia.
- Nie pozwalaj dzieciom używać urządzenia.
- Nie pozostawiaj włączonego urządzenia bez kontroli.
- Nie używaj sprzętu, nie wchodzącego do kompletu danego urządzenia.
- Nie przeciążaj urządzenia produktami.
- Zwracaj uwagę na to, aby przewód zasilający nie miał kontaktu z ostrymi krawędziami i powierzchniami gorącymi.
- Nie stawiaj urządzenia na gorącej kuchence gazowej lub elektrycznej lub w pobliżu jakichkolwiek źródeł ciepła.
- Zachowaj ostrożność podczas kontaktu z nożem - jest on bardzo ostry.
- Nie popychaj produktów do gardzieli palcami, używaj do tego popychacza.
- Jeżeli produkty utknęły w gardzieli zasykowej, wyłącz urządzenie, poczekaj, aż ostrza całkowicie zatrzymają się, odłącz go od sieci i rozbierz, aby wyjąć uwięzłe produkty.
- Podczas przemieszczenia nie trzymaj urządzenie za korytko zasykowe lub gardziel zasykową. Trzymaj urządzenie obiema rękami za korpus.
- Nie używaj urządzenia z uszkodzonym przewodem zasilającym.
- Nie rozdrabniaj w maszynie do mielenia produktów twardych (kości, imbir, orzechy itp.)
- **Zalecany maksymalny czas pracy ciągłej - nie więcej niż 5 minut z obowiązkową przerwą nie mniej niż 10 minut.**
- Jeżeli zadziałał układ zabezpieczający przed przegrzaniem się silnika, nie włączaj urządzenia, poczekaj, aż ono wystygnie.
- Nie próbuj samodzielnie naprawiać urządzenia. W przypadku powstania usterek w działaniu urządzenia zwróć się do najbliższego centrum serwisowego.
- W procesie użycia urządzenia blok maszynyki do mielenia ma niewielki luz, co nie jest niesprawnością.
- Nie przykręcaj silnie pierścienia ustalającego, aby wstrzymać ruch, może to doprowadzić do uszkodzenia.
- Zdejmowane części metalowe maszynyki do mielenia (przenośnik ślimakowy, sitka, nóż) mogą utlenić się po użyciu. To jest normalnie i nie jest uszkodzeniem.

PRZED PIERWSZYM UŻYCIEM

- Rozpakuj urządzenie i usuń wszystkie etykiety.
- Sprawdź, czy zestaw zawiera wszystkie elementy urządzenia, i czy nie posiada uszkodzeń.
- Oczyszczyć urządzenie zgodnie z rozdziałem "Czyszczenie i obsługa". Nie zanurzaj bloku silnikowego w wodzie.
- Przed składaniem wszystkich części urządzenia powinny całkowicie wyschnąć.

CZYSZCZENIE I OBSŁUGA

- Wyłącz maszynkę do mielenia i upewnij się, że silnik całkowicie zatrzymał się.

- Odłącz urządzenie od sieci elektrycznej.
- Rozbierz urządzenie w kolejności odwrotnej do montażu.
- Naciśnij przycisk-ustalacza bloku zdejmowanego, obróć blok maszyny do mielenia zgodnie z kierunkiem ruchu wskazówek zegara i odłącz go od bloku silnikowego.
- Wszystkie części maszyny do mielenia czyść od razu po użyciu.
- Nie zanurzaj bloku silnikowego, wtyczki, przewodu zasilającego w wodzie. Blok silnikowy wytrzyj wilgotną szmatką.
- Wymyj wszystkie części maszyny do mielenia, które miały kontakt z produktami, w ciepłej wodzie ze środkiem do mycia.
- Nie używaj do czyszczenia środków, zawierających substancje ściernie oraz chlor lub rozpuszczalniki organiczne.
- Części metalowych urządzenia (sitka, nóż, przenośnik ślimakowy, nakrętka ustalająca, blok zdejmowany) nie myj w zmywarce!
- Nie używaj gorącej wody o temperaturze powyższej 40°C do mycia części metalowych maszyny do mielenia, ponieważ przyspieszy to ich utlenianie.
- Po myciu wytrzyj części metalowe suchą ścierką.
- Czyste i wysuszone sitka oraz nóż przetrzyj szmatką, nasyconą olejem roślinnym.
- Jeżeli maszyna do mielenia nie będzie używana przez dłuższy czas, przetrzyj wszystkie części metalowe szmatką, nasyconą olejem roślinnym.

UWAGA: Ostrza tnące urządzenia są bardzo ostre i mogą być niebezpieczne. Zachowaj ostrożność podczas zakładania, zdejmowania i mycia ostrz.

CHARAKTERYSTYKI TECHNICZNE

Zasilanie elektryczne	Moc maksymalna	Waga netto / brutto	Wymiary opakowania (D x S x W)
220 – 240 V, 50 Hz	2000 W	2,3 kg / 2,7 kg	270 mm x 215 mm x 230 mm

GWARANCJA NIE ROZPRZESTRZENIA SIĘ NA MATERIAŁY ZUŻYWANE (FILTRY, POWŁOKI CERAMICZNE I ANTYADHEZYJNE, USZCZELKI GUMOWE I INNE)

Datę produkcji urządzenia można znaleźć w numerze seryjnym, który znajduje się na tabliczce identyfikacyjnej na opakowaniu wyrobu i/lub na tabliczce na samym wyrobie. Numer seryjny składa się z 13 znaków, znaki czwarty i piąty oznaczają miesiąc, a szósty i siódmy - rok produkcji urządzenia.

Producent zastrzega sobie prawo do zmiany designu i charakterystyk technicznych urządzenia bez wstępnego powiadomienia.

Zakład wytwórczy:

Cosmos Far View International Limited

Room 701, 16 apt, Lane 165, Rainbow North Street, Ningbo, China

Wyprodukowano w Chinach

UZB FOYDALANISH BO'YICHA YO'RIQNOMA

EHTIYOTKORLIK CHORALARI

- Jihozdan foydalanishdan avval foydalanish bo'yicha yo'riqnomani diqqat bilan o'qib chiqing va keyinchalik ma'lumotlar olish uchun saqlab qo'ying.
- Ushbu jihoz jismoniy va ruhiy cheklanishlarga ega bo'lgan, ushbu jihoz bilan ishlash tajribasiga ega bo'lmagan kishilar tomonidan foydalanish uchun mo'ljallanmagan. Bunday holatlarda foydalanuvchiga uning xavfsizligi uchun javobgar shaxs tomonidan avvaldan ko'rsatmalar berilishi kerak.
- Jihozdan ilk marta foydalanishdan avval go'shtqiyimalagichning texnik xususiyatlar keltirilgan jadvalda ko'rsatilgan elektr ta'minoti mahalliy tarmog'ingizdagi elektr ta'minotiga mos kelishini tekshiring.
- Faqat maishiy maqsadlarda foydalaning. Jihoz sanoatda foydalanish uchun mo'ljallanmagan.
- Jihozdan faqat ushbu yo'riqnomada bayon qilingani kabi foydalanish lozim.
- Agar mahsulot ma'lum vaqt 0°C dan past horaratda turgan bo'lsa, yoqishdan avval uni kamida 2 soat xona sharoitlarida ushlab turish kerak.
- U tarmoqqa ulangan holda qurilmani qismlarga ajratishga ruxsat berilmaydi. Jihozning aylanuvchi qismlariga tegmang! Undan foydalanilmayotgan vaqtda hamda uni tozalashdan avval jihozni elektr tarmog'idan uzib qo'ying.
- Elektr toki urishining oldini olish uchun jihozni suvga yoki boshqa suyuqliklarga botirmang.
- Jihozni yumshoq sirtga o'rnatmang, ishlayotgan vaqtda uni mato yoki boshqa material bilan yopib qo'ymang. Bu havo aylanishini qiyinlashtiradi va jihozning ishdan chiqishiga olib kelishi mumkin.
- Bolalarning jihozdan foydalanishlariga imkon bermang.
- Yoqilgan jihozni qarovsiz qoldirmang.
- Ushbi jihoz majmuasiga kirmaydigan qismlardan foydalanmang.

- Jihozni mahsulotlar bilan ortiqcha yuklantirmang.
- Ta'minot shnurining o'tkir qirralar yoki issiq sitrlarga tegib turmasligini kuzatib boring.
- Jihozni issiq gaz yoki elektr plita ustiga yoki issiqlik manbalari yaqiniga qo'ymang.
- Pichoq bilan muomala qilganda ehtiyot bo'ling - u juda o'tkir.
- Mahsulotlarni jihoz bo'g'ziga barmoqlaringiz bilan itarmang, buning uchun surgichdan foydalaning.
- Agar mahsulotlar yuklash bo'g'ziga tiqilib qolsa, apparatni o'chiring, tig'lar to'liq to'xtagunicha kuting, uni tarmoqdan uzing va tiqilib qolgan mahsulotlarni olib tashlash uchun qismlarga ajrating.
- Jihozni ko'chirishda uni yuklash lotogidan yoki yuklash bo'g'zidan ushlamang. Apparatni korpusidan har ikkala qo'lingiz bilan ushlang.
- Jihozdan elektr shnuri shikastlangan holda foydalanmang.
- Go'shtqiyimalagichda qattiq mahsulotlarni (danaklar, zanjabil, yong'oq va boshq.) maydalanmang.
- **Uzluksiz ishlashning tasviya qilingan maksimal vaqti – albatta 5 daqiqadan kam bo'lmagan tanaffus qilish bilan ko'pi bilan 10 daqiqa.**
- Dvigatelning qizib ketishidan himoya qilish tizimi ishlab ketgan hollarda u to'liq sovumaginicha jihozni yoqmang.
- Jihozni o'zingizcha ta'mirlashga urinmang. Jihozning ishlashida nuqsonlar aniqlangan hollarda eng yaqin joylashgan xizmat ko'rsatish markaziga murojaat qiling.
- Jihozdan foydalanish jarayonida go'shtqiyimalagich bloki kichkina lyuftga ega bo'ladi va bu nosozlik hisoblanmaydi.
- Harakatni to'xtatish uchun qotiruvchi halqani kuchli darajada ortiqcha buramang, bu jihozning ishdan chiqishiga olib kelishi mumkin.
- Go'shtqiyimalagichning olinuvchi metall qismlari (shnek, panjaralar, pichoq) foydalangandan keyin oksidlanishi mumkin. Bu oddiy holdir va nosozlik hisoblanmaydi.

DASTLABKI FOYDALANISHDAN AVVAL

- Jihozni qadoqdan chiqarib oling va barcha etiketkalarini olib tashlang.
- Jihozning barcha qismlarining mavjudligi va shikastlanishlarning yo'qligini tekshiring.
- Jihozni "Tozalash va qarov" bo'limiga ko'ra tozalang. Motor blokini suvga botirmang.
- Yig'ishdan avval jihozning barcha qismlari to'liq quritilishi kerak.

TOZALASH VA QAROV

- Go'shtqiyimalagichni o'chiring va dvigatelning to'liq to'xtaganligiga ishonch hosil qiling.
- Jihozni elektr tarmog'idan uzing.
- Qismlarga ajratishni yig'ishga teskari tartibda amalga oshiring.
- Olinuvchi blokning qotiruvchi tugmasini bosib, go'shtqiyimalagich blokini soat strelkasi bo'yicha aylantiring va motor blokidan ajratib oling.
- Foydalanib bo'lgandan keyin go'shtqiyimalagichning barcha qismlarini tozalashni amalga oshiring.
- Motor bloki, vilka, elektr ta'minot shnurini suvga botirmang. Motor blokini nam latta bilan arting.
- Go'shtqiyimalagichning mahsulotlarga tegib turuvchi barcha qismlarini iliq suvda yuvish vositalari bilan yuving.
- Tozalash uchun abraziv va tarkibida xlor bo'lgan moddalar yoki organik erituvchilardan foydalanmang.
- Jihozning metall qismlarini (panjaralar, pichoq, shnek, qotirish gaykasi, olinuvchi blok) idish yuvish mashinasida tozalamang!
- Go'shtqiyimalagichning metall qismlarini tozalash uchun harorati 40°C dan baland bo'lgan qaynoq suvdan foydalanmang, chunki bu ularning oksidlanishini tezlashtiradi.
- Yuvgandan keyin metall qismlarni quruq latta bilan arting.
- Toza va quritilgan pichoq va panjaralarni o'simlik yog'i shimdirilgan latta bilan arting.
- Agar go'shtqiyimalagichdan uzoq vaqt foydalanilmasa, uning barcha metall qismlarini o'simlik yog'i bilan namlangan latta bilan arting.

DIQQAT: Jihozning kesuvchi tig'lari juda o'tkir va xavf tug'diradi. Tig'larni o'rnatish, olish va yuvishda ehtiyotkorlikka rioya qiling.

TEXNIK XUSUSIYATLARI

Elektr ta'minoti	Maksimal quvvati	Netto / brutto og'irligi	Qutining o'lchamlari (U x K x B)
220 – 240 V, 50 Hz	2000 W	2,3 kg / 2,7 kg	270 mm x 215 mm x 230 mm

KAFOLAT ISHLATILUVCHI MATERIALLARGA (FILTRLAR, SOPOL VA KUYISHGA QARSHI QOPLAMALAR, REZINA ZICHLAGICHLAR KABILAR) NISBATAN QO'LLANILMAYDI

Jihoz ishlab chiqarilgan sanani mahsulot qutisidagi identifikatsion stikerda va/yoki mahsulotning o'zidagi stikerda joylashgan seriya raqamidan topish mumkin. Seriya raqami 13 ta raqamdan iborat, 4 va 5-belgilar jihoz ishlab chiqarilgan oyni, 6 va 7-belgilar jihoz ishlab chiqarilgan yilni bildiradi.

Ishlab chiqaruvchi avvaldan xabardor qilmagan holda jihoz dizayni va texnik xususiyatlariga o'zgartirishlar kiritish huquqini o'zida saqlab qoladi.

Ishlab chiqaruvchi-zavod:

Cosmos Far View International Limited

Room 701, 16 apt, Lane 165, Rainbow North Street, Ningbo, China

Kilingan Kitay