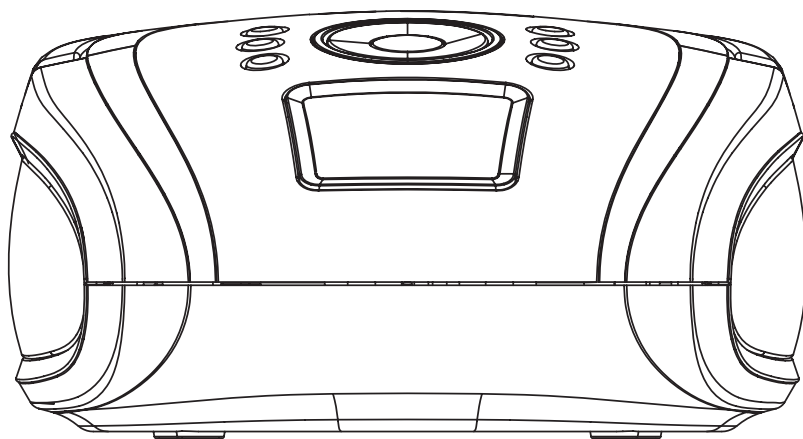


# РУКОВОДСТВО ПО ЭКСПЛУАТАЦИИ

---

СТЕРЕОМАГНИТОЛА

**BM-6004UB**



- Воспроизведение записей формата MP3
- Жидкокристаллический дисплей
- Высокочувствительный FM-тюнер
- Разъем для подключения наушников
- USB вход
- Будильник/Часы/Автоотключение
- Выходная мощность: 2 x 1,5 Вт
- Разъем для подключения дополнительного источника звука



# РУКОВОДСТВО ПО ЭКСПЛУАТАЦИИ

## МЕРЫ БЕЗОПАСНОСТИ

Благодарим Вас за покупку CD/MP3 - стереомагнитолы BM-6104. Перед включением устройства и началом эксплуатации внимательно ознакомьтесь с данным руководством. сохраните руководство для обращения к нему в дальнейшем.

Перед включением прибора в сеть проверьте, соответствует ли напряжение, указанное на магнитоле, напряжению в электрической сети Вашего дома.

При выключении сетевого шнура из розетки держитесь не за шнур, а за вилку.

если система долгое время не используется, отключите ее от электросети.

При длительном не использовании аппарата извлеките батарейки из отсека.

не устанавливайте систему в места, где она может быть подвержена действию воды, влажности, тепла, прямого солнечного света.

Держите магнитолу вдали от источников магнитных полей (телевизор, акустические системы, намагниченные объекты).

не подвергайте систему резким перепадам температур.

следите за тем, чтобы металлические предметы или жидкости не попадали внутрь корпуса системы. если в корпус попал посторонний предмет или жидкость, отключите магнитолу, извлеките батарейки и обратитесь в мастерскую по обслуживанию и ремонту аудиотехники.



При подключении к сети внутри устройства присутствует высокое напряжение, представляющее опасность для жизни.



При использовании устройства нужно соблюдать осторожность и следовать данной инструкции.



Во избежание поражения электрическим током или возгорания, не проводите разборку устройства. При необходимости ремонта обратитесь в сервисную организацию.

## ТРАНСПОРТИРОВКА, ХРАНЕНИЕ И РЕАЛИЗАЦИЯ

- При перепадах температуры или влажности внутри устройства может образоваться конденсат, что приведет к короткому замыканию.

Выдержите устройство перед использованием при комнатной температуре в течение 2-х часов.

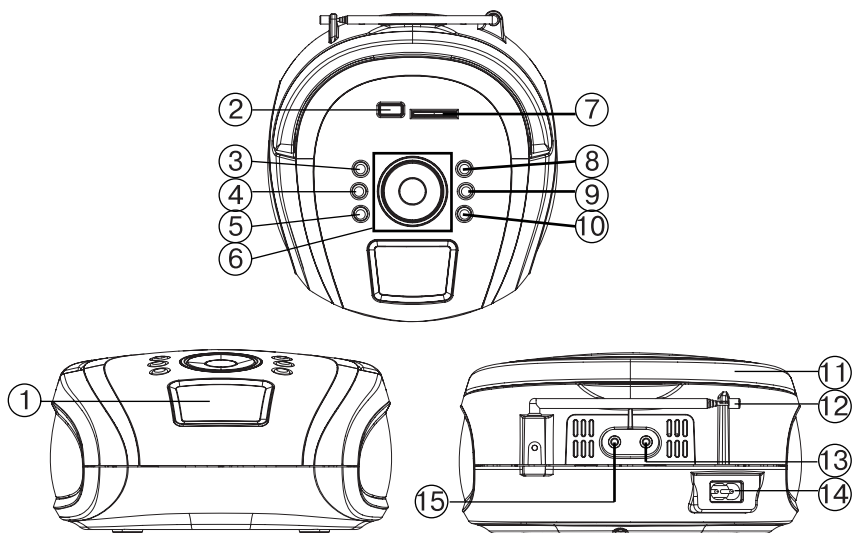
- Защищайте устройство от грязи, ударов, царапин и повреждений при транспортировке.

- Не размещайте прибор вблизи источников тепла.

- Соблюдайте температурный режим от -20°C до +50°C

# РУКОВОДСТВО ПО ЭКСПЛУАТАЦИИ

## ОПИСАНИЕ ПРИБОРА



1. ЖК дисплей
2. Разъем для подключения USB
3. Кнопка увеличения громкости
4. Кнопка уменьшения громкости
5. Кнопка выбора режимов работы
6. Многофункциональный переключатель
  - SKIP- ◀◀ Переход к предыдущей звуковой дорожке
  - SKIP+ ▶▶ Переход к последующей звуковой дорожке
  - PLAY/PAUSE ▶◄ Кнопка начала/временной приостановки воспроизведения
  - Кнопка выключения звука ☒ /SNOOZE
7. Разъем для карт памяти SD
8. Кнопка перехода к следующей сохраненной радиостанции / следующей папке
9. Кнопка перехода к предыдущей сохраненной радиостанции / предыдущей папке
10. Кнопка включения ☼/SLEEP
11. Ручка
12. Телескопическая антенна
13. Разъем для подключения дополнительного источника звука 3,5мм
14. Разъем для подключения шнура питания
15. Разъем для подключения наушников

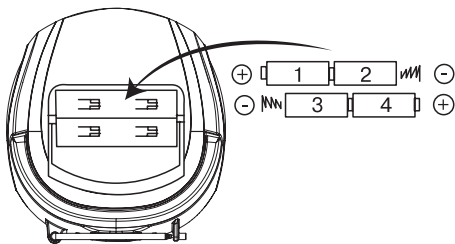
# РУКОВОДСТВО ПО ЭКСПЛУАТАЦИИ

## ИСТОЧНИКИ ПИТАНИЯ

### Питание от батарей

Откройте отсек для батарей и установите 4 батареи типа «С» в соответствии с требуемой полярностью.

При использовании магнитолы только при питании от сети или не использовании магнитолы более 4 недель, достаньте батареи из магнитолы в целях обеспечения безопасности. невыполнение может привести к повреждению магнитолы.



### Питание от сети

Перед включением прибора в сеть проверьте, соответствует ли напряжение, указанное на магнитоле, напряжению в электрической сети Вашего дома.

## ОСНОВНЫЕ ОПЕРАЦИИ

Подключите провод питания к разъему на задней части устройства. При включении устройства в розетку устройство автоматически переключится с питания от батарей на питание от сети.

Для включения устройства нажмите кнопку  $\Phi$ . Для выключения устройства нажмите и удерживайте кнопку  $\Phi$ .

Для переключения режимов работы (FM – USB – CARD – AUX - Bluetooth) последовательно нажимайте кнопку MODE.

## УПРАВЛЕНИЕ РАДИОПРИЕМНИКОМ

Включите устройство и при помощи кнопки MODE выберите режим FM. Выдвиньте телескопическую антенну.

Для ручного поиска радиостанций (вниз или вверх по частотному диапазону) нажмите и удерживайте 2-3 секунду кнопку  $\lll$  или  $\ggg$ . Устройство произведет поиск ближайшей радиостанции с сильным сигналом.

Для автоматического поиска и сохранения радиостанций в памяти устройства нажмите и удерживайте кнопку  $\text{III}$ . После окончания поиска, нажимайте кнопки PREV+ и PREV- для последовательного перехода между сохраненными радиостанциями.

*Внимание! Уровень приема радиосигнала зависит от окружающей среды, места где установлено устройство и удаленности от источника вещания.*

## УПРАВЛЕНИЕ ВОСПРОИЗВЕДЕНИЕМ С USB/SD

Включите устройство и при помощи кнопки MODE выберите режим USB/SD. После подключения USB-носителя или SD-карты воспроизведение начнется автоматически.

Для перехода к предыдущей или последующей композиции нажимайте кнопки  $\lll$  или  $\ggg$ . Для быстрой перемотки нажимайте и удерживайте эти кнопки.

# РУКОВОДСТВО ПО ЭКСПЛУАТАЦИИ

Для перехода к предыдущей или последующей папке нажимайте кнопки ALBUM +/-.

Для повторного повторения композиции или папки нажмите кнопку MODE один или два раза.

*Внимание! В некоторых случаях воспроизведение может не начаться автоматически. Переключите устройство в режим USB/SD кнопкой MODE. Также не рекомендуется использовать USB-носители и карты памяти с несколькими уровнями папок.*

## УСТАНОВКА ЧАСОВ

Для установки времени устройство должно быть выключено.

Нажмите и удерживайте кнопку ► до появления на дисплее мигающих символом.

Нажимайте кнопки ◀ или ▶ для настройки режима 12/24 часа, часов и минут и кнопку ► для подтверждения выбора.

## УСТАНОВКА БУДИЛЬНИКА

Для установки будильника устройство должно быть выключено.

Нажмите и удерживайте кнопку ALARM +/- до появления на дисплее мигающих символов.

Нажимайте кнопки ◀ или ▶ для настройки часов, минут и источника звукового сигнала (предустановленный звуковой сигнал, радио, SD/USB) и кнопку ALARM +/- для подтверждения выбора.

Для включения или выключения будильника нажмите кнопку ALARM +/- один раз.

Нажмите кнопку ☒ во время работы будильника, и звуковой сигнал будет приглушен и прозвучит повторно через 9 минут.

## ПОДКЛЮЧЕНИЕ ВНЕШНЕГО ИСТОЧНИКА СИГНАЛА

Подключите внешний источник сигнала к

разъема AUX 3.5мм на задней части устройства при помощи специального кабеля (в комплекте не поставляется).

При помощи кнопки MODE выберите режим AUX, и нажмите кнопку начала воспроизведения на подключаемом устройстве.

## АВТОМАТИЧЕСКОЕ ОТКЛЮЧЕНИЕ

Для установки времени автоматического отключения последовательно нажимайте кнопку SLEEP.

## BLUETOOTH ВОСПРОИЗВЕДЕНИЕ

Нажмите кнопку MODE для выбора режима Bluetooth. На экране появится символ BT и начнет мигать диод индикации. Включите Bluetooth на устройстве, на котором находятся звуковые файлы, произведите поиск, найдите MYB04 (MYB08) и подтвердите подключение.

Диод индикации перестанет мигать и начнет гореть постоянно.

Теперь музыка, воспроизводимая на Вашем устройстве, будет звучать в динамиках бумбокса.

*Внимание! В связи с разнообразием модулей Bluetooth и программного обеспечения, возможна некорректная работа с некоторыми моделями устройств (смартфонов, планшетов и т.п.)*

## ВОЗМОЖНЫЕ НЕИСПРАВНОСТИ И СПОСОБЫ ИХ УСТРАНЕНИЯ

Устройство не включается	Подключите провод питания или установите в устройство батареи
Нет звука	Уровень громкости установлен на 0 – Увеличьте уровень громкости

# РУКОВОДСТВО ПО ЭКСПЛУАТАЦИИ

---

## ТЕХНИЧЕСКИЕ ХАРАКТЕРИСТИКИ

Напряжение питания:.....~220- 230 В, 50 Гц  
4 батареи тип С (в комплект не включены)

Потребление:.....6 Вт

Максимальная выходная мощность:..... 2 x 1,5 Вт

Диапазон частот радиоприемника :..... 87,5-108 МГц (FM)

Поддерживаются следующие типы аудиофайлов:.....MP3 (\*.mp3), WMA (\*.wma)

Поддерживаемые скорости  
цифрового потока.....MP3: 32 – 320 Кб/сек (предпочтительно 128 Кб/сек)

Макс. размер поддерживаемых USB-носителей/microSD карт:.....32Гб

### *Примечание:*

В связи с постоянным совершенствованием производителями конструкции и протоколов обмена карт памяти серии microSD и USB-носителей с другими устройствами, не гарантируется полная совместимость проигрывателя со всеми картами microSD и USB-носителями.

Не гарантируется поддержка карты памяти 2 в 1 (microSD); многофункциональных карт-ридеров и внешних жестких дисков.

# РУКОВОДСТВО ПО ЭКСПЛУАТАЦИИ

---

Прибор собран из современных и безопасных материалов. По окончании срока службы, во избежание возможного причинения вреда жизни, здоровью потребителя, его имуществу или окружающей среде, прибор должен быть утилизирован отдельно от бытовых отходов в соответствии с правилами по утилизации отходов в вашем регионе.



Уведомляем, что вся упаковка данного прибора НЕ ПРЕДНАЗНАЧЕНА для вторичной упаковки или хранения в ней ПИЩЕВОЙ ПРОДУКЦИИ.

Срок службы - 3 года, при условии, что изделие используется в строгом соответствии с настоящим руководством по эксплуатации.

## ТЕХНИЧЕСКАЯ ПОДДЕРЖКА

### Единая справочная служба:

тел. 8-800-100-20-17

service@mserc.ru



Дополнительную информацию о гарантийном и послегарантийном ремонте вы можете получить по месту приобретения данного изделия или на сайте [www.mysteryelectronics.ru](http://www.mysteryelectronics.ru)

МИСТЕРИ ЭЛЕКТРОНИКС ПТЕ ЛИМИТЕД

Румс 2006-8, 20/Ф,

Ту Чайначем Эксчейндж Скуэре,

338 Кингс Род, Ноз Пойнт,

Гонконг, Китай

«Товар сертифицирован в соответствии с Техническим регламентом Таможенного союза 004/2011 «О безопасности низковольтного оборудования» и 020/2011 «Электромагнитная совместимость технических средств».

Дата изготовления: 01.2017 г.

Импортер: ООО «СИГМА ЛЮКС»

Адрес: 350078, РФ, Краснодарский край, г. Краснодар, Западный внутригородской округ, Проезд дальний, д. 3

Организация, уполномоченная на принятие претензий от потребителей: ООО «МСЦ», 142784, г. Москва, д. Говорова, 47 км МКАД