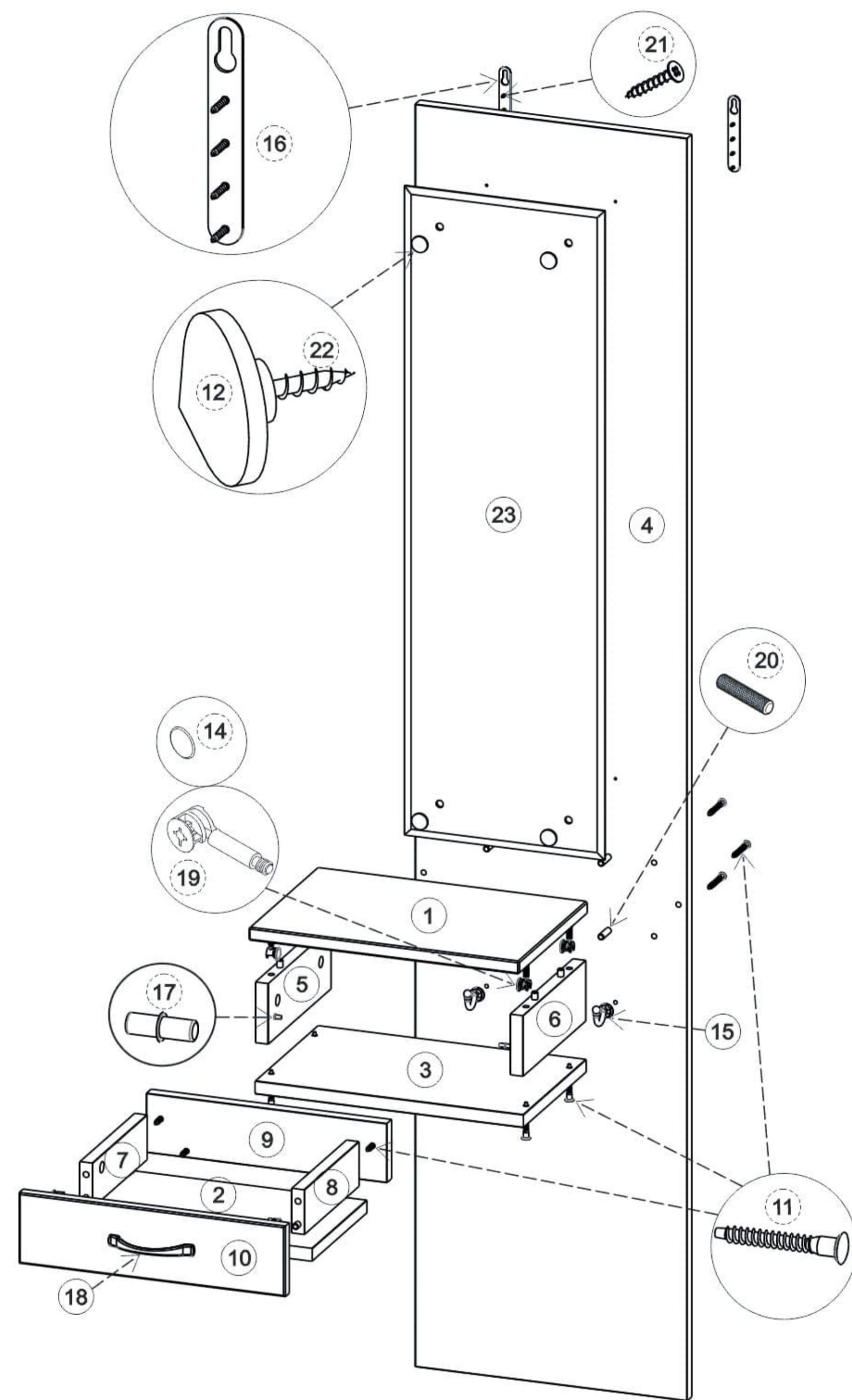
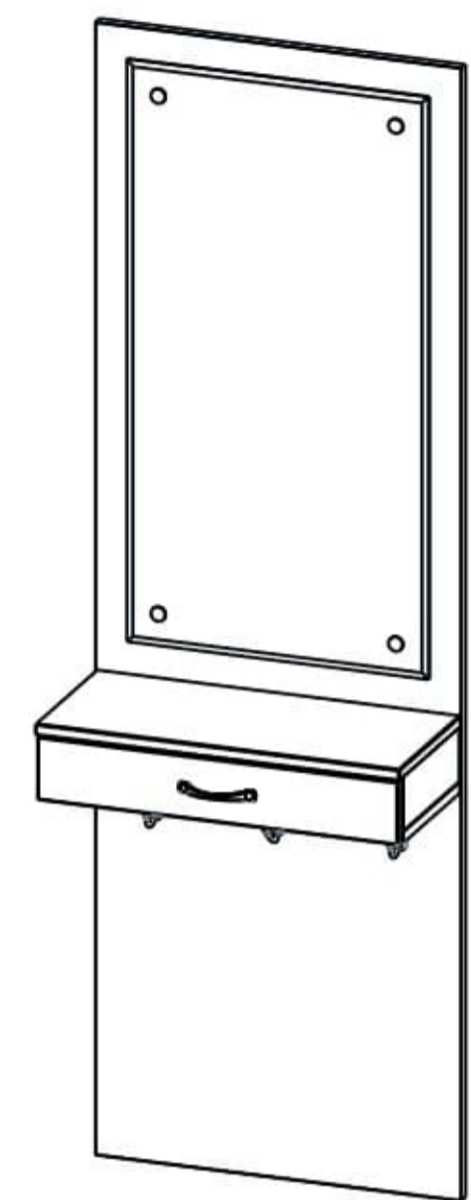


ООО "Мебелинк"
220075 РБ. г. Минск. Промышленный 10

Схема сборки: СП611
габариты: 570x270x1750



Порядок сборки:

1. Установить подвески поз.16 на детали поз.4 с помощью шурупов поз.21.
2. Установить шканты поз.20 в торцы деталей поз.1,2,5,6,7,8.
3. Прикрутить винты эксцентриков поз.19 в детали поз.1,10.
4. Установить корпуса эксцентриков поз.19 в детали поз.5,6,7,8.
5. Соединить детали поз.1,3,5,6 между собой и стянуть винтами поз.11.
6. Соединить детали поз.2,7,8,9,10 между собой и стянуть винтами поз.11.
7. Установить ручку поз.18 на фасад поз.10.
8. Установить конструкцию собранную в пункте 5 на деталь поз.4 используя винты поз.11.
9. Частично задвинуть ящик собранный в пункте 6 в короб получившийся в пункте 8.
10. Установить полкодержатели поз.17 в детали поз.5,6 и задвинуть ящик.
11. Установить крючки поз.15 на деталь поз.4.
12. Установить зеркало поз.23 на детали поз.4 с помощью держателей поз.12 и шурупов поз.22.

* ПРИМЕЧАНИЕ: используйте крепеж подходящий к материалу стены.

Поз	Наименование	H	L	D	L1	L2	D1	D2	Кол.	Упак.
1	Стенка горизонтальная верхняя	18	568	252	2	0	2	2	1	Уп. 1/2
2	Стенка горизонтальная	18	526	202	0	0	0,50	0,50	1	Уп. 1/2
3	Стенка горизонтальная нижняя	18	565	232	0,50	0	0,50	0,50	1	Уп. 1/2
4	Стенка задняя	18	1750	570	0,50	0,50	0,50	0,50	1	Уп. 1/2
5	Боковина левая	18	232	84	0	0	0,50	0	1	Уп. 1/2
6	Боковина правая	18	232	84	0	0	0,50	0	1	Уп. 1/2
7	Стенка вертикальная левая	18	202	62	0	0,50	0	0	1	Уп. 1/2
8	Стенка вертикальная правая	18	202	62	0	0,50	0	0	1	Уп. 1/2
9	Стенка задняя	18	526	82	0,50	0,50	0,50	0,50	1	Уп. 1/2
10	Фасад	18	562	98	2	2	2	2	1	Уп. 1/2
11	Винт "Direkta" L50								14	Уп. 1/2
12	Держатель зеркала								4	Уп. 1/2
13	Заглушка "Direkta"								4	Уп. 1/2
14	Заглушка эксцентрика								6	Уп. 1/2
15	Крючок WP29								3	Уп. 1/2
16	Подвеска ФБИ-079								2	Уп. 1/2
17	Полкодержатель								2	Уп. 1/2
18	Ручка US-29 сатин								1	Уп. 1/2
19	Стяжка эксцентриковая 15/16								6	Уп. 1/2
20	Шкант d8								12	Уп. 1/2
21	Шуруп 3,5x16								8	Уп. 1/2
22	Шуруп 3x20								4	Уп. 1/2
23	Зеркало НПН32(1)5 900x470								1	Уп. 2/2

*Производитель сохраняет за собой право на внесение изменений, улучшающих эксплуатационные характеристики изделий.