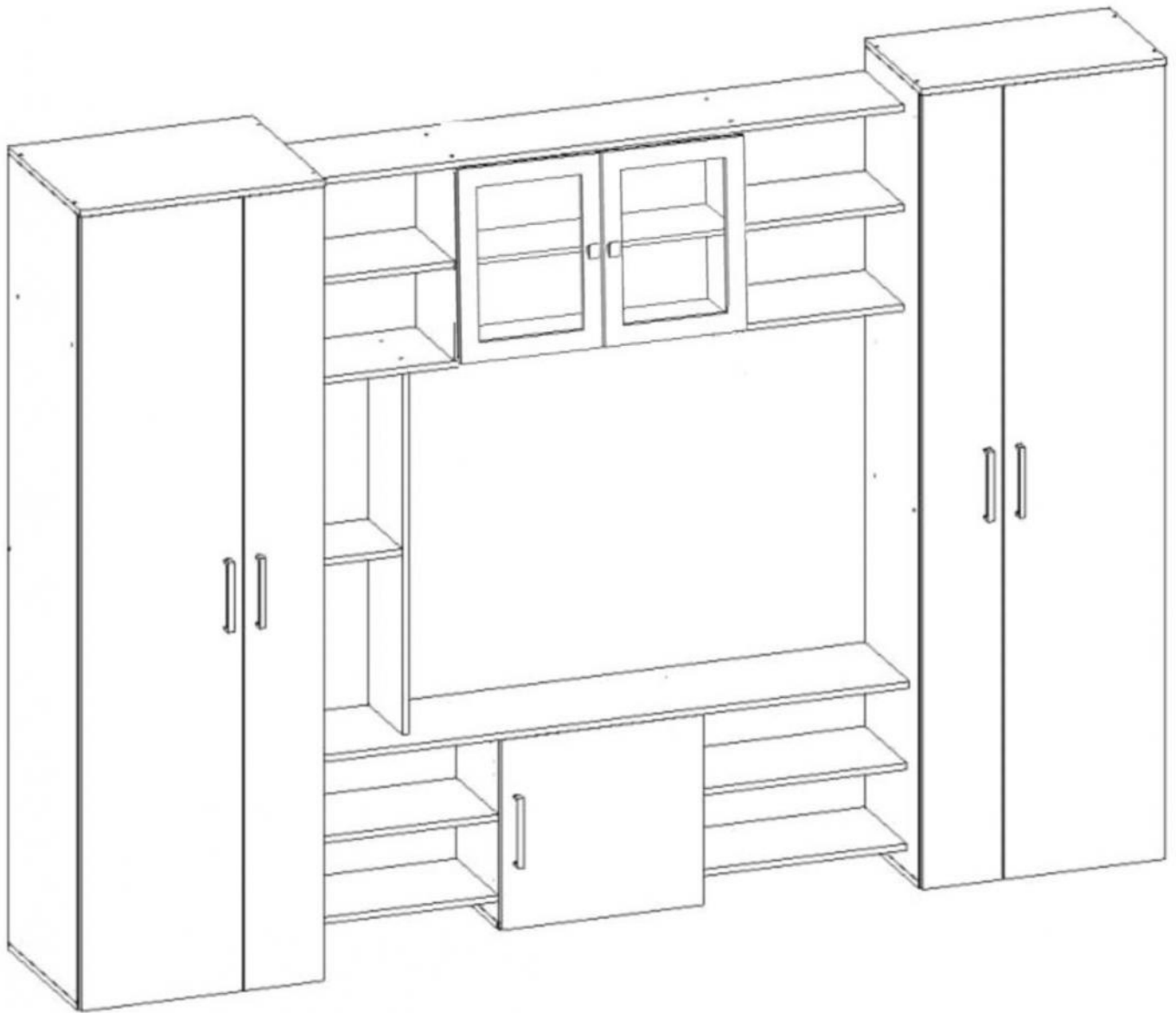


Паспорт изделия

Инструкция по сборке и эксплуатации мебели

Стенка/горка Иволанд Трейд №1 (дуб молочный/венге магия)

**2700x1970x470**

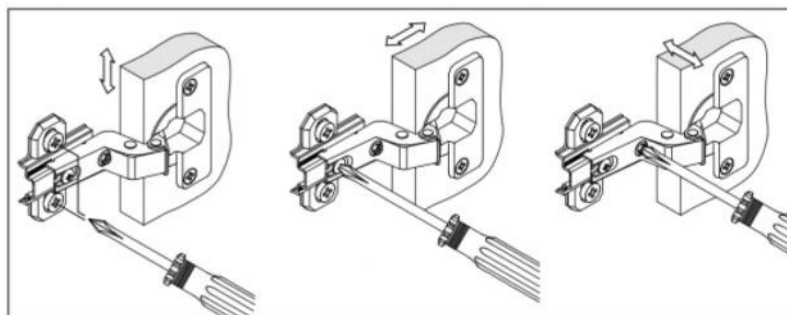


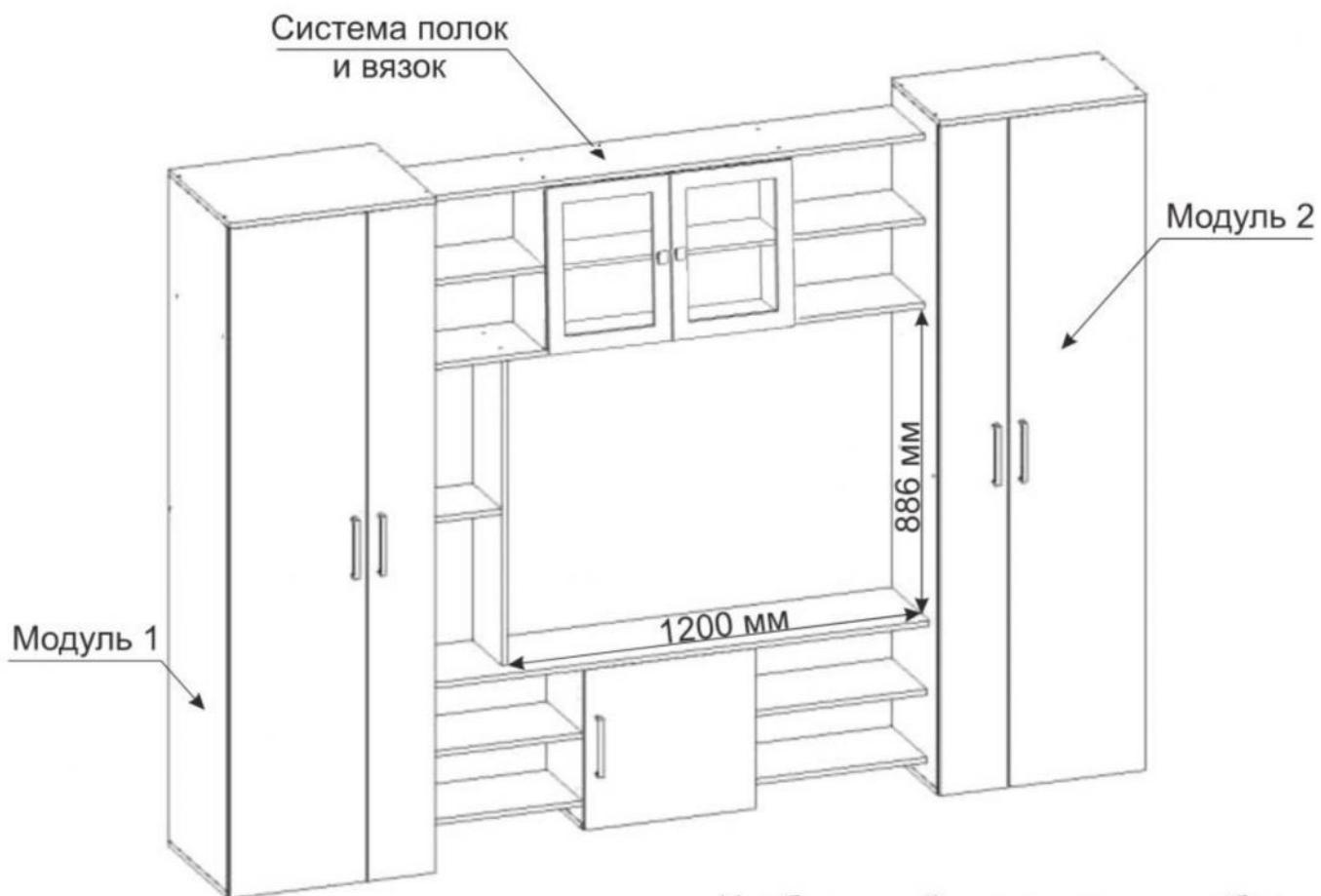
## Регулирование зазоров и положения дверей с петлями

Регулирование по  
высоте

Регулирование  
глубины

Регулирование  
наложения







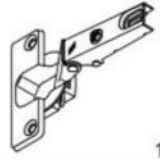

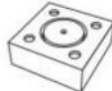







Необходимый инструмент для сборки

Также необходим инструмент для сверления отверстий и сверло диаметром 5 и 7 мм.



|  |  |  |  |   |
|--|--|--|--|---|
|  | Гвозди 2*20<br><br>200 шт.            | профиль стыковочный<br><br>2,5 шт. | Еврошуруп 7x50<br><br>82 шт.        | Ручка C19 (160мм) м+в<br><br>7 шт. |
| Заглушка под евровинт светлая<br><br>82 шт. | Шуруп 4*16<br><br>124 шт.             | Петля накладная<br><br>18 шт.      | Ответная планка петли<br><br>12 шт. | Опора регул<br><br>12 шт.          |
| Полкодержатель Duplo<br><br>16 шт.          | Штанга выдвигная 400 мм.<br><br>1 шт. | Шуруп 3,5*16<br><br>16 шт.         |  |   |

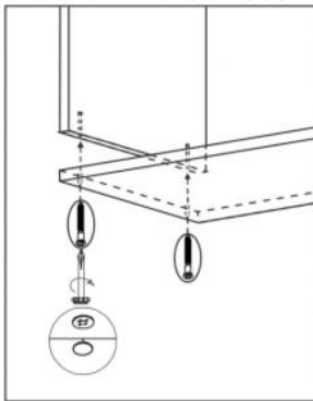
Сборку рекомендуется производить с помощью специалиста, так как неправильная сборка может привести к нежелательным последствиям. Инструкция даст вам необходимые рекомендации по сборке, порядка которых просим вас придерживаться. Перед сборкой внимательно ознакомьтесь с инструкцией, проверьте комплектность фурнитуры и разберите ее по назначению.

## Схема сборки Модуля 1

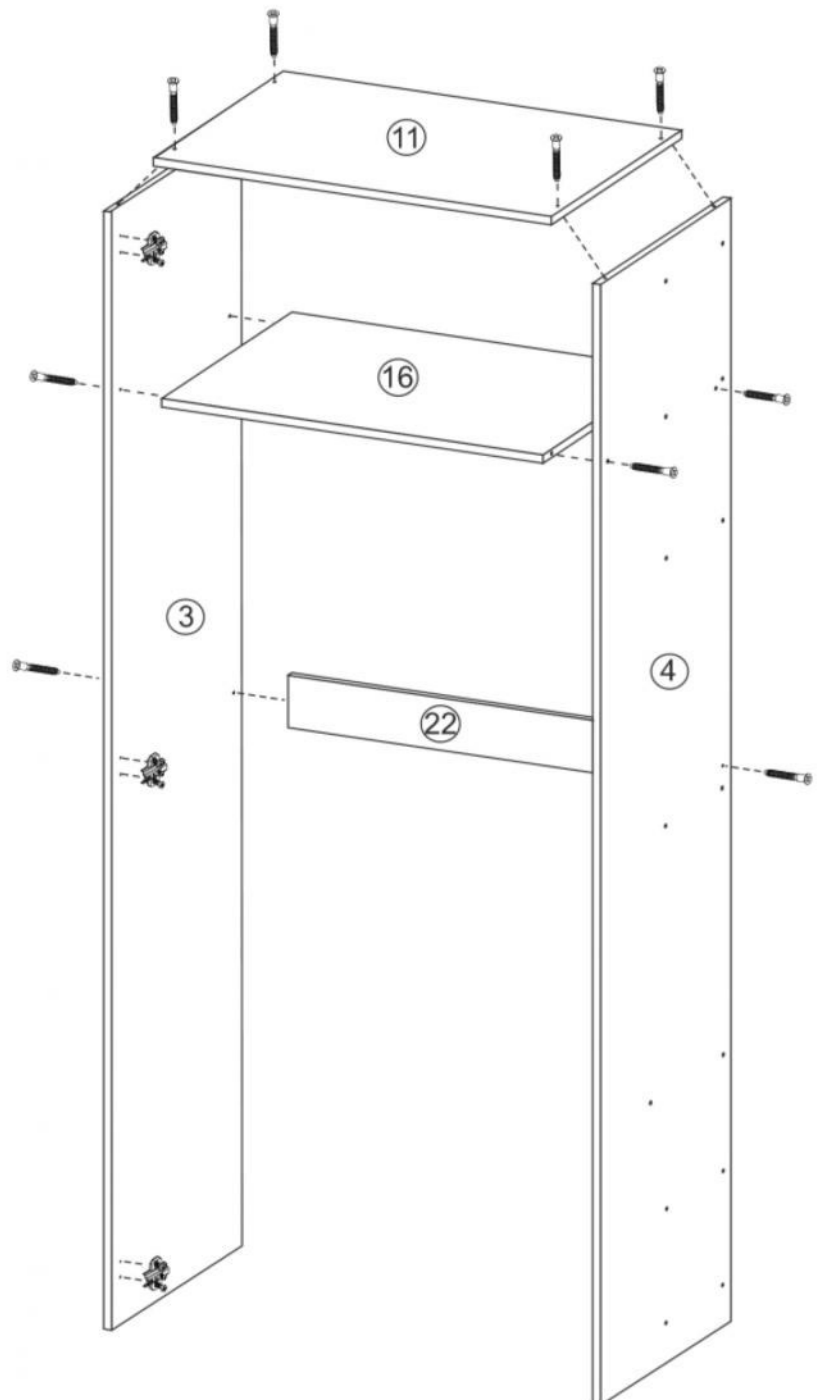
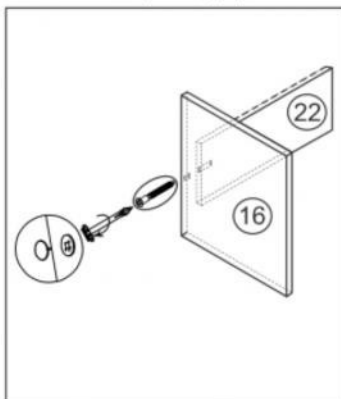
4

1. Сборку осуществлять необходимо двум специалистам. Перед сборкой, определить место установки набора, вскрыть пакеты и согласно схеме сборки прикрепить необходимую фурнитуру по наклейкам и отверстиям. После этого можно приступать к сборке согласно схеме.
2. Сборка производится горизонтально, тыльной стороной вниз. Предварительно на боковинах 3 (темного цвета) и 4 (светлого цвета) установить ответные планки петель евроинтами 6,3\*10,5 мм.
3. Подготовленные боковины 3 и 4 скрепить между собой вязкой 16 и тягой 22 с помощью еврошурупов.
4. Крышку 11 соединить с боковинами 3 и 4, используя еврошурупы 7\*50 мм.

Крепление нижней крышки к боковинам еврошурупами



Крепление тяги к бокам еврошурупами

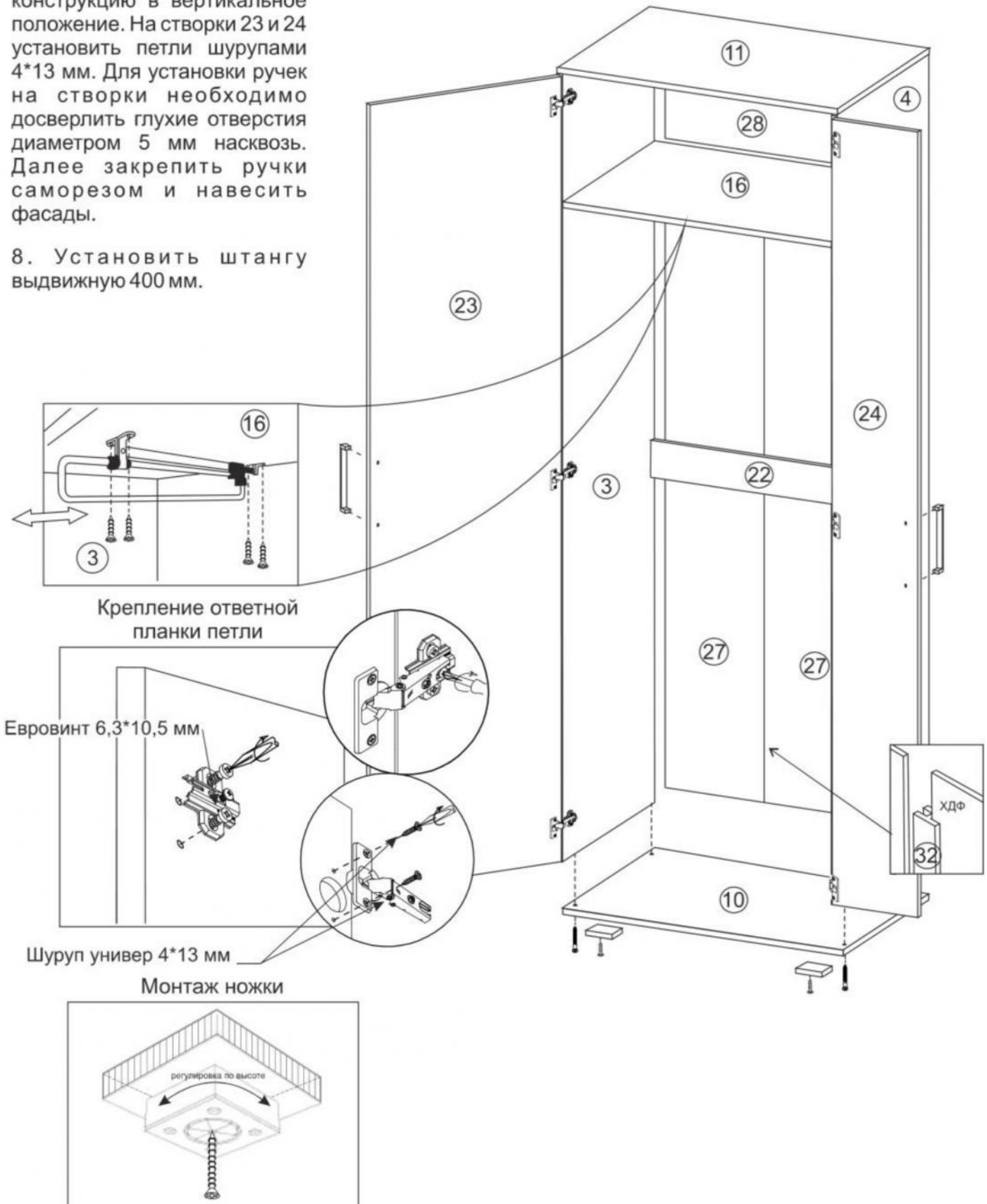


5. К боковинам 3 и 4 прикрепить крышку 10 при помощи еврошурупов. Затем установить ножки, используя шурупы 4\*30 мм.

6. Для закрепления задних стенок 27 и 28 собранную конструкцию положить лицевой стороной вниз. Замерить и уравнять диагональ. После этого приложить детали и выровнять углы. Заднюю стенку под номерами 27 закрепить соединительным брусом 32. После выверки закрепить ХДФ гвоздями используя шайбу пластмассовую.

7. Поставить собранную конструкцию в вертикальное положение. На створки 23 и 24 установить петли шурупами 4\*13 мм. Для установки ручек на створки необходимо досверлить глухие отверстия диаметром 5 мм насквозь. Далее закрепить ручки саморезом и навесить фасады.

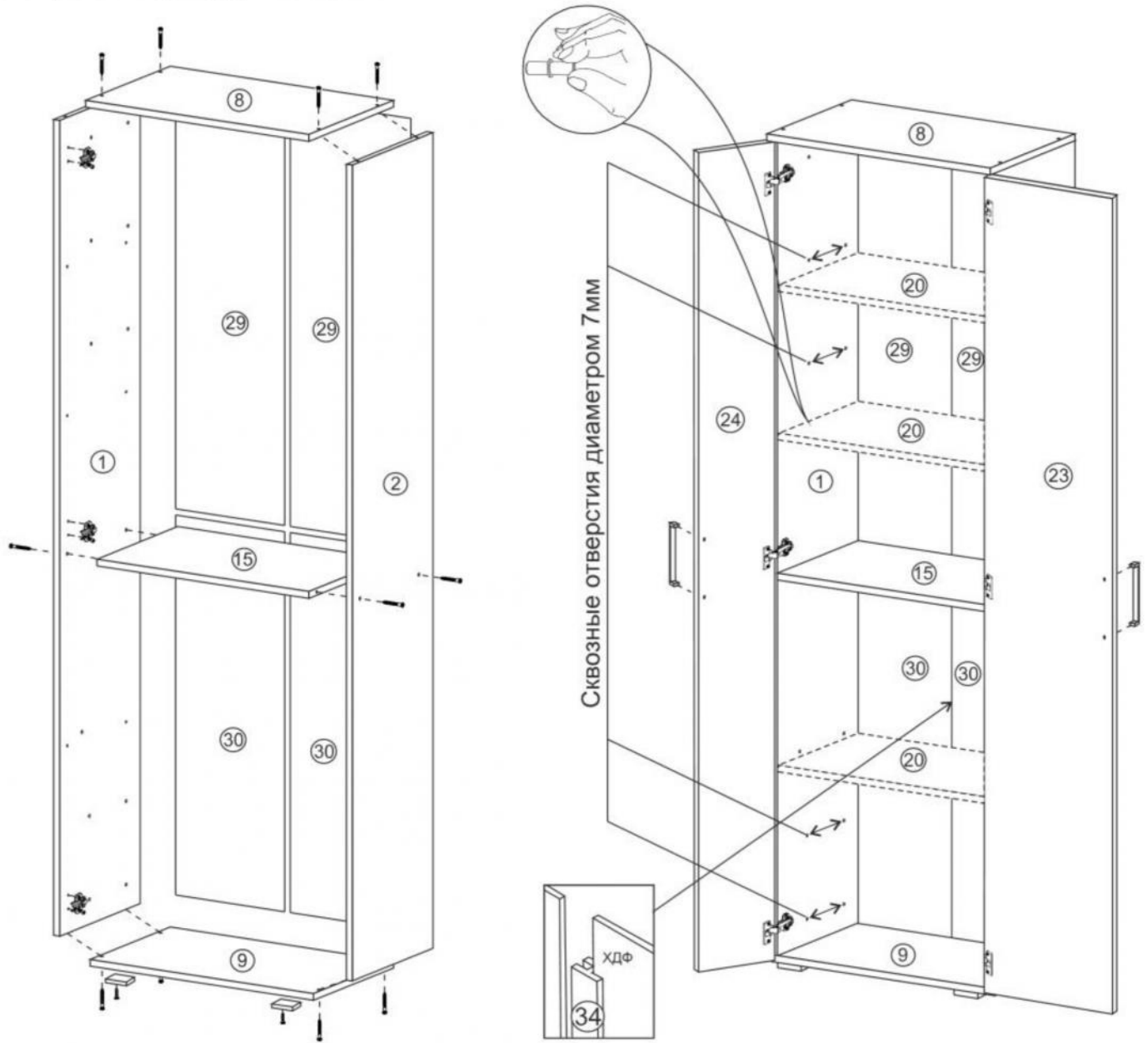
8. Установить штангу выдвижную 400 мм.



## Схема сборки Модуля 2

6

1. Сборка производится горизонтально, тыльной стороной вниз. Предварительно на боковинах 1 и 2 установить ответные планки петель евроинтами 6,3\*10,5 мм.
2. Подготовленные боковины 1 (светлого цвета) и 2 (темного цвета) скрепить между собой вязкой 15 с помощью еврошурупов.
3. Крышку 8 и 9 соединить с боковинами 1 и 2, используя еврошурупы 7\*50 мм. Затем установить ножки, используя шурупы 4\*30 мм.



4. Для закрепления задней стенки 29 и 30 необходимо перевернуть модуль лицевой стороной вниз. После этого замерить и уравнять диагональ, приложить детали и выровнять углы. Задние стенки под номерами 29 и 30 закрепить соединительным брусом 33 и 34 соответственно. После выверки закрепить ХДФ гвоздями, используя шайбу пластмассовую.
5. Поставить собранную конструкцию в вертикальное положение. Далее навесить фасады. Для этого необходимо предварительно на створки 23 и 24 прикрепить петли, используя шурупы 4\*13 мм. Для установки ручек на фасады нужно досверлить глухие отверстия диаметром 5 мм насквозь. Затем закрепить ручки саморезами и навесить фасады.
6. Установить полки 20 на полкодержатели Duplo.

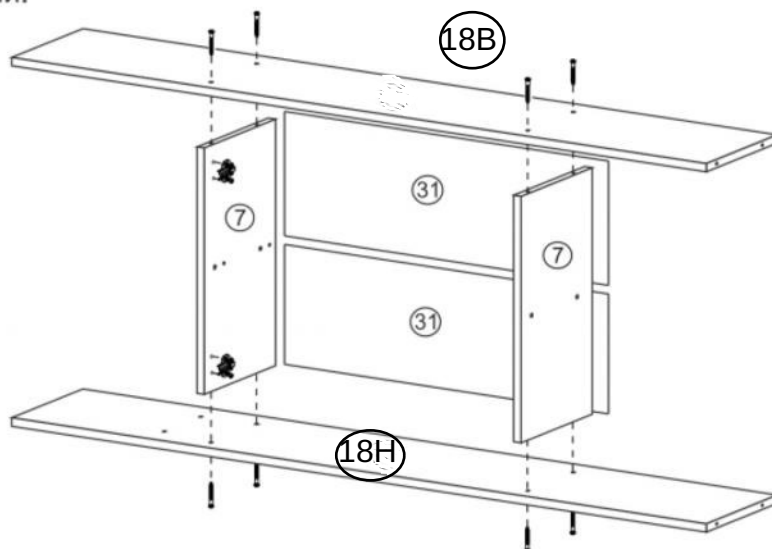
## Схема сборки системы вязок и полок.

7

1. Сборка производится горизонтально. Предварительно необходимо собрать следующие отдельные конструкции.

2. На боковины 7 установить ответные планки петель евровинтами 6,3\*10,5 мм. Далее вязки 18 соединить между собой боковинами 7 с помощью еврошурупов 7\*50 мм.

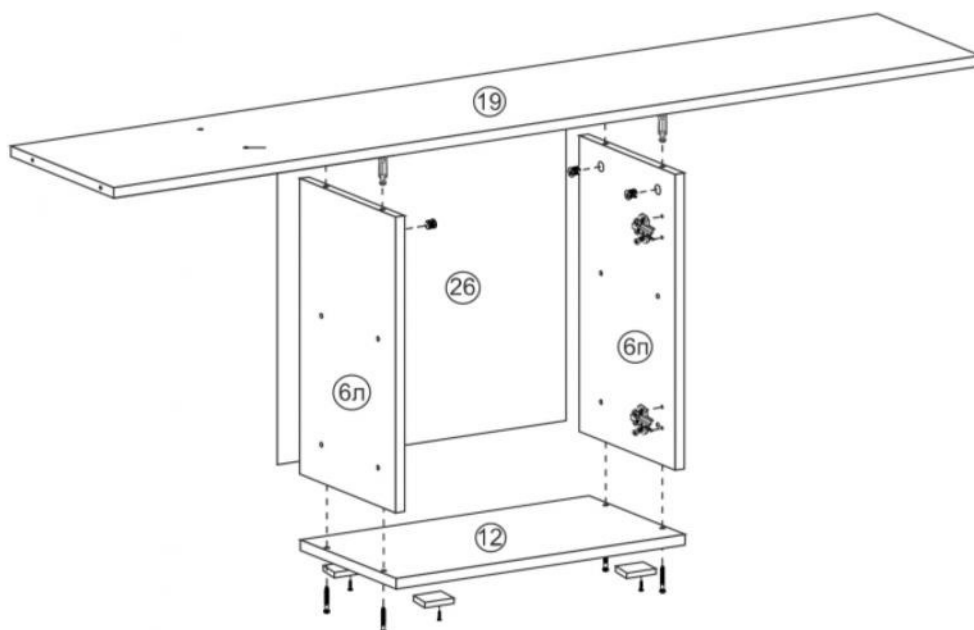
3. Для монтажа задних стенок 31 необходимо замерить и уровнять диагональ. Затем приложить задние стенки ХДФ, а между ними установить соединительный брус 36. После аккуратно выровнять углы и закрепить ХДФ гвоздями.



4. Предварительно на вязку 19 установить еврошурупы 7\*50 на боковину 6 (правую или левую) - ответные планки петель при помощи евровинтов 6,3\*10,5 мм. Затем боковины 6 и вязку 19 скрепить между собой при помощи Евровинтов 7\*50

5. Крышку 12 скрепить с боковинами 6 при помощи еврошурупов 7\*50 мм.

6. Для того чтобы закрепить заднюю стенку 26 необходимо замерить и уровнять диагональ. Приложить деталь ХДФ и выровнять углы. После выверки закрепить ХДФ гвоздями. На крышку 12 установить опоры шурупами 4\*30 мм.



7. Собранные конструкции с помощью еврошурупов 7\*50 мм прикрепить к боковинам 1 и 4.

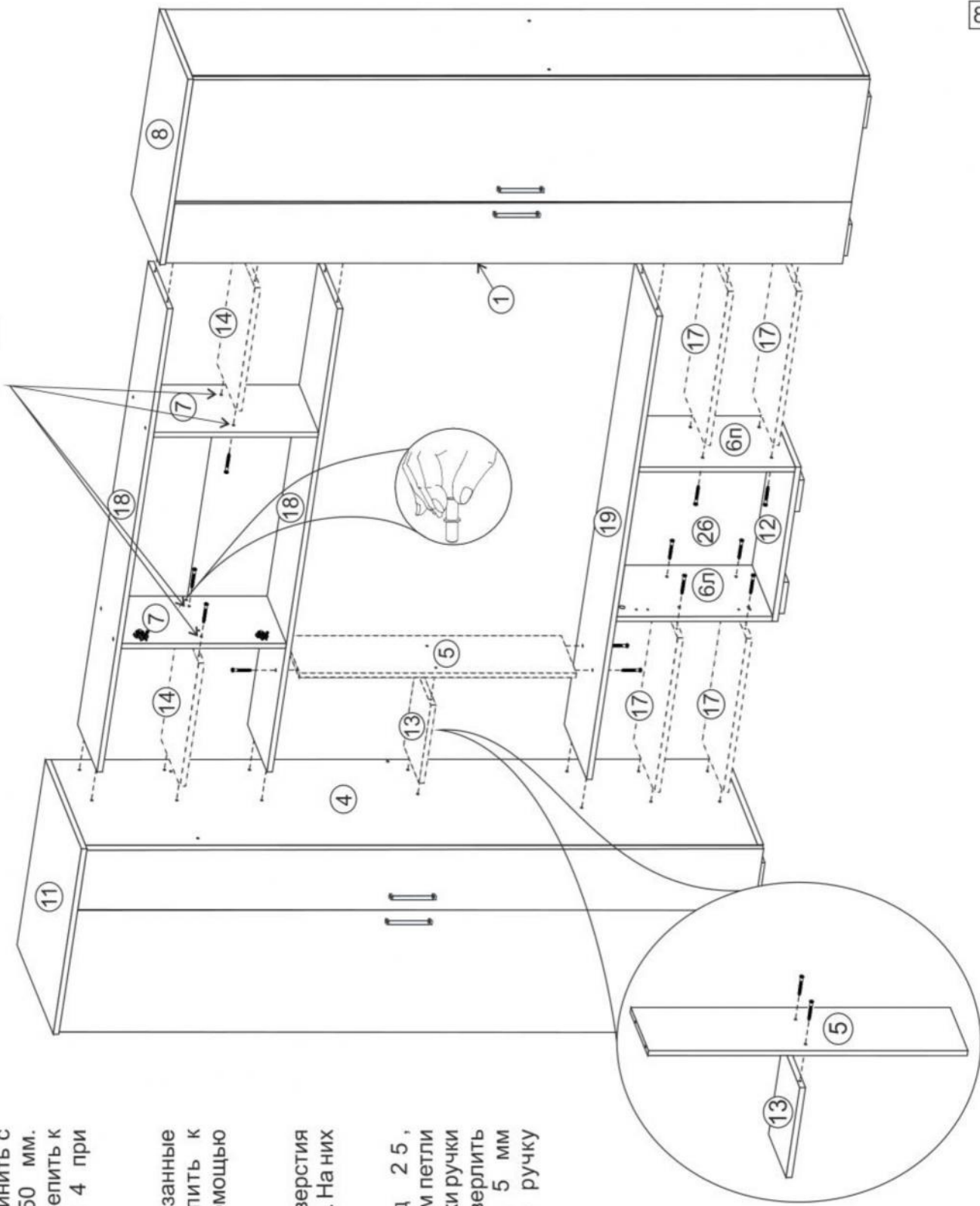
8. После этого боковину 5 соединить с вязкой 13 еврошурупами 7\*50 мм. Собранные детали 5 и 13 прикрепить к вязкам 18 и 19, и боковине 4 при помощи еврошурупов 7\*50 мм.

9. Вязки 14 и 17 установить в указанные на схеме места и прикрепить к боковинам 1, 4, 6 и 7 с помощью еврошурупов 7\*50 мм.

10. На боковины 7 в глухие отверстия вставить полкодержатели Duplo. На них установить полку 21.

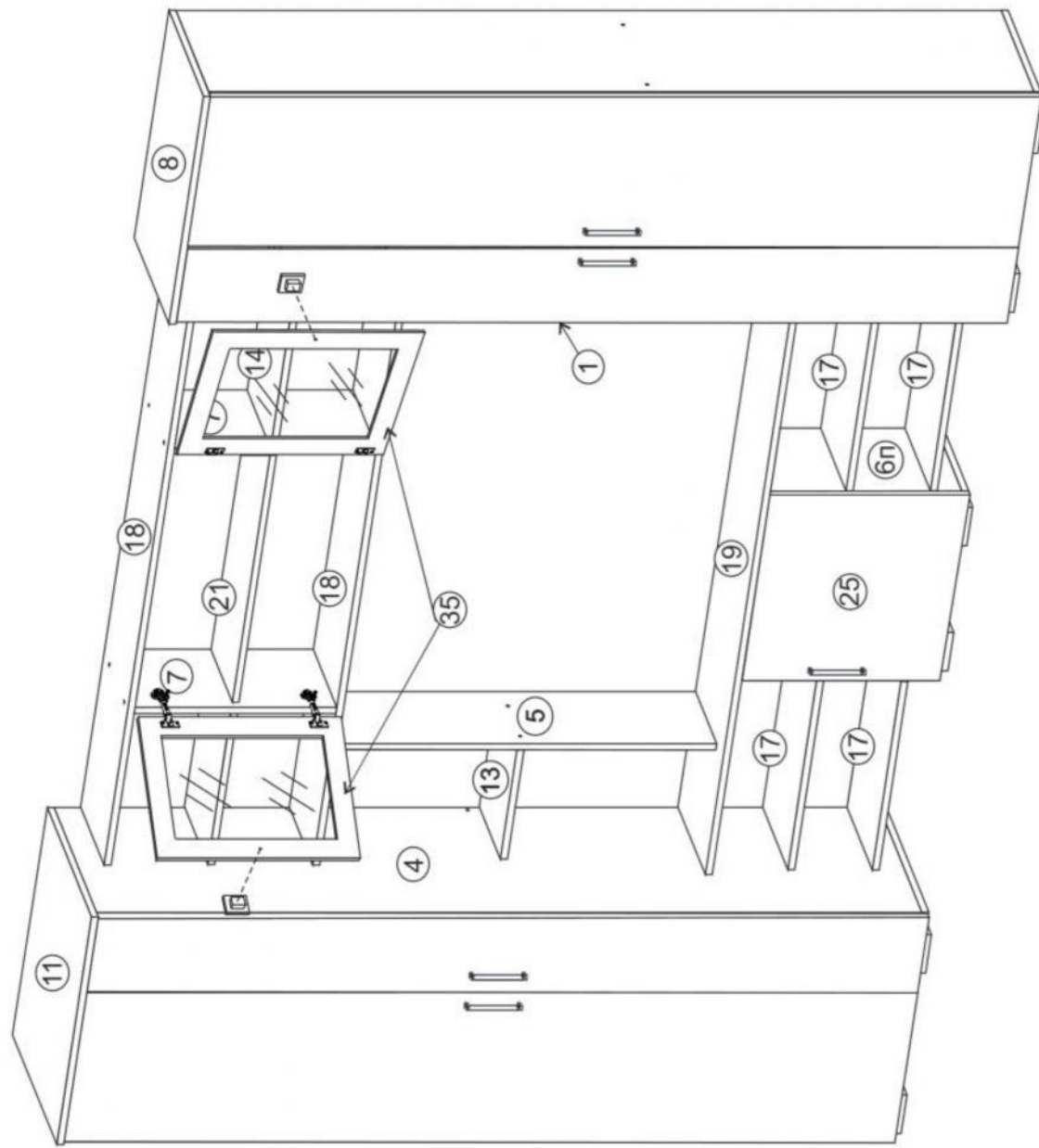
11. Навесить фасад 25, предварительно закрепив на нем петли шурупами 4\*13 мм. Для установки ручки на створку необходимо досверлить глухие отверстия диаметром 5 мм насквозь. Далее закрепить ручку саморезом.

Сквозные отверстия для крепления вязок 14 еврошурупами 7\*50 мм.

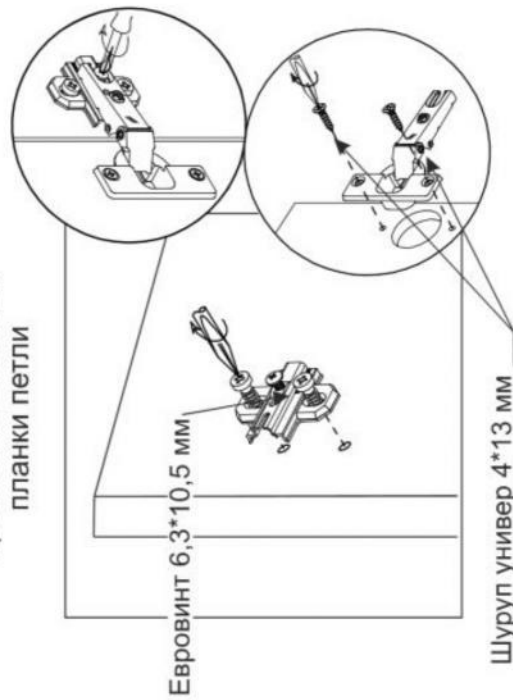




12. Навесить фасады 35, предварительно закрепив на них петли шурупами 4\*13 мм. Для установки ручек К6 на створку необходимо доверлить глухие отверстия диаметром 5 мм насквозь. Далее закрепить ручки К6 саморезами.



Крепление ответной планки петли



Евровинт 6,3\*10,5 мм

Шуруп универ 4\*13 мм

## Инструкция по уходу за мебелью и правила эксплуатации

Для поддержания надлежащего внешнего вида и долговечности мебели рекомендуется соблюдать следующие общие правила.

1. Мебель должна эксплуатироваться в сухих и теплых помещениях, имеющих отопление и вентиляцию при температуре воздуха не ниже +10°C и не выше +40°, относительной влажности 65-85%.
2. Расположение мебели ближе одного метра от отопительных приборов и других источников тепла, а также под прямыми солнечными лучами, вызывает ускоренное старение покрытия и деформацию мебельных щитов.
3. Поверхность деталей мебели следует оберегать от попадания влаги во избежание разбухания каркасов, фасадов и столешницы, отклеивания кромок на боковых поверхностях.
4. Следует оберегать поверхность мебели и ее конструктивные элементы от механических повреждений, которые могут быть вызваны воздействием твердых предметов, абразивных порошков, а также чрезмерными физическими нагрузками.
5. Изделия мебели необходимо устанавливать на ровные поверхности.
6. Рекомендуется для чистки преимущественно пользоваться мягкой тканью или замшей, смоченной и хорошо отжатой перед использованием. Всегда тщательно высушивайте (протирайте сухой тканью) смоченные участки по окончании чистки. Не следует использовать средства, обладающие абразивными свойствами, а также губки с покрытием из металлического волокнообразного или стружечного материала при чистке.
7. В процессе эксплуатации мебели возможно ослабление крепежной фурнитуры, необходимо осуществлять «затяжку» всех изделий металлофурнитуры, осуществляющих крепеж и регулировку узлов, обеспечивающих открывание и трансформацию подвижных элементов.

### Общие технические указания по сборке.

Для удобства транспортировки и предохранения от повреждений, мебель поставляется в разобранном виде в индивидуальной упаковке. Вы можете собрать ее самостоятельно, либо воспользоваться услугами квалифицированных сборщиков. Не приступайте к сборке, не ознакомившись с инструкцией!

Проверить комплектность каждой упаковки, согласно комплектовочной ведомости. **При обнаружении дефектов или не комплектности к сборке не приступать. Обратитесь к продавцу.** ВНИМАНИЕ! Не рекомендуется одновременно вынимать детали из всех упаковок во избежание их смешивания (можете перепутать детали). Проверить наличие фурнитуры.

Во избежание перекосов и повреждений, а также загрязнения мебели, сборку производить на ровном полу, покрытом тканью или бумагой. Необходимо соблюдать осторожность, чтобы не повредить поверхность деталей. В сборке сложных и больших изделий желательно участие двух человек. Перед началом сборки необходимо определить расположение деталей в изделии в соответствии со схемами сборки и инструкцией.

Производитель оставляет за собой право вносить незначительные изменения в конструкцию, не изменяющую внешний вид и дизайн изделия без предварительного уведомления.