

Comfortline ESM

Эллиптический тренажер



Руководство пользователя

Уважаемый покупатель!

Поздравляем с удачным приобретением! Вы приобрели современный тренажер, который, как мы надеемся, станет Вашим лучшим помощником. Он сочетает в себе передовые технологии и современный дизайн.

Постоянно используя этот тренажер, Вы сможете укрепить сердечно-сосудистую систему и приобрести хорошую физическую форму. Надеемся, что данная модель удовлетворит все Ваши требования.

Прежде чем приступить к использованию тренажера, внимательно изучите настоящее руководство и сохраните его для дальнейшего использования. В случае возникших дополнительных вопросов обратитесь к продавцу или дилеру, который проконсультирует Вас и поможет устранить возникшую проблему.

Обязательно сохраняйте инструкцию по эксплуатации, это поможет Вам по прошествии времени вспомнить о функциях тренажера и правилах его использования.

Если у Вас возникли какие-либо вопросы по эксплуатации данного тренажера, свяжитесь со службой технической поддержки или уполномоченным дилером, у которого Вы приобрели тренажер.

Внимание!

Перед тем как приступить к тренировкам настоятельно рекомендуем пройти полное медицинское обследование, особенно если у Вас есть наследственная предрасположенность к повышенному давлению или сердечно-сосудистым заболеваниям. Неправильное или чрезмерно интенсивное выполнение упражнений может повредить Вашему здоровью.

Транспортировка и эксплуатация тренажера:

1. Тренажер должен транспортироваться только в заводской упаковке;
2. Заводская упаковка не должна быть нарушена;
3. При транспортировке тренажер должен быть надежно защищен от дождя, влаги, атмосферных осадков, механических перегрузок.

Хранение тренажера:

Тренажер рекомендуется хранить и использовать только в сухих отапливаемых помещениях со следующими значениями:

1. температура + 10 - + 35 С;
2. влажность: 50 -75%;
3. Если Ваш тренажер хранился при низкой температуре или в условиях высокой влажности (имеет следы конденсации влаги), необходимо перед эксплуатацией выдержать его в нормальных условиях не менее 2 – 4 часов и только после этого можно приступить к эксплуатации.

Перед тем как начать тренировку:

Перед первым занятием проверьте, правильно ли была проведена сборка тренажера. Ознакомьтесь со всеми функциями и настройками тренажера и проводите тренировки в строгом соответствии с инструкцией по эксплуатации. Перед началом тренировки убедитесь, что все защитные элементы надежно установлены и закреплены, проверьте надежность механических и электрических соединений. Установите тренажер на ровную нескользящую поверхность, оставляя с каждой стороны по 0,5 м. свободного пространства. Для снижения шума и вибраций рекомендуется использовать специальные резиновые коврики.

Рекомендации по сборке:

Перед сборкой тренажера тщательно изучите ее последовательность и выполняйте все рекомендации. Используйте для сборки приложенный или рекомендуемый инструмент. Убедитесь, что в наличии имеются все детали и они не повреждены. Не прикладывайте чрезмерных усилий к инструменту во избежание травм и повреждения элементов конструкции тренажера. Сначала соберите все компоненты, неплотно закрепив гайки и болты, и, убедившись, что конструкция собрана правильно, окончательно затяните их.

Рекомендации по уходу:

Перед любым обслуживанием обязательно отключайте тренажер от электрической сети (для тренажеров с питанием от сети). К обслуживанию можно приступать примерно через минуту после полного обесточивания внутренних электрических цепей тренажера. Не применяйте абразивные препараты и агрессивные жидкости для чистки рабочих поверхностей тренажера – такие как ацетон, бензин, уайт-спириты, бензол и их производные во избежание повреждения лакокрасочных покрытий и пластиковых деталей. Для ухода рекомендуется применять слегка смоченную нейтральным раствором моющей жидкости ткань с последующей протиркой сухой тканью.

Электробезопасность (для тренажеров с питанием от сети):

Соблюдайте все меры предосторожности, принятые при работе с электрическим оборудованием. Тренажер должен подключаться только к заземленной розетке. Это снижает риск удара током при поломке или сбое в работе. Тренажер снабжен шнуром с жилой для заземления и вилкой с ножкой заземления. Вставьте вилку в соответствующую питающую розетку, установленную и заземленную с соблюдением действующих нормативов. Перед каждым использованием осмотрите электрический соединительный шнур на предмет отсутствия его повреждений.

Неправильное подключение может стать причиной удара током. Если у Вас возникли сомнения в правильности заземления, обратитесь к электрику или представителю сервисной службы. Не меняйте вилку тренажера. Если комплектуемая вилка не подходит к вашей розетке, обратитесь к электрику и установите нужную розетку. Не применяйте дополнительные электрические удлинители, переходные адаптеры между электрической сетью и тренажером. Это может нарушить работу системы УЗО и увеличить риск поражения электрическим током, а также явиться обоснованным отказом в гарантийном обслуживании. Не прячьте шнур питания под

ковер и не ставьте на него предметы, способные пережать или повредить его. Не допускайте, чтобы шнур питания касался нагретых поверхностей. В случае скачка напряжения в некоторых тренажерах предусмотрено автоматическое отключение.

Меры предосторожности:

Тренажер должен использоваться только по назначению, то есть для физических тренировок взрослых людей. Любое другое использование тренажера запрещено и может быть опасно. Продавец не несет ответственности за любые травмы или повреждения, вызванные неправильным использованием тренажера. Тренажер предназначен для использования взрослыми людьми, конструкция и установленные нагрузки рассчитаны на взрослых людей, поэтому эксплуатация несовершеннолетними лицами не допускается. Дети и домашние животные не должны приближаться к работающему тренажеру ближе, чем на 3 м.

В целях Вашей безопасности рекомендуем соблюдать следующие правила:

1. Сборку и эксплуатацию тренажера следует осуществлять на твердой, ровной поверхности. Свободное пространство вокруг тренажера должно составлять не менее 1,2 м.;
2. Через 2 недели после начала эксплуатации проверьте затяжку резьбовых соединений. При регулярной эксплуатации повторяйте эту операцию каждые 1-2 месяца;
3. Не допускайте попадания внутрь тренажера посторонних предметов и жидкостей;
4. Никогда не эксплуатируйте тренажер с явными дефектами – открученными элементами крепления, незакрепленными узлами, с нехарактерными посторонними шумами и т.д. Это может привести к травмам или уменьшению срока службы тренажера;
5. Для осмотра и устранения возникших дефектов обратитесь в авторизованный сервисный центр или к уполномоченному дилеру, у которого Вы приобрели данный тренажер;
6. Для ремонта необходимо использовать только оригинальные запасные части;
7. Обслуживание тренажера, за исключением процедур, описанных в данном руководстве, должно производиться только сотрудниками сервисного центра;
8. Не допускается какое-либо изменение конструкции или узлов и деталей тренажера – это может привести к серьезным травмам и потере здоровья;
9. Вес пользователя не должен превышать максимально заявленный;
10. Во время занятий используйте соответствующую одежду и обувь. Не надевайте свободную одежду или обувь с кожаными подошвами или каблуками. Если у Вас длинные волосы, соберите их в хвост или пучок на затылке;
11. Не подставляйте руки под движущиеся части тренажера;
12. Не подвергайте себя чрезмерным нагрузкам во время тренировок. Если Вы почувствовали боль или недомогание, немедленно прекратите занятия и обратитесь за консультацией к врачу.

СОВЕТЫ ПЕРЕД НАЧАЛОМ СБОРКИ

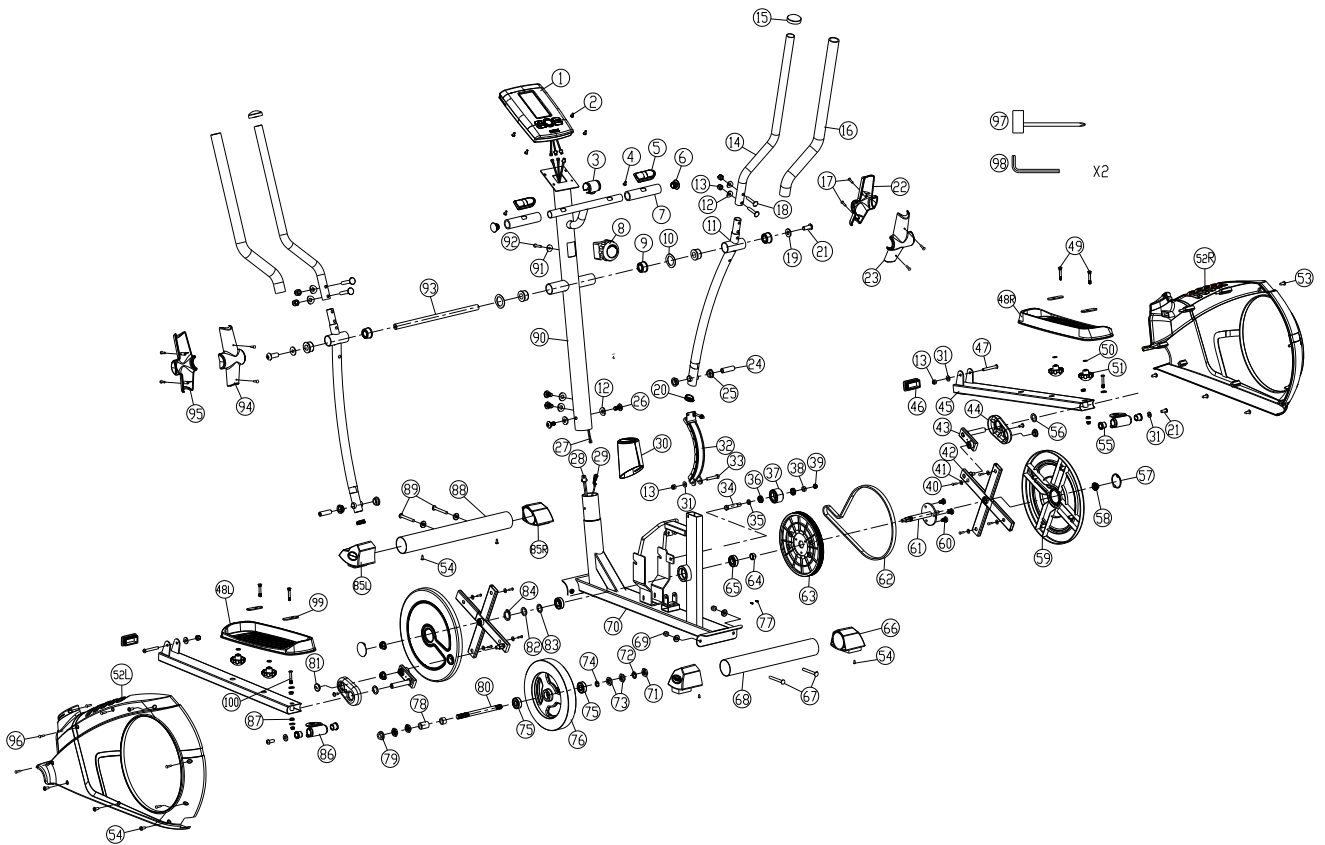
ОТКРЫТИЕ КОРОБКИ

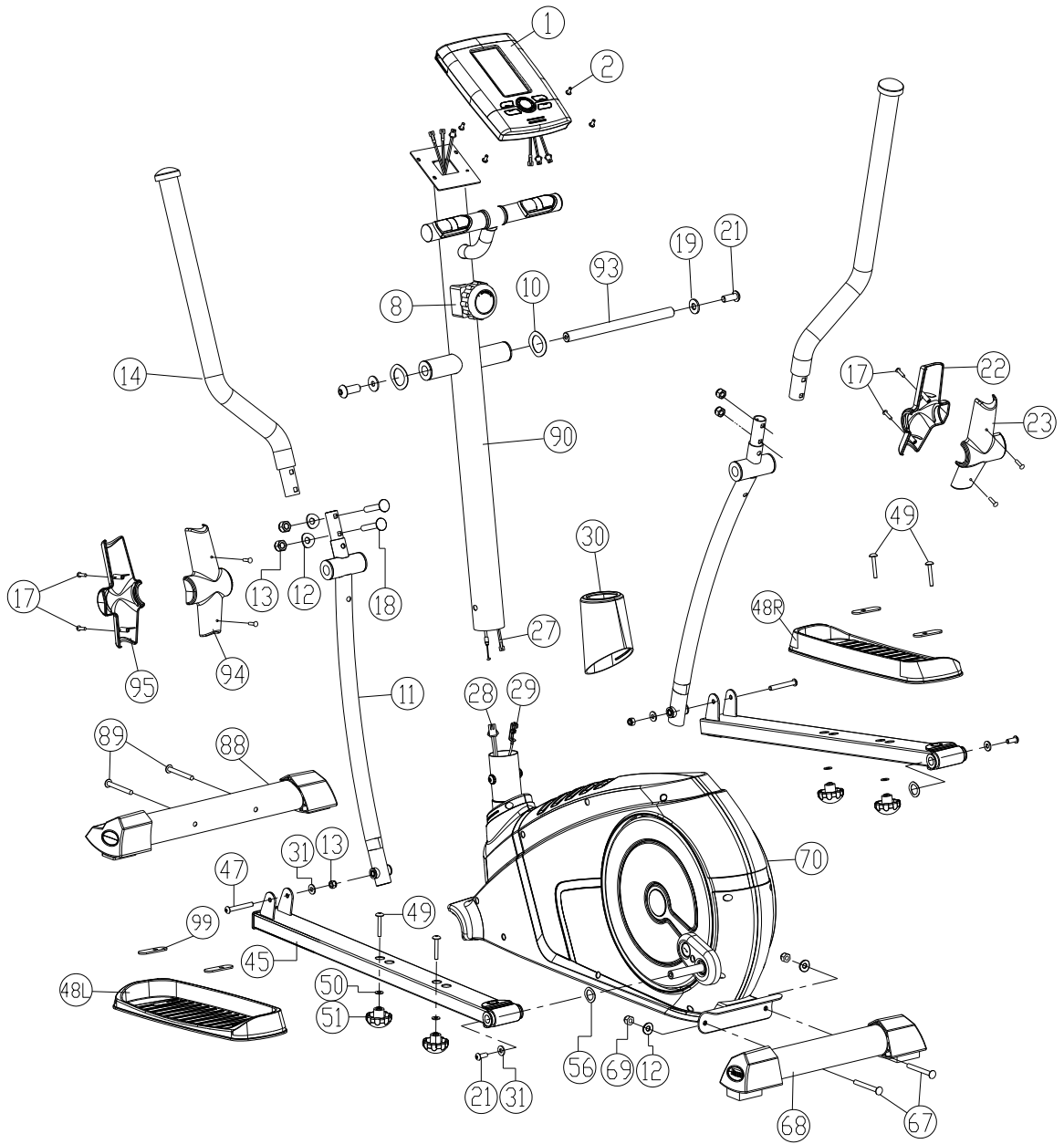
Убедитесь, что все части тренажера на месте, проверьте наличие комплектующих частей в соответствии со списком

ИНСТРУМЕНТЫ, НЕОБХОДИМЫЕ ДЛЯ СБОРКИ

Перед началом сборки убедитесь, что все инструменты, которые будут необходимы при сборке на месте.

СХЕМА ТРЕНАЖЕРА





ПЕРЕЧЕНЬ ДЕТАЛЕЙ

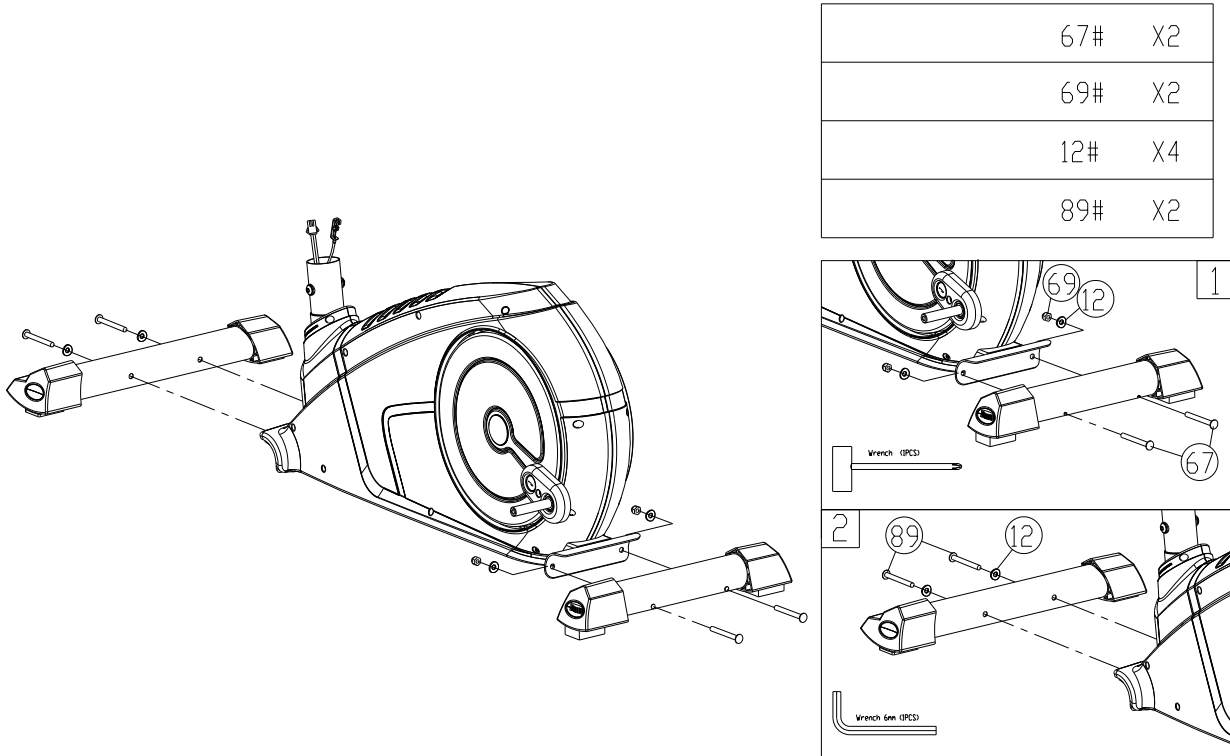
№	Описание	Спец.	Кол-во	№	Описание	Спец.	Кол-во
1	Консоль		1	53	Винт	ST3.9*50L	5
2	Винт	M5*10	4	54	Винт	3/16"*3/4"	12
3	Крышка		1	55	Втулка		4
4	Винт	ST3.5*20	2	56	Шайба	Ф16.5*Ф21*0.3Т	2
5	Пульсомер	12В	2	57	Крышка		2
6	Заглушка	φ25.4,	2	58	Гайка	M10*P1.25*10Т	4
7	Неопреновый поручень	φ23*5Т*145L	2	59	Диск		2
8	Регулятор нагрузки		1	60	Винт	M8*P1.25*12L*5Т	3
9	Втулка	φ38*25L	2	61	Ось	φ17*159L	1
10	Шайба	Ф19.5*Ф30*0.3Т	2	62	Ремень	410J6	1
11	Нижний руль	φ31.8	2	63	Фиксатор		1
12	Шайба	Ф8*Ф19*2Т	12	64	Втулка	φ17*φ22*10L	1
13	Гайка	M8*7Т	11	65	Подшипник	6203 2RS	2
14	Верхний руль	φ28.6*1.5Т*705	2	66	Заглушка		2
15	Заглушка	φ28	2	67	Винт	M8*P1.25*75L*S20L,	2
16	Неопреновый поручень	φ26*5Т*650L	2	68	Задняя опора	φ60	1
17	Винт	M5*12	8	69	Гайка	M8	2
18	Винт	M8*P1.25*35L*S15L	4	70	Рама		1
19	Шайба	Ф8.5*Ф25*2Т	2	71	Гайка	3/8"-26*4.5Т	1
20	Заглушка		2	72	Шайба	Ф10*Ф17*1Т	1
21	Винт	M8*P1.25*16L	4	73	Гайка	3/8"-26*3.8Т	4
22	Крышка		1	74	Прокладка	φ10*φ13*2Т	1
23	Крышка		1	75	Подшипник	6000	2
24	Втулка	φ8.0*φ11.8*40	2	76	Маховик	φ260*30W	1
25	Втулка	φ20*φ16*φ12*7.5L	4	77	Винт	M3*8L	2
26	Винт	M8*P1.25*16L	4	78	Втулка	φ10*φ14*21L	1
27	Кабель	1000L	1	79	Гайка	3/8"-26*7Т	1
28	Кабель	1200	1	80	Ось маховика	3/8"-26*131L	1

29	Кабель		1	81	Крышка		2
30	Крышка		1	82	Шайба	Ф17.5*Ф25*0.3Т	1
31	Шайба	Ф8*Ф19*2Т	9	83	Шайба	Ф17.5*Ф25*0.3Т	1
32	Магниты		1	84	Кольцо	Ф15.7*Ф19.4*1Т	1
33	Винт	М8*Р1.25*55L*S17	1	85	Транспортировочное колесико		2
34	Винт	М10*48L*S15L	1	86	Шарнир		2
35	Втулка	ф10*ф15.8*6mm	1	87	Втулка		4
36	Подшипник	6900	2	88	Передняя опора	Ф60	1
37	Колесико	ф40	1	89	Винт	М8*Р1.25*72L*S20L	2
38	Втулка	ф10*ф15.8*9mm	1	90	Стойка консоли		1
39	Гайка	М10*8Т	1	91	Шайба		1
40	Винт	ST3.9*16L	8	92	Винт	М5*40	1
41	Шайба	Ф4.5*Ф16*1.5Т	8	93	Ось	ф19*373L	1
42	Крестовина		2	94	Крышка		1
43	Шатун		2	95	Крышка		1
44	Крышка		2	96	Винт	ST3.9*30L	1
45	Опора педали		2	97	Отвертка		1
46	Заглушка		2	98	Hexagon wench	6	2
47	Винт	М8*Р1.25*55L	2	99	Пластина металлическая		4
48	Педаль		2	100	Винт	ф8.8(М8)*53L*S11L,	2
49	Винт	М6*50L	4	101			
50	Шайба	Ф6*Ф13*1Т	4	102			
51	Фиксатор педали	М6	4	103			
52	Крышка		2	104			

ИНСТРУКЦИЯ ПО СБОРКЕ

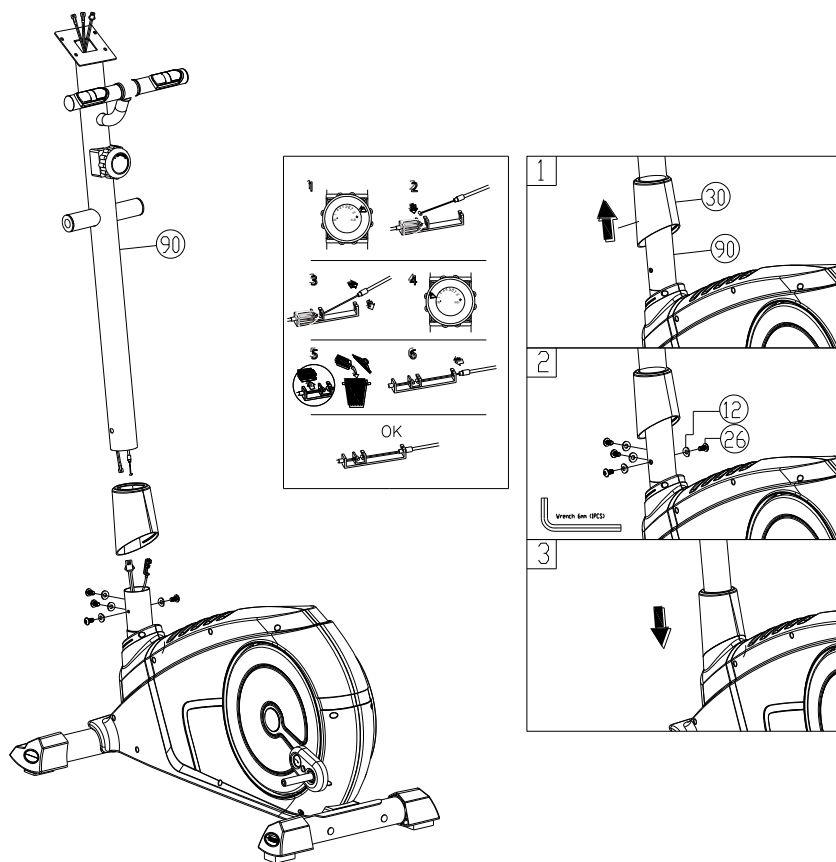
ВНИМАНИЕ! Во время установки винтов и болтов не следует их сильно затягивать. Это необходимо сделать в самом конце сборки.

Шаг 1



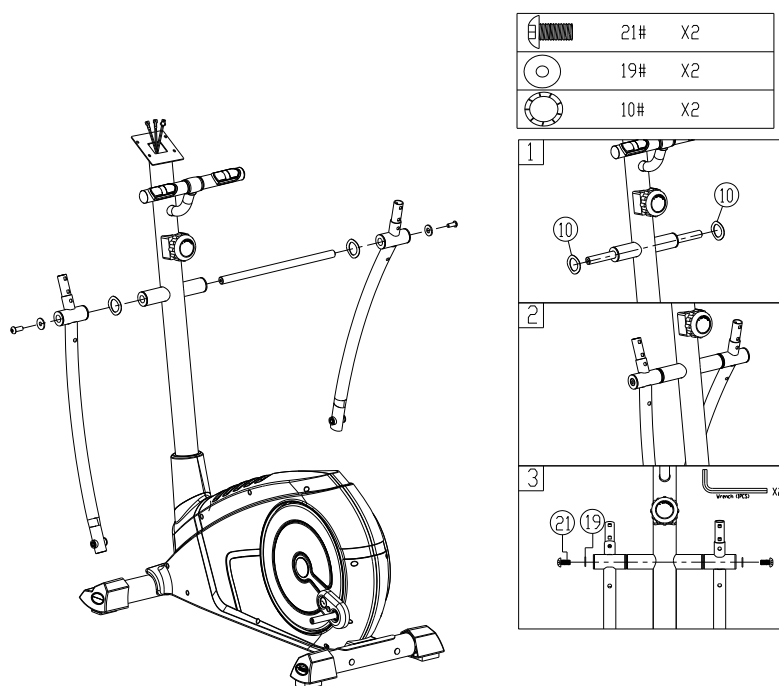
1. Закрепите переднюю опору (88) с помощью 2 болтов(89), шайб (12). Убедитесь, что транспортные ролики закреплены.
2. Закрепите заднюю опору (68) с помощью 1 болтов (67), шайб (12) и гаек (69).

Шаг 2



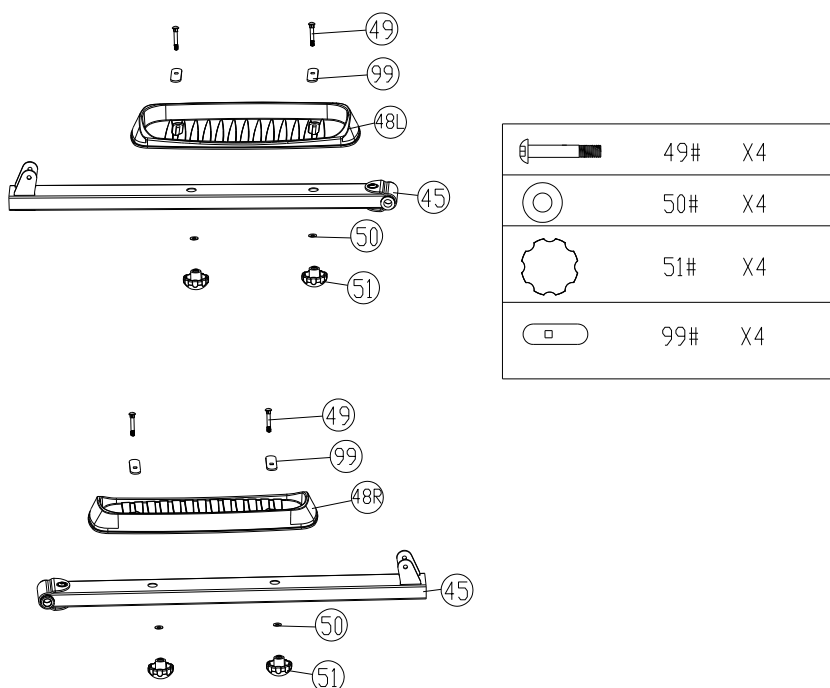
1. Закрепите крышку (30) на стойке руля.
2. **Внимание! Поверните регулятор нагрузки на 8 уровень, соедините провод сенсора и регулятора нагрузки, затем поверните регулятор нагрузки на 1 уровень. Удалите П-образный транспортировочный фиксатор (рис. 5) – в противном случае, нагрузка окажется на минимальном уровне.**
3. Закрепите стойку руля на основной раме с помощью винтов (26) и шайб (12).

Шаг 3



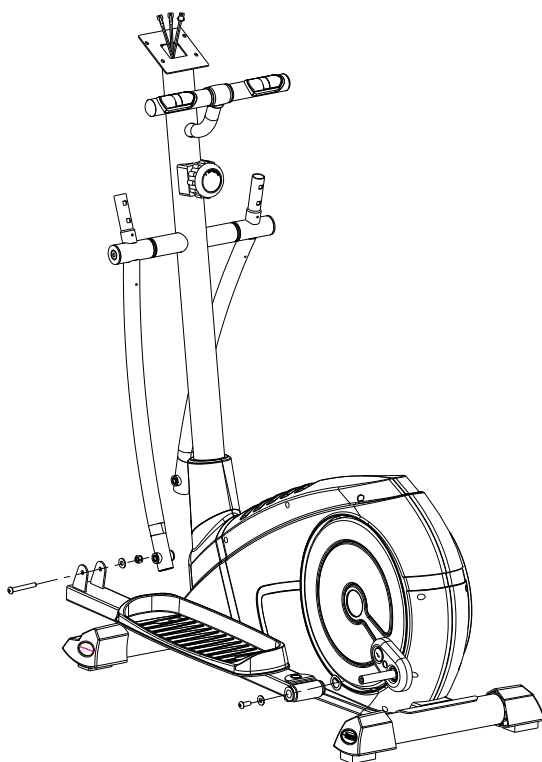
Вставьте ось в отверстия на рычагах, закрепите шайбами (10) с обеих сторон. Закрепите направляющие с помощью винтов (21) и шайб (19).




Шаг 4

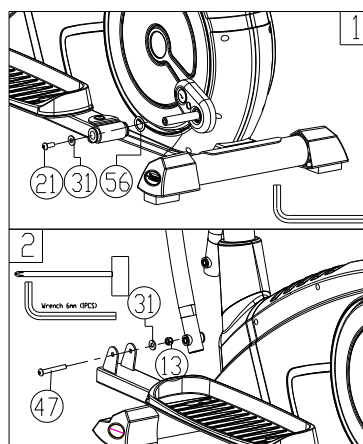


1. Закрепите левую педаль (48L) на опоре (45), используя винты (49), накладку(99) и шайбы (50,51).
2. Закрепите правую педаль на опоре (48R) на опоре (45), используя винты (49), накладку(99) и шайбы (50,51).

Шаг 5

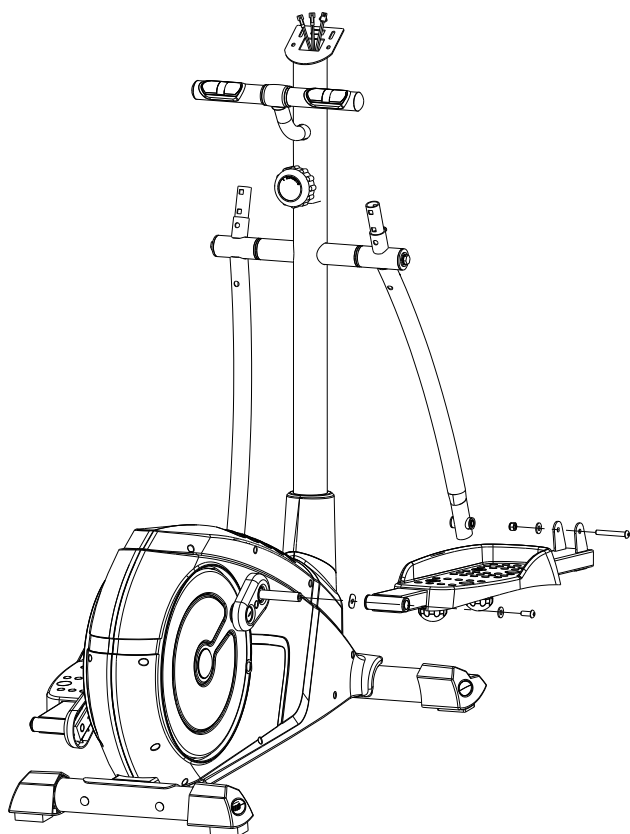





	56#	X1
	21#	X1
	31#	X2

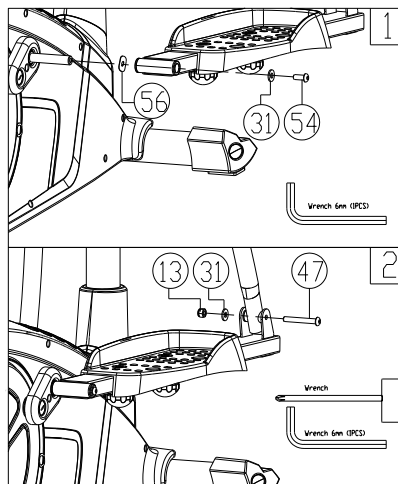


1. Закрепите левую опору педали на шатуне с помощью шайбы (56), винта (21) и шайбы (31).
2. Закрепите рычаг на опоре, используя винт (47), шайбу (31) и гайку (13).

Шаг 6

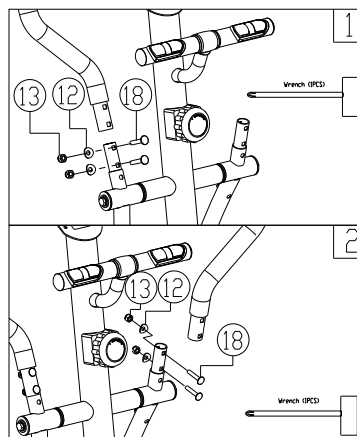
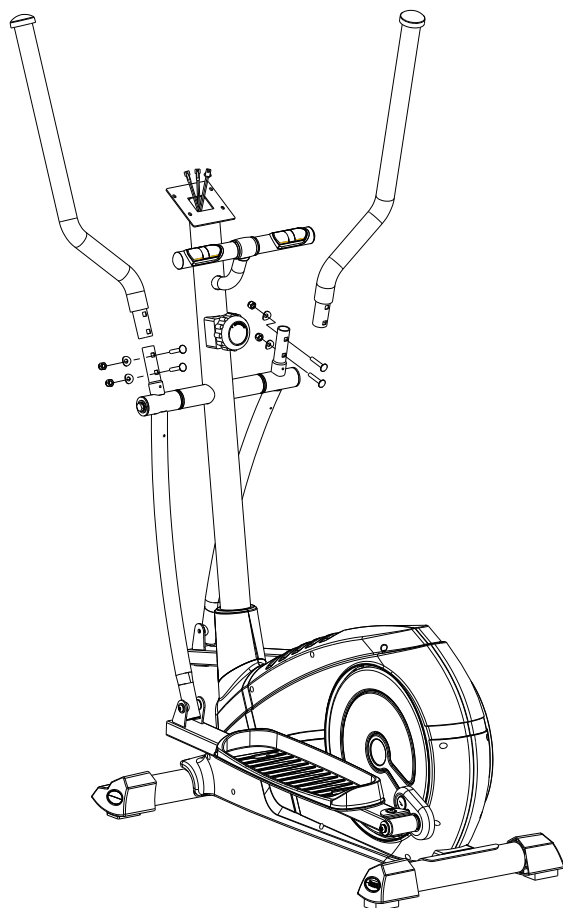


	56#	X1
	21#	X1
	31#	X2



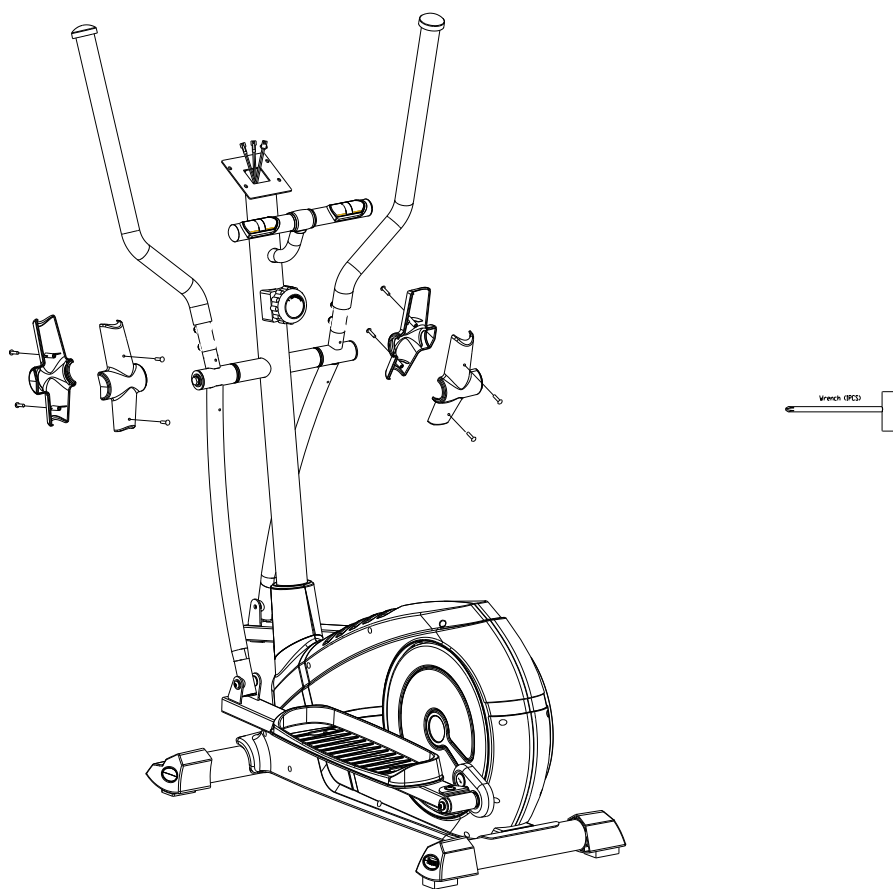
1. Закрепите правую опору педали на шатуне с помощью шайбы (56), винта (21) и шайбы (31).
2. Закрепите рычаг на опоре, используя винт (47), шайбу (31) и гайку (13).

Шаг 7



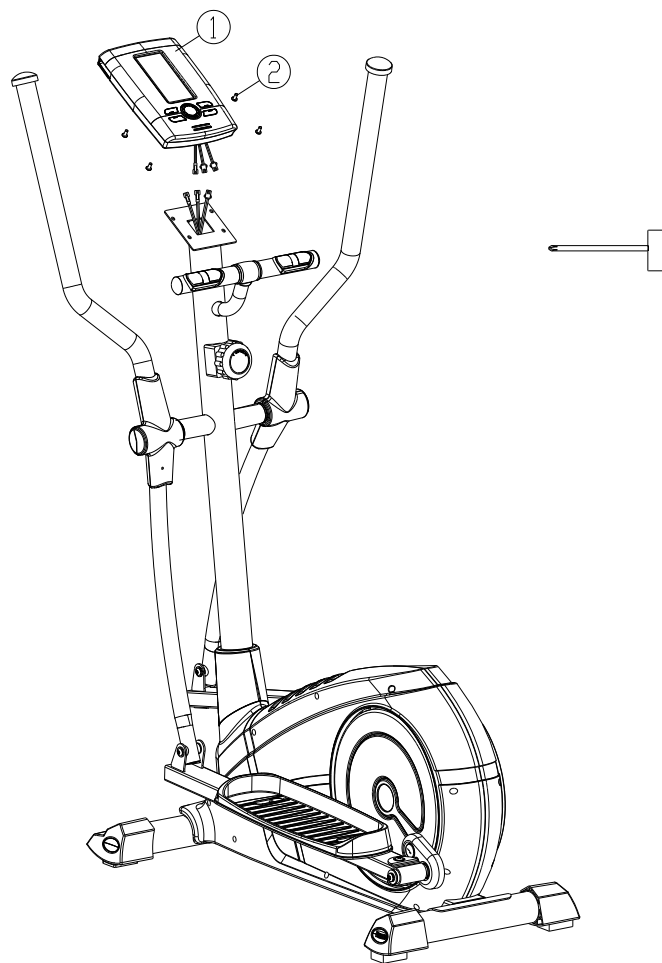
1. Закрепите верхний левый/правый руль на нижних с помощью винта (18), гайки (13) шайбы (12).

Шаг 8



1. Закрепите защитные крышки на поручнях.

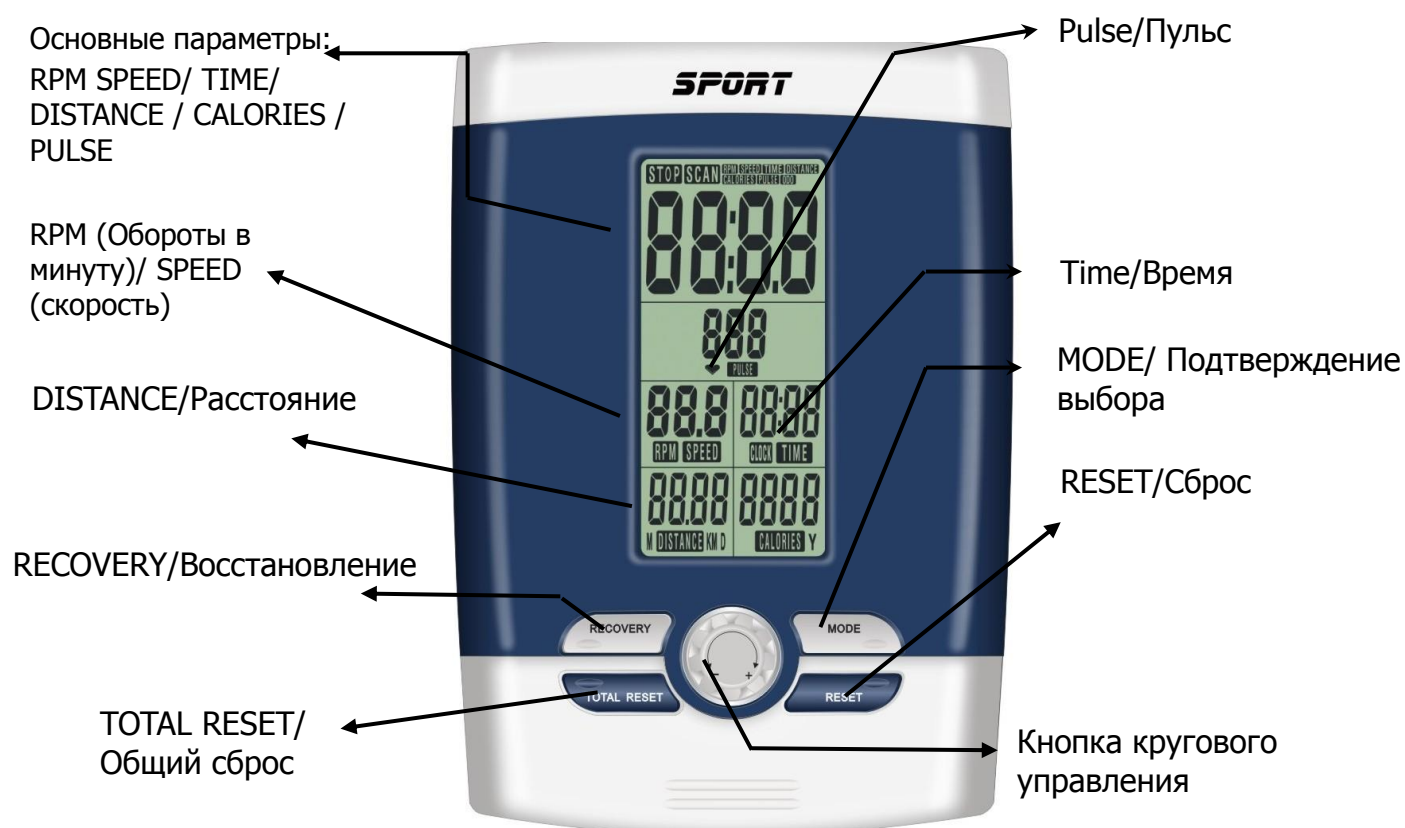
Шаг 9



1. Соедините кабель консоли и кабель, выходящий из стойки. Закрепите консоль на стойке с помощью винта (2).

СБОРКА ЗАВЕРШЕНА

РАБОТА С КОНСОЛЬЮ



Функции

SCAN (Скан) : Дисплей меняет функции каждые 6 секунд

SCAN (Скан) ◊SPEED/RPM (Скорость/Обороты в минуту)◊ TIME◊ DISTANCE◊ CALORIES (Калории)◊ PULSE (Пульс)◊ SCAN (Скан)

RPM (Обороты в минуту) : 0~15~999

SPEED (Скорость) : 0.0~99.9 км/ч

TIME (Время) : 0:00~99:59. Прямой и обратный отсчет

DISTANCE (Расстояние) : 0.00~99.99 км. Прямой и обратный отсчет

CALORIES (Калории): 0~9999 ккал. Прямой и обратный отсчет

PULSE (Пульс): P~30~240

Зайдите в режим настроек, нажмите кнопку press MODE для выбора параметра SPEED/RPM◊TIME→DISTANCE→CALORIES→PULSE, используйте кнопку SET для установки.

RECOVERY (Восстановление)

После нажатия кнопки Recovery, активным будет только значение пульса. На консоли будет вестись обратный отсчет – начало процесса восстановления.

Затем на консоли отобразится условное обозначение состояния пользователя F1-F6.

F1 Отлично более - 50

F2 Хорошо - 40-49

- F3 Средне - 30-39
- F4 Удовл. - 20-29
- F5 Плохо - 10-19
- F6 Очень плохо - менее 10

Спящий режим

Если консоль не получает сигнал в течение нескольких секунд, компьютер автоматически включит спящий режим. Нажмите любую кнопку, либо начните крутить педали для возврата в тренировочный режим.

Кнопки

MODE: Кнопка выбора

SET: Установка параметров.

RESET: Сброс.

RECOVERY: Функция восстановления.

ИЗМЕРЕНИЕ ПУЛЬСА

ВНИМАНИЕ! Для измерения пульса необходимо постоянное удержание рук на сенсорных датчиках пульса. Важно знать, что сенсорные датчики пульса не являются медицинским оборудованием и определяемые значения могут значительно отличаться от фактических (как правило, это может быть связано с недостаточным уровнем влаги на поверхности рук либо по иным другим индивидуальным причинам; в отдельных случаях пульс может не определяться вообще, в этом случае изделие не считается бракованным. Обычно, определить работоспособность датчиков пульса можно, попросив второго человека измерить пульс на сенсорных датчиках).

ТЕХНИЧЕСКАЯ СПЕЦИФИКАЦИЯ

БИОМЕХАНИЧЕСКИЕ СВОЙСТВА

Система нагружения	магнитная SpinMaster™
Кол-во уровней нагрузки	8
Тип рамы	биовекторная body-Fit™
Маховик	20 кг. (инерционный вес)
Тип сочленений	втулки и подшипники (SKF, Швеция)
Педальный узел	трехкомпонентный дисковый с увеличенным радиусом body-Glide™
Педали	двухпозиционные, антискользящие, увеличенного размера
Расстояние между педалями	19 см. (малый Q-Фактор S.Q.F.™)
Система амортизации	нет
Длина шага	41,8 см.
Наклон	нет

ТРЕНИРОВОЧНЫЙ КОМПЬЮТЕР

Консоль	черно-белый LCD дисплей диагональю 14,5 см.
Язык(и) интерфейса	английский
Показания консоли	время, дистанция, скорость, калории, обороты в мин., пульс, фитнес-тест (Recovery)
Общее количество программ	программы отсутствуют
Тренировочные программы	нет
Пульсозависимые программы	нет
Пользовательские программы	нет
Ватт-программа	нет
Ручной режим	есть
Интернет	нет
Интеграционные технологии	нет
Мультимедиа	нет
Разъемы	нет
Измерение пульса	сенсорные датчики
Вентилятор	нет

ИСПОЛЬЗОВАНИЕ И ХРАНЕНИЕ

Макс. вес пользователя	130 кг.
Складывание	нет
Компенсаторы неровностей пола	есть
Транспортировочные ролики	есть
Размер в рабочем состоянии (Д*Ш*В)	120*56*153 см.
Размер в сложенном виде (Д*Ш*В)	нет

Вес нетто	38 кг.
Питание	не требует подключения к сети
Энергосбережение	есть
Профиль рамы	антикоррозийная обработка, покраска в один слой
Тип пластика	АБС-пластик из исходного сырья

ТРАНСПОРТИРОВОЧНЫЕ ДАННЫЕ

Упаковка	1 коробка (прочный прессованный картон и пенопластовые формы)
Габариты	101*38*57 см.
Объем	0,2188 куб.м.
Вес брутто	41 кг.

ГАРАНТИЯ И СЕРТИФИКАТЫ

Рама	1 год (стандартная) / 1,5 года (расширенная)
Приводная система	1 год (стандартная) / 1 год (расширенная)
Электронные блоки	1 год (стандартная) / 2 года (расширенная)
Система амортизации	отсутствует
Детали износа	1 год (стандартная) / 1 год (расширенная)
Сертификаты	европейский Сертификат Соответствия (CE), европейский Сертификат Безопасности (RoHS)

ПРОИЗВОДИТЕЛЬ

Производитель	Jörgen Svensson, Швеция
Страна изготовления	КНР

*Производитель оставляет за собой право вносить изменения в конструкцию тренажера, не ухудшающие значительно его основные технические характеристики.

**Последняя версия Руководства пользователя доступна на сайте www.jorgen-svensson.com

Все актуальные изменения в конструкции либо технических спецификациях изделия отражены на официальном сайте продавца ООО «Джей Эс» www.jorgen-svensson.com

Тренажер соответствует требованиям ТР ТС 004/2011 «О безопасности низковольтного оборудования», утвержден Решением Комиссии Таможенного союза от 16 августа 2011 года №768, ТР ТС «Электромагнитная совместимость технических средств», утвержден Решением Комиссии Таможенного союза от 09 декабря 2011 года №879.

ВНИМАНИЕ!
ТРЕНАЖЕР ПРЕДНАЗНАЧЕН ДЛЯ ДОМАШНЕГО ИСПОЛЬЗОВАНИЯ!