

# Strideline EZM

Эллиптический тренажер



# Руководство пользователя

## **Уважаемый покупатель!**

Поздравляем с удачным приобретением! Вы приобрели современный тренажер, который, как мы надеемся, станет Вашим лучшим помощником. Он сочетает в себе передовые технологии и современный дизайн.

Постоянно используя этот тренажер, Вы сможете укрепить сердечно-сосудистую систему и приобрести хорошую физическую форму. Надеемся, что данная модель удовлетворит все Ваши требования.

Прежде чем приступить к использованию тренажера, внимательно изучите настоящее руководство и сохраните его для дальнейшего использования. В случае возникших дополнительных вопросов обратитесь к продавцу или дилеру, который проконсультирует Вас и поможет устранить возникшую проблему.

Обязательно сохраняйте инструкцию по эксплуатации, это поможет Вам по прошествии времени вспомнить о функциях тренажера и правилах его использования.

Если у Вас возникли какие-либо вопросы по эксплуатации данного тренажера, свяжитесь со службой технической поддержки или уполномоченным дилером, у которого Вы приобрели тренажер.

### **Внимание!**

Перед тем как приступить к тренировкам настоятельно рекомендуем пройти полное медицинское обследование, особенно если у Вас есть наследственная предрасположенность к повышенному давлению или сердечно-сосудистым заболеваниям. Неправильное или чрезмерно интенсивное выполнение упражнений может повредить Вашему здоровью.

### **Транспортировка и эксплуатация тренажера:**

1. Тренажер должен транспортироваться только в заводской упаковке;
2. Заводская упаковка не должна быть нарушена;
3. При транспортировке тренажер должен быть надежно защищен от дождя, влаги, атмосферных осадков, механических перегрузок.

### **Хранение тренажера:**

Тренажер рекомендуется хранить и использовать только в сухих отапливаемых помещениях со следующими значениями:

1. температура + 10 - + 35 С;
2. влажность: 50 -75%;

3. Если Ваш тренажер хранился при низкой температуре или в условиях высокой влажности (имеет следы конденсации влаги), необходимо перед эксплуатацией выдержать его в нормальных условиях не менее 2 – 4 часов и только после этого можно приступить к эксплуатации.

#### **Перед тем как начать тренировку:**

Перед первым занятием проверьте, правильно ли была проведена сборка тренажера. Ознакомьтесь со всеми функциями и настройками тренажера и проводите тренировки в строгом соответствии с инструкцией по эксплуатации. Перед началом тренировки убедитесь, что все защитные элементы надежно установлены и закреплены, проверьте надежность механических и электрических соединений. Установите тренажер на ровную нескользящую поверхность, оставляя с каждой стороны по 0,5 м. свободного пространства. Для снижения шума и вибраций рекомендуется использовать специальные резиновые коврики.

#### **Рекомендации по сборке:**

Перед сборкой тренажера тщательно изучите ее последовательность и выполняйте все рекомендации. Используйте для сборки приложенный или рекомендуемый инструмент. Убедитесь, что в наличии имеются все детали и они не повреждены. Не прикладывайте чрезмерных усилий к инструменту во избежание травм и повреждения элементов конструкции тренажера. Сначала соберите все компоненты, неплотно закрепив гайки и болты, и, убедившись, что конструкция собрана правильно, окончательно затяните их.

#### **Рекомендации по уходу:**

Перед любым обслуживанием обязательно отключайте тренажер от электрической сети (для тренажеров с питанием от сети). К обслуживанию можно приступить примерно через минуту после полного обесточивания внутренних электрических цепей тренажера. Не применяйте абразивные препараты и агрессивные жидкости для чистки рабочих поверхностей тренажера – такие как ацетон, бензин, уайт-спириты, бензол и их производные во избежание повреждения лакокрасочных покрытий и пластиковых деталей. Для ухода рекомендуется применять слегка смоченную нейтральным раствором моющей жидкости ткань с последующей протиркой сухой тканью.

#### **Электробезопасность (для тренажеров с питанием от сети):**

Соблюдайте все меры предосторожности, принятые при работе с электрическим оборудованием. Тренажер должен подключаться только к заземленной розетке. Это снижает риск удара током при поломке или сбое в работе. Тренажер снабжен

шнуром с жилой для заземления и вилкой с ножкой заземления. Вставьте вилку в соответствующую питающую розетку, установленную и заземленную с соблюдением действующих нормативов. Перед каждым использованием осмотрите электрический соединительный шнур на предмет отсутствия его повреждений. Неправильное подключение может стать причиной удара током. Если у Вас возникли сомнения в правильности заземления, обратитесь к электрику или представителю сервисной службы. Не меняйте вилку тренажера. Если комплектуемая вилка не подходит к вашей розетке, обратитесь к электрику и установите нужную розетку. Не применяйте дополнительные электрические удлинители, переходные адаптеры между электрической сетью и тренажером. Это может нарушить работу системы УЗО и увеличить риск поражения электрическим током, а также явиться обоснованным отказом в гарантийном обслуживании. Не прячьте шнур питания под ковер и не ставьте на него предметы, способные пережать или повредить его. Не допускайте, чтобы шнур питания касался нагретых поверхностей. В случае скачка напряжения в некоторых тренажерах предусмотрено автоматическое отключение.

#### **Меры предосторожности:**

Тренажер должен использоваться только по назначению, то есть для физических тренировок взрослых людей. Любое другое использование тренажера запрещено и может быть опасно. Продавец не несет ответственности за любые травмы или повреждения, вызванные неправильным использованием тренажера. Тренажер предназначен для использования взрослыми людьми, конструкция и установленные нагрузки рассчитаны на взрослых людей, поэтому эксплуатация несовершеннолетними лицами не допускается. Дети и домашние животные не должны приближаться к работающему тренажеру ближе, чем на 3 м.

#### **В целях Вашей безопасности рекомендуем соблюдать следующие правила:**

1. Сборку и эксплуатацию тренажера следует осуществлять на твердой, ровной поверхности. Свободное пространство вокруг тренажера должно составлять не менее 1,2 м.;
2. Через 2 недели после начала эксплуатации проверьте затяжку резьбовых соединений. При регулярной эксплуатации повторяйте эту операцию каждые 1-2 месяца;
3. Не допускайте попадания внутрь тренажера посторонних предметов и жидкостей;

4. Никогда не эксплуатируйте тренажер с явными дефектами – открученными элементами крепления, незакрепленными узлами, с нехарактерными посторонними шумами и т.д. Это может привести к травмам или уменьшению срока службы тренажера;
5. Для осмотра и устранения возникших дефектов обратитесь в авторизованный сервисный центр или к уполномоченному дилеру, у которого Вы приобрели данный тренажер;
6. Для ремонта необходимо использовать только оригинальные запасные части;
7. Обслуживание тренажера, за исключением процедур, описанных в данном руководстве, должно производиться только сотрудниками сервисного центра;
8. Не допускается какое-либо изменение конструкции или узлов и деталей тренажера – это может привести к серьезным травмам и потере здоровья;
9. Вес пользователя не должен превышать максимально заявленный;
10. Во время занятий используйте соответствующую одежду и обувь. Не надевайте свободную одежду или обувь с кожаными подошвами или каблуками. Если у Вас длинные волосы, соберите их в хвост или пучок на затылке;
11. Не подставляйте руки под движущиеся части тренажера;
12. Не подвергайте себя чрезмерным нагрузкам во время тренировок. Если Вы почувствовали боль или недомогание, немедленно прекратите занятия и обратитесь за консультацией к врачу.

## **СОВЕТЫ ПЕРЕД НАЧАЛОМ СБОРКИ**

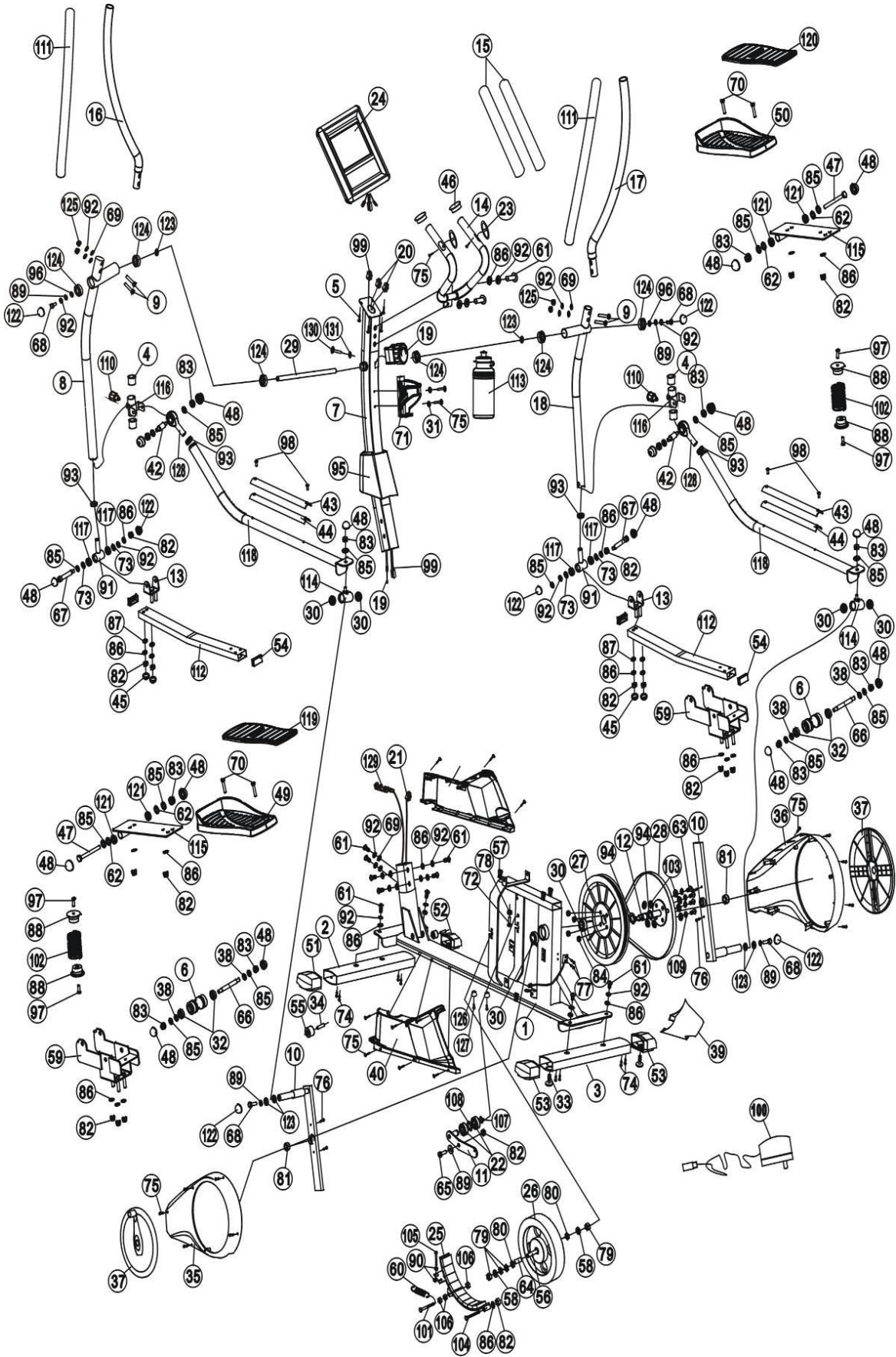
### **ОТКРЫТИЕ КОРОБКИ**

Убедитесь, что все части тренажера на месте, проверьте наличие комплектующих частей в соответствии со списком

### **ИНСТРУМЕНТЫ, НЕОБХОДИМЫЕ ДЛЯ СБОРКИ**

Перед началом сборки убедитесь, что все инструменты, которые будут необходимы при сборке на месте.

# СХЕМА ТРЕНАЖЕРА



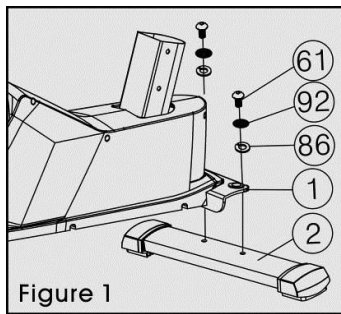
## СПИСОК ЗАПЧАСТЕЙ

№.	Наименование	Кол.	№.	Наименование	Кол.
1	Основная рама	1	68	Болт М8х16	4
2	Передняя ножка	1	69	Шайба Ф8	6
3	Задняя ножка	1	70	Болт (S=14) М8х25	4
4	Втулка	4	71	Держатель бутылки	1
5	Болт М5х10	4	72	Болт М10х65	1
6	Колесо	2	73	Шайба (2mm)	4
7	Стойка консоли	1	74	Винт ST4.2х12	8
8	Левый нижний руль	1	75	Винт ST4.2х20	23
9	Болт (S=13) М8х40	4	76	Винт ST4.2х16	4
10	Шатун	2	77	Винт ST2.9х8	2
11	Натяжитель приводного ремня	1	78	Гайка М10	1
12	Ось шкива	1	79	Гайка М10х1х5	4
13	Кронштейн	2	80	Гайка М10х1х3	2
14	Руль передний	1	81	Гайка М10	2
15	Неопрен	2	82	Гайка М8	18
16	Левый верхний руль	1	83	Гайка М10	12
17	Правый верхний руль	1	84	Гайка М6	4
18	Правый нижний руль	1	85	Шайба Ф10	16
19	8-секционный регулятор нагрузки	1	86	Шайба Ф8	27
20	Кабель датчика пульса	2	87	Шайба	4
21	Нижний кабель консоли	1	88	Втулка	4
22	Подшипник 80202	2	89	Шайба Ф8	5
23	Датчик пульса	1set	90	Гайка М5	2
24	Консоль	1	91	Шарнир нижнего руля	2
25	Набор магнитов	1	92	Шайба Ф8	20
26	Маховик	1	93	Гайка М16	2
27	Шкив	1	94	Шайба Ф17	2
28	5V Ремень	1	95	Кожух стойки консоли	1
29	Ось	1	96	Шайба Ф8	2
30	Подшипник 80103	6	97	Винт М6х20	4
31	Шайба Ф4	2	98	Винт М6х12	4
32	Подшипник 6001RS	4	99	Кабель стойки консоли	1
33	Регулируемая ножка	2	100	Адаптер	1
34	Ось колеса	2	101	Болт М6х60	1
35	Левый кожух маховика	1	102	Пружина	2
36	Правый кожух маховика	1	103	Шайба Ф6	8
37	Диск крестовины	2	104	Болт М8х40	1
38	Шайба	4	105	Винт М5х95	1

39	Задний кожух	1	106	Гайка М6	3
40	Левый передний кожух	1	107	Шайба Ф15	1
41	Правый передний кожух	1	108	Шайба	1
42	Шпилька	2	109	Шайба Ф6	4
43	Накладка	2	110	Фиксатор	2
44	Прокладка	2	111	Неопрен	2
45	Гайка М8	4	112	Опора педали	2
46	Заглушка	2	113	Бутылка	1
47	Болт М10х105	2	114	Шарнир	2
48	Гайка М10	16	115	Рама педали	2
49	Левая педаль	1	116	Шарнир	2
50	Правая педаль	1	117	Подшипник 6000Z	4
51	Левая заглушка передней ножки	1	118	Основная опора педали	2
52	Правая заглушка передней ножки	1	119	Левая накладка педали	1
53	Заглушка задней ножки	2	120	Правая накладка педали	1
54	Заглушка	4	121	Втулка	4
55	Транспортировочное колесо	2	122	Гайка М8	6
56	Ось маховика	1	123	Шайба	6
57	Крепление	4	124	Подшипник 6003E-Z	6
58	Шайба	2	125	Гайка М8	4
59	Кронштейн	2	126	Прокладка	2
60	Пружина	1	127	Винт ST4x12	2
61	Болт М8х20	12	128	Сферический подшипник скольжения	2
62	Шайба (1mm)	4	129	Трос натяжения нагрузки	1
63	Болт М6х16	4	130	Винт М5х60	1
64	Втулка	1	131	Шайба Ф5	1
65	Болт М8х25	1	132	Отвертка S=5	1
66	Втулка	2	133	Ключ (8)	1
67	Болт Ф10х55	2	134	Ключ (5)	1

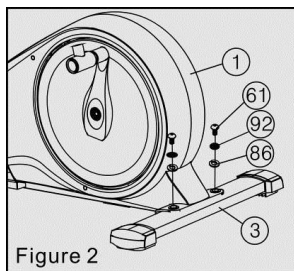


## ИНСТРУКЦИЯ ПО СБОРКЕ



### Шаг 1

Закрепите переднюю ножку (3) на основной раме с помощью 2 болтов (61) и шайб (92,86).



### Шаг 2

Закрепите заднюю ножку (3) на основной раме с помощью 2 болтов (61) и шайб (92,86).

### Шаг 3

1. Соедините нижний кабель консоли (21) и кабель стойки консоли (99) с проводом пульсомера основной рамы (1).
2. Закрепите стойку консоли (7) на основной раме (1) с помощью болтов (61), шайб (92,69), затем закрепите кожух (95).
3. Закрепите держатель бутылки (71) на стойке консоли (7), используя винты (75), шайбы (31).

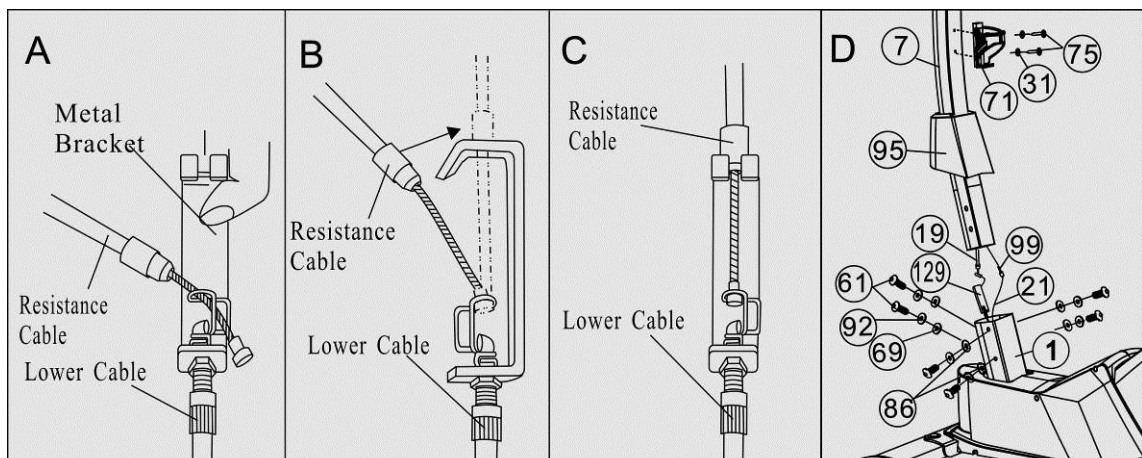
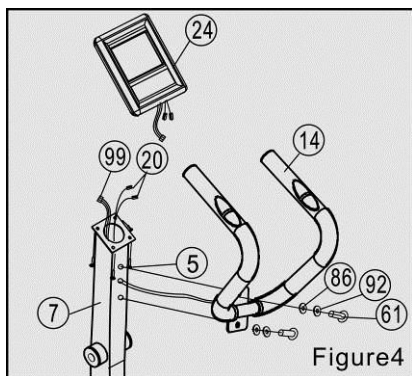


Figure3

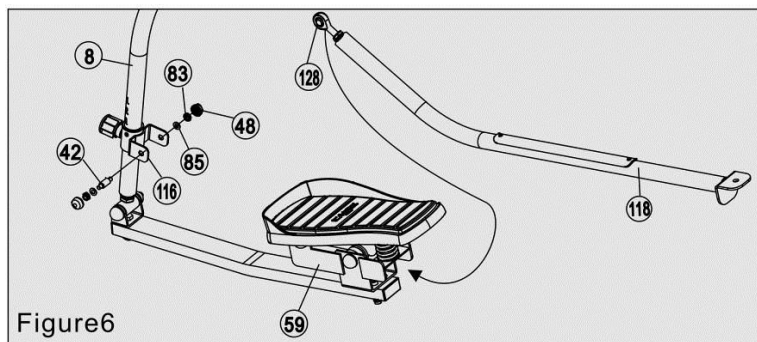
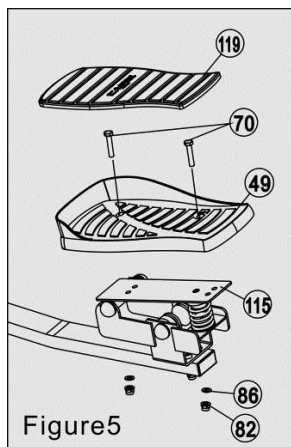


#### Шаг 4

1. Отсоедините кабель датчика пульса (20) от стойки консоли (7), закрепите передний руль (14) болтами (61), шайбами (92,86).
2. Подключите кабель стойки консоли (99) и кабель датчика пульса (20) к соответствующим проводам консоли.
3. Закрепите консоль (24) на стойке (7), используя болты (5).

#### Шаг 5 и Шаг 6

1. Используя 2 комплекта болтов (70), шайб (86) и гаек (82), закрепите левую педаль (49) на раме (115). Зафиксируйте левую накладку педали (119) на педали (49).
2. Закрепите правую педаль (50) соответственно.
3. Закрепите основную опору педали (118) на кронштейне (59).
4. Снимите болты (42), шайбы (85), гайки (83) шарнира, затем закрепите подшипник скольжения (128) основной опоры педали (118) на левом руле как показано на рисунке, после чего закрепите гайку (42).



### Шаг 7

1. Снимите болт (68), шайбы (92,89,96,123) с оси (29).
2. Закрепите ось (29) на стойке консоли (7), затем закрепите шайбами (123) с обеих сторон.
3. Закрепите левый нижний руль (8) на оси (29) снятыми болтами и шайбами.
4. Закрепите основную опору педали (118) на шарнире (114) шатуна (10) с помощью шайбы (85) и гайки (83)(48).
5. Закрепите левый верхний руль (16) на нижнем (8), используя болты (9) шайбы (69,92) и гайки (125).
6. Закрепите шатун (10) болтом (68), шайбой (89, 123) и гайкой (122).
7. Зафиксируйте правый нижний руль (18) соответственно.

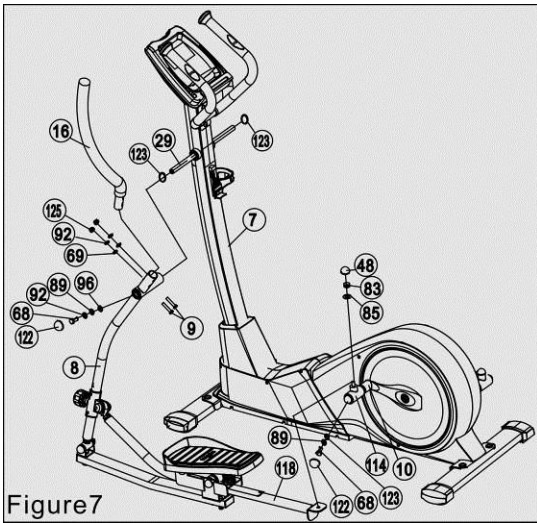


Figure7

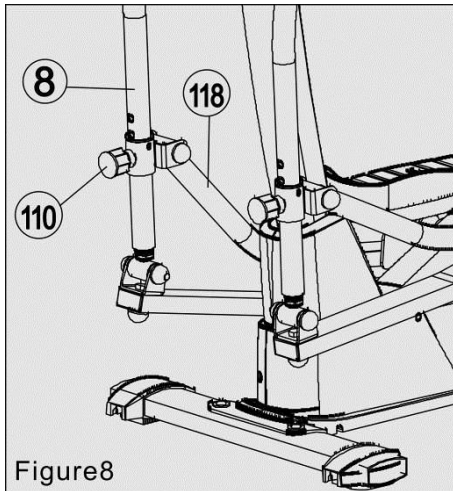


Figure8

### Шаг 8

- Отрегулируйте положение основной опоры педали с помощью фиксатора (110).

СБОРКА ЗАВЕРШЕНА

## РАБОТА С КОНСОЛЬЮ



### КЛАВИШИ

<b>MODE</b>	В режиме стоп клавиша подтверждает выбор параметра и выполняет переход к программам.
<b>SET (НАСТРОЙКИ)</b>	Настройки
<b>RESET (СБРОС )</b>	Удержание в течение 2 секунд приведет к сбросу параметров.
<b>RECOVERY (ВОССТАНОВЛЕНИЕ)</b>	Клавиша тестирования состояния сердечно-сосудистой системы.
<b>BODY FAT (ЖИРОАНАЛИЗАТОР)</b> <i>*Опционально</i>	Клавиша активации жиросчитывателя (% жира и индекс массы тела).

### ФУНКЦИИ

SCAN: Последовательное отображение функций.

RPM: Количество оборотов в минуту.

SPEED: Текущая скорость.

TIME: Время тренировки.

DISTANCE: Пройденное расстояние.

CALORIE: Количество потраченных калорий.

PULSE: Пульс.

FAT%: Жирометр (\*Опционально)

BMI: Индекс массы тела (\*Опционально)

HEART SIGN: Heart beat frequency.

TEMPERATURE: Текущая температура в помещении.

REAL TIME: Текущее время.

DATE: Текущая дата.

### Примечание:

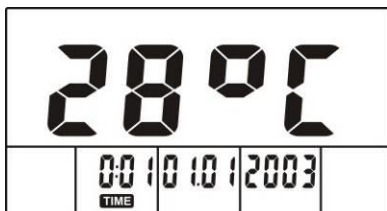
Если консоль не получает сигнал, на дисплее автоматически отображаются текущие параметры: время/дата/температура в помещении. Начните вращать педали, чтобы приступить к тренировке.

### Работа с консолью

Стартовый дисплей:

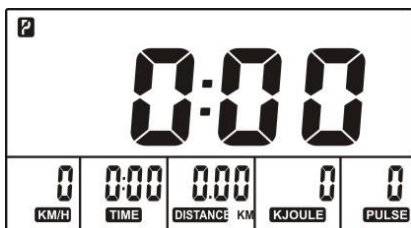


Для того чтобы изменить настройки даты/времени необходимо нажать кнопку SET, изменить настройки, затем подтвердить кнопкой Mode. Reset – сброс значений.



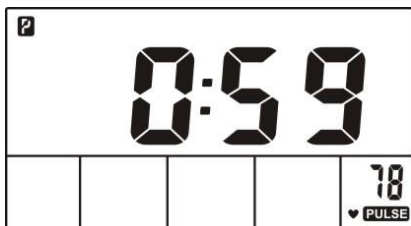
Настройка параметров тренировки:

Кнопкой Scan зайдите в режим настроек (каждый параметр отображается на дисплее в течение 6 секунд). Установите необходимое значение (Time, Distance, Calories).

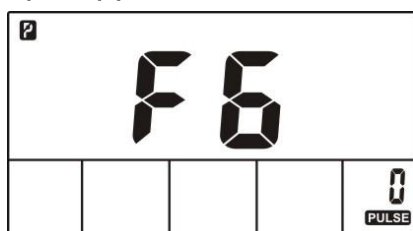


### RECOVERY (ВОССТАНОВЛЕНИЕ ПУЛЬСА)

Нажмите кнопку Recovery (Ладони должны быть расположены на пульсомерах), на дисплее будет отображаться обратный отсчет времени.



Затем на мониторе появится оценка качества восстановления частоты пульса со значениями F1, F2... F6, где F1 - наилучший результат, F6 – наихудший. Тренируйтесь в дальнейшем для улучшения восстановления частоты пульса.



## BODY FAT (ЖИРОАНАЛИЗАТОР)

1. В режиме остановки нажмем клавишу BODY FAT для начала расчета.
2. **Во время работы жиросканера пользователю необходимо постоянно удерживать ладонями сенсорные датчики пульса.** На консоли будут отображены значения: BMI, FAT%\*.  
*\*BODY FAT (ЖИРОАНАЛИЗАТОР), а также BMI (ИНДЕКС МАССЫ ТЕЛА).*

<Таблица значений>

B.M.I. (Индекс Массы Тела)

	<b>Низкий</b>	<b>Умеренный</b>	<b>Средний</b>	<b>Высокий</b>
<b>Уровень</b>	<20	20-24	24.1-26.5	>26.5

BODY FAT (Жиросканер)

	—	+	▲	◆
% Жира	Низкий	Умеренный	Средний	Высокий
Мужчина	<13%	13%-25.9%	26%-30%	>30%
Женщина	<23%	23%-35.9%	36%-40%	>40%

Если на консоли появилось сообщение:

1. E-1: Ладони не расположены на датчиках пульса.
2. E-2: Значения веса и роста пользователя сверх нормы. Допустимый ряд значений индекса массы тела в промежутке от 5 до 50.

## ТЕХНИЧЕСКАЯ СПЕЦИФИКАЦИЯ

### БИОМЕХАНИЧЕСКИЕ СВОЙСТВА

Система нагружения	магнитная SpinMaster™ Full Bearings
Кол-во уровней нагрузки	8
Тип рамы	биовекторная body-Fit™
Маховик	26 кг (инерционный вес)
Тип сочленений	подшипники (SKF, Швеция)
Педальный узел	система динамического изменения положения педалей fly-Stride™
Педали	антискользящие, прорезиненные
Расстояние между педалями	20 см (малый Q-Фактор S.Q.F.™)
Система амортизации	ортопедические пружины ortho-Spring™
Длина шага	41/48/55 см
Регулировка угла наклона	механическая
Наклон	3 положения

### ТРЕНИРОВОЧНЫЙ КОМПЬЮТЕР

Консоль	черно-белый сенсорный LCD-дисплей диагональю 14 см
Язык(и) интерфейса	английский
Показания консоли	время, дистанция, скорость, калории, обороты в мин., пульс, фитнес-тест (Recovery)
Общее количество программ	программы отсутствуют
Тренировочные программы	нет
Пульсозависимые программы	нет
Пользовательские программы	нет
Ватт-программа	нет
Ручной режим	есть
Интернет	нет
Интеграционные технологии	нет
Мультимедиа	нет
Разъемы	нет
Измерение пульса	сенсорные датчики
Вентилятор	нет

### ИСПОЛЬЗОВАНИЕ И ХРАНЕНИЕ

Макс. вес пользователя	120 кг
Складывание	нет

Компенсаторы неровностей пола	есть
Транспортировочные ролики	есть
Размер в рабочем состоянии (Д*Ш*В)	148*71*175 см
Размер в сложенном виде (Д*Ш*В)	нет
Вес нетто	55 кг
Питание	не требует подключения к сети
Энергосбережение	есть
Профиль рамы	антикоррозийная обработка, покраска в один слой
Тип пластика	АБС-пластик из исходного сырья

### **ТРАНСПОРТИРОВОЧНЫЕ ДАННЫЕ**

Упаковка	1 коробка (прочный прессованный картон и пенопластовые формы)
Габариты	116*39*49 см
Объем	0,221 куб. м
Вес брутто	60 кг

### **ГАРАНТИЯ И СЕРТИФИКАТЫ**

Рама	1 год (стандартная) / 1,5 года (расширенная)
Приводная система	1 год (стандартная) / 1 год (расширенная)
Электронные блоки	1 год (стандартная) / 2 года (расширенная)
Система амортизации	отсутствует
Детали износа	1 год (стандартная) / 1 год (расширенная)
Сертификаты	европейский Сертификат Соответствия (CE), европейский Сертификат Безопасности (RoHS)

### **ПРОИЗВОДИТЕЛЬ**

Производитель	Jörgen Svensson, Швеция
Страна изготовления	КНР

\*Производитель оставляет за собой право вносить изменения в конструкцию тренажера, не ухудшающие значительно его основные технические характеристики.

\*\*Последняя версия Руководства пользователя доступна на сайте [www.jorgen-svensson.com](http://www.jorgen-svensson.com)

Все актуальные изменения в конструкции либо технических спецификациях изделия отражены на официальном сайте продавца ООО «Джей Эс» [www.jorgen-svensson.com](http://www.jorgen-svensson.com)



Тренажер соответствует требованиям ТР ТС 004/2011 «О безопасности низковольтного оборудования», утвержден Решением Комиссии Таможенного союза от 16 августа 2011 года №768, ТР ТС «Электромагнитная совместимость технических средств», утвержден Решением Комиссии Таможенного союза от 09 декабря 2011 года №879

**ВНИМАНИЕ!**

**ТРЕНАЖЕР ПРЕДНАЗНАЧЕН ДЛЯ ДОМАШНЕГО ИСПОЛЬЗОВАНИЯ!**