

APPLE  GATE

E32 A

ЭЛЛИПТИЧЕСКИЙ ЭРГОМЕТР



Руководство пользователя

Уважаемый покупатель!

Поздравляем с удачным приобретением! Вы приобрели современный тренажер, который, как мы надеемся, станет Вашим лучшим помощником. Он сочетает в себе передовые технологии и современный дизайн.

Постоянно используя этот тренажер, Вы сможете укрепить сердечно-сосудистую систему и приобрести хорошую физическую форму. Надеемся, что данная модель удовлетворит все Ваши требования.

Прежде чем приступить к использованию тренажера, внимательно изучите настоящее руководство и сохраните его для дальнейшего использования. В случае возникших дополнительных вопросов обратитесь к продавцу или дилеру, который проконсультирует Вас и поможет устранить возникшую проблему.

Обязательно сохраняйте инструкцию по эксплуатации, это поможет Вам по прошествии времени вспомнить о функциях тренажера и правилах его использования.

Если у Вас возникли какие-либо вопросы по эксплуатации данного тренажера, свяжитесь со службой технической поддержки или уполномоченным дилером, у которого Вы приобрели тренажер.

Меры безопасности

Внимание!

Перед тем как приступить к тренировкам настоятельно рекомендуем пройти полное медицинское обследование, особенно если у Вас есть наследственная предрасположенность к повышенному давлению или сердечно-сосудистым заболеваниям. Неправильное или чрезмерно интенсивное выполнение упражнений может повредить Вашему здоровью.

Тренажер предназначен для домашнего использования. В целях обеспечения безопасности и надежной работы оборудования перед использованием тренажера ознакомьтесь с инструкцией.

При использовании тренажера следует соблюдать следующие базовые меры предосторожности:

- **ОСТОРОЖНО!** Во избежание удара током отключайте тренажер от сети после окончания использования и перед чисткой;
- **ВНИМАНИЕ!** Не следует оставлять включенный тренажер без присмотра во избежание удара током. Если тренажер не используется или производится его ремонт, установка или снятие комплектующих, отключите его от сети;
- Используйте тренажер только по назначению, описанному в данном руководстве. Во избежание получения травм используйте только те аксессуары, которые рекомендованы производителем;
- Во избежание травм и удара током не вставляйте какие-либо предметы в отверстия на тренажере;
- Не снимайте кожухи консоли. Ремонт тренажера должен производиться только сотрудниками сервисного центра;
- Не используйте тренажер, если заблокированы вентиляционные отверстия. Поддерживайте их в чистоте, удаляйте скапливающуюся пыль, волосы и т.д.;
- Не используйте тренажер, если у него повреждены шнур питания или вилка, если он работает некорректно, был поврежден или побывал в воде. Доставьте тренажер в сервисный центр для осмотра и ремонта;
- Не перемещайте тренажер за шнур питания и не используйте шнур как ручку;
- Шнуры питания не должны соприкасаться с нагревающимися поверхностями;
- Дети и лица с ограниченными возможностями могут находиться рядом с включенным тренажером или использовать его только под наблюдением;
- Тренажер не предназначен для использования вне помещения;

- Не пользуйтесь тренажером в местах, где распыляются аэрозоли или осуществляется подача кислорода;
- Не подставляйте руки под движущиеся части тренажера, следите, чтобы ваша одежда не попала в движущиеся части тренажера;
- Тренажер не имеет шестерни холостого хода. Скорость движения педалей должна снижаться постепенно;
- Будьте осторожны при подходе к тренажеру и спуске с него. Опустите соответствующую педаль в нижнее положение и дождитесь полной остановки тренажера.

ОСТОРОЖНО! Если вы почувствовали боль в груди, тошноту, головокружение или одышку, немедленно ПРЕКРАТИТЕ занятия на тренажере. Прежде чем возобновлять тренировки обратитесь за консультацией к врачу.

Транспортировка/Хранение/Ввод в эксплуатацию

Транспортировка и эксплуатация тренажера:

1. Тренажер должен транспортироваться только в заводской упаковке;
2. Заводская упаковка не должна быть нарушена;
3. При транспортировке тренажер должен быть надежно защищен от дождя, влаги, атмосферных осадков, механических перегрузок.

Хранение тренажера:

Тренажер рекомендуется хранить и использовать только в сухих отапливаемых помещениях со следующими значениями:

1. Температура + 10 - + 35 C;
2. Влажность: 50 -75%;
3. Если Ваш тренажер хранился при низкой температуре или в условиях высокой влажности (имеет следы конденсации влаги), необходимо перед эксплуатацией выдержать его в нормальных условиях не менее 2 – 4 часов и только после этого можно приступить к эксплуатации.

Настройка оборудования

ВЫБОР МЕСТА ДЛЯ ТРЕНАЖЕРА

Место, где установлен тренажер, должно быть хорошо освещенным и проветриваемым. Установите тренажер на твердой, ровной поверхности, так, чтобы расстояние от стены или других предметов было достаточным (свободное пространство должно быть не менее 60 см по бокам, не менее 30 см перед оборудованием, не менее 60 см позади него).

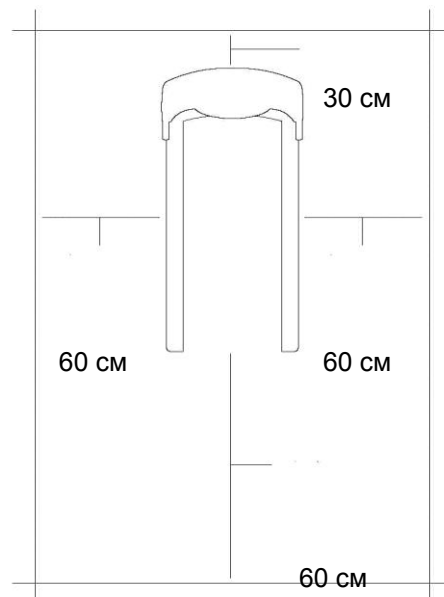
Свободное пространство сзади тренажера обеспечит вам комфортный подход к тренажеру и спуск с него

Если вы ставите тренажер на ковер, необходимо подложить под него коврик из твердого пластика, чтобы предохранить ковер и оборудование от возможных повреждений.

Не размещайте тренажер в помещениях с высокой влажностью, например, рядом с парной, сауной или закрытым бассейном. Водяные пары или хлор могут отрицательно повлиять на электронные и другие компоненты тренажера. Рекомендуется устанавливать тренажер в комфортном помещении.

РЕКОМЕНДАЦИИ ПО СБОРКЕ

Перед сборкой тренажера тщательно изучите ее последовательность и выполняйте все рекомендации. Используйте для сборки приложенный или рекомендуемый инструмент. Убедитесь, что в наличии имеются все детали, и они не повреждены. Не прикладывайте чрезмерных усилий к инструменту во избежание травм и повреждения элементов конструкции тренажера. Сначала соберите все детали тренажера, не до конца затянув гайки и болты, и, убедившись, что конструкция собрана правильно, затяните их до конца.



Техническое обслуживание/ Гарантия/ Ремонт

ЧИСТКА ЭЛЛИПТИЧЕСКОГО ТРЕНАЖЕРА

Профилактическое обслуживание и ежедневная чистка оборудования продлят срок его эксплуатации и помогут сохранить его внешний вид.

При этом важно соблюдать следующие рекомендации:

- Перед любым обслуживанием обязательно отключайте тренажер от электрической сети. К обслуживанию можно приступать примерно через минуту, после полного обесточивания внутренних электрических цепей тренажера;
- Защищайте тренажер от попадания прямого солнечного света, в противном случае возможно выцветание пластиковых деталей;
- Тренажер необходимо устанавливать в сухом месте;
- Для чистки используйте мягкую хлопчатобумажную ткань;
- Не применяйте абразивные препараты, агрессивные жидкости для чистки рабочих поверхностей тренажера, такие как ацетон, бензин, уайт-спириты, бензол и их производные во избежание повреждения лакокрасочных покрытий и пластиковых деталей. Для ухода рекомендуется применять слегка смоченную нейтральным раствором моющей жидкости (мыльный раствор) ткань с последующей протиркой сухой тканью;
- После каждого использования тренажера протирайте педали, рукоятки, датчики пульса и поручни;
- Не допускайте попадания жидкости на тренажер. Это может привести к его повреждению или возникновению угрозы поражения электротоком;
- Проверяйте ход и надежность крепления педалей;
- Если тренажер неустойчив и «качается», выровняйте его с помощью регулировочных ножек;
- Регулярно выполняйте уборку территории вокруг тренажера.

ПРОВЕРКА ТРЕНАЖЕРА НА ПРЕДМЕТ ПОВРЕЖДЕНИЯ ДЕТАЛЕЙ

НЕ ИСПОЛЬЗУЙТЕ тренажер, если он поврежден или имеет сломанные или изношенные детали. Используйте только те запасные части, которые поставляются заводом-изготовителем оборудования.

РЕГУЛЯРНО ПРОВОДИТЕ ТЕХНИЧЕСКОЕ ОБСЛУЖИВАНИЕ ТРЕНАЖЕРА. Оно является залогом бесперебойной работы оборудования и сохранения гарантийных обязательств. Необходимо проводить регулярный осмотр тренажера. Дефектные детали следует немедленно заменять. Не следует использовать некорректно работающее оборудование до

проведения ремонта. Обслуживание и ремонт должны проводиться только лицами, обладающими необходимой квалификацией.

ПРАВИЛА УХОДА И ТЕХНИЧЕСКОГО ОБСЛУЖИВАНИЯ

ЕЖЕДНЕВНОЕ ОБСЛУЖИВАНИЕ

- Рекомендуем вам ежедневно протирать тренажер влажной тканью с мягким чистящим средством (мыльный раствор) , не содержащим этилового или нашатырного спирта.

ЕЖЕНЕДЕЛЬНОЕ ОБСЛУЖИВАНИЕ

- Проверить горизонтальное положение тренажёра. В случае необходимости выровняйте его с помощью регулируемых ножек по уровню пола.
- Протереть детали тренажёра: консоль, поручни, направляющие роликов от пыли, грязи и пота.

ЕЖЕМЕСЯЧНОЕ ОБСЛУЖИВАНИЕ

- Проверьте затяжку винтов на всех соединениях.
- Убедитесь в отсутствии люфта после затяжки винтов.
- Пропылесосьте пространство под и вокруг тренажёра.
- Удалите грязь из накладок в педалях.

ЕЖЕКВАРТАЛЬНОЕ ОБСЛУЖИВАНИЕ

- Снимите пластиковые кожухи и смажьте шарнирные соединения рычагов педалей и поручней (рекомендуется использовать тефлоновую смазку).
- Снимите круглый защитный кожух. Проверьте состояние и натяжение приводного ремня. В случае необходимости замените ремень или отрегулируйте натяжение ремня.

Тренажёр предназначен для домашнего использования.

**Условия гарантии и сервисного обслуживания указаны в Гарантийном талоне.
Убедитесь, что вы ознакомились с содержанием Гарантийного талона.
Не выбрасывайте гарантийный талон.**

Указания по утилизации

ИНФОРМАЦИЯ ДЛЯ ПОЛЬЗОВАТЕЛЯ

Данный тренажер не относится к бытовым отходам. Пожалуйста, не выбрасывайте оборудование либо элементы питания вместе с бытовыми отходами, для утилизации использованных элементов питания пользуйтесь действующими в Вашей стране системами возврата и сбора для утилизации.

Надлежащий отдельный сбор разобранных приборов, которые впоследствии отправятся на переработку, утилизацию или экологичное захоронение, способствует предотвращению возможных негативных воздействий на окружающую среду и здоровье человека, а также позволяет повторно использовать материалы, из которых изготовлено устройство. За незаконную утилизацию устройства пользователь может быть привлечен к административной ответственности, предусмотренной действующим законодательством.

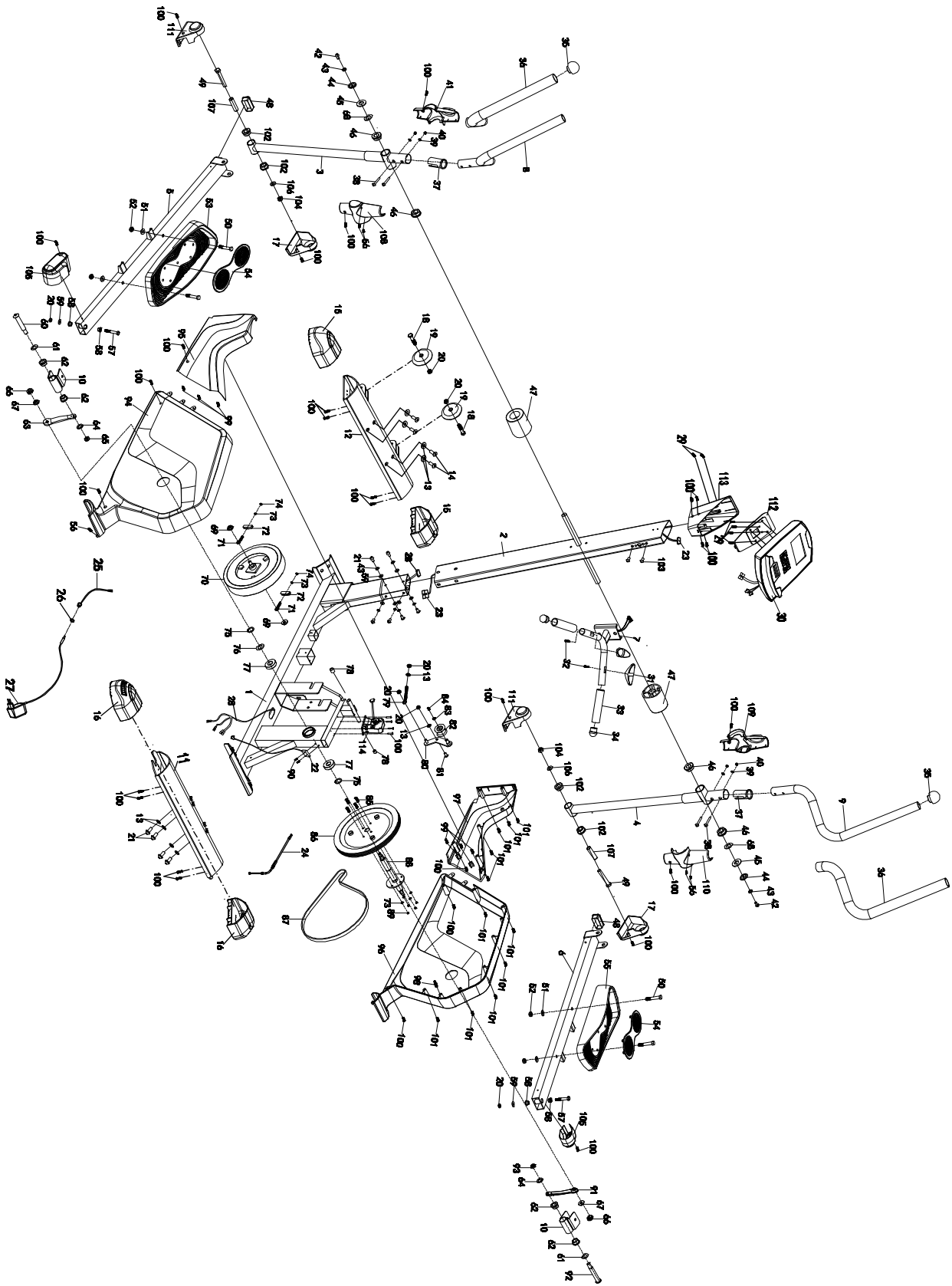


Список комплектующих частей

№.	Наименование	Кол	№.	Наименование	Кол
001	Основная рама	1	059	Шайба Ф8хФ16х1.5	2
002	Стойка консоли	1	060	Болт Ф16х74	1
003	Левый нижний руль	1	061	Волнистая шайба Ф28хФ17х0.3	2
004	Правый нижний руль	1	062	Втулка Ф24.5хФ16х14	4
005	Левая опора педали	1	063	Левый шатун	1
006	Правая опора педали	1	064	Пружинная шайба Ф20хФ13хВ2	2
007	Руль	1	065	Гайка В0.5х20	1
008	Левый верхний руль	1	066	Заглушка	2
009	Правый верхний руль	1	067	Гайка М10х1.25х6	2
010	Крепление шатуна	2	068	Пружинная шайба Ø40х Ø25	2
011	Задний стабилизатор	1	069	Гайка М10х1.0х6	2
012	Передний стабилизатор	1	070	Маховик	1
013	Шайба Ф8хФ20х2.0	16	071	Болт М6х36	2
014	Болт М8х20	8	072	U-крепёж	2
015	Втулка I	2	073	Пружинная шайба Ø6	6
016	Втулка II	2	074	Гайка М6	2
017	Правый кожух опоры педали	4	075	Кольцо Ф20	2
018	Болт М8х35 S6	2	076	Волнистая шайба Ф20	1
019	Колесо	2	077	Подшипник 6004ZZ	2
020	Гайка М8 S14	7	078	Вставка	2
021	Болт М8х15	6	079	Болт М8х85	1
022	Нижний кабель консоли L=300	1	080	Кронштейн ролика натяжителя	1
023	Кабель стойки консоли L=1100	1	081	Болт М8х20	1
024	Кабель сервопривода L=1800	1	082	Ролик натяжителя	1
025	Кабель питания	1	083	Шайба Ø6 хØ12	1
026	Гайка	1	084	Болт М6х10	1
027	Адаптер	1	085	Болт М6х15	4
028	Кабель стойки консоли	2	086	Шкив	1
029	Болт М5х10	4	087	Ремень	1
030	Консоль	1	088	Ось шкива	1
031	Пульсомер с кабелем L=550	2	089	Гайка М6	4
032	Винт ST4.2х20	2	090	Винт ST2.9х12	2

033	Неопрен	2	091	Правый шатун	1
034	Заглушка	2	092	Болт Ф16х74	1
035	Заглушка	2	093	Гайка В0.5х20	1
036	Неопрен	2	094	Левый кожух маховика	1
037	Втулка	2	095	Левый передний кожух	1
038	Болт М8х47	4	096	Правый кожух маховика	1
039	Шайба Ф8хФ16х1.5	4	097	Правый передний кожух	1
040	Гайка М8	4	098	Болт	1
041	Левый кожух нижнего руля В	2	099	Винт ST4.2х15	6
042	Болт М8х20	2	100	Винт ST4.2х20	6
043	Пружинная шайба Ø8	2	101	Винт ST4.2х25	9
044	Шайба Ф8хФ33	2	102	Втулка	4
045	Шайба Ф19ХФ38	2	103	Болт М8х16	4
046	Втулка Ф38хФ19х14	4	104	Гайка М12	2
047	Втулка Ф19.5	2	105	Кожух	4
048	Заглушка	2	106	Шайба ф24хф12.5х2	2
049	Болт М12х80	2	107	Втулка Ф16х2х59.7	2
050	Болт М10х60	4	108	Левый кожух нижнего руля А	2
051	Шайба Ф10.5	4	109	Правый кожух нижнего руля В	1
052	Гайка М10	4	110	Правый кожух нижнего руля А	1
053	Левая педаль	1	111	Левый кожух опоры педали	2
054	Накладка	2	112	Кожух стойки консоли II	1
055	Правая педаль	1	113	Кожух стойки консоли I	1
056	Винт S13	2	114	Сервопривод	1
057	Болт М8х55	2	115	Болт М8х16	2
058	Втулка Ф18хФ8х10	4			

Схема тренажера в разобранном виде



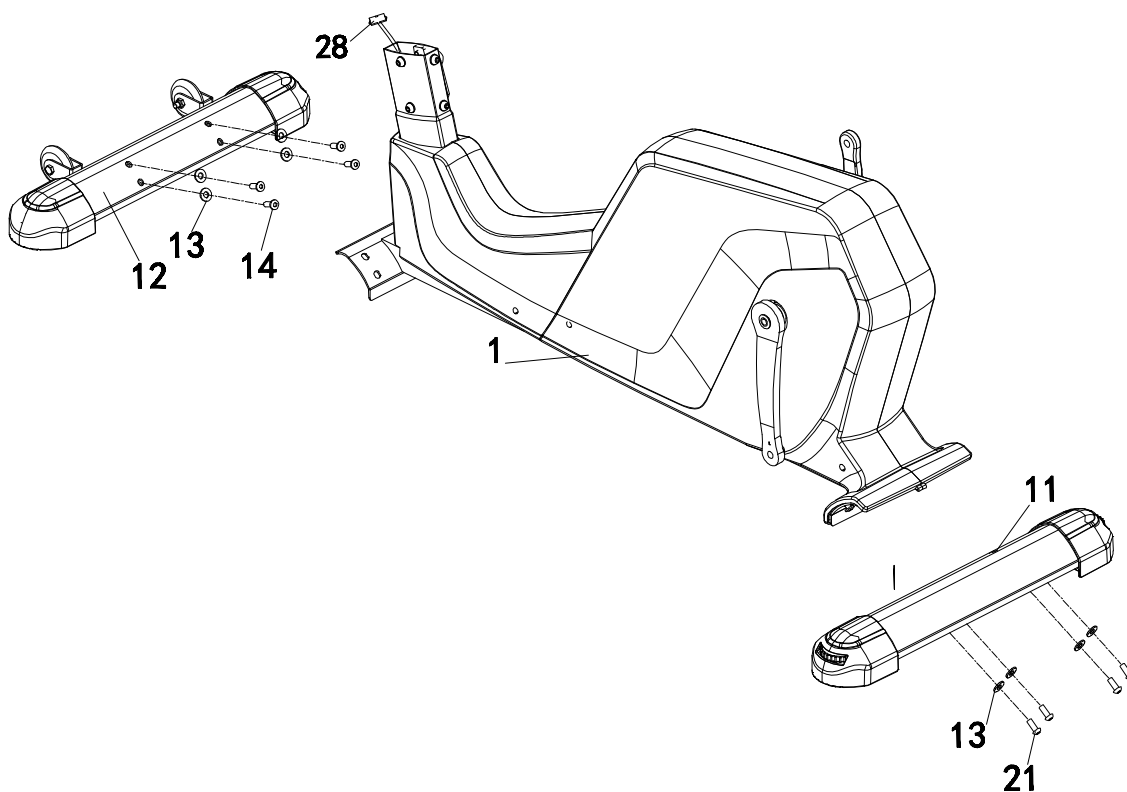
Сборка оборудования

ВНИМАНИЕ! Во время крепления винтов и болтов не затягивайте их. Это необходимо сделать в самом конце сборки.

Шаг 1

А. Присоедините передний стабилизатор (12) к основной раме (1), с помощью болтов (14) и шайб (13).

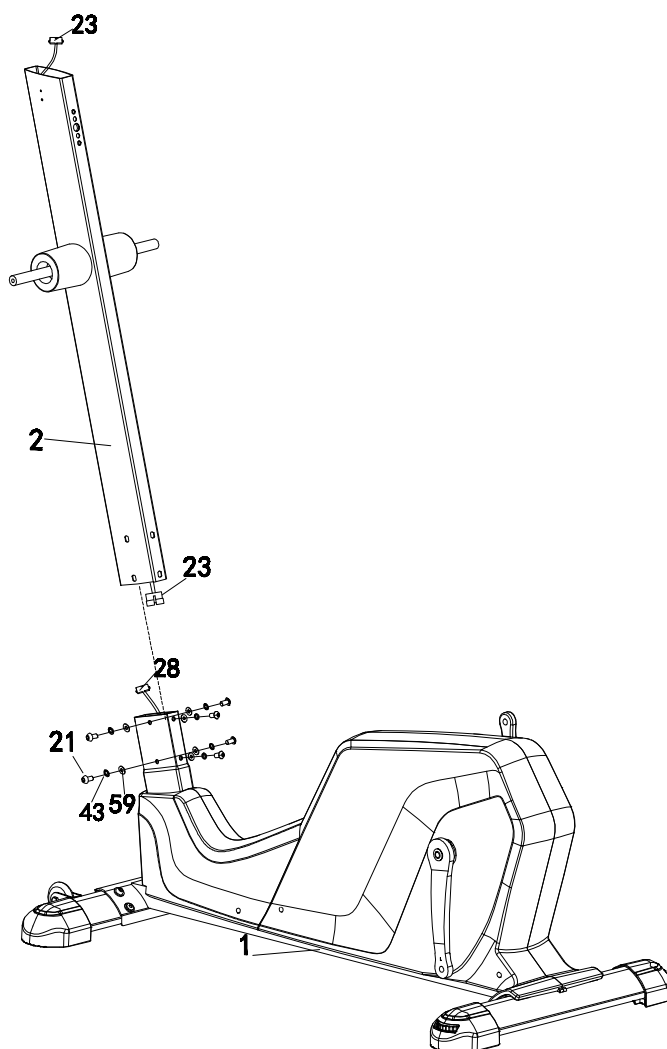
В. Присоедините задний стабилизатор (11) к основной раме (1) болтами (21) и шайбами (13).



Шаг 2

А. Соедините кабель стойки консоли (23) с нижним кабелем консоли (28), как показано на рисунке.

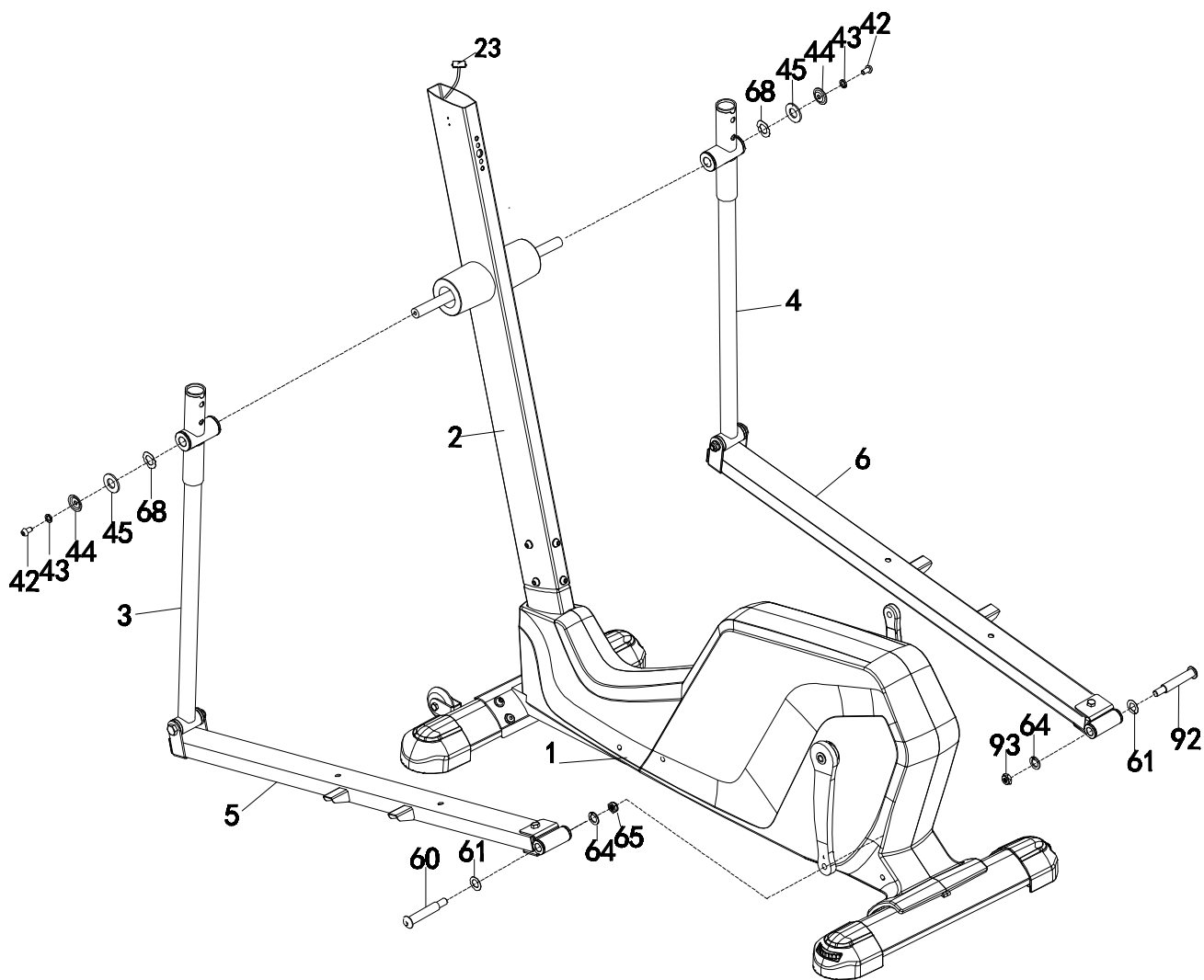
В. Закрепите стойку (2) консоли на основной раме (1), с помощью болтов (21) и шайб (43 и 59).



Шаг 3

А. Установите П и Л нижний руль (4 и 3) на ось стойки консоли (2) и закрепите болтами (42), пружинными шайбами (43), шайбами (44), шайбами (45) и волнистыми шайбами (68).

В. Закрепите П и Л шарнир опоры педали (6 и 5) на П и Л шатунах болтами (60 и 92), шайбами (61), шайбами (64) и гайками (65 и 93), как показано на рисунке.

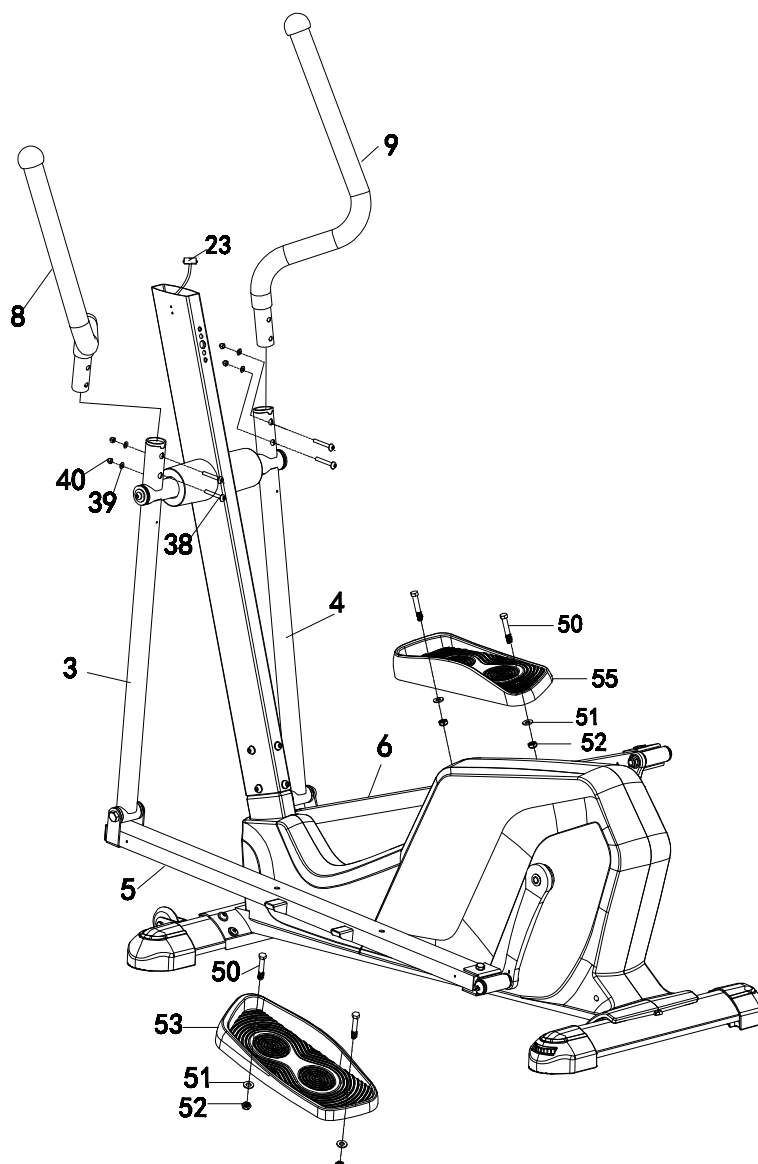


Шаг 4

А. Закрепите верхний П и Л руль (9 и 8) на П и Л нижнем руле (4 и 3) болтами (38), шайбами (39) и гайками (40), как показано на рисунке.

В. Затяните П и Л педаль (53 и 55) на соответствующих П и Л опорах педали (6 и 5) ботами (50), шайбами (51) и гайками (52), как показано на рисунке.

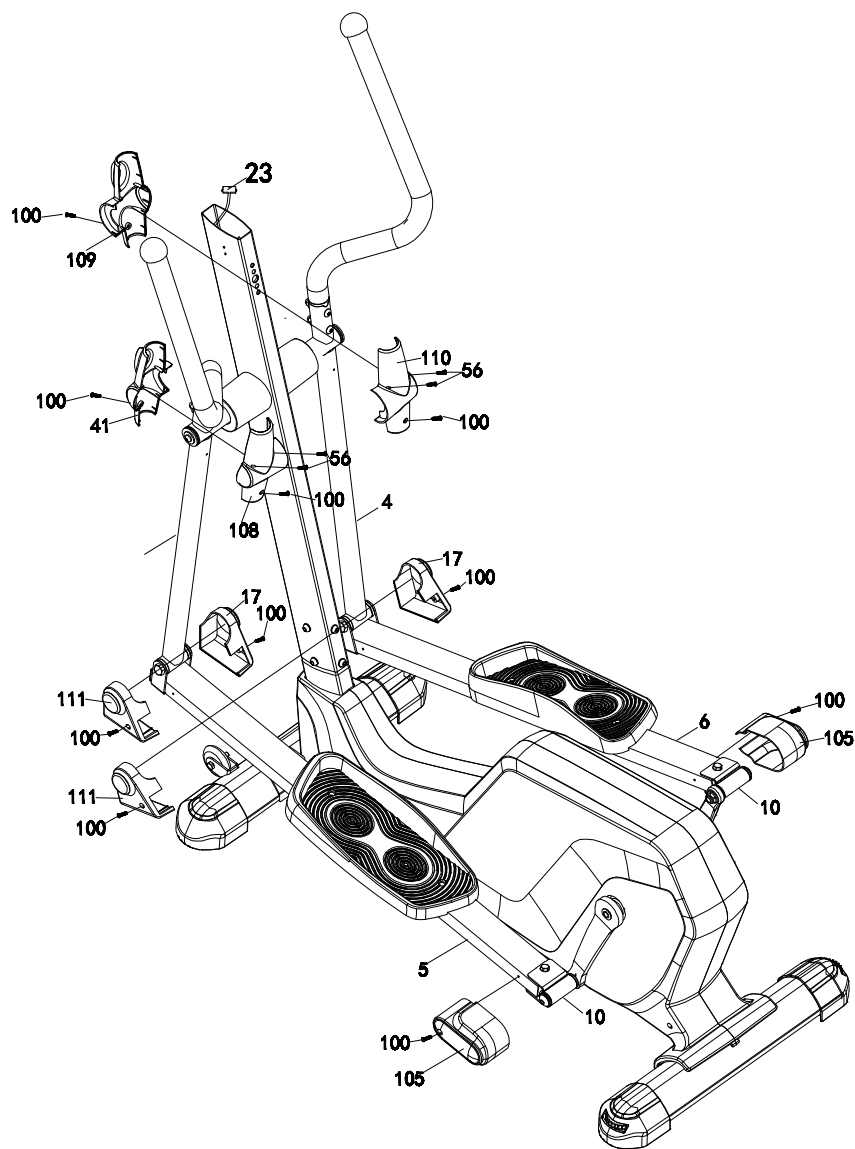
Примечание: Педали обозначены: L - для левой стороны и R - для правой соответственно.



Шаг 5

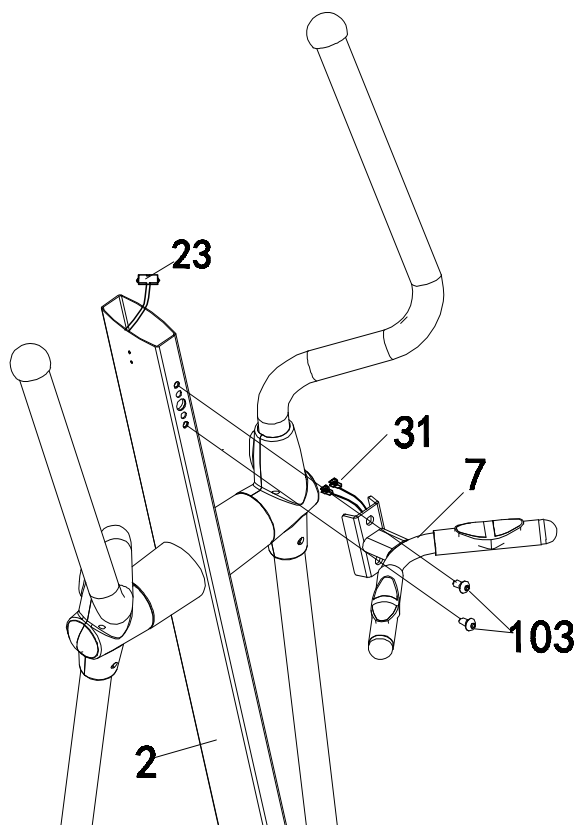
А. Закройте соединение П и Л верхних рулей и П и Л нижних рулей защитными кожухами (41 и 108) и кожухами (110 и 109), зафиксируйте и затяните винтами (56 и 100).

В. Зафиксируйте защитные кожухи (17 и 111) на П и Л опоре педали (6 и 5), а так же на П и Л шарнире опоры педали кожухи (105) с помощью винтов (100), как показано на рисунке.



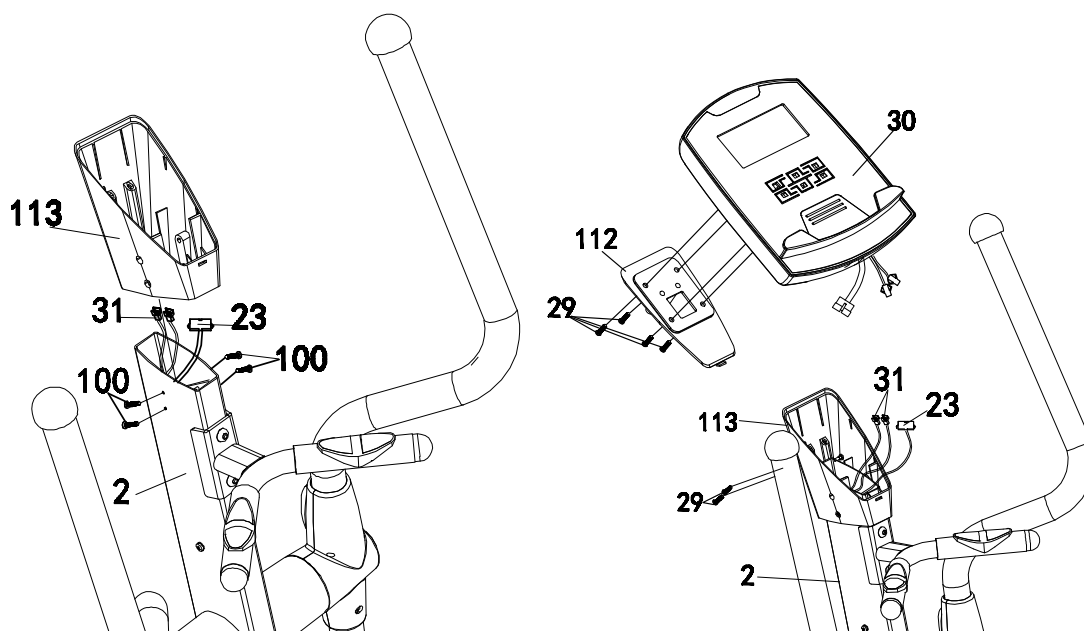
Шаг 6

- А. Проденьте кабели пульсометров и выведите их наверх стойки консоли.
- В. Зафиксируйте руль (7) на стойке консоли (2) с помощью болтов (103).



Шаг 7

- А. Наденьте кожух стойки консоли (113) на стойку консоли (2) и зафиксируйте винтами (100).
- В. Соедините консоль (30) с посадочным местом консоли (112) с помощью винтов (29). Подключите кабель стойки консоли (23) и пульсомеров (31) к консоли. Зафиксируйте консоль (30) на стойке консоли с помощью винтов (29).



Работа с консолью

ФУНКЦИИ И ОПЕРАЦИИ:

	Пределы	Начальное значение	Увеличение/ Уменьшение
Time (Время)	0:00~99:00	00:00	±1:00
Distance (Дистанция)	0.00~999.0	0.00	±1.0
Calories (Калории)	0~9950	0	±50
Age (Возраст)	10~99	30	±1

НАЗНАЧЕНИЕ КЛАВИШ:

START/STOP: Старт программы, установка паузы и сброс параметров, если держать клавишу свыше 3 секунд.

DOWN: Уменьшение параметра: TIME, DISTANCE и др. Уменьшение нагрузки в любой момент тренировки.

UP: Увеличение параметра: TIME, DISTANCE и др. Увеличение нагрузки в любой момент тренировки.

ENTER: Подтверждение значения.

TEST(RECOVERY): Для выбора режима восстановления.

MODE: Для переключения параметра с RPM на SPEED, ODO на DIST, WATT на Calories во время тренировки.

ПРОГРАММЫ

Manual(P1)

Ручной режим. Во время тренировки можно регулировать значение нагрузки.

Предустановленные программы (P2-P7)

Предустановленные программы, в которых значение нагрузки меняется по определенной программе, но так же в любой момент времени, можно отрегулировать значение нагрузки, не прерывая тренировку.

BODY FAT (P8) Жироанализатор

Программа, позволяющая помочь в определении индекса массы тела, уровня метаболизма и процент жира в теле.

Внимание:

Body Types: Один из пяти типов содержания жира в человеке высчитывается в процентах.

BMR: Базовый уровень метаболизма.

BMI: Индекс массы тела.

TARGET (P9) Целевые программы

Выберите P9 на дисплее, прощелкав программы, установите необходимые параметры кнопками UP/Down: Time (Время), нажмите Enter для подтверждения, затем установите значение Dist (Расстояние), нажмите Enter, Calories (Калории), нажмите Enter. Затем кнопку Start.

По достижению одно из установленных параметров прозвучит сигнал консоли, и тренировка будет окончена.

Внимание: во время тренировки ладони должны находиться на поручнях с пульсомерами.

Уровень сопротивления изменяется в зависимости от пульса пользователя в течение тренировки.

HEART RATE CONTROL (P10-P12) Пульсозависимые программы

3 предустановленные программы с контролем сердечного ритма:

P10 - 60% уровня сердечных сокращений = 60% от (220-возраст)

P11 - 75% уровня сердечных сокращений = 75% от (220-возраст)

P12 - 85% уровня сердечных сокращений = 85% от (220-возраст)

Выберите P10, P11 или P12, установите необходимые параметры кнопками UP/Down: Time (Время), нажмите Enter для подтверждения, затем установите значение Dist (Расстояние), нажмите Enter, Calories (Калории), нажмите Enter, Age (Возраст). Затем кнопку Start.

По достижению одно из установленных параметров прозвучит сигнал консоли, и тренировка будет окончена.

Внимание: во время тренировки ладони должны находиться на поручнях с пульсомерами

Уровень сопротивления изменяется в зависимости от пульса пользователя в течение тренировки

User Program (P13) Пользовательская программа

Индивидуальная программа. Консоль запомнит введенные параметры для выбора в качестве программы.

ТЕХНИЧЕСКИЕ ХАРАКТЕРИСТИКИ

БИОМЕХАНИЧЕСКИЕ СВОЙСТВА

Система нагружения	электромагнитная bio-Flow™+
Кол-во уровней нагрузки	16
Тип рамы	усиленная
Маховик	24 кг (инерционный вес)
Тип сочленений	втулки и подшипники
Педальный узел	трехкомпонентный
Педали	антискользящие, увеличенного размера
Расстояние между педалями	18 см (малый Q-Фактор S.Q.F.™)
Система амортизации	нет
Длина шага	46 см
Регулировка угла наклона	нет

ТРЕНИРОВОЧНЫЙ КОМПЬЮТЕР

Консоль	голубой LCD-дисплей диагональю 14 см с профилем тренировки
Язык(и) интерфейса	английский
Показания консоли	профиль программ, время, дистанция (за тренировку/общая), скорость, калории, фитнес-тест (Recovery), жиросанализатор (Body Fat(%)/Body Type/BMR/BMI)
Общее количество программ	13
Тренировочные программы	ручной режим, долина, холм, гора, выносливость, снижение веса, интервалы
Пульсозависимые программы	4 (60%, 75%, 85% от целевого пульса, целевая)
Пользовательские программы	1
Ватт-программа	нет
Ручной режим	есть
Интернет	нет
Интеграционные технологии	нет
Мультимедиа	нет
Разъемы	нет
Измерение пульса	сенсорные датчики
Вентилятор	нет

ИСПОЛЬЗОВАНИЕ И ХРАНЕНИЕ

Макс. вес пользователя	140 кг
Складывание	нет

Компенсаторы неровностей пола	есть
Транспортировочные ролики	есть
Размер в рабочем состоянии (Д*Ш*В)	151*69*158 см
Размер в сложенном виде (Д*Ш*В)	нет
Вес нетто	48 кг
Питание	сеть 220 вольт
Энергосбережение	есть
Профиль рамы	антикоррозийная обработка, покраска в один слой
Тип пластика	АБС-пластик из исходного сырья

ТРАНСПОРТИРОВОЧНЫЕ ДАННЫЕ

Упаковка	1 коробка (прочный прессованный картон и пенопластовые формы)
Габариты	124*32*64,5 см
Объем	0,26 куб. м
Вес брутто	55 кг

ГАРАНТИЯ И СЕРТИФИКАТЫ

Рама	1 год (стандартная) / 1 год (расширенная)
Приводная система	0,5 года (стандартная) / 0,5 года (расширенная)
Электронные блоки	0,5 года (стандартная) / 1 год (расширенная)
Система амортизации	отсутствует
Детали износа	0,5 года (стандартная) / 0,5 года (расширенная)
Сертификаты	европейский Сертификат Соответствия (CE), европейский Сертификат Безопасности (RoHS)

ПРОИЗВОДИТЕЛЬ

Производитель	Jörgen Svensson, Швеция
Страна изготовления	КНР

*Производитель оставляет за собой право вносить изменения в конструкцию тренажера, не ухудшающие значительно его основные технические характеристики.

**Последняя версия Руководства пользователя доступна на сайте www.jorgen-svensson.com

Все актуальные изменения в конструкции либо технических спецификациях изделия отражены на официальном сайте продавца ООО «Джей Эс» www.jorgen-svensson.com

Тренажер соответствует требованиям ТР ТС 004/2011 «О безопасности низковольтного оборудования», утвержден Решением Комиссии Таможенного союза от 16 августа 2011 года №768, ТР ТС «Электромагнитная совместимость технических средств», утвержден Решением Комиссии Таможенного союза от 09 декабря 2011 года №879

ВНИМАНИЕ!

ТРЕНАЖЕР ПРЕДНАЗНАЧЕН ДЛЯ ДОМАШНЕГО ИСПОЛЬЗОВАНИЯ!