

APPLE  GATE

H42 A

ВЕЛОЭРГОМЕТР



Руководство пользователя

Уважаемый покупатель!

Поздравляем с удачным приобретением! Вы приобрели современный тренажер, который, как мы надеемся, станет Вашим лучшим помощником. Он сочетает в себе передовые технологии и современный дизайн.

Постоянно используя этот тренажер, Вы сможете укрепить сердечно-сосудистую систему и приобрести хорошую физическую форму. Надеемся, что данная модель удовлетворит все Ваши требования.

Прежде чем приступить к использованию тренажера, внимательно изучите настоящее руководство и сохраните его для дальнейшего использования. В случае возникших дополнительных вопросов обратитесь к продавцу или дилеру, который проконсультирует Вас и поможет устранить возникшую проблему.

Обязательно сохраняйте инструкцию по эксплуатации, это поможет Вам по прошествии времени вспомнить о функциях тренажера и правилах его использования.

Если у Вас возникли какие-либо вопросы по эксплуатации данного тренажера, свяжитесь со службой технической поддержки или уполномоченным дилером, у которого Вы приобрели тренажер.

Меры безопасности

Внимание!

Перед тем как приступить к тренировкам настоятельно рекомендуем пройти полное медицинское обследование, особенно если у Вас есть наследственная предрасположенность к повышенному давлению или сердечно-сосудистым заболеваниям. Неправильное или чрезмерно интенсивное выполнение упражнений может повредить Вашему здоровью.

Тренажер предназначен для домашнего использования. В целях обеспечения безопасности и надежной работы оборудования перед использованием тренажера ознакомьтесь с инструкцией.

При использовании тренажера следует соблюдать следующие базовые меры предосторожности:

- **ОСТОРОЖНО!** Во избежание удара током отключайте тренажер от сети после окончания использования и перед чисткой;
- **ВНИМАНИЕ!** Не следует оставлять включенный тренажер без присмотра во избежание удара током. Если тренажер не используется или производится его ремонт, установка или снятие комплектующих, отключите его от сети;
- Используйте тренажер только по назначению, описанному в данном руководстве. Во избежание получения травм используйте только те аксессуары, которые рекомендованы производителем;
- Во избежание травм и удара током не вставляйте какие-либо предметы в отверстия на тренажере;
- Не снимайте кожухи консоли. Ремонт тренажера должен производиться только сотрудниками сервисного центра;
- Не используйте тренажер, если заблокированы вентиляционные отверстия. Поддерживайте их в чистоте, удаляйте скапливающуюся пыль, волосы и т.д.;
- Не используйте тренажер, если у него повреждены шнур питания или вилка, если он работает некорректно, был поврежден или побывал в воде. Доставьте тренажер в сервисный центр для осмотра и ремонта;
- Не перемещайте тренажер за шнур питания и не используйте шнур как ручку;
- Шнуры питания не должны соприкасаться с нагревающимися поверхностями;
- Дети и лица с ограниченными возможностями могут находиться рядом с включенным тренажером или использовать его только под наблюдением;

- Тренажер не предназначен для использования вне помещения;
- Не пользуйтесь тренажером в местах, где распыляются аэрозоли или осуществляется подача кислорода;
- Не подставляйте руки под движущиеся части тренажера, следите, чтобы ваша одежда не попала в движущиеся части тренажера;
- Тренажер не имеет шестерни холостого хода. Скорость движения педалей должна снижаться постепенно;
- Будьте осторожны при подходе к тренажеру и спуске с него. Опустите соответствующую педаль в нижнее положение и дождитесь полной остановки тренажера.

ОСТОРОЖНО! Если вы почувствовали боль в груди, тошноту, головокружение или одышку, немедленно ПРЕКРАТИТЕ занятия на тренажере. Прежде чем возобновлять тренировки обратитесь за консультацией к врачу.

Транспортировка/Хранение/Ввод в эксплуатацию

Транспортировка и эксплуатация тренажера:

1. Тренажер должен транспортироваться только в заводской упаковке;
2. Заводская упаковка не должна быть нарушена;
3. При транспортировке тренажер должен быть надежно защищен от дождя, влаги, атмосферных осадков, механических перегрузок.

Хранение тренажера:

Тренажер рекомендуется хранить и использовать только в сухих отапливаемых помещениях со следующими значениями:

1. температура + 10 - + 35 C;
2. влажность: 50 -75%;
3. Если Ваш тренажер хранился при низкой температуре или в условиях высокой влажности (имеет следы конденсации влаги), необходимо перед эксплуатацией выдержать его в нормальных условиях не менее 2 – 4 часов и только после этого можно приступить к эксплуатации.

Настройка оборудования

ВЫБОР МЕСТА ДЛЯ ТРЕНАЖЕРА

Место, где установлен тренажер, должно быть хорошо освещенным и проветриваемым. Установите тренажер на твердой, ровной поверхности, так, чтобы расстояние от стены или других предметов было достаточным (свободное пространство должно быть не менее 60 см по бокам, не менее 30 см перед оборудованием, не менее 60 см позади него).

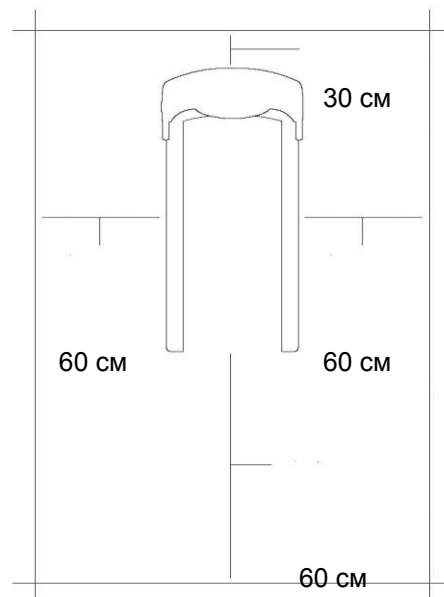
Свободное пространство сзади тренажера обеспечит вам комфортный подход к тренажеру и спуск с него

Если вы ставите тренажер на ковер, необходимо подложить под него коврик из твердого пластика, чтобы предохранить ковер и оборудование от возможных повреждений.

Не размещайте тренажер в помещениях с высокой влажностью, например, рядом с парной, сауной или закрытым бассейном. Водяные пары или хлор могут отрицательно повлиять на электронные и другие компоненты тренажера. Рекомендуется устанавливать тренажер в комфортном помещении.

РЕКОМЕНДАЦИИ ПО СБОРКЕ

Перед сборкой тренажера тщательно изучите ее последовательность и выполняйте все рекомендации. Используйте для сборки приложенный или рекомендуемый инструмент. Убедитесь, что в наличии имеются все детали, и они не повреждены. Не прикладывайте чрезмерных усилий к инструменту во избежание травм и повреждения элементов конструкции тренажера. Сначала соберите все детали тренажера, не до конца затянув гайки и болты, и, убедившись, что конструкция собрана правильно, затяните их до.



Техническое обслуживание/ Гарантия/ Ремонт

ЧИСТКА ЭЛЛИПТИЧЕСКОГО ТРЕНАЖЕРА

Профилактическое обслуживание и ежедневная чистка оборудования продлят срок его эксплуатации и помогут сохранить его внешний вид.

При этом важно соблюдать следующие рекомендации:

- Перед любым обслуживанием обязательно отключайте тренажер от электрической сети. К обслуживанию можно приступать примерно через минуту, после полного обесточивания внутренних электрических цепей тренажера;
- Защищайте тренажер от попадания прямого солнечного света, в противном случае возможно выцветание пластиковых деталей;
- Тренажер необходимо устанавливать в сухом месте;
- Для чистки используйте мягкую хлопчатобумажную ткань;
- Не применяйте абразивные препараты, агрессивные жидкости для чистки рабочих поверхностей тренажера, такие как ацетон, бензин, уайт-спириты, бензол и их производные во избежание повреждения лакокрасочных покрытий и пластиковых деталей. Для ухода рекомендуется применять слегка смоченную нейтральным раствором моющей жидкости (мыльный раствор) ткань с последующей протиркой сухой тканью;
- После каждого использования тренажера протирайте педали, рукоятки, датчики пульса и поручни;
- Не допускайте попадания жидкости на тренажер. Это может привести к его повреждению или возникновению угрозы поражения электротоком;
- Проверяйте ход и надежность крепления педалей;
- Если тренажер неустойчив и «качается», выровняйте его с помощью регулировочных ножек;
- Регулярно выполняйте уборку территории вокруг тренажера.

ПРОВЕРКА ТРЕНАЖЕРА НА ПРЕДМЕТ ПОВРЕЖДЕНИЯ ДЕТАЛЕЙ

НЕ ИСПОЛЬЗУЙТЕ тренажер, если он поврежден или имеет сломанные или изношенные детали. Используйте только те запасные части, которые поставляются заводом-изготовителем оборудования.

РЕГУЛЯРНО ПРОВОДИТЕ ТЕХНИЧЕСКОЕ ОБСЛУЖИВАНИЕ ТРЕНАЖЕРА. Оно является залогом бесперебойной работы оборудования и сохранения гарантийных обязательств. Необходимо проводить регулярный осмотр тренажера. Дефектные детали следует

немедленно заменять. Не следует использовать некорректно работающее оборудование до проведения ремонта. Обслуживание и ремонт должны проводиться только лицами, обладающими необходимой квалификацией.

ПРАВИЛА УХОДА И ТЕХНИЧЕСКОГО ОБСЛУЖИВАНИЯ

ЕЖЕДНЕВНОЕ ОБСЛУЖИВАНИЕ

- Рекомендуем вам ежедневно протирать тренажер влажной тканью с мягким чистящим средством (мыльный раствор) , не содержащим этилового или нашатырного спирта.

ЕЖЕНЕДЕЛЬНОЕ ОБСЛУЖИВАНИЕ

- Проверить горизонтальное положение тренажёра. В случае необходимости выровняйте его с помощью регулируемых ножек по уровню пола.
- Протереть детали тренажёра: консоль, поручни, направляющие роликов от пыли, грязи и пота.

ЕЖЕМЕСЯЧНОЕ ОБСЛУЖИВАНИЕ

- Проверьте затяжку винтов на всех соединениях.
- Убедитесь в отсутствии люфта после затяжки винтов.
- Пропылесосьте пространство под и вокруг тренажёра.
- Удалите грязь из накладок в педалях.

ЕЖЕКВАРТАЛЬНОЕ ОБСЛУЖИВАНИЕ

- Снимите пластиковые кожухи и смажьте шарнирные соединения рычагов педалей и поручней (рекомендуется использовать тефлоновую смазку).
- Снимите круглый защитный кожух. Проверьте состояние и натяжение приводного ремня. В случае необходимости замените ремень или отрегулируйте натяжение ремня.

Тренажёр предназначен для домашнего использования.

**Условия гарантии и сервисного обслуживания указаны в Гарантийном талоне.
Убедитесь, что вы ознакомились с содержанием Гарантийного талона.
Не выбрасывайте гарантийный талон.**

Указания по утилизации

ИНФОРМАЦИЯ ДЛЯ ПОЛЬЗОВАТЕЛЯ

Данный тренажер не относится к бытовым отходам. Пожалуйста, не выбрасывайте оборудование либо элементы питания вместе с бытовыми отходами, для утилизации использованных элементов питания пользуйтесь

действующими в Вашей стране системами возврата и сбора для утилизации.

Надлежащий отдельный сбор разобранных приборов, которые впоследствии отправятся на переработку, утилизацию или экологичное захоронение, способствует предотвращению возможных негативных воздействий на окружающую среду и здоровье человека, а также позволяет повторно использовать материалы, из которых изготовлено устройство. За незаконную утилизацию устройства пользователь может быть привлечен к административной ответственности, предусмотренной действующим законодательством.



Список комплектующих частей

№.	Описание	Кол-во	№.	Описание	Кол-во
001	Основная рама	1	031	Маховик Ф250х40	1
002	Передняя опора	1	032	Шайба Ф8хФ16х1.5	12
003	Задняя опора	1	033	U-образный фиксатор	2
004	Кронштейн ролика натяжителя	1	034	Уплотнитель Ф12х1	2
005	Кронштейн сиденья	1	035	Гайка М6х15	8
006	Задняя рама	1	036	Заглушка	2
007	Стойка переднего руля	1	037	Гайка М10х1.25х6	2
008	Передний руль	1	038	Левый шатун 6.7"	1
009	Направляющие сиденья	1	039	Правый шатун 6.7"	1
010	Задний руль	1	040	Болт М8х16	4
011	Ось шкива	1	041	Кожух 1	1
012	Болт М8х85	1	042	Колесо	2
013	Гайка М8 S14	4	043	Неопрен	2
014	Шайба Ф8хФ20х2.0	2	044	Левая педаль	1
015	Заглушка	2	045	Правая педаль	1
016	Болт М8х40	2	046	Болт М6х8	2
017	Гайка М6	6	047	Болт М8х35	2
018	Шайба Ø6	6	048	Спинка	1
019	Болт М8х15	12	049	Пульсомеры с кабелем (L=750mm)	2
020	Заглушка заднего руля	2	050	Крышка руля	1
021	Болт М6х36	2	051	Болт М8х20	9
022	Гайка М6х10	1	052	Шайба Ф8хФ20х2.0	14
023	Пульсомеры с кабелем (L=650mm)	1	053	Ограничитель	2
024	Винт ST2.9х1.2	2	054	Пружинная шайба Ø8	4
025	Шайба Ф12хФ6хδ1.0	1	055	Трос натяжителя L=500mm	1
026	Ролик натяжителя	1	056	Кабель пульсомеров L=1300mm	1
027	Болт М6*15	4	057	Винт ST4.8х20	4
028	Шкив Ф280	1	058	Кабель пульсомеров L=180mm	1
029	Гайка М10х1.0х6	2	059	Кабель пульсомеров В (L=750mm)	1
030	Заглушка М8	2	060	Приводной ремень PJ420	1

№.	Описание	Кол-во	№.	Описание	Кол-во
061	Болт М8х16	2	081	Подшипник 6003-2Z	2
062	Консоль	1	082	Кольцо	2
063	Кабель стойки консоли (L=500mm)	1	083	Втулка Ф23хФ12.2х20	2
064	Правый кожух маховика	1	084	Втулка Ф22.3х64	1
065	Втулка	2	085	Крепление 64х37х32	1
066	Левый задний кожух	1	086	Рукоятка	1
067	Правый задний кожух	1	087	Втулка Ф17х1.0	2
068	Винт ST4.2х20	24	088	Шайба Ф19.2	1
069	Заглушка	2	089	Левый кожух маховика	1
070	Заглушка	2	090	Винт ST4.2х20	2
071	Шайба Ф6хФ8х1.5	8	091	Сиденье	1
072	Винт ST4.2х25	11	092	Болт Ø8х32	4
073	Болт М5х10	6	093	Гайка М10	1
074	Сервопривод	1	094	Ножка М10	1
075	Крепление консоли	1	095	Кожух 2	1
076	Кабель питания L=550mm	1	096	Винт М5х10	3
077	Гайка 1/2" S15	1	097	Пружинная шайба Ø5	3
078	Адаптер L=2000mm	1	098	Шайба Ø5хØ12х1.0	3
079	Заглушка	2	099	Кабель консоли	1
080	Неопрен	2			

Сборка оборудования

ВНИМАНИЕ! Во время крепления винтов и болтов не следует их сильно затягивать. Это необходимо сделать в конце сборки.

Шаг 1

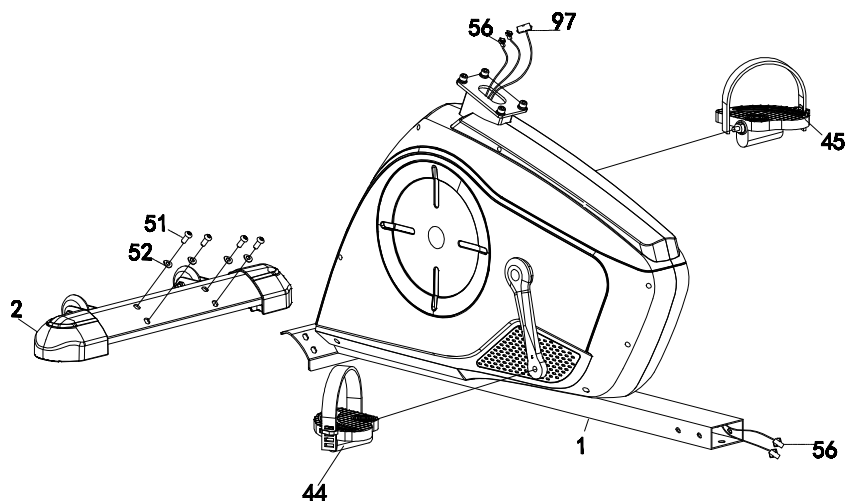
А. Присоедините передний стабилизатор (2) к основной раме (1) с помощью болтов (51) и шайб (52).

В. Присоедините задний стабилизатор (11) к основной раме (1) болтами (14) и шайбами (13).

С. Закрепите левую педаль (44) на левом шатуне (38).

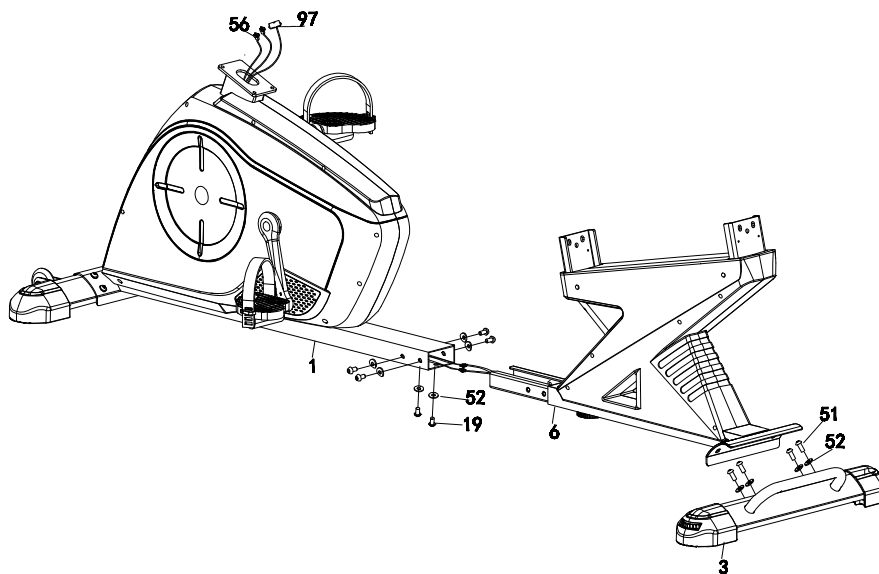
Д. Закрепите правую педаль (45) на правом шатуне (39).

Примечание: обратите внимание, что педали имеют отметки: L – левая педаль, R – правая.



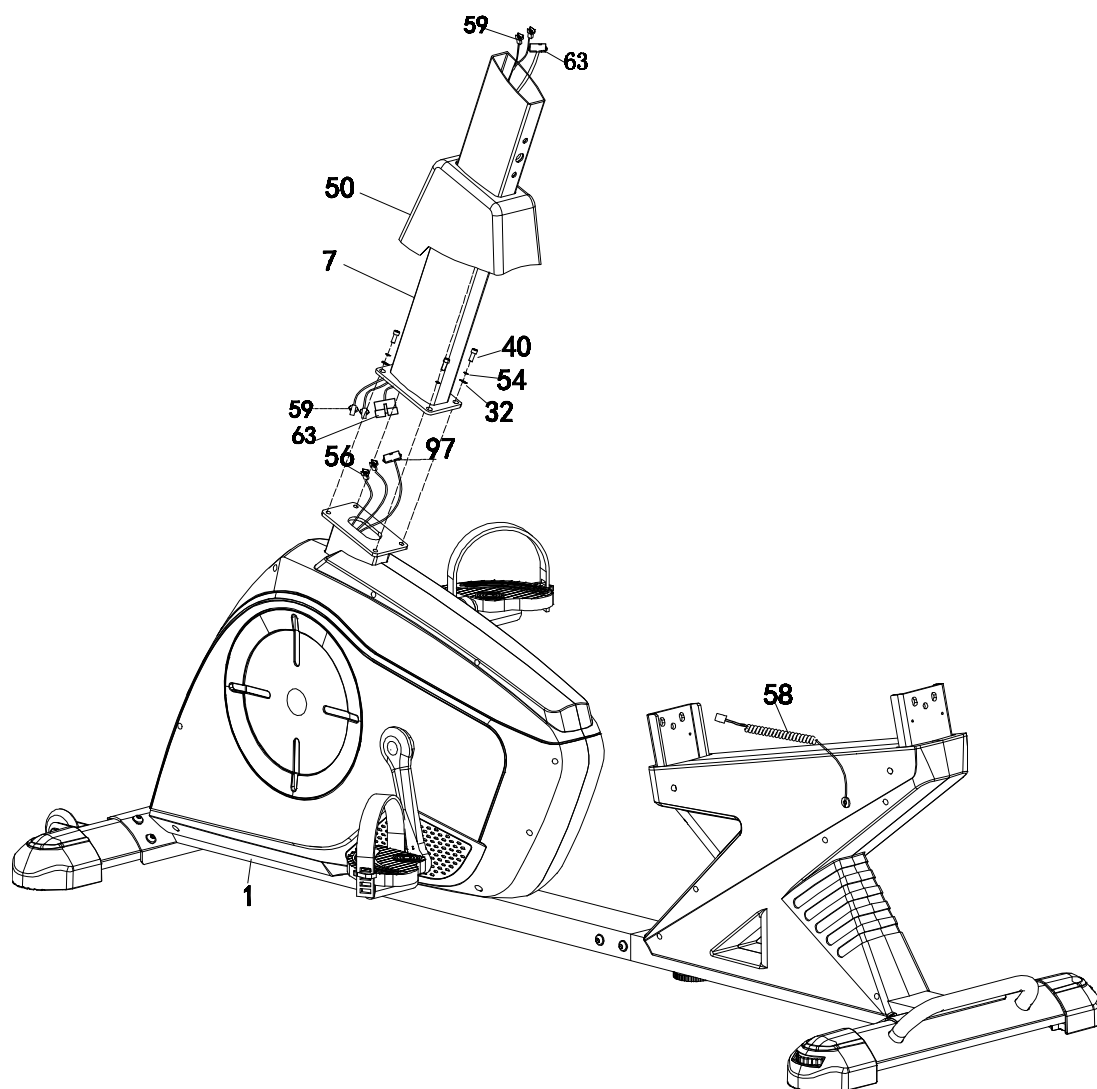
Шаг 2

- A. Снимите болты (19), шайбы (52) с основной рамы (1).
- B. Соедините кабель пульсомера (56) основной рамы (1) с проводом пульсомера (49) задней стойки (6), как показано на рисунке.
- C. Закрепите стойку (6) на основной раме (1), с помощью болтов (19) и шайб (52).
- D. Снимите болты (51), шайбы (52) с задней опоры (3).
- E. Закрепите заднюю опору (3) на задней стойке (6) болтами (51) и шайбами (52).



Шаг 3

- А. Снимите болты (40), шайбы (54 и 32) с основной рамы (1), как показано на рисунке.
- В. Соедините провода (56 и 97) с проводами (59 и 63). Протяните трос натяжителя через стойку консоли (7).
- Д. Закрепите стойку консоли (7) на основной раме (1) болтами (40), шайбами (54 и 32).
- Е. Закрепите кожух (50) на стойке (7).

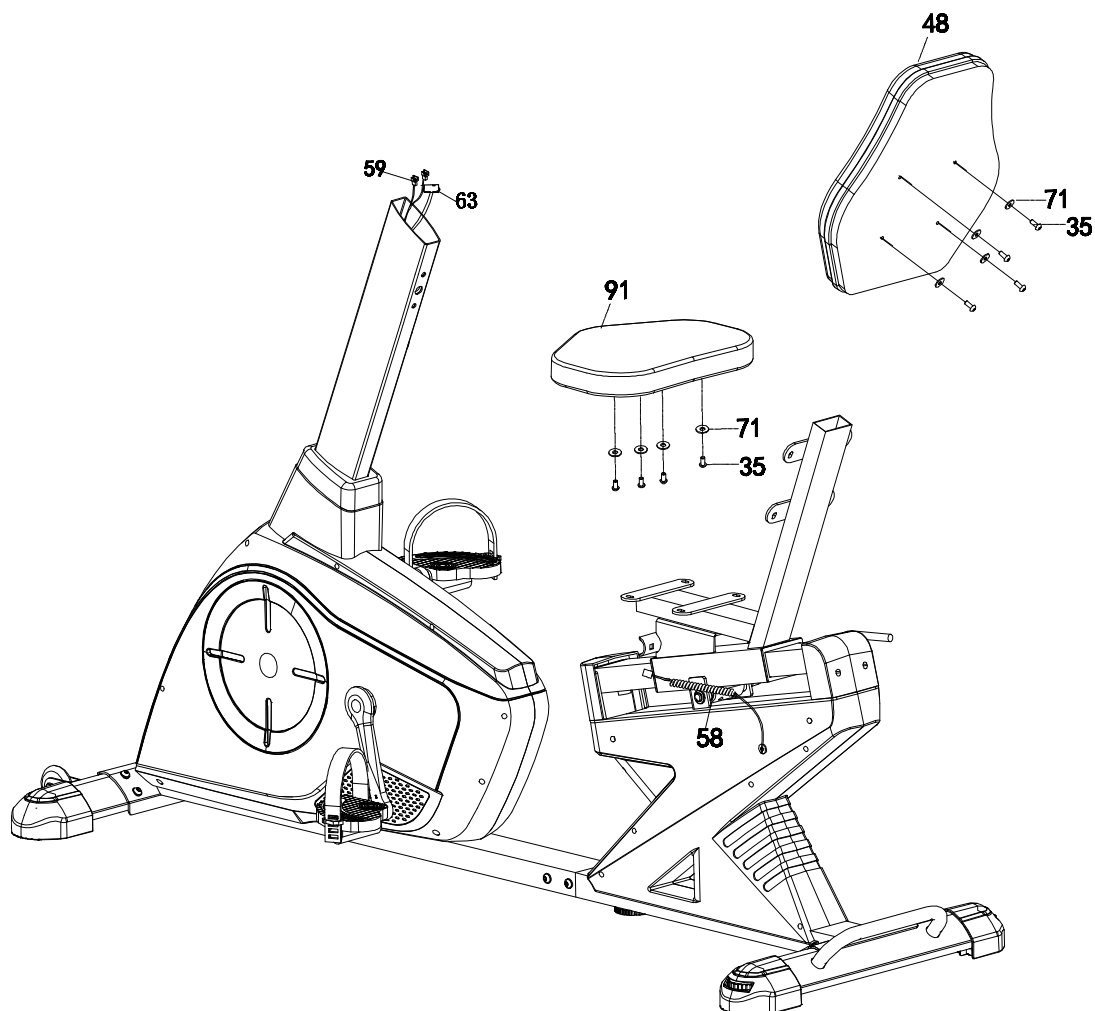


Шаг 5

А. Снимите болты (35) и шайбы (71) с сиденья (91).

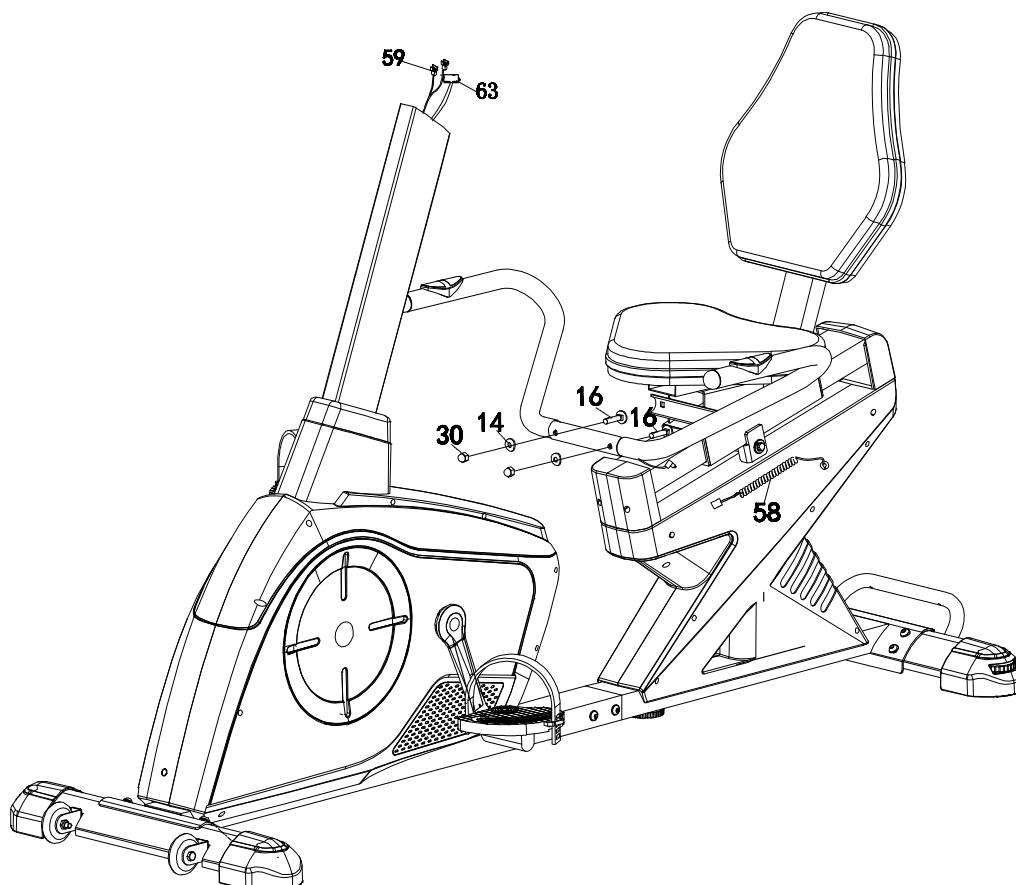
В. Зафиксируйте сиденье (91) на опоре (5) болтами (35) и шайбами (71).

С. Снимите болты (35) и шайбы (71) со спинки сиденья (48). Закрепите спинку (48) на опоре (5) болтами (35) и шайбами (71).



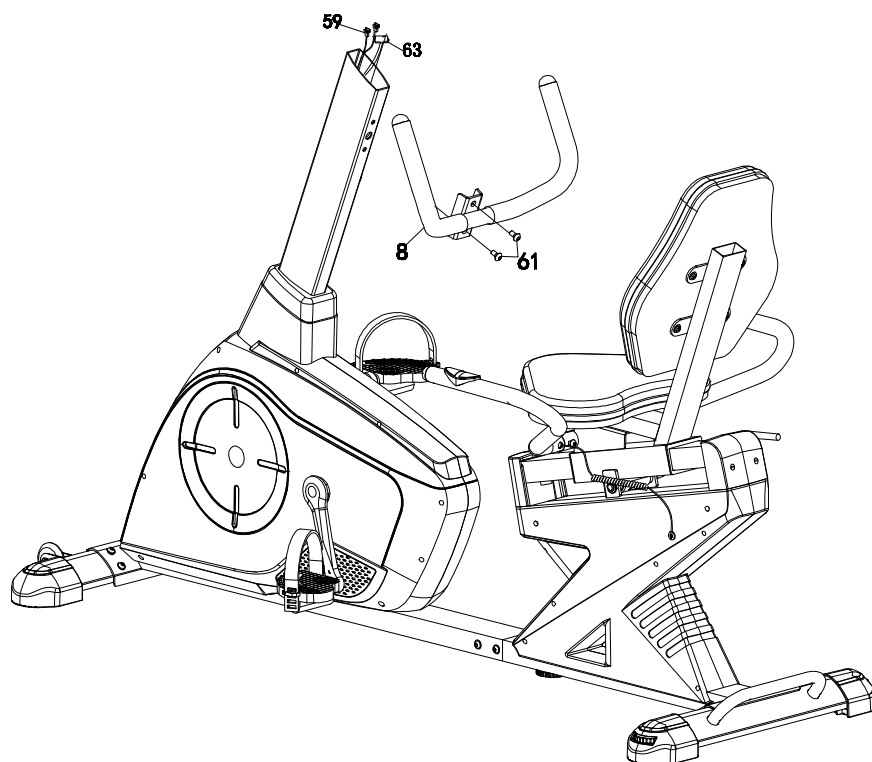
Шаг 6

- A. Зафиксируйте задний руль (10) на опоре (5) болтами (16), шайбами (14) и гайками (30).
- B. Зафиксируйте руль (7) на стойке консоли (2) с помощью болтов (28).
- C. Подключите кабель пульсометров (31) к гибкому кабелю.



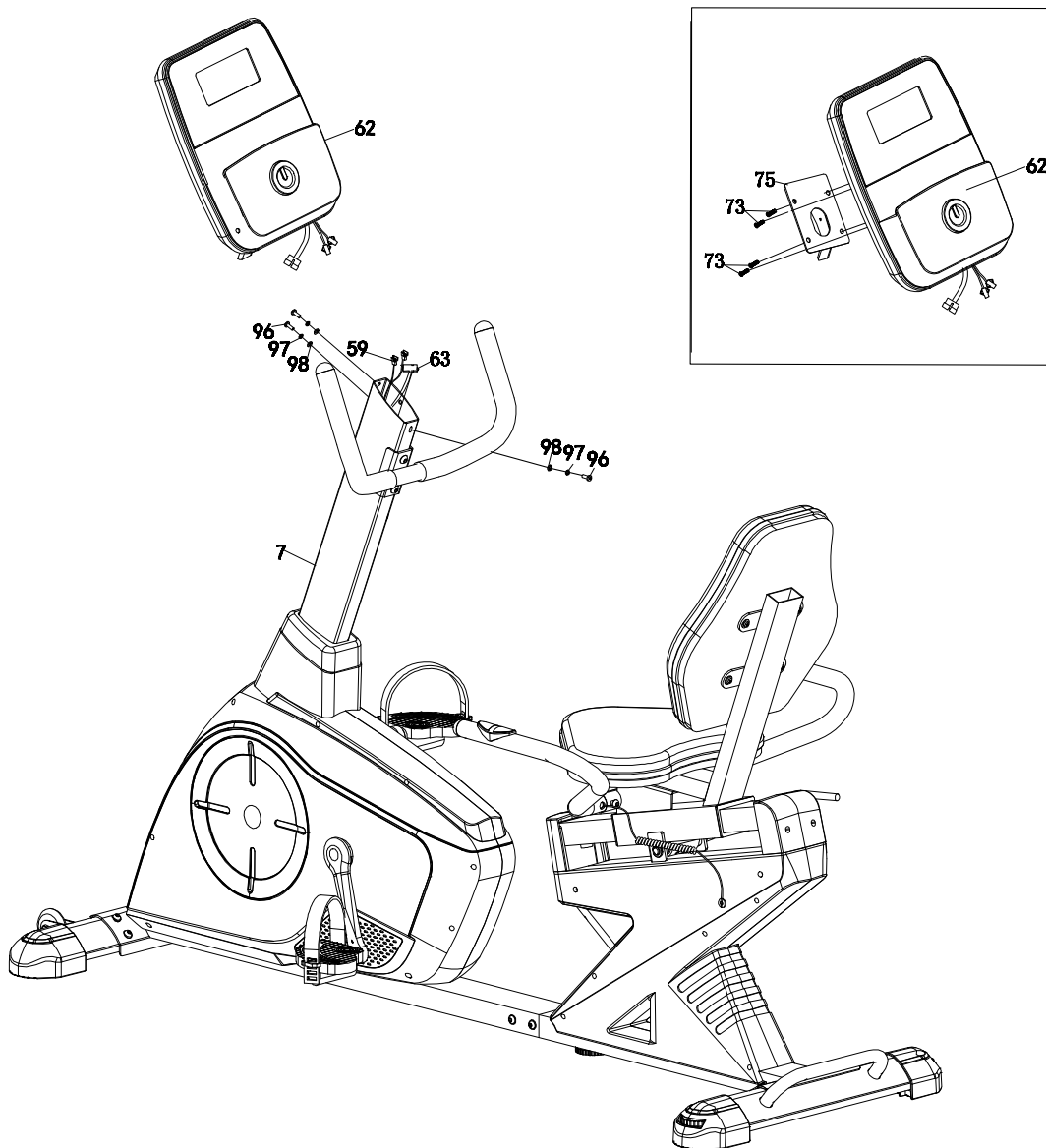
Шаг 7

- А. Снимите болты (61) со стойки консоли (7).
- Б. Закрепите руль (8) на стойке (7) болтами (61).



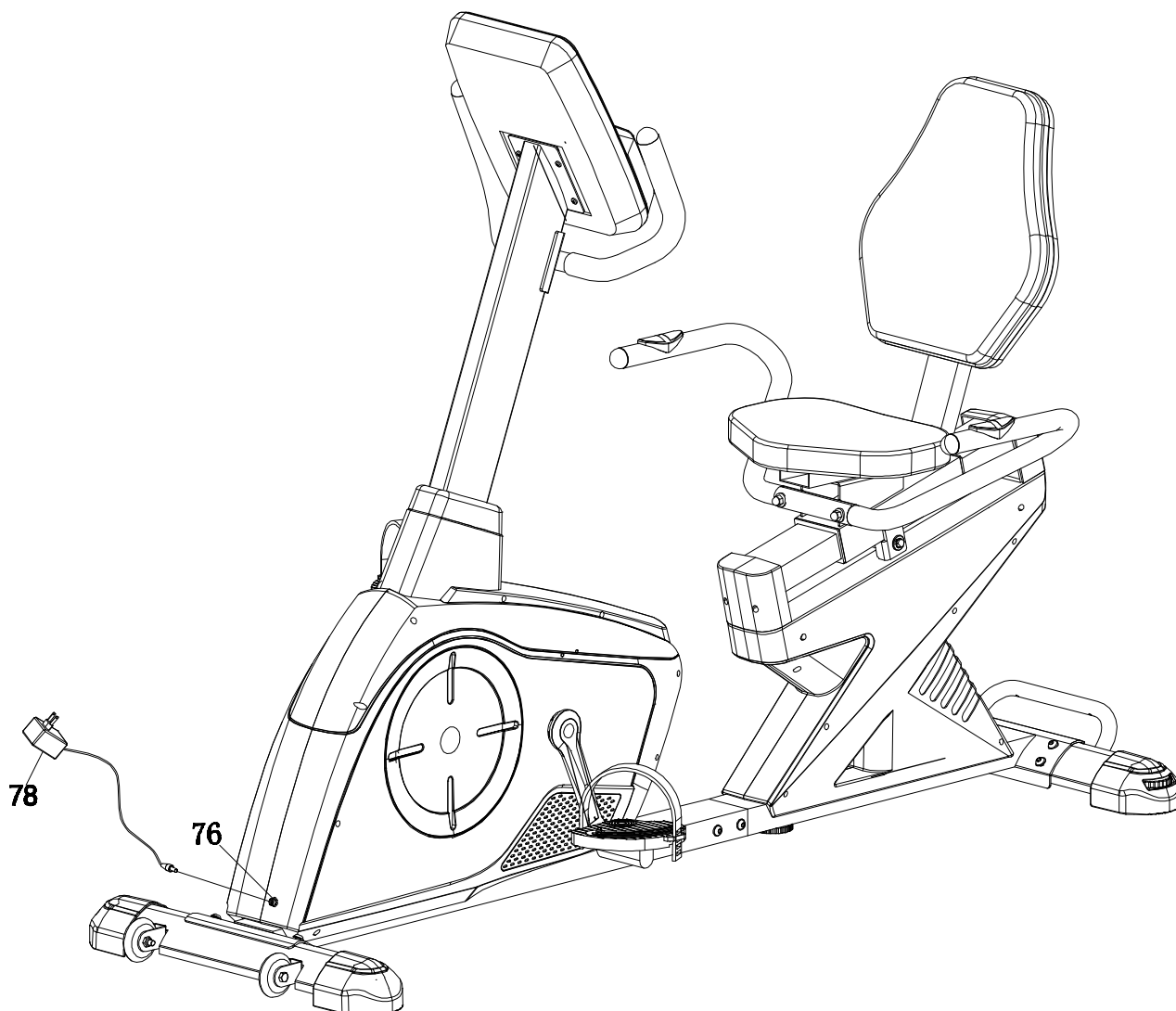
Шаг 8

- A. Снимите винты (73) с консоли (62). Закрепите консоль (62) на держателе (75) винтами (73).
- B. Снимите винты (96), шайбы (97 и 98) со стойки (7).
- C. Подключите провод сенсора (63) и провод (56) к проводам консоли (62), затем зафиксируйте консоль на стойке винтами (96), шайбами (97).



Шаг 9

Подключите адаптер (78) к оборудованию и затем к сети.



СБОРКА ЗАВЕРШЕНА

Работа с консолью

ФУНКЦИИ И ОПЕРАЦИИ:

Поле	Пределы	Начальное значение	Увеличение/ Уменьшение
Time (Время)	0:00~99:00	00:00	±1:00
Distance (Дистанция)	0.00~999.0	0.00	±1.0
Calories (Калории)	0~9950	0	±50
Age (Возраст)	10~99	30	±1
Pulse (Пульс)	30~230	30	-
Watt (Мощность)	10~350	10	
Speed (Скорость)	0.0~99.9	0	
RPM (Количество оборотов)	0~999	0	

НАЗНАЧЕНИЕ КЛАВИШ:

START/STOP: Старт программы, установка паузы и сброс параметров, если зажать клавишу свыше 3 секунд

RESET: В режиме STOP возврат на начальную страницу. Если зажать и удерживать более 2 секунд, произойдет перезагрузка консоли.

DOWN: Уменьшение параметра: TIME, DISTANCE и др. Уменьшение нагрузки в любой момент тренировки.

UP: Увеличение параметра: TIME, DISTANCE и др. Увеличение нагрузки в любой момент тренировки

RECOVERY: Для выбора режима восстановления.

MODE/ENTER: Для подтверждения введенного значения, а также для переключения параметра с RPM на SPEED, ODO на DIST, WATT на Calories во время тренировки.

BODY FAT: Запуск режима жиросчитателя.

ОПЕРАЦИИ С КОНСОЛЬЮ

1. Включите тренажер. На дисплей полностью засветится (Рисунок 1). После этого будет предложено выбрать единицы измерения КМ или ML (километры или мили) (Рисунок 2), появится начальный дисплей (Рисунок 3).

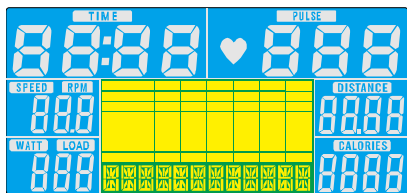


Рисунок 1

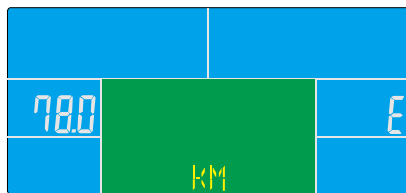


Рисунок 2

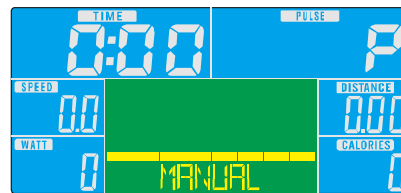


Рисунок 3

2. Выберите одну из программ: MANUAL→BEGINNER→ADVANCE→SPORTY→CARDIO→WATT.

3. "MANUAL" (Ручной режим).

Нажмите MODE, для выбора параметра TIME. Нажимая UP(+)/DOWN(-), выставьте целевое время тренировки (Рисунок 4) и подтвердите, нажав MODE. Подобным образом введите DISTANCE/CALORIES/PULSE (Рисунок 5~8). После настройки нажмите START/STOP. Во время тренировки можно изменять нагрузку, используя UP(+)/DOWN(-).



Рисунок 4

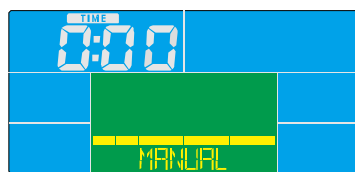


Рисунок 5

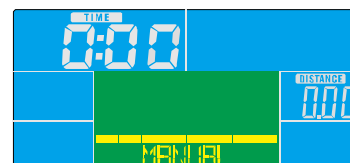


Рисунок 6



Рисунок 7



Рисунок 8

4. BEGINNER (Новичок) (Рисунок 9)

Нажмите MODE и выберите BEGINNER. Вручную выберите уровень тренировки нажатием клавиши UP(+) и подтвердите выбор, нажав MODE (Рисунок 10). Кнопками UP(+)/DOWN(-) выберите один из предустановленных уровней BEGINNER 1~4 и подтвердите MODE. Введите TIME (Время) с помощью клавиш UP(+)/DOWN(-) и начните тренировку. Во время тренировки можно менять нагрузку, используя клавиши UP(+)/DOWN(-).

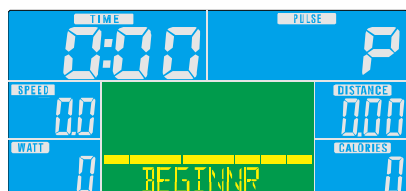


Рисунок 9



Рисунок 10

5. ADVANCE (Продвинутый) (Рисунок11)

Нажмите MODE и выберите ADVANCED. Вручную выберите уровень тренировки нажатием клавиши UP(+) и подтвердите выбор, нажав MODE (Рисунок 12). Кнопками UP(+)/DOWN(-) выберите один из предустановленных уровней ADVANCE 1~4 и подтвердите MODE. Введите TIME (Время) с помощью клавиш UP(+)/DOWN(-) и начните тренировку. Во время тренировки можно менять нагрузку, используя клавиши UP(+)/DOWN(-).

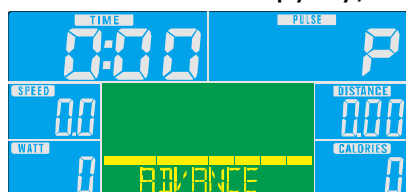


Рисунок 11

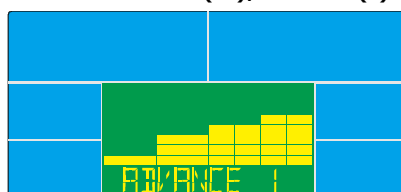


Рисунок 12

6. SPORTY (Спортивная программа) (Рисунок 13)

Нажмите MODE и выберите SPORTY. Вручную выберите уровень тренировки нажатием клавиши UP(+) и подтвердите выбор, нажав MODE (Рисунок 14). Кнопками UP(+)/DOWN(-) выберите один из предустановленных уровней SPORTY 1~4 и подтвердите MODE. Введите TIME (Время) с помощью клавиш UP(+)/DOWN(-) и начните тренировку. Во время тренировки можно менять нагрузку, используя клавиши UP(+)/DOWN(-).



Рисунок 13

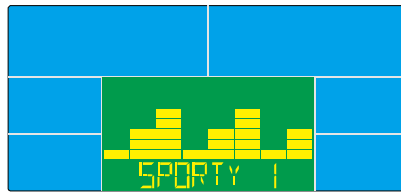


Рисунок 14

7. CARDIO (Пульсозависимые программы) (Рисунок 15)

Нажмите MODE и выберите CARDIO. Вручную выберите уровень тренировки нажатием клавиши UP(+) и подтвердите выбор, нажав MODE. Кнопками UP(+)/DOWN(-) введите AGE (Возраст) (Рисунок 16). Нажимая UP(+)/DOWN(-), выберите одну из предустановленных CARDIO-программ CARDIO 55%,CARDIO 75%,CARDIO 90%,CARDIO TAG (Рисунок 17) и подтвердите MODE. Введите

TIME (Время) с помощью клавиш UP(+)/DOWN(-) и начните тренировку. Если в течение 6 сек на консоль не поступают данные о пульсе, на дисплее отобразится "PULSE INPUT" (Рисунок 18).

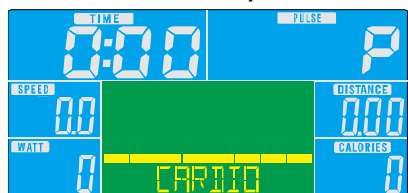


Рисунок 15

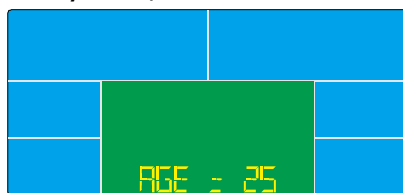


Рисунок 16



Рисунок 17

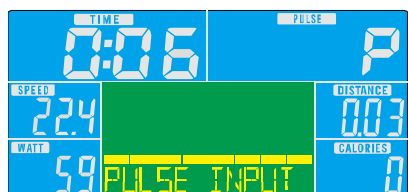


Рисунок 18

8. WATT (Ватт-фиксированная тренировка) (Рисунок 19)

Нажмите MODE и выберите WATT. Вручную выберите уровень тренировки нажатием клавиши UP(+), и подтвердите выбор, нажав MODE. Кнопками UP(+)/DOWN(-) введите значение в пределах 10~350 (Рисунок 20) и подтвердите MODE. Введите TIME (Время) с помощью клавиш UP(+)/DOWN(-) и начните тренировку, нажав START/STOP (Рисунок 21). Во время тренировки можно менять значение мощности, используя клавиши UP(+)/DOWN(-).

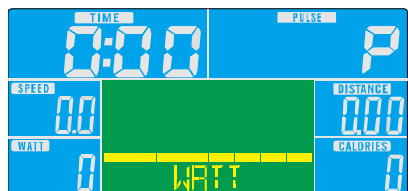


Рисунок 19



Рисунок 20

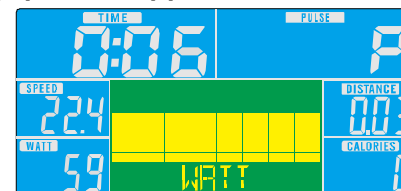


Рисунок 21

9. RECOVERY (Режим восстановления)

После тренировки, держась за поручни, нажмите кнопку "RECOVERY". Все функции дисплея остановятся, кроме "TIME", начнется обратный отсчет от 00:60 до 00:00 (Рисунок 22). По истечении времени на экране будет отображать состояние сердечного ритма восстановления с F1, F2 ... до F6 (рисунок 23), где F1 является лучшим, F6 - худшим. (Нажмите кнопку RECOVERY снова для возврата на основной дисплей.) Пользователь может продолжать тренироваться, чтобы улучшить состояние восстановления сердечного ритма.

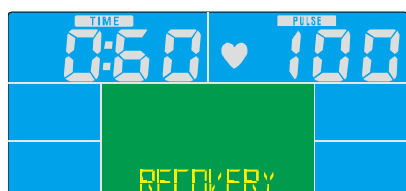


Рисунок 22

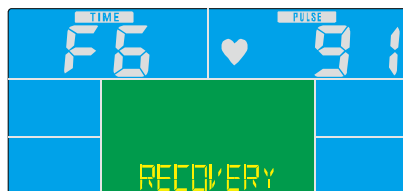


Рисунок 23

10. BODY FAT (Жироанализатор)

В режиме STOP, нажмите кнопку BODY FAT для запуска режима расчета. Используя UP(+)/DOWN(-), выберите профиль пользователя (Рисунок 24~26). После ввода значений начнется расчет. Во время измерения, пользователь должен держать обе ладони на пульсомерах. На ЖК-дисплее появится надпись "-" "-" в течение 8 секунд (Рисунок 27) произойдет расчет значения. Когда закончите измерение, дисплей покажет показатель жира в организме (Рисунок 28), BMI – индекс массы тела (29 рисунок) в течение 30 секунд. Во время выбора личного профиля, пользователь может нажать RESET, чтобы исправить настройки. Снова нажмите кнопку BODY FAT, чтобы вернуться к предыдущему состоянию тренировки.

※ Код ошибки во время измерения:

E-1 --- ладони расположены не на пульсомерах (Рисунок 30)

E-4 --- Body Fat% превышает диапазон настройки (5,0% ~ 50%, 31 Рисунок)



Рисунок 24



Рисунок 25



Рисунок 26



Рисунок 27

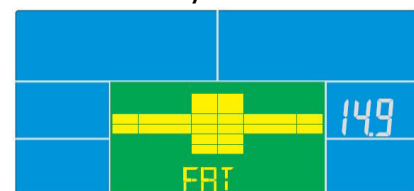


Рисунок 28

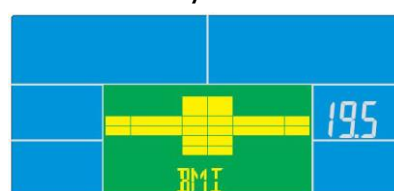


Рисунок 29

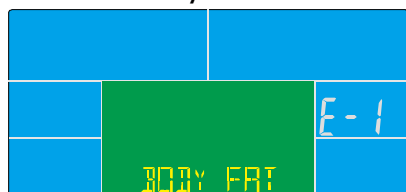


Рисунок 30

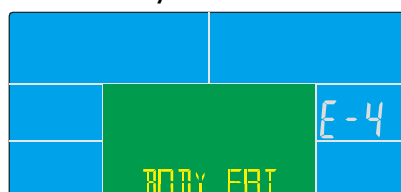


Рисунок 31

BMI (Индекс массы тела)

BMI - показатель измерения количества жира в организме, в его основе лежат рост, вес, пол.

Недовес	До20 (19 для женщин)
Нормальный вес	20-24,99
Перевес	25-29,99
Ожирение 1 стадии	30-34,99
Ожирение 2 стадии	35-39,99
Ожирение	40 и более

Функция MP3:

Пользователь может подключить мобильный телефон или музыкальный плеер на консоль с помощью аудиокабеля для функции MP3. Затем нажмите на плеер, консоль будет проигрывать музыку. (Напоминание: консоль имеет только функцию усилителя мощности, но не может прочитать карту памяти.)

USB зарядное устройство:

Консоль может быть использована как USB зарядное устройство для планшета или смартфона. Подключите кабель для передачи данных в USB-порт для зарядки.

Функция APP:

Консоль была встроенной Bluetooth для работы с приложениями. Скачайте приложение i-Console+ для планшета, затем объедините планшет и консоль через Bluetooth.

ТЕХНИЧЕСКИЕ ХАРАКТЕРИСТИКИ

БИОМЕХАНИЧЕСКИЕ СВОЙСТВА

Посадка	горизонтальная
Система нагружения	электромагнитная магнитная bio-Flow+™
Кол-во уровней нагрузки	10-350 ватт
Маховик	12 кг
Педальный узел	трехкомпонентный шатун
Сидение	повышенной комфортности
Регулировка положения сидения	по горизонтали (бесшаговая регулировка)
Рукоятки	стандартные с оплеткой из пенорезины
Регулировка положения руля	нет

ТРЕНИРОВОЧНЫЙ КОМПЬЮТЕР

Консоль	цветной LCD-дисплей диагональю 14 см с профилем тренировки
Язык(и) интерфейса	английский
Показания консоли	профиль программ, время, дистанция, скорость, калории, обороты в мин., пульс, Ватты, фитнес-тест (Recovery), жиросанализатор (BodyFat)
Общее количество программ	17
Тренировочные программы	4 программы для начинающих, 4 программы для продвинутых, 4 программы для спортсменов
Пульсозависимые программы	4 (55%, 75%, 90% от целевого пульса, целевая)
Пользовательские программы	нет
Ватт-программа	1
Ручной режим	есть
Интернет	нет
Интеграционные технологии	нет
Мультимедиа	воспроизведение аудио файлов с устройств iOS/Android, встроенные динамики
Разъемы	mini Jack 3.5 мм (аудио), USB (зарядка мобильных устройств)
Измерение пульса	сенсорные датчики, беспроводной Polar™ совместимый приемник (рекомендован Polar™ T34)
Вентилятор	нет

ИСПОЛЬЗОВАНИЕ И ХРАНЕНИЕ

Макс. вес пользователя	150 кг
Компенсаторы неровностей пола	есть
Транспортировочные ролики	есть

Размер в рабочем состоянии (Д*Ш*В)	180*73*129 см
Вес нетто	52 кг
Питание	сеть 220 вольт
Энергосбережение	есть
Профиль рамы	антикоррозийная обработка, покраска в один слой
Тип пластика	АБС-пластик из исходного сырья
ТРАНСПОРТИРОВОЧНЫЕ ДАННЫЕ	
Упаковка	1 коробка (прочный прессованный картон и пенопластовые формы)
Габариты	109*44*70,5 см
Объем	0,34 куб. м
Вес брутто	60 кг
ГАРАНТИЯ И СЕРТИФИКАТЫ	
Рама	1 год (стандартная) / 1 год (расширенная)
Приводная система	1 год (стандартная) / 1 год (расширенная)
Электронные блоки	0,5 года (стандартная) / 1 год (расширенная)
Детали износа	0,5 года (стандартная) / 0,5 года (расширенная)
Сертификаты	европейский Сертификат Соответствия (CE), европейский Сертификат Безопасности (RoHS)
ПРОИЗВОДИТЕЛЬ	
Производитель	Jörgen Svensson, Швеция
Страна изготовления	КНР

*Производитель оставляет за собой право вносить изменения в конструкцию тренажера, не ухудшающие значительно его основные технические характеристики.

**Последняя версия Руководства пользователя доступна на сайте www.jorgen-svensson.com

Все актуальные изменения в конструкции либо технических спецификациях изделия отражены на официальном сайте продавца ООО «Джей Эс» www.jorgen-svensson.com

Тренажер соответствует требованиям ТР ТС 004/2011 «О безопасности низковольтного оборудования», утвержден Решением Комиссии Таможенного союза от 16 августа 2011 года №768, ТР ТС «Электромагнитная совместимость технических средств», утвержден Решением Комиссии Таможенного союза от 09 декабря 2011 года №879

ВНИМАНИЕ! ТРЕНАЖЕР ПРЕДНАЗНАЧЕН ДЛЯ ДОМАШНЕГО ИСПОЛЬЗОВАНИЯ!