

APPLE  GATE

T40 ADC

БЕГОВАЯ ДОРОЖКА



Руководство пользователя

Уважаемый покупатель!

Поздравляем с удачным приобретением! Вы приобрели современный тренажер, который, как мы надеемся, станет Вашим лучшим помощником. Он сочетает в себе передовые технологии и современный дизайн.

Постоянно используя этот тренажер, Вы сможете укрепить сердечно-сосудистую систему и приобрести хорошую физическую форму. Надеемся, что данная модель удовлетворит все Ваши требования.

Прежде чем приступить к использованию тренажера, внимательно изучите настоящее руководство и сохраните его для дальнейшего использования. В случае возникших дополнительных вопросов обратитесь к продавцу или дилеру, который проконсультирует Вас и поможет устранить возникшую проблему.

Обязательно сохраняйте инструкцию по эксплуатации, это поможет Вам по прошествии времени вспомнить о функциях тренажера и правилах его использования.

Если у Вас возникли какие-либо вопросы по эксплуатации данного тренажера, свяжитесь со службой технической поддержки или уполномоченным дилером, у которого Вы приобрели тренажер.

Внимание!

Перед тем как приступить к тренировкам настоятельно рекомендуем пройти полное медицинское обследование, особенно если у Вас есть наследственная предрасположенность к повышенному давлению или сердечно-сосудистым заболеваниям. Неправильное или чрезмерно интенсивное выполнение упражнений может повредить Вашему здоровью.

Транспортировка и эксплуатация тренажера:

1. Тренажер должен транспортироваться только в заводской упаковке;
2. Заводская упаковка не должна быть нарушена;
3. При транспортировке тренажер должен быть надежно защищен от дождя, влаги, атмосферных осадков, механических перегрузок.

Хранение тренажера:

Тренажер рекомендуется хранить и использовать только в сухих отапливаемых помещениях со следующими значениями:

1. температура + 10 - + 35 С;
2. влажность: 50 -75%;
3. Если Ваш тренажер хранился при низкой температуре или в условиях высокой влажности (имеет следы конденсации влаги), необходимо перед эксплуатацией выдержать его в нормальных условиях не менее 2 – 4 часов и только после этого можно приступить к эксплуатации.

Перед тем как начать тренировку:

Перед первым занятием проверьте, правильно ли была проведена сборка тренажера. Ознакомьтесь со всеми функциями и настройками тренажера и проводите тренировки в строгом соответствии с инструкцией по эксплуатации. Перед началом тренировки убедитесь, что все

защитные элементы надежно установлены и закреплены, проверьте надежность механических и электрических соединений. Установите тренажер на ровную нескользящую поверхность, оставляя с каждой стороны по 0,5 м. свободного пространства. Для снижения шума и вибраций рекомендуется использовать специальные резиновые коврики.

Рекомендации по сборке:

Перед сборкой тренажера тщательно изучите ее последовательность и выполняйте все рекомендации. Используйте для сборки приложенный или рекомендуемый инструмент. Убедитесь, что в наличии имеются все детали и они не повреждены. Не прикладывайте чрезмерных усилий к инструменту во избежание травм и повреждения элементов конструкции тренажера. Сначала соберите все компоненты, неплотно закрепив гайки и болты, и, убедившись, что конструкция собрана правильно, окончательно затяните их.

Рекомендации по уходу:

Перед любым обслуживанием обязательно отключайте тренажер от электрической сети (для тренажеров с питанием от сети). К обслуживанию можно приступать примерно через минуту после полного обесточивания внутренних электрических цепей тренажера. Не применяйте абразивные препараты и агрессивные жидкости для чистки рабочих поверхностей тренажера – такие как ацетон, бензин, уайт-спириты, бензол и их производные во избежание повреждения лакокрасочных покрытий и пластиковых деталей. Для ухода рекомендуется применять слегка смоченную нейтральным раствором моющей жидкости ткань с последующей протиркой сухой тканью.

Электробезопасность (для тренажеров с питанием от сети):

Соблюдайте все меры предосторожности, принятые при работе с электрическим оборудованием. Тренажер должен подключаться только к заземленной розетке. Это снижает риск удара током при поломке или сбое в работе. Тренажер снабжен шнуром с жилой для заземления и вилок с ножкой заземления. Вставьте вилку в соответствующую питающую розетку, установленную и заземленную с соблюдением действующих нормативов. Перед каждым использованием осмотрите электрический соединительный шнур на предмет отсутствия его повреждений.

Неправильное подключение может стать причиной удара током. Если у Вас возникли сомнения в правильности заземления, обратитесь к электрику или представителю сервисной службы. Не меняйте вилку тренажера. Если комплектуемая вилка не подходит к вашей розетке, обратитесь к электрику и установите нужную розетку. Не применяйте дополнительные электрические удлинители, переходные адаптеры между электрической сетью и тренажером. Это может нарушить работу системы УЗО и увеличить риск поражения электрическим током, а также явиться обоснованным отказом в гарантийном обслуживании. Не прячьте шнур питания под ковер и не ставьте на него предметы, способные пережать или повредить его. Не допускайте, чтобы шнур питания касался нагретых поверхностей. В случае скачка напряжения в некоторых тренажерах предусмотрено автоматическое отключение.

Меры предосторожности:

Тренажер должен использоваться только по назначению, то есть для физических тренировок взрослых людей. Любое другое использование тренажера запрещено и может быть опасно. Продавец не несет ответственности за любые травмы или повреждения, вызванные неправильным использованием тренажера. Тренажер предназначен для использования взрослыми людьми, конструкция и установленные нагрузки рассчитаны на взрослых людей, поэтому эксплуатация несовершеннолетними лицами не допускается. Дети и домашние животные не должны приближаться к работающему тренажеру ближе, чем на 3 м.

В целях Вашей безопасности рекомендуем соблюдать следующие правила:

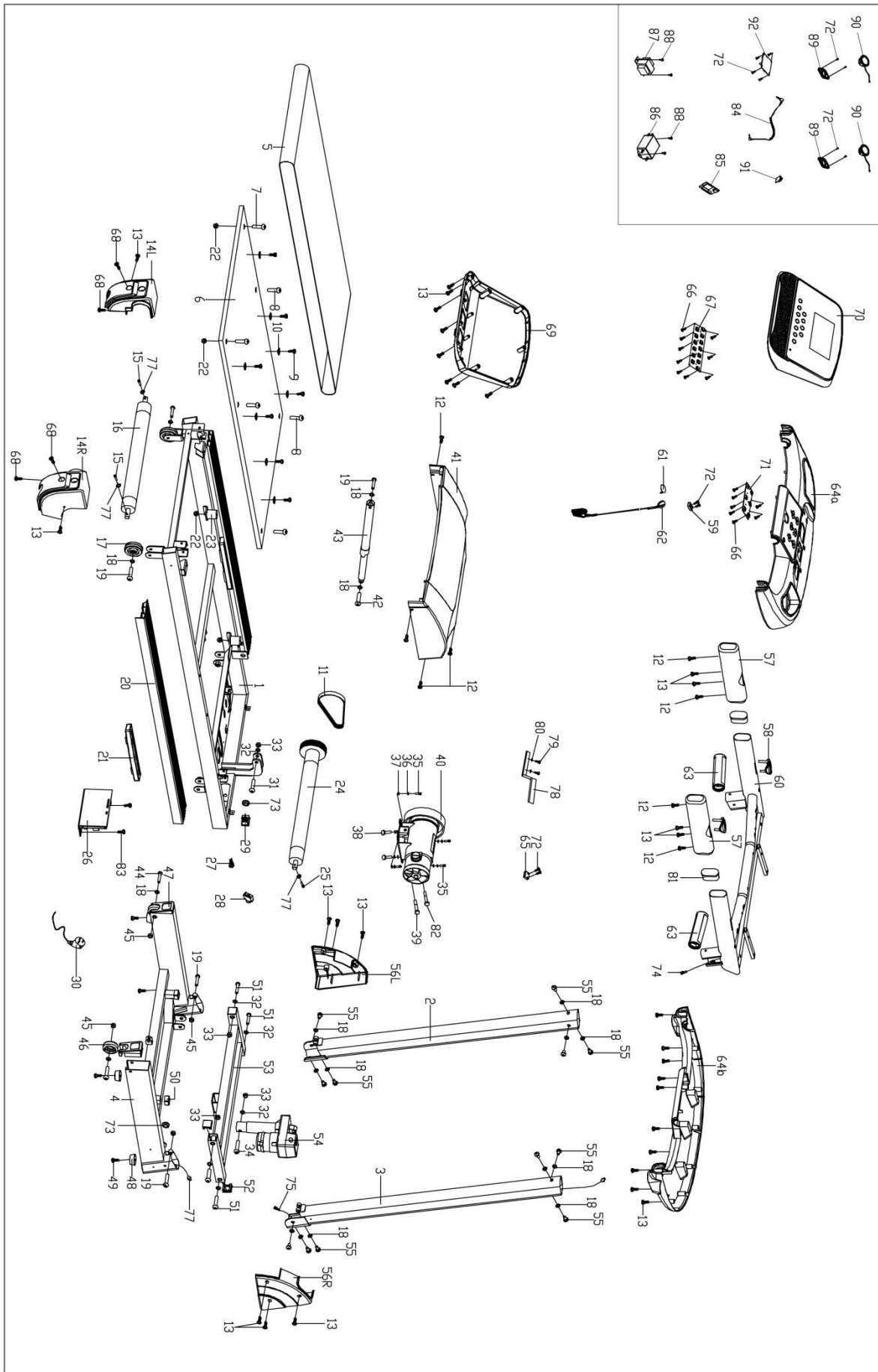
1. Сборку и эксплуатацию тренажера следует осуществлять на твердой, ровной поверхности. Свободное пространство вокруг тренажера должно составлять не менее 1,2 м.;
2. При регулярной эксплуатации проверяйте затяжку резьбовых соединений каждые 1-2 месяца;
3. Не допускайте попадания внутрь тренажера посторонних предметов и жидкостей;
4. Никогда не эксплуатируйте тренажер с явными дефектами – открученными элементами крепления, незакрепленными узлами, с нехарактерными посторонними шумами и т.д. Это может привести к травмам или уменьшению срока службы тренажера;
5. Для осмотра и устранения возникших дефектов обратитесь в авторизованный сервисный центр или к уполномоченному дилеру, у которого Вы приобрели данный тренажер;
6. Для ремонта необходимо использовать только оригинальные запасные части;
7. Обслуживание тренажера, за исключением процедур, описанных в данном руководстве, должно производиться только сотрудниками сервисного центра;
8. Не допускается какое-либо изменение конструкции или узлов и деталей тренажера – это может привести к серьезным травмам и потере здоровья;
9. Вес пользователя не должен превышать максимально заявленный;
10. Во время занятий используйте соответствующую одежду и обувь. Не надевайте свободную одежду или обувь с кожаными подошвами или каблуками. Если у Вас длинные волосы, соберите их в хвост или пучок на затылке;
11. Не подставляйте руки под движущиеся части тренажера;
12. Не подвергайте себя чрезмерным нагрузкам во время тренировок. Если Вы почувствовали боль или недомогание, немедленно прекратите занятия и обратитесь за консультацией к врачу.

СОВЕТЫ ПЕРЕД НАЧАЛОМ СБОРКИ

ОТКРЫТИЕ КОРОБКИ: Убедитесь, что все части тренажера на месте, проверьте наличие комплектующих частей в соответствии со списком

ИНСТРУМЕНТЫ, НЕОБХОДИМЫЕ ДЛЯ СБОРКИ: Перед началом сборки убедитесь, что все инструменты, которые будут необходимы при сборке на месте.

СХЕМА ТРЕНАЖЕРА



Номенклатура запчастей

Part No.	Наименование	Кол.	Part No.	Наименование	Кол
1	Основная рама	1	47	Заглушка колеса	2
2	Левая стойка консоли	1	48	Ножка	4
3	Правая стойка консоли	1	49	Винт М6*15	4
4	Опорная рама	1	50	Заглушка	2
5	Беговое полотно	1	51	Винт М10*50	4
6	Дека	1	52	Заглушка	4
7	Винт М6*25	2	53	Рама подъема	1
8	Винт М6*20	4	54	Двигатель подъема	1
9	Винт ST4*16	8	55	Винт М8*15	12
10	Фиксатор накладок	8	56L /R	Защитная крышка стойки	1. pr
11	Ремень	1	57	Поручень	2
12	Винт М5*8	8	58	Быстрые клавиши	2
13	Винт ST4*12	36	59	Датчик ключа безопасности	1
14 L/R	Задняя заглушка	1 pr.	60	Рама консоли	1
15	Винт М6*55	2	61	Замок безопасности	1
16	Задний вал	1	62	Ключ безопасности	1
17	Колесико	2	63	Датчики пульса	2
18	Шайба Ф8*1.2	18	64a /b	Кожух рамы консоли	1. pr
19	Винт М8*40	5	65	Оптронный датчик	1
20	Боковая накладка	2	66	Винт	16
21	Амортизатор	2	67	Клавиатура	1
22	Гайка М6	6	68	Винт М5*16	4
23	Эластомер	4	69	Задняя крышка консоли	1
24	Передний вал	1	70	Передняя часть консоли	1
25	Винт М6*45	1	71	РСВ Плата	1
26	Плата управления двигателем	1	72	Винт ST2.9*9.5	10
27	Заглушка	1	73	Защита подключения	2
28	Предохранитель	1	74	Кабель рамы консоли	1
29	Выключатель	1	75	Кабель стойки консоли	1
30	Кабель питания	1	76	Кабель основной рамы	1
31	Винт М10*40	1	77	Шайба Ф6	3
32	Шайба М10*1.2	6	78	Крепление оптронного	1

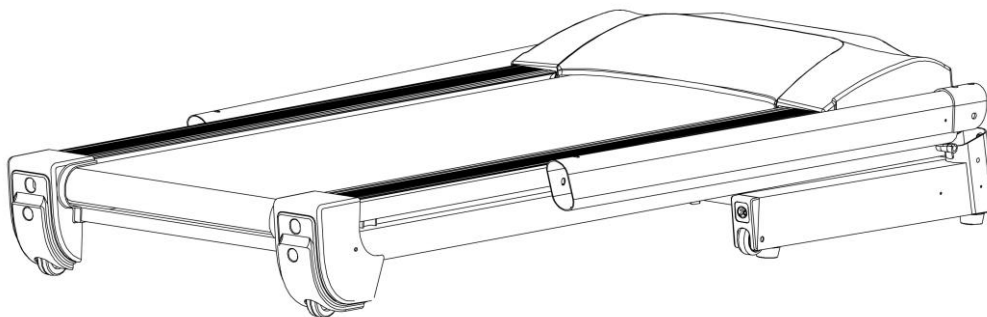
				датчика	
33	Гайка M10	2	79	Винт ST4*12	2
34	Винт M10*55	1	80	Пружинная шайба	2
35	Винт M8*15	4	81	Заглушка	2
36	Шайба D8	6	82	Винт M8*80	1
37	Шайба D8	6	83	Винт M4*8	2
38	Винт M8*30	2	84	MP3 кабель (Дополнение)	1
39	Винт M8*45	1	85	SD карта/ USB (Дополнение)	1
40	Основной двигатель	1	86	Фильтр (Дополнение)	1
41	Кожух моторного отсека	1	87	Индукция (Дополнение)	1
42	Винт M8*25	1	88	Винт M4*8	4
43	Газовый доводчик	1	89	Плата динам. (Дополнение)	2
44	Винт M8*50	2	90	Динамики (Дополнение)	2
45	Гайка M8	2	91	Аудио разъем (Дополнение)	1
46	Транспортировочное колесо	2	92	Усилитель (Дополнение)	1

ИНСТРУКЦИЯ ПО СБОРКЕ

ВНИМАНИЕ! Во время установки винтов и болтов не следует их сильно затягивать. Это необходимо сделать в самом конце сборки.

Шаг 1

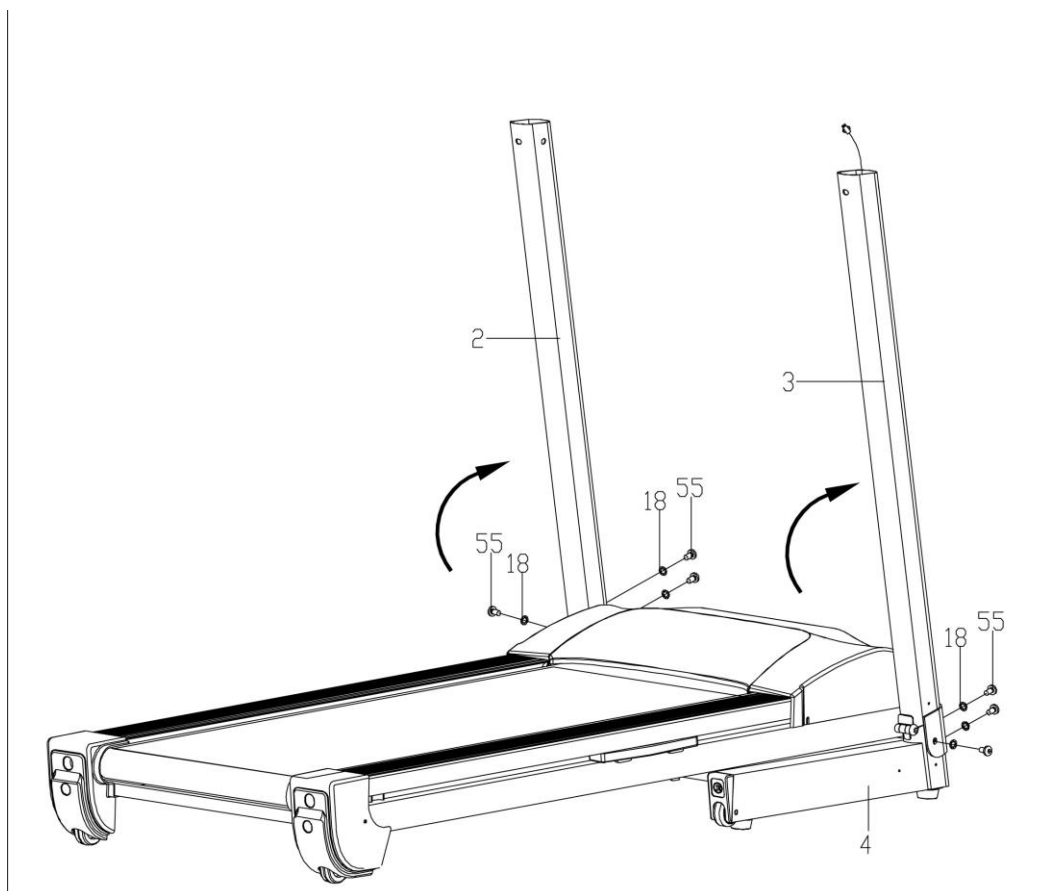
Распечатайте коробку и проверьте наличие всех комплектующих частей в соответствии с номенклатурой.



Шаг 2

1. Поднимите левую (2) и правую стойки консоли (3) вверх как показано на рисунке.
2. Закрепите правую и левую стойки консоли (2,3) на опорной раме (4), используя болты (55) и шайбы (18).

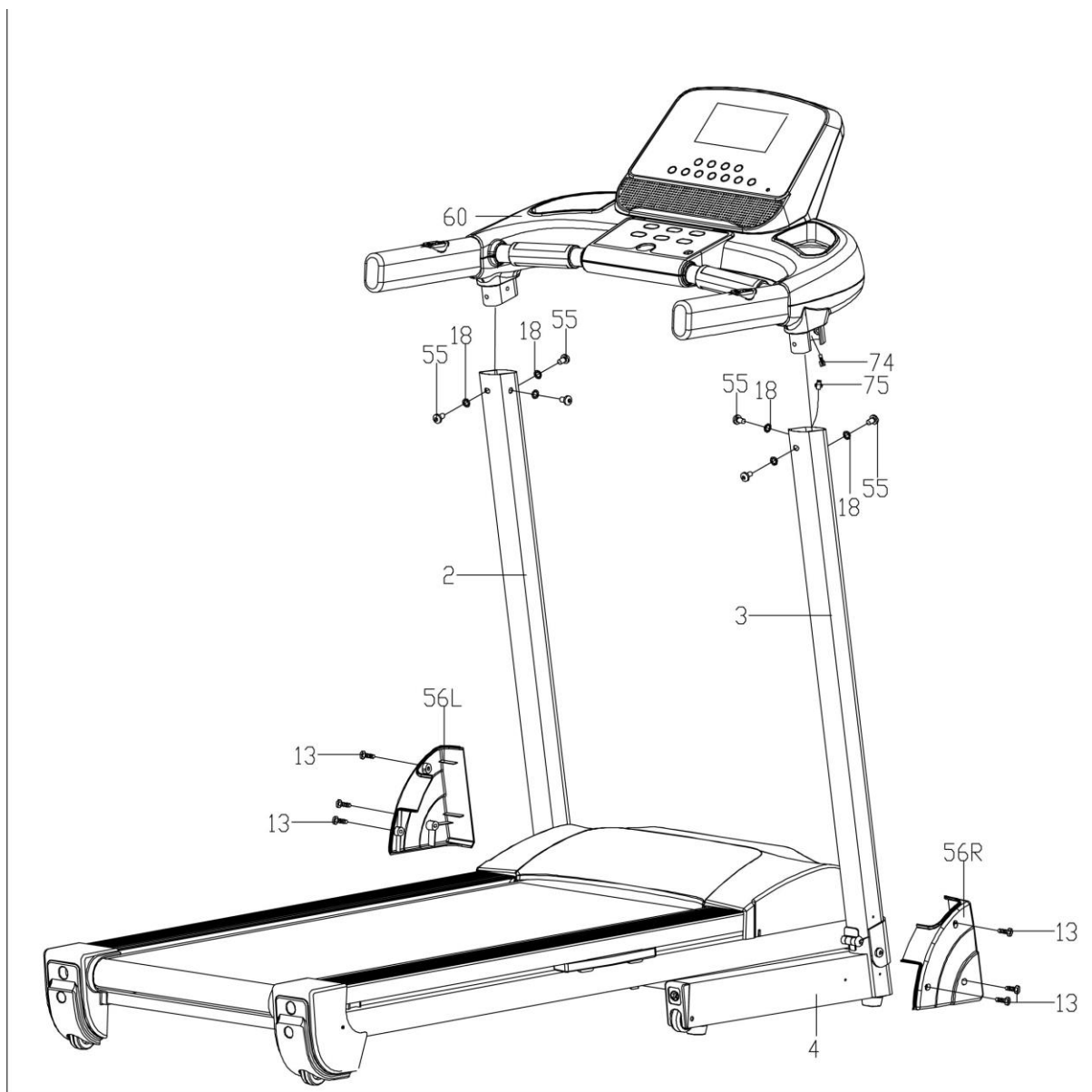
Примечание: не затягивайте винты и шайбы туго.



Шаг 3

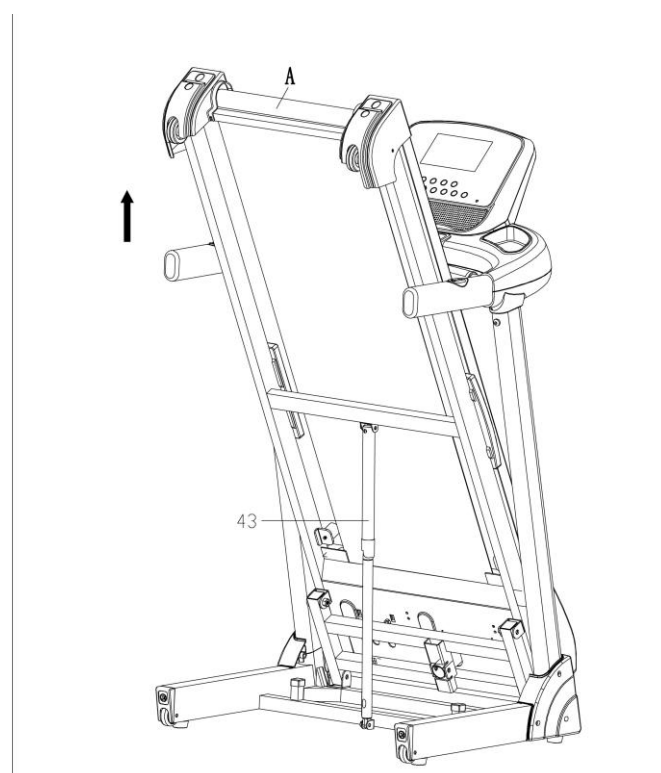
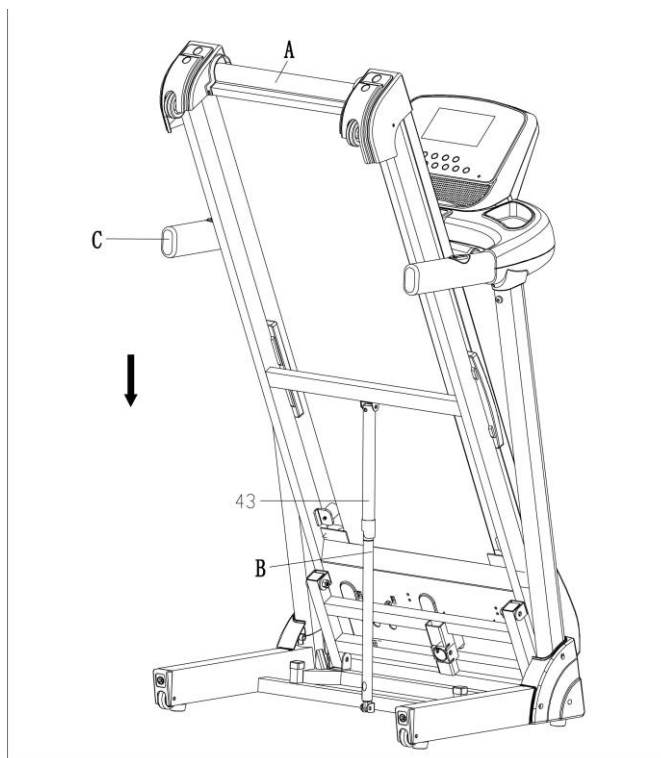
1. Соедините кабель рамы консоли(74) с кабель стойки консоли(75), затем закрепите раму консоли(60) на стойках(2,3) с помощью винтов (55) и шайб (18). Закрепите опорную раму (4) на стойках (2,3) винтами(55).

2. Заерепите защитные крышки стойки (56L/R) на опорной раме (4) винтами (13).



Для раскладывания сделайте следующее:

Придерживая беговое полотно руками, щелкните ножной замок. Беговое полотно начнет автоматически опускаться.



Для складывания сделайте следующее:

Придерживая деку, поднимите ее вверх, зафиксируйте в вертикальном положении (вы услышите щелчок замка).

РАБОТА С КОНСОЛЬЮ



ОКНА ДИСПЛЕЯ

- SPEED
- TIME/PULSE: Время тренировки/Пульс (во время тренировки)
- DISTANCE/ CALORIES/INCLINE: Расстояние/Калории/ Угол наклона
- PUL: Пульс 50 – 200 уд/мин

ФУНКЦИОНАЛЬНЫЕ КЛАВИШИ УПРАВЛЕНИЯ

- START: Начало тренировки.
- PROG: Выбор программ P1—P12/U01-U03/FAT
- MODE: В режиме ожидания – режим обратного отсчета времени, расстояния, количества калорий. Кнопкой Mode выберете один из режимов, нажмите Start для начала тренировки, кнопками Speed+/- вы можете изменять параметры.
- SPEED+/-: Изменение скорости. Измерение значения параметров.
- SPEED (2,4,6,8): Кнопки быстрого изменения скорости.
- INCLINE +/-: Изменение угла наклона. Изменение значения параметров.
- INCLINE (3%, 6%, 9%, 12%): Кнопки быстрого изменения угла наклона.

➤ STOP: Завершения тренировки.

ВКЛЮЧЕНИЕ БЕГОВОЙ ДОРОЖКИ

Включите тумблер в положение ON, в течение 2 секунд загорятся окна дисплея.

БЫСТРЫЙ СТАРТ (РУЧНОЕ УПРАВЛЕНИЕ)

Используйте кнопку Start для начала тренировки, кнопками Speed +/- вы можете регулировать скорость, кнопками Incline – угол наклона. Для остановки движения бегового полотна нажмите кнопку Stop.

РЕЖИМ ОБРАТНОГО ОТСЧЕТА

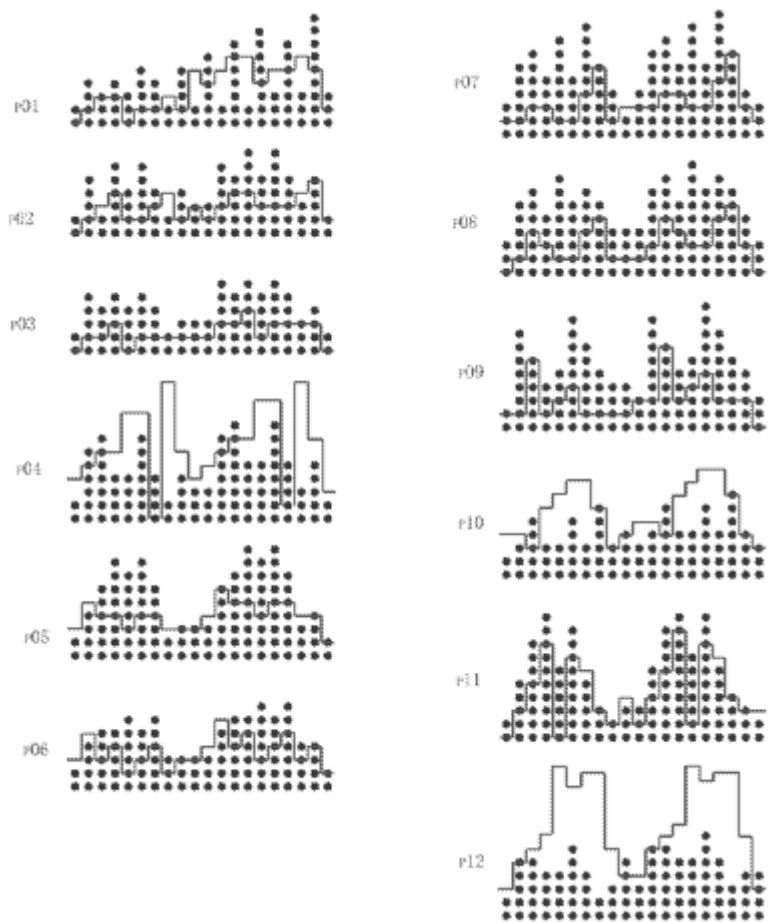
В режиме ожидания нажмите кнопку Mode для доступа к режиму обратного отсчета Time -Обратный отсчет времени, Distance -расстояния, Calories - калорий. Используйте кнопки Speed +/- или Incline +/- для изменения параметра (время, расстояние, калории). Затем нажмите Start для начала тренировки, Stop - для завершения тренировки. Во время тренировки вы можете изменять скорость движения бегового полотна кнопками Speed +/-, а также угол наклона кнопками Incline +/-.

ПРЕДУСТАНОВЛЕННЫЕ ПРОГРАММЫ P1-P12

Кнопкой PROG выберете одну из предустановленных программ P1-P12, нажмите Start для подтверждения выбора. На дисплее будут отображены параметры по умолчанию: время – 30 мин. Используйте кнопку Speed +/- для изменения значения. Нажмите Start для начала тренировки. Во время тренировки скорость и угол наклона можно изменять. Для завершения тренировки нажмите кнопку Stop или выдерните ключ безопасности.

Time section Program	Set time/20 = running time for each section																				
	1	2	3	4	5	6	7	8	9	10	11	12	13	14	15	16	17	18	19	20	
P01	Скорость	2	4	3	4	3	5	4	2	5	2	6	2	7	2	8	3	7	3	9	3
	Наклон	1	2	3	3	1	2	2	3	2	5	4	5	6	6	4	5	5	6	5	2
P02	Скорость	2	5	4	6	4	6	4	2	4	3	3	6	5	7	5	7	5	3	5	2
	Наклон	1	2	3	4	2	2	3	4	2	3	2	3	4	4	3	3	4	5	3	2
P03	Скорость	2	5	4	5	4	5	4	2	3	3	3	6	5	6	5	6	5	3	4	2
	Наклон	1	2	2	3	1	2	2	2	2	2	2	3	3	4	2	3	3	3	3	1
P04	Скорость	2	6	7	4	4	7	4	2	4	3	3	7	8	5	5	8	5	3	5	2
	Наклон	4	5	6	6	9	9	1	12	6	4	5	6	7	7	10	10	2	12	7	3
P05	Скорость	2	4	6	8	7	8	6	2	3	3	3	5	7	9	8	9	7	3	4	2
	Наклон	3	5	4	4	3	4	4	3	3	3	4	6	5	5	4	5	5	4	4	2
P06	Скорость	2	4	5	5	6	5	6	3	3	3	3	5	6	6	7	6	7	4	4	2
	Наклон	3	5	3	4	2	3	4	2	3	3	4	6	4	5	3	4	5	3	4	2
P07	Скорость	3	6	7	5	8	5	9	6	4	2	4	7	8	6	9	6	10	7	4	3
	Наклон	2	2	3	3	2	2	4	6	2	3	3	3	4	4	3	3	5	7	3	2

P08	Скорость	3	6	7	5	8	6	7	6	4	4	4	7	8	6	9	7	8	7	5	3
	Наклон	1	2	4	3	2	2	4	5	2	2	2	3	5	4	3	3	5	6	3	1
P09	Скорость	2	8	6	4	5	9	7	5	4	4	3	9	7	5	6	10	8	6	5	3
	Наклон	2	2	6	2	3	4	2	2	2	2	3	3	7	3	4	5	3	3	3	1
P10	Скорость	2	3	5	3	3	5	3	6	3	4	3	4	6	4	4	6	4	7	4	3
	Наклон	4	4	3	6	7	8	8	6	3	4	5	5	4	7	8	9	9	7	4	3
P11	Скорость	2	5	8	10	6	9	5	3	2	3	3	6	9	10	7	10	6	4	3	2
	Наклон	1	3	5	8	1	7	6	3	2	4	2	4	6	9	2	8	7	4	3	3
P12	Скорость	2	5	5	4	4	6	4	2	3	5	3	6	6	5	5	7	5	3	4	4
	Наклон	3	5	6	7	12	9	11	11	6	4	4	6	7	8	12	10	11	11	7	3



- | | | | |
|----|-----------------|-----|------------------------|
| P1 | Сжигание жира | P7 | Интервалы |
| P2 | Снижение веса | P8 | Выносливость |
| P3 | Снижение веса 2 | P9 | Кардио |
| P4 | Плато | P10 | Кардио 2 |
| P5 | Горы | P11 | Двойная вершина |
| P6 | Холмы | P12 | Пересеченная местность |

ЖИРОАНАЛИЗАТОР

Кнопкой PROG выберете FAT. Нажмите MODE и введите следующие параметры: Gender (F1 - Пол), AGE (F2 - Возраст), HEIGHT (F3 - Рост), WEIGHT (F4 - Вес). Для установки параметров используйте кнопки SPEED +/- и MODE для подтверждения. Во время запуска программы Жироанализатор ладони должны находиться на поручнях с пульсомерами.

F5 - Жироанализатор

Значение	
<19	Недовес
19--26	Нормальный вес
26--30	Перевес
>30	Ожирение

ИЗМЕРЕНИЕ ПУЛЬСА

ВНИМАНИЕ! Для измерения пульса необходимо постоянное удержание рук на сенсорных датчиках пульса. Важно знать, что сенсорные датчики пульса не являются медицинским оборудованием и определяемые значения могут значительно отличаться от фактических (как правило, это может быть связано с недостаточным уровнем влаги на поверхности рук либо по иным другим индивидуальным причинам; в отдельных случаях пульс может не определяться вообще, в этом случае изделие не считается бракованным. Обычно, определить работоспособность датчиков пульса можно, попросив второго человека измерить пульс на сенсорных датчиках).

ПОЛЬЗОВАТЕЛЬСКИЕ ПРОГРАММЫ

3 пользовательские программы U1-U3. Каждая программа состоит из 20 интервалов, кнопками Speed +/- и Incline +/- отрегулируйте значение каждого, используйте Mode для подтверждения. Нажмите Start для начала тренировки.

СПЯЩИЙ РЕЖИМ

Если консоль не получает сигнал в течение 10 минут, система запустит «Спящий режим», нажмите любую кнопку, чтобы вернуться к работе.

АУДИО (MP3): воспроизведение аудио файлов, встроенные динамики

ТЕХНИЧЕСКАЯ СПЕЦИФИКАЦИЯ

ДИНАМИЧЕСКИЕ СВОЙСТВА

Тип	электрическая
Двигатель	2,5 л.с. Schneider Electric (постоянный ток)
Пиковая мощность	4,0 л.с.
Скорость	1-16 км./ч.
Регулировка угла наклона	электрическая
Наклон бегового полотна	0-15%
Беговое полотно	1,6 мм., двухслойное антискользящее
Размер бегового полотна	130*42 см.
Дека	18 мм., двойная, парафинированная
Система амортизации	воздушная подушка air-Cushion XL™ + 4 динамических эластомера VCS™

ТРЕНИРОВОЧНЫЙ КОМПЬЮТЕР

Консоль	голубой LCD дисплей диагональю 18 см.
Язык(и) интерфейса	английский
Показания консоли	время, скорость, дистанция, калории, угол наклона, пульс, жиросанализатор (Body Fat)
Общее количество программ	15
Тренировочные программы	выносливость, кардио 1 и 2, снижение веса 1 и 2, сжигание жира, интервалы, плато, пересеченная местность, холмы, горы, двойная вершина
Пульсозависимые программы	нет
Пользовательские программы	3
Ручной режим	есть
Интернет	нет
Интеграционные технологии	нет
Мультимедиа	воспроизведение аудио файлов, встроенные динамики
Разъемы	Audio IN minijack 3.5 мм. (для наушников и мобильных устройств)
Измерение пульса	сенсорные датчики
Управление на поручнях	есть
Вентилятор	нет

ИСПОЛЬЗОВАНИЕ И ХРАНЕНИЕ

Макс. вес пользователя	140 кг.
Складывание	двухфазная гидравлика soft-Drop™
Компенсаторы неровностей пола	нет
Транспортировочные ролики	есть

Размер в рабочем состоянии (Д*Ш*В)	170*74*136 см.
Размер в сложенном виде (Д*Ш*В)	94*74*148 см.
Вес нетто	58 кг.
Питание	сеть 220 Вольт
Энергосбережение	есть
Профиль рамы	антикоррозийная обработка, покраска в 2 слоя с лакировкой
Тип пластика	АБС-пластик из исходного сырья

ТРАНСПОРТИРОВОЧНЫЕ ДАННЫЕ

Упаковка	1 коробка (прочный прессованный картон и пенопластовые формы)
Габариты	171*77*33 см.
Объем	0,4345 куб.м.
Вес брутто	55 кг.

ГАРАНТИЯ И СЕРТИФИКАТЫ

Рама	1,5 года (стандартная) / 3 года (расширенная)
Двигатель	1 год (стандартная) / 2 года (расширенная)
Электронные блоки	1 год (стандартная) / 1 год (расширенная)
Система амортизации	1,5 года (стандартная) / 3 года (расширенная)
Детали износа	0,5 года (стандартная) / 0,5 года (расширенная)
Сертификаты	европейский Сертификат Соответствия (CE), европейский Сертификат Безопасности (RoHS)

ПРОИЗВОДИТЕЛЬ

Производитель	Jörgen Svensson, Швеция
Страна изготовления	КНР

*Производитель оставляет за собой право вносить изменения в конструкцию тренажера, не ухудшающие значительно его основные технические характеристики.

**Последняя версия Руководства пользователя доступна на сайте www.jorgen-svensson.com

Все актуальные изменения в конструкции либо технических спецификациях изделия отражены на официальном сайте продавца ООО «Джей Эс» www.jorgen-svensson.com

Тренажер соответствует требованиям ТР ТС 004/2011 «О безопасности низковольтного оборудования», утвержден Решением Комиссии Таможенного союза от 16 августа 2011 года №768, ТР ТС «Электромагнитная совместимость технических средств», утвержден Решением Комиссии Таможенного союза от 09 декабря 2011 года №879.

ВНИМАНИЕ!

ТРЕНАЖЕР ПРЕДНАЗНАЧЕН ДЛЯ ДОМАШНЕГО ИСПОЛЬЗОВАНИЯ!