

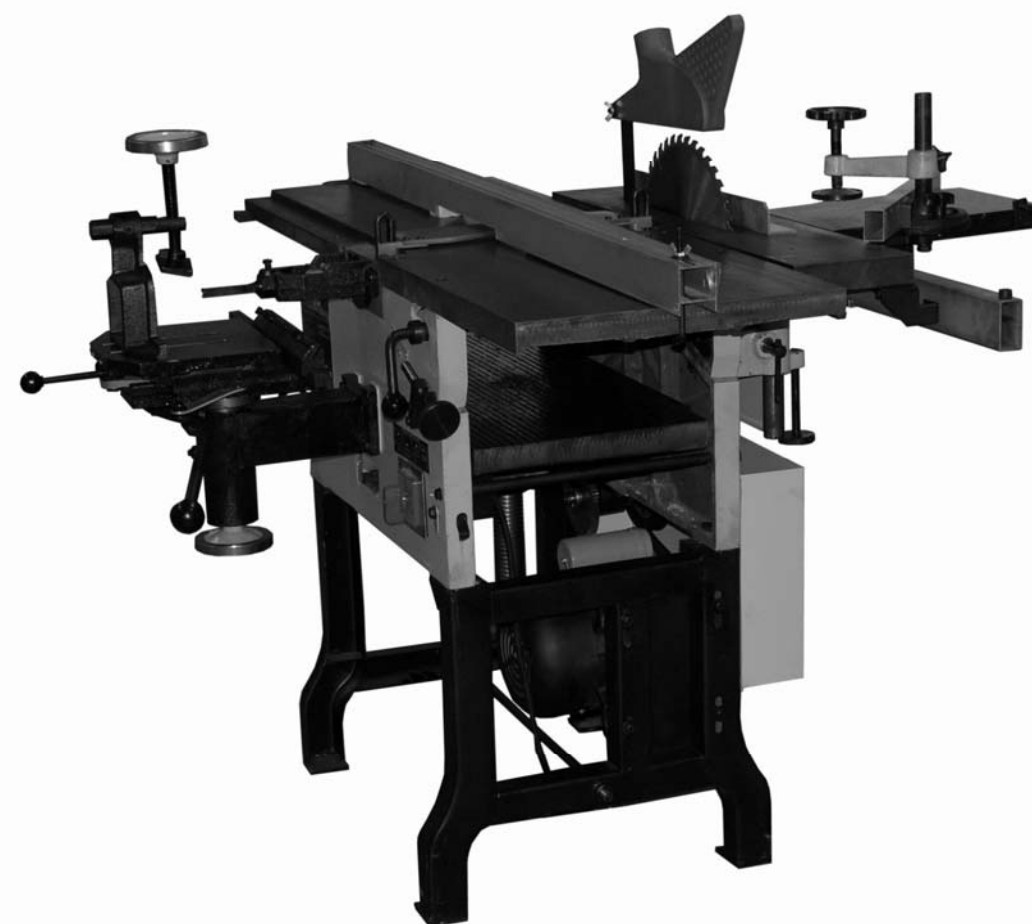


КОРВЕТ 321

ООО «ЭНКОР - Инструмент - Воронеж»

**СТАНОК КОМБИНИРОВАННЫЙ
ДЕРЕВООБРАБАТЫВАЮЩИЙ**

РУКОВОДСТВО ПО ЭКСПЛУАТАЦИИ



Артикул 93210

РОССИЯ ВОРОНЕЖ

www.enkor.ru

ЕАС

**РЕКОМЕНДУЕМЫЕ ПИЛЬНЫЕ ДИСКИ С ТВЕРДОСПЛАВНЫМИ ПЛАСТИНАМИ
ТОРГОВОЙ МАРКИ «ЭНКОР»**

Компания «ЭНКОР» предлагает широкий ассортимент типоразмеров пильных дисков с твёрдосплавными напайками:

- для чистового и чернового пиления;
- для продольного и поперечного пиления заготовок из массива мягких и твёрдых пород древесины;
- для пиления древесных панелей ДСП с покрытием, ламината, пластиковых панелей;
- для пиления алюминиевых профилей;
- для тонкого продольного и поперечного пиления ценного материала заготовки.

Корпуса пильных дисков изготовлены из прочной стали. Высококачественные твёрдосплавные пластины обеспечивают долгий ресурс дисков, высокую скорость и качество пиления.

Для выполнения определённого вида пильных работ необходимо подбирать пильные диски в соответствии с материалом и толщиной заготовки, а также чистотой пиления. Перед выбором пильного диска, по справочной или учебной литературе, определите форму и количество зубьев.

Артикул для заказа на сайте www.enkor.ru

- обслуживание машины (станка) в условиях не авторизованного сервисного центра, очевидные попытки вскрытия и самостоятельного ремонта (повреждены шлицы крепежных элементов, пломбы, защитные стикеры и т.д.), при внесении самостоятельных изменений в конструкцию (в т.ч., удлинение шнура питания и т.д.);
- ремонт с использованием неоригинальных запасных частей;
- профилактическое обслуживание (регулировка, чистка, смазка, промывка и прочий уход).

Техническое обслуживание машины (станка), проведение регламентных работ, регулировок, указанных в руководстве по эксплуатации, диагностика не относятся к гарантийным обязательствам и оплачиваются согласно действующим расценкам сервисного центра;

- Эксплуатация машины (станка) при любых повреждениях изоляции шнуров питания (механических, термических) категорически запрещается в связи с опасностью причинения вреда жизни/здоровью владельца. Владелец, подписывая настоящие условия гарантии, подтверждает право авторизованного сервисного центра, при обнаружении указанных повреждений, осуществить замену шнуров питания без дополнительного согласования с владельцем по действующим на момент замены расценкам.

Предметом гарантии не является неполная комплектация машины (станка), которая могла быть выявлена при продаже. Претензии от третьих лиц не принимаются.

Срок гарантии продлевается на время нахождения машины (станка) в гарантийном ремонте.

РЕКОМЕНДАЦИИ ПОТРЕБИТЕЛЮ:

Во всех случаях нарушения нормальной работы машины (станка), например: падение оборотов, изменение шума, появление постороннего запаха, дыма, вибрации, стука, повышенного искрения на коллекторе – прекратите работу и обратитесь в сервисный центр «Корвет» или гарантийную мастерскую.

При заключении договора купли-продажи машины (станка), указанного в настоящем гарантийном талоне, покупатель был ознакомлен:

- с гарантийным сроком, сроком службы (сроком годности или моторесурсом, если указан) на приобретаемый товар, а также со сведениями о необходимых действиях покупателя по истечении указанных сроков и возможных последствий в случае невыполнения таких действий, если товар по истечении указанных сроков представляет опасность для жизни, здоровья и имущества потребителя или окружающих, или становится непригодным для использования по назначению;

- с правилами эффективной и безопасной эксплуатации, хранения, транспортировки и утилизации приобретаемой машины (станка), рекомендованными изготовителем.

Данные правила покупателю понятны. Покупатель обязуется ознакомить с этими правилами лиц, которые будут непосредственно эксплуатировать приобретенную машину (станок).

При заключении договора купли-продажи покупатель ознакомлен с назначением приобретаемой машины (станка), её техническими характеристиками, номинальными и максимальными возможностями и характеристиками.

При заключении договора купли-продажи машины (станка), указанного в гарантийном талоне, продавец передал, а покупатель получил руководство по эксплуатации и заполненный гарантийный талон на приобретаемую машину (станок) на русском языке.

Машина (станок) получена в исправном состоянии в полной комплектации, указанной в руководстве по эксплуатации, проверена продавцом в моем присутствии и мной лично. На момент продажи видимых повреждений не обнаружено (царапины, вмятины, трещины на корпусе и прочие внешние недостатки). Претензий по качеству, работоспособности и комплектации машины (станка) не имею.

С условиями гарантийного обслуживания ознакомлен и согласен.

Подпись владельца: _____
Сервисный центр «Корвет»
тел./ факс (473) 239-24-84, 2619-645
E-mail: ivannikov@enkor.ru
E-mail: orlova@enkor.ru

Изготовитель:
ШАНХАЙ ДЖОЕ ИМПОРТ ЭНД ЭКСПОРТ КО., ЛТД.
Китай-Рм 339, № 551 ЛАОШАНУЧУН, ПУДОНГ,
ШАНХАЙ, П.Р.
Импортер:
ООО «ЭНКОР - Инструмент - Воронеж»: 394018,
Воронеж, пл. Ленина, 8. Тел./факс: (473) 239-03-33
E-mail: opt@enkor.ru

17. КРИТЕРИИ ПРЕДЕЛЬНОГО СОСТОЯНИЯ, УТИЛИЗАЦИЯ

17.1. Критериями предельного состояния станка считаются поломки (износ, коррозия, деформация, старение, трещины или разрушения) узлов и деталей или их совокупность при невозможности их устранения в условиях авторизованных сервисных центров оригинальными деталями или экономическая нецелесообразность проведения ремонта.

Критериями предельного состояния станка являются:

- трещины металлоконструкции корпуса и основания,
- глубокая коррозия станка и неисправный электродвигатель.

17.2. Станок и его детали, вышедшие из строя и не подлежащие ремонту, необходимо сдавать в специальные приёмные пункты по утилизации. Не выбрасывайте вышедшие из строя узлы и детали в бытовые отходы.

3. КОМПЛЕКТНОСТЬ СТАНКА

А. Станок «КОРВЕТ 321»	1 шт.	Э. Ключ (сверлильного патрона)	1 шт.
Б. Направляющая	1 шт.	Ю. Пластина защитная	1 шт.
В. Диск заточной	1 шт.	Я. Ключ рожковый	2 шт.
Г. Насадка пазовальная	1 шт.	А А. Устройство прижимное	1 шт.
Д. Держатель (строгального ножа)	1 шт.	А Б. Крепёж	1 компл.
Е. Диск пильный	1 шт.	А Г. Фланец	1 шт.
Ж. Фреза насадная	2 шт.	А Д. Ключ шестигранный	2 шт.
И. Шпилька - стяжка	1 шт.	А Е. Упор угловой	1 шт.
К. Стойка	1 шт.	А Ж. Редуктор	1 шт.
Л. Рукоятка	1 шт.	А И. Направляющая	1 шт.
М. Направляющая планка	1 шт.	А К. Цепь	1 шт.
Н. Стойка	1 шт.	А Л. Кожух защитный	1 шт.
П. Стойка с Эл. двигателем	1 шт.	А М. Устройство прижимное	1 шт.
Р. Кожух защитный	1 шт.	А Н. Винт фиксации	1 шт.
С. Стол подвижный	1 шт.	А П. Оправка	1 шт.
Т. Держатель (пазовальной насадки)	1 шт.	А Р. Ремень передачи	1 шт.
У. Планка защитная	2 шт.	А С. Ремень передачи	2 шт.
Ф. Ручка	1 шт.	А Т. Гайка барашек	1 шт.
Х. Фланец	2 шт.	А У. Шайба	1 шт.
Ц. Стойка упорная	1 шт.	А Ф. Фиксатор	1 шт.
Ч. Стойка	1 шт.	АЦ. Стол подвижный (распиловочный)	1 шт.
Ш. Патрон сверлильный	1 шт.		

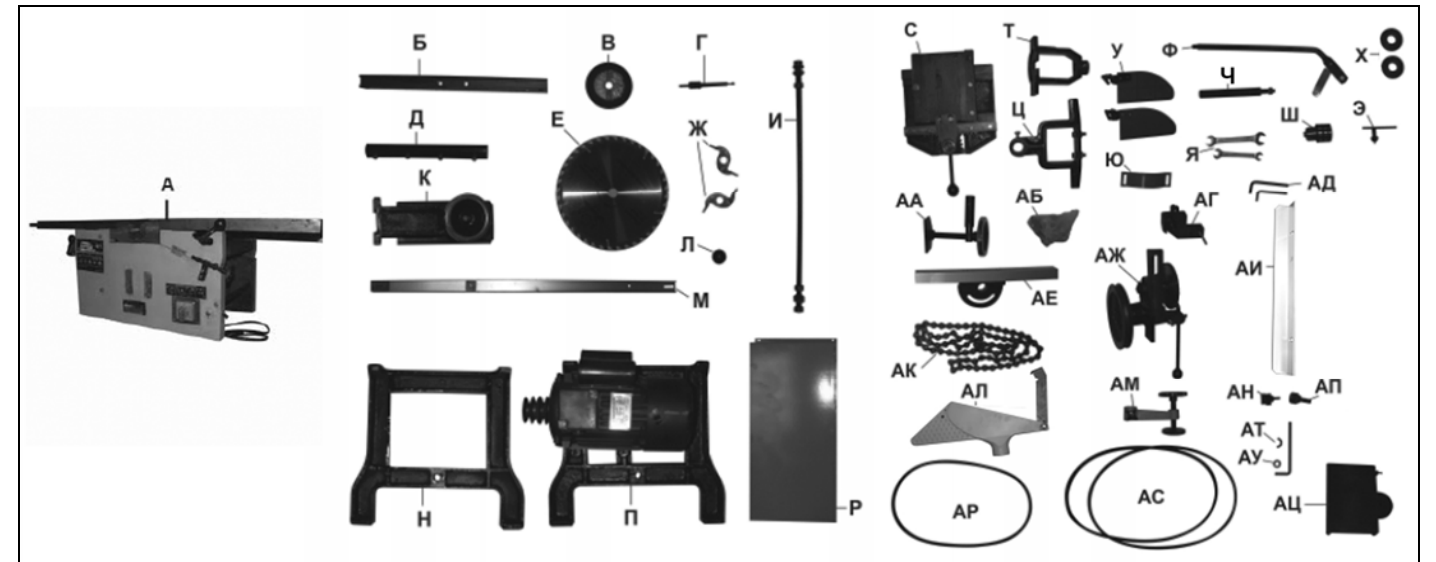


Рис. 1

4. УКАЗАНИЯ ПО ТЕХНИКЕ БЕЗОПАСНОСТИ

4.1. Общие указания по обеспечению безопасности при работе со станком

ПРЕДУПРЕЖДЕНИЕ: не подключайте станок к сети питания до тех пор, пока внимательно не ознакомитесь с изложенными в «Руководстве» рекомендациями и поэтапно не изучите все пункты настройки и регулировки станка.

4.1.1. Ознакомьтесь с назначением и техническими возможностями вашего станка.

4.1.2. Правильно устанавливайте и всегда содержите в рабочем состоянии все защитные устройства.

4.1.3. Выработайте в себе привычку: прежде чем включать станок убедитесь в том, что все используемые при настройке инструменты удалены со станка.

4.1.4. Место проведения работ станка должно быть ограждено. Содержите рабочее место в чистоте, не допускайте загромождения посторонними предметами.

Не допускайте использование станка в помещениях со скользким полом, например, засыпанном опилками или натертом воском.

4.1.5. **Запрещается** эксплуатация станка в помещениях с влажностью воздуха более 80 %.

4.1.6. Дети и посторонние лица должны находиться на безопасном расстоянии от рабочего места. Запирайте рабочее помещение на замок. Станок не предназначен для использования людьми (включая детей), у которых есть физические, нервные или психические отклонения или недостаток опыта и знаний, за исключением случаев, когда за такими лицами осуществляется надзор или проводится их инструктирование относительно использования станка лицом, отвечающим за их безопасность. Необходимо осуществлять надзор за детьми с целью недопущения их игр со станком.

Необходимо осуществлять надзор за детьми с целью недопущения их игр со станком.

4.1.7. Используйте станок только по назначению. Не допускается самостоятельное проведение модификаций станка, а также использование станка для работ, на которые он не рассчитан.

4.1.8. Одевайтесь правильно. При работе со станком не надевайте излишне свободную одежду, перчатки, галстуки, украшения. Они могут попасть в подвижные детали станка. Всегда работайте в нескользящей обуви и убирайте назад длинные волосы.

4.1.9. Всегда работайте в защитных очках: обычные очки таковыми не являются, поскольку не противостоят ударам; работайте с применением наушников для уменьшения воздействия шума.

4.1.10. При работе стойте на диэлектрическом коврик.

4.1.11. При отсутствии на рабочем месте эффективных систем пылеудаления рекомендуется использовать индивидуальные средства защиты дыхательных путей (респиратор), поскольку пыль при обработке некоторых материалов (ДСП и заготовки с пропиткой) может вызывать аллергические осложнения.

4.1.12. Сохраняйте правильную рабочую позу и равновесие. Не наклоняйтесь над вращающимися деталями и агрегатами, не опирайтесь на работающий станок.

4.1.13. Контролируйте исправность деталей станка, правильность регулировки подвижных деталей, соединений подвижных деталей, правильность установок под планируемые операции. Любая неисправная деталь должна немедленно ремонтироваться или заменяться.

4.1.14. Перед началом любых работ по настройке или техническому обслуживанию станка отсоедините вилку шнура питания станка от розетки электросети.

4.1.15. Используйте только рекомендованные комплектующие. Соблюдайте указания, прилагаемые к комплектующим. Применение несоответствующих комплектующих может стать причиной несчастного случая.

4.1.16. Не оставляйте станок без присмотра. Прежде чем покинуть рабочее место, выключите станок, дождитесь полной остановки двигателя и отключите шнур из сети.

4.1.17. Перед первым включением станка обратите внимание на правильность сборки и надежность установки станка.

4.1.18. Если вам что-то показалось ненормальным в работе станка, немедленно прекратите его эксплуатацию.

4.1.19. Не допускайте неправильной эксплуатации шнура. Не тяните за шнур при отсоединении вилки от розетки. Оберегайте шнур от нагревания, от попадания масла и воды и повреждения об острые кромки.

4.1.20. После запуска станка дайте ему поработать не менее 1-2 минут на холостом ходу. Если в это время вы услышите посторонний шум или почувствуете сильную вибрацию, выключите станок, отсоедините вилку шнура питания от розетки электрической сети и установите причину этого явления. Не включайте станок до выявления и устранения причины неисправности.

4.1.21. Не работайте со станком, если принимаете лекарства или находитесь в состоянии алкогольного или наркотического опьянения

4.2. Дополнительные указания по обеспечению безопасности при работе с деревообрабатывающим станком.

4.2.1. Никогда не включайте станок, если не установлены защитные кожухи или крышки вращающихся узлов и элементов и элементов электропроводки, предусмотренные конструкцией.

4.2.2. Не включайте станок с незакрепленным режущим инструментом. Обеспечивайте необходимое крепление и положение режущего инструмента.

4.2.3. Используйте только заточенный режущий инструмент, соответствующий предполагаемой операции.

4.2.4. Не включайте и не выключайте станок при не отведённой от режущего инструмента заготовке.

4.2.5. Не пытайтесь остановить двигатель, систему передачи вращения, рабочий вал, пильный диск или фрезу руками или какими - либо предметами.

4.2.6. Никогда не вставляйте пальцы в отверстие выхода опилок.

4.2.7. Обеспечивайте надёжное прижатие и положение на рабочем столе обрабатываемой заготовки.

4.2.8. Не перегружайте станок. Ваша работа будет выполнена лучше и закончится быстрее, если вы будете выполнять её так, чтобы станок не перегружалась. **Нормальной нагрузкой** режима резания вашего станка считается нагрузка до достижения номинальной потребляемой мощности (или номинального тока) в силовой цепи электродвигателя (см. раздел 2.). **Не допускается** длительная работа на максимальных возможностях вашего станка.

4.2.9. Обработывайте только качественную древесину.

На заготовке не должно быть слабых или очень крепких сучков, гвоздей, винтов, камней или иных инородных предметов, которые могут привести к поломке режущего инструмента. Вылет обломков режущего инструмента или вышеуказанных предметов может нанести травму.

4.2.10. Прижимные и направляющие устройства должны быть установлены в соответствии с рабочим заданием.

4.2.11. При работе с узкими и короткими заготовками пользуйтесь специальными захватами и прижимами.

4.2.12. Заготовку необходимо прижимать к столу и направляющей планке прижимными устройствами. В остальных случаях, при ручной подаче заготовок, необходимо подавать заготовки на режущий инструмент при помощи колодок или толкателей.

4.2.13. Длинные заготовки должны обрабатываться только с использованием дополнительных роликовых опор.

4.2.14. Никогда не стойте на одной линии с линией подачи заготовки. Во избежание травмы при отдаче заготовки всегда стойте с боку.

4.2.15. Производите измерения обрабатываемой заготовки, если она находится на столе станка, при помощи мерительных приборов и инструментов только после полной остановки вращающихся элементов станка.

4.2.16. На станок устанавливайте только тот режущий инструмент, который необходим для предстоящей обработки заготовки. При перенастройке станка на другую операцию, перед установкой нового режущего инструмента, демонтируйте ранее установленный.

15. СВИДЕТЕЛЬСТВО О ПРИЁМКЕ И ПРОДАЖЕ

Станок модели «КОРВЕТ 321» Зав. № _____ соответствует требованиям технических регламентов таможенного союза: ТР ТС 004/2011ТР; ТС 010/2011; ТР ТС 020/2011, обеспечивающим безопасность жизни, здоровья потребителей и охрану окружающей среды и признан годным к эксплуатации.

“ _____ 201 г. _____ Входной контроль ” _____ 201 г. _____
(дата изготовления) (штамп ОТК) (дата проверки) (штамп вк)

Дата продажи “ _____ 201 г. _____
(подпись продавца) (штамп магазина)

16. ГАРАНТИЙНЫЕ ОБЯЗАТЕЛЬСТВА

Гарантийный срок эксплуатации машины (станка) составляет **36 месяцев** с даты продажи через розничную сеть. Назначенный срок службы машины (станка) – 5 лет.

ООО «ЭНКОР-Инструмент-Воронеж» устанавливает **«безусловную гарантию» на первые 12 месяцев**, при которой выполняется бесплатный ремонт по устранению любых дефектов машины (станка) «Корвет» только в условиях авторизованных сервисных центров и при наличии правильно заполненного гарантийного талона и свидетельства о приёмке и продаже, кроме случаев:

- механические повреждения, связанные с неаккуратной эксплуатацией, сборкой, транспортировкой и хранением;
- после проведения самостоятельного вскрытия и ремонта, изменения конструкции или ремонта в не авторизованном сервисном центре;
- если причиной поломки стала эксплуатация машины (станка) не по назначению.

Производитель гарантирует надёжную работу машины (станка) модели «Корвет» при соблюдении условий хранения, правильности монтажа, использования по назначению, соблюдении правил эксплуатации и обслуживания, указанных в руководстве по эксплуатации.

По окончании действия **«безусловной гарантии»** вступают в силу следующие условия гарантийного обслуживания: В течение последующего периода гарантийного срока владелец имеет право на бесплатное устранение неисправностей, которые явились следствием производственных дефектов. Техническое освидетельствование изделия на предмет установления гарантийного случая производится только в авторизованных сервисных центрах, перечисленных в приложении или на сайте www.enkor.ru.

Гарантийный ремонт производится только при наличии гарантийного талона. При отсутствии отметок в «свидетельстве о приёмке и продаже», а также при незаполненном гарантийном талоне гарантийный ремонт не производится и претензии по качеству изделия не принимаются.

Машина (станок) предоставляется в ремонт в чистом виде, только в полной комплектации, включая рабочий и режущий инструмент. Заменяемые по гарантии детали переходят в собственность мастерской.

Гарантийные обязательства не распространяются на следующие случаи:

- отсутствие, повреждение или изменение заводского номера на машине (станке) или в гарантийном талоне, или их несоответствие;
- несоблюдение пользователем предписаний руководства по эксплуатации, ненадлежащее хранение и обслуживание, использование машины (станка) не по назначению;
- эксплуатация машины (станка) с признаками неисправности (повышенный шум, вибрация, неравномерное вращение, потеря мощности, снижение оборотов, сильное искрение, запах гари);
- механические повреждения (трещины, сколы, вмятины, деформации, повреждение кабелей и т.д.);
- повреждения, вызванные действием агрессивных сред и высоких температур или иных внешних факторов, таких как дождь, снег, повышенная влажность и др., например, коррозия металлических частей;
- повреждения, вызванные ненадлежащим уходом, сильным внутренним или внешним загрязнением, попаданием в машину (станок) инородных тел: например, песка, камней, материалов и веществ, не являющихся отходами, сопровождающими применение машины (станка) по назначению;
- повреждения и поломки вследствие эксплуатации машины (станка) без надлежащих средств пылеудаления, предписанных производителем в руководстве по эксплуатации;
- неисправности, возникшие вследствие перегрузки, повлекшие выход из строя сопряженных или последовательных деталей, например: ротора и статора, первичной обмотки трансформаторов, а также вследствие несоответствия параметров электросети напряжению, указанному в таблице номинальных параметров для данного изделия;
- неисправности, возникшие вследствие равномерного естественного износа упорных, трущихся, передаточных деталей и материалов;
- выход из строя (естественный износ) быстроизнашивающихся деталей и комплектующих (угольных щеток, приводных ремней и колес, резиновых уплотнений, сальников, смазки, направляющих роликов, защитных кожухов и т.д.), сменных приспособлений (пазовальных насадок, пилок, ножей, цепей, звездочек, пильных и отрезных дисков, пильных лент, сверл, элементов их крепления, патронов сверлильных, цанг, подошв шлифовальных и ленточных машин, болтов, гаек и фланцев крепления, шлангов, фильтров и т.д.);

12. РЕКОМЕНДУЕМЫЕ ПАЗОВАЛЬНЫЕ НАСАДКИ

Артикул	Посадочный диаметр долота, мм	Диаметр хвостовика сверла, мм	Сечение долота, мм
20970	19	4,5	6,7 x 6,7
20971	19	6,0	8,0 x 8,0
20972	19	7,0	10,0 x 10,0
20973	19	9,5	13,0 x 13,0
20974	19	12,5	16,0 x 16,0

13. ОПОРА РОЛИКОВАЯ

Для создания удобства при работе со станком рекомендуем приобрести опору роликовую (Рис. 36), которая облегчит работу с заготовками большой длины как при подаче заготовки на обработку, так и передаче готового изделия после обработки.



Код для заказа 29940

Код для заказа 29941

Код для заказа 29942

Рис. 36

14. ПЫЛЕСОСЫ ДЛЯ СБОРА СТРУЖКИ И ДРЕВЕСНОЙ ПЫЛИ

Для сбора стружки и древесной пыли при работе рекомендуем использовать пылесосы «КОРВЕТ», различных моделей (см. Таблицу), которые обеспечат надлежащие условия работы и сохранят ваше здоровье.

Пылесосы предназначены для отвода стружки и пыли из рабочей зоны электроинструмента и для сухой и влажной уборки помещения. Бак из нержавеющей стали. 3 типа сменных фильтров. Розетка для подключения машины (станка) мощностью от 100 до 2000 Вт.

Два режима работы: автономный (для сухой и влажной уборки) и синхронный (для работы с электрическими машинами), при котором включение и отключение пылесоса происходит при включении и отключении машины (станка).



	КОРВЕТ 365	КОРВЕТ 366	КОРВЕТ 367
Напряжение питания	220В, 50 Гц	220В, 50 Гц	220В, 50 Гц
Потребляемая мощность	1400 Вт	1400 Вт	1400 Вт
Разрежение	180 мбар	180 мбар	180 мбар
Объем пылесборника	20 литров	30 литров	60 литров
Мощность подключаемой машины (станка)	100-2000 Вт	100-2000 Вт	100-2000 Вт
Длина шланга	3 м	3 м	3 м
Длина электрокабеля	4,5 м	4,5 м	4,5 м
Наружный диаметр адаптера (переходника)	26; 33; 36; 40мм	26; 33; 36; 40мм	26; 33; 36; 40мм
Код для заказа	93650	93660	93670

4.2.17. Ограничьте себя от попадания стружки.

4.2.18. Не допускайте скопления стружки на столе станка. Стружку убирайте при помощи крючка и щётки при выключенном станке.

4.2.19. Останавливайте станок, проверяйте состояние крепления и положение всех сопрягаемых деталей, узлов и механизмов станка после 50 часов наработки.

4.2.20. При Т.О. не допускайте попадания смазочных материалов на кнопки и рычаги управления.

4.2.21. К работе со станком допускаются подготовленные и имеющие опыт работы на деревообрабатывающих станках рабочие не моложе 16 лет.

5. ПОДКЛЮЧЕНИЕ СТАНКА К ИСТОЧНИКУ ПИТАНИЯ

ВНИМАНИЕ: Проверьте соответствие напряжения источника питания и соединений требованиям вашего станка. Для этого достаточно взглянуть на табличку с техническими данными на двигателе станка.

5.1. Электрические соединения. Требования к шнуру питания

5.1.1. Запрещается подключение станка к сети электропитания не оборудованной:

- автоматом защиты от самопроизвольного включения станка после несанкционированного отключения электрического тока (электромагнитный пускатель);

- автоматом защиты электродвигателя станка от электрической перегрузки.

Подключение должен производить квалифицированный электрик.

5.1.2. При повреждении шнура питания станка его должен заменить изготовитель или сертифицированный сервисный центр.

ПРЕДУПРЕЖДЕНИЕ: Этот станок предназначен для использования только в сухом помещении. Не допускайте установку станка во влажных помещениях.

5.2. Требования к двигателю

ВНИМАНИЕ! Для исключения опасности повреждения двигателя регулярно очищайте двигатель от стружки и пыли. Таким образом обеспечивается его беспрепятственное охлаждение.

5.2.1. Если двигатель не запускается или внезапно останавливается при работе, сразу же отключите станок.

Отсоедините вилку шнура питания станка из розетки и попытайтесь по таблице возможных неисправностей найти и устранить возможную причину.

5.2.2. Устройство защиты или автомат защиты необходимо регулярно проверять, если:

- двигатель постоянно перегружается;

- колебания напряжения сети в пределах $\pm 10\%$ относительно номинального значения не влияют на нормальную работу станка. Однако, при тяжёлой нагрузке необходимо, чтобы на двигатель подавалось напряжение 220 В.

5.2.3. Чаще всего проблемы с двигателем возникают при плохих контактах в разъёмах при перегрузках, пониженном напряжении питания (возможно, вследствие недостаточного сечения подводных проводов). Поэтому всегда с помощью квалифицированного электрика проверяйте все разъёмы, рабочее напряжение и потребляемый ток.

5.2.4. При большой длине и малом поперечном сечении подводных проводов на этих проводах происходит дополнительное падение напряжения, которое приводит к проблемам с двигателем. Поэтому для нормального функционирования этого станка необходимо достаточное поперечное сечение подводных проводов. Приведённые в таблице данные о длине подводных проводов относятся к расстоянию между распределительным щитом, к которому подсоединен станок, и вилкой штепсельного разъёма станка. При этом не имеет значения, осуществляется подвод электроэнергии к станку через стационарные подводные провода, через удлинительный кабель или через комбинацию стационарных и удлинительных кабелей. Удлинительный провод должен иметь на одном конце вилку с заземляющим контактом, а на другом – розетку, совместимую с вилкой вашего станка.

Предупреждение: Станок должен быть заземлен.

Длина подводных проводов	Необходимое поперечное сечение медных проводов
До 15 м	1,5 мм ²

Запрещается подключение станка к сети электропитания не оборудованной:

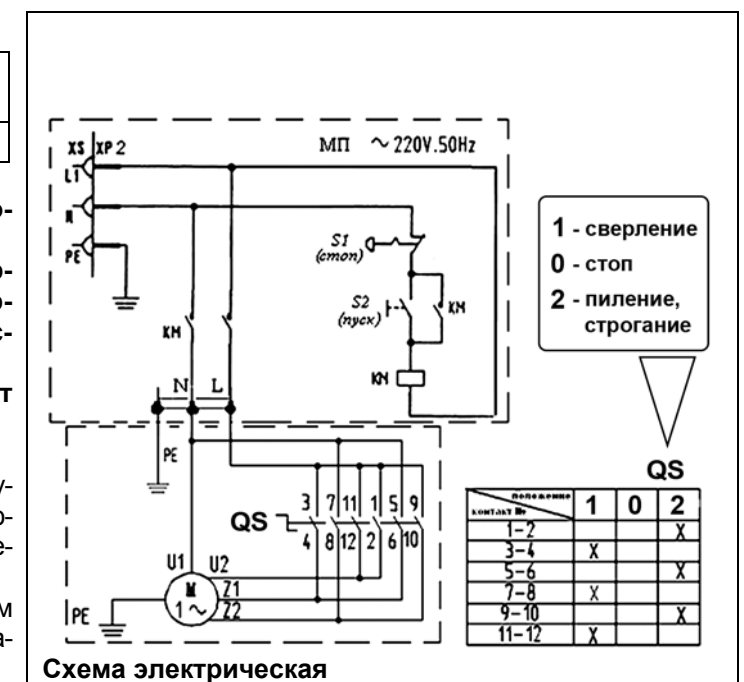
- автоматом защиты от самопроизвольного включения станка после несанкционированного отключения электрического тока (электромагнитный пускатель или аналогичным);

- автоматом защиты электродвигателя станка от электрической перегрузки.

Описание работы электрической схемы

Подключайте станок только к электрическому щитку, оборудованному автоматом защиты от самопроизвольного включения после несанкционированного отключения электрического тока (электромагнитный пускатель).

Подключайте станок к розетке с заземляющим контактом электропитания переменного тока напряжением 220 В, частотой 50 Гц с помощью вилки с заземляющим контактом.



Перед подключением необходимо проверить надежность соединения станка с заземляющим контактом вилки. Включение станка производится поворотом вправо/влево на 60° (из нейтрального положения) трёхпозиционного переключателя QS. На двигатель М подаётся напряжение, и якорь двигателя начинает вращаться. Направление вращения якоря двигателя обеспечивается положением трёхпозиционного переключателя QS.

Выключить двигатель можно тремя способами:

- установкой трёхпозиционного переключателя QS в нейтральное положение «стоп»;
- нажатием на кнопку магнитного пускателя S1;
- отключением подключающей вилки XP из розетки XS.

6. РАСПАКОВКА

6.1. Откройте упаковку, извлеките станок и все комплектующие узлы и детали.



Схема строповки

6.2. Проверьте комплектность станка согласно разделу 3. **ВНИМАНИЕ:** На некоторые детали нанесено защитное покрытие. Для обеспечения правильной сборки и работы снимите защитное покрытие уайт-спиритом с помощью мягкой салфетки. Растворители могут повредить поверхность. Для очистки окрашенных, пластмассовых и резиновых деталей используйте мыло и воду. Тщательно протрите все детали чистой сухой салфеткой и слегка смажьте жидким маслом все металлические неокрашенные поверхности.

6.3. При монтаже и перемещении станка рекомендуется использовать подъемные механизмы и стропы грузоподъемностью не менее 300 кг.

6.4. Перемещение станка грузоподъемными механизмами производите согласно схеме строповки.

7. УСТРОЙСТВО СТАНКА

7.1. Станок состоит из следующих сборочных единиц и деталей (Рис. 2, 3)

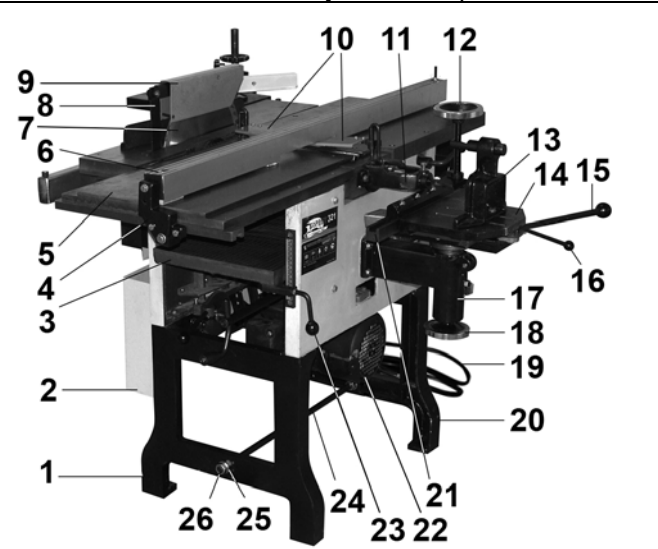


Рис. 2

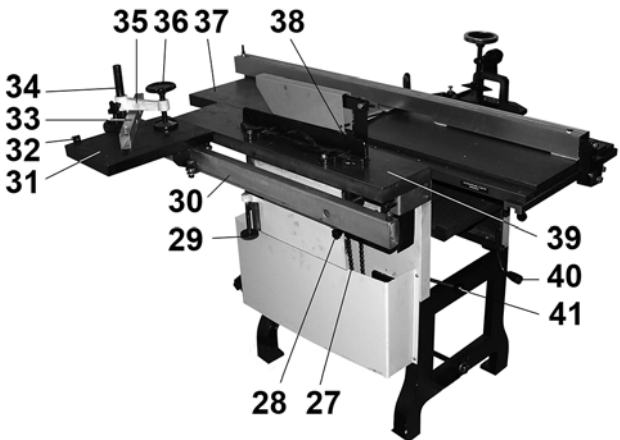


Рис. 3

- | | |
|---|---|
| 1. Стойка | 21. Направляющая |
| 2. Кожух защитный | 22. Электродвигатель |
| 3. Рабочий стол (рейсмуса) | 23. Рычаг фиксации |
| 4. Фланец | 24. Шпилька - стяжка |
| 5. Стол приёмный (строгальный) | 25. Шайба |
| 6. Направляющая планка | 26. Гайка |
| 7. Диск пильный | 27. Цепь |
| 8. Рассекатель | 29. Винт регулировочный |
| 9. Кожух защитный | 30. Направляющая |
| 10. Планка защитная | 31. Стол подвижный (распиловочный) |
| 11. Держатель (пазовальной насадки) | 32. Винт упорный |
| 12. Прижимное устройство | 33. Планка упорная |
| 13. Стойка упорная | 34. Стойка |
| 14. Стол подвижный (суппорт) | 35. Прижимное устройство |
| 15. Ручка (поперечного перемещения суппорта) | 36. Маховик (прижимного устройства) |
| 16. Ручка (продольного перемещения суппорта) | 37. Стол подачи (строгальный) |
| 17. Стойка | 38. Направляющий упор |
| 18. Маховик вертикального перемещения суппорта) | 39. Стол распиловочный |
| 19. Шнур питания | 40. Ручка (установки высоты стола рейсмуса) |
| 20. Стойка (с эл. двигателем) | 41. Ручка (включения автоподачи) |

9.8. Заточка режущего инструмента (Рис. 35)

9.8.1. На оправке (АП) закрепите заточный диск (Е), Рис. 1.

9.8.2. Как показано на Рис. 35, в сверлильный патрон (76) установите и закрепите собранный на оправке заточный диск (103).

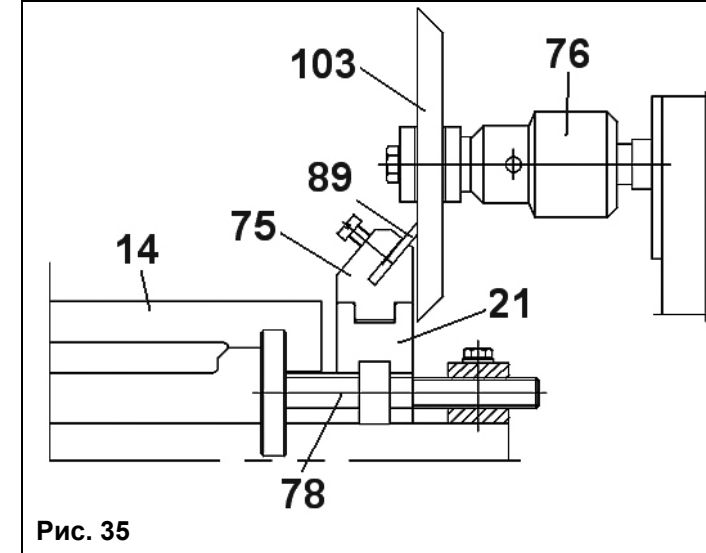


Рис. 35

9.8.3. В держателе (75) установите и закрепите винтами фиксации строгальный нож (89), максимально отведите от заточного диска (103) направляющую (21). В направляющую (21) установите держатель (75) с закреплённым строгальным ножом (89).

9.8.4. Включите станок, аккуратно удерживая держатель (75), подведите строгальный нож (89) к заточному диску (103) до лёгкого касания.

9.8.5. Заточка строгального ножа (89) производится перемещением держателя (75) по направляющей (21), глубина шлифования устанавливается перемещением подвижного стола (14) в поперечном направлении. Заточка (шлифование) производится сухим способом (без охлаждающей жидкости) и при большой глубине шлифования может привести к подгоранию режущей кромки строгального ножа (89). Производите заточку строгального ножа (89) за несколько циклов с максимальной глубиной шлифования 0,1 мм.

10. ТЕХНИЧЕСКОЕ ОБСЛУЖИВАНИЕ

Предупреждение: перед выполнением обслуживания станка для собственной безопасности необходимо выключить станок и отключить вилку от электрической розетки.

10.1. Обслуживание

10.1.1. Содержите станок и рабочее место в чистоте. Не допускайте накопление пыли, стружки и посторонних предметов на станке и внутри корпуса. Освобождайте все трущиеся узлы и детали от пыли, стружки и посторонних предметов. Периодически очищайте станок сжатым воздухом.

10.1.2. Заменяйте изношенные детали по мере необходимости. Электрические шнуры в случае износа, повреждения, заменяйте немедленно.

10.1.3. Всегда проверяйте станок перед работой. Все неисправности должны быть устранены и регулировки выполнены. Проверьте плавность работы всех деталей.

10.1.4. После окончания работы удалите стружку со станка и тщательно очистите все поверхности. Рабочие поверхности должны быть сухими, слегка смазанными маслом.

10.1.5. Останавливайте станок, проверяйте состояние крепления и положения всех сопрягаемых деталей, узлов и механизмов станка после 50 часов наработки.

10.1.6. Для смазки поверхностей станка применяйте машинное масло. Для смазки ходовых винтов применяйте консистентную смазку.

10.1.7. Приводные ремни следует менять, когда их натяжение не может предотвратить проскальзывание шпинделя. Парные ремни должны заменяться комплектно.

11. ВОЗМОЖНЫЕ НЕИСПРАВНОСТИ И МЕТОДЫ ИХ УСТРАНЕНИЯ

Главным в получении оптимальных результатов при использовании станка является правильная регулировка.

Лучше всего проверить все регулировки во время устранения неисправности

Неисправность	Возможная причина	Действия по устранению
1. Двигатель не запускается	1. Нет напряжения в сети питания	1. Проверьте наличие напряжения в сети
	2. Неисправен выключатель	2. Проверьте выключатель
	3. Сгорела обмотка двигателя	3. Обратитесь в специализированную мастерскую для ремонта
2. Двигатель не развивает полную скорость и не работает на полную мощность	1. Низкое напряжение	1. Проверьте напряжение в сети
	2. Перегрузка по сети	2. Проверьте напряжение в сети
	3. Обрыв в обмотке	3. Обратитесь в специализированную мастерскую для ремонта
	4. Слишком длинный удлинительный шнур	4. Замените шнур на более короткий, убедитесь, что он отвечает требованиям п. 5.2.4.
3. Двигатель перегревается, останавливается, размыкает прерыватели предохранителей	1. Двигатель перегружен	1. Уменьшите нагрузку на двигатель, соблюдайте режим работы для данной операции
	2. Обмотки сгорели или обрыв в обмотке	2. Обратитесь в специализированную мастерскую для ремонта
	3. Предохранители или прерыватели имеют недостаточную мощность	3. Установите предохранители или прерыватели соответствующей мощности

9.6. Выборка пазов и снятие фаски (Рис. 2, 3, 30, 31)

9.6.1. Выборка паза или фаски производится насадной фрезой (63), установленной и закреплённой на строгальном валу (58), см. п. 8.2.5.

9.6.2. Глубину строгания регулируйте подъёмом/опусканием распиловочного стола (39), см. п. 8.2.7.

9.6.3. В зависимости от глубины выборки паза или фаски строгание производите за несколько проходов.

9.6.4. Скорость подачи заготовки (68) обеспечивается ручным усилием оператора. При этом учитывайте ширину и глубину строгания, степень влажности, плотности и однородности древесины.

9.6.5. Перед выполнением строгания паза или фаски демонтируйте пильный диск (7), сверлильный патрон (76); ручкой (41) отключите автоподачу. Две защитные планки (10) должны быть установлены, Рис.27.

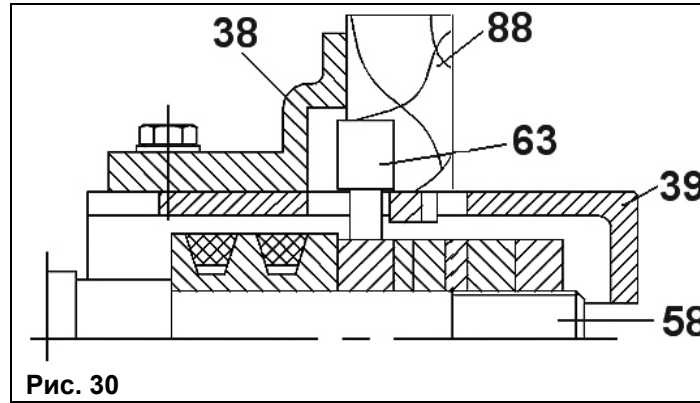


Рис. 30

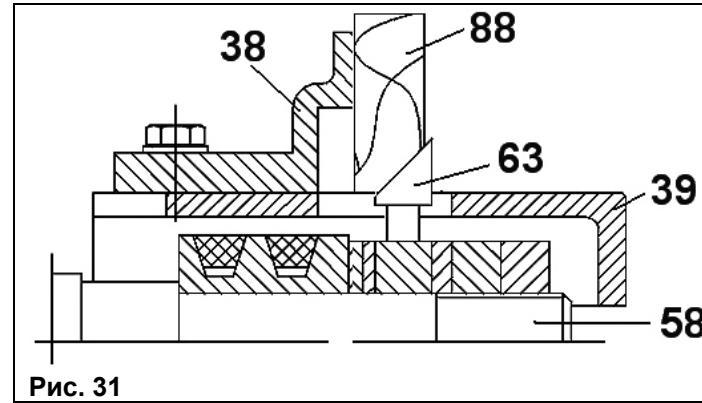


Рис. 31

9.7. Выборка пазов прямоугольной формы, сверление (Рис. 2, 32 - 34)

9.7.1. Для выборки отверстий, гнёзд и пазов прямоугольной формы, согласно предварительной разметке, установите заготовку (88) вплотную к упорной стойке (13) и надёжно закрепите на рабочем столе (14) прижимным устройством (12).

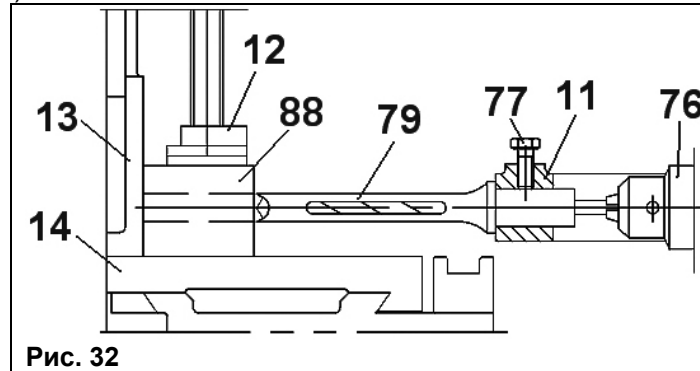


Рис. 32

9.7.2. Установите и закрепите держатель (11). В сверлильном патроне (76) закрепите сверло пазовальной насадки (79). В отверстие держателя (11) установите и винтом фиксации (77) закрепите долото пазовальной насадки (79). Расстояние между режущими кромками сверла и долота пазовальной насадки (79) должно составлять 0,8-1,6 мм.

9.7.3. Скорость подачи заготовки (88) определяется ручным усилием оператора и зависит от ширины и глубины выборки, от степени влажности и плотности древесины.

9.7.4. Долото пазовальной насадки (79) установите так, чтобы паз в долоте выводил опилки в уже вырезанную часть заготовки. При выполнении первоначальной части паза будьте внимательны и предотвратите возможное скопление внутри пазовальной насадки (79) стружки, что может вызвать повышенную нагрузку как на режущем инструменте, так и на электродвигателе.

9.7.5. В процессе работы удаляйте опилки с помощью щётки и крючка, а также производите инструментальные измерения при выключенном станке и отведённом режущем инструменте от заготовки.

9.7.6. При выполнении сверления демонтируйте пазовальную насадку (79) и держатель (11). В сверлильном патроне (76) установите и закрепите сверло (102); установка и крепление заготовки производится, как описано выше.

9.7.7. Продольное перемещение заготовки (88) производится ручкой (16), поперечное перемещение заготовки (88) производится ручкой (15), установка заготовки по высоте относительно режущего инструмента производится маховиком (18).

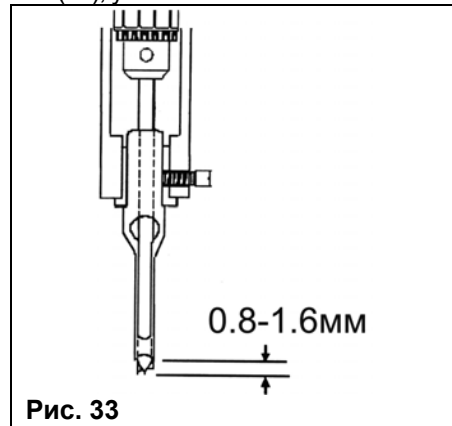


Рис. 33

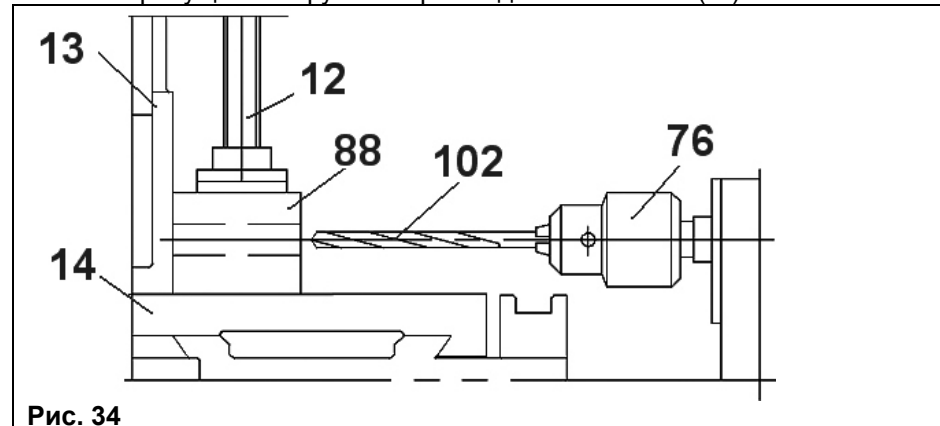


Рис. 34

8. СБОРКА

ВНИМАНИЕ! Не пытайтесь эксплуатировать станок до окончания монтажных работ и всех предварительных проверок в соответствии с данным руководством.

8.1. Монтаж станка (Рис. 2 - 4)

8.1.1. Собирайте и устанавливайте станок на прочной горизонтальной поверхности пола.

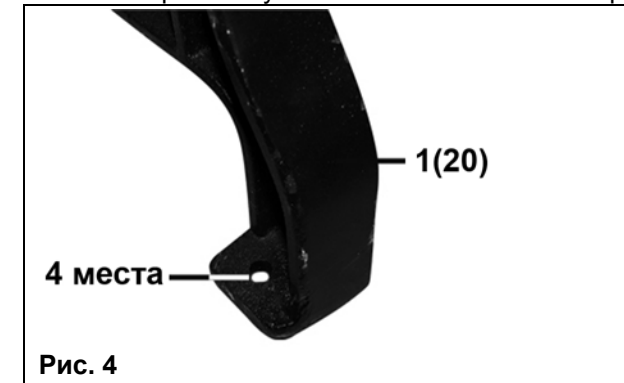


Рис. 4

8.1.2. При выборе места для установки станка убедитесь, что помещение достаточно освещено, и оператор не будет работать в собственной тени.

8.1.3. Вертикальное положение стойки (1) и стойки с эл. двигателем (20) предварительно закрепите шпилькой - стяжкой (24), используя шайбы (25) и гайки (26).

Установите станок (А) (см. Рис. 1) на стойки (1 и 20). Совместите крепёжные отверстия станка (А) и стоек (1 и 20), проверьте вертикальность установки стоек (1 и 20), положение закрепите болтовым соединением. Проверьте параллельность установки стоек (1 и 20), закрепите гайками (26) с обеих сторон шпильки - стяжки (24).

8.1.4. Для надёжной устойчивости станок прикрепите к полу через отверстия стоек (1 и 20). Для этой цели применяйте анкерное соединение.

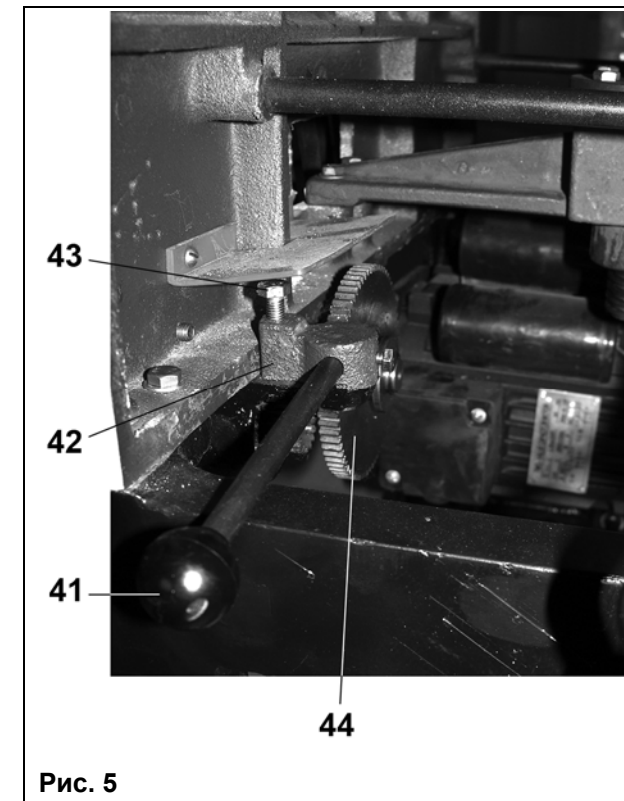


Рис. 5

8.2. Сборка станка

8.2.1. Как показано на Рис. 6, установите, и предварительно закрепите двумя установочными болтами (45) редуктор (42). Выведите из зацепления шестерню (44), для чего переместите ручку (41) по направлению к ближайшей боковой панели станка, положение зафиксируйте винтом фиксации (43), Рис. 5.

8.2.2. Ручкой (47) и винтом фиксации кронштейна (46) ослабьте фиксацию положения распиловочного стола (39).

Распиловочный стол (39) демонтируйте, Рис 3, 7.

8.2.3. Как показано на Рис. 8, установите цепь (27).

8.2.4. Ослабьте фиксацию винтов (56), переместите двигатель (22) в верхнее положение, зафиксируйте винты (56). На шкивы (51 и 55) установите два ремня передачи (48). На шкивы (53 и 55) установите ремень передачи (54). Произведите натяжение ремней (48), для чего ослабьте фиксацию винтов (56) и переместите электродвигатель (22) вниз, положение зафиксируйте четырьмя болтами (56).

Натяжение ремня передачи (54) произведите перемещением блока редуктора (42), положение зафиксируйте установочными болтами (45).

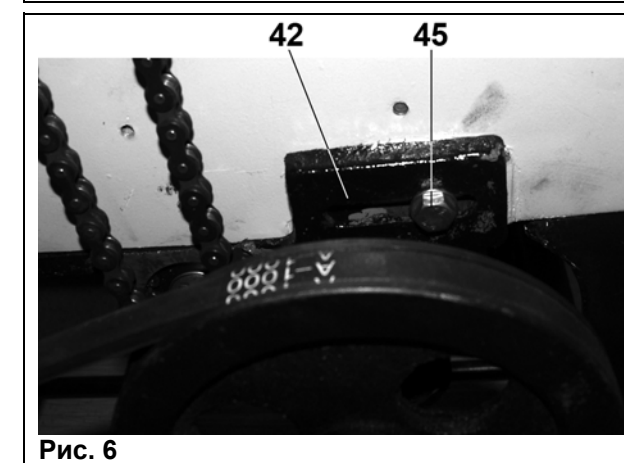


Рис. 6

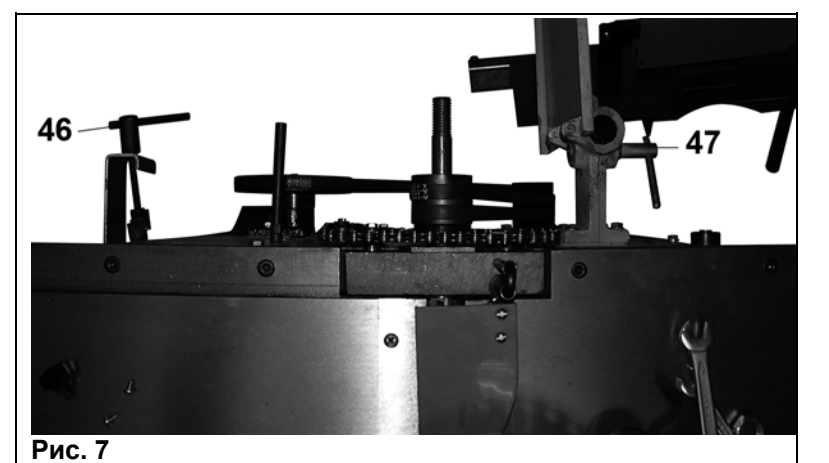


Рис. 7

Слабое натяжение ремней способствует проскальзыванию на шкивах, а чрезмерное натяжение приводит к их преждевременному износу. Периодически проверяйте натяжение ремней. Новые ремни первые 50 часов проверяйте через каждые 8 часов работы, Рис. 6-9.

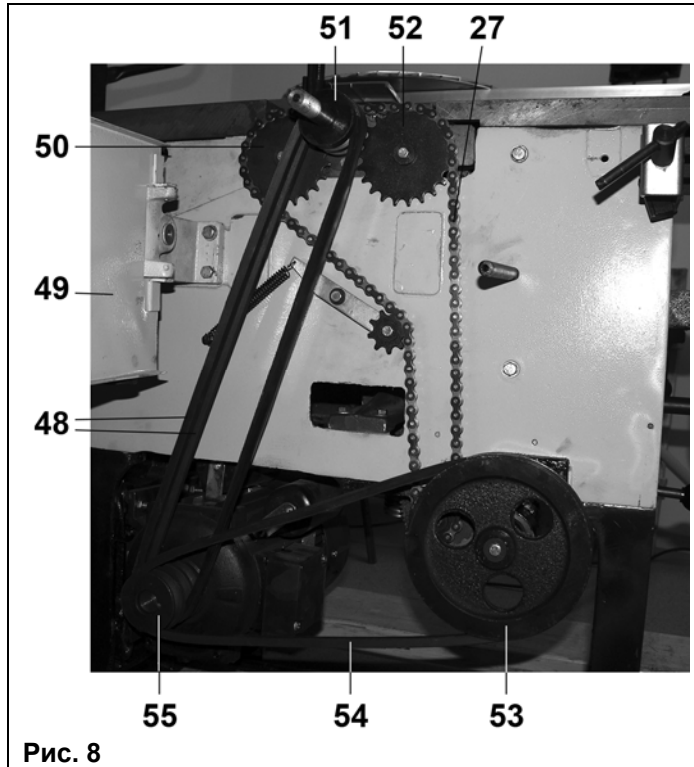


Рис. 8

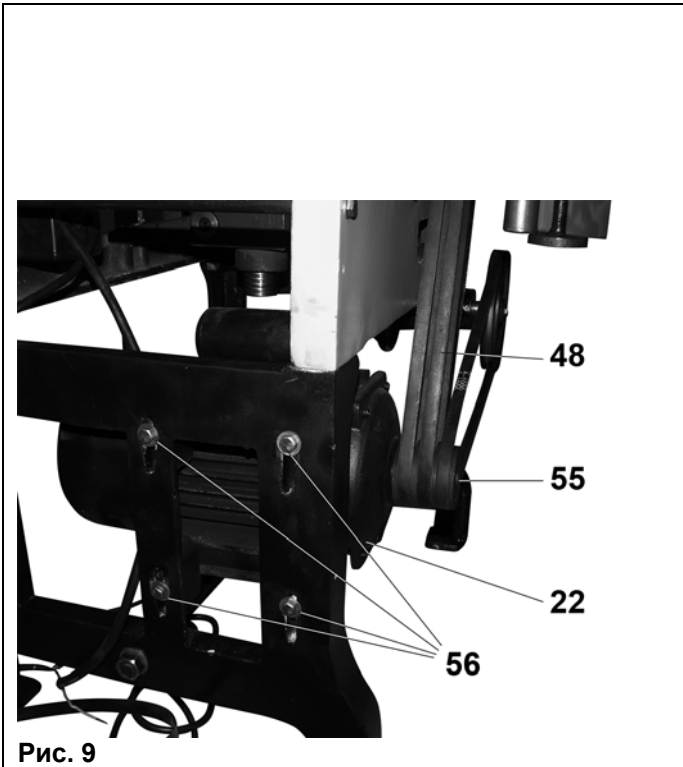


Рис. 9

8.2.5. На рабочий вал (58), (Рис. 10) в соответствии с направлением вращения, установите пильный диск (7), в зависимости от посадочного отверстия (25,4 мм или 30 мм) установите наружный фланец (62). Для надёжного крепления пильного диска (7) перед гайкой (59) на рабочем валу (58) установите промежуточное кольцо (60) и кольцевые прокладки или свободный фланец (61).

8.2.6. С нижней стороны распиловочного стола (39) установите и двумя установочными винтами (67) закрепите рассекатель (8), Рис. 12. На рассекателе (8) установите и закрепите защитный кожух (9), Рис. 13.

8.2.7. Для выполнения операции снятия фаски или выборки паза демонтируйте пильный диск (7) и рассекатель (8) с защитным кожухом (9). Установите и закрепите прямую или косую насадную фрезу (63) в порядке, изображённом на Рис. 11.

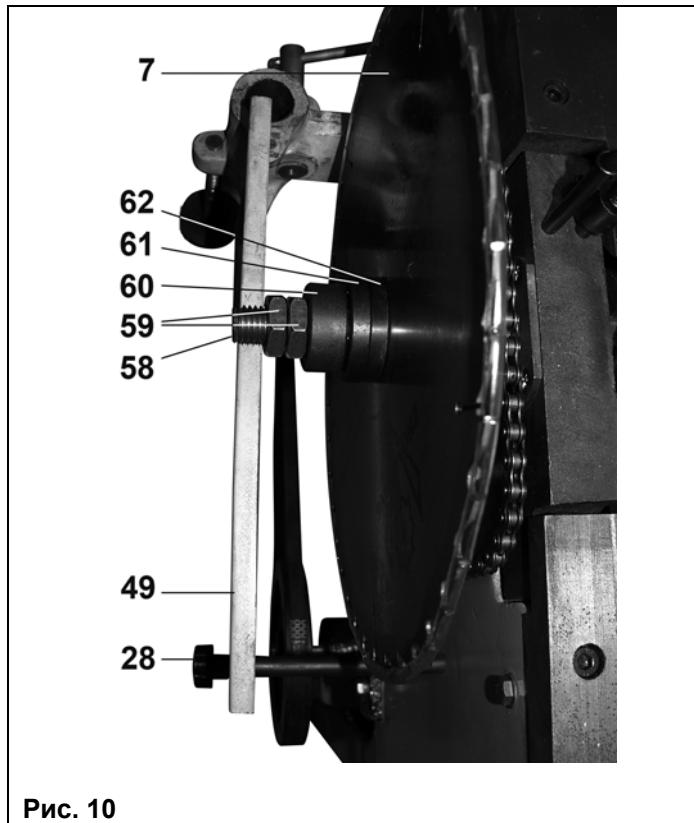


Рис. 10

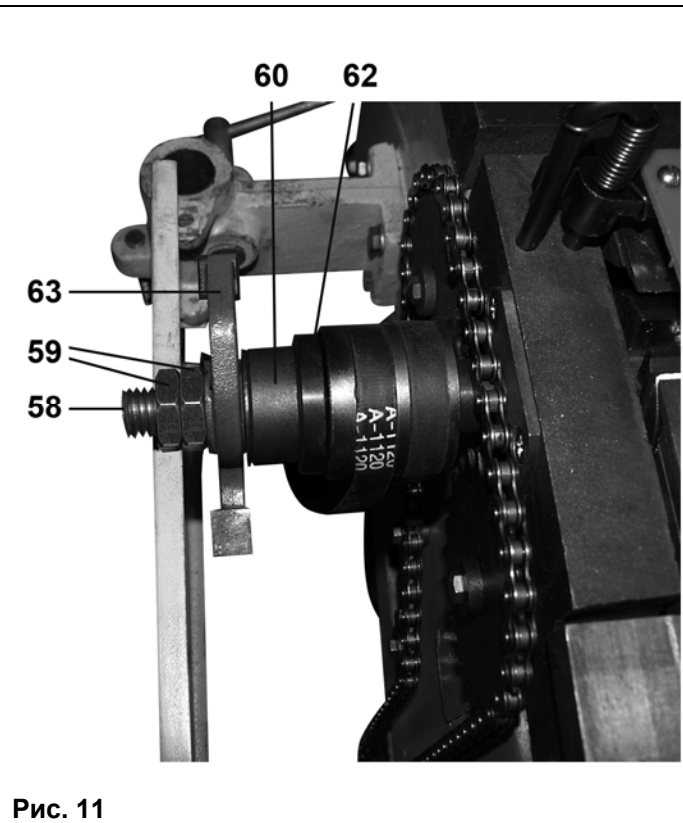


Рис. 11

8.2.8. Установите и закрепите распиловочный стол (39) в обратном порядке п. 8.2.2. Высота установки рабочей поверхности распиловочного стола (39) относительно верхней точки пильного диска (7) или насадной фрезы (63) позиционируется регулировочным винтом (29) и положением кронштейна (46), Рис.7, 13.

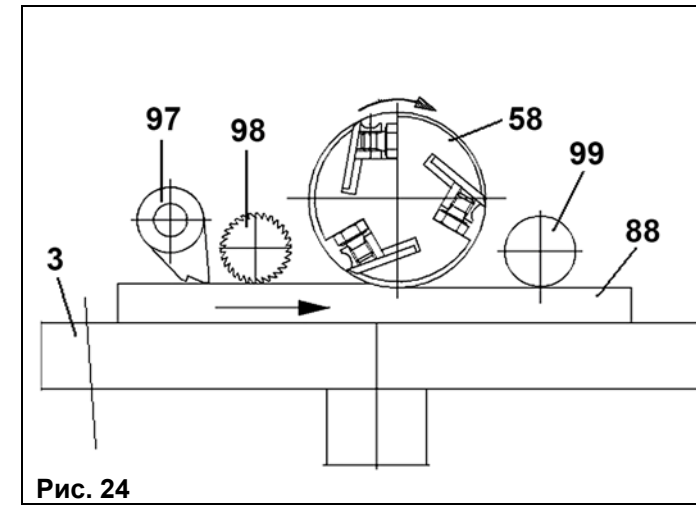


Рис. 24

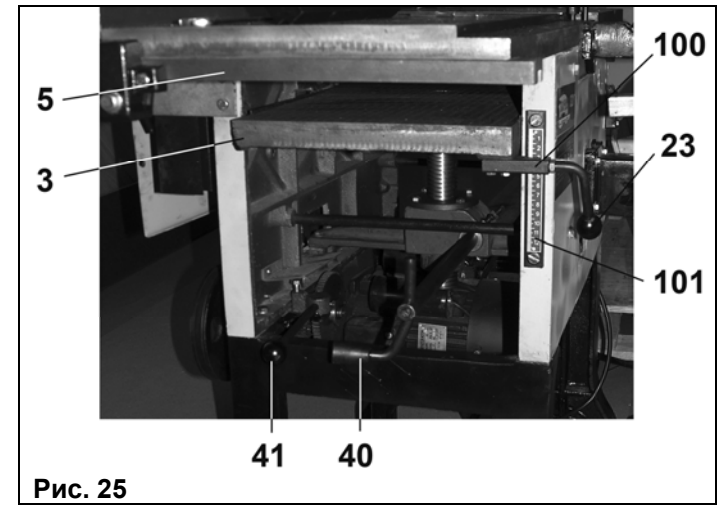


Рис. 25

9.4. Фальцевание (выборка четверти) (Рис. 2, 3, 21, 26)

9.4.1. Выборка четверти выполняется с левой или с правой стороны приёмного стола (5), для чего установите три строгальных ножа (89) в торце рабочего вала (58) строго в одной плоскости так, чтобы они выступали за торцевую плоскость строгального вала (58), но не более чем на 0,05 мм, Рис. 21, 25.

9.4.2. Установите и закрепите в выбранном положении направляющую планку (6) строго параллельно краю приёмного стола (5).

9.4.3. В зависимости от глубины выборки строгание производите за несколько проходов.

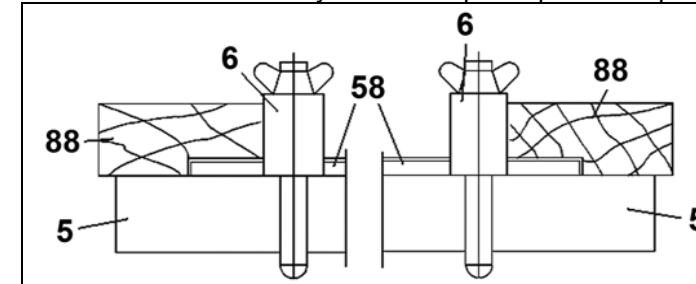


Рис. 26

9.4.4. Скорость подачи заготовки (88) обеспечивается ручным усилием оператора. При этом учитывайте ширину и глубину строгания, степень влажности, плотности и однородности древесины.

9.4.5. Перед выполнением строгания демонтируйте пильный диск (7), насадные фрезы (63), сверлильный патрон (76); ручкой (41) отключите автоподачу, участок строгального вала (58), не принимающий участия в строгании заготовки, должен быть закрыт защитной планкой (10).

9.4.6. Установка глубины строгания производится в соответствии с п. 9.2.3.

9.5. Пиление (Рис. 2, 3, 27-29)

9.5.1. На пильном валу (58) установите и закрепите пильный диск (7), см. п. 8.2.4.

9.5.2. Установите направляющий упор (38) с левой или с правой стороны от пильного диска (7).

9.5.3. В зависимости от ширины заготовки (88) используйте направляющий упор (38) или направляющую планку (6).

9.5.4. Высота пиления регулируется подъёмом/опусканием распиловочного стола (39), см. п. 8.2.7.

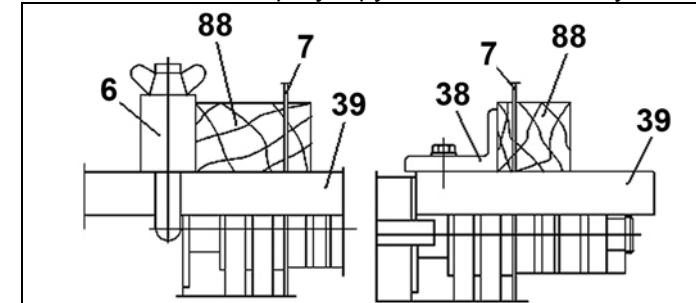


Рис. 27

9.5.5. Для поперечного пиления (торцевания) заготовку (88) установите на подвижный стол (31), плотно прижмите её к упорной планке (33) и надёжно закрепите прижимным устройством (35). Угол поперечного пиления обеспечьте положением упорной планки (33) относительно пильного диска (7) по шкале транспортера прижимного устройства (31). Подача заготовки производится перемещением подвижного стола (31) во встречном направлении вращения пильного диска (7).

9.5.6. Скорость подачи заготовки (88) обеспечивается ручным усилием оператора. При этом учитывайте высоту пиления, степень влажности, плотности и однородности древесины.

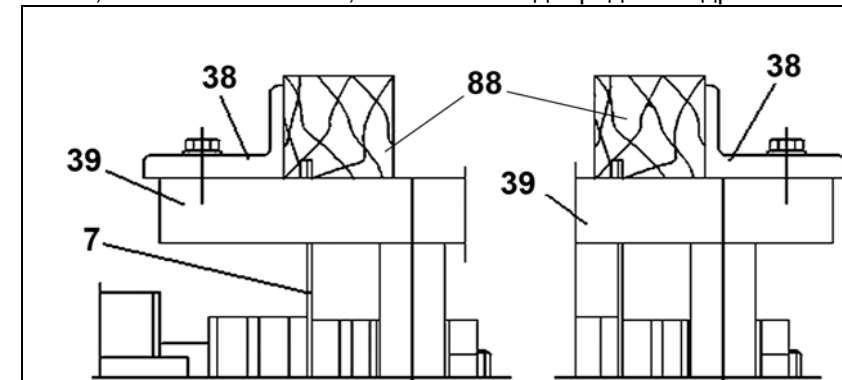


Рис. 28

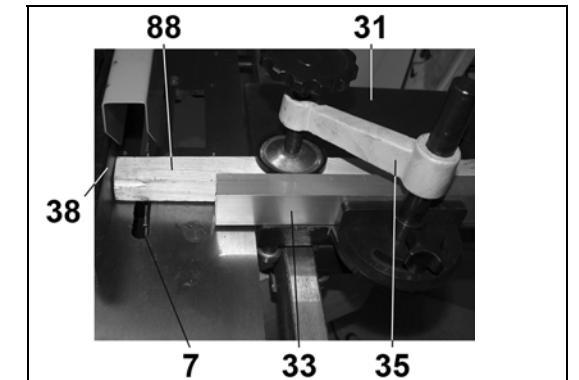


Рис. 29

9.2.4. Для изготовления пиломатериалов с прямоугольными углами установите направляющую планку (6) под прямым углом к плоскости приёмного стола (5), для чего используйте угольник, шаблон, образец и т.п.

9.2.5. Скорость подачи заготовки (88) обеспечивается ручным усилием оператора. При этом, учитывайте ширины и глубины строгания, степень влажности, плотности и однородности древесины.

9.2.6. Перед выполнением строгания (фугования) демонтируйте пильный диск (7), насадные фрезы (63), сверлильный патрон (76); ручкой (41) отключите автоподачу. Участок строгального вала (58), не принимающего участия в строгании заготовки, должен быть закрыт защитной планкой (10).

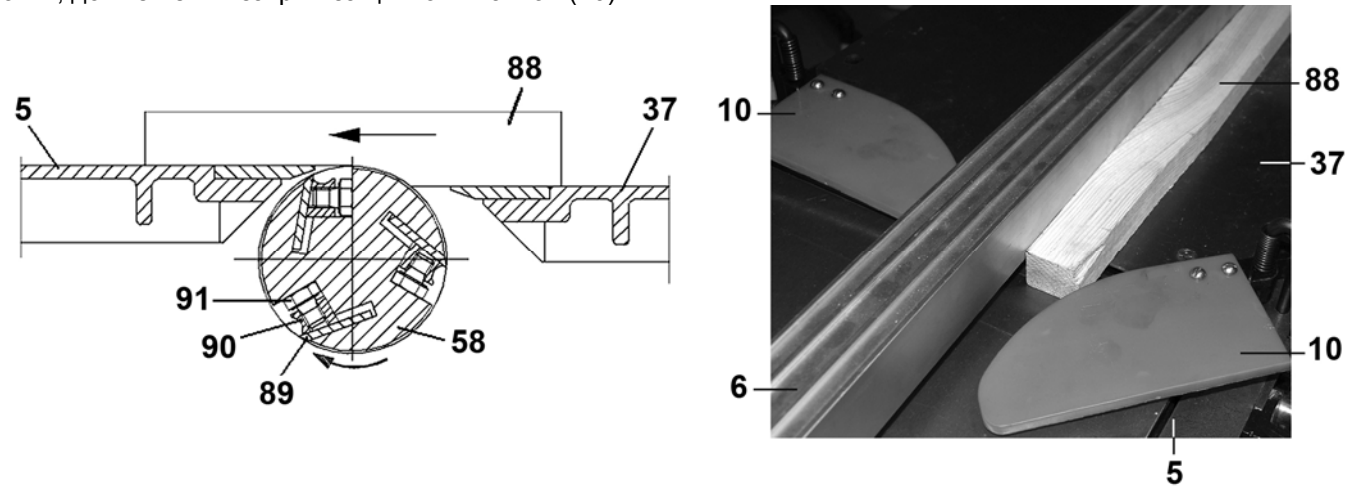


Рис. 21

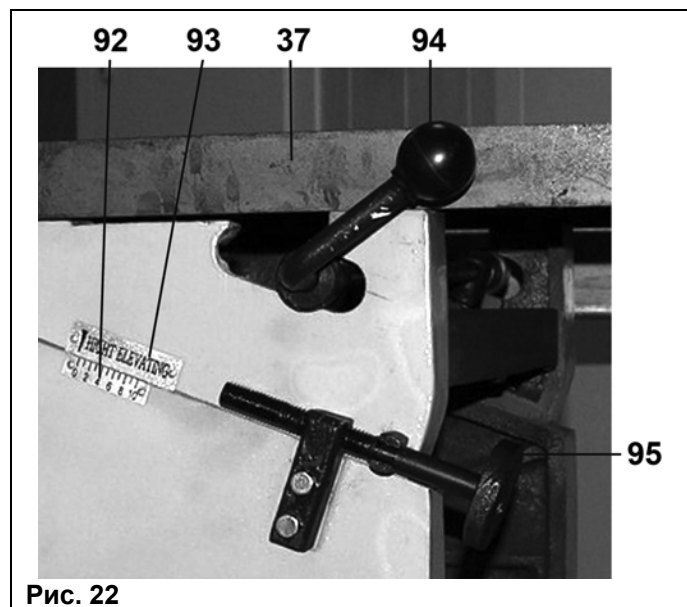


Рис. 22

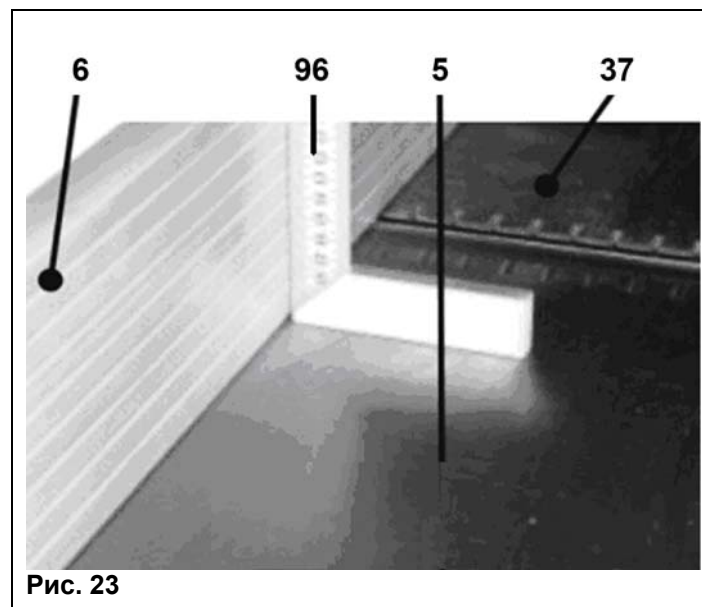


Рис. 23

9.3. Строгание в размер по толщине (Рис. 2, 3, 24, 25)

9.3.1. Строгание в размер по толщине (рейсмусование) заготовки (88) производите на нижнем рабочем столе (3) с верхним расположением строгального вала (58). Для строгания заготовки в размер по толщине на заготовке первоначально выполните выравнивающее строгание (фугование) базовой поверхности (пласти). На поверхность рабочего стола (3) кладётся фугованная поверхность заготовки (88).

9.3.2. Перед строганием промерьте толщину заготовки по всей длине. По шкале (101) установите максимальную толщину заготовки (88), для чего рычагом (23) ослабьте фиксацию положения рабочего стола (3); вращением вправо/влево ручки (40) переместите рабочий стол (3) вверх/вниз, положение зафиксируйте рычагом (23), Рис. 25.

9.3.3. Для включения автоматической подачи ручкой (41) введите в зацепление шестерни редуктора, (см. п.п. 8.2.1.)

9.3.4. Для строгания подавайте заготовку (88) толстым концом навстречу вращению строгального вала (58) со стороны приёмного стола (5) до захвата её подающим роликом (98). Надёжное положение заготовки (88) на рабочем столе (3) и равномерная скорость автоматической подачи заготовки (88) обеспечивается антиотбрасывателем (97), подающим роликом (98) и приёмным роликом (99), Рис. 24.

9.3.5. При установке глубины строгания учитывайте ширину заготовки, степень влажности, плотность и однородность древесины.

9.3.6. Перед выполнением строгания в размер по высоте демонтируйте пильный диск (7), насадные фрезы (63), сверлильный патрон (76). Две защитные планки (10) должны быть установлены.

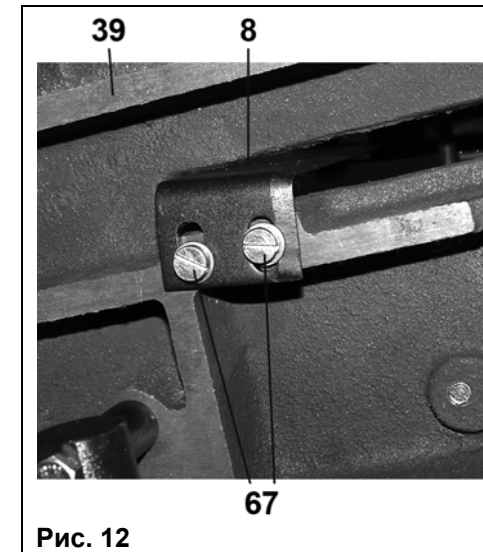


Рис. 12

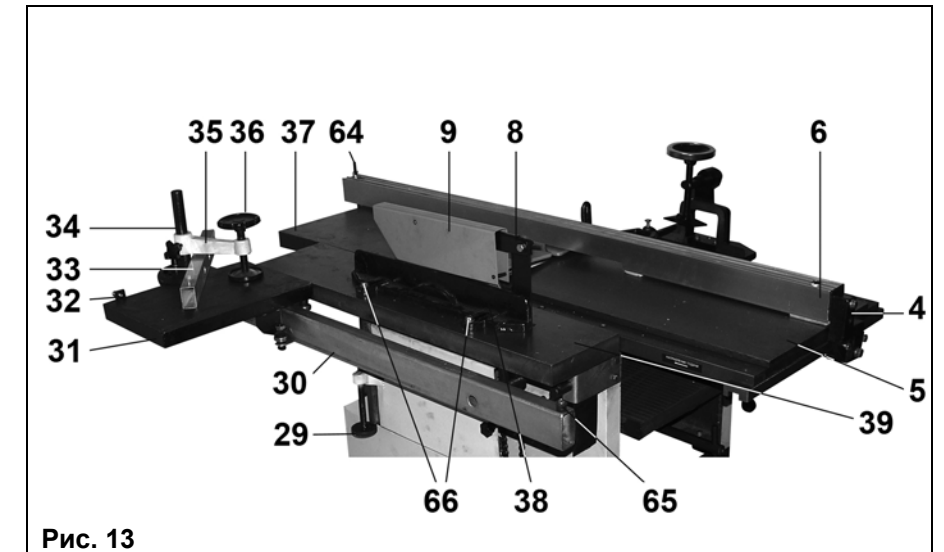


Рис. 13

8.2.9. Совместите плоскость рассекателя (8) с плоскостью пильного диска (7), положение рассекателя (8) закрепите двумя установочными винтами (67), Рис. 2.

8.2.10. Установите и четырьмя винтами закрепите (см. АБ - Рис. 1) защитный кожух (2), Рис. 2.

8.2.11. Установите направляющую (30) ограничительными винтами (65) вверх. Выкрутите ограничительный винт (65), на направляющую (30) установите подвижный стол (31), установите ограничительный винт (65), Рис. 13. При необходимости отрегулируйте положение подвижного стола (31).

8.2.12. На подвижном столе (31) установите и закрепите стойку (34), на стойку (34) установите угловой упор (33) и прижимное устройство (35), Рис. 13.

8.2.13. На распиловочном столе (39), в соответствии с выбранным расстоянием, строго параллельно плоскости пильного диска (7) установите и закрепите двумя установочными винтами (66) направляющий упор (38).

В зависимости от предстоящей операции – продольного пиления или торцевого пиления с использованием подвижного стола (31) - установите направляющий упор (38) с левой или с правой стороны пильного диска (7), Рис. 13.

8.2.14. В нижней части приёмного стола (5) установите и закрепите полку (68), Рис. 14.

8.2.15. На строгальном приёмном столе (5) установите в выбранном положении направляющую планку (6) строго параллельно плоскости пильного диска (7). Положение направляющей планки (6) закрепите установочным болтом (70) прижатием квадратной гайкой (71) к ребру полки (68).

Со стороны стола подачи (37) направляющую планку (6) закрепите барашковой гайкой (72) фиксатора (73), Рис. 13 -15.

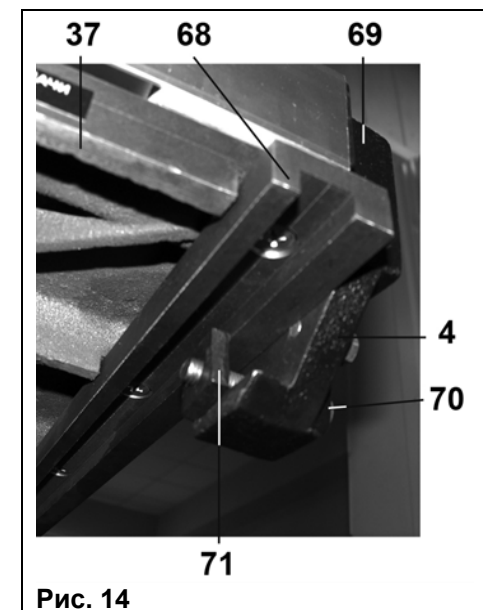


Рис. 14

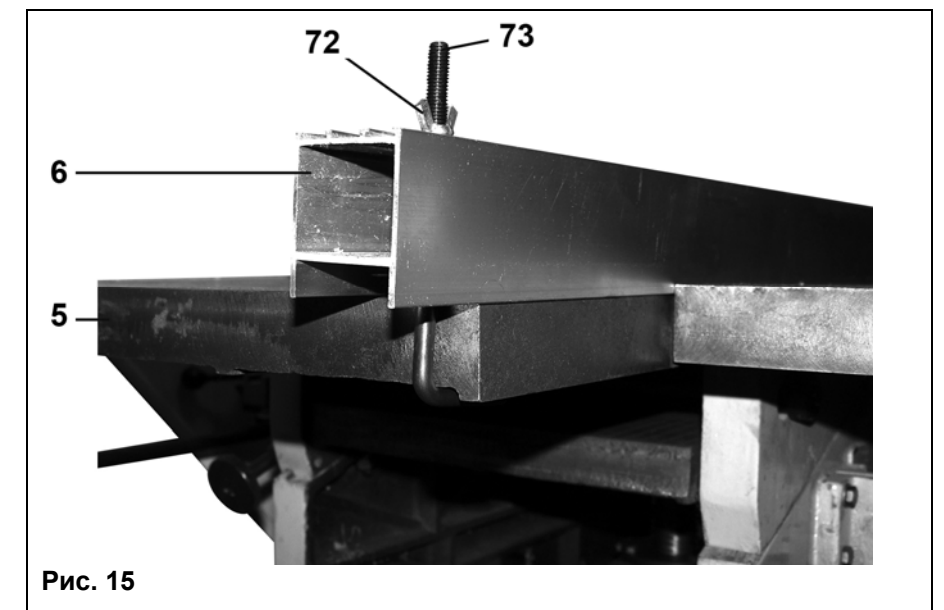


Рис. 15

- 8.2.16. Как показано на Рис. 16, установите и четырьмя установочными винтами (74) с шайбами надёжно закрепите стойку (17).
 8.2.17. На стойке (17) в соединении «ласточкин хвост» установите подвижный стол (14), Рис. 16.
 8.2.18. На подвижном столе (14) установите и закрепите болтовым соединением упорную стойку (13) и направляющую (21) для установки держателя (75) заточки строгального ножа. В специальное отверстие упорной стойки (13) установите и зафиксируйте прижимное устройство (12), Рис. 16.

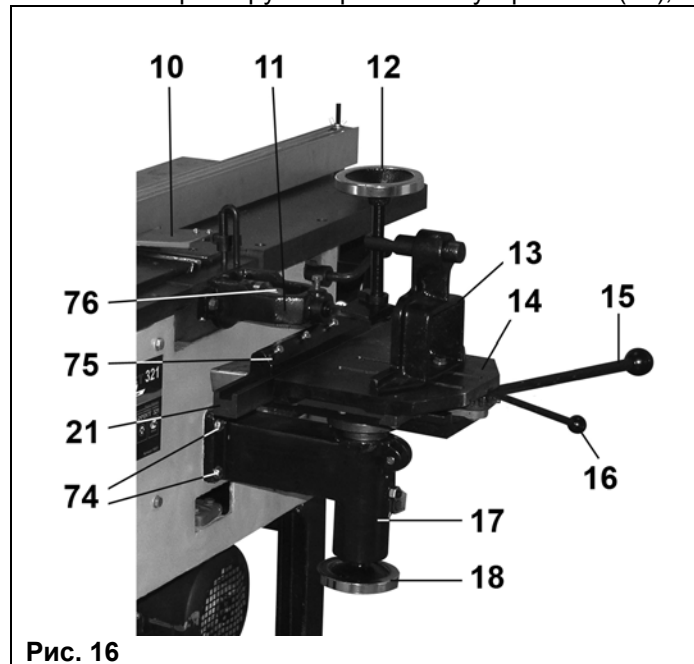


Рис. 16

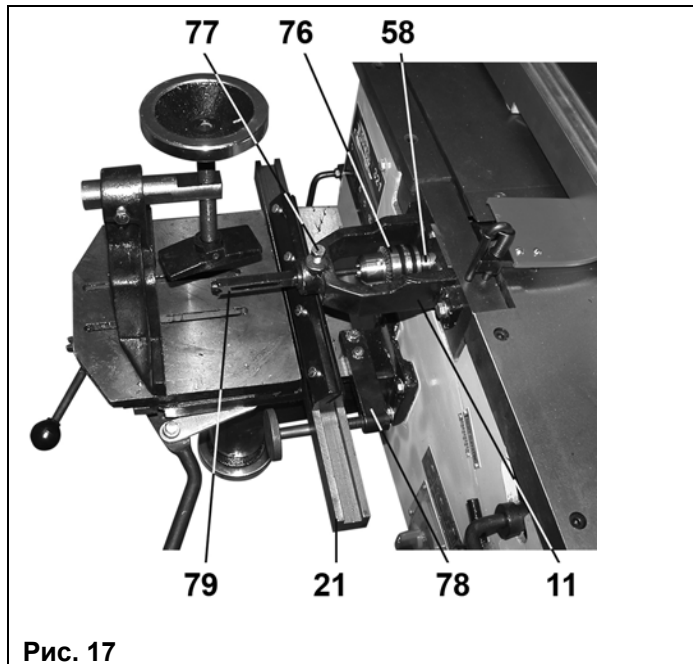


Рис. 17

- 8.2.19. На конус рабочего вала (58) надёжно установите сверлильный патрон (76), Рис. 17.
 8.2.20. Как показано на Рис. 17, установите и закрепите болтовым соединением держатель пазовальной насадки (11).
 8.2.21. В сверлильном патроне (76) закрепите сверло пазовальной насадки (79), долото пазовальной насадки (79) закрепите винтом фиксации (77), Рис. 17.
 8.2.22. Защитные планки (10) установите в специальные гнёзда, расположенные между столом подачи (37) и приёмным столом (5) с левой и с правой сторон, Рис. 2, 16, 21.

8.3. Подключение электродвигателя (Рис.18 - 19)

- 8.3.1. Подсоединение шнура питания (19) в клеммной коробке электродвигателя (22) должен производить электрик, имеющий соответствующую квалификацию.
 8.3.2. Выкрутите два установочных винта (82), демонтируйте крышку клеммной коробки (81). Через ввод (80) вставьте шнур питания (19), для удобства подсоединения разъедините крышку клеммной коробки (81) с вводом (80).

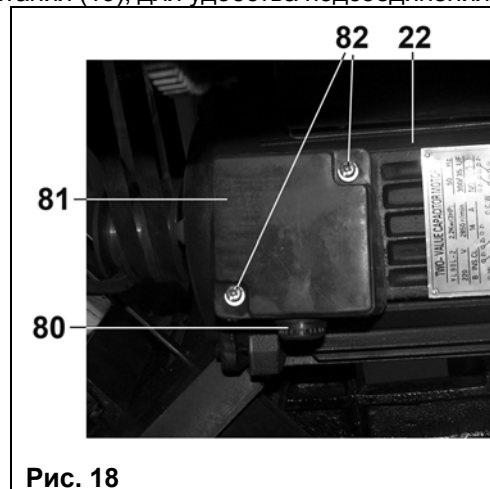


Рис. 18

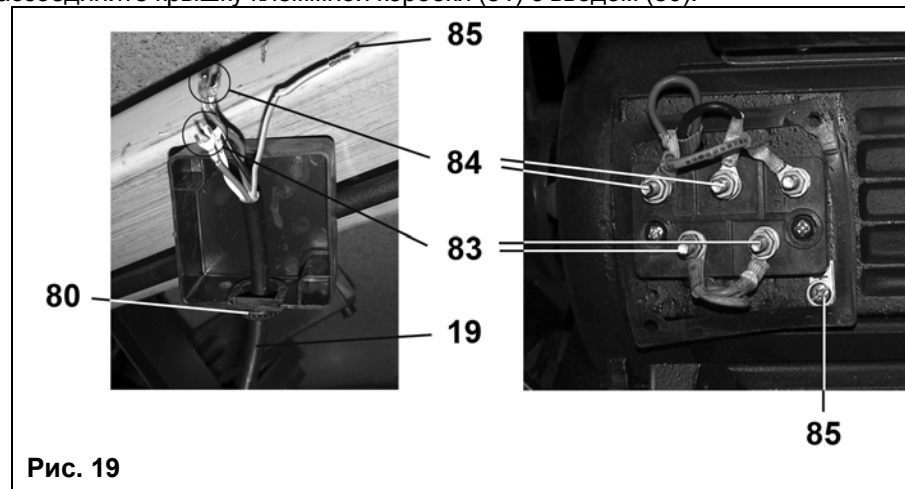


Рис. 19

Подключение производите согласно схеме, изображённой на корпусе электродвигателя.

- 8.3.3. Для правильного подсоединения выводы шнура питания (19) имеют разную длину и расцветку. Короткие выводы закрепите на клеммах (83) в соответствии с цветом, длинные выводы, соответственно, на клеммах (84). Выводы шнура питания (19) и клеммной коробки (81) могут отличаться насыщенностью цвета и оттенками.

- 8.3.4. Убедитесь в правильности и надёжности электрических соединений.
 8.3.5. Установите и закрепите крышку клеммной коробки (81) вниз вводом (80). Выполните заземление корпуса станка через резьбовое отверстие, указанное стрелкой, или через заземляющий контакт (87).

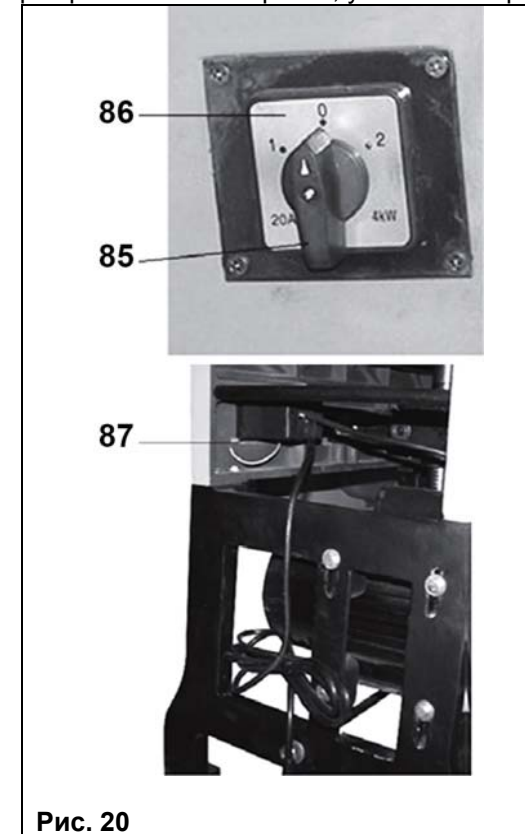


Рис. 20

- 8.3.6. Перед каждым подключением шнура питания станка к источнику питания установите ручку (85) трёхпозиционного переключателя (86) в положение «0», Рис. 20.
 8.3.7. Перед пробным включением убедитесь в отсутствии посторонних предметов на станке, в правильности и надёжном закреплении деталей и узлов станка.
 8.3.9. Шнур питания станка подключите к источнику питания. Для включения станка переведите ручку (85) в одно из выбранных положений «1 или 2».
 8.3.10. Для выполнения операций: строгание поверхности, строгание в размер по толщине, выборка четверти, пиление, выборка пазов и снятие фаски - ручку (85) установите в положение «2».
 8.3.11. Для выполнения операций: сверление и выборка паза пазовальной насадкой - ручку (85) установите в положение «1».
 8.3.12. Перед изменением направления вращения рабочего вала (58), установкой ручки (85) в положение «1», во избежание самооткручивания гайки (59), с рабочего вала (58) должны быть демонтированы пильный диск (7), насадные фрезы (63), фланцы (61, 62), кольцевые прокладки, промежуточное кольцо (60) и гайки (59).

Перед включением проверьте станок на правильность монтажа и сборки. При включении не должно быть посторонних шумов. Свободному вращению шпинделя и установленному на нём режущему инструменту ничто не должно мешать.

9. ИНСТРУКЦИИ ПО ЭКСПЛУАТАЦИИ

9.1. Подготовка к работе

- 9.1.1. К работе со станком допускаются подготовленные и имеющие опыт работы с деревообрабатывающими станками специалисты. Приступая к выполнению намеченной операции на станке, изучите руководство по эксплуатации и устройство станка, чётко изучите назначение каждого органа управления станком и технику безопасности работы с комбинированными (многофункциональными) деревообрабатывающими станками.
 9.1.2. Перед выполнением намеченной операции изучите методы и режимы предполагаемой обработки, получите информацию в соответствующих учебных и справочных пособиях или у квалифицированного специалиста.
 9.1.3. При обработке заготовки не превышайте максимальные возможности станка. В качестве заготовок используйте древесину влажностью не более 15 %.
 9.1.4. Перед началом выполнения работ на станке убедитесь:
 - в плавности движения и равномерности прилегания заготовки к направляющим и опорным поверхностям (строгание и продольное пиление по направляющей планке);
 - в надёжном креплении заготовки в прижимных устройствах (поперечное пиление, сверление, сверлильно-пазовальные операции);
 - при обработке заготовок длиной более 1000 мм используйте роликовые опоры (см. раздел 10.);
 - убедитесь в правильности настроек и установок для предполагаемой обработки заготовки.

Во время работы оператор должен использовать защитные устройства станка. Запрещается демонтировать защитные устройства, предусмотренные конструкцией станка. Перед выполнением окончательной или ответственной обработки заготовки, регулировки и установки станка производите по результатам инструментального измерения опытных образцов из обрезков заготовок того же материала.

9.2. Стругание поверхности (Рис. 2, 3, 21 - 23)

- 9.2.1. Стругальные ножи (89) должны быть острыми, без сколов и деформаций. Во избежание разбалансировки строгального вала (58), масса каждого из трех строгальных ножей (89) должна быть максимально одинакова.
 9.2.2. Нормально установленными ножами (89) считается положение, когда каждый нож (89) в самой верхней точке находится на одном уровне с приёмным столом (5) или выше него, но не более чем на 0,05 мм. Для равномерной нагрузки на узлы и детали станка и качественной обработки заготовки все три ножа (89) должны быть выставлены одинаково.
 9.2.3. Установка занижения по высоте стола подачи (37) относительно приёмного стола (5) обеспечивает глубину строгания. Для установки глубины строгания ручкой (94) ослабьте фиксацию стола подачи (37), вращением ручки (95) по указателю (93) и шкале (92) установите величину глубины строгания. Положение стола подачи (37) зафиксируйте ручкой (94).