

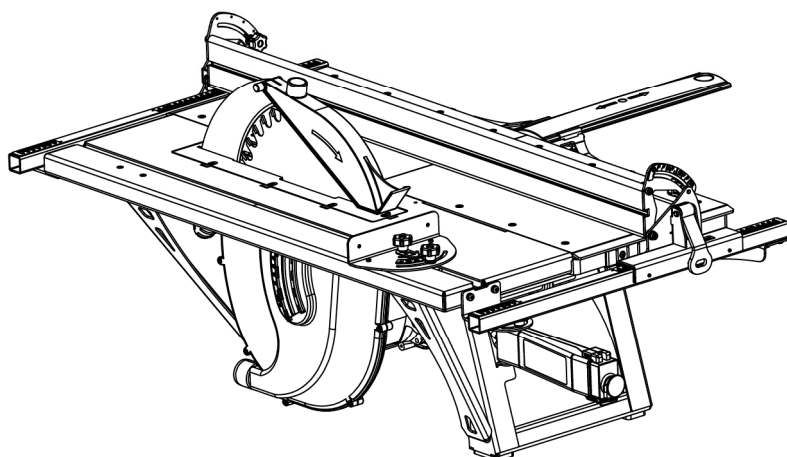
BELMASH



Руководство по эксплуатации



Станок
деревообрабатывающий
многофункциональный
BELMASH SDM-2000M
BELMASH SDM-2200M
BELMASH SDM-2500M



СОДЕРЖАНИЕ

Введение	4	8.5 Фрезерование дисковыми фрезами	22
1. Общие сведения	4	8.5.1 Установка дисковой фрезы	22
2. Основные параметры	6	8.5.2 Установка ограждения	23
3. Комплект поставки	8	8.5.3 Установка глубины фрезерования	24
4. Основные элементы	9	8.6 Использование дополнительных приспособлений	24
5. Требования по технике безопасности	11	9. Техническое обслуживание и ремонт	24
5.1 Требования к рабочему месту	12	9.1 Установка и настройка строгальных ножей	24
5.2 Дополнительные меры безопасности	12	9.2 Замена строгальных ножей	25
5.3 Опасности при эксплуатации станка	12	9.3 Пильный диск	26
5.4 Требования к заготовке	13	9.4 Замена приводного ремня	26
5.5 Рабочая поза и подача заготовки	13	10. Возможные неисправности и способы их устранения	27
6. Устройство станка, электрическая схема	14	11. Правила хранения	28
7. Подготовка к работе	15	12. Охрана окружающей среды	28
7.1 Сборка станка	15	Талоны на гарантийный ремонт	29
7.1.1 Регулировка вставки пильного стола	15	Гарантийные обязательства	31
7.1.2 Установка ограждения пильного диска с расклинивающим ножом	15		
7.1.3 Установка и настройка упора	16		
7.2 Установка станка	17		
7.3 Пуск станка	17		
8. Основные операции	17		
8.1 Строгание (фугование) по пласти, кромкам и под углом (по ребрам)	17		
8.1.1 Установка строгальных столов и глубины строгания	18		
8.1.2 Использование ограждения ножевого вала	18		
8.1.3 Использование упора при строгании	19		
8.2 Распиловка вдоль, поперек волокон и под углом	19		
8.2.1 Установка стола пильного	19		
8.2.2 Установка глубины пропила	20		
8.3 Распиловка поперек волокон под углом с приспособлением	20		
8.4 Фрезерование концевыми фрезами, сверление	21		
8.4.1 Установка концевой фрезы или сверла	21		
8.4.2 Установка и регулировка фрезерного стола	22		
8.4.3 Установка упора	22		

УВАЖАЕМЫЙ ПОКУПАТЕЛЬ

Завод-изготовитель/поставщик благодарят Вас за покупку станка деревообрабатывающего многофункционального BELMASH SDM-2000M, BELMASH SDM-2200M, BELMASH SDM-2500M (далее станок).

Мы производим и поставляем бытовые станки, которые позволяют выполнять работу качественно, быстро, надежно и безопасно. Характеристики и параметры станков являются результатом тщательных исследований и испытаний.

Перед началом использования станка внимательно ознакомьтесь с руководством по эксплуатации. Соблюдение требований и указаний, содержащихся в нем, обеспечит Вам безопасность работ, поможет избежать проблем при эксплуатации и обслуживании станка.

Требуйте проверки комплектности изделия и исправности путем пробного запуска. Талоны на гарантийный ремонт должны быть заверены штампом магазина с указанием даты продажи.

Руководство по эксплуатации не отражает незначительных конструктивных изменений в станках, внесенных изготовителем после публикации данного руководства, а также изменений по комплектующим изделиям и документации, поступающей с ними.

Приятной Вам работы.

1. ОБЩИЕ СВЕДЕНИЯ

Станок относится к оборудованию для бытового применения, индивидуального пользования.

Станок предназначен для обработки древесины (фанеры, древесно-стружечных плит и т.п.) пилением, фугованием, фрезерованием, с целью придания им необходимых форм и размеров, с ручной подачей заготовки. Конструкция станка позволяет удобно перемещать его вручную, а также транспортировать, в том числе легковым автомобилем.

Условия эксплуатации – на открытых площадках, под навесом, в закрытых помещениях, кроме жилых помещений.

Станки должны эксплуатироваться в следующих условиях:

- высота над уровнем моря – до 1000 м;
- температура окружающего воздуха от +5 до +40°C;
- относительная влажность окружающего воздуха – не более 80%, при температуре +20°C.

При соответствующей наладке на станке можно выполнять следующие виды обработки:

- строгание (фугование) по пласти или кромкам;
- строгание (фугование) под углом (по ребрам);
- распиловку вдоль и поперек волокон;
- распиловку вдоль волокон под углом с помощью упора;
- распиловку поперек волокон под углом с приспособлением для поперечной распиловки;
- фрезерование дисковыми фрезами;
- фрезерование концевыми фрезами, сверление.

Класс станка по ГОСТ IEC 61029-1 – первый.

Исполнение по степени защиты от влаги – незащищенное.

Питание станка осуществляется от однофазной сети переменного тока с защитным (заземляющим) проводом по ГОСТ 12.1.030. Качество источника электрической энергии по ГОСТ 32144; источник электрической энергии должен иметь защиту, рассчитанную на ток плавкой вставки 16 А.

Вид двигателя – асинхронный, однофазный, с рабочим конденсатором, перемежающимся режимом работы – S6-40%.

Допустимые уровни напряженности электрического поля тока промышленной частоты 50 Гц, создаваемые станком, соответствует требованиям МСанПиН001-96.

Станок соответствует на электромагнитную совместимость по ГОСТ 30805.14.1, ГОСТ 30805.14.2, ГОСТ 30804.3.2, ГОСТ 30804.3.3, ГОСТ 30804.3.11.

Станок BELMASH SDM-2500M используется в электросетях с условным полным сопротивлением $Z_{\max}=0,35$ Ом или меньше. Пользователь должен согласовывать с органами энергоснабжения номинальную нагрузочную способность сети в точке соединения, достаточную для данной модели станка.

Уровень шума станка соответствует требованиям ГОСТ 12.2.030, МСанПиН001. Эквивалентный и максимальный уровни звука в режиме пиления составляют 80 дБА и 90 дБА соответственно.

Вибрационные характеристики станка соответствуют требованиям ГОСТ 12.1.012, МСанПиН001.

Станок имеет встроенное устройство отключения от источника питания (термодатчик) при перегреве асинхронного двигателя. Повторное включение станка производится после того, как электродвигатель остынет до температуры окружающей среды.

Для подключения внешних вытяжных устройств с целью сбора пыли и отходов резания станок имеет три патрубка:

- патрубок диаметром 63 мм на кожухе для удаления стружки при строгании;
- патрубок диаметром 38 мм на кожухе пильного диска;
- патрубок диаметром 28 мм на ограждении пильного диска.

Средний срок службы станка не менее пяти лет.

Станок соответствует нормативным документам и требованиям, приведенным в ТУ.

Станок соответствует требованиям технических регламентов:

- ТР ТС 010/2011 «О безопасности машин и оборудования»;
- ТР ТС 004/2011 «О безопасности низковольтного оборудования»;
- ТР ТС 020/2011 «Электромагнитная совместимость технических средств»;
- ТР ЕАЭС 037/2016 «Об ограничении применения опасных веществ».

2. ОСНОВНЫЕ ПАРАМЕТРЫ

Основные технические параметры станка, применяемых подшипников и ремня указаны в таблицах 1, 2 и 3.

Таблица 1

№	Наименование	Параметры		
		BELMASH SDM-2000M	BELMASH SDM-2200M	BELMASH SDM-2500M
1	Максимальная ширина строгания, мм	230	250	270
2	Диапазон глубины строгания, мм	0÷3	0÷3	0÷3
3	Максимальная толщина распиливаемого материала, мм	85	100	117
4	Максимальная толщина заготовки, при строгании с прижимным устройством, не более, мм	63	63	63
5	Номинальный диаметр пильного диска, мм	250	280	315
6	Посадочный диаметр пильного диска/дисковой фрезы, мм	30	30	30
7	Максимальная ширина распиливаемой заготовки с помощью упора, мм	260	280	300
8	Номинальный диаметр дисковой фрезы, мм	125	125	125
9	Максимальная высота фрезерования дисковой фрезой, мм	22,5	22,5	22,5
10	Максимальный диаметр хвостовика концевой фрезы/сверла, мм	13	13	13
11	Диапазон углов распиловки вдоль волокон и строгания с помощью упора, град.	0÷45	0÷45	0÷45
12	Диапазон углов распиловки поперёк волокон с помощью приспособления, град	-45÷45	-45÷45	-45÷45
13	Номинальный размер пильного стола, мм	732×474	802×510	872×530
14	Номинальный размер столов при строгании, мм	805×249	875×269	947×289
15	Номинальный размер стола для фрезерования, мм	470×190	470×190	470×190
16	Номинальная частота вращения ножевого вала и концевой фрезы на холостом ходу, мин ⁻¹	7700	7700	7700
17	Номинальная частота вращения пильного диска и дисковой фрезы на холостом ходу, мин ⁻¹	2850	2850	2850
18	Номинальная потребляемая мощность, Вт	2000	2200	2500
19	Номинальное напряжение, В	230	230	230
20	Номинальная частота питающей сети, Гц	50	50	50
21	Габаритные размеры, L×B×H, мм	902×520×445	972×556×460	1042×576×512
22	Установочные размеры, L ₁ ×B ₁ , мм	430×206	430×226	441×246
23	Масса станка с приспособлениями, не более, кг	61	65	71

Предельные отклонения линейных, угловых размеров и массы не должны превышать ±5%
Предельное отклонение частоты вращения не должно превышать ±10%
Предельное отклонение номинального напряжения не должно превышать ±10%

Станок по нормам точности должен соответствовать следующим требованиям:

- 1) допуск плоскостности рабочей поверхности упора – 0,5 мм, выпуклость не допускается;
- 2) допуск плоскостности рабочей поверхности строгальных столов – 0,5 мм, выпуклость не допускается;
- 3) допуск параллельности рабочих поверхностей столов – 0,5 мм на длине приёмного стола, наклон рабочих поверхностей столов в сторону ножевого вала не допускается;

- 4) допуск параллельности наружной поверхности ножевого вала и поверхности приёмного стола – 0,3 мм;
 5) допуск плоскостности пильного стола – 1,6 мм.

Таблица 2

Обозначение подшипника	Основные размеры, мм	Место установки	Количество
80104	20×42×12	Пильный вал	2
		Ножевой вал	2

Таблица 3

Наименование	Обозначение	Количество, шт.
Ремень поликлиновой	8PJ508	1

3. КОМПЛЕКТ ПОСТАВКИ

Комплект поставки приводится в таблице 4.

Таблица 4

№	Позиция, рисунок	Наименование	Количество, штук		
			BELMASH SDM-2000M	BELMASH SDM-2200M	BELMASH SDM-2500M
Механизмы, приспособления, ограждения					
1	Рис. 1	Станок деревообрабатывающий многофункциональный	1	1	1
2	Поз. 2, 3, 45, 46, рис. 1	Ограждение диска пильного с расклинивающим ножом	1	1	1
3	Поз. 4, рис. 1	Упор	1	1	1
4	Поз. 5, рис. 1	Упор	1	1	1
5	Поз. 7, рис. 1	Ключ кольцевой	1	1	1
6	Поз. 8, рис. 1	Ограждение ножевого вала	1	1	1
7	Поз. 9, рис. 1	Кронштейн ограждения ножевого вала	1	1	1
8	Поз. 10, рис. 1	Стол фрезерный	1	1	1
9	Поз. 12, рис. 1	Винт-барашек	2	2	2
10	Поз. 15, рис. 1	Ключ рожковый	1	1	1
11*	Поз. 16, рис. 1	Толкатель	1	1	1
12	Поз. 20, рис. 1	Вкладыш для фрезерования	1	1	1
13	Поз.47, рис. 1	Приспособление для поперечной распиловки	1	1	1
Стандартные изделия					
14*	Поз. 32, рис. 1	Диск пильный Ø250×3,2/1,8×30 мм 24Т	1		
15*	Поз. 32, рис. 1	Диск пильный Ø280×3,2/2,2×30 мм 24Т		1	
16*	Поз. 32, рис. 1	Диск пильный Ø315×3,2/2,2×30 мм 24Т			1
17*	Рис. 20	Нож строгальный 230×2×20 мм	2		
18*	Рис. 20	Нож строгальный 250×2×20 мм		2	
19*	Рис. 20	Нож строгальный 270×2×20 мм			2
20	Поз. 14, рис. 1	Патрон сверлильный 13-M12×1,25	1	1	1
21	Поз. 58, рис. 1	Ключ шестигранный 3 мм DIN 911	1	1	1
22	Поз. 57, рис. 1	Ключ шестигранный 4 мм DIN 911	1	1	1
23	-	Крепежные изделия	1 комплект	1 комплект	1 комплект
Документация					
24	-	Руководство по эксплуатации	1	1	1
* – изделия могут быть установлены на станок или на приспособления к нему					

В таблице 5 перечислены узлы и детали, которые в комплект поставки не входят, а приобретаются за отдельную плату.

Таблица 5

№ п/п	Позиция, рисунок	Наименование	Количество, штук
1	Поз. 6, рис. 1	Держатель вертикальный	1
2	Поз. 11, рис. 1	Ограждение фрезы концевой	1
3	Поз. 33, рис. 1	Кожух для удаления стружки при строгании	1
4	Поз. 36, рис. 1	Скоба вертикального держателя	1

4. ОСНОВНЫЕ ЭЛЕМЕНТЫ

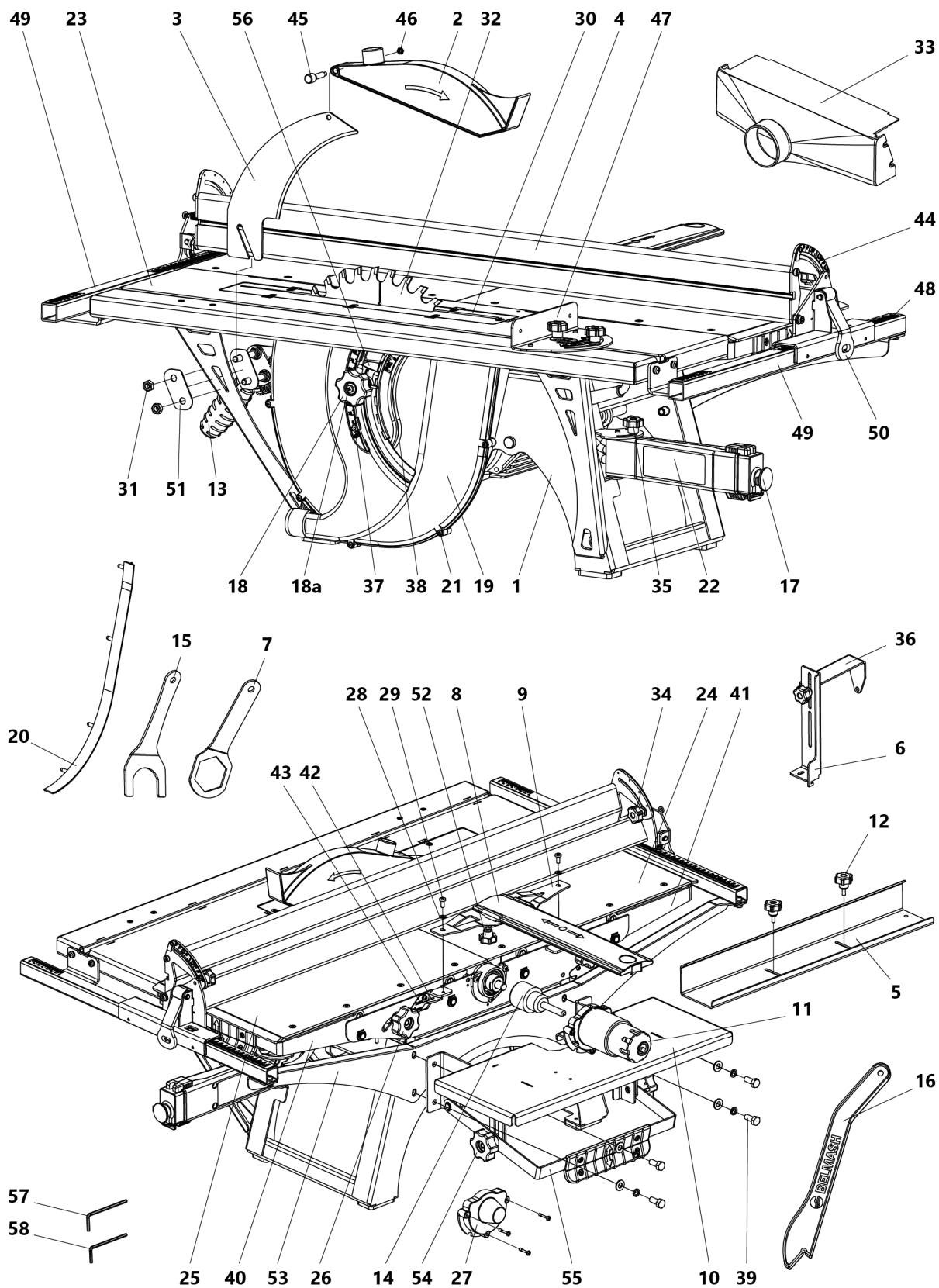


Рисунок 1. Общий вид станка и его элементы

- 1 – корпус станка
2 – ограждение диска пильного
3 – нож раскливающий
4 – упор
5 – упор
6 – держатель вертикальный
7 – ключ кольцевой
8 – ограждение ножевого вала
9 – кронштейн ограждения ножевого вала
10 – стол фрезерный
11 – ограждение фрезы концевой
12 – винты-барашки
13 – ручка регулирования глубины пропила
14 – патрон сверлильный
15 – ключ рожковый
16 – толкатель
17 – выключатель
18 – гайка-барашек фиксации пильного диска
18а – винт М5×12
19 – кожух диска пильного
20 – вкладыш для фрезерования
21 – винты крепления кожуха пильного диска
22 – поворотный пульт управления
23 – стол пильный
24 – стол строгальный приёмный
25 – стол строгальный загрузочный
26 – гайка-барашек
27 – ограждение конца вала
28 – шайба пружинная 5
29 – винт М5×12
30 – вставка стола пильного
31 – гайка М8
32 – диск пильный
33 – кожух для удаления стружки при строгании
34 – винт-барашек
35 – винт-барашек
36 – скоба вертикального держателя
37 – шкала глубины пропила
38 – шкала глубины фрезерования
39 – болт М8×20
40 – ручка-рычаг загрузочного стола
41 – ручка-рычаг приёмного стола
42 – визир глубины строгания
43 – шкала глубины строгания
44 – шкала угла наклона
45 – винт специальный
46 – гайка М5
47 – приспособление для поперечной распиловки
48 – шкала ширины пиления
49 – направляющая
50 – ручка зажима
51 – прижимная пластина
52 – винт-барашек
53 – кронштейн
54 – гайка-барашек
55 – ручка-рычаг стола фрезерного
56 – гайка крепления пильного диска
57 – ключ шестигранный s=4 мм
58 – ключ шестигранный s=3 мм

5. ТРЕБОВАНИЯ ПО ТЕХНИКЕ БЕЗОПАСНОСТИ



Прежде чем приступить к работе изучите требования по технике безопасности. Соблюдайте все требования настоящего руководства.

Приступая к работе на станке пользователю необходимо учитывать свое физическое состояние, уровень подготовки и сложность выполняемых задач. К работе на станке допускаются лица, достигшие 18-летнего возраста, изучившие настоящее руководство по эксплуатации.

ЗАПРЕЩАЕТСЯ:

- работать в состоянии алкогольного, наркотического или токсического опьянения;
- эксплуатировать станок в условиях воздействия капель и брызг, а также на открытых площадках во время снегопада или дождя;
- оставлять станок, присоединённый к питающей сети, без надзора;
- передавать для работы станок лицам, не умеющим пользоваться им;
- использовать станок не по назначению;
- обрабатывать металлы, асбоцементные материалы, камень, пластмассу, резину и т. п.

ЗАПРЕЩАЕТСЯ эксплуатировать станок при возникновении во время работы хотя бы одной из следующих неисправностей:

- повреждение штепсельного соединения, электрического шнура;
- повреждение цепи заземления;
- появление запаха, характерного для горячей изоляции или дыма;
- нечёткой работе выключателя;
- появление повышенного шума, стука, вибрации;
- поломке или появлении трещин в корпусных деталях, ограждениях, кожухах.

Станок должен быть отключен выключателем при внезапной остановке (при заклинивании движущихся деталей и т.п.).

При подключении станка необходимо использовать автоматический выключатель или плавкий предохранитель с номинальным током срабатывания 16 А.

Станок должен отключаться от электросети штепсельной вилкой:

- при смене рабочего инструмента (пильного, диска, ножей и т.п.), установке приспособлений и регулировке;
- при переносе станка с одного рабочего места на другое;
- при перерывах в работе, по окончании работы;
- при техническом обслуживании;
- при удалении стружки и опилок.

Электрический шнур станка должен быть защищен от случайного повреждения (его рекомендуется подвешивать). Непосредственное соприкосновение электрического шнура с горячими и масляными поверхностями не допускается.

При работе на открытой площадке применяйте только предусмотренный для этого и соответствующим образом промаркированный удлинительный шнур.

Всегда следите за тем, чтобы в обрабатываемом материале не попадались гвозди и посторонние предметы.

Не одевайте слишком просторную одежду и украшения. Запрещается при работе пользоваться перчатками. Они могут быть захвачены подвижными частями станка. Пользуйтесь индивидуальными средствами защиты и головным убором.

Для качественной и безопасной работы режущая часть рабочего инструмента должна быть заточенной и чистой. При смене режимов работы следуйте настоящему руководству по эксплуатации.

5.1 Требования к рабочему месту

- рабочее место должно быть определено с учетом расположения заготовок и изделий, направлением их перемещения и места сбора отходов;
- пространство по периметру рабочих столов станка должно быть свободным на расстоянии минимум одного метра для его обслуживания. Необходимо обеспечивать свободное рабочее пространство для направления подачи и съёма заготовки, с учетом её габаритных размеров и массы;
- пол не должен быть скользким и иметь препятствия;
- содержите в чистоте станок и рабочее место;
- рабочее место должно быть хорошо освещено от естественных или искусственных источников; учитывайте, что при использовании люминесцентного освещения возникает стробоскопический эффект, при котором можно допустить ошибку при определении частоты и направления вращения подвижных частей станка;
- в помещении необходимо обеспечивать непрерывный воздухообмен, например, проветриванием или с помощью вентиляции;
- не работайте в помещениях с взрывоопасной или химически активной средой;
- в помещении должны соблюдаться меры противопожарной безопасности, необходимо наличие огнетушителя.

5.2 Дополнительные меры безопасности

- не разрешайте детям и посторонним лицам находиться в рабочей зоне;
- при работе на станке сохраняйте устойчивое положение и не пытайтесь дотянуться до предметов, находящихся вне досягаемости;
- во время работы избегайте контакта с заземленными устройствами (например, трубопроводами, электроплитами, холодильниками и т.п.);
- не стойте в зоне плоскости пильного диска, становитесь слева или справа от него;
- будьте внимательны, следите за тем, что делаете, не пользуйтесь станком, если устали;
- не применяйте поврежденные и деформированные пильные диски и строгальные ножи;
- применяйте только пильные диски, строгальные ножи, фрезы и оснастку, рекомендованные изготовителем;
- обращайте внимание на то, что выбор пильного диска зависит от обрабатываемого материала;
- пользуйтесь расклинивающим ножом и регулируйте его надлежащим образом;
- пользуйтесь верхним ограждением (кожухом) пильного диска и регулируйте его положение надлежащим образом;
- избегайте перегрузки станка;
- не пытайтесь обрабатывать слишком короткие и тонкие заготовки;
- меняйте пластиковую вставку пильного диска при ее износе или поломке.

5.3 Опасности при эксплуатации станка

Даже при правильной эксплуатации станка могут возникать следующие виды опасностей:

- опасность получения травмы отлетевшей заготовкой;
- опасность получения травмы ломающимися частями заготовки;
- опасность от шума и пыли;
- опасность поражения электрическим током при невидимом повреждении электрического кабеля.

Для уменьшения воздействия шума, возникающего при работе станка, обязательно используйте средства индивидуальной защиты органов слуха (вкладыши противозумные). Для защиты дыхательных путей от пыли используйте маску.

Суммарная продолжительность нахождения работающего в зоне обслуживания, без средств индивидуальной защиты по шуму, не должна превышать более 4,8 часа.

Обеспечьте надежное хранение станка. Храните его в сухом, недоступном для детей месте.

В случае поломки ремонт станка должен осуществляться квалифицированным специалистом с использованием оригинальных запасных частей.

5.4 Требования к заготовке

Масса обрабатываемой заготовки не должна превышать 50 кг.

При обработке заготовок более 2-х метров длиной необходимо пользоваться подставками, которые устанавливаются под свисающим концом заготовки, или работать вдвоем. Минимальная высота заготовки при строгании или пилении 10 мм.

Обрабатываемую заготовку необходимо проверять на наличие металлических или минеральных включений (гвоздей, скоб, осколков, камней и т.п.). Не следует обрабатывать материалы, имеющие трещины, несросшиеся сучки, гниль, или другие пороки древесины.

При поперечном пилении «кругляка» подачу в зону резания необходимо осуществлять перемещением по столу, а не накатыванием.

Заготовка не должна быть влажной. Рекомендуемая влажность не более 22%.

5.5 Рабочая поза и подача заготовки

Правильное рабочее положение пользователя – это положение стоя. Для подачи заготовки пользователю нужно становиться со смещением в сторону, рядом с местом подачи заготовки.

При фуговании нужно перемещать заготовку по загрузочному столу, прижимая к упору 4 (рис. 1). При этом необходимо держать пальцы сомкнутыми и удерживать заготовку сверху ладонями обеих рук. Правильное положение рук – это когда одна рука находится на верхней пласти заготовки над приемным столом, вторая рука – на верхней пласти заготовки над загрузочным столом.

Заготовку необходимо строгать по всей длине, не перемещая ее назад над вращающимся ножевым валом. Заготовки, толщина которых меньше 65 мм, следует строгать с применением прижимного устройства (в комплект поставки не входит).

При пилении и фрезеровании заготовку необходимо удерживать пальцами, перемещать ровно по столу, не перекашивая, используя для этого упор 4 и, при необходимости, приспособление для поперечной распиловки 47.

Руки всегда нужно держать на безопасном расстоянии от режущего инструмента.

Подача заготовок должна быть равномерной (без рывков), скорость подачи должна обеспечивать спокойную работу станка, исключать его перегрузку.

Ручная подача в условиях нормальной эксплуатации станка при обработке древесины средней твердости на максимальную глубину и ширину за один проход составляет при строгании – 1,5 м/мин, распиловка – 1 м/мин.

Для обработки коротких заготовок (длина менее 300 мм) необходимо применять толкатель 16. Место хранения толкателя показано на рисунке 1а.

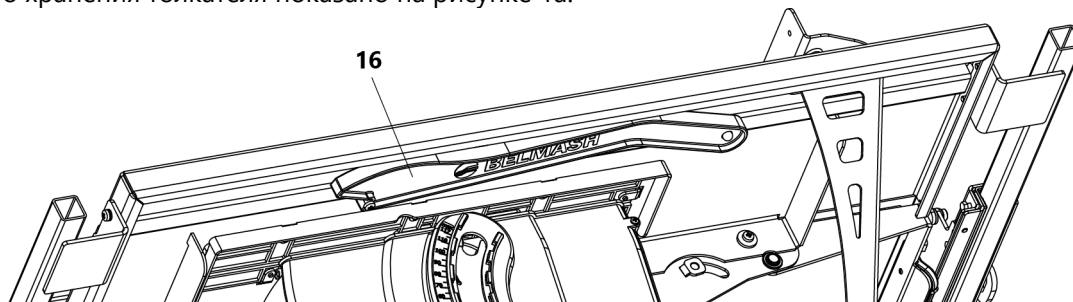


Рисунок 1а. Место хранения толкателя

В случае неудовлетворительного выброса стружки и забивания канала стружковыброса станка, необходимо использовать устройство для удаления стружки с производительностью не менее 900 м³/ч. Для подключения данного устройства используется кожух 33 (рис. 1), в комплект поставки не входит.

6. УСТРОЙСТВО СТАНКА, ЭЛЕКТРИЧЕСКАЯ СХЕМА

Станок представляет собой электромеханическое устройство. В качестве привода используется асинхронный электродвигатель. Вращение от двигателя к ножевому валу (выходному концу вала) и пильному диску передается с помощью поликлиноременной передачи. Ремень 65 охватывает ведущий и два ведомых шкива, рис. 18. Первый из ведомых шкивов обеспечивает вращение пильному диску, второй – строгальному ножевому валу и сверлильному патрону. Натяжение ремня 65 осуществляется автоматически под действием веса электродвигателя 67 и тяговой пружины 66.

Станок имеет стол пильный 23 и два (приёмный 24 и загрузочный 25) стола для строгания (рис. 1).

В режиме строгания приемный и загрузочный столы устанавливаются на уровне реза строгальных ножей, причем, загрузочный стол имеет возможность опускаться ниже этого уровня, что обеспечивает установку необходимой глубины строгания.

В режиме пиления строгальные столы устанавливаются на уровень стола пильного 23, образуя общую плоскость пильного стола. При этом строгальные столы (24, 25) закрывают вращающийся ножевой вал, обеспечивая безопасную работу. Перемещение столов осуществляется с помощью встроенных ручек-рычагов 40 и 41. Такая конструкция позволяет быстро и легко перенастраивать станок на необходимый режим обработки.

Выключатель станка 17 установлен на пульте управления 22, с возможностью поворота, для удобного и безопасного включения/выключения станка в разных режимах обработки.

Для ориентации заготовки относительно режущего инструмента и обеспечения ее поступательного, прямолинейного, продольного движения станок оснащен упором 4. Конструкция упора позволяет производить наклон рабочей части под заданным углом.

С целью предотвращения заклинивания пильного диска 32 во время реза в конструкции станка предусмотрен расклинивающий нож 3.

Для предотвращения доступа к вращающимся частям на станок устанавливаются защитные ограждения и кожухи.

Станок оборудован мерными шкалами, указывающими глубину пропила 37, глубину фрезерования 38, глубину строгания 43, угла наклона 44 и ширину пиления 48.

Схема электрических соединений представлена на рис. 2.

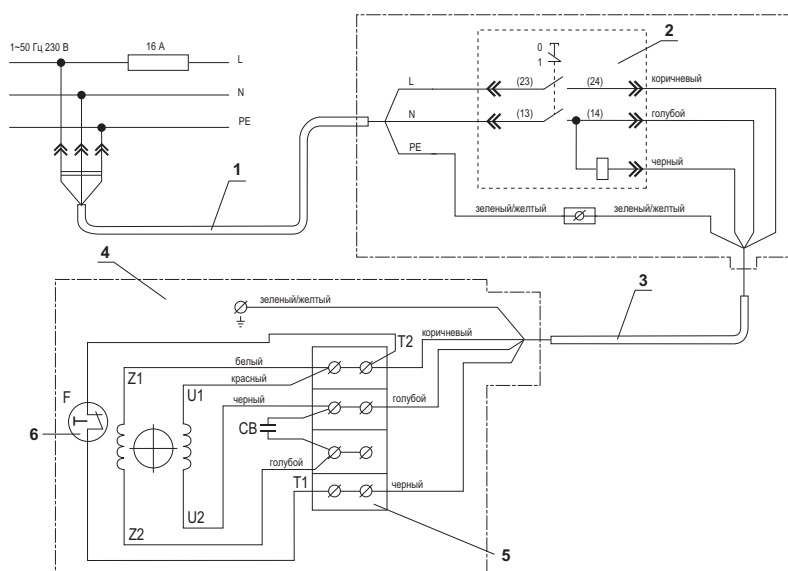


Рисунок 2. Схема электрических соединений
1 – шнур питания со штепсельной вилкой; 2 – выключатель; 3 – шнур питания; 4 – асинхронный электродвигатель; 5 – колодка соединений; 6 – термодатчик

7. ПОДГОТОВКА К РАБОТЕ

Безотказная работа станка во многом зависит от правильного обращения и ухода, своевременного устранения недостатков.

При подготовке к работе необходимо произвести:

- сборку;
- установку;
- пуск.

7.1 Сборка станка

Необходимо извлечь станок и комплект поставки из упаковки.

Чтобы собрать станок, необходимо установить его на стол и закрепить на нём приспособления и ограждения входящие в комплект поставки.

- Отрегулируйте вставку пильного диска (п.п. 7.1.1);
- Установите ограждение пильного диска с расклинивающим ножом (п.п. 7.1.2);
- Установите упор (п.п. 7.1.3).

7.1.1 Регулировка вставки пильного стола

Вставку пильного стола 30 необходимо отрегулировать так, чтобы метка «▽» 30b (рис. 3) совпадала с центром пильного диска 32, а паз 30a был параллелен плоскости пильного диска 32. Для этого необходимо ослабить винты 30c, отрегулировать вставку 30 и закрепить ее.

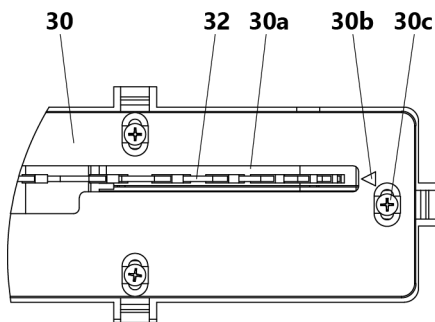


Рисунок 3. Регулировка вставки пильного стола
30 – вставка пильного стола; 30a – паз;
30b – метка; 30c – винты; 32 – диск пильный

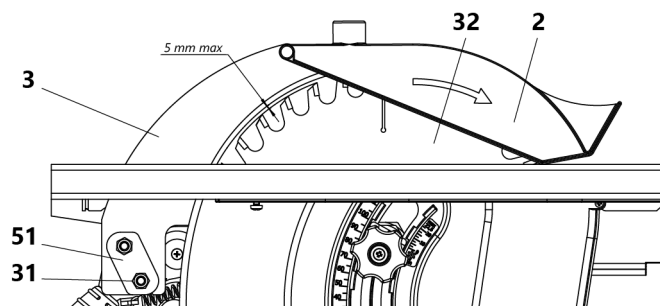


Рисунок 4. Радиальное расстояние
2 – ограждение пильного диска; 3 – нож расклинивающий;
31 – гайка M8; 32 – диск пильный; 51 – прижимная пластина

7.1.2 Установка ограждения пильного диска с расклинивающим ножом

Для установки на станок расклинивающего ножа 3 (рис. 4) необходимо просунуть его конец с наклонным пазом в прорезь вставки пильного стола 30 и надвинуть на два резьбовых стержня так, чтобы наклонный паз оказался между прижимными пластинами 51 и гайками 31, установленными предварительно на резьбовые стержни.

Далее необходимо отрегулировать положение расклинивающего ножа. Для этого установите пильный диск на максимальную глубину пропила. Расклинивающий нож необходимо расположить симметрично по центру в плоскости пильного диска, обеспечивая радиальное расстояние между расклинивающим ножом 3 и режущими зубьями пильного диска 32 не более 5 мм. Это достигается перемещением расклинивающего ножа 3 по наклонному пазу относительно резьбовых стержней. После установки надежно закрепите расклинивающий нож 3 на стержнях гайками 31.



Ограждение пильного диска должно находиться на станке при выполнении всех видов обработки.

7.1.3 Установка и настройка упора

Упор 4 можно использовать в режиме строгания и пиления.

В режиме пиления упор 4 можно устанавливать, с правой или левой стороны пильного диска.

На рисунке 5 изображена установка упора 4 в режиме пиления справа от пильного диска.

Перед началом установки упора 4 переведите ручку зажима 50 в верхнее положение. Установите упор 4 на направляющие 49 станка. Произведите перемещение упора по направляющим, убедившись в том, что упор перемещается свободно, без заеданий. Установите упор 4 на необходимый размер по шкале ширины пиления 48. Переведите ручку зажима 50 в нижнее положение, тем самым вы зафиксируете упор 4.

Упор 4 имеет возможность выставлять заготовку под углом в диапазоне 0° до 45° в соответствии с регулируемой шкалой угла наклона 44.

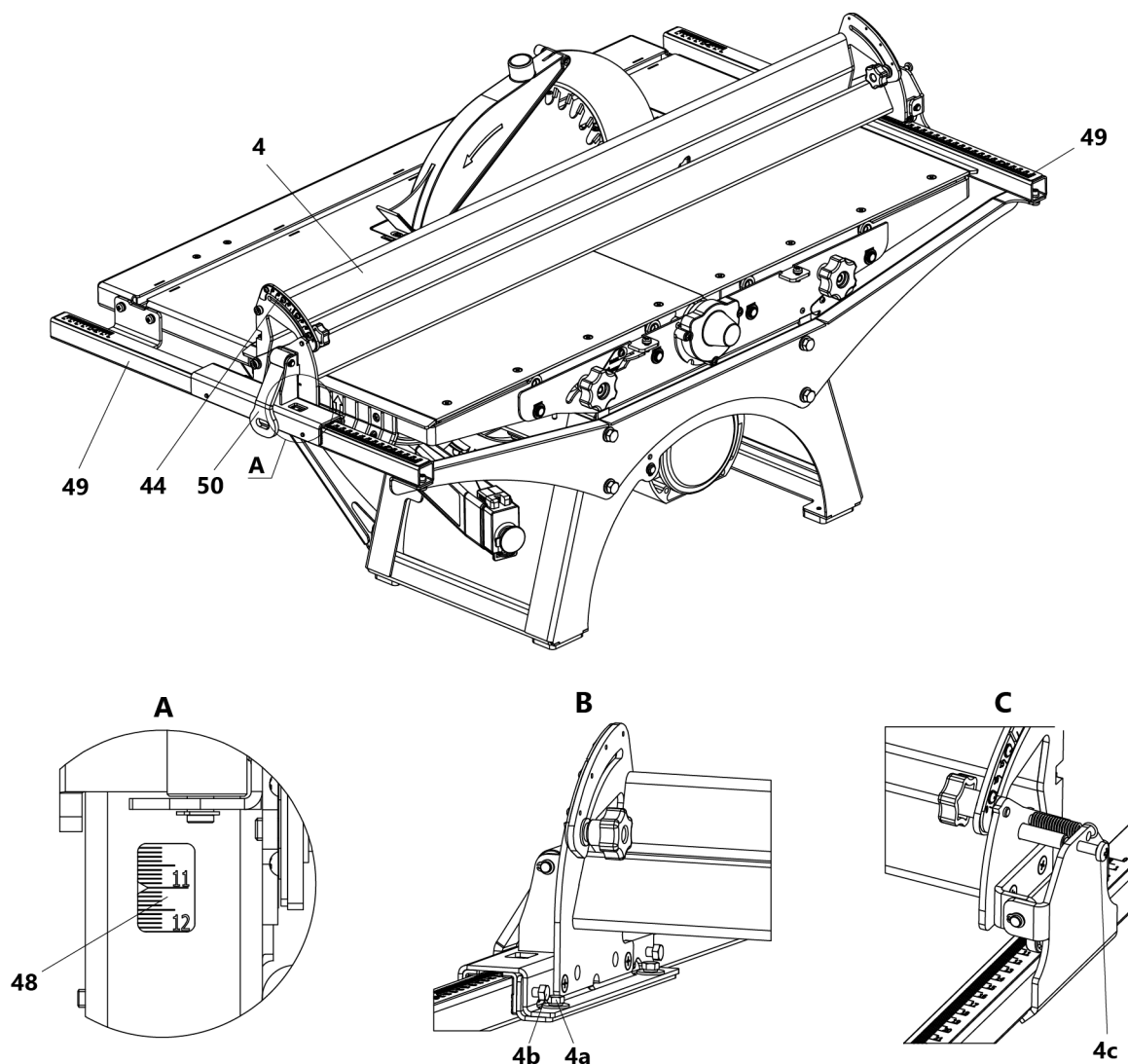


Рисунок 5. Установка упора

4 – упор; 4a, 4b – болт; 4c – винт; 44 – шкала угла наклона упора; 48 – шкала ширины пиления; 49 – направляющая; 50 – ручка зажима

Для настройки плавности и точности хода упора 4 по направляющим 49 необходимо:

- ослабить болты 4a;
- закручивая/выкручивая болты 4b произвести настройку хода упора 4;
- затянуть болты 4a.

Для настройки усилия зажима упора 4 необходимо:

- перевести ручку зажима 50 в нижнее положение;
- закручивая/выкручивая винт 4с произвести настройку усилия зажима упора 4.

После настройки убедитесь в свободном перемещении упора 4 по направляющим 49 при поднятой ручке зажима 50.

7.2 Установка станка

Подготовьте ровную, устойчивую горизонтальную поверхность, свободную от посторонних предметов и установите на неё станок. Рекомендуется закрепить станок с помощью болтового соединения.

Рекомендуемая высота рабочих столов станка от уровня пола составляет 850÷950 мм.

Для установки станка предназначены подставки BELMASH P-1, P-2, колесные подставки BELMASH РК-1, РК-2 и столешница BELMASH ST. Подробная информация на сайтах www.belmash.by, www.belmash.ru.

Проверьте целостность корпусных деталей, надежность крепления отдельных деталей, затяжку всех болтов, винтов и гаек, их стопорение, отсутствие повреждений питающего шнура, штепсельной вилки и розетки, наличие защитных ограждений.



Запрещается переноска и установка станка за строгальные столы. Подъем и перенос станка осуществляется за направляющие 49 (рис. 5).

7.3 Пуск станка

Пуск станка осуществляется с помощью выключателя 17 (рис. 1) после подготовки и наладки на выполнение требуемого вида обработки. Выключатель находится на поворотном пульте управления 22.

Для изменения положения необходимо освободить винт-барашек 35, повернуть поворотный пульт с выключателем в удобное положение и снова закрепить его с помощью винта-барашка 35.

Пуск станка осуществляется нажатием на зелёную кнопку, отключение – на красную.

Время запуска станка не должно превышать 10 секунд. Если станок не запускается, его следует отключить выключателем. В случае незапуска повторное включение производится не ранее, чем через 1 минуту.

8. ОСНОВНЫЕ ОПЕРАЦИИ

8.1 Стругание (фугование) по пласти, кромкам и под углом (по ребрам)

Перед началом работы следует произвести подготовку и наладку станка:

- установку строгальных столов;
- установку глубины строгания;
- установку ограждения;
- установку упора (при необходимости);
- установку прижимного устройства (при необходимости).



Для перехода в режим строгания необходимо опустить пильный диск в крайнее нижнее положение, до совмещения стрелки визира с риской «tip» на шкале глубины пропила 37 (рис. 1). Обязательно зафиксируйте это положение гайкой-барашком 18.

8.1.1 Установка строгальных столов и глубины строгания

Для установки строгальных столов необходимо (рис. 6):

- ослабить гайки-барашки 26;
- перемещением вниз ручек-рычагов 40 и 41 опустить строгальные столы;
- зафиксировать стол строгальный приёмный 24 в крайнем нижнем положении гайкой-барашком 26;
- переместить строгальный стол загрузочный 25 на необходимую глубину строгания ($0 \div 3$ мм), совместив визир 42 с необходимым значением на шкале 43;
- зафиксировать загрузочный стол 25 в таком положении, затянув гайку-барашек 26.

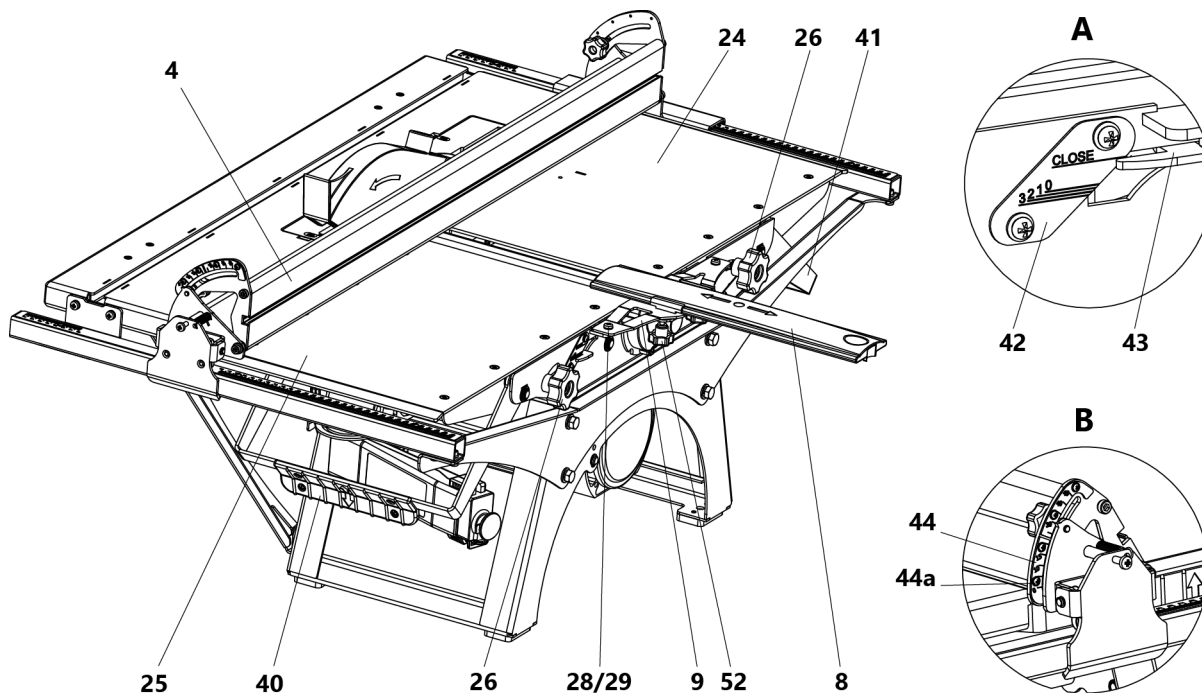


Рисунок 6. Установка строгальных столов и глубины строгания

4 – упор; 8 – ограждение ножевого вала; 9 – кронштейн; 24 – стол строгальный приёмный; 25 – стол строгальный загрузочный; 26 – гайка-барашек; 28 – шайба пружинная 5; 29 – винт M5×12; 40 – ручка-рычаг загрузочного стола; 41 – ручка-рычаг приемного стола; 42 – визир глубины строгания; 43 – шкала глубины строгания; 44 – шкала угла наклона упора; 44а – винт; 52 – винт-барашек

8.1.2 Использование ограждения ножевого вала

Ограждение ножевого вала 8 предназначено для закрытия той части вращающегося ножевого вала, которая не находится в зоне резания (нерабочая часть ножевого вала) во время работы станка.

Для установки ограждения ножевого вала необходимо:

- закрепить кронштейн 9 с помощью винтов 29 и шайб 28;
- вставить между зацепами кронштейна 9 ограждение ножевого вала 8;
- выдвинуть ограждение на плоскость приёмного строгального стола 24 и зафиксировать винтами-барашками 52.

Для перемещения ограждения ножевого вала 8 в нужное положение необходимо:

- ослабить винты-барашки 52;
- переместить ограждение ножевого вала 8 вдоль ножевого вала, по направлениям стрелок, находящихся на ограждении;
- затянуть винты-барашки 52.



По окончании работы и во время перерывов в работе ограждение ножевого вала 8 должно полностью закрывать ножевой вал.

8.1.3 Использование упора при строгании

Упор 4 предназначен для ориентирования обрабатываемой заготовки относительно ножевого вала и обеспечивает ее прямолинейное перемещение. Упор может быть установлен как перпендикулярно к столу, так и под углом.

Установка упора описана в п.п. 7.1.3.

Для установки упора 4 под углом необходимо ослабить крепление двух винтов-барашков 34, установить упор по шкале угла наклона 44 на необходимый угол, затянуть винты-барашки 34.

Для быстрой и точной установки крайних значений служат упоры на регулируемых шкалах угла наклона 44. Регулировка шкал осуществляется с помощью угольника 90° и 45° с последующей фиксацией винтами 44а (рис. 6).

8.2 Распиловка вдоль, поперек волокон и под углом

Перед началом работы следует произвести подготовку и наладку станка.

Подготовка и наладка включает:

- установку стола пильного;
- установку глубины пропила.

Установите упор 4, как указано на рисунке 5.

8.2.1 Установка стола пильного

Для установки стола при пилении необходимо (рис. 7):

- снять кронштейн 9 и ограждение ножевого вала 8;
- ослабить гайки-барашки 26;
- загрузочный 25 и приёмный 24 строгальные столы с помощью ручек-рычагов 40 и 41, установить на один уровень со столом пильным 23, таким образом, чтобы визир 47 указывал на значение «close» на шкале 43;
- затянуть гайки-барашки 26.

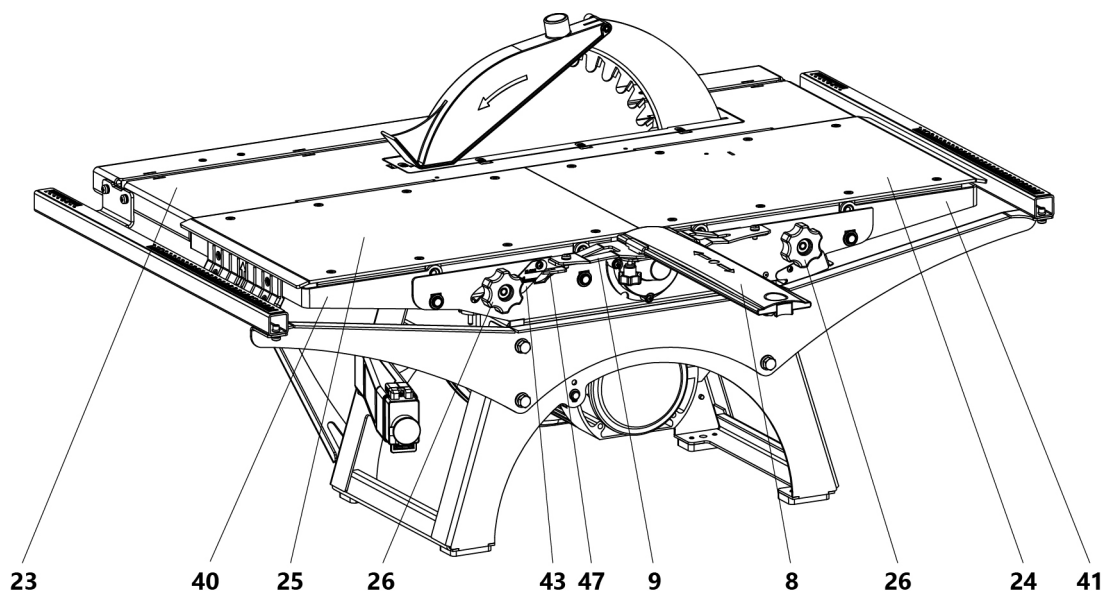


Рисунок 7. Установка стола пильного

8 – ограждение ножевого вала; 9 – кронштейн; 23 – стол пильный; 24 – стол строгальный приёмный; 25 – стол строгальный загрузочный; 26 – гайка-барашек; 40 – ручка-рычаг загрузочного стола; 41 – ручка-рычаг приемного стола; 43 – шкала глубины строгания, 47 – визир

8.2.2 Установка глубины пропила



Регулировка глубины пропила осуществляется только при сведенных строгальных столах, полностью закрывающих ножевой вал.

Установка глубины пропила осуществляется следующим образом (рис. 8):

- ослабить гайку-барашек 18, для возможности перемещения пильного диска;
- с помощью ручки 13 переместите пильный диск 32 вверх/вниз и установите по шкале 37 необходимую глубину пропила. Для выполнения подъема/опускания пильного диска 32, ручку 13 необходимо удерживать в поднятом положении для расцепления зубчатого соединения;
- зафиксировать установленное положение пильного диска гайкой-барашком 18.

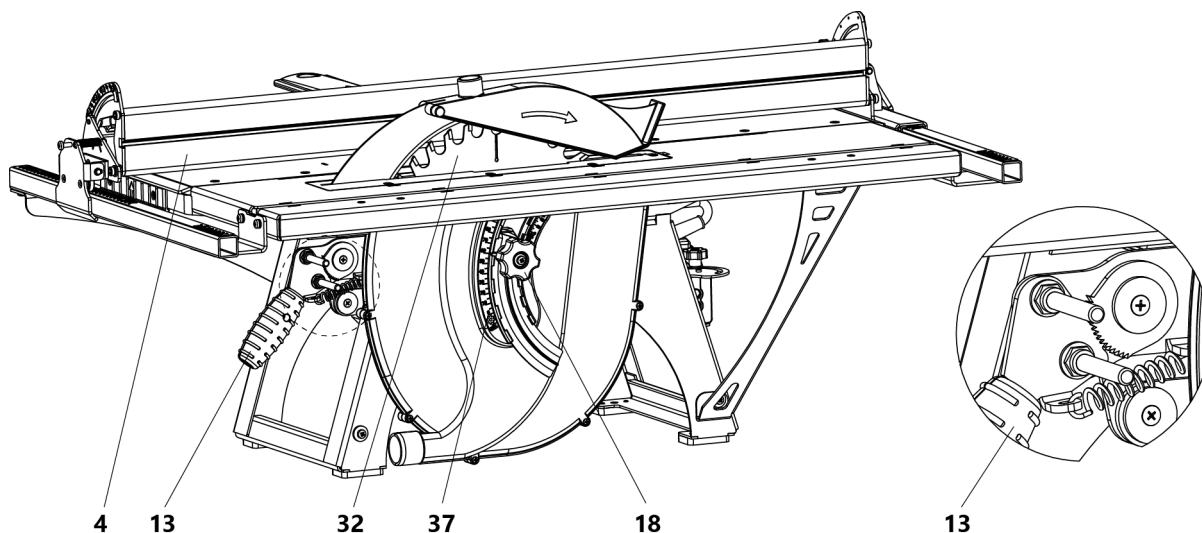


Рисунок 8. Установка глубины пропила

4 – упор; 13 – ручка регулирования глубины пропила; 18 – гайка-барашек фиксации пильного диска; 32 – диск пильный; 37 – шкала глубины пропила

8.3 Распиловка поперек волокон под углом с приспособлением

Приспособление для поперечной распиловки 47 позволяет распиливать заготовку под углом в диапазоне от -45° до $+45^\circ$ в соответствии с регулируемой шкалой 47а (рис. 9).

Перед началом работы направляющую приспособления 47 необходимо установить в паз пильного стола 23.

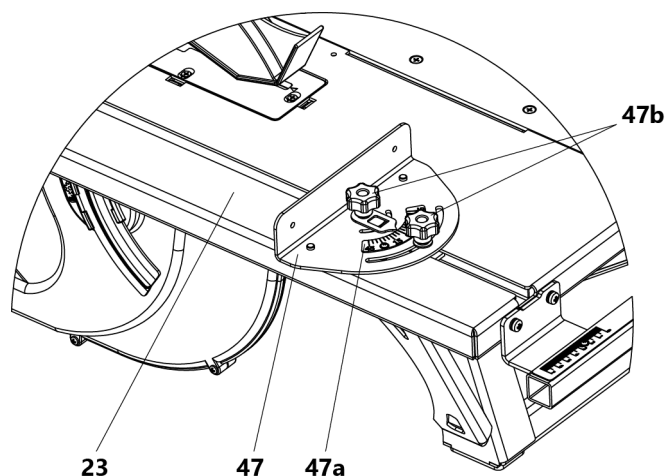


Рисунок 9. Конструкция приспособления для поперечной распиловки под углом

23 – стол пильный; 47 – приспособление для поперечной распиловки; 47а – шкала; 47b – винт-барашек

Для установки угла приспособления необходимо:

- ослабить винты-барашки 47b;
- установить кронштейн 47 на заданный угол по шкале 47a;
- затянуть винты-барашки 47b.

8.4 Фрезерование концевыми фрезами, сверление

Перед началом работы следует произвести подготовку и наладку станка (рис. 10):

- установить концевую фрезу или сверло (не входят в комплект поставки);
- установить фрезерный стол 10;
- установить упор 5.

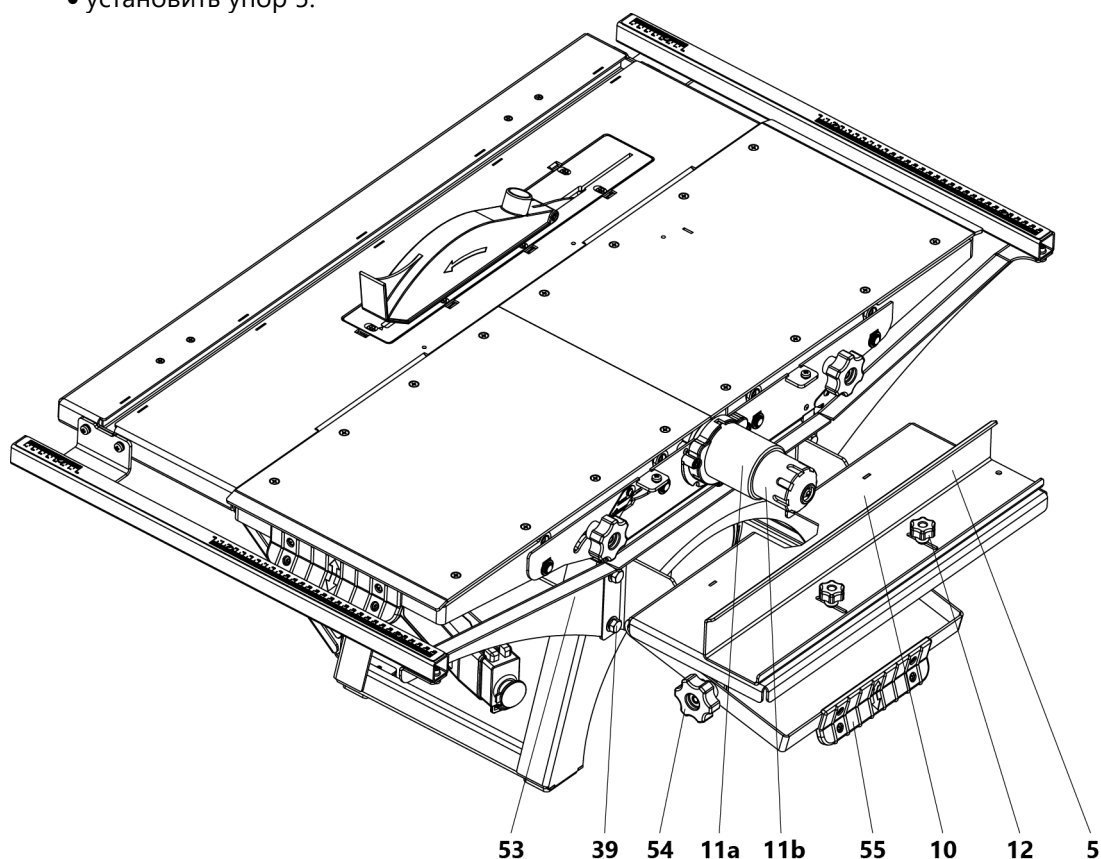


Рисунок 10. Конструкция станка в режиме фрезерования концевыми фрезами
5 – упор; 10 – стол фрезерный; 11a – корпус защитного ограждения концевой фрезы; 11b – защитный колпачок;
12 – винт-барашек; 39 – болт М8×20; 53 – кронштейн; 54 – гайка-барашек; 55 – ручка-рычаг стола фрезерного

8.4.1 Установка концевой фрезы или сверла

Чтобы установить концевую фрезу, либо сверло, необходимо:

- свести и установить строгальные столы на уровень пильного стола в соответствии с п.п. 8.2.1;
- опустить и зафиксировать с помощью гайки-барашка 18 пильный диск 32 в нижнем положении «min» на шкале глубины пропила 37 (рис. 1);
- снять ограждение конца ножевого вала 27;
- установить сверлильный патрон 14 на резьбу выходного конца ножевого вала;
- установить и закрепить в сверлильном патроне 14 необходимую концевую фрезу или сверло;
- установить защитное ограждение 11 и закрепить винтами.

Защитное ограждение концевой фрезы 11 (в комплект поставки не входит) имеет пружинный защитный колпачок 11b, который перемещается внутрь корпуса 11a при нажатии заготовкой на колпачок в осевом направлении, открывая рабочую часть инструмента.



При снятом сверлильном патроне необходимо установить ограждение конца ножевого вала 27 (рис. 1).

8.4.2 Установка и регулировка стола фрезерного

Установите стол фрезерный 10, как указано на рисунке 10. Для этого необходимо открутить четыре болта 39 (M8×20). Поверх кронштейна 53 установите стол фрезерный и закрепите его болтами 39.

Отрегулируйте стол 10 по высоте относительно инструмента. Для этого опустите гайки-барашки 54. Перемещением ручки-рычага 55 вверх/вниз установите необходимую высоту и затяните гайки-барашки 54.

8.4.3 Установка упора

Подача обрабатываемого материала по столу 10 осуществляется вручную. Для параллельного перемещения заготовки относительно инструмента используйте упор 5. Упор 5 крепится винтами-барашками 12 к столу 10.

8.5 Фрезерование дисковыми фрезами

Для выполнения фрезерной операции используются дисковые фрезы с наружным диаметром 125 мм, посадочный диаметр 32 мм (с переходным кольцом на 30 мм). Ширина фрезы 4÷10 мм.

Перед началом работы следует произвести подготовку и наладку станка (рис. 11):

- установить дисковую фрезу (в комплект поставки не входит);
- установить ограждение 2;
- установить глубину фрезерования.

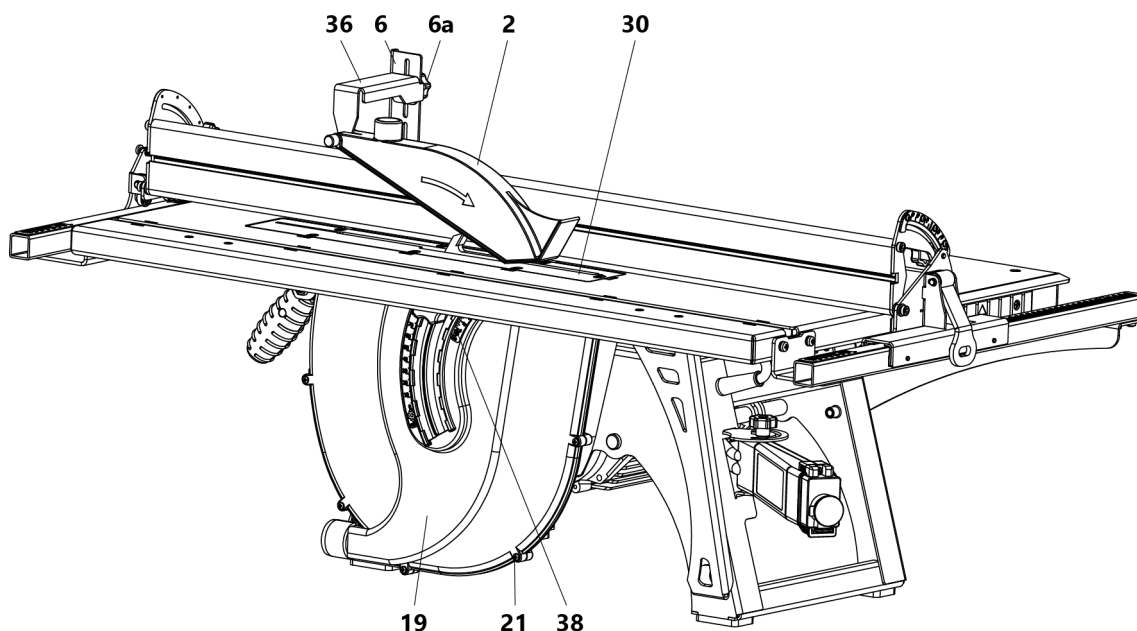


Рисунок 11. Конструкция станка в режиме фрезерования дисковой фрезой

2 – ограждение пильного диска; 6 – вертикальный держатель; 6а – винт-барашек; 19 – кожух диска пильного; 21 – винт; 30 – вставка стола пильного; 36 – скоба вертикального держателя; 38 – шкала глубины фрезерование

8.5.1 Установка дисковой фрезы

Чтобы установить дисковую фрезу, необходимо:

- снять ограждение диска пильного 2 с расклинивающим ножом 3 (рис. 1);
- снять вставку стола пильного 30;
- опустить пильный диск в нижнее положение;
- открутить винт 18а;

- открутить гайку-барашек 18;
- снять кожух пильного диска 19, открутив винты 21;
- поднять пильный диск 32 в верхнее положение и установить гайку-барашек 18;
- затем с помощью ключей 7 и 15 (рис. 12) открутить гайку 56 крепления пильного диска 32;



Гайка 56 имеет левое резьбовое соединение. Закручивание — против часовой стрелки, откручивание — по часовой стрелке.

- снять пильный диск 32;
- установить дисковую фрезу, зафиксировать её гайкой 56 обратной стороной;
- установить вкладыш для фрезерования 20;
- установить кожух пильного диска 19, закрепить его винтами 21;
- установить и отрегулировать положение вставки 30 относительно дисковой фрезы (рис. 11).

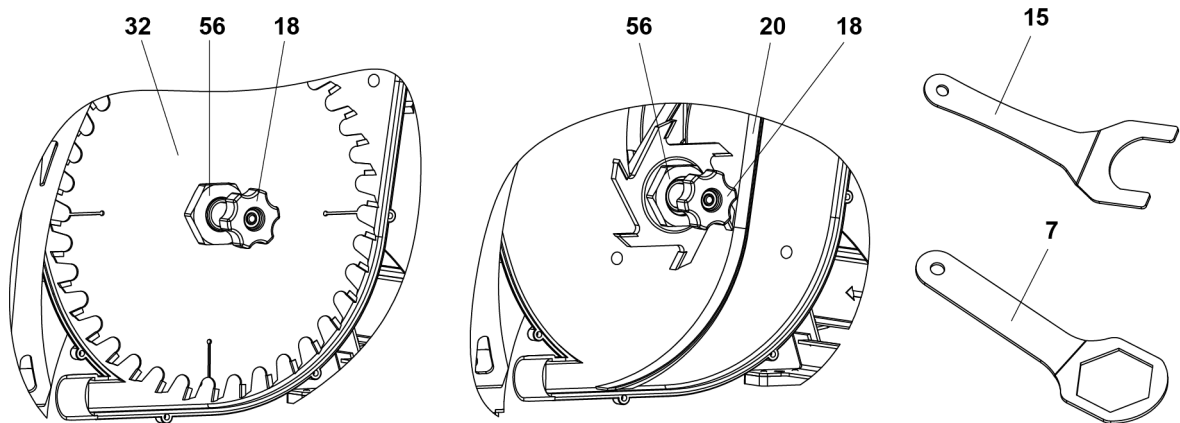


Рисунок 12. Демонтаж пильного диска/фрезы

7 – ключ кольцевой; 15 – ключ рожковый; 18 – гайка-барашек фиксации пильного диска; 20 – вкладыш для фрезерования; 32 – диск пильный; 56 – гайка крепления пильного диска

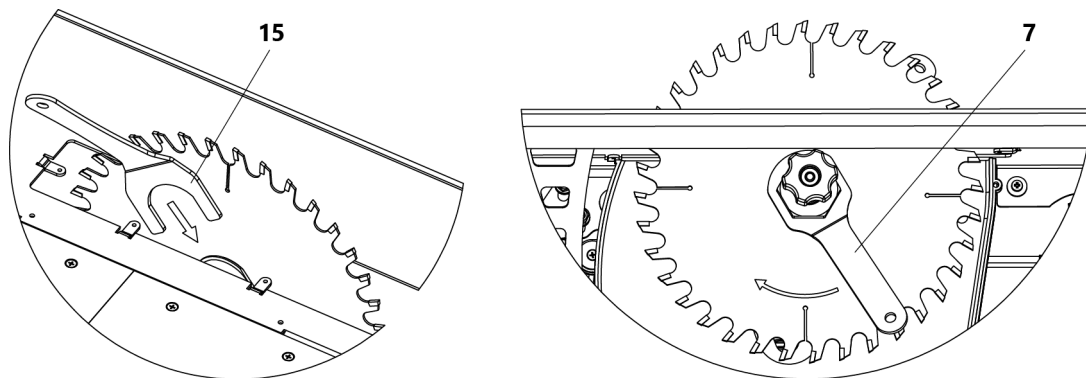


Рисунок 13. Установка ключей при демонтаже пильного диска/фрезы

7 – ключ кольцевой; 15 – ключ рожковый

8.5.2 Установка ограждения

Для установки ограждения дисковой фрезы необходимо:

- снять ограждение пильного диска 2 с раскливающего ножа 3 (рис. 1);
- собрать вертикальный держатель 6 со скобой 36 с помощью винта-барашка 6а, как указано на рисунке 11 (детали 6, 6а и 36 в комплект поставки не входят);
- установить вертикальный держатель 6 в прорезь, имеющуюся в приемном столе, и закрепить с помощью винта-барашка 12 (рис. 1);
- установить ограждение пильного диска 2 на скобу вертикального держателя 36 и закрепить винтом специальным 45 и гайкой 46;
- установить высоту ограждения перемещением скобы 36 по вертикальному держателю 6.

8.5.3 Установка глубины фрезерования

Глубина фрезерования дисковой фрезой устанавливается аналогично установке глубины пропила пильным диском (п.п. 8.2.2).

Шкала глубины фрезерования 38 расположена справа на кожухе 19.

8.6 Использование дополнительных приспособлений

Для станков BELMASH SDM-2000M, BELMASH SDM-2200M, BELMASH SDM-2500M имеется ряд дополнительных приспособлений. Это прижимные устройства UP-2000, UP-2200, UP-2500, рейсмусовые приставки TD-2000, TD-2200, TD-2500. Кроме того, выпускаются фрезерное устройство MD-01, прижим боковой SC-01, роликовые подставки RS-01, RS-02. Приспособления не входят в стандартный комплект поставки. Подробная информация, инструкции всех дополнительных устройств есть на сайтах www.belmash.by, www.belmash.ru.

9. ТЕХНИЧЕСКОЕ ОБСЛУЖИВАНИЕ И РЕМОНТ

С целью поддержания станка в постоянной технической исправности и готовности к работе проводят ежесменное техническое обслуживание – ЕТО.

ЕТО – ежесменное техническое обслуживание включает:

- внешний осмотр;
- проверку целостности и крепления режущего инструмента;
- чистку станка.

Внешний осмотр включает в себя: проверку кабеля, целостности защитных ограждений.

Проверку целостности режущего инструмента выполняют визуально, а его крепление с помощью ключей входящих в комплект станка.

Чистка включает удаление щеткой или пылесосом пыли, стружки, опилок с поверхностей и деталей станка.

Ремонт станка производится только специализированными сервисными центрами. Актуальный список сервисных центров вы найдете на сайтах www.belmash.by, www.belmash.ru.

9.1 Установка и настройка строгальных ножей

Настройка обеспечивается последовательной установкой каждого ножа.

Предварительно необходимо освободить нож 64, ослабив зажимные винты 61 до состояния свободного перемещения (рис. 14) с помощью шестигранного ключа 57.

Закручиванием/выкручиванием винтов 62 шестигранным ключом 58 отрегулировать ножи 64 так, чтобы острие ножа слегка касалось проверочной линейки А, установленной на столе строгальном приёмном 24 (рис. 15).

Закрепите нож, закручивая зажимные винты 61 (М6×12, ГОСТ 28963-91 (ISO 7380)), рис. 14. После окончательной затяжки винтов необходимо проверить правильность установки ножа, если необходимо, установку ножа повторить.

Правильно установленные ножи при повороте ножевого вала должны режущей кромкой слегка (до 0,1 мм) касаться нижней грани линейки А (рис. 15).

Для предотвращения выкручивания регулировочных винтов 62, перед установкой нанести на них несколько капель герметика резьбового невысыхающего Loctite 222 или аналогичного.

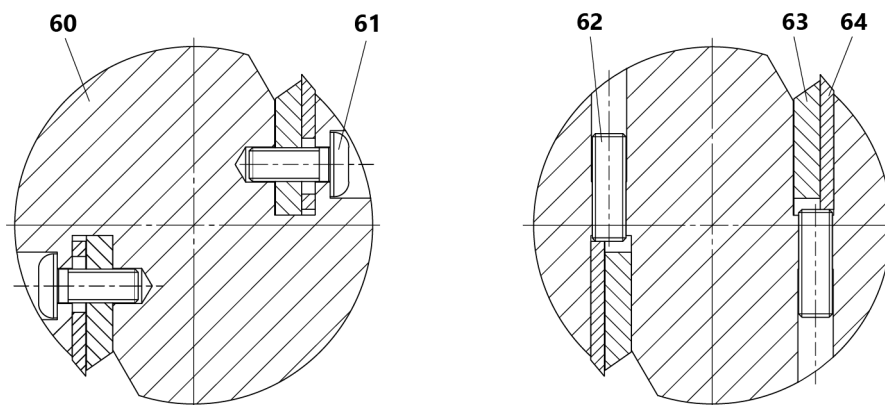


Рисунок 14. Схема крепления и регулировки ножей
 60 – вал ножевой; 61 – винт зажимной; 62 – винт регулировочный; 63 – прижимная планка; 64 – нож

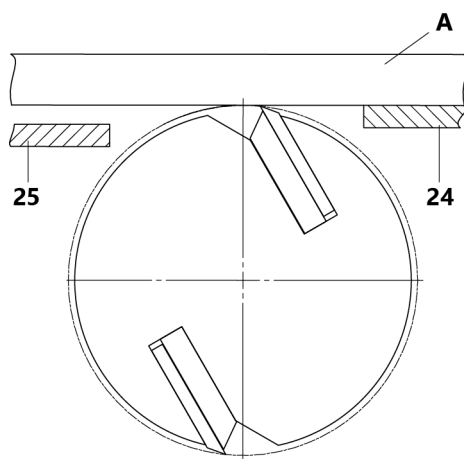


Рисунок 15. Схема проверки ножей
 А – линейка проверочная; 24 – стол строгальный приёмный; 25 – стол строгальный загрузочный

9.2 Замена строгальных ножей

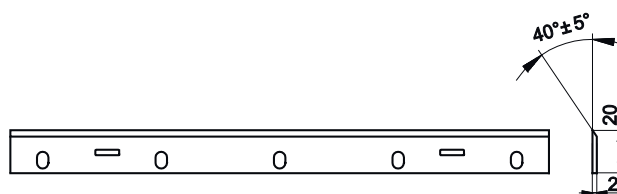


Рисунок 16. Нож строгальный

Периодически, по мере затупления, необходимо производить заточку или замену строгальных ножей (рис. 16).

Режущая кромка ножа должна быть острой и не иметь завалов. На ней не должно быть зазубрин, грубых рисок и трещин.

При установке новых ножей, замене деталей их крепления, а также после заточки, разность суммарной массы комплекта ножей с деталями их крепления не должна превышать 1 грамм. Подгонку разности суммарной массы производить за счет снятия металла с торцов ножа.

В случае замены (регулировки) строгальных ножей для сохранности целостности винтов и резьбы строгального вала перед откручиванием производить осадку винтов (удар по шляпке винта молотком через шестигранную биту), рис. 17. Это необходимо для снятия напряжения в резьбовой части винтов. В случае срыва шестигранника («слизывание» граней), вбейте в отверстие винта биту T-27 TORX и выкрутите винт. В последующем, такие винты следует заменить на новые.

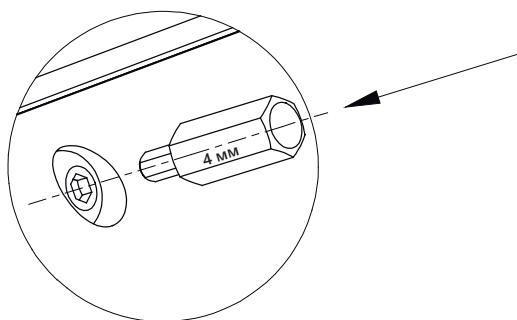


Рисунок 17. Осадка винтов

9.3 Пильный диск

Для данного станка рекомендуется применять пильные диски с твердосплавными пластинами.

При установке пильного диска необходимо соблюдать направление вращения. Направление зубьев пильного диска должно совпадать с направлением стрелки на ограждении 2 (рис. 1).

Снятие диска пильного описано в п.п. 8.5.1.

9.4 Замена приводного ремня

Для замены приводного ремня необходимо:

- снять пильный диск;
- снять заднюю часть кожуха 19 (рис. 1);
- снять ремень 65 (рис. 18), ослабив его натяжение поднятием двигателя 67 вверх, либо сняв пружину натяжения 66;
- установить новый ремень;
- собрать все в обратном порядке.

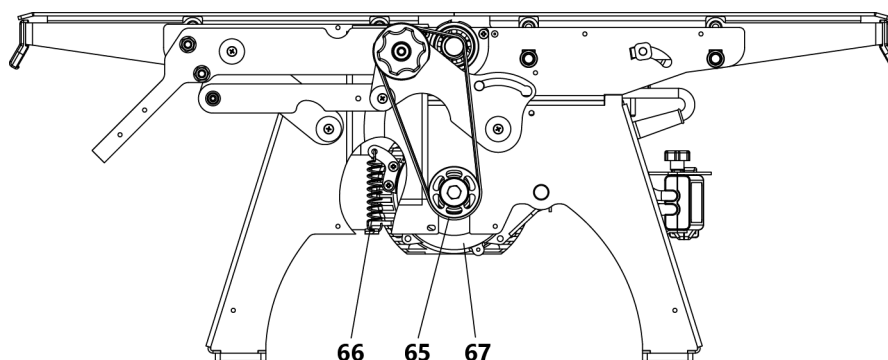


Рисунок 18. Установка приводного ремня
65 – ремень; 66 – пружина натяжения; 67 – двигатель

10. ВОЗМОЖНЫЕ НЕИСПРАВНОСТИ И СПОСОБЫ ИХ УСТРАНЕНИЯ

Перечень возможных неисправностей и способы их обнаружения и устранения приведен в таблице 6.

Таблица 6

Наименование неисправности, ее внешнее проявление	Вероятная причина	Метод устранения
Включенный в электросеть станок не работает	Отсутствует напряжение в электросети	Проверить наличие напряжения в розетке электрической сети, другим, заведомо исправным, бытовым прибором
	Нет контакта в штепсельной розетке с вилкой соединительного шнура	Устранить неисправность или заменить вилку
	Неисправен выключатель	Устранить неисправность или заменить выключатель
Электрический двигатель перегревается	Станок перегружен большой подачей	Уменьшить подачу обрабатываемого материала
	Древесина влажная	Заменить заготовку
Двигатель работает, а ножевой вал не вращается	Порван ремень	Заменить ремень
На работающем станке имеется вибрация	Неправильно подобраны и установлены ножи	Подобрать по весу ножи с деталями крепления, отрегулировать их положение
	Деформирован пильный диск	Заменить пильный диск
Станок во время работы внезапно остановился	Пропало напряжение	Проверить напряжение
	Сработала тепловая защита	Произвести повторный запуск станка через 15–20 мин.
Не поднимается пильный диск	Не удерживаете ручку регулирования глубины пропила 13 (рис. 1) в поднятом положении	При подъеме/опускании пильного диска удерживайте ручку регулирования глубины пропила в поднятом положении

При обнаружении других неисправностей пользователю (владельцу) станка необходимо обратиться в авторизованный сервисный центр (АСЦ).

Адреса сервисных центров Вы можете найти на сайтах www.belmash.by и www.belmash.ru.

11. ПРАВИЛА ХРАНЕНИЯ

Станки изготовлены для условий хранения 2 по ГОСТ 15150.

Это закрытые или другие помещения с естественной вентиляцией без искусственно регулируемых климатических условий, где колебания температуры и влажности воздуха существенно меньше, чем на открытом воздухе (например, каменные, бетонные, металлические с теплоизоляцией и другие не отапливаемые хранилища, расположенные в макроклиматических районах с умеренным и холодным климатом).

12. ОХРАНА ОКРУЖАЮЩЕЙ СРЕДЫ

На станке детали пластмассы имеют маркировку, что позволяет производить их сортировку и вторичную переработку.

Приспособления и принадлежности для станка, отслужившие свой срок, следует сдавать на экологически чистую рециркуляцию отходов.

<p style="text-align: center;">КОРЕШОК ТАЛОНА №1 НА ГАРАНТИЙНЫЙ РЕМОНТ Станок деревообрабатывающий многофункциональный BELMASH SDM-_____</p> <p>Изъят «___» _____ 20__ г. Механик _____ (подпись)</p> <p style="text-align: center;">Линия отреза</p>	<p style="text-align: center;">ТАЛОН № 1 на гарантийный ремонт Станок деревообрабатывающий многофункциональный BELMASH SDM-_____</p> <p>Заводской номер _____ Дата продажи «___» _____ 20__ г. Продан магазином _____ Штамп магазина _____ Владелец и его адрес _____ _____ Выполнены работы по устранению неисправностей _____ _____ Механик _____ дата _____ УТВЕРЖДАЮ _____ (должность, подпись) _____ (наименование ремонтного предприятия) Штамп «___» _____ 20__ г.</p>
<p style="text-align: center;">КОРЕШОК ТАЛОНА №2 НА ГАРАНТИЙНЫЙ РЕМОНТ Станок деревообрабатывающий многофункциональный BELMASH SDM-_____</p> <p>Изъят «___» _____ 20__ г. Механик _____ (подпись)</p> <p style="text-align: center;">Линия отреза</p>	<p style="text-align: center;">ТАЛОН № 2 на гарантийный ремонт Станок деревообрабатывающий многофункциональный BELMASH SDM-_____</p> <p>Заводской номер _____ Дата продажи «___» _____ 20__ г. Продан магазином _____ Штамп магазина _____ Владелец и его адрес _____ _____ Выполнены работы по устранению неисправностей _____ _____ Механик _____ дата _____ УТВЕРЖДАЮ _____ (должность, подпись) _____ (наименование ремонтного предприятия) Штамп «___» _____ 20__ г.</p>

ГАРАНТИЙНЫЕ ОБЯЗАТЕЛЬСТВА

Завод-изготовитель гарантирует нормальную работу станка в течение 12 месяцев со дня продажи торгующей организацией при условии эксплуатации и хранения в соответствии с настоящим руководством.

Дата продажи должна быть отмечена продавцом на последней странице и в гарантийных талонах. При отсутствии отметки срок гарантии исчисляется с момента выпуска станка заводом-изготовителем.

Без предъявления гарантийного талона на станок претензии по качеству не принимаются, гарантийный ремонт не производится. Для гарантийного ремонта владельцу необходимо отправить станок с приложением данного руководства по эксплуатации в гарантийную мастерскую в жесткой транспортной упаковке, обеспечивающей сохранность изделия.

В течение гарантийного срока устранение неисправностей, происшедших по вине завода-изготовителя, производится гарантийными мастерскими бесплатно. После проведения ремонта станка гарантийный талон остается в мастерской.

Перечень повреждений станка, вследствие которых гарантийные обязательства снимаются:

- механические повреждения, повреждения, вызванные действием агрессивных сред, высоких температур, попаданием инородных предметов внутрь;
- станок был разобран потребителем;
- работа с перегрузкой;
- самостоятельная замена узлов, деталей, изменение конструкции;
- повреждения, наступившие вследствие неправильного хранения (коррозия металлических частей), сильного загрязнения и небрежной эксплуатации;
- при возникновении недостатков вследствие скачков напряжения в электросети или неправильного подключения станка к электросети;
- использование станка не по назначению;
- при появлении неисправностей, вызванных действием непреодолимой силы (несчастный случай, пожар, наводнение, удар молнии и др.).

Взаимоотношения между потребителем и изготовителем при выявленных неисправностях изделия осуществляются в соответствии с законодательством.

Срок службы станка не менее пяти лет, при соблюдении условий эксплуатации и регулярном обслуживании.

Срок действия консервации – 3 года.

Перечень деталей, на которые гарантия не распространяется:

- пильный диск;
- ремень;
- строгальные ножи;
- патрон сверлильный;
- пластиковые кожухи и ограждения.

Адрес производителя: СООО «Завод Белмаш», Славгородский проезд, 37, г. Могилёв, 212000, Республика Беларусь, www.belmash.by, info@belmash.by.

Адрес поставщика в РФ: ООО «БЕЛМАШ», проспект Мира, 104, г. Москва, 129626, Россия, www.belmash.ru, info@belmash.ru.

BELMASH



Руководство по эксплуатации



Станок принят отделом технического контроля
и признан годным к эксплуатации.



Дата изготовления _____

Серийный №

--	--	--	--	--	--

 •

--	--	--	--

 •

--	--	--	--	--	--

 •

--	--	--	--	--

Артикул Серия Месяц и год изготовления Порядковый номер

Дата продажи _____

Продавец _____
(подпись продавца)

М. П.

Производитель: СООО «Завод Белмаш»
Славгородский проезд, 37, г. Могилёв, 212000, Республика Беларусь
e-mail: info@belmash.by, www.belmash.by

Поставщик в РФ: ООО «БЕЛМАШ»
Проспект Мира, 104, г. Москва, 129626, Российская Федерация
e-mail: info@belmash.ru, www.belmash.ru