



## РУКОВОДСТВО ПО ЭКСПЛУАТАЦИИ

Триммеры электрические  
GT-805L / GT-905LT



Дата изготовления: декабрь 2016 г.

**УВАЖАЕМЫЙ ПОКУПАТЕЛЬ!**

Проверьте отсутствие механических повреждений, наличие руководства по эксплуатации, гарантийного талона. Убедитесь, что в талоне на гарантийный ремонт поставлены: штамп магазина, дата продажи и подпись продавца.

Перед включением триммера внимательно ознакомьтесь с настоящим руководством. Изучите требования безопасности и указания по эксплуатации.

Изготовитель оставляет за собой право вносить изменения по усовершенствованию конструкции без отражения их в "Руководстве по эксплуатации". Технические характеристики, дизайн и комплектация могут быть изменены производителем без отражения изменений в инструкции по эксплуатации.

**Общие сведения и назначение**

Электротриммер **ECO GT-805L / GT-905LT** является изделием бытового назначения и предназначен для скашивания газонной травы.

Электротриммер и его части упакованы для безопасного хранения и транспортировки.

Электротриммер предназначен для эксплуатации в районах умеренного климата при температуре окружающего воздуха до плюс 35°C.

Питание электротриммера осуществляется от сети переменного тока напряжением 230±10В, частотой 50±3 Гц.

В качестве режущего инструмента используется специальная косильная головка с леской 1,6 мм (для GT-805L, GT-905LT) или лопастной нож для триммеров диаметром 250 мм (для GT-905LT).

В настоящем руководстве изложены основные сведения и требования, необходимые для правильной эксплуатации электротриммера, от соблюдения которых зависит надежная работа изделия. При эксплуатации данного электротриммера необходимо бережно обращаться с ним. Не подвергать ударам, перегрузкам, воздействию грязи и т.д.

**Технические характеристики**

Наименование параметра	ECO GT-805L	ECO GT-905LT
Номинальная потребляемая мощность, Вт	900	1100
Номинальное напряжение, В	230±10	230±10
Тип электродвигателя	однофазный, коллекторный	однофазный, коллекторный
Частота вращения режущего инструмента на холостом ходу, об/мин	7500	7500
Тип косильной головки	полуавтоматическая	полуавтоматическая
Толщина лески, мм	1,6	1,6
Ширина рабочей зоны: леска, мм	350	350
Ширина рабочей зоны: нож, мм	-	250
Тип штанги	Изогнутая, разборная	Прямая, разборная
Уровень звукового давления (дБ(А))	76	76
Уровень звуковой мощности (дБ(А))	96	96
Значение вибрации (мс-2) / (К)	3/1.5	3/1.5
Масса, кг.	5,5	5.4

Технические характеристики инструмента могут варьироваться в пределах ±5%.

**Комплект поставки**

Наименование	GT-805L	GT-905LT
Электротриммер в сборе	+	+
Катушка под леску (установлена)	+	+
Нож 3-х лопастной	-	+
Кожух	+	+
Ремень	+	+
Инструкция по эксплуатации	+	+

### Устройство и принцип работы

Электротриммер (Рис. 1.1, Рис. 1.2) состоит из следующих основных частей: электропривода, редуктора, защитного кожуха, 2-х штанг, соединенных между собой специальной муфтой, основной и дополнительной рукоятей, плечевого ремня.

Для включения электротриммера необходимо последовательно нажать кнопку блокировки (2) и затем нажать на курок выключателя (3). Для отключения необходимо отпустить курок.

Принцип работы электротриммера основан на вращении электродвигателем (5), через редуктор (8) или без него, рабочего инструмента.

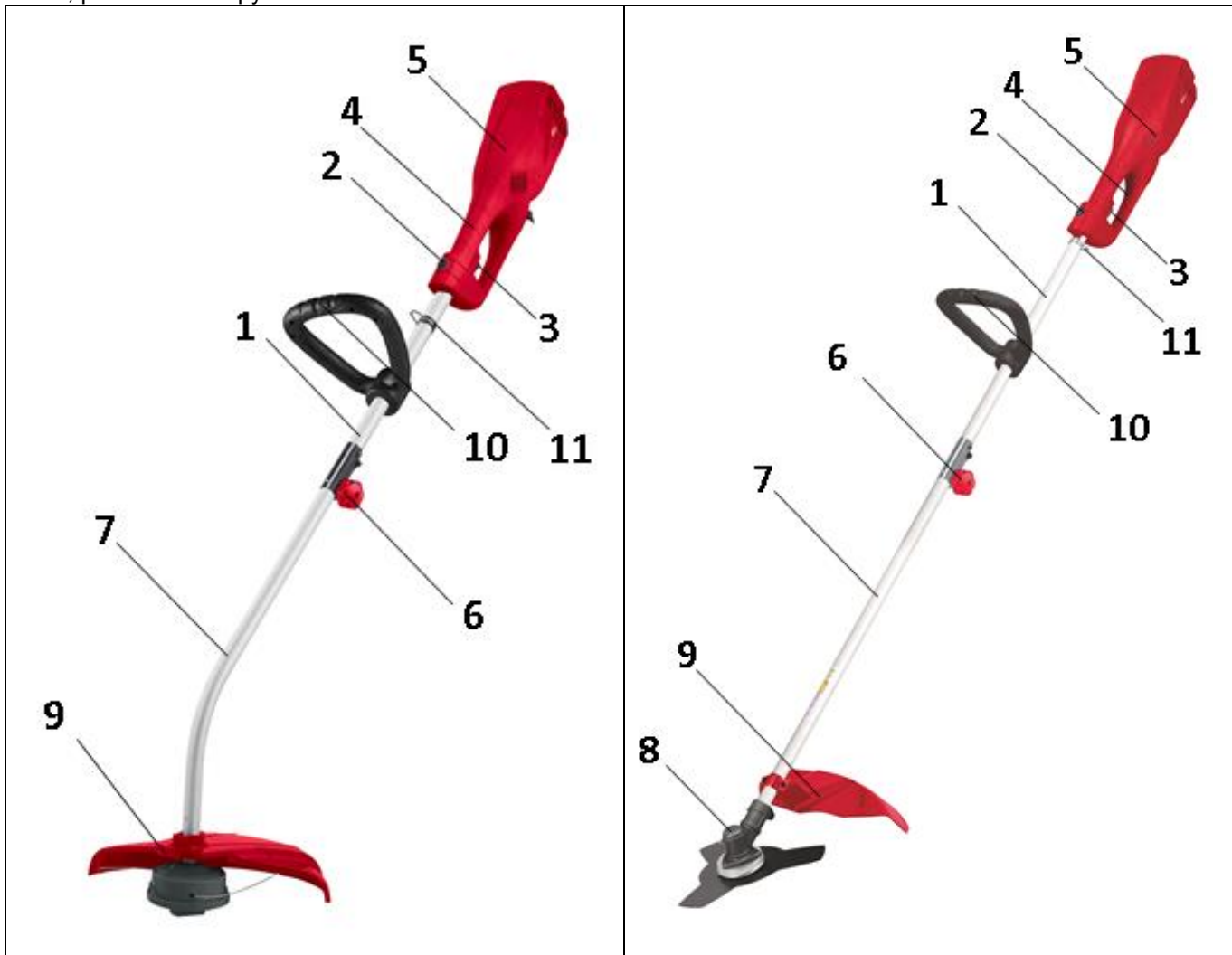


Рис. 1.1 - GT-805L

Рис. 1.2 - GT-905LT

1. верхняя штанга;
2. кнопка блокировки;
3. выключатель;
4. основная рукоятка;
5. электродвигатель;
6. соединительная муфта
7. нижняя штанга;
8. редуктор;
9. защитный кожух;
10. дополнительная рукоятка;
11. манжета ремня.

### Указания по технике безопасности

**Внимание:** Электротриммер соответствует современному уровню техники безопасности, действующим нормам техники безопасности и отличается надежностью в эксплуатации. Однако, это не исключает опасности для пользователя и нанесения материального ущерба при неквалифицированной эксплуатации.

- Для высокой электробезопасности применяется двойная изоляция.

- Корпус электротриммера не имеет режущих кромок и острых углов, способных нанести травмы и технологически не связанных с выполнением своих функций.



- Электротриммер необходимо использовать только в соответствии с назначением, указанным в руководстве.

### **Запрещается**

- пользоваться изделием в мокром или отсыревшем состоянии;
- эксплуатировать его при высоком уровне влажности, во время дождя, снега, тумана или росы;
- косить влажную траву; работать босиком и в открытой обуви;
- оставлять без надзора присоединенным к питающей сети;
- использовать для заготовки сена;
- эксплуатировать без защитного кожуха и дополнительной рукоятки;
- использовать удлинители не заводского изготовления;
- эксплуатировать электротриммер при возникновении во время работы хотя бы одной из следующих неисправностей: повреждения штепсельных вилок, проводов или защитных оболочек удлинителя и шнура триммера, нечеткой работы выключателя, искрения под щетками, сопровождаемого появлением кругового огня на поверхности коллектора, появления дыма или запаха, характерного для горящей изоляции, появление повышенного шума, стука, вибрации, поломки или появления трещин в корпусных деталях.
- Пользоваться необходимо только специальными удлинителями, предназначенными для работ на улице. Удлинительный кабель должен иметь соответствующий диаметр. Кабель длиной до 30 м должен иметь минимальный диаметр 1,5 кв. мм, длиной до 50 м - 2,5 кв. мм. Штекер удлинительного кабеля должен быть водозащитный.
- В процессе кошения избегайте попадания удлинителя под режущий инструмент.
- Электротриммер необходимо отключить выключателем при незапланированной остановке, исчезновении напряжения в сети, заклинивании рабочего инструмента и т.п.
- Электротриммер должен быть выключен из сети, чтобы исключить случайный запуск, при замене режущего инструмента, уборке скошенной травы, при перерыве в работе, по окончании работы.
- Перед началом работы обязательно проверьте газон на наличие камней, посторонних металлических предметов.
- Перед началом работы рекомендуется опробовать изделие на холостых оборотах около 30 секунд. Во время подобного пробного включения посторонние должны находиться вне опасной зоны.

### **При работе**

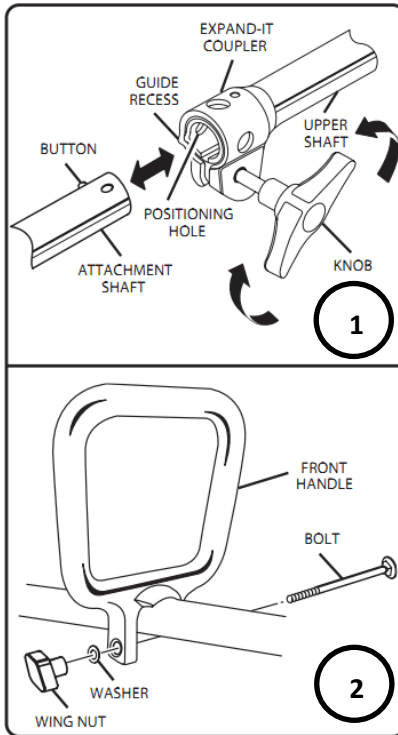
- правильно выбирайте позицию, неустойчивое положение может привести к тяжелым травмам;
- крепко держите триммер двумя руками (категорически запрещено производить кошение, держа его одной рукой);
- работайте в плотно облегающей одежде, надевайте длинные брюки и прочные туфли или сапоги;
- следите за детьми, или физически нездоровыми людьми, когда используете электротриммер. **Прибор не предназначен для использования лицами с пониженными физическими или умственными способностями или при отсутствии у них жизненного опыта и знаний, если они не находятся под контролем или не проинструктированы об использовании прибора лицом, ответственным за их безопасность. Дети должны находиться под контролем для недопущения игры с прибором.**
- Используйте специальные средства защиты (очки, наушники, рукавицы, респиратор).
- Посторонние лица, животные должны находиться не менее 15 м от места, где идет кошение.
- Косить разрешается только в светлое время суток, либо при очень мощном освещении.
- По уровню вибрации и шума изделие соответствует требованиям нормативной документации по безопасности. С целью ограничения наибольшего воздействия вибрации на руки человека при работе рекомендуется соблюдать нормативное суммарное время работы с электротриммером - не более полутора часов в день.

### **Подготовка электротриммера к работе и порядок работы**

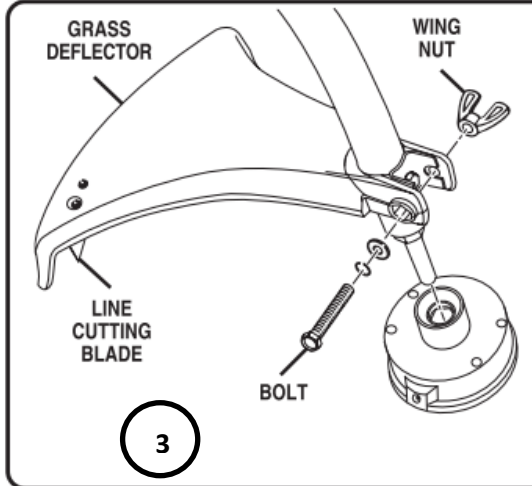
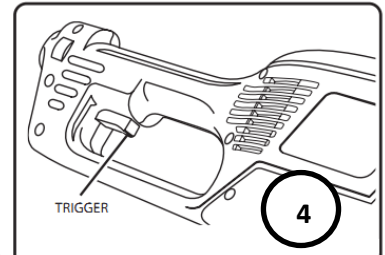
**Внимание!** Запрещается начинать работу, не выполнив требования по технике безопасности, указанные в разделе 5 "Указания по технике безопасности" настоящего руководства по эксплуатации.  
Для удобства транспортировки триммер разобран на отдельные узлы, после чего упакован в индивидуальную коробку.

### **Рекомендации по сборке триммера**

- Присоедините нижнюю штангу к верхней через специальную муфту (6) в удобное для Вас положение, при этом шарик нижней штанги должен обязательно попасть в одно из отверстий муфты. Плотно затяните винты муфты. См. рисунок 1.
- Установите ремень на хомут верхней штанги. Отрегулируйте по длине удобной для Вас.
- Установите дополнительную рукоятку на специальный кронштейн верхней штанги. При этом винт трубчатой части должен пройти сквозь отверстие в рукоятке. Плотно затяните винты. См. рисунок 2.
- Установите кожух на фланец редуктора, закрепив его винтом при помощи специального инструмента. Установка производится при снятой катушке (и крышке редуктора). См. рисунок 3.



При сборке пользуйтесь данными иллюстрациями. Обратите также внимание на то, как правильно держать триммер при работе (рисунок 4, 5).



#### Для снятия катушки:

##### Внимание:

1. Винт головки катушки для **GT-805L** имеет правую резьбу, направление отворачивания – против часовой стрелки.
2. Винт головки катушки для **GT-905LT** имеет левую резьбу, направление отворачивания – по часовой стрелке.

При снятии катушки придерживайте косильную головку, внутри установлена пружина. Порядок действий:

- заклинить шпindel редуктора (GT-905LT)/ крышку (GT-805L), вставив отвертку или специальный ключ в совмещенные отверстия крышки и фланца редуктора;
- снять катушку со шпинделя редуктора.

#### Для установки рабочего инструмента:

##### Если предполагается косить лопастным ножом:

- отверните втулку катушки со шпинделя редуктора (резьба левая);
- установить лопастной нож на крышку редуктора, совместив посадочное отверстие с буртиком крышки;
- установить прижимной фланец лопастного ножа в положение «чашкой вниз»
- затянуть прижимной фланец гайкой M10 через зубчатую шайбу;
- вставить шплинт в отверстие шпинделя, разогнуть «усы».

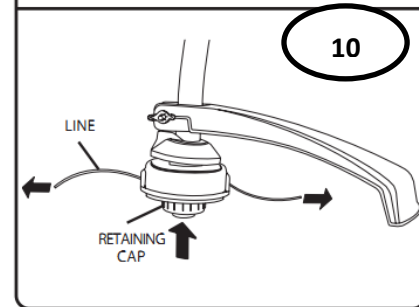
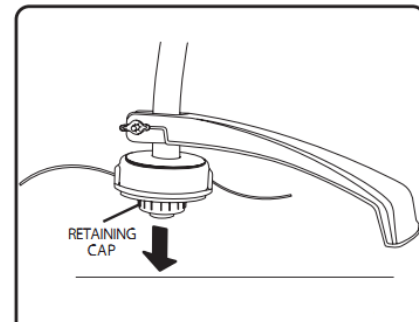
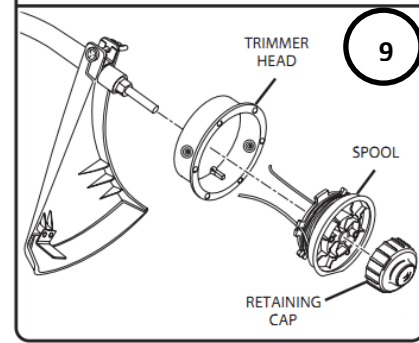
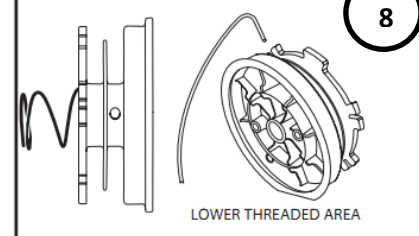
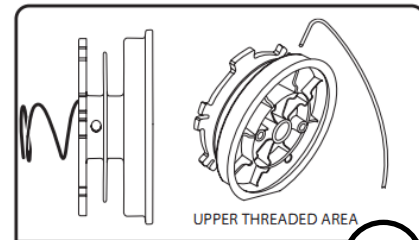
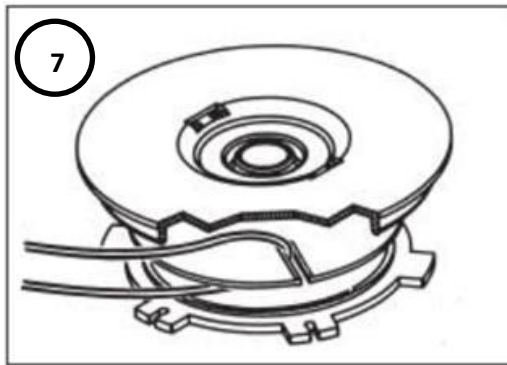
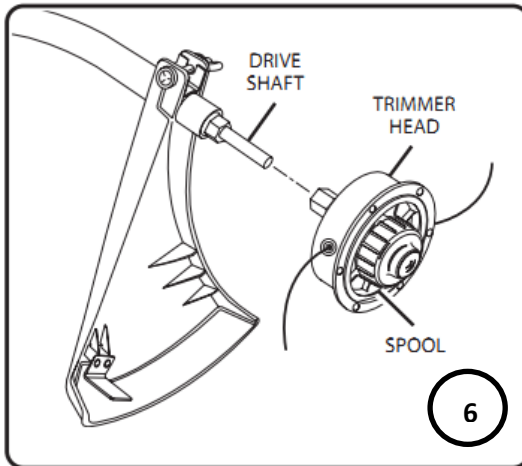
##### Если предполагается косить триммерной леской:

- наверните втулку катушки на шпindel редуктора (направление в зависимости от резьбы), плотно затяните при зафиксированном шпинделе;
- установите катушку с триммерной леской на втулку, совмещая шестигранный паз с головкой втулки;
- закрутите головку катушки (направление в зависимости от резьбы) при зафиксированном шпинделе.

#### Намотка триммерной лески на катушку

- снять катушку с триммера и извлечь косильную головку из корпуса катушки. См. рисунок 6;
- отрезок триммерной лески длиной не свыше 5 метров сложить пополам;
- образовавшуюся петлю вставить в паз разделительного бортика. См. рисунок 7;
- намотать триммерную леску на косильную головку по часовой стрелке в верхней канавке и против часовой- в нижней канавке, следя за тем, чтобы каждый отрезок триммерной лески находился в своем отделении. См рисунок 8;
- остатки концов триммерной лески длиной около 20 см. завести в противоположные пазы нижнего диска косильной головки;
- свободные концы триммерной лески провести в отверстия в корпусе катушки;
- плотно вдавить косильную головку в корпус. При этом триммерная леска должна выйти из пазов. См. рисунок 9.



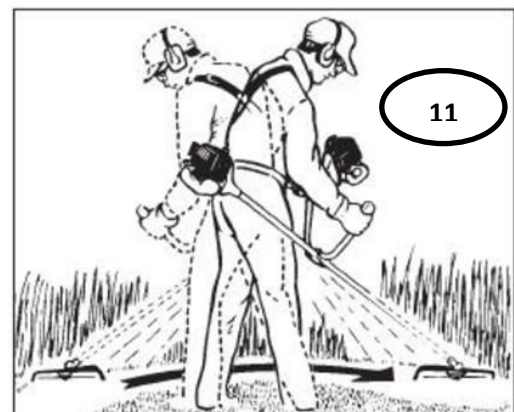


В процессе работы происходит **износ свободных концов триммерной лески**. Для его компенсации следует:

- не выключая электротриммер, несильно ударить нижней частью головки о землю, при этом нажмется специальная кнопка и выпустится дополнительный участок триммерной лески. См. рисунок 10;
- излишне длинные концы триммерной лески будут отрезаны ножом-отсекателем при включении электротриммера.

**Рекомендации по эксплуатации**

- Для кошения молодой или не слишком высокой травы используйте триммерную леску.
- Если необходимо использовать лопастной нож, будьте особенно внимательны и оставляйте увеличенные расстояния до грунта, стволов деревьев и кустарника во избежание их повреждения. Помните также, что удары лопастей ножа о твердые предметы (камни, бордюры, элементы ограждений, стволы деревьев и т.п.) могут привести к поломке деталей редуктора, муфт, сцепления гибких валов и других элементов электротриммера.
- Кошение осуществляйте плавными размеренными движениями, излишне энергичная работа не приведет к желаемому результату. См. рисунок 11.





### **Техническое обслуживание и утилизация**

- Правильная эксплуатация, своевременное техническое и периодическое обслуживание изделия гарантируют его надежную и длительную работу.
- В течение гарантийного срока эксплуатации не допускается нарушение защитной маркировки потребителем, ремонт и техническое обслуживание нашего изделия производится только в гарантийных мастерских по ремонту.
- Техническое обслуживание включает: очистку рабочего вала от намотавшейся на него травы (для чего необходимо снять катушку с триммерной леской или лопастной нож), подтяжку крепежных соединений.
- Периодическое техническое обслуживание проводится в мастерских в течение гарантийного срока службы, а затем не реже одного раза в 6 месяцев, и включает в себя:
  - внешний осмотр и проверку работы на холостом ходу не менее 5 мин.;
  - осмотр состояния коллектора электропривода;
  - смазку подвижных частей редуктора;
  - осмотр щеток и их замена при максимальном времени работы изделия 60 часов и при их длине менее 6 мм;
- При длительных перерывах в работе наружные поверхности деталей электротриммера, подвергающиеся коррозии, должны быть покрыты консервационной смазкой.
- Хранить электротриммер необходимо в упаковочной коробке в сухом месте.
- Электротриммер не относится к обычным бытовым отходам. В случае утилизации необходимо доставить триммер к месту приема соответствующих отходов.

### **Возможные неисправности и пути их устранения**

Перечень возможных неисправностей электротриммера и методы их устранения приведены в таблице ниже.

<b>Характерные неисправности</b>	<b>Вероятные причины</b>	<b>Методы устранения</b>
При включении электропривод не работает	Неисправен выключатель или вилка; обрыв в сетевом шнуре; нет контакта; загрязнен коллектор; изношены или повреждены щетки	Устранить неисправность. Проверить соединение с удлинителем. Заменить щетки
Электропривод работает, но лопастной нож не вращается	-	Сдать в ремонт
Трава не скашивается	Затупился лопастной нож, износилась триммерная леска	Заточить или заменить лопастной нож, вытянуть новые отрезки триммерной лески
Триммер вибрирует	Посадочное гнездо загрязнено травой; изношена, повреждена или неправильно вставлена катушка	Удалить катушку и тщательно прочистить посадочное гнездо от травы. Проверить на исправность катушку или заменить ее на новую.

**Примечание:** Устранение неисправностей производится в гарантийных мастерских, указанных в гарантийном талоне.



## **ГАРАНТИЙНЫЕ ОБЯЗАТЕЛЬСТВА**

Гарантийный срок эксплуатации изделия составляет 2 года со дня продажи конечному покупателю.

Производитель: Skipfire Limited, Romanou, 2, TLAIS TOWER, 6th floor, office 601, P.C.1070, Nicosia, Cyprus, на заводе-производителе в КНР (ШАНХАЙ ВОРЛДПРО ТУЛС ПРОФЕШЕНАЛ СЕРВИС, 703-7066 ФУИДИНГ БИЛДИНГ, 55 ДЖИНГХУ РОАД, ПУДОНГ, ШАНХАЙ).

Импортер в РБ: СООО «ТД Инструменткомплект», Республика Беларусь, 220103, г. Минск, ул. Кнорина 50, к. 302А, Тел.: +375 17 290 90 90. Сайт: tools.by.

Импортер в РФ: ООО «САДОВАЯ ТЕХНИКА И ИНСТРУМЕНТЫ», 107076, Москва, переулок Колодезный, дом 14, пом XIII, комната 41. Сайт: www.stiooo.ru. Производитель Skipfire Limited Romanou, 2, TLAIS TOWER, 6th floor, office 601, P.C.1070, Nicosia, Cyprus.

**Сертификат соответствия №ТС RU С-СУ.АВ24.В.02176. Срок действия по 17.03.2020 включительно.**

Срок службы изделия – 3 года при его правильной эксплуатации.

По истечении срока службы необходимо произвести техническое обслуживание квалифицированными специалистами в сервисной службе за счет владельца, с удалением продуктов износа и пыли.

Использование изделия по истечении срока службы допускается только в случае его соответствия требованиям безопасности данного руководства.

В случае если изделие не соответствует требованиям безопасности, его необходимо утилизировать. Изделие не относится к обычным бытовым отходам. В случае утилизации необходимо доставить его к месту приема соответствующих отходов.

Дефекты сборки изделия, допущенные по вине изготовителя, устраняются бесплатно после проведения сервисным центром диагностики изделия.

## **ГАРАНТИЙНЫЙ РЕМОНТ ОСУЩЕСТВЛЯЕТСЯ ПРИ СОБЛЮДЕНИИ СЛЕДУЮЩИХ УСЛОВИЙ**

- Имеется в наличии товарный или кассовый чек и гарантийный талон с указанием в нем заводского (серийного) номера изделия, даты продажи, подписи покупателя, штампа торгового предприятия.
- Предоставление неисправного изделия в чистом виде.
- Гарантийный ремонт производится только в течение срока, указанного в данном гарантийном талоне.

## **ГАРАНТИЙНОЕ ОБСЛУЖИВАНИЕ НЕ ПРЕДОСТАВЛЯЕТСЯ**

- При неправильном и нечетком заполнении гарантийного талона;
- На изделие, у которого не разборчив или изменен серийный номер;
- На последствия самостоятельного ремонта, разборки, чистки и смазки изделия в гарантийный период (не требуемых по инструкции эксплуатации), о чем свидетельствует, например: заломы на шлицевых частях крепежа корпусных деталей;
- На изделие, которое эксплуатировалось с нарушениями инструкции по эксплуатации или не по назначению;
- На повреждения, дефекты, вызванные внешними механическими воздействиями, воздействием агрессивных средств и высоких температур или иных внешних факторов, таких как дождь, снег, повышенная влажность и др.;
- На неисправности, вызванные попаданием в изделие инородных тел, небрежным или плохим уходом, повлекшим за собой выход из строя изделия;
- На неисправности, возникшие вследствие перегрузки изделия, которые повлекли за собой выход из строя двигателя или другие узлы и детали.
- На естественный износ изделия и комплектующих в результате интенсивного использования;
- На такие виды работ, как регулировка, чистка, смазка и прочий уход, относящиеся к техническому обслуживанию изделия.
- Предметом гарантии не является неполная комплектация изделия, которая могла быть обнаружена при продаже изделия.
- Выход из строя деталей в результате кратковременного блокирования при работе.





**Адреса сервисных центров:**

- Минск, ул. Смоленская, 31; +375 17 290 90 90; +375 29 325 85 38; +375 29 855 90 90
- Минск, р-н дер. Большое Стиклево, ремонтно-механические мастерские; +375 17 345 50 63, +375 29 601 20 01
- Брест, ул. Бауманская, 27; +375 44 568 37 61; +375 29 168 20 72
- Витебск, ул. Двинская, 31; +375 212 65 73 24; +375 29 168 40 14
- Гомель, ул. Бр. Лизюковых, д. 2; +375 44 492 51 63; +375 25 743 35 19; +375 232 48 26 85
- Гродно, ул. Господарчая 23А; +375 152 43 63 68; +375 29 169 94 02
- Могилев, ул. Вишневецкого, 8А; +375 222 285 285; +375 29 170 33 94
- Астрахань, ул. 5-я Линейная, 30; 8 (8512) 59-97-00;
- Брянск, пер. Металлистов д. 4А; 8 (4832) 57-18-76
- Казань, пр. Ямашева, 51; 8 (843) 200-95-72
- Калуга, ул. Дзержинского д.58 ,2; 8(4842) 57-58-46
- Калуга, ул. Салтыкова – Щедрина д.91; 8(4842) 57-57-02
- Киров, Калужская обл, г. Киров, пер. Базарный, дом 2; 8(48456) 5-49-87
- Клинцы, ул. Займищенская, 15А; 8 (483) 364-16-81
- Курск, ул. Ленина,12; 8 (4712) 51-20-10
- Москва, ул. 1-я Энтузиастов, д.12; 8 (495) 783-02-02
- Нерехта, Костромская обл, г. Нерехта, ул. Орджоникидзе, д.12; 8(49431) 7-53-63
- Новозыбков, ул. Коммунистическая, 8; 8 (483) 364-16-81
- Ногинск, ул. Рабочая д. 42; 8(916)627-73-48
- Орел, ул. Городская, 98; 8 (4862) 71-48-03
- Санкт-Петербург, ул. Черняховского, 15; 7 (812) 572 30 20
- Санкт-Петербург, г. Красное село, Проспект Ленина, 75 вход со двора; 8(812)214-18-74
- Саратов, ул. 4-я Окольная, д. 15А; 8(8452)45-97-11
- Тамбов, ул. Пионерская д.22; 8(4752) 42-22-68
- Тверь, ул. Дарвина д.10; 8(904) 026-95-30
- Унеча, ул. Залинейная, 1; 8 (483) 512-49-33
- Чебоксары, Марпосадское шоссе 9; 8(8352) 38-02-22