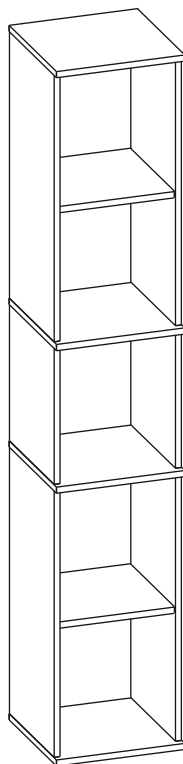


ШКАФ ШУ-10  
(1827 x 342 x 372)



# ПАСПОРТ



## 1. ТРАНСПОРТИРОВКА, ХРАНЕНИЕ ЭКСПЛУАТАЦИЯ И УХОД ЗА МЕБЕЛЬЮ.

Изделие допускается транспортировать в упаковке предприятия-изготовителя любым видом транспорта при условии надежной защиты от механических повреждений и влаги (атмосферных осадков и т.д.)

Не допускается воздействие влаги. Изделие должно храниться и эксплуатироваться в сухих и теплых помещениях. Не рекомендуется устанавливать изделие около источников тепла.

Удаление пыли с поверхности изделия следует производить мягкой тканью с использованием специальных составов по уходу за мебелью.

## 2. ГАРАНТИИ ИЗГОТОВИТЕЛЯ

Предприятие - изготовитель гарантирует соответствие **Шкафа ШУ-10** требованиям **ГОСТ 16371-93** и **ТО-27575562-01-2012** при соблюдении правил транспортировки, хранения и эксплуатации.

Гарантийный срок эксплуатации 24 месяца с момента приобретения. Срок службы изделия 5 лет.

Предприятие-изготовитель не несет ответственности за недостатки изделия, появившиеся в результате несоблюдения Покупателем правил эксплуатации, сборки, транспортировки и ухода за мебелью.



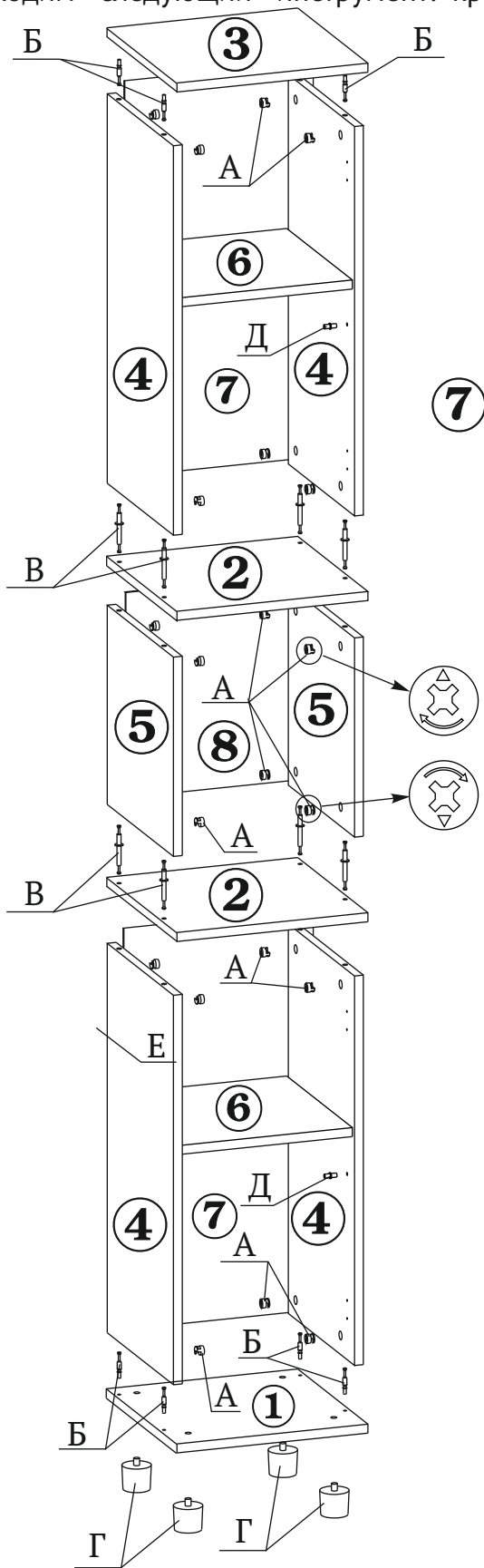
№ РОСС RU.AE83.H13396

### 3.УКАЗАНИЯ ПО СБОРКЕ ШКАФА ШУ-10.

Сборку изделия рекомендуем доверить специалисту. В случае самостоятельной сборки строго следуйте указаниям настоящей инструкции.

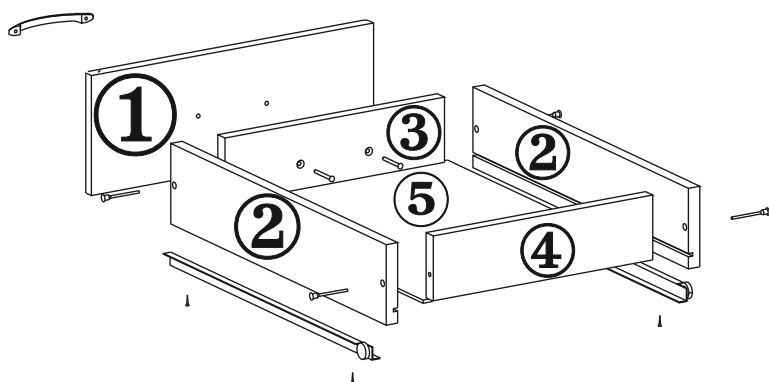
Предприятие-изготовитель не несет ответственность за повреждения изделия, произошедшие во время сборки.

Для сборки изделия необходим следующий инструмент: крестовая отвертка и молоток.



# Ящики для ШУ-10, ШУ-30

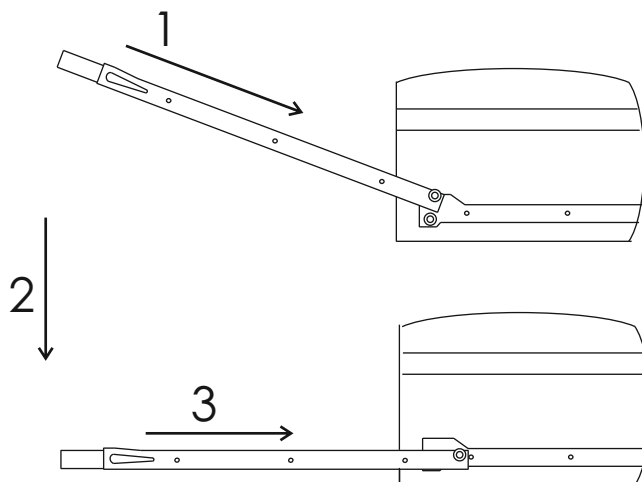
## Последовательность сборки ящика:



- Прикрутите шурупами 3,5x16 роликовые направляющие к боковинам шкафа;
- Соедините винтовой стяжкой заднюю и переднюю стенки ящика (дет. 3,4) с боковыми стенками (дет. 2);
- Вставьте дно ящика (дет. 5) в пазы, профрезерованные в боковых стенках и закрепите гвоздями к передней и задней стенкам;
- Вставьте шурупы 4x40 в отверстия в передней стенке ящика с тыльной стороны, оденьте лицевую накладку (дет. 1) на шурупы и наживите ручку;
- Отрегулируйте положение лицевой накладки и затяните шурупы ;
- Закрепите на боковинах ящика (дет. 2) ответные части роликовых направляющих (роликами назад) с помощью шурупов 3,5x16;
- Закройте заглушками винтовые стяжки на боковинах ящика.

Вставьте ящики в шкаф. Для этого:

- Наклоните ящик и поставьте его таким образом, чтобы ролики на направляющих ящика стали на направляющие на боковинах шкафа;
- Опустите ящик;
- Задвиньте его в шкаф.



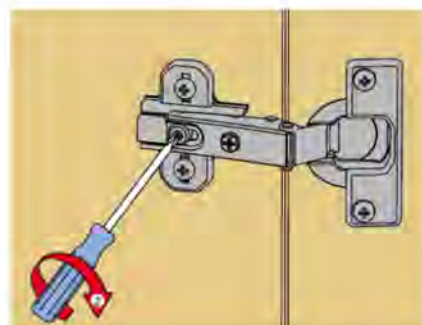
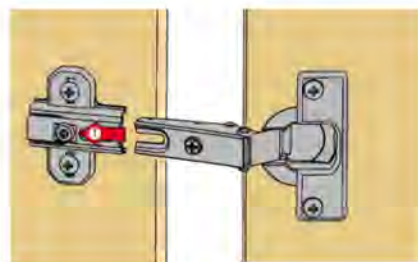
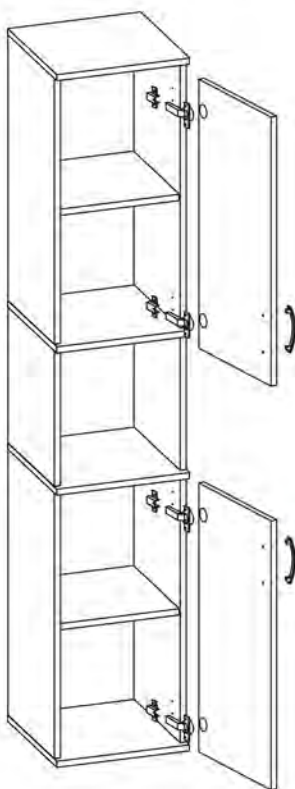
## Комплектность поставки

№ Дет	Наименование	Размер	Кол-во
1	Фасад ящика	337 x 170	2
2	Боковая стенка ящика	300 x 100	4
3	Передняя стенка ящика	252 x 81	2
4	Задняя стенка ящика	252 x 81	2
5	Дно ящика (ДВП)	264x 298	2
Фурнитура, метизы			
№ Поз.	Наименование	Ед. измерения	Кол-во
А	Винтовая стяжка	шт.	9
Б	Роликовые направляющие	компл.	2
В	Ручка	шт.	2
Г	Шуруп 3,5x16	шт.	17
Д	Шуруп 4x40	шт.	4
Е	Заглушка для винтовой стяжки	шт.	9
Ж	Ключ для винтовой стяжки	шт.	1

# Комплектность поставки

№ Дет	Наименование	Размер	Кол-во
1	Двери	677 x 337	2
Фурнитура, метизы			
№ Поз.	Наименование	Ед. измер.	Кол-во
А	Петля четырехшарнирная	шт.	4
Б	Ручка	шт.	2
В	Винт М4х20	шт.	4
Г	Шуруп 4х16	шт.	17
Д	Отбойник силиконовый	шт.	2

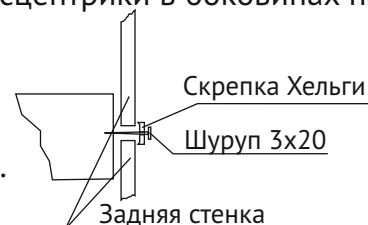
## Установка дверей.



### ШУ-10

Закрепите ответные части четырех шарнирных петель на одной из боковин (в соответствии с выбранной конфигурацией) шурупами 4х16. Закрепите петли шурупами 4х16 на дверях. Навесьте двери закрепив петли на ответные части крепежными винтами. Винтами М4х20 закрепите ручки. При необходимости отрегулируйте положение дверей с помощью регулировочных винтов.

- 1.1. В отверстия на боковинах (дет.№№4,5) вставьте эксцентрики (поз.А). **Обратите внимание: стрелка на эксцентрике должна быть направлена к торцу детали.**  
Шурупами 4x16 прикрепите ответные части 4-х шарнирных петель (поз.Е) к боковинам (дет.4). В отверстия в основании и крышки (дет.№№1,3) закрутите штоки эксцентриков (поз.Б). В отверстия в основании (дет.№1) вставьте опоры (поз.Г).
- 1.2. Присоедините к основанию (дет.№1) боковины (дет.№4) так, чтобы штоки эксцентриков закрепленные в основании вошли в отверстия в торцах боковин. Поверните эксцентрики в боковинах на 180 град. по часовой стрелке.
- 1.3. Вставьте 2-х сторонние штоки (поз.В) в отверстия в полке (дет.№2) длинной стороной. Соедините полку с боковинами (дет.№№4). Поверните эксцентрики в боковинах на 180 град. по часовой стрелке.
- 1.4. Присоедините к полке (дет.№2) боковины (дет.№5) так, чтобы штоки эксцентриков в полке вошли в отверстия в торцах боковин. Поверните эксцентрики в боковинах на 180 град. по часовой стрелке.
- 1.5. Вставьте 2-х сторонние штоки (поз.В) в отверстия в полке (дет.№2) длинной стороной. Соедините полку с боковинами (дет.№№5). Поверните эксцентрики в боковинах на 180 град. по часовой стрелке.
- 1.6. Присоедините к полке (дет.№2) боковины (дет.№№4) так, чтобы штоки эксцентриков в полке вошли в отверстия в торцах боковин. Поверните эксцентрики в боковинах на 180 град. по часовой стрелке.
- 1.7. Присоедините крышку (дет.№3) к боковинам (дет.№№4) так, чтобы штоки эксцентриков в крышке вошли в отверстия в торцах боковин. Поверните эксцентрики в боковинах на 180 град. по часовой стрелке.
- 1.8. Закрепите гвоздями в нижней части шкафа заднюю стенку (дет.№7) к боковым стенкам (дет.№№4) и основанию.  
Закрепите гвоздями в средней части заднюю стенку (дет.№8).  
Закрепите гвоздями в верхней части шкафа заднюю стенку (дет.№7) к боковым стенкам (дет.№№4) и крышке.  
К полкам (дет.№2) части задней стенки крепятся через скрепку Хельги (поз.К).
- 1.9. В отверстия в боковинах (дет.№№4) вставьте полкодержатели (поз.Д) и установите полки (дет.№№6).
- 1.10. Регулируемыми винтами на опорах (поз.Г) добейтесь устойчивого **горизонтального** положения шкафа.  
Закройте отверстия в основании (дет.№1) входящими в комплект опор заглушками.
- 1.11. Закройте заглушками эксцентриковые стяжки.



**Изделие готово к эксплуатации.**

#### 4. СВИДЕТЕЛЬСТВО О ПРИЕМКЕ.

**Шкаф ШУ-10** соответствует требованиям ГОСТ 16371-93 и признан годным для эксплуатации.

Комплектовщик \_\_\_\_\_

ОТК \_\_\_\_\_

Дата \_\_\_\_\_

#### ВНИМАНИЕ!:

Предприятие-изготовитель оставляет за собой право проводить конструктивные изменения, связанные с внедрением новых материалов и технологий, направленных на повышение качества и долговечности изделий.

#### 5. КОМПЛЕКТНОСТЬ ПОСТАВКИ.

№ Дет	Наименование	Размер	Кол-во
1	Основание	342x368	1
2	Полка	342x368	2
3	Крышка	342x368	1
4	Боковины	682x348	4
5	Боковины	349x348	2
6	Съемная полка	306x346	2
7	Задняя стенка (ДВП)	704x337	2
8	Задняя стенка (ДВП)	365x337	1
Фурнитура, метизы			
№ Поз.	Наименование	Ед. измер.	Кол-во
А	Эксцентрик	шт.	25
Б	Шток эксцентрика	шт.	9
В	Шток эксцентрика 2-х сторонний	шт.	8
Г	Опора регулируемая	шт.	4
Д	Полкодержатель	шт.	9
Е	Скрепка Хельги	шт.	4
Ж	Шуруп 3x18	шт.	5
З	Гвозди	шт.	27
И	Заглушка для эксцентриковой стяжки	шт.	25

Шток эксцентрика 	Шток эксцентрика 2-х сторонний и эксцентрик 	Опора регулируемая 
--	--	--