

BenQ



XL

**MONITOR FOR
e-SPORTS**

Серия XL
Руководство пользователя

Авторское право

Copyright © 2017 by BenQ Corporation. All rights reserved. Никакая часть этой публикации не может быть воспроизведена, передана, переписана, сохранена в системе поиска или переведена на любой язык или компьютерный язык в любой форме и любым способом, электронным, механическим, магнитным, оптическим, химическим, ручным или иным без предварительного письменного разрешения корпорации BenQ.

Ограниченная гарантия

Корпорация BenQ не дает никаких обещаний или гарантий, как явных, так и подразумеваемых, относительно содержания данного документа, включая любые гарантии коммерческой пригодности или соответствия любой определенной цели. Кроме того, корпорация BenQ оставляет за собой право на периодическое обновление и изменение данного документа без уведомления.

На результаты работы функции устранения мерцания могут повлиять внешние факторы, такие как невысокое качество кабеля, нестабильность источника питания, интерференция сигналов, ненадлежащее заземление и т.п. (Применимо только к моделям с функцией устранения мерцания.)

BenQ ecoFACTS

BenQ has been dedicated to the design and development of greener product as part of its aspiration to realize the ideal of the "Bringing Enjoyment 'N Quality to Life" corporate vision with the ultimate goal to achieve a low-carbon society. Besides meeting international regulatory requirement and standards pertaining to environmental management, BenQ has spared no efforts in pushing our initiatives further to incorporate life cycle design in the aspects of material selection, manufacturing, packaging, transportation, using and disposal of the products. BenQ ecoFACTS label lists key eco-friendly design highlights of each product, hoping to ensure that consumers make informed green choices at purchase. Check out BenQ's CSR Website at <http://csr.BenQ.com/> for more details on BenQ's environmental commitments and achievements.



Безопасность электропитания



Для обеспечения долгого срока службы и оптимальной работы вашего монитора соблюдайте эти инструкции по технике безопасности.



- Для отключения электропитания данного устройства необходимо вытащить вилку шнура питания из сетевой розетки.
- Отключение данного оборудования от сети осуществляется отсоединением шнура питания. Поэтому электрическая розетка должна быть расположена рядом с оборудованием, а доступ к ней должен быть свободен.
- Для питания изделия необходимо использовать источник, характеристики которого соответствуют указанным на этикетке. Если вы не знаете, какое напряжение используется в местной электросети, то обратитесь за справкой к своему продавцу или в местную электрокомпанию.
- Оборудование Класса I Типа А следует подключать к розетке сетевого электропитания с защитным заземляющим контактом.
- Следует использовать одобренный (или с лучшими характеристиками) шнур питания H03VV-F или H05VV-F, 2G или 3G, сечение 0,75 мм².
- (Если в комплект поставки входит пульт ДУ) **ИСПОЛЬЗОВАНИЕ БАТАРЕЙКИ НЕВЕРНОГО ТИПА ДЛЯ ЗАМЕНЫ МОЖЕТ ПРИВЕСТИ К ВЗРЫВУ. УТИЛИЗИРУЙТЕ ИСПОЛЬЗОВАННЫЕ БАТАРЕИ В СООТВЕТСТВИИ С ИНСТРУКЦИЯМИ.**

Для моделей с адаптером:

- Применяйте только адаптер питания, входящий в комплект поставки вашего ЖК-монитора. Использование адаптера питания другого типа приведет к нарушению работоспособности и/или опасной ситуации.
- Обеспечьте достаточную вентиляцию вокруг адаптера питания, подключенного для питания устройства или зарядки аккумулятора. Чтобы не уменьшить воздушное охлаждение, не накрывайте адаптер питания бумагой или другими предметами. Перед использованием выньте адаптер питания из чехла.
- Подключайте адаптер питания к надлежащему источнику питания.
- Не пытайтесь самостоятельно проводить обслуживание адаптера питания. У него внутри нет деталей, которые нужно обслуживать. Замените устройство в случае его повреждения или попадания в условия повышенной влажности.

Уход и чистка

- Не кладите монитор лицевой стороной вниз на пол или на стол, не подстелив подходящий мягкий материал. В противном случае на поверхности панели могут появиться царапины.
- Перед эксплуатацией оборудование следует прикрепить к конструкции здания.
- (Для моделей, рассчитанных на настенное или потолочное крепление)
 - Установите монитор и комплект для его крепления на стену с плоской поверхностью.
 - Убедитесь, что материал стены и стандартный кронштейн настенного крепления (покупается отдельно) имеют достаточную прочность, чтобы выдержать массу монитора.
 - Выключите ЖК-монитор и питание и только после этого отсоединяйте кабели.
- Перед чисткой данного изделия всегда отключайте его от розетки электропитания. Для чистки поверхности экрана ЖК-монитора используйте мягкую безворсовую ткань. Не применяйте никакие жидкости, аэрозоли или средства для очистки стекол.
- Прорези и отверстия на задней и верхней панелях корпуса предназначены для вентиляции. Не закрывайте и не загромождайте эти прорези и отверстия. Никогда не устанавливайте монитор рядом с нагревательными приборами и другими источниками тепла, а также в элементы мебели, если в них не обеспечивается надлежащая вентиляция.
- Не кладите тяжелые предметы на монитор, чтобы не повредить его и предотвратить телесные повреждения.
- Сохраните коробку и упаковку, чтобы использовать их в будущем для перевозки монитора.
- На этикетке устройства просмотрите данные о номинальной мощности, дату изготовления и идентификационные знаки.

Обслуживание

- Не пытайтесь проводить обслуживание изделия самостоятельно, так как открытие или снятие панелей корпуса может подвергнуть вас опасности прикосновения к точкам с опасным для жизни напряжением или причинения иных травм. В любом из упомянутых выше случаев неправильного использования устройства или обращения с ним, рекомендуем Вам обратиться в ближайший Авторизованный Сервисный центр из списка на нашем сайте - http://www.benq.ru/support/call_us/
- За дополнительной поддержкой обратитесь к продавцу или задайте вопрос в службу поддержки по ссылке - http://www.benq.ru/support/email_us/


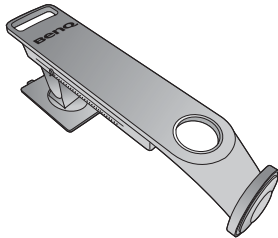
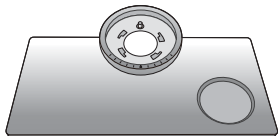

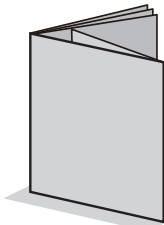
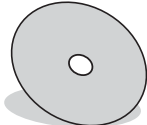
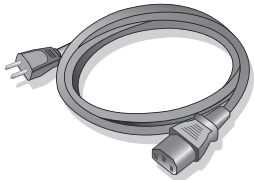
Содержание

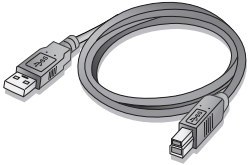
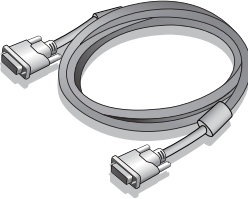
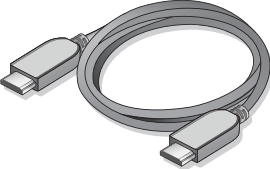
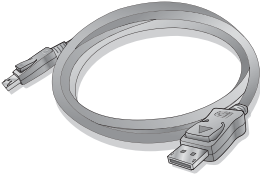
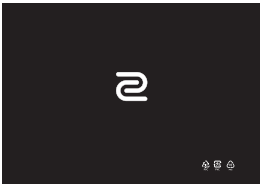
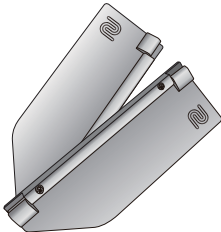
Авторское право	2
Ограниченная гарантия	2
Безопасность электропитания	3
Начало работы	7
Начальные сведения о мониторе	9
Вид спереди.....	9
Вид сзади.....	9
Входные и выходные разъемы	10
Подключение	12
Установка аппаратного обеспечения монитора	13
Отсоединение подставки и основания	19
Регулировка высоты монитора	21
Регулировка угла обзора.....	22
Поворот монитора	23
Установка экрана (антибликового козырька)	25
Использование комплекта для установки монитора	27
Максимально эффективная работа с монитором BenQ ZOWIE	29
Установка драйвера монитора на новом компьютере	30
Обновление драйвера при замене старого монитора	31
Порядок установки в системах с Windows 10	32
Порядок установки в системах с Windows 8 (8.1)	33
Порядок установки в системах с Windows 7	34
Порядок регулировки параметров монитора	35
Панель управления.....	35
S Switch	36
Основные операции с меню	38
Первоначальная настройка для игр при частоте 144 Гц / 240 Гц	40
Настройка "горячих" клавиш	42
Настройка функции "Динамическая точность" (только определенные модели)	42
Настройка вашего собственного игрового режима	42
Хранение игровых настроек в минипульте S Switch	43
Регулировка режима отображения.....	44
Интеллектуальный масштаб	44
Мгновенный режим	44
Активация соответствующей стандарту VESA функции "Адаптивная синхронизация" для DisplayPort (только для модели XL2540)	45
Перемещение по главному меню	46
Меню "Настр. для игр"	47
Меню "Изображение"	49
Меню "Дисплей"	52
Меню "Система"	55

Устранение неполадок	59
Часто задаваемые вопросы	59
Нужна дополнительная помощь?	61

Начало работы

Распаковывая устройство, убедитесь в наличии перечисленных ниже компонентов. Если какие-либо компоненты отсутствуют или повреждены, то немедленно обратитесь к продавцу для замены.

ЖК-монитор BenQ ZOWIE	
Подставка монитора	
Основание монитора	
S Switch (Swift Switch)	
Краткое руководство	
CD-ROM	
Шнур питания (Показанное здесь изображение может отличаться от изображения модели, поставляемой в вашу страну.)	

Кабель USB	
Видеокабель: DVI-D Dual Link (необязательно)	
Видеокабель: HDMI (необязательно)	
Видеокабель: DP	
Защитная пленка	
Экран (антибликовый козырек)	



Доступные принадлежности и показанные здесь изображения могут отличаться от фактического содержимого и продукта, поставляемых в вашу страну. Содержимое комплекта может быть изменено без предварительного уведомления. Кабели, не входящие в комплект поставки вашего устройства, можно купить отдельно.

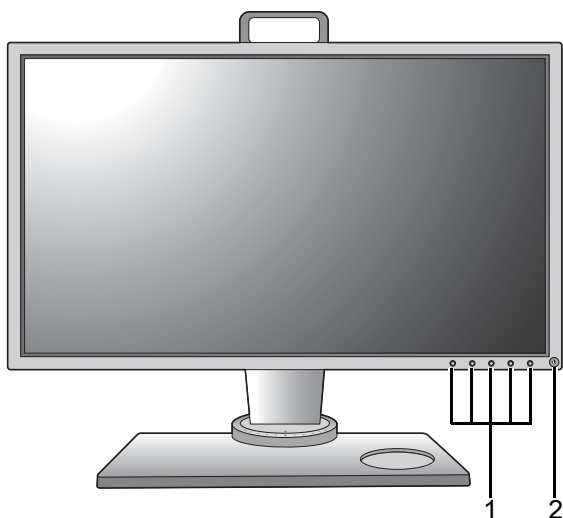
Сохраните коробку и упаковку, чтобы использовать их в будущем для перевозки монитора. Формованная прокладка из пенопласта идеально подходит для защиты монитора при транспортировке.



Храните устройство и принадлежности в месте, недоступном для детей.

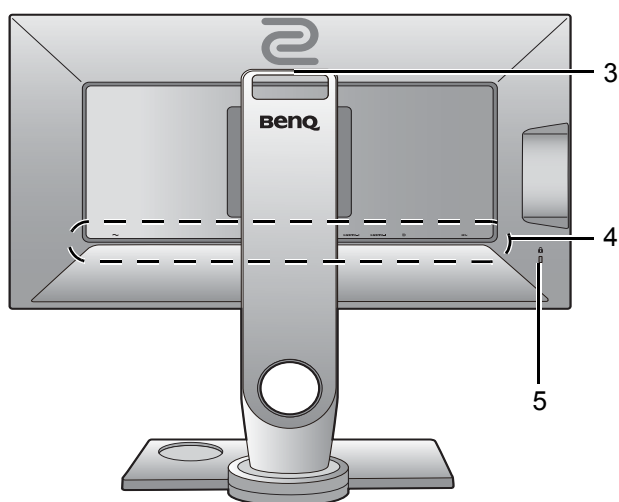
Начальные сведения о мониторе

Вид спереди

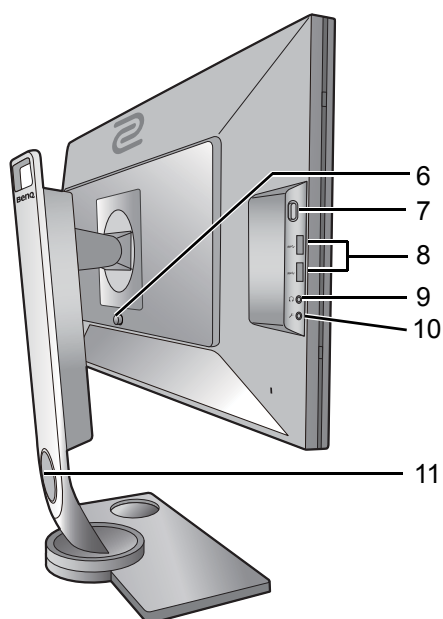


1. Кнопки управления
2. Кнопка питания

Вид сзади



3. Ручка
4. Входные и выходные разъемы (в зависимости от модели, см. раздел "Входные и выходные разъемы" vна стр. 10)
5. Гнездо замка типа Kensington



6. Кнопка разъединения крепления VESA
7. Крюк для наушников
8. 2 разъема USB (выходные разъемы для подключения USB-устройств)
9. Гнездо наушников
10. Гнездо микрофона
11. Отверстие для укладки кабелей

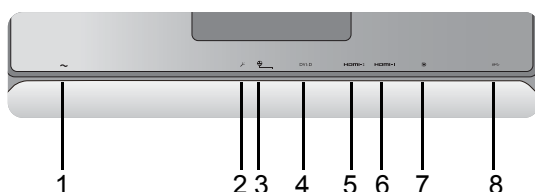


- Реальная схема может отличаться от показанной в зависимости от модели.
- Показанное здесь изображение может отличаться от изображения модели, поставляемой в вашу страну.

Входные и выходные разъемы

Входные и выходные разъемы могут быть разными в зависимости от купленной вами модели. Подробности см. в документе "Технические характеристики" на прилагаемом компакт-диске.

XL2536 / XL2540 / XL2546 / XL2735



1. Входное гнездо шнура питания перемен. тока
2. Гнездо микрофонного входа
3. Разъем S Switch
4. Разъем DVI-D (*)
5. Разъем HDMI-2 (1.4) (*)
(для XL2536) Разъем HDMI-2 (2.0) (*)
6. Разъем HDMI-1 (2.0) (*)
7. Разъем DisplayPort (*)
8. Разъем USB (входной разъем для подключения к ПК)



- *: Дополнительные сведения см. в разделе ["Максимальное разрешение, поддерживаемое каждым разъемом"](#) вна стр. 11.
- HDMI-1 (2.0) работает только с совместимыми видеокартами и устройствами. При подключении сигнала с выходного разъема стандарта HDMI 1.4 к входному разъему стандарта HDMI-1 (2.0) может возникнуть проблема несовместимости.

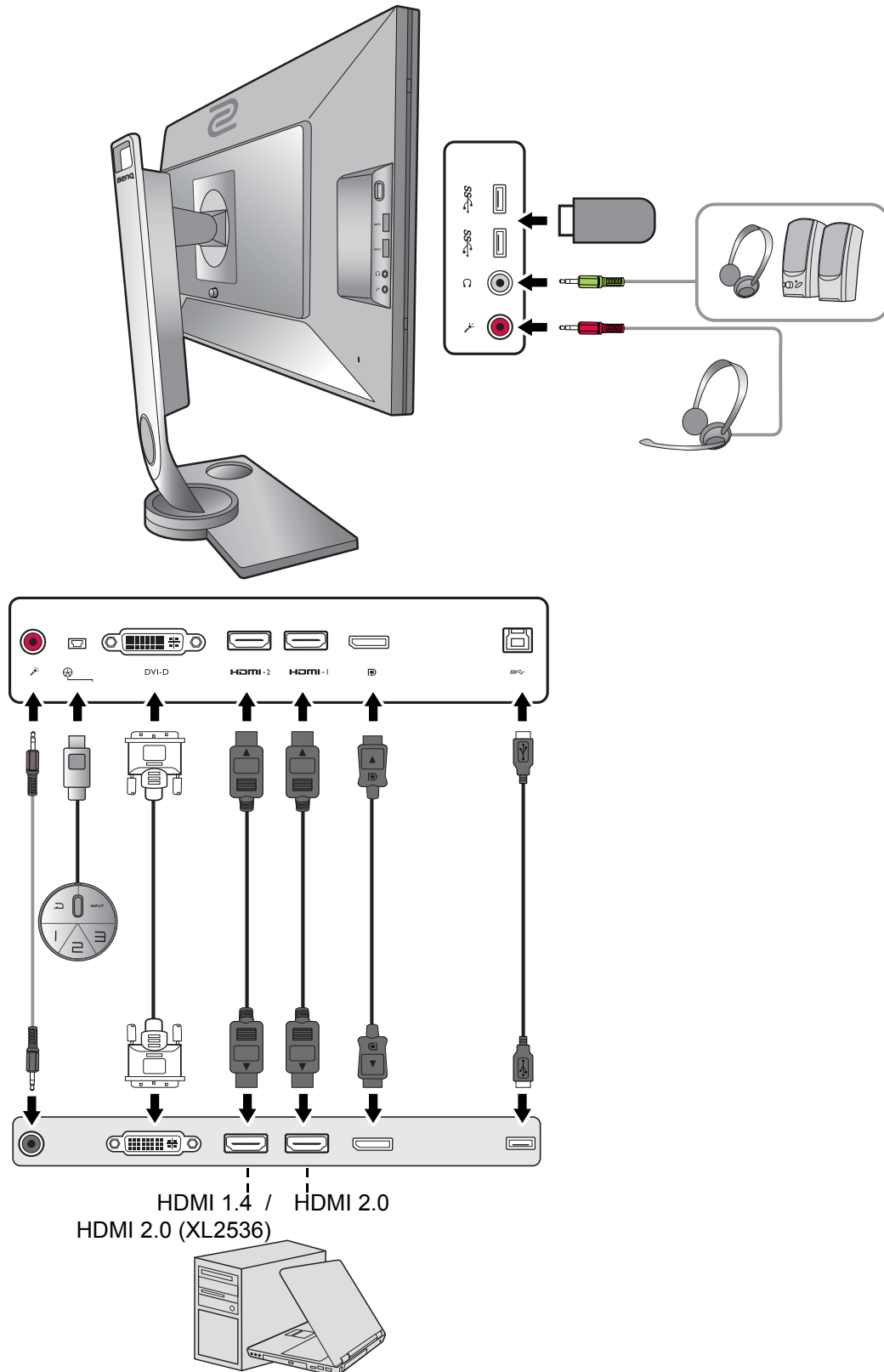
Максимальное разрешение, поддерживаемое каждым разъемом

Входной разъем	XL2536	XL2540 / XL2546	XL2735
HDMI 1.4	---	1920x1080@120Hz	2560x1440@60Hz
HDMI 2.0	1920x1080@144Hz	1920x1080@240Hz	2560x1440@144Hz
DP	1920x1080@144Hz	1920x1080@240Hz	2560x1440@144Hz
DVI	1920x1080@144Hz	1920x1080@144Hz	2560x1440@60Hz

Подключение

Следующие схемы подключения показаны только для примера. Кабели, не входящие в комплект поставки вашего устройства, можно купить отдельно.

Подробное описание способов подключения см. на стр. 15 - 17.



Установка аппаратного обеспечения монитора



- Если ваш компьютер включен, то перед тем, как продолжить, выключите его. Не подсоединяйте кабели к монитору и не включайте его, пока не получите соответствующих указаний.
- Следующие рисунки показаны только для примера. Входные и выходные гнезда и их положение могут быть разными в зависимости от купленной модели.

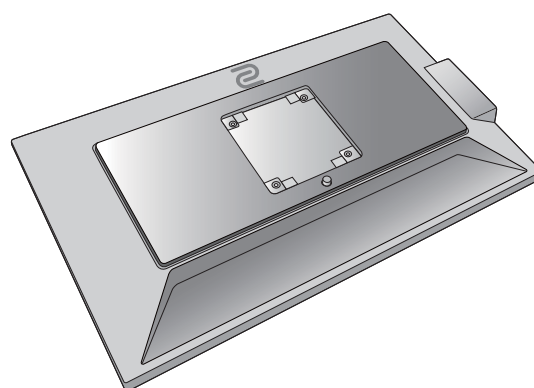
1. Подсоедините основание монитора.



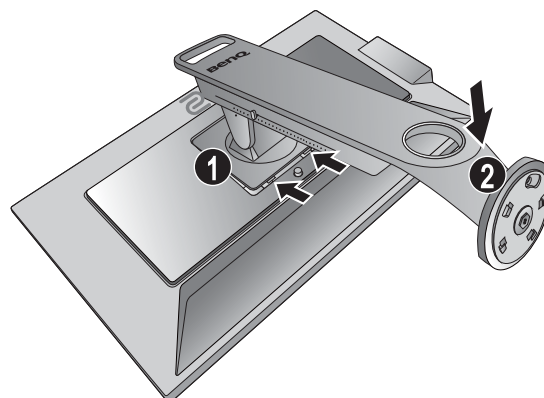
Соблюдайте осторожность, чтобы не повредить монитор. Не кладите монитор экраном вниз на поверхность, на которой находятся еще какие-либо предметы, например, степлер или мышь, которые могут поцарапать стекло или повредить ЖК-подложку, из-за чего гарантия на ваш монитор станет недействительной. Положив монитор на стол, больше не двигайте его во избежание появления царапин или повреждения корпуса и органов управления.

На рабочем столе освободите место и постелите что-нибудь мягкое, например, упаковочный материал из коробки монитора, чтобы не повредить монитор и экран.

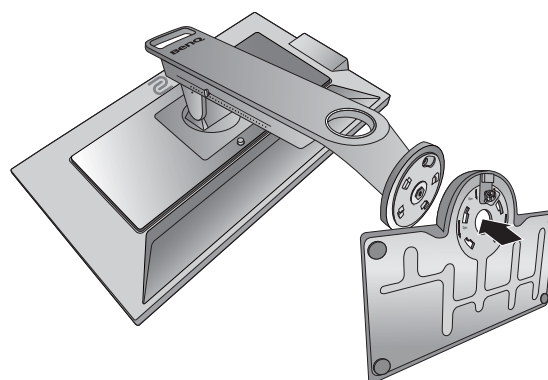
Положите монитор экраном вниз на ровную чистую поверхность, застеленную мягким материалом.



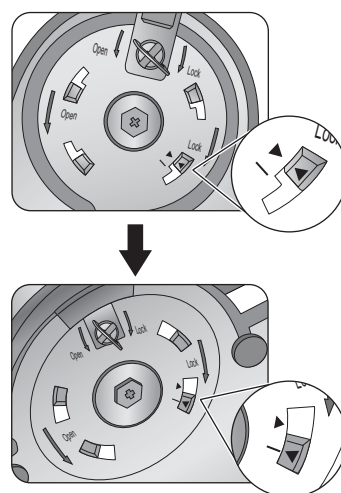
Совместите кронштейн подставки с монитором и затем сдвиньте их (1), чтобы они со щелчком вошли в зацепление друг с другом (2).



Совместите край кронштейна с гнездом в основании подставки. Обязательно совместите стрелку на конце подставки со стрелкой на основании монитора.

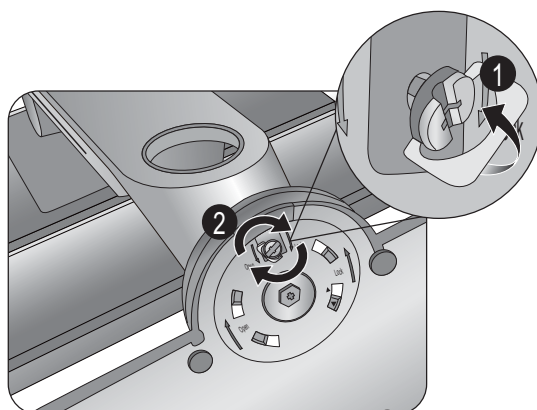


Поворачивайте основание против часовой стрелки до упора.



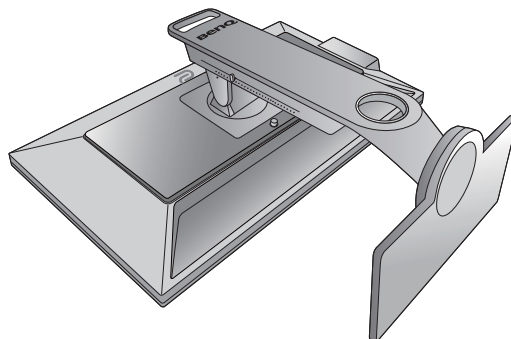
Поднимите крышку винта с накатанной головкой (1) и затяните винт с накатанной головкой, как показано (2). Затем установите крышку на место.

Осторожно положите подставку и основание.

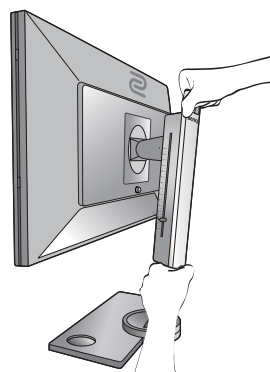


Осторожно попытайтесь отсоединить подставку от основания, чтобы убедиться в надежности зацепления.

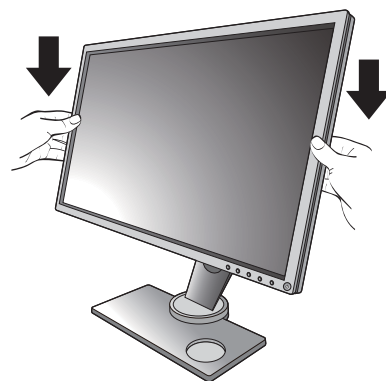
Осторожно поднимите монитор, переверните его и установите его на подставку на плоской ровной поверхности.



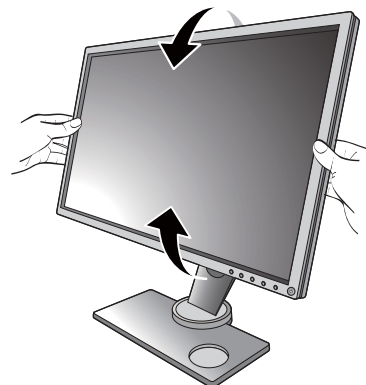
Чтобы перенести монитор, нужно держать его за одновременно ручку и за низ основания подставки, как показано. Монитор можно защитить при помощи защитной пленки.



Возможно, вы захотите отрегулировать высоту подставки монитора.
Дополнительные сведения см. в разделе "Регулировка высоты монитора" на стр. 21.



Установите монитор под таким углом, чтобы свести к минимуму нежелательное отражение от других источников освещения.



2. Подключите видеокабель от ПК.

Подключение кабеля DVI-D Dual Link

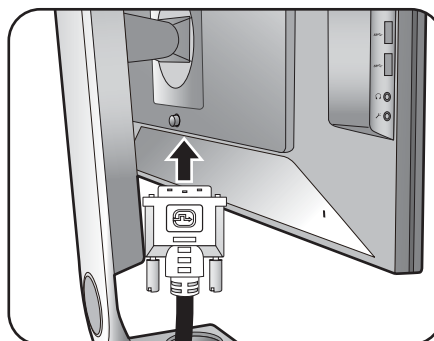
Один конец кабеля DVI-D Dual Link подсоедините к видеоразъему монитора. Другой конец кабеля (с ферритовым фильтром) подсоедините к видеоразъему компьютера.

Заверните фиксирующие винты на разъемах во избежание случайной расстыковки во время работы.

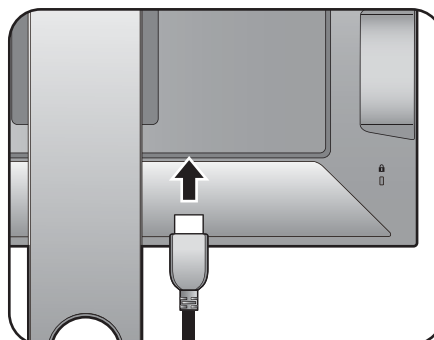
Подключение кабеля HDMI

Подключите штекер кабеля HDMI к разъему HDMI на мониторе. Подключите штекер на другом конце кабеля к разъему HDMI устройства цифрового выхода.

Либо



Или



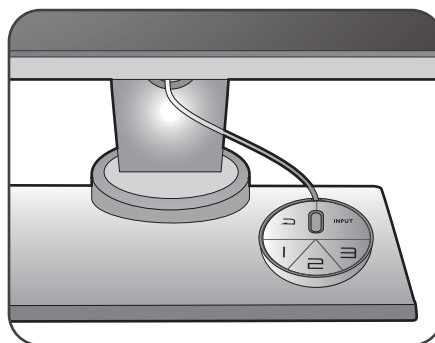
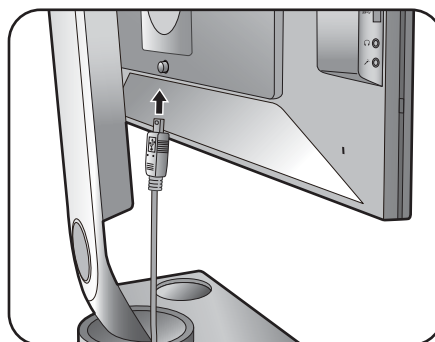
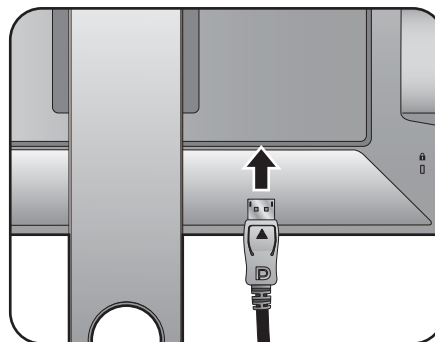
Подключение кабеля DP

Один конец кабеля с разъемом DP подсоедините к видеоразъему монитора. Другой конец кабеля подсоедините к видеоразъему компьютера.



Показанные справа прилагаемый видеокабель и разъем могут отличаться от реальных в зависимости от модели монитора, поставляемого в вашу страну.

Или



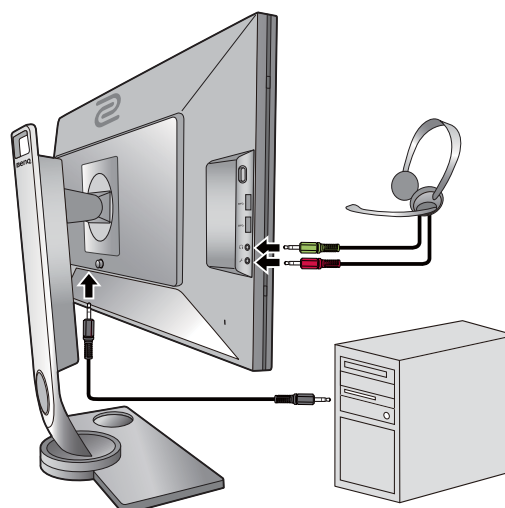
3. Подключите минипульт S Switch к монитору.

Подключите минипульт S Switch к гнезду S Switch на задней стенке монитора. Затем положите минипульт S Switch на основание монитора.

4. Подключите гарнитуру.

Подключите штекер кабеля наушников гарнитуры к гнезду наушников с левой стороны монитора.

Подключите звуковой кабель от ПК к монитору (к гнезду микрофонного входа на задней стенке). Затем штекер микрофонного кабеля гарнитуры подключите к гнезду микрофона с левой стороны монитора.



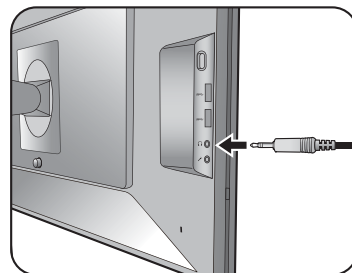
Гнезда наушников работают только тогда, когда источником звука является HDMI или DisplayPort.



Звук может не выводиться через гнездо наушников при определенном разрешении (2560 x 1440, 144 Гц) из-за ограничений по графике в некоторых видеокартах.



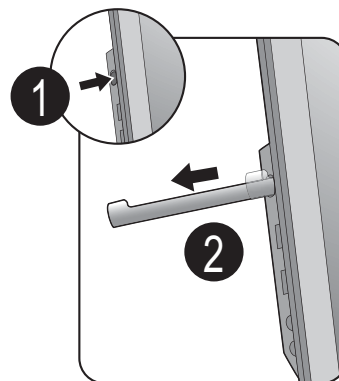
Наушники можно подключить к гнезду наушников, которое находится с левой стороны монитора.



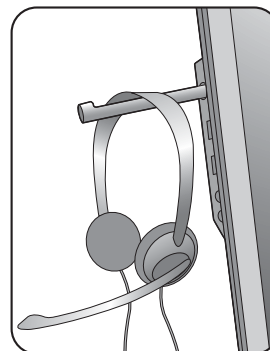
5. Использование крючка наушников.

Надавите, чтобы высвободить крючок наушников с левой стороны монитора (1).

Вытяните крючок наушников (2).



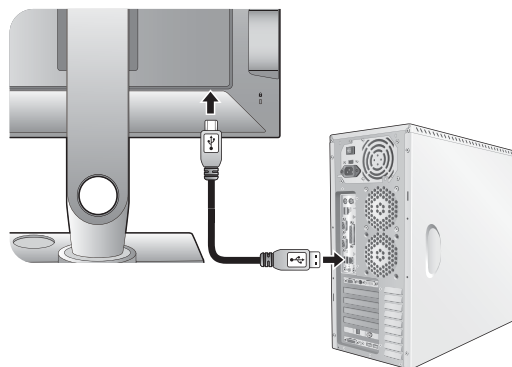
При необходимости повесьте гарнитуру на этот крючок.



Этот крючок наушников рассчитан на максимальную нагрузку 400 г.

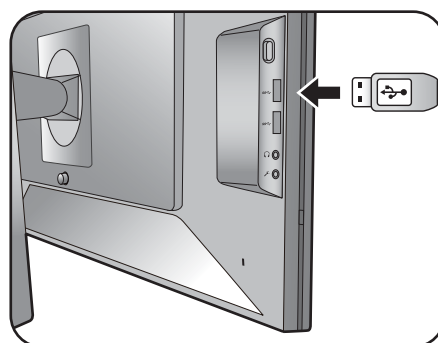
6. Подключите устройства USB.

Подключите USB-кабель от компьютера к монитору (к входному разъему USB на задней стенке). Через этот входной разъем USB передаются данные между компьютером и USB-устройствами, подключенными к монитору.




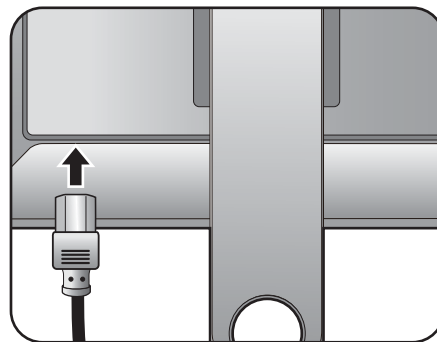
Подключите USB-устройства к другим (выходным) USB-разъемам монитора. Через эти выходные USB-разъемы передаются данные между подключенными USB-устройствами и входным разъемом.

См. рисунок справа.

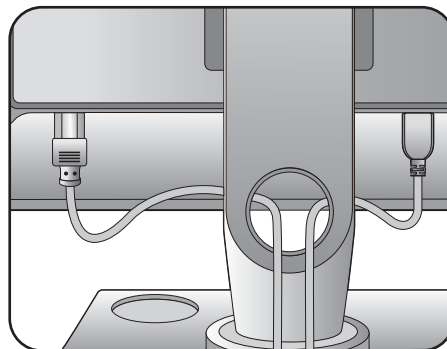


7. Подсоедините шнур питания к монитору.

Вставьте один конец шнура питания в разъем с маркировкой  на задней стенке корпуса монитора. Пока не подключайте вилку на втором конце шнура питания к сетевой розетке.

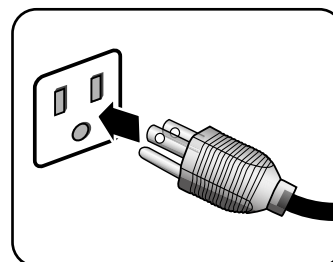


8. Укладка кабелей.



9. Подключение к сети и включение питания.

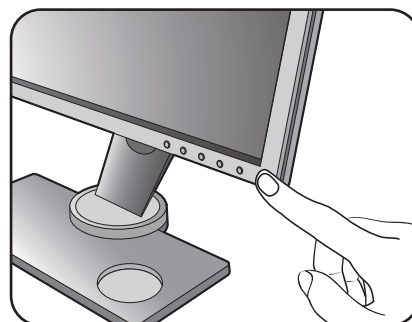
Вставьте вилку на другом конце шнура питания в сетевую розетку и включите питание.



Показанное здесь изображение может отличаться от изображения модели, поставляемой в вашу страну.

Включите монитор, нажав кнопку питания на мониторе.

Включите компьютер и затем для установки программного обеспечения монитора выполните инструкции, приведенные в разделе ["Максимально эффективная работа с монитором BenQ ZOWIE"](#) на стр. 29.



Для увеличения срока службы монитора советуем использовать функцию управления питанием компьютера.



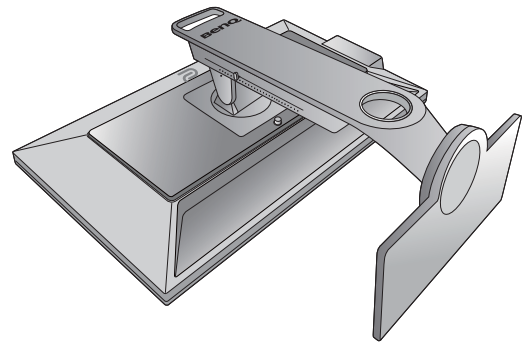
Когда питание монитора включено, для предотвращения перегрева не накрывайте монитор прилагаемой защитной пленкой и не перекрывайте вентиляционные отверстия.

Отсоединение подставки и основания

1. Подготовьте монитор и освободите место на столе.

Перед отсоединением шнура питания выключите монитор и питание. Перед отсоединением сигнального кабеля от монитора выключите компьютер.

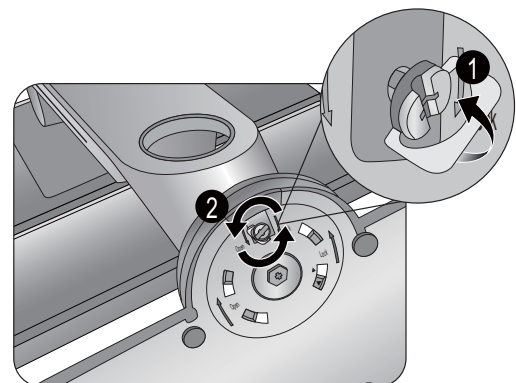
Освободите место на рабочем столе и постелите что-нибудь мягкое, например, полотенце, чтобы не повредить монитор и экран, после этого положите на него монитор экраном вниз.



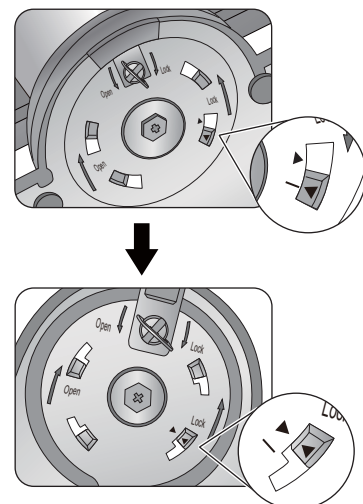
Соблюдайте осторожность, чтобы не повредить монитор. Не кладите монитор экраном вниз на поверхность, на которой находятся еще какие-либо предметы, например, степлер или мышь, которые могут поцарапать стекло или повредить ЖК-подложку, из-за чего гарантия на ваш монитор станет недействительной. Положив монитор на стол, больше не двигайте его во избежание появления царапин или повреждения корпуса и органов управления.

2. Снимите основание монитора.

Поднимите крышку винта с накатанной головкой (1) и отверните винт с накатанной головкой, как показано (2).

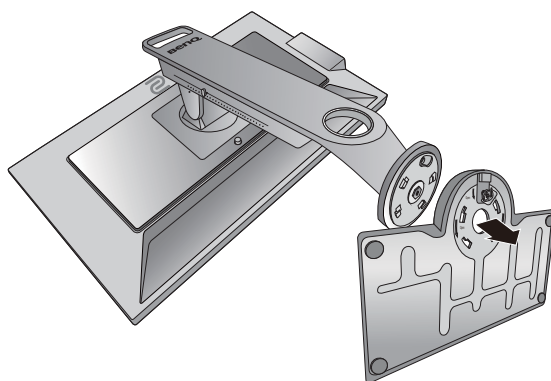
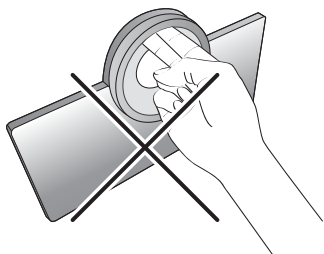


Поворачивайте основание по часовой стрелке до упора.



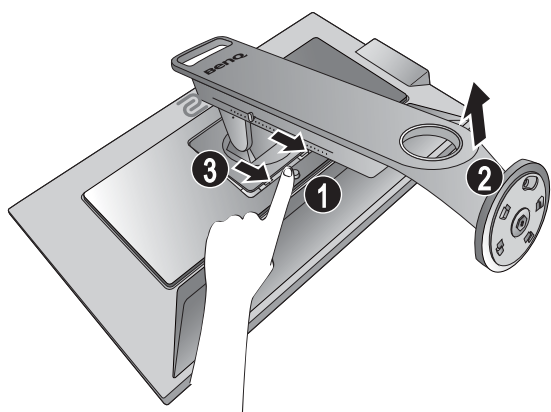
Затем отсоедините основание от подставки.

- ⚠ Обращайтесь с основанием осторожно. Во избежание повреждения не снимайте основание со шкалы регулировки.



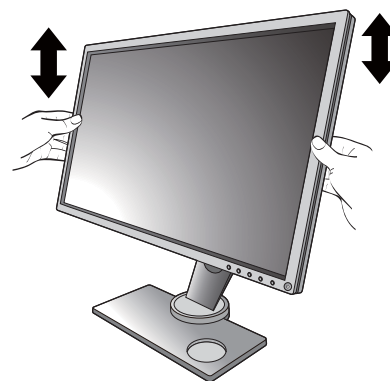
3. Снимите подставку монитора.

Нажав и удерживая кнопку разъединения крепления VESA (1), отсоедините подставку от монитора (2 и 3).

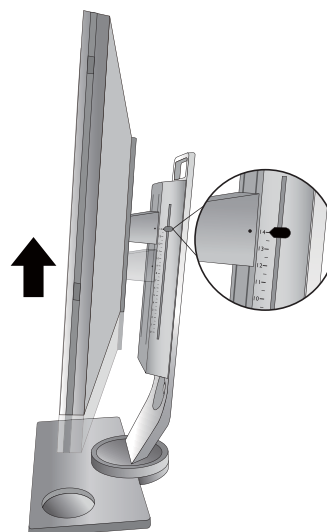


Регулировка высоты монитора

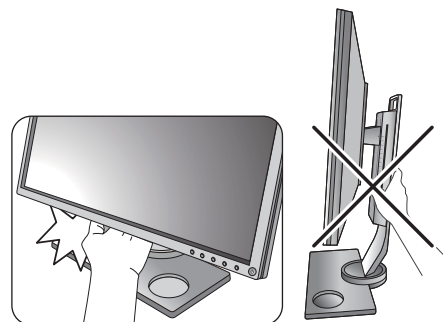
1. Чтобы отрегулировать высоту монитора, возьмите его за левый и правый края и опустите или поднимите на нужную высоту.



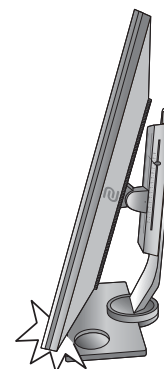
2. На подставке монитора есть шкала регулировки, помогающая контролировать нужную высоту монитора. Переместите маркер на шкале до только что установленной высоты подставки монитора.



- Не беритесь за верхнюю или нижнюю часть подставки, регулируемой по высоте, и за низ монитора, чтобы при подъеме или опускании монитора не прищемить пальцы. Во время выполнения этой операции не позволяйте детям находиться рядом с монитором.



- Если нужно отрегулировать высоту монитора, повернутого вертикально, то учтите, что широкий экран не позволит опустить монитор на минимальную высоту.

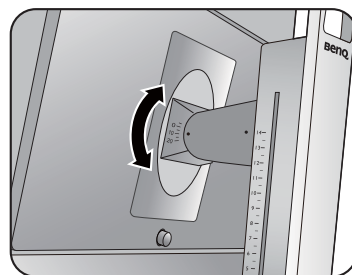
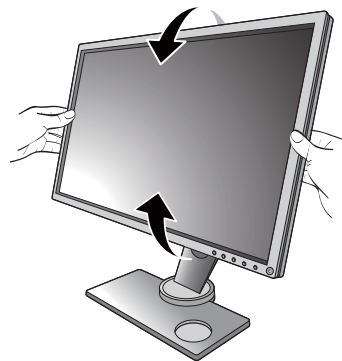


Регулировка угла обзора

Установите монитор под нужным углом, отрегулировав наклон, поворот и высоту. Подробности см. в технических характеристиках устройства.

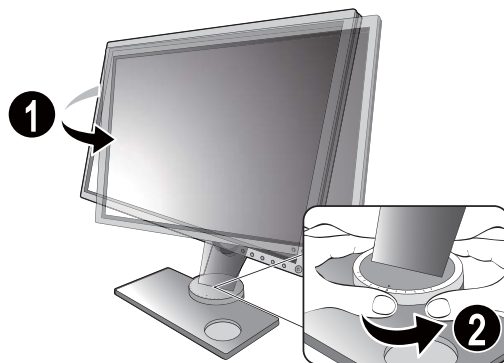
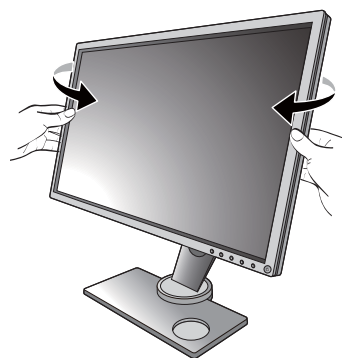
Наклон монитора

Осторожно наклоните монитор. Шкала вверху столбика поможет контролировать нужный угол наклона.



Поворот монитора вокруг оси

1. Поворачивайте монитор влево или вправо, как нужно.
2. Поверните шкалу регулировки на основании монитора. Шаг измерений равен 10 градусам, регулировать можно в пределах допустимого угла поворота вокруг оси. Обязательно совместите стрелку внизу подставки со стрелкой на шкале. Это поможет контролировать нужный угол поворота.



Поворот монитора

1. Поверните дисплей.

Перед поворотом монитора в портретную ориентацию дисплей необходимо повернуть на 90 градусов.

Нажмите правой кнопкой на рабочем столе и во всплывающем меню выберите **Разрешение экрана**. Выберите **Книжная** в пункте **Ориентация** и примените настройку.



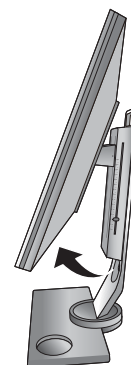
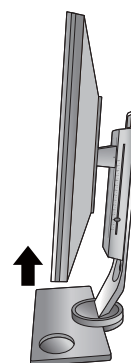
Для настройки ориентации экрана применяются разные процедуры в зависимости от операционной системы вашего ПК. Подробности см. в справочной документации на вашу операционную систему.

2. Полностью выдвиньте монитор вверх и наклоните его.

Осторожно приподнимите дисплей и выдвиньте его до максимума. Затем наклоните монитор.



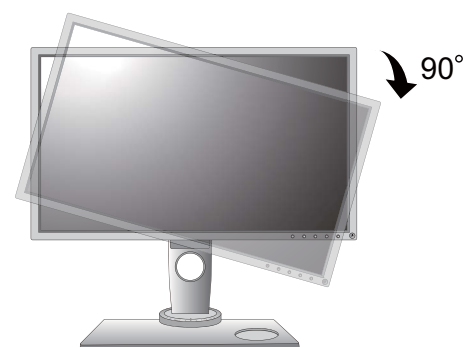
Для разворота монитора из альбомной ориентации в книжную его нужно выдвинуть по вертикали.



3. Поверните монитор на 90 градусов по часовой стрелке, как показано.



Чтобы во время поворота нижняя кромка ЖК-дисплея не ударилась об основание монитора, перед поворотом выдвиньте монитор в самое верхнее положение. При этом убедитесь в отсутствии препятствий для перемещения монитора и в наличии достаточного места для кабелей.



4. Отрегулируйте нужный угол обзора монитора. Дополнительные сведения см. в разделе "Регулировка угла обзора" на стр. 22.



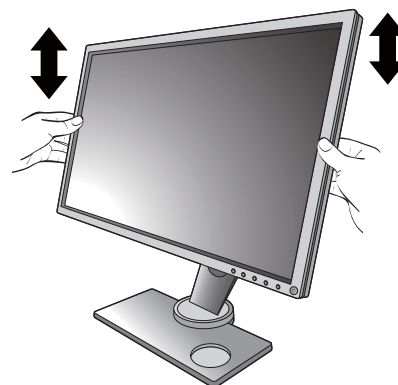
Установка экрана (антибликового козырька)

Экран (антибликовый козырек) помогает сосредоточиться на игре и не отвлекаться на посторонние вещи, замечаемые периферийным зрением.

В коробке с принадлежностями находятся два антибликовых козырька. Соблюдайте осторожность, чтобы не повредить экран и монитор. Эти антибликовые козырьки тщательно сконструированы и идеально подходят к вашему монитору. Устанавливая экран, не прилагайте чрезмерных усилий, чтобы не повредить его.

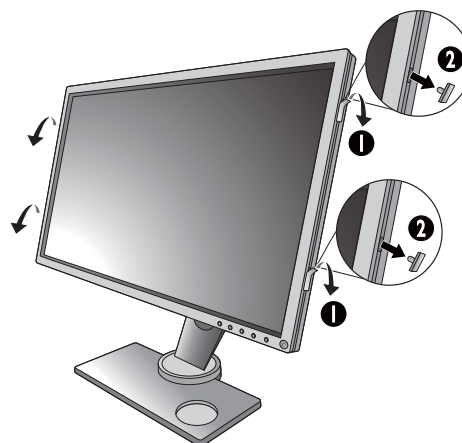
1. Подготовьтесь к установке экрана.

Установите монитор на его подставку на плоскую ровную поверхность. Поверните монитор горизонтально (в альбомную ориентацию).



2. Снимите наклейки и резиновые заглушки с обеих сторон монитора.

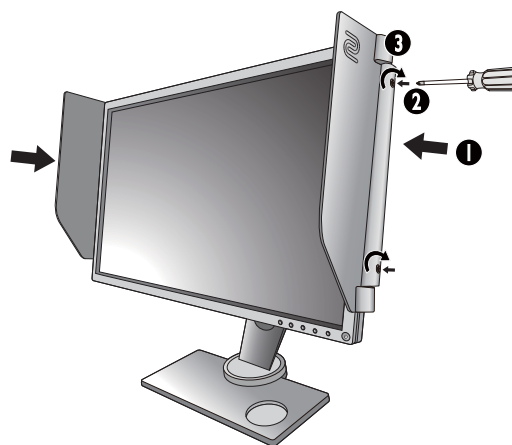
С правой и левой стороны монитора расположены 2 отверстия под винты, закрытые резиновыми заглушками и наклейками. Перед установкой антибликовых козырьков снимите эти наклейки и резиновые заглушки.



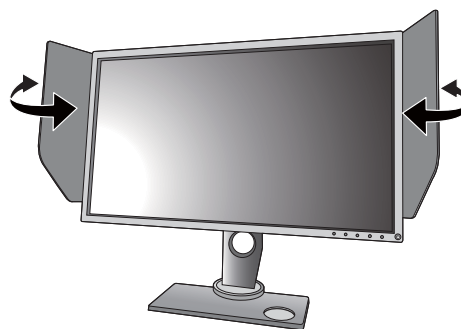
Сохраните резиновые заглушки и после снятия экрана снова вставьте их в эти отверстия.

3. Прикрепите экран к монитору.

Эти два антибликовых козырька не одинаковы. Логотип ZOWIE в их верхней части должен быть обращен наружу. Прикрепите козырьки, ввернув винты в отверстия с помощью монеты или отвертки с плоским жалом.



4. Отрегулируйте положение козырьков под нужным углом.

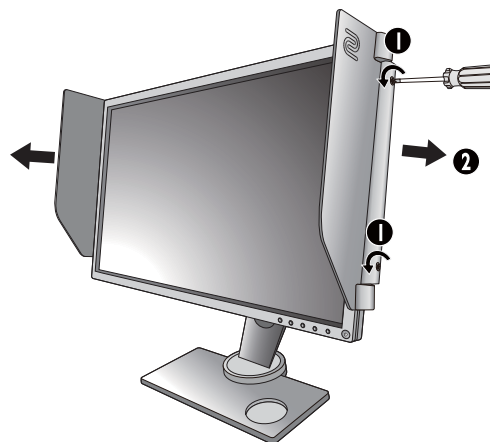


Снятие экрана

Перед переноской монитора в другое место снимите козырьки.

1. Отсоедините экран.

С помощью отвертки с плоским жалом или монеты выверните винты, крепящие козырьки к монитору, и отсоедините козырьки.



2. Снова вставьте резиновые заглушки в отверстия под винты.

Учтите, что вставлять резиновые заглушки в отверстия нужно в показанном направлении.



Использование комплекта для установки монитора

На задней стенке вашего ЖК-монитора имеется соответствующее стандарту VESA крепление со 100-мм вырезом, в который устанавливается кронштейн настенного крепления. Перед началом работы с монтажным комплектом внимательно ознакомьтесь с мерами предосторожности.



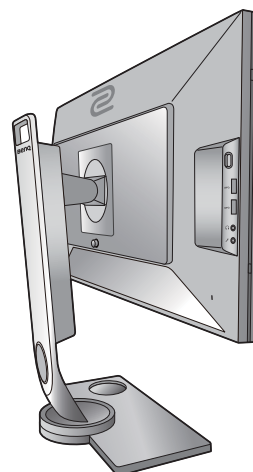
Максимальные размеры крепежного кронштейна стандарта VESA, совместимого с вашим монитором, составляют 125 мм x 125 мм.

Меры предосторожности

- Устанавливайте монитор и монтажный комплект монитора на ровную стену.
- Убедитесь, что материал стены и стандартная скоба кронштейна настенного крепления (покупается отдельно) имеют достаточную прочность, чтобы выдержать вес монитора. Данные о весе см. в технических характеристиках устройства.
- Выключите ЖК-монитор и питание и только после этого отсоединяйте кабели.

1. Снимите основание монитора.

Отсоедините подставку монитора согласно указаниям в разделе ["Отсоединение подставки и основания"](#) на стр. 19.

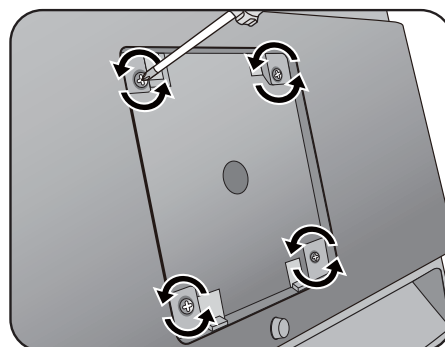


2. Отверните винты на задней крышке.

С помощью крестовой отвертки выверните винты на задней крышке. Рекомендуем использовать отвертку с магнитной головкой, чтобы не потерять винты.



Если вы собираетесь в будущем снова использовать монитор на подставке, то сохраните основание монитора, подставку и винты в безопасном месте.



3. Для завершения установки выполните инструкции, приведенные в руководстве на купленный вами кронштейн настенного крепления.



Прикрепите к монитору скобу кронштейна настенного крепления стандарта VESA с помощью четырех винтов M4 x 10 мм. Затяните все винты, как полагается. Порядок настенного крепления и соответствующие меры безопасности узнайте у профессионального технического специалиста или в сервисном центре BenQ.

Максимально эффективная работа с монитором BenQ ZOWIE

Чтобы максимально эффективно использовать функциональные возможности вашего нового цветного ЖК-монитора BenQ ZOWIE с плоским экраном, нужно установить специально разработанные для BenQ ZOWIE драйвер и программное обеспечение с прилагаемого диска CD-ROM.

Последовательность действий для успешной установки драйвера ЖК-монитора BenQ ZOWIE зависит от особенностей подсоединения и установки ЖК-монитора BenQ ZOWIE: Какая используется версия Microsoft Windows, подсоединяете ли вы монитор и устанавливаете его драйвер на новый компьютер (на котором прежде не был установлен драйвер монитора) или вы заменяете прежний монитор и меняете ранее установленный для него драйвер.

В любом случае, когда вы в следующий раз, подсоединив монитор, включите компьютер, операционная система Windows автоматически распознает новое (или отличное от ранее установленного) оборудование и запустит утилиту **Мастер установки нового оборудования**.

Следуйте указаниям этой утилиты, пока она не попросит вас указать модель монитора. Нажмите кнопку **Установить с диска**, вставьте компакт-диск, прилагаемый к ЖК-монитору BenQ ZOWIE, и укажите соответствующую модель монитора. Дополнительные сведения и пошаговые указания по автоматической установке монитора на новом компьютере или по модернизации (замене старого монитора) см. в разделах:

- ["Установка драйвера монитора на новом компьютере" вна стр. 30.](#)
- ["Обновление драйвера при замене старого монитора" вна стр. 31.](#)



- Если для входа в систему Windows требуется ввод имени пользователя и пароля, то для установки драйвера монитора вы должны войти в систему под учетной записью администратора или члена группы администраторов. Кроме того, если ваш компьютер подключен к сети, в которой применяются правила безопасного доступа, то, возможно, настройки сетевой системы безопасности не позволят вам установить драйвер на компьютер.
 - Название купленной модели указано на табличке с характеристиками на задней стенке монитора.
-

Установка драйвера монитора на новом компьютере

В этом разделе подробно описываются действия по выбору и установке драйвера ЖК-монитора BenQ ZOWIE на новом компьютере, на котором прежде не был установлен драйвер монитора. Эти указания применимы только к совершенно новому компьютеру, к которому впервые подключается монитор, в данном случае - ЖК-монитор BenQ ZOWIE.



Если же вы подключаете ЖК-монитор BenQ ZOWIE к компьютеру, к которому прежде был подключен другой монитор (и был установлен другой драйвер), то вам не нужно выполнять эти инструкции.

В этом случае выполните действия, описанные в разделе ["Обновление драйвера при замене старого монитора"](#).

1. Выполните действия, описанные в: ["Установка аппаратного обеспечения монитора" на стр. 13](#).

Операционная система Windows при запуске автоматически обнаружит новый монитор и запустит утилиту **Мастер установки нового оборудования**. Следуйте ее указаниям, пока не появится окно **Установка драйвера устройства**.

2. Вставьте в привод компьютера компакт-диск, прилагаемый к ЖК-монитору BenQ ZOWIE.
3. Установите флажок **Поиск подходящего драйвера для моего устройства** и нажмите **Далее**.
4. Установите флажок "Поиск на компакт-дисках" (снимите флажки у других вариантов) и нажмите **Далее**.
5. Убедитесь, что "мастер" правильно выбрал название вашего монитора, и нажмите **Далее**.
6. Нажмите **Готово**.
7. Перезагрузите компьютер.



Определить, какие файлы драйвера подходят для купленной модели, можно по следующей таблице.

Файлы драйвера	Подходящие модели
XL2536	XL2536 / XL2536E
XL2540	XL2540 / XL2540E
XL2546	XL2546 / XL2546E
XL2735	XL2735 / XL2735E

Обновление драйвера при замене старого монитора

В этом разделе подробно описываются действия по ручному обновлению драйвера монитора в компьютере, работающем под управлением ОС Microsoft Windows. В настоящее время этот драйвер тестируется на совместимость с операционными системами (ОС) Windows 10, Windows 8 (8.1) и Windows 7.



Возможно, он будет работать правильно и с другими версиями Windows, однако, на момент написания данного руководства компания BenQ ZOWIE еще не протестировала эти драйверы на других версиях Windows и не может гарантировать их работу в этих системах.

Для установки драйвера монитора нужно на компакт-диске, прилагаемом к ЖК-монитору BenQ ZOWIE, выбрать соответствующий информационный файл (.inf) для конкретной модели подключенного монитора и позволить операционной системе Windows установить соответствующий драйвер с этого компакт-диска. Вам достаточно лишь указать системе путь к этим файлам. В ОС Windows имеется "Мастер обновления драйверов устройств", который автоматизирует выполнение этой задачи и помогает вам в выборе нужного файла и установке.

См. раздел:

- ["Порядок установки в системах с Windows 10" вна стр. 32.](#)
- ["Порядок установки в системах с Windows 8 \(8.1\)" вна стр. 33.](#)
- ["Порядок установки в системах с Windows 7" вна стр. 34.](#)

Порядок установки в системах с Windows 10

1. Откройте окно **Свойства экрана**.

Нажмите **Пуск, Настройки, Устройства, Устройства и принтеры** и затем в меню правой кнопкой нажмите имя вашего монитора.

2. В меню выберите **Свойства**.
3. Откройте вкладку **Оборудование**.
4. Нажмите **Универсальный монитор PnP** и затем нажмите кнопку **Свойства**.
5. Откройте вкладку **Драйвер** и нажмите кнопку **Обновить драйвер**.
6. Вставьте в привод компьютера диск CD-ROM, прилагаемый к ЖК-монитору BenQ ZOWIE.
7. В окне **ПО для обновления драйвера** выберите пункт **Искать драйвер на моем компьютере**.
8. Нажмите **Обзор** и укажите следующий каталог: d:\BenQ_ZOWIE_LCD\Driver\
(здесь d - это буква, которой обозначается привод дисков CD-ROM).



Буквенное обозначение вашего привода компакт-дисков может отличаться от обозначения на примере в зависимости от конфигурации вашей системы - например, "D:" или "E:" или "F:" и т.д.

9. В списке драйверов выберите точное название вашего монитора файлов и нажмите **Далее**.

В результате соответствующие файлы драйвера монитора будут скопированы на компьютер и установлены.

10. Нажмите **Заккрыть**.

Возможно, после обновления драйвера потребуется перезагрузка компьютера.

Порядок установки в системах с Windows 8 (8.1)

1. Откройте окно **Свойства экрана**.

Переместите курсор в нижний правый угол экрана или нажмите клавиши **Windows + C** на клавиатуре, чтобы открыть панель **Charm (экспресс-кнопок)**. Нажмите **Настройки, Панель управления, Устройства и принтеры** и затем в меню правой кнопкой нажмите имя вашего монитора.

Другой способ: правой кнопкой нажмите рабочий стол, выберите **Персонализация, экрана, Устройства и принтеры** и затем в меню правой кнопкой нажмите имя вашего монитора.

2. В меню выберите **Свойства**.
3. Откройте вкладку **Оборудование**.
4. Нажмите **Универсальный монитор PnP** и затем нажмите кнопку **Свойства**.
5. Откройте вкладку **Драйвер** и нажмите кнопку **Обновить драйвер**.
6. Вставьте в привод компьютера компакт-диск, прилагаемый к ЖК-монитору BenQ ZOWIE.
7. В окне **Обновить драйвер** выберите пункт **Искать драйвер на моем компьютере**.
8. Нажмите **Обзор** и укажите следующий каталог: d:\BenQ_ZOWIE_LCD\Driver\ (здесь d - это буква, которой обозначается привод CD-ROM).



Буквенное обозначение вашего привода компакт-дисков может отличаться от обозначения на примере в зависимости от конфигурации вашей системы - например, "D:" или "E:" или "F:" и т.д.

9. В списке драйверов выберите точное название вашего монитора файлов и нажмите **Далее**.
В результате соответствующие файлы драйвера монитора будут скопированы на компьютер и установлены.
10. Нажмите **Заккрыть**.
Возможно, после обновления драйвера потребуются перезагрузка компьютера.

Порядок установки в системах с Windows 7

1. Откройте окно **Свойства экрана**.

Нажмите **Пуск, Панель управления, Оборудование и звук, Устройства и принтеры** и затем в меню правой кнопкой нажмите имя вашего монитора.

Другой способ: правой кнопкой нажмите рабочий стол, выберите **Персонализация, экрана, Устройства и принтеры** и затем в меню правой кнопкой нажмите имя вашего монитора.

2. В меню выберите **Свойства**.
3. Откройте вкладку **Оборудование**.
4. Нажмите **Универсальный монитор PnP** и затем нажмите кнопку **Свойства**.
5. Откройте вкладку **Драйвер** и нажмите кнопку **Обновить драйвер**.
6. Вставьте в привод компьютера компакт-диск, прилагаемый к ЖК-монитору BenQ ZOWIE.
7. В окне **Обновить драйвер** выберите пункт **Искать драйвер на моем компьютере**.
8. Нажмите **Обзор** и укажите следующий каталог: d:\BenQ_ZOWIE_LCD\Driver\
(здесь d - это буква, которой обозначается привод CD-ROM).



Буквенное обозначение вашего привода компакт-дисков может отличаться от обозначения на примере в зависимости от конфигурации вашей системы - например, "D:" или "E:" или "F:" и т.д.

9. В списке драйверов выберите точное название вашего монитора файлов и нажмите **Далее**.

В результате соответствующие файлы драйвера монитора будут скопированы на компьютер и установлены.

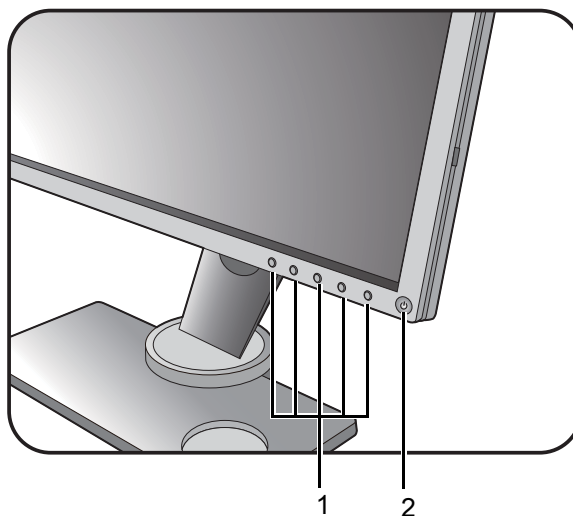
10. Нажмите **Закреть**.

Возможно, после обновления драйвера потребуются перезагрузка компьютера.

Порядок регулировки параметров монитора

Панель управления

Доступ ко всем экранным меню обеспечивается нажатием клавиш управления.



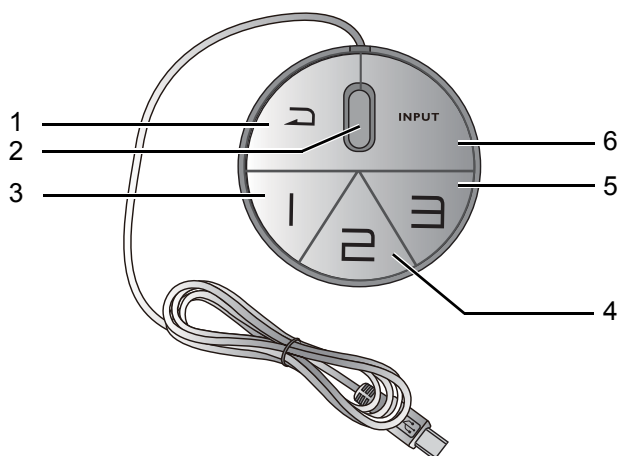
Поз.	Название	Описание
1.	Клавиши управления	Быстрый доступ к функциям или пунктам меню, показанным на экране рядом с каждой клавишей.
2.	Кнопка Питание	Включение и выключение питания монитора.


S Switch



Помимо кнопок управления, для открытия экранных меню и управления ими можно использовать минипульт S Switch.



Перед использованием минипульта S Switch его нужно подключить к монитору. Выполните действия, описанные в: "[Подключите минипульт S Switch к монитору.](#)" вна стр. 16.



Поз.	Название	Назначение
1.	Кнопка возврата	<ul style="list-style-type: none">• Возврат к предыдущему меню.• Выход из экранного меню.• Нажмите и удерживайте 5 секунд, чтобы переключиться в режим Стандарт (Режим изобр.).
2.	Колесико	<ul style="list-style-type: none">• Увеличение/Уменьшение значения параметра.• Прокрутка вверх/вниз в меню.• Выбор элемента меню однократным нажатием.
3.	Кнопка Игрок 1	<ul style="list-style-type: none">• Нажмите, чтобы переключиться в режим Игрок 1 (Режим изобр.).• Нажмите и удерживайте 3 секунд, чтобы сохранить пользовательскую настройку отображения для режима Игрок 1 (и на мониторе, и на минипульте S Switch). <p> Дополнительные сведения о дополнительных функциях см. в разделе "Копирование игровых режимов из минипульта S Switch в монитор" вна стр. 43.</p>

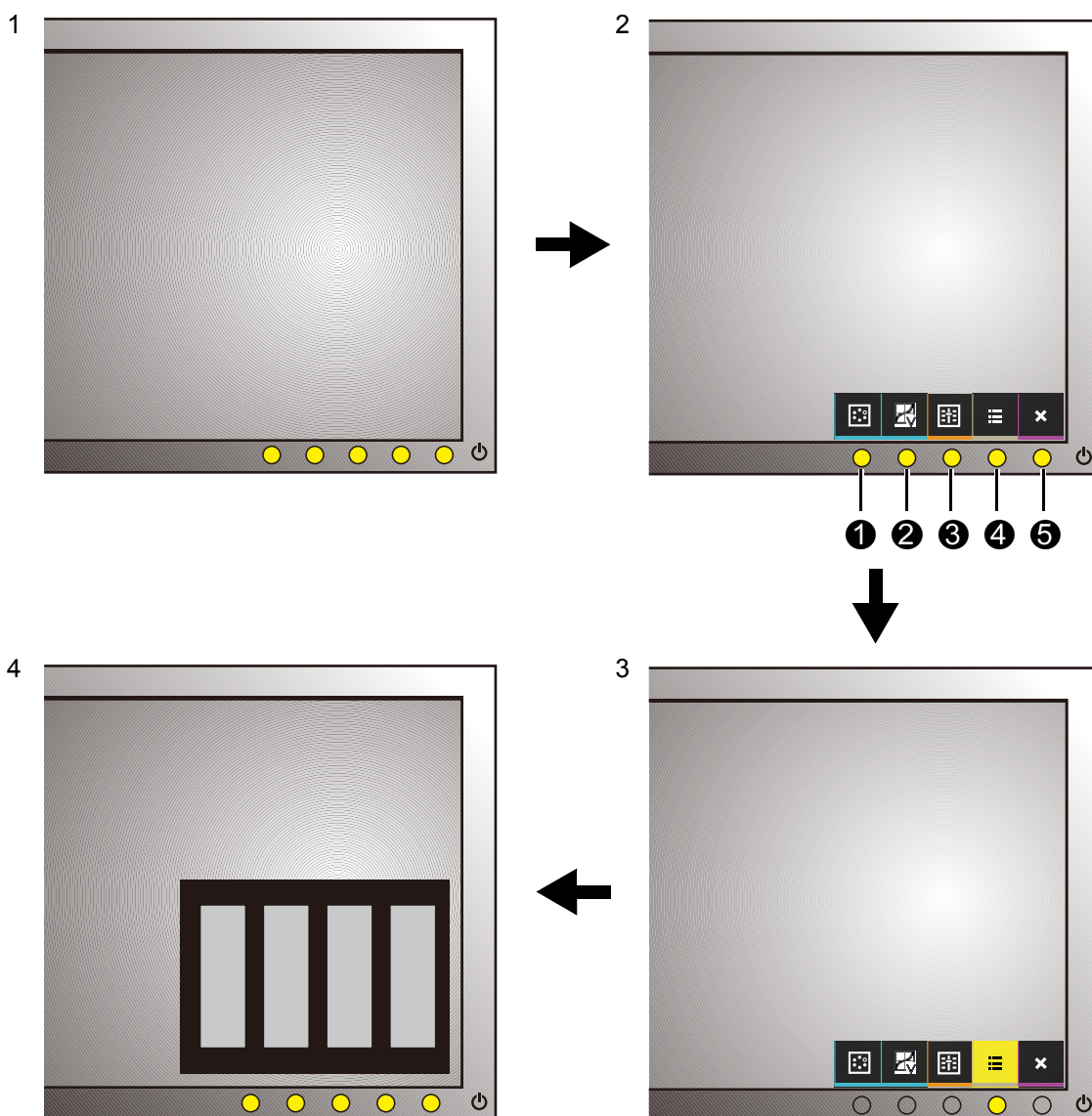
Поз.	Название	Назначение
4.	Кнопка Игрок 2	<ul style="list-style-type: none"> • Нажмите, чтобы переключиться в режим Игрок 2 (Режим изобр.). • Нажмите и удерживайте 3 секунд, чтобы сохранить пользовательскую настройку отображения для режима Игрок 2 (и на мониторе, и на минипульте S Switch). <p> Дополнительные сведения о дополнительных функциях см. в разделе "Копирование игровых режимов из минипульта S Switch в монитор" vна стр. 43.</p>
5.	Кнопка Игрок 3	<ul style="list-style-type: none"> • Нажмите, чтобы переключиться в режим Игрок 3 (Режим изобр.). • Нажмите и удерживайте 3 секунд, чтобы сохранить пользовательскую настройку отображения для режима Игрок 3 (и на мониторе, и на минипульте S Switch). <p> Дополнительные сведения о дополнительных функциях см. в разделе "Копирование игровых режимов из минипульта S Switch в монитор" vна стр. 43.</p>
6.	Кнопка Input (Вход)	Нажмите, чтобы сменить источник входного сигнала.









Минипульт S Switch предназначен только для ЖК-мониторов BenQ ZOWIE серии XL2735/XL40. Не подключайте его к другим устройствам, имеющим разъемы USB.

Основные операции с меню

Экранное меню позволяет регулировать все параметры вашего монитора.



1. Нажмите любую клавишу управления. Можно также нажать колесико или кнопку возврата на минипульте S Switch.
2. Откроется меню "горячих" клавиш. При кнопки управления слева - это кнопки, настраиваемые пользователем для выполнения тех или иных функций.
3. Чтобы открыть главное меню, выберите  (**Меню**).
4. В главном меню нажимайте значки рядом с клавишами управления для регулировки значения или выбора. Дополнительные сведения о пунктах меню см. в разделе ["Перемещение по главному меню"](#) на стр. 46.

Поз.	Экранное меню в меню "горячих" клавиш	Значок экранного меню в главном меню	Назначение
❶	Кнопка "Пользов." 1		<ul style="list-style-type: none"> По умолчанию эта кнопка служит для быстрого вызова функции Режим изобр. Порядок изменения настроек по умолчанию см. в разделе "Настройка "горячих" клавиш" вна стр. 42. увеличение значения параметра.
❷	Кнопка "Пользов." 2		<ul style="list-style-type: none"> По умолчанию эта кнопка служит для быстрого вызова функции Красочность или DyAc (для моделей с функцией "Динам. точность"). Порядок изменения настроек по умолчанию см. в разделе "Настройка "горячих" клавиш" вна стр. 42. Уменьшение значения параметра.
❸	Кнопка "Пользов." 3		<ul style="list-style-type: none"> По умолчанию эта кнопка служит для быстрого вызова функции Black eQualizer. Порядок изменения настроек по умолчанию см. в разделе "Настройка "горячих" клавиш" вна стр. 42. Открытие подменю. Выбор пунктов меню.
❹	Меню		<ul style="list-style-type: none"> Открытие главного меню. Возврат к предыдущему меню.
❺	Выход		Выход из экранного меню.



- OSD = Экранное меню (On Screen Display).
"Горячие" клавиши работают только тогда, когда не отображается главное меню. Экраны регулировки параметров, активируемые клавишами быстрого вызова, пропадут с экрана, если в течение нескольких секунд не будет нажата ни одна клавиша.
- Чтобы разблокировать органы управления экранного меню, нажмите и удерживайте любую кнопку в течение 10 секунд.

Первоначальная настройка для игр при частоте 144 Гц / 240 Гц

Монитор можно оптимизировать для усиления впечатлений от компьютерных игр. Начните со следующих настроек.



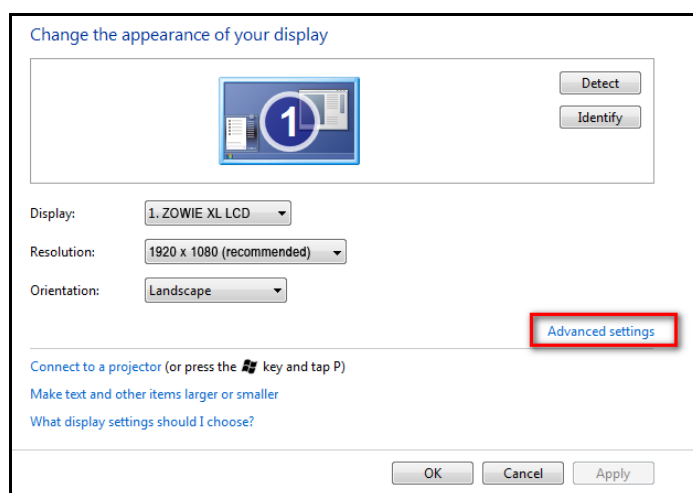
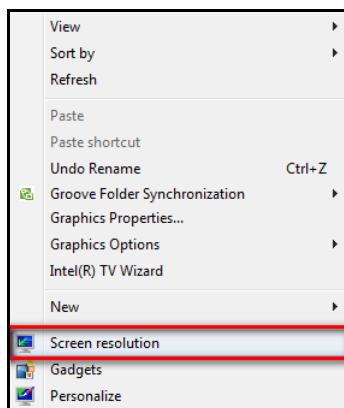
Ниже приводится список максимальных частот обновления и поддерживаемых моделей.

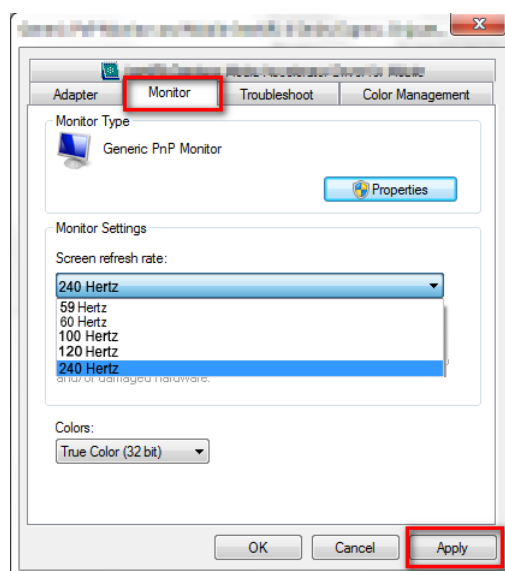
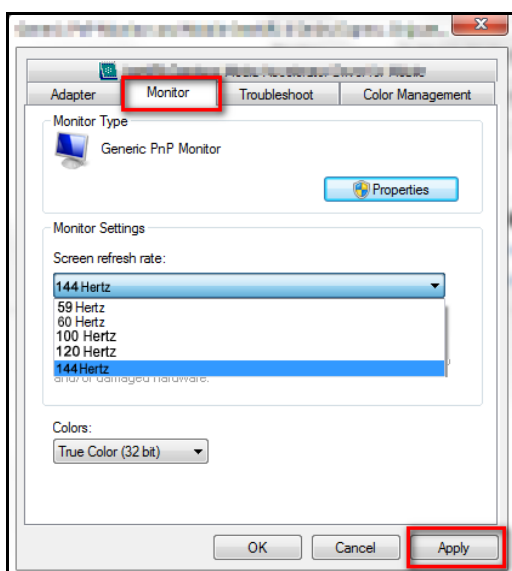
- 144 Гц: XL2536 / XL2536E / XL2735 / XL2735E
- 240 Гц: XL2540 / XL2540E / XL2546 / XL2546E

Доступные режимы синхронизации зависят от модели и источника входного сигнала. Прочтите раздел "**Настройка режимов отображения**", нажав ссылку "**Регулировка разрешения экрана**"

1. Для частоты обновления экрана установите значение **144 Герц (144 Гц) / 240 Герц (240 Гц)**.

а. Щелкните правой кнопкой на рабочем столе и выберите **Разрешение экрана**. Нажмите **Дополнительные параметры**. На вкладке **Монитор** измените частоту обновления экрана на **144 Герц / 240 Герц**. Затем нажмите **Применить** и **Да**, чтобы подтвердить изменение.





Для регулировки частоты обновления экрана применяются разные процедуры в зависимости от операционной системы вашего ПК. Подробности см. в документе Справка вашей операционной системы.

- b. Откройте меню настройки вашей игры и измените частоту кадров или частоту обновления экрана, установив значение 144 Гц / 240 Гц. Подробности см. в документе Справка вашей игры.

Чтобы проверить, изменилась ли частота обновления экрана, горячей клавишей откройте меню вашего монитора, выберите **Меню**, затем выберите **Система** и **Сведения**. В параметрах **Текущ. разр.** для частоты обновления должно быть установлено значение 144 Гц / 240 Гц.



Если в меню отсутствует значение 144 Гц / 240 Гц, то проверьте следующее:

- проверьте правильность подключения кабеля HDMI 2.0 или DisplayPort к компьютеру и монитору.
- убедитесь, что графический процессор поддерживает частоту 144 Гц / 240 Гц.
- убедитесь, что ваша игра поддерживает частоту 144 Гц / 240 Гц.


2. Выберите подходящий игровой режим для вашей игры. **FPS** подходит для аркадных игр от первого лица (First Person Shooter, FPS), а **RTS** - для игр типа "стратегия в реальном времени" (Real-Time Strategy, RTS). Описание других игровых режимов см. в разделе ["Настройка вашего собственного игрового режима" vна стр. 42.](#)
3. Отрегулируйте яркость дисплея. См. раздел ["Яркость" vна стр. 50.](#)
4. Отрегулируйте яркость черных теней при помощи **Black eQualizer**. См. раздел ["Black eQualizer" vна стр. 48.](#)
5. Отрегулируйте высоту монитора. См. раздел ["Регулировка высоты монитора" vна стр. 21.](#)



Из-за ограничений по графике в некоторых видеокартах может не выводиться звук через гнездо наушников на мониторе. В этом случае для вывода звука используйте гнездо наушников ПК.


Настройка "горячих" клавиш

3 кнопки управления слева (их еще называют пользовательскими клавишами) служат для быстрого вызова заранее заданных функций. Для этих клавиш можно изменить установленные по умолчанию настройки и назначить им другие функции.

1. Чтобы открыть меню "горячих" клавиш, нажмите любую кнопку управления, колесико или кнопку возврата на минипульте S Switch.
2. Чтобы открыть главное меню, выберите  (**Меню**).
3. Выберите **Система** и **Кнопка "Польз."**.
4. Выберите пользовательскую клавишу, функцию которой хотите изменить.
5. В подменю выберите функцию, которая должна вызываться нажатием этой клавиши. Откроется сообщение о завершении настройки.

Настройка функции "Динамическая точность" (только определенные модели)

Функция "Динам. точность" обеспечивает стабильность движения в играх.

1. Чтобы открыть меню горячих клавиш, нажмите любую кнопку управления, колесико или кнопку возврата на минипульте S Switch.
2. Чтобы открыть главное меню, выберите  (**Меню**).
3. Выберите **Настр. для игр** и **DyAc**.

Настройка вашего собственного игрового режима

В мониторе уже предустановлены несколько режимов изображения, подходящих для игр. Можно изменять и сохранять соответствующие настройки дисплея и легко переключаться в ваш собственный игровой режим, настроенный в соответствии с вашими предпочтениями.



Во время настройки параметров игрового режима не подсоединяйте и не отсоединяйте минипульт S Switch.

1. Отрегулируйте соответствующие доступные параметры в разных экранных меню.
2. Настроив все параметры, выберите **Настр. для игр** и **Сохранить** и сохраните их как один из игровых режимов.
3. Чтобы в любое время переключиться в ваш игровой режим, откройте меню **Изображение** и **Режим изобр.**, затем выберите игровой режим, который вы сохранили на шаге 2. Будет применена сразу вся группа настроенных вами параметров.

Хранение игровых настроек в минипульте S Switch

Сохранив настроенные параметры отображения в минипульт S Switch, вы сможете брать с собой эти настройки и использовать их с другими совместимыми ЖК-мониторами BenQ ZOWIE. Это не требует установки драйверов и позволяет быстро применять новые игровые режимы.

Сохранение игровых режимов в минипульт S Switch

По умолчанию настройки для кнопок игровых режимов (с маркировкой 1~3) на минипульте S Switch идентичны игровым режимам (**Игрок 1 / Игрок 2 / Игрок 3**) в разделе **Изображение > Режим изобр.** на вашем мониторе. Вы можете изменить настройки так, как вам нужно.

1. Отрегулируйте личные параметры в меню монитора.
2. Чтобы сохранить пользовательские настройки, нажмите и удерживайте одну из кнопок игрового режима (с маркировкой 1~3) на минипульте S Switch. В результате игровые режимы будут сохранены в минипульте S Switch, и вы сможете взять их с собой.

Копирование игровых режимов из минипульта S Switch в монитор

Помимо используемых по умолчанию настроек и параметров, настроенных в вашем мониторе, вы можете быстро выгружать пользовательские игровые режимы, сохраненные в другом минипульте S Switch.

1. Для режима изображения вашего монитора установите один из игровых режимов (**Игрок 1 / Игрок 2 / Игрок 3**).
2. К вашему монитору подсоедините минипульт S Switch с новыми игровыми режимами от другого монитора серии BenQ XL2735 / XL40. Ваш монитор автоматически обнаружит и позволит вам предварительно просмотреть соответствующие сохраненные игровые режимы с минипульта S Switch в зависимости от режима Игрок 1/2/3 предыдущего монитора, выбранного на шаге 1).
Например, если на Шаге 1 был выбран режим **Игрок 2**, то для предварительного просмотра будут показаны настройки, сохраненные для кнопки Игрок 2.
3. Если хотите сохранить новые настройки в ваш монитор, то нажмите и удерживайте кнопку на минипульте S Switch в течение 3 секунд.
В этом случае нажмите и удерживайте кнопку Игрок 2 в течение 3 секунд, чтобы передать и сохранить настройки в раздел **Изображение > Режим изобр. > Игрок 2** в вашем мониторе.
Если хотите попробовать другие игровые режимы, то нажимайте кнопки игровых режимов для переключения и предварительного просмотра.
4. Чтобы выйти из режима предварительного просмотра режима Игрок 1/2/3 с минипульта S Switch, не импортируя профили в ваш монитор, просто отсоедините минипульт S Switch или выберите другие готовые режимы в меню **Режим изобр.** в мониторе.


5. Чтобы вернуться к предварительному просмотру режимов Игрок 1/2/3 с минипульты S Switch, нажимайте кнопки 1/2/3 на минипульте S Switch.



В результате сброса системы для всех настроек монитора и подключенного минипульты S Switch будут восстановлены заводские значения по умолчанию. Чтобы сохранить настройки игровых режимов на минипульте S Switch, сначала отсоедините его. Дополнительные сведения о порядке сброса см. в разделе "[Сбросить все](#)" [вна стр. 58](#).

Регулировка режима отображения

Чтобы отображать изображения, имеющие формат, отличный от формата вашего монитора, и размер, отличный от размера вашего экрана, можно отрегулировать режим отображения монитора. Формат (соотношение сторон) и размер экрана вашего монитора указаны в технических характеристиках на компакт-диске.

1. Нажмите любую кнопку управления, колесико или кнопку возврата на минипульте S Switch, чтобы открыть меню "горячих" клавиш, и нажмите  (**Меню**), чтобы открыть главное меню.
2. Выберите **Дисплей** и **Режим отображ.**
3. Выберите подходящий режим отображения. Настройка вступит в силу немедленно.



Чтобы установить размер изображения, точно соответствующий ваши потребностям, сначала переключитесь в нужный режим отображения, затем выполните указания, приведенные в разделе "[Интеллектуальный масштаб](#)" [вна стр. 44](#).

Интеллектуальный масштаб

Размер изображения можно менять с помощью функции **Интел. масштаб**.

1. Выберите **Дисплей** и **Интел. масштаб**.
2. Отрегулируйте значение.



- Если для одной из пользовательских клавиш задана функция **Интел. масштаб**, то можно нажать эту пользовательскую клавишу и сразу отрегулировать значение.
- Во время изменения размера изображение на экране может на некоторое время стать неустойчивым. Это нормальное явление, не считающееся производственным браком.
- Дополнительные сведения о функции **Интел. масштаб** см. в разделе "[Интел. масштаб](#)" [вна стр. 54](#).

Мгновенный режим

Во время игры в компьютерные игры можно уменьшить отставание входного сигнала, включив **Мгнов. режим**.

1. Выберите **Настр. для игр** и **Мгнов. режим**.
2. Выберите пункт **Вкл.**

Активация соответствующей стандарту VESA функции "Адаптивная синхронизация" для DisplayPort (только для модели XL2540)

Активированная в мониторе технология Адаптивная синхронизация, соответствующая стандарту VESA, исключает мерцание, рывки и дрожание изображения на экране во время компьютерных игр.


1. Используйте совместимый графический процессор (GPU) с драйвером, который скоро будет доступен. Со списком поддерживаемых технологий можно ознакомиться на сайте www.AMD.com.
2. Обязательно подключите кабель к разъему DisplayPort или HDMI-2. Дополнительные сведения см. в разделе "Подключение кабеля DP" [вна стр. 16](#) или "Подключение кабеля HDMI" [вна стр. 15](#).



Если у вас появятся вопросы о работе технологии "Адаптивная синхронизация", то зайдите на сайт www.AMD.com.

Перемещение по главному меню

Экранное меню OSD (On Screen Display) позволяет регулировать все параметры вашего монитора.

Чтобы открыть меню "горячих" клавиш, нажмите любую кнопку управления, колесико или кнопку возврата на минипульте S Switch. Чтобы войти в главное меню, выберите  (**Меню**). Подробности см. в разделе ["Основные операции с меню"](#) **вна стр. 38**.

В меню могут быть доступны разные параметры в зависимости от источников входного сигнала, функций и настроек. Недоступные параметры меню будут иметь серый цвет. Недоступные клавиши будут отключены, а соответствующие значки экранного меню пропадут. Для моделей без определенных функций их настройки и соответствующие элементы не будут отображаться в меню.



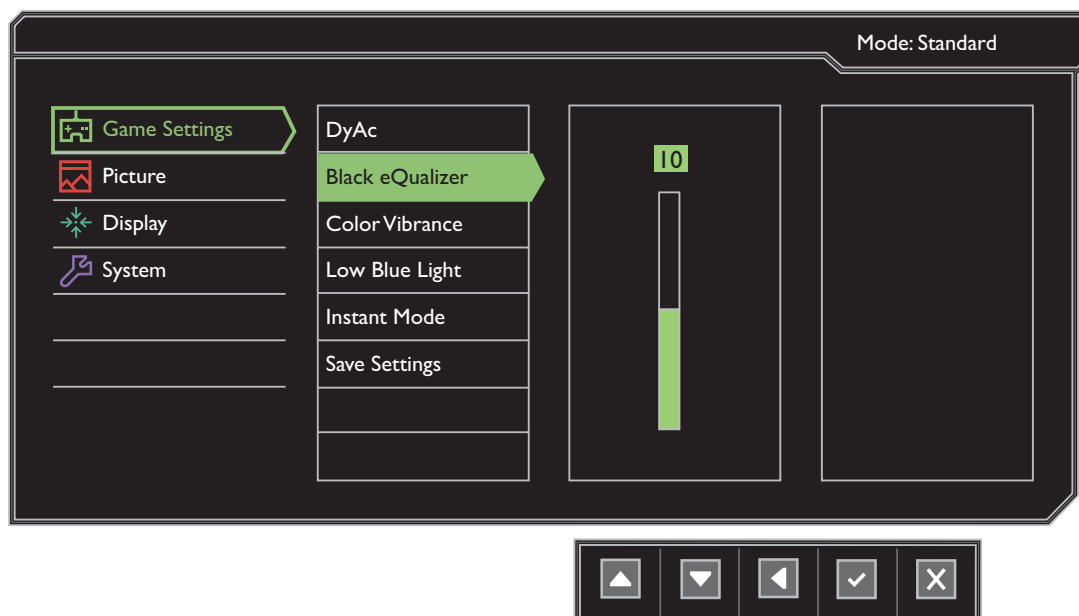
Список языков экранного меню может быть разным для моделей, поставляемых в разные регионы; дополнительные сведения см. в подразделе ["Язык"](#) **вна стр. 56** раздела **Система и Настр. экр. меню**.












Более подробные сведения о каждом меню см. на следующих страницах:

- ["Меню "Настр. для игр"](#) **вна стр. 47**
- ["Меню "Изображение"](#) **вна стр. 49**
- ["Меню "Дисплей"](#) **вна стр. 52**
- ["Меню "Система"](#) **вна стр. 55**





Меню "Настр. для игр"

В меню могут быть доступны разные параметры в зависимости от источников входного сигнала, функций и настроек. Недоступные параметры меню будут иметь серый цвет. Недоступные клавиши будут отключены, а соответствующие значки экранного меню пропадут. Для моделей без определенных функций их настройки и соответствующие элементы не будут отображаться в меню.



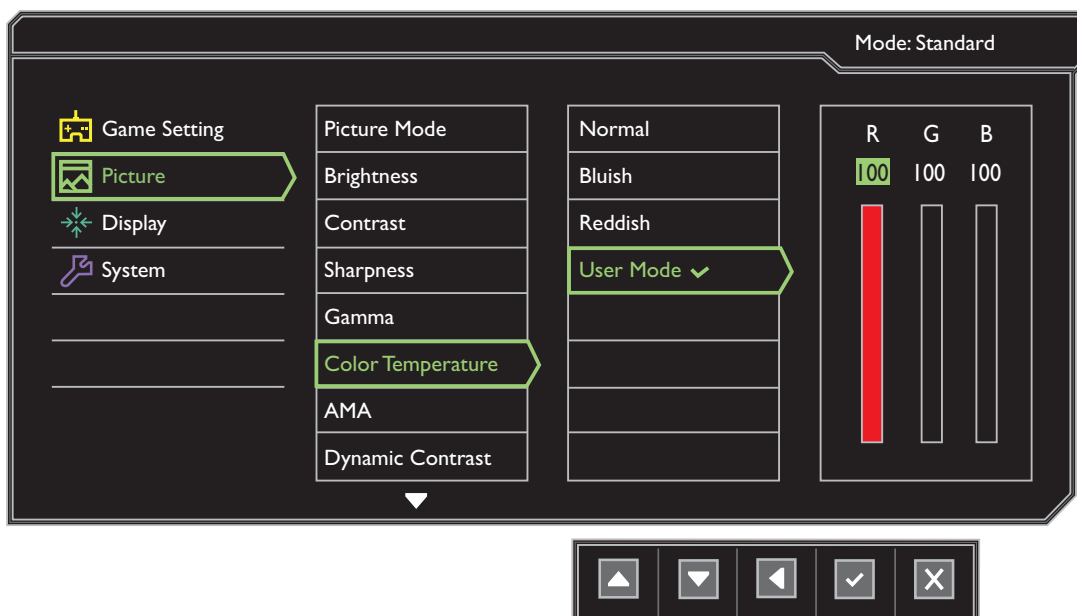
1. В меню горячих клавиш выберите  (**Меню**).
2. Нажатием  или  выберите **Настр. для игр**.
3. Нажмите , чтобы войти в подменю, затем нажатием  или  выберите пункт меню.
4. Для регулировки нажимайте  или , а для выбора нажимайте .
5. Чтобы вернуться к предыдущему меню, нажмите .
6. Для выхода из меню нажмите .

Элемент	Назначение	Диапазон
ДуАс (Динам. точность) (только определенные модели)	Функция "Динам. точность" обеспечивает стабильность движения в играх.	<ul style="list-style-type: none">• ВКЛ.• ВЫКЛ. или <ul style="list-style-type: none">• Премиум• Выс.• ВЫКЛ.

Элемент	Назначение	Диапазон
Black eQualizer	<p>Добавляет темные тени, повышая яркость, и не изменяя светлые тени.</p> <p> Если изображение слишком яркое или просто содержит темные тени, то регулировка значения параметра Black eQualizer может не привести к заметным изменениям в изображении.</p>	0 ~ 20
Красочность	<p>Предлагаются разные наборы настроек цвета. После применения вы сможете отрегулировать некоторые настройки цвета в соответствующих меню.</p>	0 ~ 20
Low Blue Light	<p>Уменьшение синего цвета, излучаемого дисплеем, для уменьшения воздействия синего цвета на ваши глаза.</p> <p> Чем выше это значение, тем сильнее будет уменьшен синий цвет.</p>	0 ~ 10
Мгнов. режим	<p>Регулировка обработки изображения для уменьшения отставания входного сигнала. Во время игр вы получите удовольствие от реакции системы в режиме реального времени.</p> <p> Чтобы оптимизировать качество изображения, отключите Мгнов. режим, если источником является чересстрочное видео. Чтобы узнать разрешение источника видеосигнала, в мониторе выберите Система и Сведения.</p>	<ul style="list-style-type: none"> • Вкл. • Выкл.
Сохран. настр.	<p>Сохранение нового набора пользовательских настроек отображения.</p> <p> Порядок применения игрового режима см. в разделе "Настройка вашего собственного игрового режима" на стр. 42.</p>	<ul style="list-style-type: none"> • Игрок1 • Игрок2 • Игрок3


Меню "Изображение"

В меню могут быть доступны разные параметры в зависимости от источников входного сигнала, функций и настроек. Недоступные параметры меню будут иметь серый цвет. Недоступные клавиши будут отключены, а соответствующие значки экранного меню пропадут. Для моделей без определенных функций их настройки и соответствующие элементы не будут отображаться в меню.



1. В меню горячих клавиш выберите (**Меню**).
2. Нажатием или выберите **Изображение**.
3. Нажмите , чтобы войти в подменю, затем нажатием или выберите пункт меню.
4. Для регулировки нажимайте или , а для выбора нажимайте .
5. Чтобы вернуться к предыдущему меню, нажмите .
6. Для выхода из меню нажмите .

Элемент	Назначение	Диапазон
Режим изобр.	Выберите режим изображения, который лучше всего соответствует типу изображений на экране.	
	По умолчанию установлено значение FPS1 . При необходимости измените значение этого параметра.	
	FPS1	Для игр типа FPS (Шутер от первого лица).
FPS2		












Элемент	Назначение		Диапазон
	Стратег.реал.врем.	Для игр типа "стратегия в реальном времени" (Real-time strategy, RTS).	
	Игрок1	 Применение пользовательских настроек отображения. Порядок настройки игрового режима см. в разделе " Настройка вашего собственного игрового режима " vна стр. 42.	
	Игрок2		
	Игрок3		
	Кино	Для просмотра видеозаписей.	
	Стандарт	Для основных ПК-приложений.	
Яркость	Регулировка соотношения светлых и темных оттенков.		0 - 100
Контраст	Регулировка различий между светлыми и темными элементами изображения.		0 - 100
Резкость	Регулировка четкости и различимости контуров объектов на изображении.		1 - 10
Гамма	Регулировка яркости цветовых тонов. Значение по умолчанию = 3 (стандартное значение для Windows).		<ul style="list-style-type: none"> • 1 • 2 • 3 • 4 • 5
Цвет. темп-ра	Нормальный	Обеспечивает отображение естественных цветов при просмотре видео и фотографий. Это стандартный, заданный на заводе цветовой вариант.	
	Холодные	Придание холодных тонов изображению; это фабричная предустановка для стандартного белого цвета в ПК-отрасли.	
	Теплые	Придание теплых тонов изображению; это фабричная предустановка для стандартного белого цвета газетной бумаги.	

Элемент	Назначение		Диапазон
	Опр. польз.	В сочетании основных цветов (красный, зеленый и синий) изображения можно регулировать оттенки того или иного цвета. Перейдите к следующему меню R (красный), G (зеленый) и B (синий), чтобы изменить значения этих параметров. Уменьшение уровня одного или более цветов приведет к уменьшению их присутствия в цветовой гамме изображения (например, при постепенном уменьшении уровня синего цвета в изображении оно будет приобретать желтоватый оттенок. При уменьшении уровня зеленого цвета изображение приобретет красный оттенок.)	<ul style="list-style-type: none"> • R (0~100) • G (0~100) • B (0~100)
AMA	Уменьшает время реакции ЖК-панели на изменение уровня серого цвета.		<ul style="list-style-type: none"> • ВЫКЛ. • Выс. • Премиум
Dynamic Contrast	Эта функция автоматически обнаруживает видеосигнал на входе и затем выставляет оптимальный контраст.		0 - 5
Демо Senseye	Просмотр изображений на экране в режиме, выбранном в меню Режим изобр. Экран разделяется на два окна; в левом окне изображения показываются в режиме Стандарт, а в правом окне – в заданном режиме.		<ul style="list-style-type: none"> • ВКЛ. • ВЫКЛ.
Сбросить Цвет	Восстановление стандартных заводских значений для параметров цвета.		<ul style="list-style-type: none"> • ДА • НЕТ



Меню "Дисплей"




В меню могут быть доступны разные параметры в зависимости от источников входного сигнала, функций и настроек. Недоступные параметры меню будут иметь серый цвет. Недоступные клавиши будут отключены, а соответствующие значки экранного меню пропадут. Для моделей без определенных функций их настройки и соответствующие элементы не будут отображаться в меню.



1. В меню горячих клавиш выберите  (**Меню**).
2. Нажмите  или , чтобы выбрать **Дисплей**.
3. Нажмите , чтобы войти в подменю, затем нажатием  или  выберите пункт меню.
4. Для регулировки нажимайте  или , а для выбора нажимайте .
5. Чтобы вернуться к предыдущему меню, нажмите .
6. Для выхода из меню нажмите .

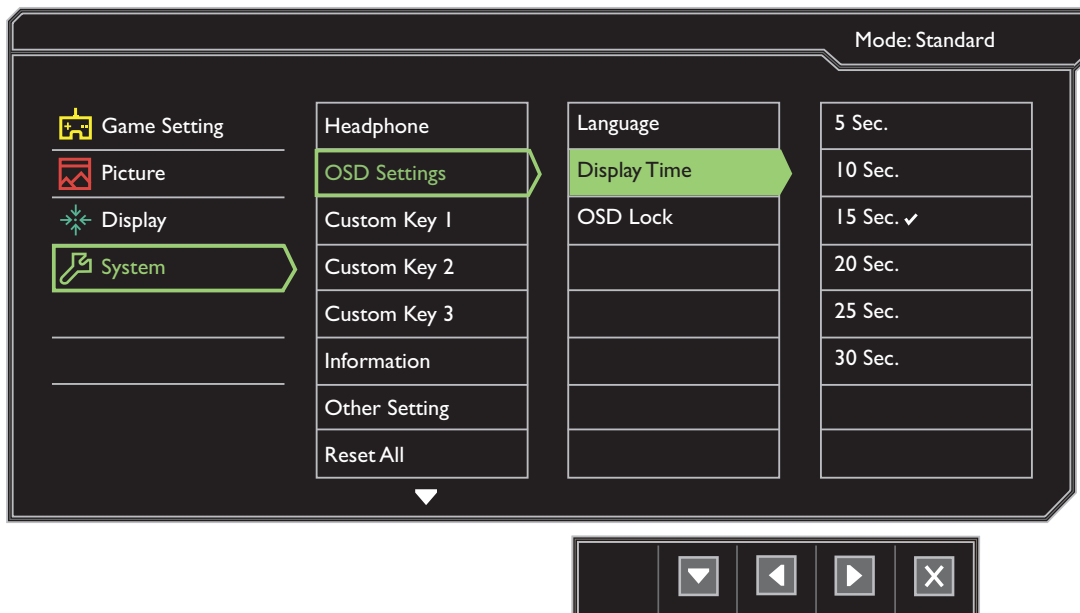
Элемент	Назначение	Диапазон
Вход	Используется для переключения входа в соответствии с типом подключаемого видеокабеля.	<ul style="list-style-type: none">• DVI• DisplayPort• HDMI 1• HDMI 2

Элемент	Назначение	Диапазон
Режим отображ.	<p>Эта функция реализована для того, чтобы можно было без геометрического искажения отображать изображения с соотношением сторон, отличным от 16:9.</p> <p> Параметры в пункте Режим отображ. будут разными в зависимости от источников входного видеосигнала.</p> <p> В зависимости от значения, выбранного для параметра Режим изобр., устанавливаются разные значения для параметра Режим отображ. При необходимости измените значение этого параметра.</p>	
Весь	Размер входного изображения изменяется для размещения во весь экран. Этот вариант идеально подходит для изображений с соотношением сторон 16:9.	
Формат	Входное изображение выводится без геометрических искажений и заполняет максимально возможную область экрана.	
1:1	Входное изображение выводится со своим исходным разрешением без масштабирования.	
17" (4:3)	Входное изображение отображается как на 17" мониторе с соотношением сторон экрана 4:3.	
19" (4:3)	Входное изображение отображается как на 19" мониторе с соотношением сторон экрана 4:3.	
19" (5:4)	Входное изображение отображается как на 19" мониторе с соотношением сторон экрана 5:4.	
19"W (16:10)	Входное изображение отображается как на 19"W мониторе с соотношением сторон экрана 16:10.	
21,5" (16:9)	Входное изображение отображается как на 21,5" мониторе с соотношением сторон экрана 16:9.	

Элемент	Назначение		Диапазон
	22"W (16:10)	Входное изображение отображается как на 22"W мониторе с соотношением сторон экрана 16:10.	
	23"W (16:9)	Входное изображение отображается как на 23"W мониторе с соотношением сторон экрана 16:9.	
	23,6"W (16:9)	Входное изображение отображается как на 23,6"W мониторе с соотношением сторон экрана 16:9.	
	24"W (16:9)	Входное изображение отображается как на 24"W мониторе с соотношением сторон экрана 16:9.	
Интел. масштаб	<p>Регулировка размера изображения на экране для наилучшего соответствия вашим потребностям.</p> <p> Недоступно, когда для параметра Режим отображ. выбрано значение Весь или Формат. Каждый из других режимов (кроме 1:1) можно сохранить вместе с его последней настройкой масштабирования для быстрого доступа.</p> <p> Если для параметра Режим отображ. установлено значение 1:1 (когда разрешение входного сигнала меньше 1920 x 1080), то для быстрого вызова будут сохранены последние 3 настроек масштаба (при разных значениях разрешения входного сигнала).</p>		0 ~ 100
HDMI RGB диап. ПК	<p>Определение диапазона шкалы цветности. Выберите вариант в соответствии с диапазоном RGB, настроенным в подключенном устройстве HDMI.</p>		<ul style="list-style-type: none"> • RGB (0 ~ 255) • RGB (16 ~ 235)
Overscan	<p>Входное изображение немного увеличивается и выходит за пределы экрана. Используйте эту функцию для скрытия помех на нижней и верхней кромке изображения (если они есть).</p> <p> Этот параметр доступен только тогда, когда в качестве источника входного сигнала выбран HDMI или DP.</p>		<ul style="list-style-type: none"> • Вкл. • Выкл.



Меню "Система"

В меню могут быть доступны разные параметры в зависимости от источников входного сигнала, функций и настроек. Недоступные параметры меню будут иметь серый цвет. Недоступные клавиши будут отключены, а соответствующие значки экранного меню пропадут. Для моделей без определенных функций их настройки и соответствующие элементы не будут отображаться в меню.



1. В меню горячих клавиш выберите (**Меню**).
2. Нажатием или выберите **Система**.
3. Нажмите , чтобы войти в подменю, затем нажатием или выберите пункт меню.
4. Для регулировки нажимайте или , а для выбора нажимайте .
5. Чтобы вернуться к предыдущему меню, нажмите .
6. Для выхода из меню нажмите .

Элемент	Назначение		Диапазон
Наушники	Громкость	Регулировка громкости.	0 ~ 100
	Выключить звук	Отключение звукового входа.	• ВКЛ. • ВЫКЛ.

Элемент	Назначение		Диапазон
Настр. экр. меню	Язык	<p>Выбор языка экранного меню.</p>  <p>Перечень возможных вариантов языка меню может отличаться от перечня, показанного справа, в зависимости от того, для какого региона предназначен ваш монитор.</p>	<ul style="list-style-type: none"> • English • Français • Deutsch • Italiano • Español • Polski • Český • Magyar • Serbo-croatia • Română • Nederlands • Русский • Svenska • Português • 日本語 • 한국어 • 繁體中文 • 简体中文 • العربية
	Показать время	Регулировка времени, в течение которого отображается экранное меню.	<ul style="list-style-type: none"> • 5 сек. • 10 сек. • 15 сек. • 20 сек. • 25 сек. • 30 сек.
	Блок. экр. меню	<p>Предотвращение возможности случайного изменения всех параметров монитора. Если эта функция активирована, то использование регуляторов экранного меню и клавиш быстрого вызова блокируется.</p>  <p>Чтобы разблокировать органы управления экранного меню, нажмите и удерживайте любую кнопку в течение 10 секунд.</p>	

Элемент	Назначение		Диапазон
Кнопка "Польз."	Кнопка "Польз." 1	Задаёт функции, которые могут быть доступны с помощью кнопки "Польз." 1.	<ul style="list-style-type: none"> • Black eQualizer • Красочность • Low Blue Light • Контраст • Громкость • Выключить звук • Вход • Яркость • Режим изобр. • Режим отображ. • DyAc
	Кнопка "Польз." 2	Задаёт функции, которые могут быть доступны с помощью кнопки "Польз." 2.	
	Кнопка "Польз." 3	Задаёт функции, которые могут быть доступны с помощью кнопки "Польз." 3.	
Сведения	Отображение текущих значений настроек монитора.		<ul style="list-style-type: none"> • Назв. модели • Вход • Текущ. разр. • Опт. разр. (наилучшее для монитора)
Другие настройки	Уведомл. о разр.	Определите, нужно ли показывать уведомление о рекомендованном разрешении, когда монитор обнаружит новый источник входного сигнала.	<ul style="list-style-type: none"> • ВКЛ. • ВЫКЛ.
	Зуммер	Включение или выключение звукового подтверждения нажатия кнопок управления.	<ul style="list-style-type: none"> • ВКЛ. • ВЫКЛ.
	Автоперекл. вх.	Автоматическое определение доступного источника входного сигнала.	<ul style="list-style-type: none"> • ВКЛ. • ВЫКЛ.
	Авт. выкл. пит.	Установка времени до автоматического выключения электропитания монитора в режиме энергосбережения.	<ul style="list-style-type: none"> • ВЫКЛ. • 10 мин. • 20 мин. • 30 мин.

Элемент	Назначение		Диапазон
	Индикатор	Установка яркости индикатора.	<ul style="list-style-type: none"> • ВЫКЛ. • Средний • Выс.
	DDC/CI	<p>Позволяет настраивать параметры монитора из программ, установленных на ПК.</p> <p> Протокол DDC/CI (Display Data Channel/Command Interface - командный интерфейс канала отображения данных), разработанный Ассоциацией Ассоциация по стандартам в области видеоэлектроники (Video Electronics Standards Association, VESA). DDC/CI позволяет с помощью ПО отправлять данные о рабочих параметрах монитора для удаленной диагностики.</p>	<ul style="list-style-type: none"> • ВКЛ. • ВЫКЛ.
Сбросить все	<p>Сброс всех параметров режима, цвета и геометрии в стандартные заводские значения.</p> <p> Если подключить манипульт S Switch к вашему монитору во время выполнения этой операции, то настройки игровых режимов, сохраненные в манипульте S Switch, также будут сброшены.</p>		<ul style="list-style-type: none"> • ДА • НЕТ

Устранение неполадок

Часто задаваемые вопросы

Обработка изображения

- ?** Искаженные цвета изображения.
- ✓**
- По умолчанию для **Режим изобр.** выбран вариант **FPS1**, предназначенный для игр FPS. Чтобы установить другой режим изображения, выберите **Изображение** и измените значение для параметра **Режим изобр.**
 - Если изображение выглядит желтым, синим или розовым, то откройте **Изображение** и **Сбросить Цвет**, а затем выберите **ДА**, чтобы сбросить параметры цвета и восстановить для них стандартные заводские значения.
- Если цвета изображения, а также цвет экранного меню искажены, вероятно, один из трех основных цветов отсутствует во входном сигнале. Проверьте разъемы сигнального кабеля. Если какой-либо из выводов разъемов погнут или поврежден, обратитесь за помощью к продавцу монитора.
- ?** Изображение размыто.
- ✓** См. инструкции на компакт-диске в разделе "**Регулировка разрешения экрана**", затем выберите правильное разрешение, частоту обновления и настройте монитор в соответствии с приведенными инструкциями.
- ?** Размытое изображение наблюдается только при разрешении, значение которого меньше физического (максимального) разрешения?
- ✓** Инструкции см. на компакт-диске в разделе "**Регулировка разрешения экрана**". Установите значение, равное физическому разрешению монитора.
- ?** Наблюдаются дефекты элементов изображения.
- Одна или несколько точек на экране постоянно отображаются черными или белыми, либо постоянно имеют красный, зеленый, синий или другой цвет.
- ✓**
- Очистите ЖК-экран.
 - Включите и выключите питание.
 - Эти пиксели, которые либо постоянно светятся, либо не поджигаются, этот дефект типичен для ЖК-технологии.
- ?** Изображение искажено, мигает или мерцает.
- ✓** Инструкции см. на компакт-диске в разделе "**Регулировка разрешения экрана**", затем выберите правильное разрешение, частоту обновления и настройте монитор в соответствии с приведенными инструкциями.

- ❓ На мониторе настроено исходное разрешение, но изображение искажено.
- ✅ Когда на мониторе выбрано исходное разрешение, изображение, передаваемое некоторыми источниками видеосигнала, может быть искажено или растянуто. Для просмотра изображения с любых источников с максимально высоким качеством можно использовать функцию **Режим отображ.** и выбрать формат, подходящий для используемого источника видеосигнала. Подробные сведения см. в разделе "[Режим отображ.](#)" [вна стр. 53](#).
- ❓ Изображение смещено в одном направлении.
- ✅ См. инструкции на компакт-диске в разделе "**Регулировка разрешения экрана**", затем выберите правильное разрешение, частоту обновления и настройте монитор в соответствии с приведенными инструкциями.
- ❓ У статического изображения на экране видна слабая тень.
- ✅
 - Используя функцию управления питанием, задайте для компьютера и монитора включение режима энергосбережения ("спячки") по прошествии определенного периода бездействия.
 - Для предотвращения эффекта остаточного изображения используйте экранную заставку.

Индикатор электропитания

- ❓ Индикатор горит белым или оранжевым цветом.
- ✅
 - Постоянное свечение индикатора белым означает, что питание монитора включено.
 - Если светодиодный индикатор горит белым цветом и на экране отображается сообщение **Вне допустимого диапазона**, это означает, что был установлен режим отображения, который не поддерживается данным монитором. Установите поддерживаемый режим экрана. Прочтите раздел "**Настройка режимов отображения**", нажав ссылку "**Регулировка разрешения экрана**".
 - Если индикатор горит оранжевым цветом, включен режим управления питанием. Нажмите клавишу на клавиатуре компьютера или подвиньте мышь. Если это не даст результата, проверьте разъемы сигнального кабеля. Если какой-либо из выводов разъемов погнут или поврежден, обратитесь за помощью к продавцу монитора.
 - Если индикатор не горит, то проверьте, есть ли напряжение в сетевой розетке и исправна ли она, а также положение выключателя питания.

Органы управления экранного меню

- ❓ Органы управления экр. меню недоступны.
- ✅ Чтобы разблокировать органы управления экранного меню, если они по умолчанию заблокированы, нажмите и удерживайте любую кнопку в течение 10 секунд.

Сообщения экранного меню

- ? Во время загрузки компьютера на экране отображается сообщение **Вне допустимого диапазона**.
- ✓ Появление на экране сообщения **Вне допустимого диапазона** во время загрузки компьютера означает проблему совместимости компьютера, вызванную операционной системой или видеокартой. Система автоматически отрегулирует частоту обновления. Просто подождите, пока запустится операционная система.

Аудио

- ? Не выводится звук через подключенные внешние динамики.
- ✓
 - Отключите наушники (если они подключены к монитору).
 - Проверьте правильность подключения к разъему "Линейный выход".
 - Если питание на внешние динамики подается через USB, то проверьте правильность их USB-подключения.
 - Увеличьте громкость внешних динамиков (возможно, звук отключен или установлен на слишком низкий уровень).
 - Проверьте, не выбран ли видеосигнал с разрешением 2560 x 1440 при 144 Гц. Если да, то вам нужно выводить звук через динамики компьютера или наушники. Это вызвано ограничениями по графике в некоторых видеокартах.

Нужна дополнительная помощь?

Если приведенные в этом руководстве инструкции не помогут устранить проблему, то обратитесь к продавцу или перейдите на свой местный вебсайт с сайта www.BenQ.com, чтобы получить дополнительную поддержку и найти местный сервисный центр.