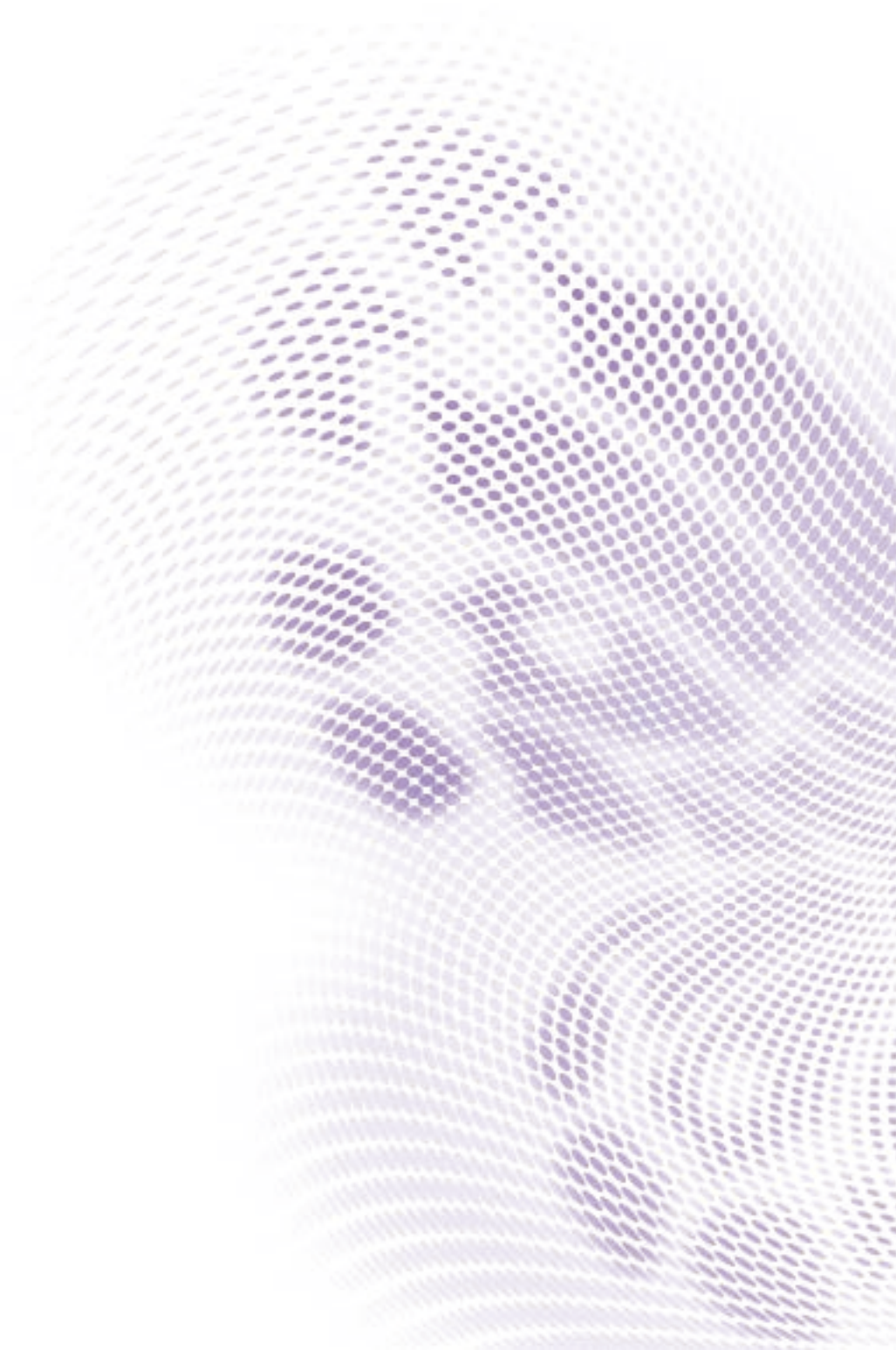




GW2406Z

ЖК-монитор

Руководство пользователя



Авторское право

Авторское право © 2016 Корпорация VenQ. Все права защищены. Без предварительного письменного разрешения корпорации VenQ запрещается воспроизведение какой-либо части настоящей публикации, ее передача, перезапись, сохранение в системах поиска информации или перевод на любой язык или компьютерный язык в любой форме и любыми средствами (электронными, механическими, магнитными, оптическими, химическими, вручную или иным способом).

Ограниченная гарантия

Корпорация VenQ не дает никаких обещаний или гарантий, как явных, так и подразумеваемых, относительно содержания данного документа, включая любые гарантии коммерческой пригодности или соответствия любой определенной цели. Кроме того, корпорация VenQ оставляет за собой право на периодическое обновление и изменение данного документа. При этом корпорация VenQ не будет обязана уведомлять кого-либо о таких обновлениях или изменениях.

На результаты работы функции устранения мерцания могут повлиять внешние факторы, такие как невысокое качество кабеля, нестабильность источника питания, интерференция сигналов, ненадлежащее заземление и т.п. (Применимо только к моделям с функцией устранения мерцания.)

Обслуживание

Во избежание поражения электрическим током или иных травм и повреждений не делайте попыток вскрывать изделие, снимать панели корпуса, а также самостоятельно выполнять техническое обслуживание изделия. Если имело место любое из вышеописанных неправильных действий или какая-либо случайность, например, падение или неправильное обращение, обратитесь за помощью к квалифицированному персоналу.

Безопасность



Для обеспечения долгого срока службы и оптимальной работы соблюдайте данные инструкции по технике безопасности.

- Для отключения электропитания данного устройства необходимо вытащить вилку шнура питания из сетевой розетки.
- Отключение данного оборудования от сети осуществляется путем отсоединения шнура питания. Поэтому электрическая розетка должна быть расположена рядом с оборудованием, а доступ к ней должен быть свободен.
- Для питания изделия необходимо использовать источник, характеристики которого соответствуют указанным на этикетке. Если вы не знаете, какое напряжение используется в местной электросети, обратитесь за справкой к своему дилеру или в местную организацию по электроснабжению.
- Следует использовать одобренный шнур питания с такими же или лучшими характеристиками, как у H03VV-F или H05VV-F, 2G или 3G, с сечением проводов 0,75 мм².

Уход и очистка

- Очистка. Перед выполнением очистки монитора всегда отключайте его от сети, вынимая вилку из сетевой розетки. Очистку поверхности экрана жидкокристаллического монитора следует производить неабразивной тканью без ворса. При очистке монитора не пользуйтесь никакими жидкостями, аэрозолями или средствами для очистки стекол.
- Прорези и отверстия на задней и верхней панелях корпуса предназначены для вентиляции. Не закрывайте и не загораживайте эти прорези и отверстия. Никогда не устанавливайте монитор рядом с электронагревательными приборами и другими источниками тепла, а также во встроенные элементы мебели, если не обеспечивается нужная степень вентиляции.
- Никогда не проталкивайте никакие предметы внутрь изделия и не проливайте туда жидкость.

BenQ ecoFACTS

BenQ has been dedicated to the design and development of greener product as part of its aspiration to realize the ideal of the “Bringing Enjoyment ‘N Quality to Life” corporate vision with the ultimate goal to achieve a low-carbon society. Besides meeting international regulatory requirement and standards pertaining to environmental management, BenQ has spared no efforts in pushing our initiatives further to incorporate life cycle design in the aspects of material selection, manufacturing, packaging, transportation, using and disposal of the products. BenQ ecoFACTS label lists key eco-friendly design highlights of each product, hoping to ensure that consumers make informed green choices at purchase. Check out BenQ’s CSR Website at <http://csr.BenQ.com/> for more details on BenQ’s environmental commitments and achievements.

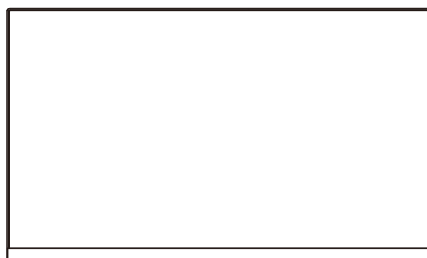


Содержание

Авторское право	2
Ограниченная гарантия	2
Обслуживание	2
Безопасность	2
Уход и очистка	3
BenQ ecoFACTS	3
Содержимое упаковки	5
Установка	6
Прикрепите подставку монитора	6
Очистка	7
Регулировка угла обзора	7
Подключение монитора	8
Снятие подставки монитора	9
Использование комплекта для установки монитора	10
Правила техники безопасности	10
Снимите подставку монитора	10
Для завершения установки выполните инструкции, приведенные в руководстве на купленный вами кронштейн настенного крепления	10
Панель управления	11
Источник / AUTO / Выход	11
Уменьшение излучения синего света / -	11
Громкость / +	11
MENU / Ввод	11
Питание	11
Основные операции с экранном меню	12
Индикатор электропитания	12
Знакомство с меню	13
Максимально эффективная работа с монитором BenQ	17
Установка драйвера монитора на новом компьютере	18
Обновление драйвера при замене старого монитора	19
Порядок установки в системах с Windows 10	20
Порядок установки в системах с Windows 8 (8.1)	21
Порядок установки в системах с Windows 7	22
Устранение неполадок	23
Нужна дополнительная помощь?	24
Технические характеристики	25
GW2406Z	25
Предустановленные режимы дисплея	26
Функция Plug & Play DDC2B	26

Содержимое упаковки

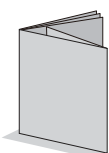
Распаковывая устройство, убедитесь в наличии перечисленных ниже компонентов. Если какие-либо компоненты отсутствуют или повреждены, то немедленно обратитесь к продавцу для замены.



ЖК-монитор



CD-ROM



Краткое
руководство



Основание
монитора



Стойка



Шнур питания



Кабель D-sub



Кабель HDMI



Сетевой
адаптер



• Доступные принадлежности и показанные здесь изображения могут отличаться от фактического содержимого и продукта, поставляемых в вашу страну. Кабели, не входящие в комплект поставки вашего устройства, можно купить отдельно.

• Сохраните коробку и упаковку, чтобы использовать их в будущем для перевозки монитора. Формованная прокладка из пенопласта идеально подходит для защиты монитора при транспортировке.

• Для GW2406Z адаптер питания изготовлен компанией TPV ELECTRONICS (FUJIAN) CO., LTD (ADPC1936).



Храните устройство и принадлежности в месте, недоступном для детей.

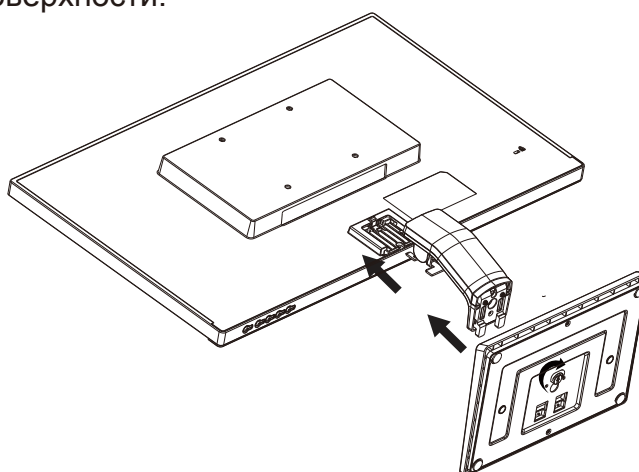
Установка



- Если ваш компьютер включен, то перед тем, как продолжить, выключите его. Не подсоединяйте кабели к монитору и не включайте его, пока не получите соответствующих указаний.
 - Следующие рисунки показаны только для примера. Входные и выходные гнезда могут быть разными в зависимости от купленной модели.
 - Соблюдайте осторожность, чтобы не повредить монитор. Не кладите монитор экраном вниз на поверхность, на которой находятся еще какие-либо предметы, например, степлер или мышь, которые могут поцарапать стекло или повредить ЖК-подложку, из-за чего гарантия на ваш монитор станет недействительной. Положив монитор на стол, больше не двигайте его во избежание появления царапин или повреждения корпуса и органов управления.
-

Прикрепите подставку монитора

1. На рабочем столе освободите место и постелите что-нибудь мягкое, например, упаковочный материал из коробки монитора, чтобы не повредить монитор и экран.
2. Положите монитор экраном вниз на ровную чистую поверхность, застеленную мягким материалом.
3. Совместите край кронштейна с гнездом в подставке и затем сдвиньте их, чтобы они со щелчком вошли в зацепление друг с другом.
4. Затяните винт снизу подставки монитора, как показано.
5. Осторожно поднимите монитор, переверните его и установите его на подставку на плоской ровной поверхности.



Установите монитор под таким углом, чтобы свести к минимуму нежелательное отражение от других источников света.

Очистка

! Перед чисткой устройства отсоедините шнур питания.

Регулярно чистите корпус тканью. Чтобы стереть пятна, применяйте мягкое моющее средство, а не активное моющее средство, которое может испортить корпус устройства.

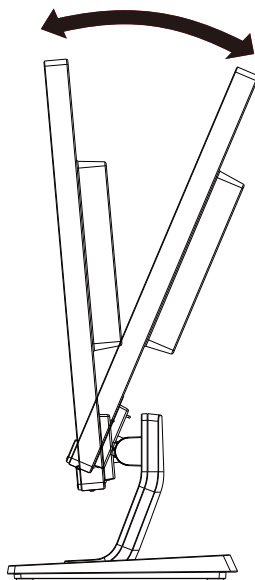
Во время чистки следите за тем, чтобы моющее средство не пролилось внутрь устройства. Протирающая ткань не должна быть слишком грубой, иначе она может поцарапать поверхность экрана.



Регулировка угла обзора

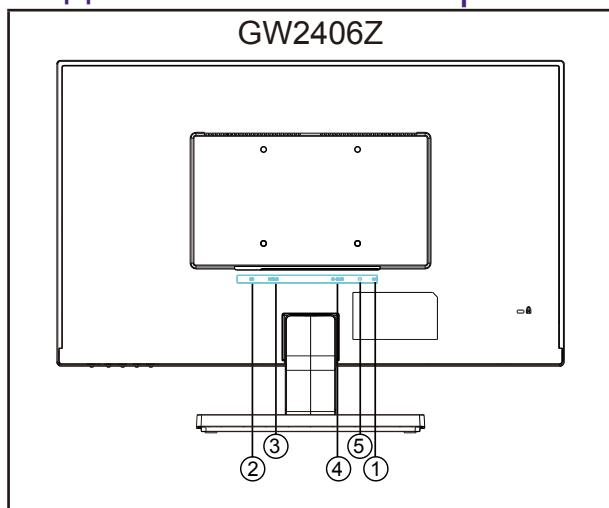
Для наилучшего качества изображения при регулировке угла поворота экрана рекомендуется размещать его так, чтобы видеть всю поверхность.

Регулируя угол поворота экрана, придерживайте подставку, чтобы монитор не упал.




! Регулируя угол обзора, не прикасайтесь к ЖК-экрану. Иначе ЖК-экран можно повредить.

Подключение монитора

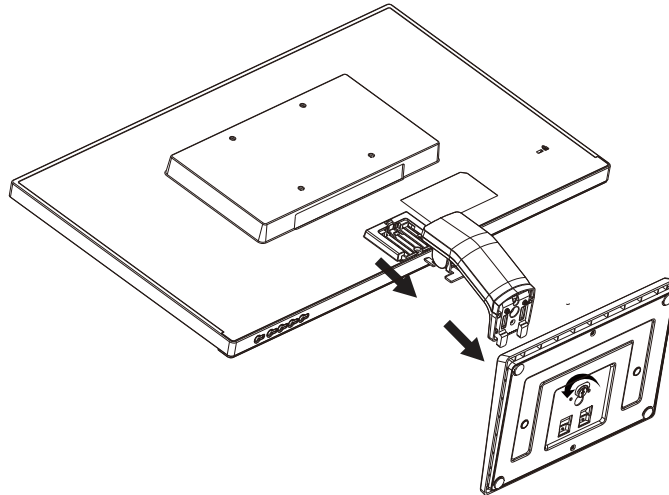


Поз.	Описание
1	Входное гнездо шнура питания перем. тока
2	Разъем DP
3	Разъем HDMI
4	Разъем D-Sub
5	Линейный аудиовыход

1. Для защиты оборудования перед подключением всегда выключайте ПК и ЖК-монитор.
2. Подсоедините шнур питания к сетевому адаптеру. Вставьте один конец шнура питания в разъем с маркировкой  на задней стенке корпуса монитора. Вставьте вилку на другом конце шнура питания в сетевую розетку и включите питание.
3. Один конец кабеля со штекером DP подсоедините к разъему DP монитора. Другой конец кабеля подключите к разъему DP компьютера.
4. Подключите штекер кабеля HDMI к разъему HDMI на мониторе. Подключите штекер на другом конце кабеля к разъему HDMI устройства цифрового выхода.
5. Один конец кабеля (без ферритового фильтра) с разъемом D-Sub подсоедините к видеоразъему монитора. Другой конец кабеля (с ферритовым фильтром) подсоедините к видеоразъему компьютера.
6. Вы можете вставить штекер наушников в гнездо наушников рядом с входным разъемом на задней стенке дисплея.
7. Включите питание монитора и компьютера. Если на мониторе появится изображение, значит, установка завершена. Если на мониторе изображение не появится, то см. раздел «Устранение неполадок» [вна стр. 23](#).

Снятие подставки монитора

1. Перед отсоединением шнура питания выключите монитор и питание. Перед отсоединением сигнального кабеля от монитора выключите компьютер.
2. Освободите место на рабочем столе и постелите что-нибудь мягкое, например, полотенце, чтобы не повредить монитор и экран, после этого положите на него монитор экраном вниз.
3. Отвинтите винт снизу подставки монитора и отсоедините подставку монитора, как показано.



Соблюдайте осторожность, чтобы не повредить монитор. Не кладите монитор экраном вниз на поверхность, на которой находятся еще какие-либо предметы, например, степлер или мышь, которые могут поцарапать стекло или повредить ЖК-подложку, из-за чего гарантия на ваш монитор станет недействительной. Положив монитор на стол, больше не двигайте его во избежание появления царапин или повреждения корпуса и органов управления.

Использование комплекта для установки монитора

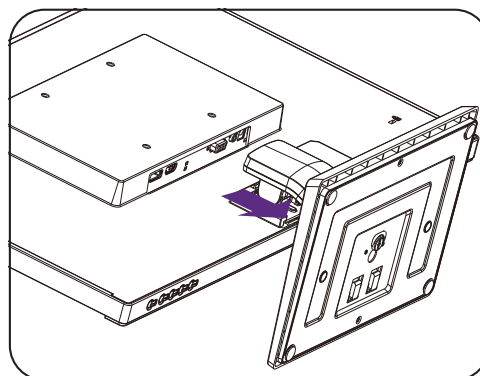
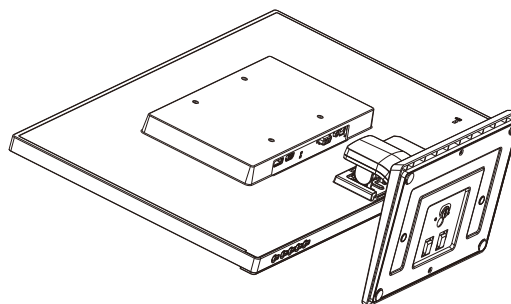
На задней стенке вашего ЖК-монитора имеется соответствующее стандарту VESA крепление со 100-мм вырезом, в который устанавливается кронштейн настенного крепления. Перед началом работы с монтажным комплектом внимательно ознакомьтесь с мерами предосторожности.

Правила техники безопасности

- Установите монитор и комплект для крепления монитора на стену с плоской поверхностью.
- Убедитесь, что материал стены и стандартная скоба кронштейна настенного крепления (покупается отдельно) имеют достаточную прочность, чтобы выдержать вес монитора. Данные о весе см. в технических характеристиках устройства.
- Выключите ЖК-монитор и питание и только после этого отсоединяйте кабели.

1. Снимите подставку монитора.

Положите монитор экраном вниз на чистую поверхность, застеленную мягким материалом.

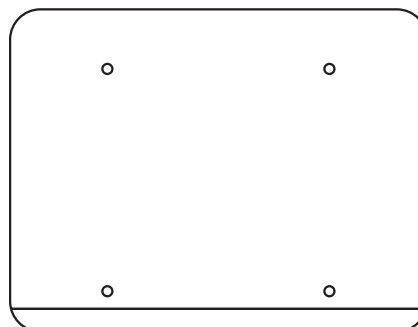


Если вы собираетесь в будущем снова использовать монитор на подставке, то сохраните основание монитора, подставку и винты в безопасном месте.

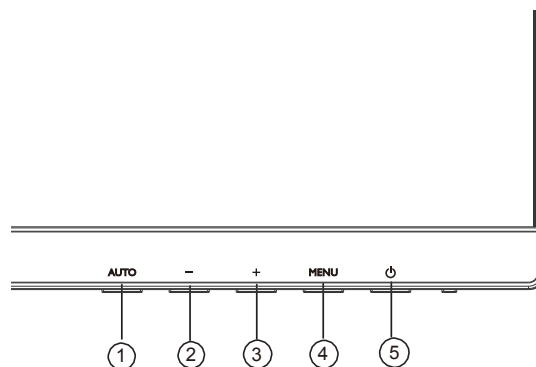
2. Для завершения установки выполните инструкции, приведенные в руководстве на купленный вами кронштейн настенного крепления.



Прикрепите к монитору скобу кронштейна настенного крепления стандарта VESA с помощью четырех винтов M4 x 10 мм. Затяните все винты, как полагается. Порядок настенного крепления и соответствующие меры безопасности узнайте у профессионального технического специалиста или в сервисном центре BenQ.



Панель управления



GW2406Z	
Поз.	Описание
1	Источник / АУТО / Выход
2	Уменьшение излучения синего света / -
3	Громкость / +
4	MENU / Ввод
5	Питание

Источник / АУТО / Выход

- Нажмите и 3 секунды удерживайте кнопку **АУТО**, чтобы автоматически отрегулировать положение по вертикали, фазу, положение по горизонтали и частоту тактового сигнала пикселей.
- Нажмите кнопку **АУТО**, чтобы переключиться на нужный источник входного сигнала, и подтвердите нажатием кнопки **MENU**.
- Когда открыто экранное меню, нажмите для выхода.

Уменьшение излучения синего света / -

- Нажмите, чтобы выбрать функцию «Уменьшение излучения синего света».
- Когда открыто экранное меню, нажмите для регулировки Вниз/Уменьшить.

Громкость / +

- Эта кнопка по умолчанию используется как горячая клавиша Громкость.
- Когда открыто экранное меню, нажмите для регулировки Вверх/Увеличить.



MENU / Ввод

- Нажмите, чтобы открыть экранное меню.
- Когда открыто экранное меню, нажмите для подтверждения выбора.

Питание

Нажмите кнопку , чтобы включить / выключить монитор.

Основные операции с экранным меню

- Чтобы активировать экранное меню, нажмите кнопку **MENU**.
- Нажимайте - или + для перехода между параметрами меню. Выделив нужный параметр, нажмите кнопку **MENU** для подтверждения выбора. Чтобы изменить настройки выбранной функции, нажимайте - или +. Нажмите кнопку **MENU**, чтобы сохранить новую настройку и выйти из текущей функции. Нажмите - или + для выбора другой функции в подменю. Для выхода нажмите **AUTO**. Если хотите настроить любую другую функцию, то повторите предыдущие действия.
- Блокировка экранного меню: Чтобы заблокировать экранное меню, нажмите и удерживайте кнопку **MENU**, когда монитор выключен, и затем нажмите кнопку , чтобы включить монитор. Чтобы разблокировать экранное меню, нажмите и удерживайте кнопку **MENU**, когда монитор выключен, и затем нажмите кнопку , чтобы включить монитор.



- Если экран устройства имеет размер 4:3 или если входной сигнал имеет широкоэкранный разрешение, то функция **Формат Изображ.** отключена.

Индикатор электропитания

Индикатор	Состояние системы
Синий	Питание монитора включено.
Оранжевый	Монитор находится в режиме ожидания.


Знакомство с меню

В меню могут быть доступны разные параметры в зависимости от источников входного сигнала, функций и настроек. Недоступные параметры меню будут иметь серый цвет. Недоступные клавиши будут отключены, а соответствующие значки экранного меню пропадут. Для моделей без определенных функций их настройки и соответствующие элементы не будут отображаться в меню.

Главное меню	Назначение		Диапазон
Светимость	Контрастность	Регулировка различий между светлыми и темными элементами изображения.	0-100
	Яркость	Регулировка соотношения светлых и темных оттенков.	0-100
	Эконом	Выберите режим изображения, который лучше всего соответствует типу изображений на экране.	<ul style="list-style-type: none"> • Стандарт • Текст • Интернет • Игра • Кино • Спорт
	DCR	Установка коэффициента динамической контрастности.	<ul style="list-style-type: none"> • Вкл. • Выкл.
Настрой. Изображ.	Часы	Регулировка тактирования пикселей по частоте для синхронизации с аналоговым входным видеосигналом.	0-100
	Фокусировка	Регулировка тактирования пикселей по фазе для синхронизации с аналоговым входным видеосигналом.	0-100
	Полож. По Гориз.	Регулировка горизонтального положения изображения на экране.	0-100
	Полож. По Вертик.	Регулировка вертикального положения изображения на экране.	0-100
	Формат Изображ.	Эта функция реализована для того, чтобы можно было без геометрического искажения отображать изображения с соотношением сторон, отличным от 16:9.	<ul style="list-style-type: none"> • Широкий • 4:3

Главное меню	Назначение		Диапазон
Цветовая Темп.	Теплая	Придание теплых тонов изображению; это фабричная предустановка для стандартного белого цвета газетной бумаги.	
	Обычный	Обеспечивает отображение естественных цветов при просмотре видео и фотографий.	
	Холодная	Придание холодных тонов изображению; это фабричная предустановка для стандартного белого цвета в ПК-отрасли.	
	Пользов.	<p>В сочетании основных цветов (красный, зеленый и синий) изображения можно регулировать оттенки того или иного цвета. Переходите последовательно к меню R (красный), G (зеленый) и B (синий), чтобы изменить значения этих параметров.</p> <p>Уменьшение уровня одного или более цветов приведет к уменьшению их присутствия в цветовой гамме изображения. (например, при постепенном уменьшении уровня синего цвета в изображении оно будет приобретать желтоватый оттенок. При уменьшении уровня зеленого цвета изображение приобретет красный оттенок.)</p>	<ul style="list-style-type: none"> • Красный • Зеленый • Синий
	sRGB	Вызов цветовой температуры sRGB из памяти EEPROM.	

Главное меню	Назначение		Диапазон
Настройка Меню	Полож. По Гориз.	Регулировка горизонтального положения экранного меню.	0-100
	Полож. По Вертик.	Регулировка вертикального положения экранного меню.	0-100
	Вр. Отображ. Меню	Регулировка времени, в течение которого отображается экранное меню.	5-100
	Язык	Выбор языка экранного меню.	<ul style="list-style-type: none"> • English • Español • Français • Português • Deutsch • Nederlands • Svenska • Italiano • Polski • Český • Русский • 简体中文 • 日本語 • 繁體中文 • 한국어
Дополнительно	Выбор Входа	Используется для переключения входа в соответствии с типом подключаемого видеокабеля.	<ul style="list-style-type: none"> • D-Sub • HDMI • DP
	DDC/CI	Позволяет настраивать параметры монитора из программ, установленных на ПК.	<ul style="list-style-type: none"> • Вкл. • Выкл.
	Сброс	Сброс всех параметров режима, цвета и геометрии в стандартные заводские значения.	
	Информация	Отображение текущих значений настроек монитора.	<ul style="list-style-type: none"> • Разрешение • Частота Строк • Частота Кадров

Главное меню	Назначение	Диапазон	
Low Blue Light	<p>Уменьшение синего цвета, излучаемого дисплеем, для уменьшения воздействия синего цвета на ваши глаза.</p> <p> Значение для каждого режима Low Blue Light показывает, насколько уменьшилось излучение синего цвета по сравнению с режимом Стандартный.</p>		
	Mode 1 (Режим 1)	Для просмотра мультимедийных файлов.	-30%
	Mode 2 (Режим 2)	Для Интернет-серфинга.	-50%
	Mode 3 (Режим 3)	Для работы в офисе или с офисными приложениями.	-60%

Максимально эффективная работа с монитором BenQ

Чтобы максимально эффективно использовать функциональные возможности вашего нового ЖК-монитора BenQ, нужно установить специально разработанные для монитора BenQ драйвер и программное обеспечение с диска CD-ROM, прилагаемого к ЖК-монитору BenQ.

Последовательность действий для успешной установки драйвера ЖК-монитора BenQ зависит от особенностей подсоединения и установки ЖК-монитора BenQ. Какая используется версия Microsoft Windows, подсоединяете ли вы монитор и устанавливаете его драйвер на новый компьютер (на котором прежде не был установлен драйвер монитора) или вы заменяете прежний монитор и меняете ранее установленный для него драйвер.

В любом случае, когда вы в следующий раз, подсоединив монитор, включите компьютер, операционная система Windows автоматически распознает новое (или отличное от ранее установленного) оборудование и запустит утилиту **Мастер нового оборудования**.

Следуйте указаниям этой утилиты, пока она не попросит вас указать модель монитора. Нажмите кнопку **Установить с диска**, вставьте диск CD-ROM, прилагаемый к ЖК-монитору BenQ, и укажите соответствующую модель монитора. Дополнительные сведения и пошаговые указания по автоматической установке монитора на новом компьютере или по модернизации (замене старого монитора) см. в разделах:

- «Установка драйвера монитора на новом компьютере» вна стр. 18.
- «Обновление драйвера при замене старого монитора» вна стр. 19.



- Если для входа в систему Windows требуется ввод имени пользователя и пароля, то для установки драйвера монитора вы должны войти в систему под учетной записью администратора или члена группы администраторов. Кроме того, если ваш компьютер подключен к сети, в которой применяются правила безопасного доступа, то, возможно, настройки сетевой системы безопасности не позволят вам установить драйвер на компьютер.
 - Название купленной модели указано на табличке с характеристиками на задней стенке монитора.
-

Установка драйвера монитора на новом компьютере

В этом разделе подробно описываются действия по выбору и установке драйвера ЖК-монитора BenQ на новом компьютере, на котором прежде не был установлен драйвер монитора. Эти указания применимы только к совершенно новому компьютеру, к которому впервые подключается монитор, в данном случае - ЖК-монитор BenQ.



Если же вы подключаете ЖК-монитор BenQ к компьютеру, к которому прежде был подключен другой монитор (и был установлен другой драйвер), то вам не нужно выполнять эти инструкции. В этом случае выполните действия, описанные в разделе «Обновление драйвера при замене старого монитора» [вна стр. 19](#).

1. Выполните действия, описанные в разделе «[Установка](#)» [вна стр. 6](#).
Операционная система Windows при запуске автоматически обнаружит новый монитор и запустит утилиту **Мастер нового оборудования**. Следуйте ее указаниям, пока не появится окно **Установка драйвера устройства**.
2. Вставьте в привод компьютера диск CD-ROM, прилагаемый к ЖК-монитору BenQ.
3. Установите флажок **Поиск подходящего драйвера для моего устройства** и нажмите **Далее**.
4. Установите флажок в окошке Поиск на компакт-дисках (снимите флажки у других вариантов) и нажмите кнопку **Далее**.
5. Убедитесь, что «мастер» правильно выбрал название вашего монитора, и нажмите **Далее**.
6. Нажмите **Готово**.
7. Перезагрузите компьютер.



Определить, какие файлы драйвера подходят для купленной модели, можно по следующей таблице.

Файлы драйвера	Подходящие модели
GW2406Z	GW2406Z

Обновление драйвера при замене старого монитора

В этом разделе подробно описываются действия по ручному обновлению драйвера монитора в компьютере, работающем под управлением ОС Microsoft Windows. В настоящее время этот драйвер протестирован и признан совместимым с операционными системами (ОС) Windows 10, Windows 8.1, Windows 8 и Windows 7.



Возможно, драйвер ЖК-монитора BenQ будет работать правильно и с другими версиями Windows, однако, на момент написания данного руководства компания BenQ еще не протестировала эти драйверы на других версиях Windows и не может гарантировать их работу в этих системах.

Чтобы установить драйвер монитора, выберите подходящий информационный файл (.inf) на диске CD-ROM, прилагаемом к ЖК-монитору BenQ, для конкретной модели подключенного монитора и разрешите операционной системе Windows установить соответствующий драйвер с этого компакт-диска. Вам достаточно лишь указать системе путь к этим файлам. В ОС Windows имеется «Мастер обновления драйверов устройств», который автоматизирует выполнение этой задачи и помогает вам в выборе нужного файла и установке.

См. раздел:

- [«Порядок установки в системах с Windows 10»](#) вна стр. 20.
- [«Порядок установки в системах с Windows 8 \(8.1\)»](#) вна стр. 21.
- [«Порядок установки в системах с Windows 7»](#) вна стр. 22.

Порядок установки в системах с Windows 10

1. Откройте окно **Свойства экрана**.
Нажмите **Пуск, Настройки, Устройства, Устройства и принтеры** и правой кнопкой нажмите имя вашего монитора в меню.
2. В меню выберите **Свойства**.
3. Откройте вкладку **Оборудование**.
4. Нажмите **Универсальный монитор PnP** и затем нажмите кнопку **Свойства**.
5. Откройте вкладку **Драйвер** и нажмите кнопку **Обновить драйвер**.
6. Вставьте в привод компьютера диск CD-ROM, прилагаемый к ЖК-монитору BenQ.
7. В окне **Обновить драйверы** выберите пункт **Искать драйвер на моем компьютере**.
8. Нажмите **Обзор** и укажите следующий каталог: d:\BenQ_LCD\Driver\ (здесь d - это буква, которой обозначается привод дисков CD-ROM).



Буквенное обозначение вашего привода компакт-дисков может отличаться от указанного в примере в зависимости от конфигурации вашего компьютера - например, «D:» или «E:» или «F:» и т.д.

9. В списке драйверов выберите точное название вашего монитора файлов и нажмите **Далее**.
В результате соответствующие файлы драйвера монитора будут скопированы на компьютер и установлены.
10. Нажмите **Заккрыть**.
Возможно, после обновления драйвера потребуется перезагрузка компьютера.

Порядок установки в системах с Windows 8 (8.1)

1. Откройте **Свойства экрана**.
Переместите курсор в нижний правый угол экрана или нажмите **Windows + C** на клавиатуре, чтобы открыть панель **чудо-кнопок**. Выберите **Параметры, Панель управления, Устройства и принтеры** и затем в меню правой кнопкой нажмите имя вашего монитора.
Либо правой кнопкой нажмите в любом месте на рабочем столе и выберите **Персонализация, Дисплей, Устройства и принтеры** и правой кнопкой нажмите имя вашего монитора в меню.
2. В меню выберите **Свойства**.
3. Откройте вкладку **Оборудование**.
4. Нажмите **Универсальный монитор PnP** и затем нажмите кнопку **Свойства**.
5. Откройте вкладку **Драйвер** и нажмите кнопку **Обновить драйвер**.
6. Вставьте в привод компьютера диск CD-ROM, прилагаемый к ЖК-монитору BenQ.
7. В окне **Обновить драйверы** выберите пункт **Искать драйвер на моем компьютере**.
8. Нажмите **Обзор** и укажите следующий каталог: d:\BenQ_LCD\Driver\ (здесь d - это буква, которой обозначается привод дисков CD-ROM).



Буквенное обозначение вашего привода компакт-дисков может отличаться от указанного в примере в зависимости от конфигурации вашего компьютера - например, «D:» или «E:» или «F:» и т.д.

9. В списке драйверов выберите точное название вашего монитора файлов и нажмите **Далее**.
В результате соответствующие файлы драйвера монитора будут скопированы на компьютер и установлены.
10. Нажмите **Заккрыть**.
Возможно, после обновления драйвера потребуется перезагрузка компьютера.

Порядок установки в системах с Windows 7

1. Откройте **Свойства экрана**.
Выберите **Пуск, Панель управления, Оборудование и звук, Устройства и принтеры** и правой кнопкой нажмите имя вашего монитора в меню.
Либо правой кнопкой нажмите в любом месте на рабочем столе и выберите **Персонализация, Дисплей, Устройства и принтеры** и правой кнопкой нажмите имя вашего монитора в меню.
2. В меню выберите **Свойства**.
3. Откройте вкладку **Оборудование**.
4. Нажмите **Универсальный монитор PnP** и затем нажмите кнопку **Свойства**.
5. Откройте вкладку **Драйвер** и нажмите кнопку **Обновить драйвер**.
6. Вставьте в привод компьютера диск CD-ROM, прилагаемый к ЖК-монитору BenQ.
7. В окне **Обновить драйверы** выберите пункт **Искать драйвер на моем компьютере**.
8. Нажмите **Обзор** и укажите следующий каталог: d:\BenQ_LCD\Driver\ (здесь d - это буква, которой обозначается привод дисков CD-ROM).




Буквенное обозначение вашего привода компакт-дисков может отличаться от указанного в примере в зависимости от конфигурации вашего компьютера - например, «D:» или «E:» или «F:» и т.д.

-
9. В списке драйверов выберите точное название вашего монитора файлов и нажмите **Далее**. В результате соответствующие файлы драйвера монитора будут скопированы на компьютер и установлены.
 10. Нажмите **Закреть**.
Возможно, после обновления драйвера потребуется перезагрузка компьютера.

Устранение неполадок

- ❓ Индикатор питания не горит.
- ✓

 - Убедитесь, что шнур питания правильно подключен к заземленной сетевой розетке и к монитору.
 - Убедитесь, что вы нажали кнопку .
- ❓ Изображение размыто.
- ✓

 - Прочитайте инструкции в разделе [«Предустановленные режимы дисплея»](#) [вна стр. 26](#), затем выберите правильное разрешение, частоту обновления и отрегулируйте параметры согласно этим инструкциям.
 - Проверьте работу монитора без удлинительного кабеля. Обычной причиной возникновения размытости являются потери в удлинительных кабелях. Для минимизации потери сигнала используйте высококачественный удлинительный кабель или кабель со встроенным усилителем.
- ❓ Размытое изображение наблюдается только при разрешении, значение которого меньше физического (максимального) разрешения?
- ✓

Прочтите инструкции в разделе [«Предустановленные режимы дисплея»](#) [вна стр. 26](#). Выберите собственное разрешение.
- ❓ Наблюдаются дефекты пикселей.
- Одна из нескольких точек на экране постоянно отображается черным, одна или несколько точек постоянно отображаются белым, одна или несколько точек постоянно имеют красный, зеленый, синий или другой цвет.
- ✓

 - Очистите ЖК-экран.
 - Включите и выключите питание.
 - Эти пиксели, которые либо постоянно светятся, либо не поджигаются, этот дефект типичен для ЖК-технологии.
- ❓ Искаженные цвета изображения. Изображение имеет желтый, голубой или розовый оттенок.
- ✓

Если цвета изображения, а также цвет экранного меню искажены, вероятно, один из трех основных цветов отсутствует во входном сигнале. Проверьте разъемы сигнального кабеля. Если какой-либо из выводов разъемов погнут или поврежден, обратитесь за помощью к продавцу монитора.
- ❓ На экране отсутствует изображение.
- ✓

Если индикатор горит синим и на экране выводится сообщение **Вход Не Поддерж.**, то это значит, что вы используете режим отображения, который не поддерживается монитором. Установите один из поддерживаемых режимов. Прочтите раздел [«Предустановленные режимы дисплея»](#) [вна стр. 26](#).
- ❓ У статического изображения на экране видна слабая тень.
- ✓

 - Используя функцию управления питанием, задайте для компьютера и монитора включение режима энергосбережения («спячки») по прошествии определенного периода бездействия.
 - Для предотвращения эффекта остаточного изображения используйте экранную заставку.

- ? Индикатор монитора горит оранжевым цветом?
- ✓ Если индикатор горит оранжевым цветом, включен режим управления питанием. Нажмите клавишу на клавиатуре компьютера или подвиньте мышью. Если это не даст результата, проверьте разъемы сигнального кабеля. Если какой-либо из выводов разъемов погнут или поврежден, обратитесь за помощью к продавцу монитора.
- ? Индикатор монитора не светится?
- ✓ Проверьте наличие напряжения питания в сетевой розетке, ее исправность, а также состояние выключателя питания.
- ? Изображение искажено, мигает или мерцает.
- ✓ Прочитайте инструкции в разделе «[Предустановленные режимы дисплея](#)» [вна стр. 26](#), затем выберите правильное разрешение, частоту обновления и отрегулируйте параметры согласно этим инструкциям.
- ? На мониторе настроено исходное разрешение, но изображение искажено.
- ✓ Когда на мониторе выбрано исходное разрешение, изображение, передаваемое некоторыми источниками видеосигнала, может быть искажено или растянуто. Для просмотра изображения с любых источников с максимально высоким качеством можно использовать функцию **Формат Изображ.** и выбрать формат, подходящий для используемого источника видеосигнала. Подробности см. в разделе «[Формат Изображ.](#)» [вна стр. 13](#).
- ? Изображение смещено в одном направлении.
- ✓ Прочитайте инструкции в разделе «[Предустановленные режимы дисплея](#)» [вна стр. 26](#), затем выберите правильное разрешение, частоту обновления и отрегулируйте параметры согласно этим инструкциям.
- ? Не выдается звук через встроенные динамики (для моделей с динамиками):
- ✓ • Проверьте правильность подключения к разъему «Линейный вход».
 - ✓ • Увеличьте громкость (возможно, звук отключен или установлен на слишком низкий уровень).

Нужна дополнительная помощь?

Если приведенные в этом руководстве инструкции не помогут устранить проблему, то обратитесь к продавцу или перейдите на свой местный вебсайт с сайта www.BenQ.com, чтобы получить дополнительную поддержку и найти местный сервисный центр.

Технические характеристики GW2406Z

Панель	Название модели	GW2406Z
	Система отображения	Цветной ЖК-монитор с TFT-матрицей
	Размер видимого изображения	60,47 см по диагонали
	Размер пикселя	0,2745 (Г) мм x 0,2745 (В) мм
	Видео	R, G, B, аналоговый интерфейс
	Раздельная синхронизация	TTL верт./гор.
	Количество отображаемых цветов	16,7 млн. цветов
	Частота синхросигнала	165 МГц
Разрешение	Диапазон строчной развертки	30 ~ 83 кГц
	Размер строчной развертки (макс.)	527,04 мм
	Диапазон кадровой развертки	50 ~ 76 Гц
	Размер кадровой развертки (макс.)	296,46 мм
	Оптимальное предустановленное разрешение	1920x1080 при 60 Гц
	Plug & Play	VESA DDC2B
	Входной разъем	D-SUB / DP / HDMI
	Входной видеосигнал	Аналоговый: 0,7 Vp-p (станд.), 75 Ом, положительный
	Динамик	Н/Д
	Источник питания	19 В, 2 А
	Энергопотребление	35 Вт (тип.) Режим ожидания < 0,5 Вт
	Таймер выключения	0-24 час.
Физические характеристики	Тип разъема	D-SUB / DP / HDMI
	Тип сигнального кабеля	Отсоединяемый
	Тип адаптера	ADPC1936
	Размеры и масса:	
	Высота (с основанием)	396,4 (мм)
	Ширина	540,2 (мм)
	Глубина	173,6 (мм)
	Масса (только монитор)	3,35 кг
Крепление на стену	100 x 100 мм	

Условия эксплуатации	Температура:	
	При работе	от 0°C до 40°C
	При хранении	от -25°C до +55°C
	Влажность:	
	При работе	10%-85% (без образования конденсата)
	При хранении	5%-93% (без образования конденсата)
	Высота:	
	При работе	0 ~ 3658 м (0 ~ 12000 футов)
При хранении	0 ~ 12192 м (0 ~ 40000 футов)	

Предустановленные режимы дисплея

Режим	Разрешение	Частота Строк	Частота Кадров
VGA	640×480 при 60 Гц	31,469	59,940
	640×480 при 75 Гц	37,500	75,00
SVGA	800×600 при 60 Гц	37,879	60,317
	800×600 при 75 Гц	46,875	75,000
XGA	1024×768 при 60 Гц	48,363	60,004
	1024×768 при 75 Гц	60,023	75,029
WXGA+	1280×1024 при 75 Гц	79,976	75,025
Apple, Mac II	1152×870 при 75 Гц	68,681	75,062
MAC MODE SVGA	832×624 при 75 Гц	49,725	74,551
MAC MODE XGA	1024×768 при 75 Гц	60,241	74,927

Функция Plug & Play DDC2B

Этот монитор оснащен функциями VESA DDC2B в соответствии со СТАНДАРТОМ VESA DDC. Поэтому монитор может сообщать хост-системе свою идентификационную информацию и в зависимости от используемого уровня DDC сообщать дополнительную информацию о своих возможностях отображения.

DDC2B - это двунаправленный канал передачи данных на основе протокола I2C. По каналу DDC2B хост-система может запрашивать информацию EDID.