

***PATRIOT***

---

# ИНСТРУКЦИЯ ПО ЭКСПЛУАТАЦИИ

---

БЕНЗИНОВЫЕ ГАЗОНОКОСИЛКИ

| **PT 41LM** | **PT 42LS** |

---

|   |    |
|---|----|
| ВВЕДЕНИЕ  | 4  |
| ОБЛАСТЬ ПРИМЕНЕНИЯ И НАЗНАЧЕНИЕ                             | 5  |
| ИНСТРУКЦИЯ ПО ТЕХНИКЕ БЕЗОПАСНОСТИ                          | 5  |
| ТЕХНИЧЕСКИЕ ХАРАКТЕРИСТИКИ                                  | 6  |
| УСТРОЙСТВО ГАЗОНОКОСИЛКИ                                    | 7  |
| ОПИСАНИЕ СБОРКИ И РАБОТЫ                                    | 8  |
| СРОК СЛУЖБЫ, УСЛОВИЯ ХРАНЕНИЯ, ТРАНСПОРТИРОВКИ И УТИЛИЗАЦИИ | 12 |
| ТЕХНИЧЕСКОЕ ОБСЛУЖИВАНИЕ И УХОД                             | 13 |
| ВОЗМОЖНЫЕ НЕИСПРАВНОСТИ И МЕТОДЫ ИХ УСТРАНЕНИЯ              | 15 |
| КОМПЛЕКТАЦИЯ  | 16 |
| РАСШИФРОВКА СЕРИЙНОГО НОМЕРА                                | 16 |
| ГАРАНТИЙНЫЙ ТАЛОН   | 17 |
| ГАРАНТИЙНЫЕ ОБЯЗАТЕЛЬСТВА                                   | 18 |
| АДРЕСА СЕРВИСНЫХ ЦЕНТРОВ                                    | 19 |

### Благодарим Вас за выбор бензиновой газонокосилки PATRIOT !



**ВНИМАНИЕ!** Мы рекомендуем Вам внимательно ознакомиться с данным руководством и тщательно соблюдать предписания по мерам безопасности, эксплуатации и техническому обслуживанию. Мы стараемся, чтобы работа с газонокосилкой была приятной и безопасной при соблюдении мер техники безопасности, представленных в инструкции. Однако, не стоит забывать, что при ненадлежащем использовании газонокосилка является источником угрозы Вашему здоровью и здоровью окружающих Вас людей.

В инструкции подробно описан процесс сборки, запуска и технического ухода за бензиновой газонокосилкой. Следуйте нашим инструкциям, и инструмент прослужит Вам долго и станет надежным помощником на приусадебном участке. Мы гарантируем Вам безотказную работу газонокосилки и необычайное удовольствие от процесса работы на свежем воздухе!

Содержащаяся в руководстве информация основана на технических характеристиках, имеющихся на момент выпуска руководства. Технические характеристики могут быть изменены без предварительного уведомления, так как мы постоянно стремимся повышать качество нашей продукции.

Данная инструкция содержит сведения и требования, необходимые для надёжной, безопасной и эффективной эксплуатации газонокосилки.

### Условия реализации

Розничная торговля инструментом и изделиями производится в магазинах, отделах и секциях магазинов, павильонах и киосках, обеспечивающих сохранность продукции, исключающих попадание воды.

При совершении купли продажи лицо осуществляющее продажу товара, проверяет в присутствии покупателя внешний вид товара, его комплектность и работоспособность. По возможности производит отметку в гарантийном талоне, прикладывает гарантийный чек. Предоставляет информацию о организациях выполняющих монтаж, подключение, и адреса сервисных центров.

### ОБЛАСТЬ ПРИМЕНЕНИЯ И НАЗНАЧЕНИЕ

#### Назначение

Бензиновая газонокосилка предназначена для кошения травы на приусадебных и дачных участках, в парках и садах, поддержания газонов в опрятном виде, на обочинах дорог и аналогичных территориях с травянистым покрытием.

#### Область применения

Газонокосилка обеспечивает устойчивую работу при температуре окружающей среды от +5 °С до +35°С и относительной влажности воздуха не более 80%.

### ИНСТРУКЦИЯ ПО ТЕХНИКЕ БЕЗОПАСНОСТИ



**ВНИМАНИЕ!** Перед использованием газонокосилки внимательно прочитайте инструкцию по эксплуатации, ознакомьтесь с органами управления и правильным ее использованием. Перед включением газонокосилки убедитесь, что в рабочей зоне отсутствуют посторонние предметы (камни, ветки, арматура и т.д.).

1. К работе с газонокосилкой не допускаются лица, не достигшие 18 лет, не ознакомленные с инструкцией по эксплуатации или находящиеся в состоянии наркотического или алкогольного опьянения.
2. Во время работы в радиусе 6 метров не должно находиться посторонних лиц.
3. Используйте газонокосилку только в светлое время суток или при хорошем искусственном освещении.

3. Остерегайтесь получения возможных травм рук, ног и головы.

4. При работе всегда находитесь в специальной обуви на резиновой подошве, используйте специализированную одежду, перчатки и средства защиты органов зрения и слуха. Избегайте кошения на сырой траве - скользкая поверхность может привести к потере равновесия и травмам.

5. Помните, что бензин является легко воспламеняющейся жидкостью. Храните топливо только в специально предназначенных для этого емкостях. Заправляйте косилку только вне помещений, при этом запрещено курить! Заправляйте косилку только при остановленном и остывшем двигателе. Если топливо разлилось, избегайте работы в этой области до полного выветривания паров бензина.

6. Работайте только при наличии предусмотренных производителем устройств безопасности на газонокосилке.

7. Перед началом работы отрегулируйте положение рукоятки управления для максимального удобства при работе.

9. При запуске газонокосилки стойте на безопасном удалении от деки и ножа, не стойте напротив окна выброса травы.

10. При работающем двигателе никогда не наклоняйте газонокосилку, не пытайтесь убрать, поправить какие-то предметы под декой - это может привести к серьезным травмам!

11. При работе всегда сохраняйте устойчивое положение, будьте особенно внимательны при работе на склонах.

12. При работе на склонах перемещайтесь только поперек уклона, никогда вверх или вниз.

**13.** Без крайней необходимости не двигайте косилку задним ходом на себя при работающем двигателе. При таком движении контролируйте область позади себя, под ногами, чтобы избежать падения.

**14.** Выключайте двигатель газонокосилки и снимайте колпачок со свечи зажигания:

**а)** При переходе с одного обрабатываемого участка на другой, а также при перерывах в работе.

**б)** Перед проверкой или очисткой области под декой или окна выброса скошенной травы.

**в)** При ударе ножа о посторонний предмет.

**г)** При вибрации косилки.

**15.** Проводя любые регулировочные или ремонтные работы, в том числе регулировку высоты кошения, а также замену режущего инструмента, выключайте газонокосилку.

**16.** Выключайте двигатель и ожидайте полной остановки ножа перед очисткой газонокосилки.

**17.** Запрещается включать газонокосилку при наличии внешних недостатков или повреждений.

**18.** Периодически проверяйте состояние режущего ножа. Все неисправные детали должны быть заменены на новые. Для замены используйте только оригинальные запасные части. Использование неоригинальных запасных частей может привести к серьезным травмам пользователя и повреждениям газонокосилки.

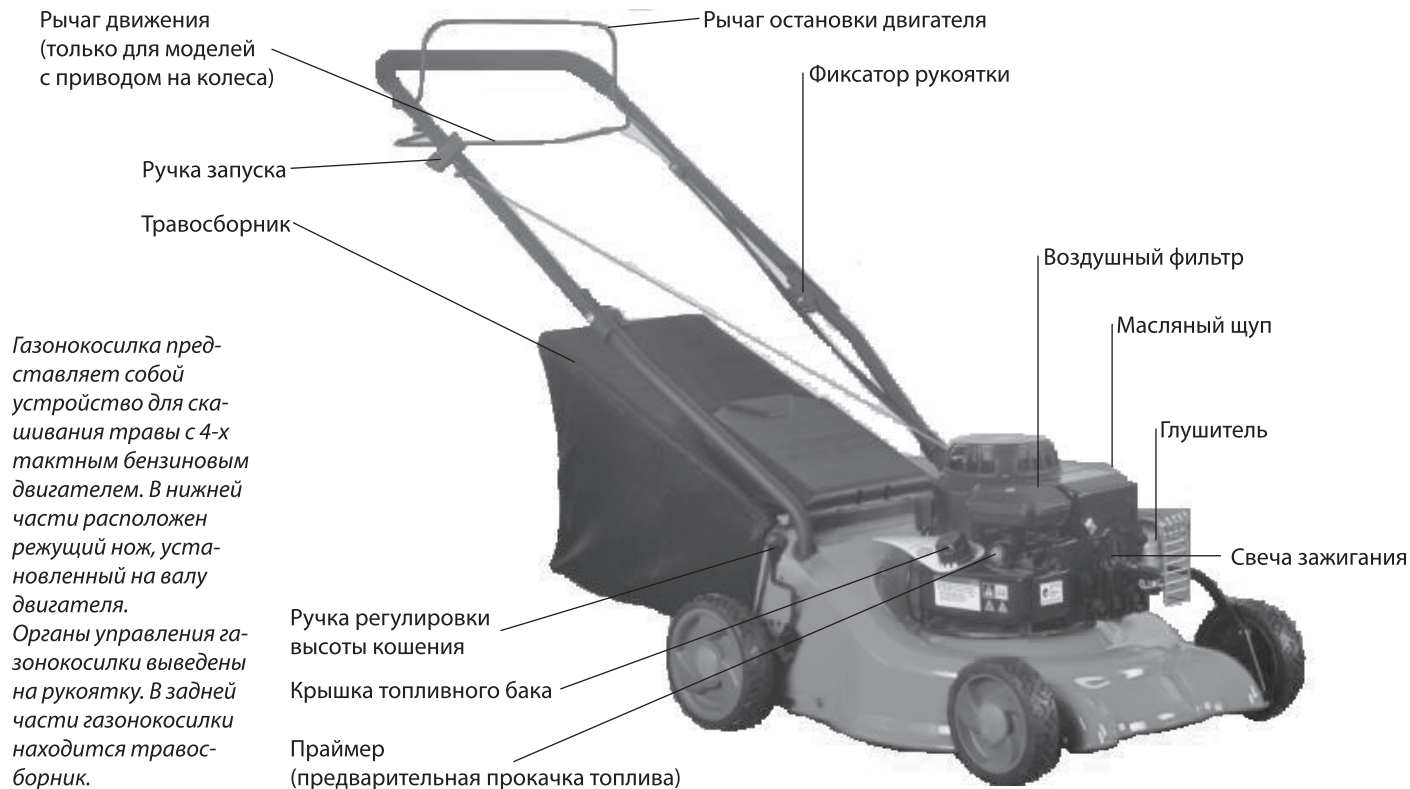
**19.** Очищайте газонокосилку от остатков скошенной травы или грязи сразу после окончания работы.

**20.** Перед проведением работ по ремонту, обслуживанию и замене режущего ножа, выключите двигатель и дождитесь полной остановки вращения двигателя.

**21.** Глушитель и другие части двигателя сильно разогреваются в процессе работы. Во избежание ожогов не притрагивайтесь к деталям двигателя, пока он не остынет после работы.

### ТЕХНИЧЕСКИЕ ХАРАКТЕРИСТИКИ

| Модель                              | PT 41LM        | PT 42LS     |
|-------------------------------------|----------------|-------------|
| Двигатель                           | Patriot, 123cc |             |
| Максимальная мощность, л.с.         | 3,5            | 3,5         |
| Обороты двигателя, об/мин           | 3000           | 3000        |
| Ширина скашивания, мм               | 420            | 420         |
| Высота скашивания, мм               | 25-70          |             |
| Объем травосборника, л              | 40             | 40          |
| Система старта                      | Ручной запуск  |             |
| Объем бензобака, л                  | 0,8            | 0,8         |
| Объем картера, л                    | 0,6            | 0,6         |
| Привод на колеса                    | -              | +           |
| Диаметр колес (передние/задние), мм | 152/178        | 152/178     |
| Габаритные размеры упаковки, мм     | 720x520x410    | 720x520x410 |
| Мульчирование                       | -              | +           |
| Вес, кг                             | 23             | 27          |



### ОПИСАНИЕ СБОРКИ И РАБОТЫ

В момент покупки газонокосилка передается покупателю в картонной упаковке, внутри которой предусмотрены специальные защитные элементы, обеспечивающие целостность при её транспортировке. Сняв бандажные ленты и металлические скрепки, открыть верхние клапана коробки и осторожно поднять газонокосилку. Извлечь все комплектующие.



**ВНИМАНИЕ!** Обратите внимание на содержимое упаковки и проверьте сохранность газонокосилки. Перед началом эксплуатации газонокосилки - внимательно прочитайте данный паспорт! Внимательно ознакомьтесь с расположением органов управления газонокосилки, научитесь заводить и быстро останавливать двигатель. Произведите сборку газонокосилки.

### Сборка газонокосилки

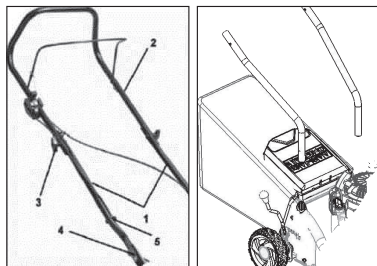


Рис. 2

Сборку производите в соответствии с иллюстрациями, приведенными в данном руководстве. Утилизируйте упаковку в соответствии с требованиями охраны окружающей среды. Для удобства и компактности упаковки газонокосилка поступает в разобранном виде. Сборка рукоятки (Рис. 2).

1. Прикрепите две нижние части рукоятки (1) к верхней рукоятке (2), используя болты и шайбы (3).

### Установка рукоятки

Вставьте нижнюю часть собранной рукоятки в места установки на корпусе крепление кабеля и тяг управления.

Кабели и тяги управления крепятся специальными фиксаторами (5). Защелкните фиксатор (5) на кабеле, соединяющем блок выключателя и двигатель. Сдвиньте фиксатор к нижней рукоятке. Защелкните другие фиксаторы на других тягах управления. Сдвиньте фиксатор к верхней рукоятке.

### Основные части двигателя (Рис. 3)

Основным элементом газонокосилки является 4-х тактный двигатель внутреннего сгорания (Рис. 3), с вертикальной осью коленвала и его основные части: (2) - рычаг дросселя; (3) - фильтр воздушный; (4) - стартер ручной; (5) - защитный кожух; (6) - глушитель; (7) - свеча зажигания; (8) - кнопка топливного насоса; (9) - карбюратор; (10) - пробка бензобака; (11) - бензобак; (12) - корпус двигателя; (13) - маслоналивная горловина.

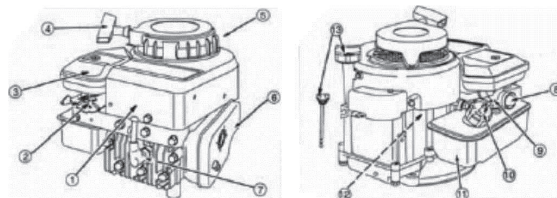


Рис. 3

Для предотвращения выхода двигателя из строя важно выполнять следующее:

1. Проводите проверку уровня масла каждый раз до запуска двигателя и через каждые пять часов эксплуатации.
2. Проверяйте уровень масла чаще в период обкатки двигателя.
3. Поддерживайте уровень масла между отметками «**MIN**» и «**MAX**» на масляном щупе.
4. Крышка маслоналивной горловины надежно завернута.
5. Заполнение масляного кратера, убедитесь, что двигатель располагается горизонтально.
6. Отверните крышку маслоналивной трубки и извлеките масляный щуп из трубки.
7. Протрите щуп (см. Рис. 4).

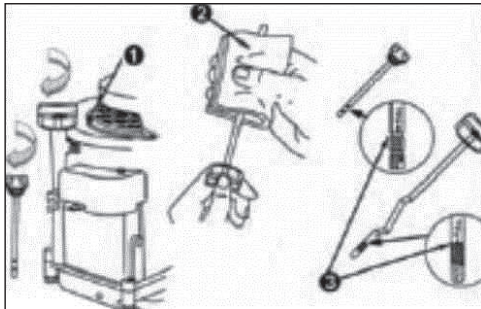


Рис. 4

8. Вставьте щуп обратно в отверстие маслоналивной трубки и надежно заверните крышку.

9. Отверните крышку маслоналивной трубки и извлеките масляный щуп из трубки. Проверьте уровень масла. Если уровень масла на щупе ниже метки «**MIN**», аккуратно добавьте масло до уровня «**FULL**» (см. Рис. 4.)

10. Установите щуп в отверстие маслоналивной трубки и надежно заверните крышку.

11. Удалите остатки пролитого масла.

12. Рекомендуется использовать только оригинальные моторные масла марки Patriot для 4х-тактных двигателей.

### Заполнение топливного бака



Рис. 5

1. Убедитесь в том, что двигатель находится вне помещения, в месте хорошей вентиляции воздуха.

2. Очистите поверхность вокруг заливной топливной горловины и отверните крышку бензобака.

3. Используя специальные канистры, доливайте топливо в бак медленно, не допуская разбрызгивания.

4. Не переполняйте топливный бак. Оставьте воздушное пространство в топливном баке для возможности расширения топлива без вытекания из бака (см. Рис. 5).



5. Установите крышку топливного бака на место, надежно заверните, удалите остатки пролитого топлива до запуска двигателя. Если пролито топливо, не запускайте двигатель.

6. Уберите оборудование от места, где пролито топливо. Предотвратите возникновение источников искры до тех пор, пока пары пролитого топлива не исчезнут.

### Перед началом работы

1. Осмотрите газонокосилку и убедитесь в отсутствии повреждений или недостатке отдельных частей. Особо тщательно осмотрите режущий нож и его крепление;

2. Проверьте уровень топлива в топливном баке и масла в картере;

3. Залейте необходимое количество топлива и масла;

4. Проверьте состояние воздушного фильтра и надежность присоединения колпачка свечи;

5. Опробуйте работу органов управления на холостом ходу.

6. Выключатель зажигания должен легко перемещаться из одного положения в другое;

7. Отрегулируйте удобное положение газонокосилки с помощью рукоятки.

### По окончании работы

1. Тщательно очистите газонокосилку от грязи и остатков травы и насухо протрите ветошью;

2. Осмотрите газонокосилку, особенно режущий нож на предмет повреждений.

3. Примите меры по устранению выявленных недостатков;

4. Не оставляйте заправленную топливом газонокосилку в помещении, где есть опасность воспламенения паров бензина.

### Порядок работы. Пуск и остановка газонокосилки

#### Общие правила

1. Запускать двигатель следует на расстоянии не менее 3 метров от места заправки топливом;

2. Убедитесь, что в рабочей зоне нет посторонних предметов;

3. Выполняйте запуск на ровном участке, где нет препятствий и высокой травы;

#### Запуск холодного двигателя

1. Установите выключатель в положение «ВКЛ»;

2. Поставьте рычаг воздушной заслонки карбюратора в положение «Холодный» (*воздушная заслонка полностью закрыта*);

3. Для упрощенного запуска нажмите 1-2 раза на кнопку подкачки топлива.

4. Правой рукой возьмитесь за рукоятку стартера и выберите свободный ход шнура, затем сделайте несколько энергичных рывков шнура до первых признаков запуска двигателя;

5. Переставьте рычаг воздушной заслонки карбюратора в положение «Горячий» (*воздушная заслонка полностью открыта*);

6. Запустите двигатель рывком за рукоятку стартера (*1-3 рывка*);

7. Дайте двигателю поработать около 15 секунд, чтобы он прогрелся;



**ВНИМАНИЕ!** Не вытягивайте шнур на полную длину, это может привести к его обрыву. Не давайте шнуру резко втягиваться обратно, придерживайте его.

### Запуск горячего двигателя

1. Установите выключатель в положение «ВКЛ»;
2. Оставьте рычаг воздушной заслонки карбюратора в положении «Горячий» (*воздушная заслонка полностью открыта*);
3. Правой рукой выполняйте энергичные рывки шнура стартера, пока двигатель не запустится.

### Затруднения при запуске переполненного топливом двигателя

Если двигатель не удалось запустить после 10 рывков стартера, он будет переполнен топливом. В этом случае для запуска может потребоваться дополнительное количество рывков в положении «Горячий» рычага и выжатой клавише управления дросселем. Если этот метод запуска не даст результатов, следует слить избыточное топливо из двигателя. Для этого снять кабель и вывернуть свечу, затем несколько раз плавно потянуть рукоятку стартера. Просушить свечу и установить её на место, присоединить кабель и повторить процедуру запуска. Если двигатель все равно не запускается, обратитесь в мастерскую.

### Остановка двигателя

Остановка двигателя осуществляется переключением выключателя в положение «ВЫКЛ». Желательно перед выключением дать двигателю поработать на холостых оборотах, чтобы он остыл.

### Кошение травы

Газонокосилка может работать в трех режимах:

1. Кошение со сбором в травосборник;
2. Кошение с выбросом назад (*при снятом травосборнике*);
3. Кошение с мульчированием (*при установленной мульчирующей заглушке*)\*;

### Общие рекомендации при кошении

1. При временной остановке всегда выключайте двигатель;
2. Не рекомендуется косить влажную траву;
3. Не перегружайте двигатель (*время непрерывной работы должно составлять 10 мин, после чего рекомендуется сделать 5 минутный перерыв*).

При установленном травосборнике скошенная трава собирается в травосборник.



**ВНИМАНИЕ!** Своевременно очищайте травосборник от травы. Не давайте траве полностью забить травосборник, это приводит к снижению качества кошения травы. При снятом травосборнике скошенная трава остается на газоне. В данном случае скошенная трава собирается с газона вручную или оставляется на газоне в качестве удобрения.



**ВНИМАНИЕ!** При снятом травосборнике задняя крышка газонокосилки должна закрывать проем для выброса травы.

При снятом травосборнике есть возможность установки мульчирующей заглушки (Рис. 6)\*. При этом трава измельчается под косильной декой и остается на газоне в качестве удобрения, нет необходимости ее убирать. При использовании функции мульчирования необходимо соблюдать следующие правила:



Рис. 6

1. Любые настройки и регулировки газонокосилки (в том числе установка/снятие травосборника, установка/снятие мульчирующей заглушки) необходимо проводить при заглушенном двигателе и снятом колпачке со свечи зажигания.
2. Режим мульчирования можно применять только при регулярном косении газона: при высокой траве измельчение будет проходить недостаточно мелко, что может привести к порче газона в процессе переживания остатков. При большом перерыве в скашивании необходимо сначала скосить траву в стандартном режиме (с травосборником или с последующей уборкой скошенной травы), только после этого применять режим мульчирования.

3. При использовании режима мульчирования высоту кошения необходимо устанавливать на уровень примерно  $\frac{1}{5}$  высоты травы, чтобы избежать крупных не измельченных остатков.

### Работа на склоне

1. Косите траву только в поперечном направлении. Не косите вверх или вниз по склону!
2. Будьте внимательны при перемене направления на склонах;
3. Не работайте на участках с уклоном более 20°.

### СРОК СЛУЖБЫ, УСЛОВИЯ ХРАНЕНИЯ, ТРАНСПОРТИРОВКИ И УТИЛИЗАЦИИ

#### Срок службы и утилизация

При выполнении всех требований настоящей инструкции по эксплуатации срок службы изделия составляет 5 лет. По окончании срока службы не выбрасывайте технику в бытовые отходы! Отслужившее свой срок оборудование должно утилизироваться в соответствии с Вашими региональными нормативными актами по утилизации техники и оборудования.

#### Бензиновая газонокосилка соответствует требованиям нормативных документов:

ТР ТС 010/2011 «О безопасности машин и оборудования»

ТР ТС 020/2011 «Электромагнитная совместимость технических средств»

Сертификат соответствия TC RU C-CN.ГА02.B.00201 № 0310468 до 03.03.2021 г.

### Условия транспортировки

Перевозку газонокосилки в транспортных средствах рекомендуется производить в разобранном виде в заводской упаковке.

Перед помещением газонокосилки на длительное хранение, выполните следующее:

1. Слейте все топливо из топливного бака в канистру;
2. Запустите двигатель до полной выработки топлива. Это гарантирует удаление остатков топлива из карбюратора;
3. Очистите газонокосилку от грязи, протрите сухой ветошью;
4. Осмотрите газонокосилку на предмет выявления повреждённых узлов и деталей. При выявлении повреждений примите меры к их устранению самостоятельно или с помощью специалистов уполномоченной ремонтной мастерской.



**ВНИМАНИЕ!** Запрещается затачивать нож газонокосилки т.к это приведет к его разбалансировке.

### Условия хранения

Хранить газонокосилку следует в сухом проветриваемом помещении при температуре окружающей среды от -20°C до +45°C и относительной влажности воздуха не более 80%;

Атмосфера помещения, в котором хранится газонокосилка, не должна содержать вредных паров, едких и агрессивных химических веществ, способных вызвать коррозию металлических или эрозию пластмассовых деталей косы;

Храните газонокосилку в месте, не доступном для детей!



**ВНИМАНИЕ!** Все операции по регулировке газонокосилки следует выполнять при остановленном двигателе.

### ТЕХНИЧЕСКОЕ ОБСЛУЖИВАНИЕ И УХОД

Регулярное техническое обслуживание (ТО) газонокосилки чрезвычайно важно для поддержания ее эксплуатационных свойств, надежности и безопасности. Помните: ТО следует проводить в защитных перчатках, на остановленном холодном двигателе!

Перед проведением любой операции по обслуживанию и регулировке двигателя и других частей газонокосилки отсоедините колпачок свечи зажигания.

В процессе выполнения ТО следует соблюдать следующие правила:

1. Не выводить двигатель на слишком высокие обороты;
2. Следить за тем, чтобы гайки и винты были тщательно затянуты;
3. Все повреждённые детали немедленно заменять на новые.

Используйте только оригинальные запасные части, рекомендованные фирмой -изготовителем. Использование неоригинальных запасных частей и принадлежностей может привести к серьезным травмам пользователя и повреждению газонокосилки;

4. Не допускайте попадания бензина на пластмассовые части двигателя.

### Замена масла

1. Выработайте или слейте остатки топлива
2. Отсоедините кабель от свечи зажигания
3. Когда двигатель остынет, открутите крышку слива масла А на Рис. 7 и слейте масло в подходящее для этого емкость.
4. Очистите крышку слива масла перед установкой на место
5. Вытащите масляный щуп залейте рекомендованное масло PATRIOT для 4-тактных двигателей до верхнего уровня на щупе, не переливайте выше уровня.

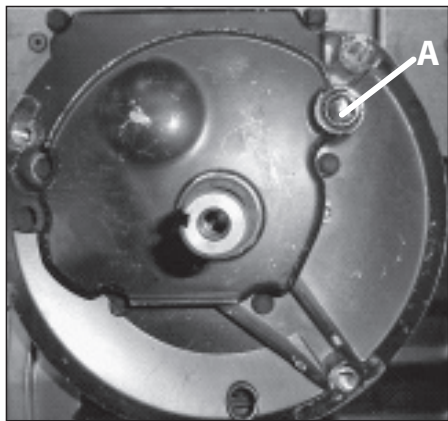


Рис. 7

### Воздушный фильтр (Рис. 8)

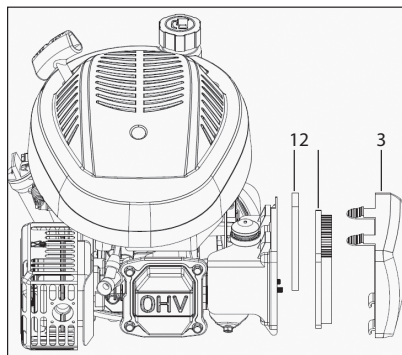


Рис. 8

1. Пенная вставка;
2. Бумажный фильтр;
3. Кожух фильтра.

### Критерии предельных состояний:

При обнаружении повреждений/деформации корпуса, которые могут привести к контакту ко-сильного ножа с корпусом и/или выбросу посторонних предметов из области кошения, обратитесь в авторизованный сервисный центр.

При деформации косильного ножа произведите его замену.

Запрещается эксплуатация при деформации и/или нарушении целостности топливного бака. При нарушении герметичности бака обратитесь в авторизованный сервисный центр Patriot для его замены.

### Периодичность сервисного обслуживания

| Периодичность работ  |          | Перед каждым запуском | Первый месяц или 5 часов работы | 3 месяца или 25 рабочих часов | 6 месяцев или 50 рабочих часов | 1 год или 100 рабочих часов | Каждые 2 года или 250 рабочих часов |
|--|----------|-----------------------|---------------------------------|-------------------------------|--------------------------------|-----------------------------|-------------------------------------|
| Работы (проводите или по истечении соответствующего времени или рабочих часов) |          |                       |                                 |                               |                                |                             |                                     |
| Масло  | Проверка | *                     |                                 |                               |                                |                             |                                     |
|  | Замена   |                       | *                               |                               | *                              |                             |                                     |
| Воздушный фильтр   | Проверка | *                     |                                 |                               |                                |                             |                                     |
|  | Замена   |                       |                                 | *                             |                                |                             |                                     |
| Свеча зажигания  | Проверка |                       |                                 |                               |                                | *                           |                                     |
|  | Замена   |                       |                                 |                               |                                |                             | *                                   |

### ВОЗМОЖНЫЕ НЕИСПРАВНОСТИ И МЕТОДЫ ИХ УСТРАНЕНИЯ

| Неисправность  | Вероятная причина                                   | Способ устранения                                  |
|--|---|--|
| Двигатель не заводится или самопроизвольно останавливается                         | Выключатель зажигания находится в положении «выкл.» | Установите выключатель зажигания в положение «вкл» |
|  | Неправильная процедура запуска                      | Следовать указаниям инструкции                     |
|  | Свеча грязная или неправильный воздушный зазор      | Проверить свечу                                    |
|  | Недостаточно топлива в карбюраторе                  | Подкачать топливо                                  |
|  | Воздушный фильтр засорен                            | Очистить или заменить фильтр                       |
|  | Топливный бак пуст                                  | Залить топливо                                     |
| Двигатель не устойчиво работает на холостом ходу                                   | Воздушный фильтр засорен                            | Очистить или заменить фильтр                       |
| Двигатель заводится, но мощности не достаточно                                     | Воздушный фильтр засорен                            | Очистить или заменить фильтр                       |
|  | Не отрегулирован карбюратор                         | Отрегулировать карбюратор                          |
| Двигатель работает неравномерно или не развивает необходимой мощности при нагрузке | Свеча грязная или неправильный воздушный зазор      | Проверить свечу                                    |
|  | Не отрегулирован карбюратор                         | Отрегулировать карбюратор                          |

### КОМПЛЕКТАЦИЯ

|                             |       |
|-----------------------------|-------|
| ГАЗОНОКОСИЛКА В СБОРЕ       | 1 ШТ. |
| РУКОЯТКА НИЖНЯЯ ЧАСТЬ       | 1 ШТ. |
| РУКОЯТКА ВЕРХНЯЯ ЧАСТЬ      | 1 ШТ. |
| КРЕПЛЕНИЕ РУКОЯТКИ          | 2 ШТ. |
| ТРАВΟΣБОРНИК                | 1 ШТ. |
| ЗАГЛУШКА ДЛЯ МУЛЬЧИРОВАНИЯ* | 1 ШТ. |
| ИНСТРУКЦИЯ ПО ЭКСПЛУАТАЦИИ  | 1 ШТ. |

### РАСШИФРОВКА СЕРИЙНОГО НОМЕРА

