

ВНИМАНИЕ! ОБЯЗАТЕЛЬНО ДЛЯ ЗАПОЛНЕНИЯ!

ТАЛОН НА УСТАНОВКУ

заполняется персоналом (организацией), имеющим (ей)
право на осуществление работ данного вида

Дата установки _____

Наименование организации _____

Ф.И.О специалиста, телефон _____

Подпись специалиста _____

М. П.

ВНИМАНИЕ! ОБЯЗАТЕЛЬНО ДЛЯ ЗАПОЛНЕНИЯ!

ГАРАНТИЙНЫЙ ТАЛОН (заполняется продавцом)

Наименование изделия _____

Адрес продавца _____

Телефон продавца _____

Дата продажи _____

Подпись продавца _____

М. П.

Подтверждаю получение комплектного изделия* (комплектация указана на стр.2),
с условиями гарантии ознакомлен(а), претензий к внешнему виду не имею:

Подпись покупателя _____

* Комплектность изделия проверяется покупателем при приобретении товара в
присутствии продавца. Послепродажные претензии по комплектности изделия
не принимаются!

Официальный представитель в Республике Беларусь
ООО «АртКерамика-Бел»
Тел.: +375 (17) 317-39-49, +375 (29) 199-33-69
E-mail: sale1@artkeramika.by
www.artkeramika.by



Avanta

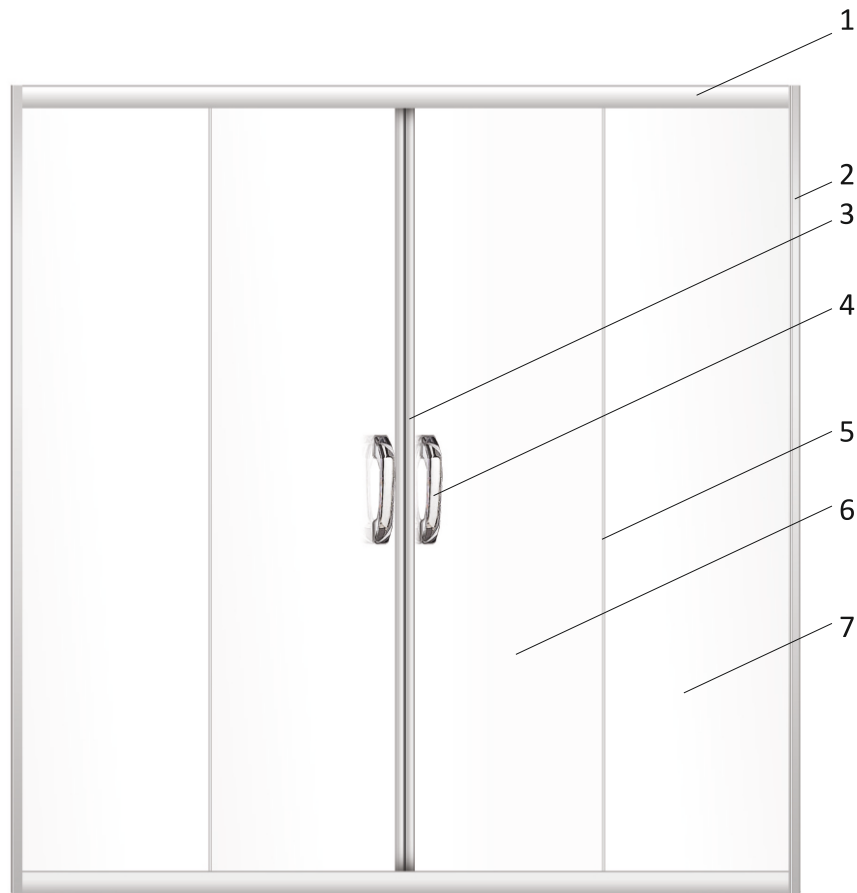


**Инструкция по монтажу и эксплуатации
душевых экранов «DE 150 », «DE 170 »
торговой марки «Avanta»**

Общий вид

Благодарим Вас за то, что Вы приобрели элегантное и высококачественное изделие под маркой «Аванта».

Для того чтобы обеспечить длительную и бесперебойную работу изделия, пожалуйста, внимательно ознакомьтесь с настоящим руководством и следуйте изложенным в нем инструкциям по монтажу и уходу.



Гарантийные обязательства.

Производитель гарантирует качественную работу изделия в течение 12 месяцев от даты продажи. Дата продажи должна быть подтверждена в гарантийном талоне печатью продавца и чеком, либо другим документом, подтверждающим факт продажи в соответствии с действующим законодательством. Если отметка продавца с датой продажи отсутствуют, то гарантийный срок исчисляется с даты изготовления.

В течение гарантийного срока гарантия даёт право на устранение дефектов, бесплатный ремонт или замену компонентов изделия, которые оказались дефектными по вине производителя. Решение о целесообразности замены или ремонта неисправного узла остаётся за сервисным центром. Заменяемые детали переходят в собственность сервисного центра. Если в населённом пункте покупателя нет сервисного центра, то демонтаж и доставку изделия или дефектных запчастей производятся силами покупателя.

Гарантия распространяется на товар и подразумевает свободный доступ к нему, а также к любой его детали или аксессуару. Производитель не берёт на себя расходы по обеспечению доступа к агрегатам изделия.

Замена комплектующих в пределах гарантийного срока не продлевает гарантийный срок изделия в целом.

1. Предприятие оставляет за собой право отказа от бесплатного гарантийного ремонта в следующих случаях:

1.1. Если изделие имеет следы постороннего вмешательства или была попытка самостоятельного ремонта.

1.2. Если обнаружены несанкционированные изменения конструкции изделия

1.3. Если изделие эксплуатировалось не в соответствии со своим целевым назначением или в условиях, для которых оно не предназначено.

2. Гарантия не распространяется:

2.1. Если монтаж или обслуживание изделия были произведены неквалифицированным и/или неуполномоченным персоналом.

2.2. На дефекты, вызванные износом изделия и его составных частей (уплотнителей, движущихся частей, декоративных накладок).

2.3. На механические повреждения, полученные в результате транспортировки, монтажа, неправильной и/или небрежной эксплуатации.

2.4. На повреждения, вызванные попаданием на поверхность изделия едких химических веществ и жидкостей.

2.5. В случае утраты чека и/или гарантийного талона, либо внесения изменений в текст гарантийного талона.

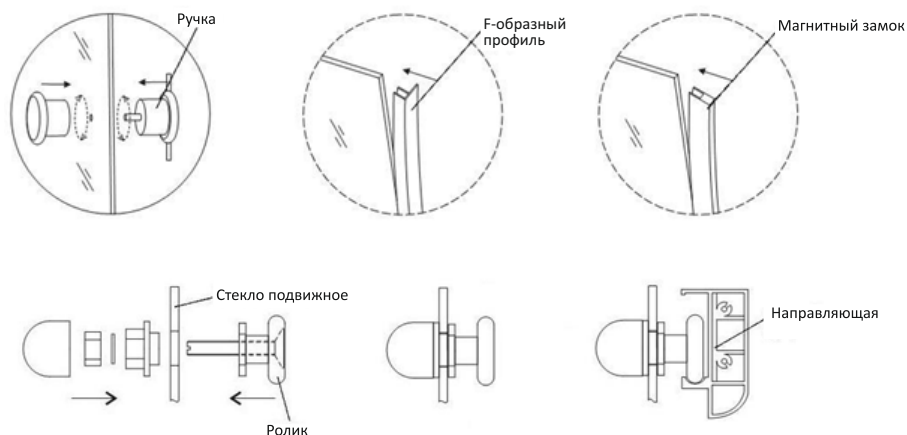
2.6. В случае появления неисправностей, вызванных действием непреодолимой силы (пожара, наводнений, стихийных бедствий и т.п.), а также аварий систем канализации

Продавец не несет ответственности за ущерб, вытекающий из вынужденного неиспользования изделия. Транспортные расходы по выезду мастера, почтовые расходы посылке комплектующих к изделию, услуги по установке (монтажу/демонтажу) изделия, периодическое обслуживание, установка дополнительных элементов проводки не входят в гарантийные обязательства и выполняются сервисной службой за дополнительную плату согласно прейскуранту.

Гарантия не ущемляет законных прав потребителя в рамках действующего законодательства. В случае несоблюдения условий гарантии покупателем производится платный ремонт в соответствии с расценками сервисного центра.

Сборка и установка подвижных стекол.

На подвижное стекло (B1) (дверь) установите ролики, ручки, F-образный силиконовый профиль и магнитный замок. Введите верхние ролики в паз на верхней дуге, затем, поочередно утопив кнопки на нижних роликах, введите их в паз на нижней дуге. Повторите данную операцию со второй дверью.



Отрегулируйте вертикальное положение дверей при помощи регулировочных винтов на верхних роликах.

Этап 2.

Герметизация и функциональная проверка.

Нанесите силиконовый герметик в местах соединения душевого экрана со стенами и ванной. Дождитесь высыхания герметика. Пролейте из душевой лейки в местах соединения. При необходимости нанесите герметик еще раз по швам соединения.

Уход за изделием

1. Проводите дезинфекцию во избежание размножения болезнетворных бактерий после каждого третьего-четвертого использования изделия. Не используйте средства, содержащие кислоту, растворители и другие разъедающие средства.
2. Категорически запрещается использование соды и других абразивных веществ.
3. Протирать изделие можно только мягкими и предназначенными для этого материалами.
4. Осадок и налёт, остающийся от воды, с поверхности душевого экрана лучше удалить, смочив мягкую ткань в слегка подогретом лимонном соке или уксусе либо специальными средствами, предназначенными для удаления таких загрязнений.

Комплектация:

Внимание!!! При покупке данного изделия обязательно проверьте комплектацию согласно нижеследующего перечня:

Номер на схеме	Наименование	Количество
1	Направляющая (верхняя и нижняя)	2 шт.
2	Профиль боковой	2 шт.
2	Профиль боковой F –образный	2 шт.
3	Магнитный замок	2 шт.
4	Ручка	2 шт.
5	Уплотнитель F –образный	2 шт.
6	Стекло подвижное (B1)	2 шт.
7	Стекло неподвижное (A1)	2 шт.
	Ролики ,метизы	1 комплект

Технические характеристики:

Тип модели: DE 150

Габаритные размеры, мм (ширина x высота): 1500x1600

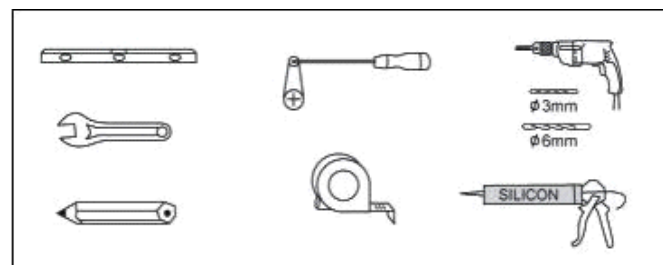
Тип модели: DE 170

Габаритные размеры, мм (ширина x высота): 1700x1600

Общие сведения

Уважаемый покупатель! Приобретённое Вами оборудование произведено в соответствии с современными европейскими техническими стандартами, отвечает строительным и санитарным нормам и адаптировано для эксплуатации в России. Данная инструкция содержит важную информацию для безопасного монтажа, использования и обслуживания.

Используемые инструменты и принадлежности



Общая схема сборки

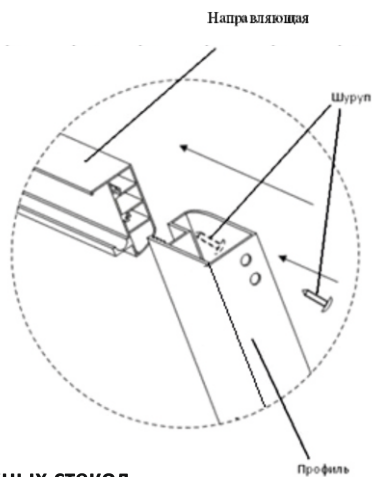
Этапы установки

Чтобы помочь Вам правильно, быстро и безопасно установить душевой экран, мы разделили процесс установки на несколько этапов. Следуйте им, и Вы достигнете желаемого результата.

Этап 1.

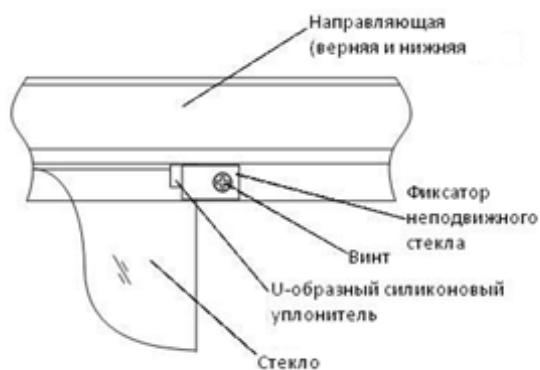
Сборка каркаса.

Соедините верхнюю и нижнюю направляющие с правым и левым боковым профилем с помощью шурупов-саморезов, чтобы они образовали каркас-рамку.



Установка неподвижных стекол.

Наденьте U-образный силиконовый уплотнитель на неподвижное стекло (A1) и вставьте в пазы боковых профилей. Закрепите его положение при помощи фиксатора (см. рис.).



Установка экрана.

На собранный каркас с установленными неподвижными стёклами оденьте F-образные алюминиевые профили (см.рис).Используя уровень, установите получившуюся конструкцию на окончательное место. С помощью дюбелей (M4x26) прикрепите F-образный профиль к стене. Затем соедините между собой F-образные и вертикальные профили каркаса.

