

Руководство по эксплуатации

Счетчик банкнот

Русский

# СЧЕТЧИК БАНКНОТ MERCURY С 3 - С 4



[www.mercury-equipment.ru](http://www.mercury-equipment.ru)

Руководство пользователя

Счетчик банкнот MERCURY C3 - C4

---

Русский

2



# СЧЕТЧИК БАНКНОТ MERCURY С 3 - С 4

Русский



3

## ВВЕДЕНИЕ:

Благодарим Вас за приобретение счетчика банкнот Mercury!

Счетчик изготовлен с применением новейших технологий и достижений в области счета банкнот. Использование специальных материалов для деталей счетчика позволяет значительно увеличить срок службы. Прибор имеет превосходный внешний вид, продвинутый функционал, точный счет и сверхточное определение подделок. Мы надеемся, что наш счетчик банкнот будет для Вас одним из лучших приобретений.

Счетчик предназначен для пересчета банкнот следующих валют:

- Доллары США;
- Евро;
- Рубли РФ.

## Описание.

Общий вид счетчика и расположение основных частей показано на рисунке 1.

Русский

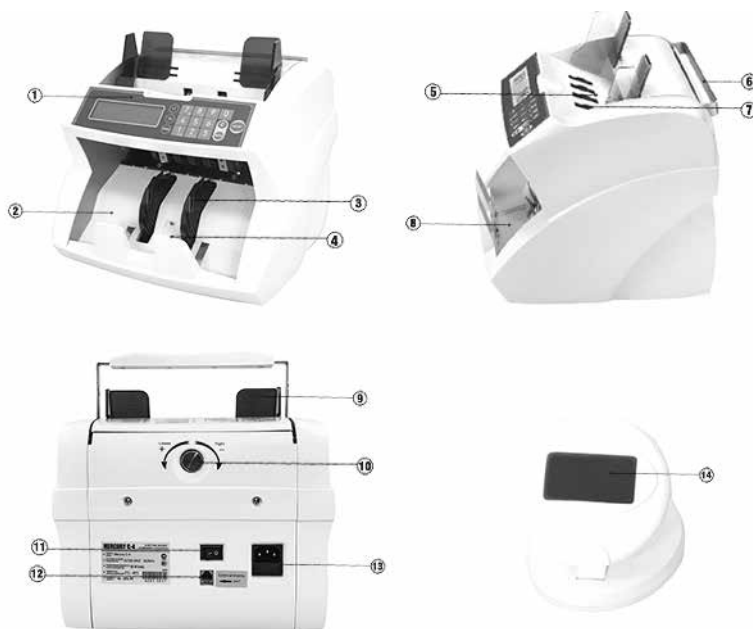


Рис 1.

Руководство пользователя  
Счетчик банкнот MERCURY С3 - С4

1. Панель управления
2. Приемный лоток
3. Веерные колеса
4. Ограничители приемного лотка
5. Загрузочный лоток
6. Ручка для переноски
7. Загрузочный лоток
8. Датчик приемного лотка
9. Ограничители ширины банкнот
10. Винт подстройки зазора
11. Выключатель
12. Разъем выносного дисплея
13. Разъем подключения кабеля питания
14. Выносной дисплей

Панель управления приведена на рисунке 2.

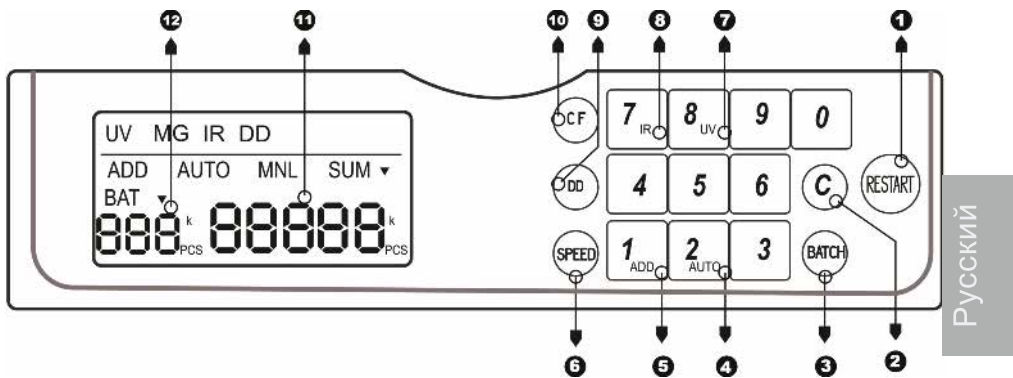


Рис 2. Панель управления.

1. Кнопка «Restart». В разных режимах используется:
  - для старта пересчета;
  - для возобновления счета после сообщения об ошибке;
  - для завершения редактирования параметров.
2. Кнопка «С»  
Используется для отключения режима фасовки.
3. Кнопка режима фасовки «BATCH».  
Каждый раз при нажатии на эту кнопку на дисплее фасовки будут циклически меняться значения 10, 20, 25, 50, 100
4. Кнопка переключения режима счета (ручной/автоматический) «AUTO» (2 цифровой клавиатуры).  
Нажмите кнопку «CF» и затем кнопкой «AUTO» переключите ручной/автоматический режим счета.

5. Кнопка включения режима суммирования «ADD» (1 цифровой клавиатуры).  
Нажмите кнопку «CF» и затем кнопку «ADD». Включится режим суммирования.  
Для отключения режима суммирования снова нажмите «CF», «ADD»
6. Кнопка настройки скорости «SPEED»  
Выбор скорости счета. Каждый раз при нажатии на эту кнопку на дисплее будут циклически меняться значения 800,1200,1600,1900 банкнот в минуту.
7. Кнопка включения УФ детекции «UV» (кнопка 8 цифровой клавиатуры).  
Нажмите кнопку «CF» и затем кнопку «UV». Включение УФ детекции.  
Для отключения режима УФ детекции снова нажмите «CF», «UV».
8. Кнопка включения ИК детекции «IR» (7 цифровой клавиатуры).  
Нажмите кнопку «CF» и затем кнопку «IR». Включение ИК детекции.  
Для отключения режима УФ детекции снова нажмите «CF», «IR».
9. Кнопка включения режима проверки оптической плотности «DD».  
Нажмите эту кнопку для включения.  
Для отключения снова нажмите «DD».
10. Кнопка настроек «CF».  
Нажмите эту кнопку для включения альтернативных функций цифровых клавиш.
11. Счетный дисплей  
На этом дисплее показывается количество посчитанных банкнот.
12. Дисплей фасовки  
На этом дисплее показывается количество банкнот в пачке для режима фасовки.

Цифровые клавиши 0...9 для задания произвольного количества банкнот в пачке для режима фасовки, а так же значений параметров чувствительности при настройке режимов детекции.

Кроме того, на дисплее отображаются названия режимов UV, IR, DD, ADD, AUTO, MNL, SUM, BAT, коды диагностических сообщений, значения параметров во время настройки.

## Работа со счетчиком.

### Подготовка к работе.

Удостоверьтесь, что напряжение сети имеет допустимое для счётчика значение. Подключите счётчик к сетевой розетке с помощью кабеля из комплекта, включите выключатель на задней крышке (поз. 11 рис. 1). Счётчик перейдет в режим самодиагностики. Механизм счетчика придет в движение, все индикаторы последовательно включатся, позволяя увидеть, что все сегменты индикаторов светятся. Если не будет обнаружено неисправностей, на дисплее счёта высветится «0». Счётчик готов к работе.

У прибора есть функция памяти. После выключения прибора в памяти хранятся текущие настройки. При необходимости измените настройки режимов счета и детекции. В случае обнаружения неполадок во время самотестирования, на дисплее отобразятся соответствующие диагностические сообщения. См. таблицу 2 в разделе Сообщения об ошибках.

### **Режим автоматического пересчета.**

Уложите пачку банкнот в загрузочный лоток. Если на дисплее отображена надпись «AUTO», то счетчик начнет пересчет автоматически. После завершения на счетном дисплее будет указано количество банкнот.

### **Режим ручного пересчета.**

Уложите пачку банкнот в загрузочный лоток. Если на дисплее отображена надпись «MNL», то для начала пересчета нажмите кнопку «Restart» После завершения на счетном дисплее будет указано количество банкнот.

### **Режим суммирования.**

Уложите пачку банкнот в загрузочный лоток. Если на дисплее отображена надпись «ADD», то количество банкнот в загружаемых пачках будет суммироваться. На счетном дисплее будет отображаться общее количество посчитанных банкнот.

### **Режим фасовки.**

Перед загрузкой пачки в загрузочный лоток, с помощью кнопки «WATCH» задайте одно из предустановленных значений или введите на цифровой клавиатуре необходимое количество в пачке. После установки прибор будет отсчитывать заданное количество купюр и останавливаться. Для продолжения счета уберите банкноты из приемного лотка.

### **Режимы детекции.**

Если на счетчике включены режимы детекции, описанные в настоящем руководстве, то при обнаружении подозрительной банкноты, счет остановится, на дисплее высветится соответствующее диагностическое сообщение (приведены в таблице 1.) и прозвучит звуковой сигнал. Надпись диагностического сообщения и название вида детекции будут «мигать». Подозрительная купюра будет верхней в приемном лотке.

## Настройки параметров режимов детекции.

### Внимание:

При настройке параметров чувствительности режимов детекции, большим значениям соответствует большая чувствительность.

### Настройка режима детекции банкноты по оптической плотности.

Для настройки чувствительности датчика оптической плотности удерживайте кнопку «DD» в течение 3 секунд. На дисплее высветится «PO4dd--X» (X может принимать значение в диапазоне от 0 до 9). Введите с цифровой клавиатуры значение чувствительности, затем нажмите «Restart» для подтверждения выбора.

### Настройка режима УФ детекции.

Для настройки чувствительности режима проверки светимости банкноты в УФ диапазоне нажмите кнопку «CF», затем удерживайте кнопку «UV» в течение 3 секунд. На дисплее высветится «PO1UU--X» (X может принимать значение в диапазоне от 0 до 9). Введите с цифровой клавиатуры значение чувствительности, затем нажмите «Restart» для подтверждения выбора.

### Настройка режима ИК детекции.

Для настройки чувствительности режима ИК детекции нажмите кнопку «CF», затем удерживайте кнопку «IR» в течение 3 секунд. На дисплее высветится «PO3dbI-X» (X может принимать значение в диапазоне от 0 до 9). Введите с цифровой клавиатуры значение чувствительности, затем нажмите «Restart» для подтверждения выбора.

## Регулировка зазора втягивающих роликов.

Если во время пересчёта происходят остановки и на дисплее высвечивается "ED", необходимо уменьшить зазор, поворачивая винт регулировки зазора против часовой стрелки (к знаку "-"). Если банкноты проходят через ролики с задержками, заминаются, необходимо увеличить зазор, поворачивая винт регулировки зазора по часовой стрелке (к знаку "+").



# Руководство пользователя

## Счетчик банкнот MERCURY С3 - С4

Таблица 1.

| Диагностическое сообщение | Вид детекции | Причина остановки   |
|---------------------------|--------------|---|
| A0, A1                    | UV           | Банкнота не прошла УФ детекцию  |
| Ed                        | IR           | Банкнота не прошла по оптической плотности (например загрязнена)  |
| EH                        | DD           | Половинка банкноты (банкнота по ширине меньше половины остальных)   |
| dd0, dd1                  | DD           | Банкнота слишком толстая (возможно сдвоенная)<br>Банкнота слишком короткая (возможно кусок упаковочной ленты) |
| EC                        | DD           | Банкнота слишком длинная (возможно цепочка банкнот)   |

### Сообщения об ошибках.

Таблица 2.

| Диагностическое сообщение | Возможные причины                               |
|---------------------------|---|
| Er3                       | Неисправен или загрязнен датчик скорости        |
| Err                       | Неисправен или загрязнен правый датчик счета    |
| ErL                       | Неисправен или загрязнен левый датчик счета     |
| St                        | Неисправен или загрязнен датчик приемного лотка |
| Ej                        | Замятие банкноты                                |

### Обслуживание и уход.

Для безопасности счётчика и окружающих, необходимо обеспечить хорошее заземление.

Необходимо регулярно очищать линзы датчиков от пыли с помощью кисточки. Протирать загрузочный, приемный лотки, панели тракта, резиновые ролики мягкой бязевой салфеткой. При сильном загрязнении смочить салфетку спиртовым раствором.

#### Технические характеристики

Размеры - 298x248x249  
Вес - 4.9 Кг  
Скорость счета - 800,1200,1600,1900 банкнот в минуту  
Система подачи – роликово-фрикционная  
Емкость загрузочного лотка - 300 банкнот  
Емкость приемного лотка - 200 банкнот  
Счетный дисплей - 5 разрядов  
Фасовочный дисплей – 3 разряда  
Источник питания – AC100~240v 50/60 Hz  
Потребляемая мощность 60 Ватт (макс.)

#### Комплектность.

Счетчик -1шт.  
Кабель питания -1шт.  
Выносной дисплей -1шт.  
Кисточка -1шт.  
Запасной приводной ремень -1шт.  
Руководство пользователя -1шт.

#### Гарантии производителя.

Фирма гарантирует исправную работу прибора в течение 12 месяцев со дня поставки при соблюдении потребителем условий эксплуатации и хранения, изложенных в настоящей инструкции. После извлечения прибора из упаковочной тары сохраните, пожалуйста, упаковку и техническое описание. Гарантийные обязательства отменяются, если прибор пересылался не в заводской упаковке или были нарушены требования по эксплуатации и обслуживанию.

За нарушение работоспособности прибора вследствие неправильной транспортировки, хранения, эксплуатации, а также из-за механических повреждений изготовитель ответственности не несет. Гарантийное обслуживание не предоставляется в следующих случаях:

При отсутствии гарантийного талона, неправильно заполненного талона, или с исправлениями в талоне.

При нарушении правил использования изделия, указанных в правилах по эксплуатации. При наличии механических повреждений изделия.

Настоящая гарантия не распространяется: части корпуса изделия и любые другие части, которые имеют естественный ограниченный период работоспособности, а так же неисправности, возникшие из-за нестабильности внешних условий или аварий электросети. Доставка неисправной техники в Сервисный центр осуществляется Владельцем и за его счет.





[www.mercury-equipment.ru](http://www.mercury-equipment.ru)