



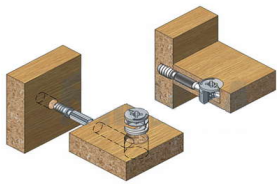
ООО МФ "Олимп - мебель"

ИНСТРУКЦИЯ ПО СБОРКЕ

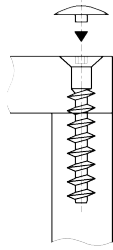


Кровать-чердак с диван-кроватью "Немо"

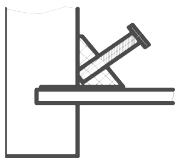
1730x2118x980(1230)



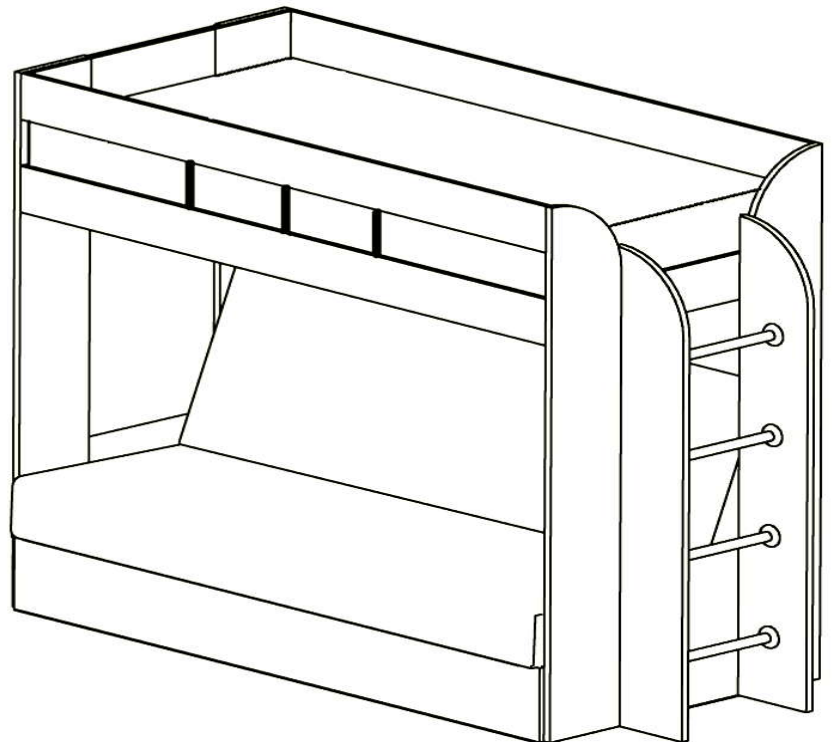
Эксцентриковая стяжка



Евровинт 7x50



Фиксатор для задней стенки



Качество мебели зависит от качества сборки.
Рекомендуем доверять сборку специалистам!

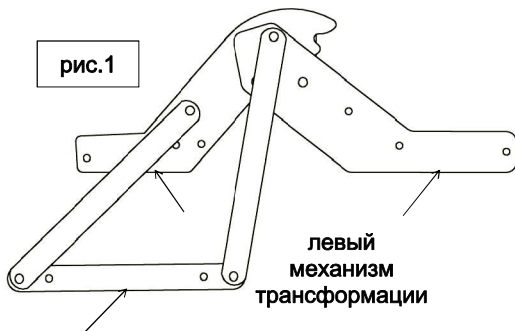


рис.1
левый механизм трансформации

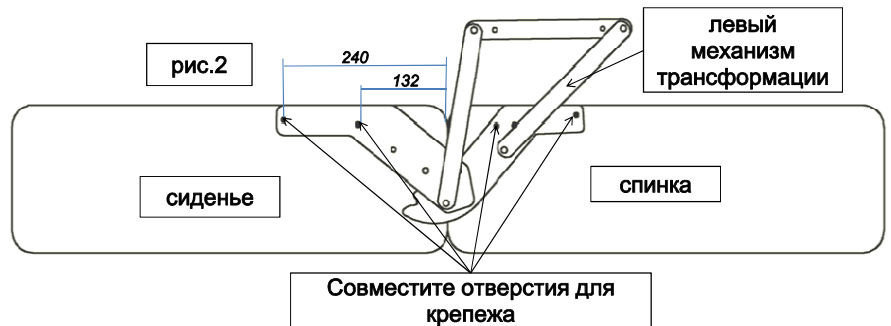


рис.2

левый механизм трансформации

сиденье

спинка

Совместите отверстия для крепежа

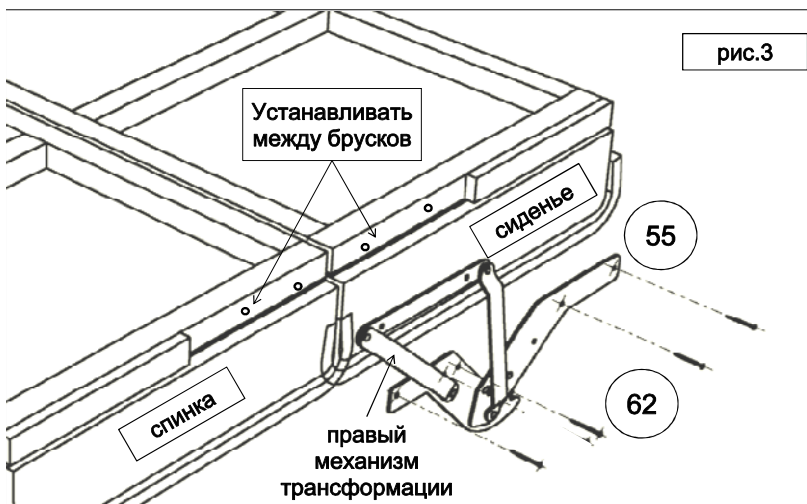


рис.3

Устанавливать между брусьев

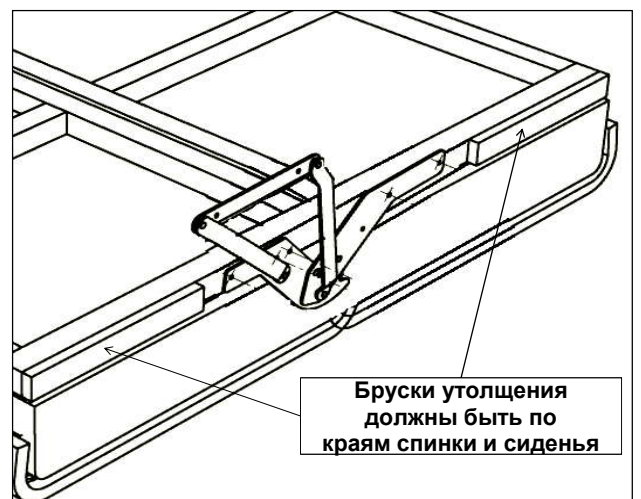
сиденье

55

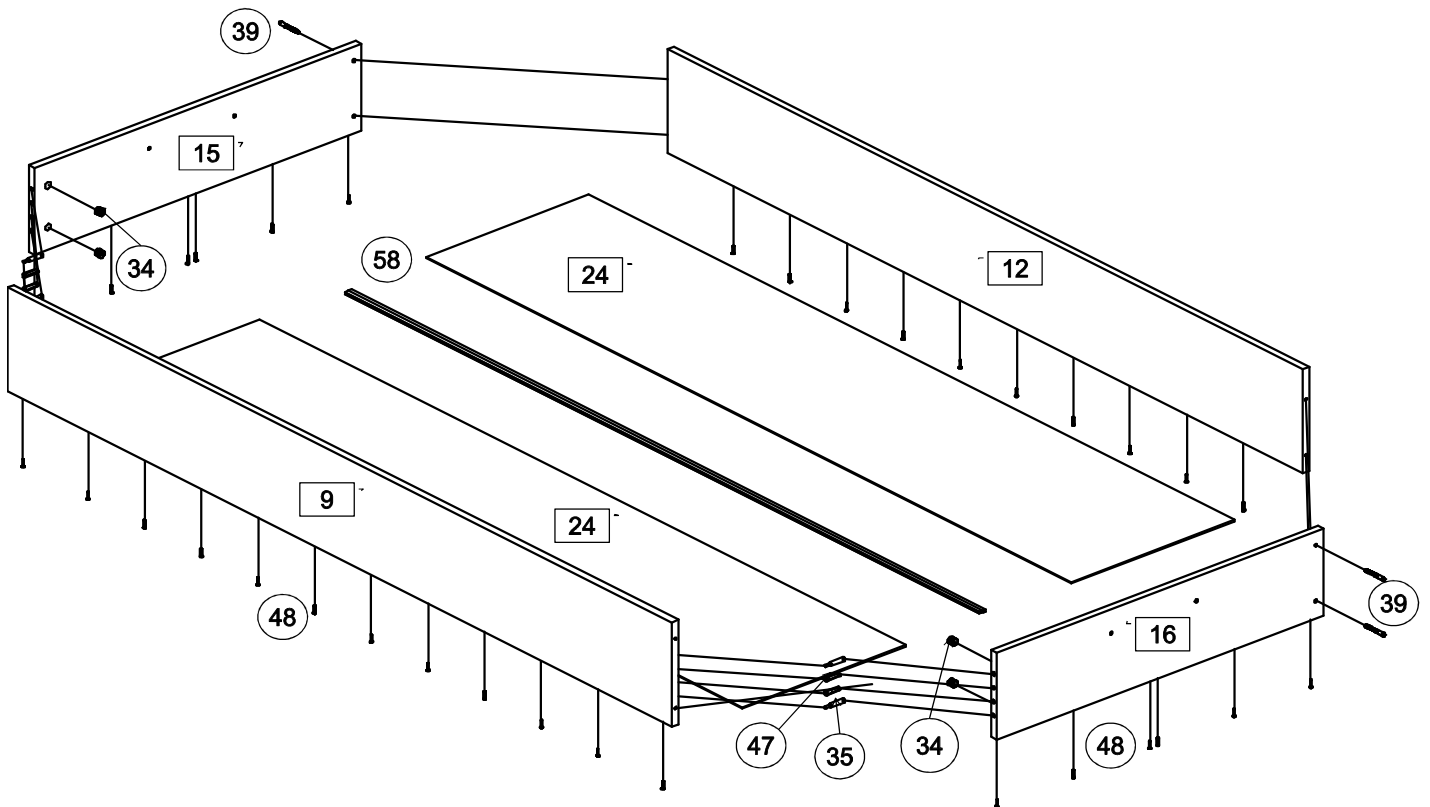
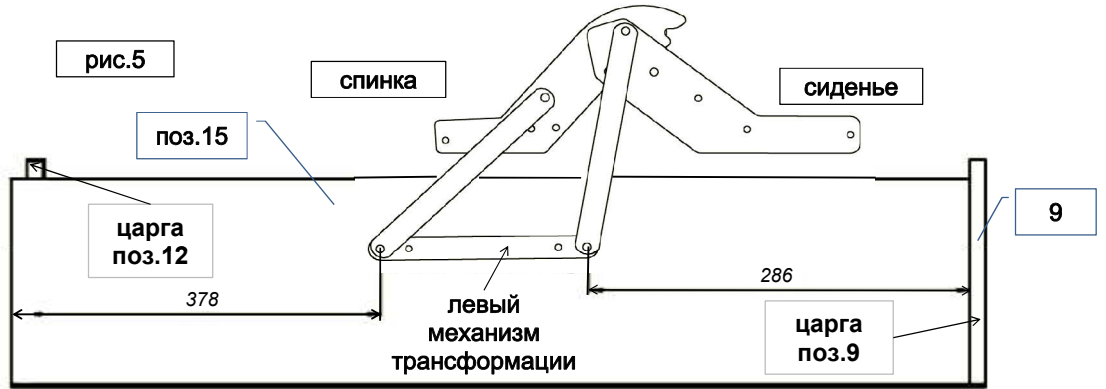
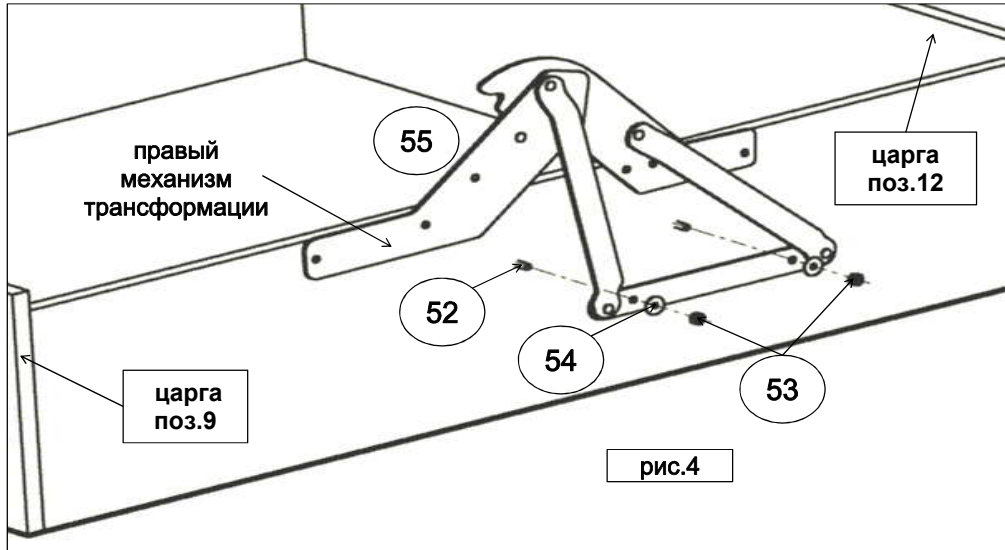
62

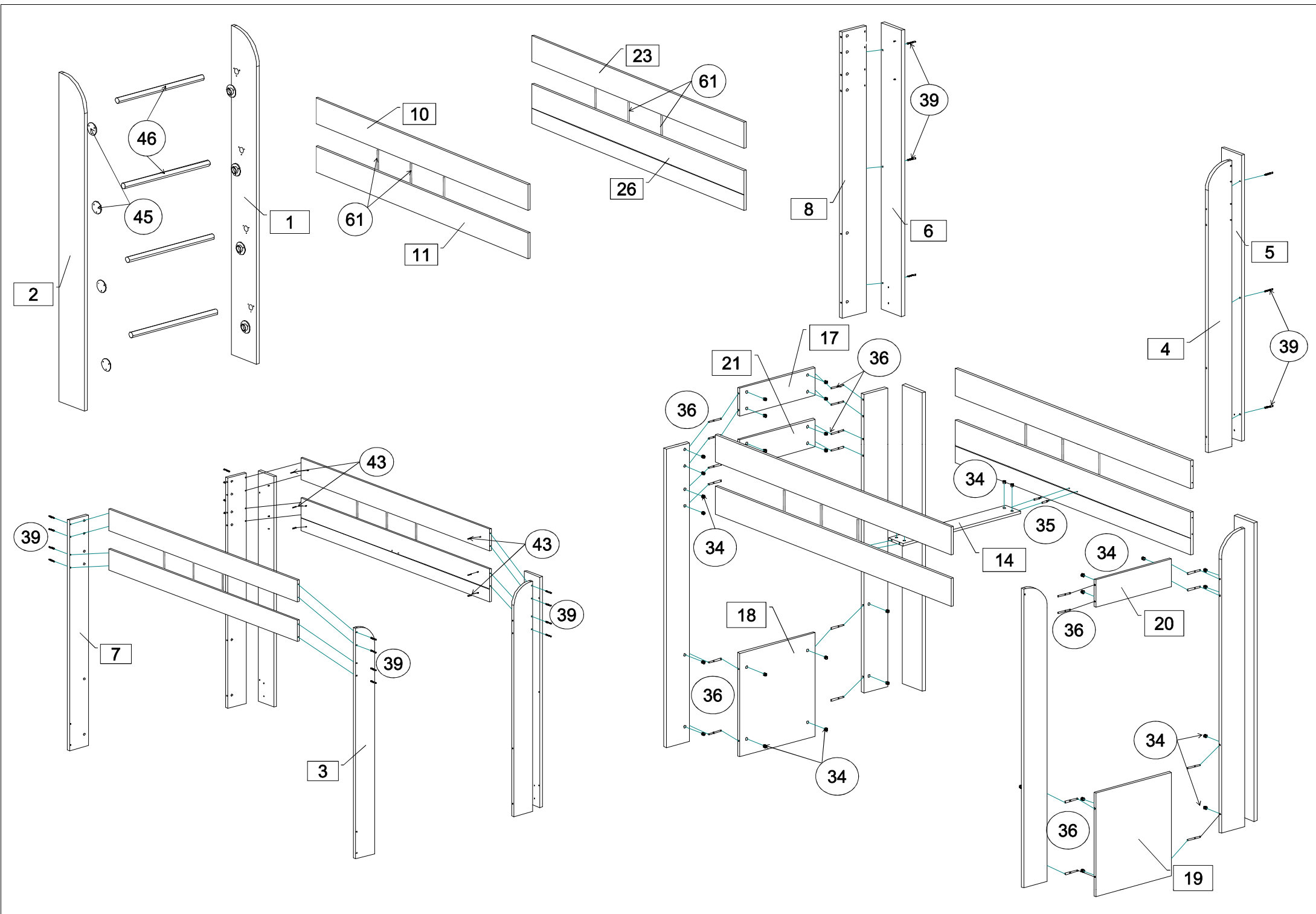
спинка

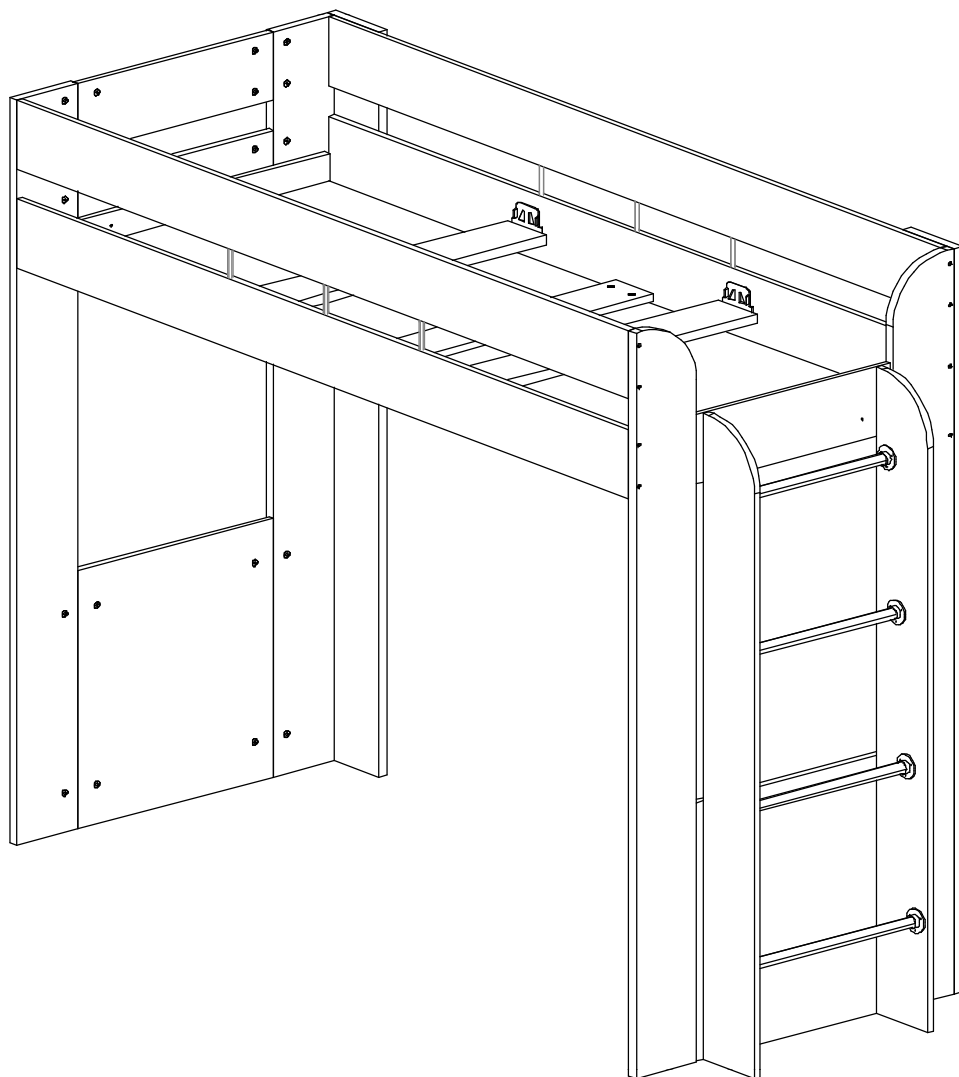
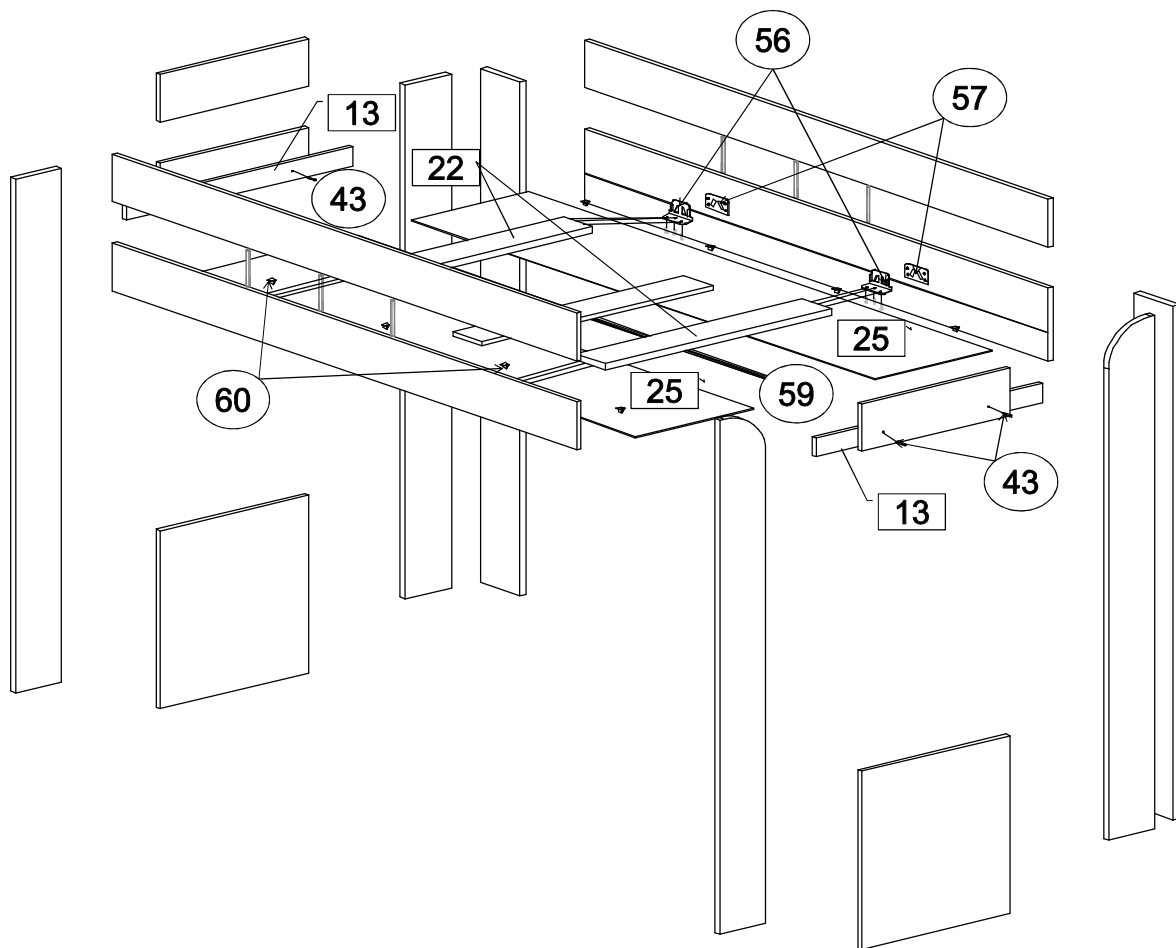
правый механизм трансформации



Бруска утолщения должны быть по краям спинки и сиденья







Комплектовочная ведомость на детали

№	Обозначение	Наименование	Размеры, мм.	Кол.	Материал	Пакет №
1	КН.НМ.16.05.00.01.00	Стенка вертикальная	1500 x 160	1	ЛДСП 16,0мм.	1
2	КН.НМ.16.05.00.02.00	Стенка вертикальная	1500 x 160	1	ЛДСП 16,0мм.	1
3	КН.НМ.16.05.00.03.00	Стенка вертикальная	1730 x 160	1	ЛДСП 22,0мм.	1
4	КН.НМ.16.05.00.04.00	Стенка вертикальная	1730 x 160	1	ЛДСП 22,0мм.	1
5	КН.НМ.16.05.00.05.00	Стенка вертикальная	1730 x 160	1	ЛДСП 22,0мм.	1
6	КН.НМ.16.05.00.06.00	Стенка вертикальная	1730 x 160	1	ЛДСП 22,0мм.	1
7	КН.НМ.16.05.00.07.00	Стенка вертикальная	1730 x 160	1	ЛДСП 22,0мм.	1
8	КН.НМ.16.05.00.08.00	Стенка вертикальная	1730 x 160	1	ЛДСП 22,0мм.	1
9	КН.НМ.16.05.00.09.00	Царга	1920 x 240	1	ЛДСП 16,0мм.	2
12	КН.НМ.16.05.00.12.00	Царга	1836 x 240	1	ЛДСП 16,0мм.	2
10	КН.НМ.16.05.00.10.00	Царга	1920 x 160	1	ЛДСП 16,0мм.	2
23	КН.НМ.16.05.00.23.00	Царга	1920 x 160	1	ЛДСП 16,0мм.	2
11	КН.НМ.16.05.00.11.00	Царга	1920 x 160	1	ЛДСП 16,0мм.	2
26	КН.НМ.16.05.00.26.00	Царга	1920 x 240	1	ЛДСП 16,0мм.	2
24	КН.НМ.16.05.00.24.00	Дно ящика ДВП	1865 x 400	2	ДВПО 4,0мм.	2
25	КН.НМ.16.05.00.25.00	Дно ДВПО	1915 x 410	2	ДВПО 4,0мм.	2
13	КН.НМ.16.05.00.13.00	Стенка вертикальная	786 x 64	2	ЛДСП 16,0мм.	3
14	КН.НМ.16.05.00.14.00	Стенка горизонтальная	804 x 120	1	ЛДСП 16,0мм.	3
15	КН.НМ.16.05.00.15.00	Стенка вертикальн.левая	820 x 200	1	ЛДСП 16,0мм.	3
16	КН.НМ.16.05.00.16.00	Стенка вертикальн.правая	820 x 200	1	ЛДСП 16,0мм.	3
17	КН.НМ.16.05.00.17.00	Стенка вертикальная	160 x 516	1	ЛДСП 16,0мм.	3
18	КН.НМ.16.05.00.18.00	Стенка вертикальная	600 x 516	1	ЛДСП 16,0мм.	3
19	КН.НМ.16.05.00.19.00	Стенка вертикальная	600 x 516	1	ЛДСП 16,0мм.	3
20	КН.НМ.16.05.00.20.00	Стенка вертикальная	160 x 516	1	ЛДСП 16,0мм.	3
21	КН.НМ.16.05.00.21.00	Стенка вертикальная	160 x 516	1	ЛДСП 16,0мм.	3
22	КН.НМ.16.05.00.22.00	Стенка горизонтальная	786 x 120	2	МДФ 22,0мм	3
		Мягкий элемент верхний	1910x800	1		4
		Мягкий элемент нижний	1900x600	2		4

*** Предприятие - изготовитель оставляет за собой право на внесение изменений в конструкторско - технологическую документацию, усовершенствование конструкции изделия и замену фурнитуры на аналогичную. Перед сборкой внимательно ознакомьтесь с данной инструкцией. Проверьте комплектность фурнитуры и разберите ее по назначению. Упаковку и прокладочный материал можно использовать в качестве подстилочного материала при сборке. Сборку производите на ровной поверхности.

Внимание! Изделие собирается на правую и левую стороны.

Последовательность сборки.

Сборка ящика для мягкого элемента.

Закрепите на царгах поз.9,12 и стенках вертикальных поз.15,16, шурупами поз.48, по 2 наконечника поз.44. На царгу поз.9, в отверстия Ø8мм, вставьте шканты поз.47, в отверстия Ø5мм, закрутите дюбеля эксцентрика поз.35.

Установите, на пол, царгу поз. 9 и соедините ее со стенками вертикальными поз. 15, 16 шкантами поз. 47 и эксцентриками поз.34. Соедините царгу поз.12 со стенками поз.15,16 евровинтами поз.39. Переверните каркас ящика и уложите на торцы стенок дно ящика ДВП поз.24, объедините ДВП между собой соединительным профилем поз.58, выровняйте каркас по диагоналям и закрепите дно ДВП шурупами поз.48 по торцам стенок поз.9,12,15,16. Переверните собранный каркас ящика.

Установка механизма трансформации на мягкий элемент.

Освободите мягкий элемент нижний поз.28 от упаковочной пленки и уложите лицевой поверхностью на ровный пол. Из коробки с фурнитурой достаньте механизм трансформации поз.55 и сложите его таким образом, что бы плоскости указанные стрелками, были параллельны, как показано на (рис.1). Плотно сомкните между собой спинку и сиденье (можно использовать трубку), так чтобы они касались деревянными рамками. Совместите отверстия механизма с отверстиями на мягких элементах (рис.2), (для этого правильно разложите мягкие элементы, примерьте механизмы трансформации к отверстиям крепления) и болтами М6х70 поз.62 закрепите механизм на мягких элементах (рис.3). Установите мягкий элемент на каркас ящика. Совместите отверстия на механизме трансформации с отверстиями на стенках вертикальных поз.15,16 и закрепите их болтами М6х35, гайкой с шайбой поз.52,53,54 (рис.4).(механизм устанавливается с наружной стороны стенок вертикальных поз.15,16). При соединении, большее расстояние от отверстия Ø7мм на стенках вертикальных поз.15,16 должно быть со стороны спинки мягкого элемента.(рис.5).

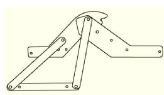
Сборка каркаса кровати.

На стенки вертикальные поз.1-8, шурупами поз.48, закрепите по одному наконечнику поз.44. В стенку вертикальную поз.1 в отверстия Ø25мм забейте трубки Ø25мм поз.46, наденьте на них держатели поз.45 и прикрутите к стенке вертикальной. Аналогично сделайте со стенкой вертикальной поз.2. На царги поз.11,26 закрепите опорные элементы средней траверсы поз.57, по наконечникам, шурупами поз.50. На стенки горизонтальные поз.22 закрепите по наконечникам уголки соединителя средней траверсы поз. 56, шурупами поз. 50. Трубками Ø10мм поз.61 соедините между собой царги поз. 10, 11 и поз. 23, 26. Соедините евровинтами поз. 39 стенки вертикальные поз. 4 и 5, 6 и 8. Соедините объединенные царги поз. 10 и 11 со стенками поз. 3 и 7 евровинтами поз. 39, царги поз. 23 и 26 со стенками поз. 4 и 8 евровинтами 7 x 50 поз. 39, со стенками поз. 5 и 6 межсекционной стяжкой поз. 43. Установите полученные две половинки каркаса кровати в вертикальное положение. Объедините эти половинки. Установите между ними стенки вертикальные поз.17,18,21, поз.19,20 на шток двойной поз.36 и эксцентрик поз.34 и стенку горизонтальную поз.14 на дюбель поз.35 и эксцентрик поз.34, **ЭКСЦЕНТРИКИ НЕ ЗАТЯГИВАЙТЕ**. Установите в пазы царг поз.11,26 ДВПО поз.25, объединенное профилем поз.59. **ЗАТЯНИТЕ ЭКСЦЕНТРИКИ**. Соедините стенки вертикальные поз.20 и 21 со стенками вертикальными поз.13 стяжкой межсекционной поз.43. Выровняйте каркас кровати по диагоналям и закрепите дно ДВПО по торцам стенок вертикальных поз.13 шурупами поз.48, а в пазах царг поз.11 и 26 с внутренней стороны короба фиксаторами для задних стенок и шурупами поз.48. Для предотвращения провисания закрепите дно ДВПО к стенке горизонтальной поз.14. Установите стенки горизонтальные поз.22 путем зацепления уголка поз.57 на опорном элементе поз.56. Закрепите собранную лестницу на стенках вертикальных поз. 19 и 20 евровинтами поз. 39. Соедините ящик с мягким элементом и каркас кровати евровинтами поз.39. Уложите мягкий элемент поз.27 на верхний ярус кровати. Установите заглушки евровинтов и эксцентриков нужного цвета по своим местам, где они будут видимы. Установите кровать на место.

Внимание! Для сборки кровати на левую сторону, стенки поз.3,4,19,20 меняем местами со стенками поз.7,8,17,18,21. Остальная последовательность сборки, аналогична сборке кровати на правую сторону.

Комплектовочная ведомость на фурнитуру (пакет №5)

№	Наименование	Кол.
34	Эксцентрик	48
35	Дюбель винчиваемый DU 232 оцинкован. Ø 5 мм.	8
36	Шток эксцентрика двойной	20
37	Заглушка для эксцентрика	10
38	Заглушка для эксцентрика	10
39	Евровинт 7 x 50	42
40	Заглушка евровинта	20
41	Заглушка евровинта	2
42	Ключ для евровинта	1
43	Стяжка межсекционная	10
44	Наконечник	16
45	Держатель для трубы Ø25мм.	8
46	Труба Ø25мм хром L=460мм	4
47	Шкант 8 x 30	4
48	Шурупы 3 * 16	92
49	3,5 * 16	24
50	4 * 16	28
52	Болт М6х35	4
53	Гайка М6	4
54	Шайба М6	4
55	Механизм трансформации	1
56	Соединитель средней траверсы: уголок	4
57	опорный элемент	4
58	Профиль соединительный L=1830мм	1
59	L=1870мм	1
60	Фиксатор для задней стенки	10
61	Труба Ø10мм хром L=120мм	6
62	Болт М6х70	8



ПРАВИЛА И УСЛОВИЯ БЕЗОПАСНОЙ ЭКСПЛУАТАЦИИ.

1. Рекомендации по уходу за мебелью и ее эксплуатации

1.1 Помещение, в котором хранится или эксплуатируется мебель должно быть сухим с температурой воздуха не ниже +5С и не выше 40С. Необходимо предохранять поверхность изделия от механических повреждений. Допускается протирать поверхность сухой или влажной салфеткой без применения химических веществ.

2. Требования безопасности мебельной продукции при эксплуатации.

2.1 Использование мебельной продукции, выпущенной в обращение, должно осуществляться по назначению мебели, указанному в маркировке, инструкции по сборке, эксплуатации и уходу, а также (при необходимости) с учетом допустимых предельных нагрузок, указанных изготовителем.

2.2 Мебельная продукция, поставляемая в разобранном виде, должна собираться в соответствии с приложенной изготовителем инструкцией по сборке, включающей комплектовочную ведомость и схему монтажа.

2.3 При эксплуатации мебельной продукции необходимо исключить попадание воды и иных жидкостей на элементы изделий мебели, соприкасающихся с полом.

2.4 При установке изделий мебели в непосредственной близости от нагревательных и отопительных приборов их поверхности во время эксплуатации должны быть защищены от нагрева. Температура нагрева элементов мебели не должна превышать +40С.

ГАРАНТИЙНЫЙ ТАЛОН

Изготовитель гарантирует соответствие мебели требованиям и ТР ТС 025/2012 "О безопасности мебельной продукции." ГОСТ 16371-2014 "Мебель. Общие технические условия." и ГОСТ 19917-2014 "Мебель для сидения и лежания. Общие технические условия." при соблюдении условий транспортирования, хранения, сборки и эксплуатации. В течении действия гарантийного срока изготовитель рассматривает претензии потребителей по качеству мебели и производит ремонт или замену деталей изделия.

Гарантийный срок эксплуатации 24 месяца со дня продажи мебели через торговую сеть

Условия гарантии.

Претензии по некомплектности фурнитуры принимаются с предъявлением инструкции по сборке и гарантийным талоном (копия).

Претензии по качеству деталей принимаются с предъявлением этикетки от упаковки.

Все гарантийные работы производятся только при предъявлении настоящего гарантийного талона.

СВИДЕТЕЛЬСТВО О ПРИЕМКЕ. ЗАКАЗ №

Мебель соответствует ТР ТС 025/2012, ГОСТ 16371-2014, ГОСТ 19917-2014 и признана годной к эксплуатации.

Дата выпуска изделия _____

Дата реализации _____

С условиями гарантийного обслуживания ознакомлен _____

Талон сохранять в течении гарантийного срока.

(подпись покупателя)

Срок службы изделия 10 лет.

Претензии принимаются по адресу:

606400 Российская Федерация, Нижегородская обл., г.Балахна, ул. Челюскинцев, д.27

WEB-адрес: www.olmeko.ru Тел./факс: 8(83144)6-67-77

