

Производитель: ООО «Антел»
 Россия, 606950, Нижегородская обл.,
 р.п. Тоншаево, ул. Заводская, д. 6
 тел/факс 8 (83151) 2-22-35, 2-25-55
 моб. 8-908-720-88-88
 сайт: www.anteln.ru
 e-mail: vega-krovatka@yandex.ru

АНТЕЛ СЕВЕРЯНКА 1, 2

Кровать детская (маятник поперечного качания, ящик)

Инструкция по сборке



Кровать выполнена согласно **ГОСТ 19917-93**. Предприятие гарантирует качество кровати согласно ГОСТу, при условии соблюдения правил транспортировки, установки и эксплуатации. За дефекты, возникшие при не соблюдении покупателем правил эксплуатации кровати (механические повреждения – бой, сколы и прочее), предприятие-изготовитель ответственности не несет.

Сборка кровати осуществляется строго по инструкции. Лакированные покрытия перед сборкой протрите сухой, мягкой тканью (фланель, сукно, плюш) для удаления транспортной пыли и придания кровати окончательного внешнего вида. После сборки еще раз проверьте и убедитесь в безопасности креплений. Детскую кровать нельзя ставить вблизи открытого огня или других источников тепла, таких как электрообогреватель, газовая печь и др.

Эксплуатация в сухих проветриваемых помещениях при температуре 10-28° С и относительной влажности воздуха 50-70%. Большие колебания температуры и влажности, сырость и близкое расположение источников тепла вызывают ускоренное старение лакокрасочного покрытия, коробление и деформацию дерева.

ВНИМАНИЕ! Если вы оставляете ребенка в детской кровати без присмотра, убедитесь в том, что бортики кровати находятся в верхнем положении. В кровати нельзя оставлять ничего, чем ребенок может воспользоваться для того, чтобы подняться или что может вызвать опасность удушья. Все детали фурнитуры должны быть надежно закреплены, винты не должны шататься, во избежание травм.

Рекомендуемые габаритные размеры матраса для данной кровати 1200х600 мм.

Благодарим за покупку!

СРОК СЛУЖБЫ ДЕТСКОЙ КРОВАТИ – 3 ГОДА.

ГАРАНТИЙНЫЙ СРОК ЭКСПЛУАТАЦИИ – 12 МЕСЯЦЕВ.

Гарантийный срок при розничной продаже через торговую сеть исчисляется со дня продажи изделия магазином. При обнаружении недостатка комплектующих элементов, а также с претензиями по качеству, следует обращаться в магазин, где приобретена кровать, с предъявлением чека, удостоверяющего дату приобретения.

**ПРИ ПОКУПКЕ КРОВАТИ ТРЕБУЙТЕ НАЛИЧИЕ ПЕЧАТИ МАГАЗИНА И ДАТЫ ПРОДАЖИ!
 БЕЗ ОТМЕТКИ ТОРГУЮЩЕЙ ОРГАНИЗАЦИИ ГАРАНТИЯ НЕДЕЙСТВИТЕЛЬНА!**

ГАРАНТИЙНЫЙ ТАЛОН

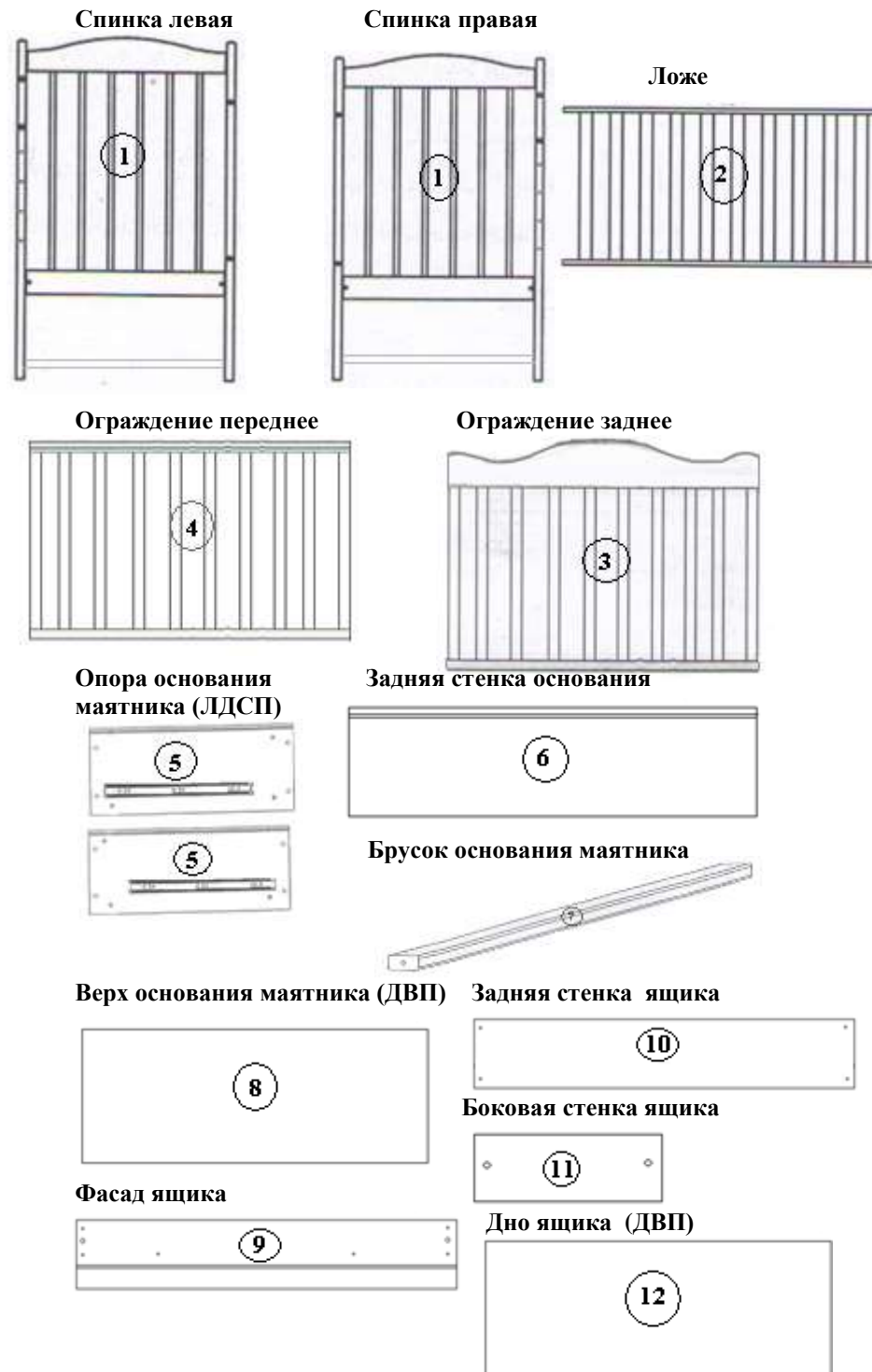
Дата продажи _____

Штамп торгующей организации

Примечание: При установке ложа в верхнем положении не затягивайте евровинты крепления ложа, до упора, это позволит свободно перемещаться переднему ограждению

Спецификация фурнитуры

1*	Евровинт 7x50		14 шт.
2*	Эксцентрик		2 шт.
3*	Шток эксцентрика		2 шт.
4*	Шкант		4 шт.
5*	Винт М6x50		4 шт.
6*	Винт М6x35		8 шт.
7*	Винт М6x30		8 шт.
8*	Пластмассовая Т образ. направ-ая		2 шт.
9*	Кронштейн пластмассовый		4шт
10*	Роликовые направляющие		1 к-т
11*	Саморезы 3,5x30		8 шт.
12*	Саморез 3,5x16		8 шт.
13*	Гвоздь 1x12		17 шт.
14*	Опора подпятник		4шт.
15*	Ручка декор. с шурупами		2 К-та
16*	Рычаг маятника		4 шт.
17*	Стопор маятника		2 шт.
18*	Втулка пластмассовая		8 шт.
19*	Ключ шестигранник		1 шт.
20*	Шток-винт фиксатора		2 шт.
21*	Пружина		2 шт.
22*	заглушка		12шт.
23*	Ручка кнопка фиксатора		2 шт.
24*	Втулка-гайка (установлены в изделиях)		8 шт.



Спецификация изделий

Комплектность кровати		
1	Спинка кровати (левая, правая)	2 шт.
2	Ложе	1 шт.
3	Ограждение заднее	1 шт.
4	Ограждение переднее	1 шт.
Комплектность маятника		
5	Опора основания маятника (ЛДСП) (левая, правая)	2 шт.
6	Задняя стенка основания маятника (ЛДСП)	1 шт.
7	Брусок основания маятника	2 шт.
8	Верх основания маятника (Лист ДВП)	1 шт.
Комплектность ящика		
9	Фасад ящика	1 шт.
10	Задняя стенка ящика	1 шт.
11	Боковая стенка ящика (левая, правая)	2 шт.
12	Дно ящика ДВП	1 шт.

Схема № 1



Рис. 2

Рис. 3

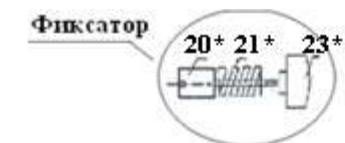


Схема № 2

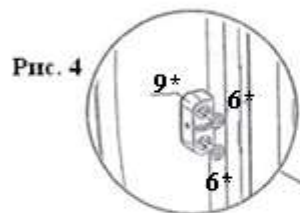


Рис. 4



Сборка кроватки

1. Распаковать детскую кроватку.
2. Закрепить пластмассовые Т образные направляющие (8*) к спинкам саморезами (11*) с помощью отвертки, как указано на **рис.3**
3. Собрать ложе(2) со спинками(1) на 4х евровинтах (1*) с двух сторон, как указано на **рис.2**
4. Собрать заднее ограждение со спинками (1) на 4х мебельных винтах (5*), как указано на схеме №1
5. Кроватка предусматривает верхнее и нижнее положение ложа, при желании установите кронштейн (9*) верхнего положения ложа, закрепив его мебельными винтами (6*), как показано на **Рис.4** При установке ложа в верхнем положении не затягивайте евровинты до упора, для свободного перемещения переднего ограждения.
6. Переднее ограждение (4) аккуратно вставить сверху в пластиковые Т-образные направляющие (8*) по пазам в боках ограждения.
7. Для опускания передней боковины одновременно отожмите ручки-кнопки (23*) фиксаторов (20*) и произведите перемещение переднего ограждения(4) вниз до ее фиксации в спинках кровати. Для удобства высота переднего ограждения может меняться в 2х положениях
8. Установка фиксатора переднего ограждения производится в следующей последовательности: на шток-винт (20*) наденьте пружину (21*), вставьте фиксатор в отверстие ограждения и вкрутите винт(20*) в пластмассовую ручку-кнопку (23*) **Рис.5**

Сборка маятника

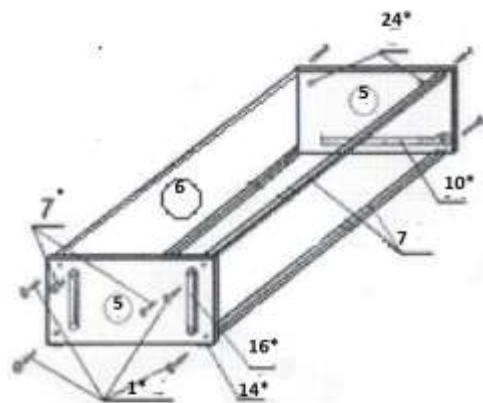


Рис.6

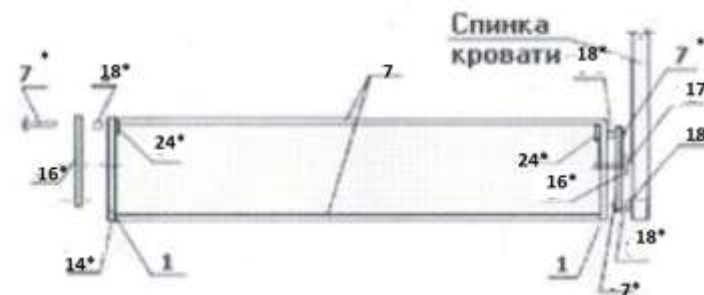


Рис. 7

1. К левой и правой опоре основания маятника (5) с помощью саморезов 3,5x16 прикрепите П-образные роликовые направляющие (10*) по намеченным отверстиям в опорах (5).
2. Соберите опору маятника согласно **Рис.6, 7** при этом головки установленных втулок-гаек должны быть направлены внутрь конструкции. Лист ДВП аккуратно вставьте в пазы в спинках, задней стенке и бруске.
3. Закрепите опоры- подпятники гвоздями.
4. Вставьте мебельные винты(7*) в отверстия рычагов маятника со стороны запрессовки подшипников, наденьте на них пластмассовые втулки(18*), вкрутите винты во втулки-гайки в опоре маятника. Установите собранную кровать на пол над опорой маятника. Вкрутите мебельные винты(7*) во втулки-гайки расположенные в спинках кровати.
5. При необходимости установите 2 стопора,(17*) маятника (слева и справа кровати) через центр рычагов (16*) маятника.

Сборка ящика

1.Сборку выдвижного ящика произвести согласно Рис.(12*) Перед креплением ДВП к корпусу ящика, проверьте диагонали ящика. Расхождение не должно превышать 0,5мм.

Установка ящика

- 1.Прикрепите Z-образные направляющие саморезами (6) к нижним граням боковой стенки ящика колесиками назад.
- 2.Установите ящик по направляющим.

