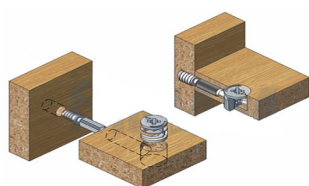
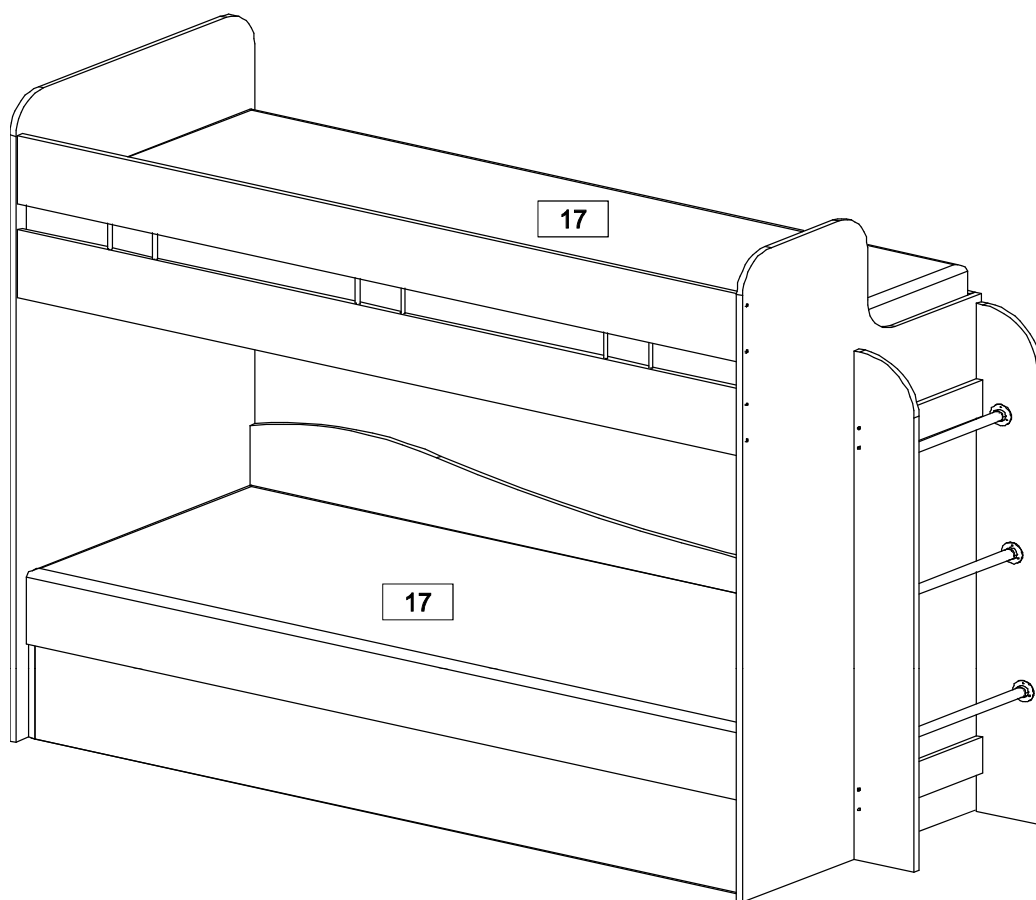




### Кровать двухъярусная "АДЕЛЬ - 4Н"

1710 x 2112 x 844

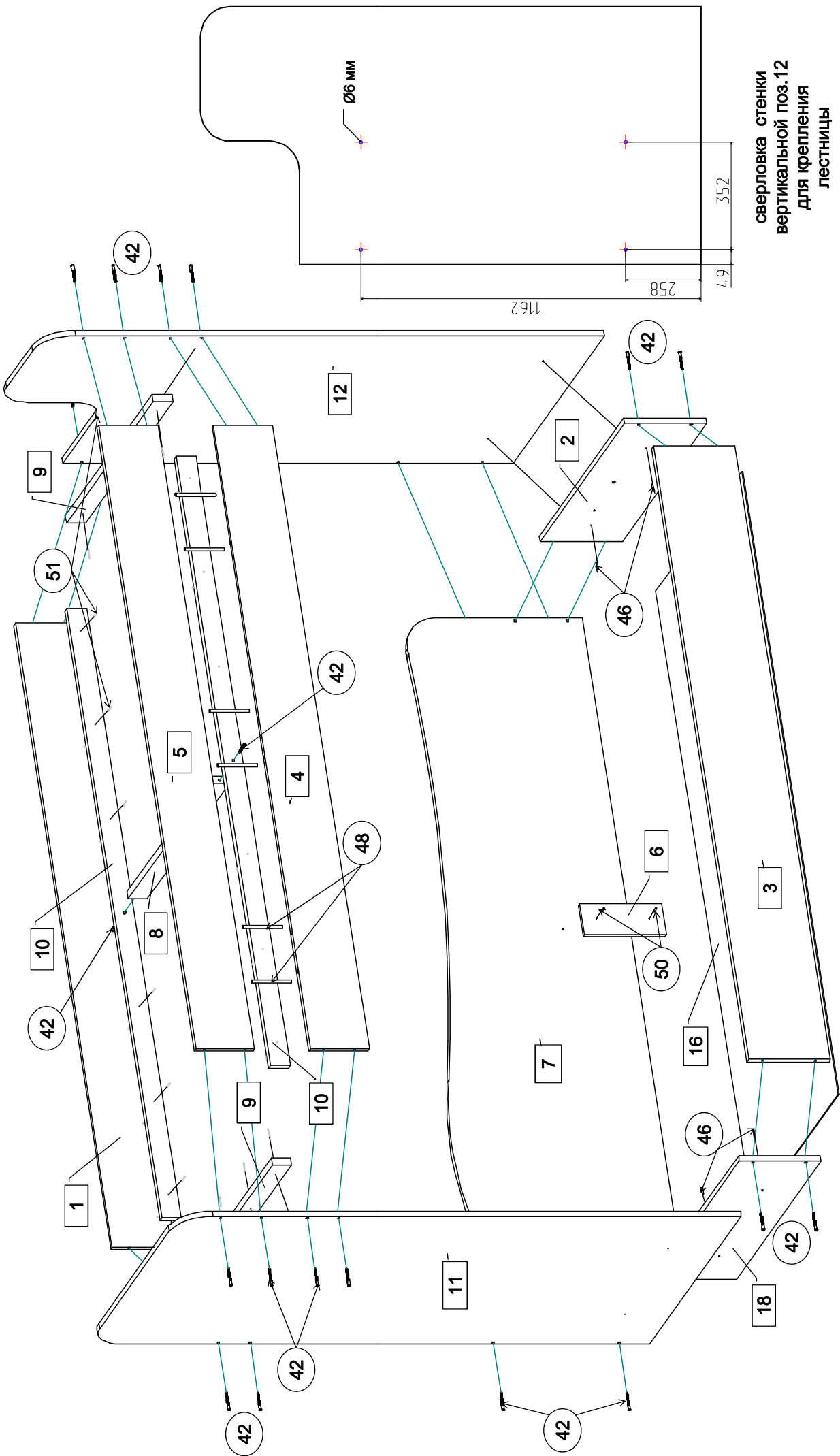
\*\*\* Предприятие - изготовитель оставляет за собой право на внесение изменений в конструкторско - технологическую документацию, усовершенствование конструкции изделия и замену фурнитуры на аналогичную. Перед сборкой внимательно ознакомьтесь с данной инструкцией. Проверьте комплектность фурнитуры и разберите ее по назначению. Упаковку и прокладочный материал можно использовать в качестве подстилочного материала при сборке. Сборку производите на ровной поверхности. Подготовьте необходимые для сборки инструменты -плоскую и крестовую отвертки, рулетку .



Эксцентриковая стяжка

#### Комплектовочная ведомость на детали

№	Обозначение	Наименование	Размеры,мм.	Кол.	Материал	Пакет №
1	01.16.1920.0192.4400.01-0	Стенка вертикальная	1920 x 192	1	ЛДСП 16,0мм.	1/5
2	01.16.0780.0250.4040.01-0	Стенка вертикальная	780 x 250	1	ЛДСП 16,0мм.	1/5
18	01.16.0780.0250.4040.02-0	Стенка вертикальная	780 x 250	1	ЛДСП 16,0мм.	1/5
3	01.16.1888.0250.4000.01-0	Царга	1888 x 250	1	ЛДСП 16,0мм.	1/5
4	01.16.1920.0180.4400.01-0	Царга	1920 x 180	1	ЛДСП 16,0мм.	1/5
5	01.16.1920.0180.4400.02-0	Царга	1920 x 180	1	ЛДСП 16,0мм.	1/5
6	01.16.0250.0096.4440.01-0	Стенка вертикальная	250 x 96	1	ЛДСП 16,0мм.	1/5
7	01.16.1920.0646.4044.01-0	Стенка вертикальная	1920 x 646	1	ЛДСП 16,0мм.	1/5
8	03.22.0760.0060.0000.01-0	Планка	760 x 60	1	МДФ 22,0мм	1/5
9	03.22.0804.0060.0000.01-0	Планка	804 x 60	2	МДФ 22,0мм	1/5
10	03.22.1876.0060.0000.01-0	Планка	1876 x 60	2	МДФ 22,0мм	1/5
11	01.16.0844.1710.4444.01-0	Стенка вертикальная	844 x 1710	1	ЛДСП 16,0мм.	2/5
12	01.16.0844.1710.4444.02-0	Стенка вертикальная	844 x 1710	1	ЛДСП 16,0мм.	2/5
13	01.16.0418.0096.4400.01-0	Планка	418 x 96	2	ЛДСП 16,0мм.	3/5
14	01.16.1350.0160.4444.01-0	Стенка вертикальная	1350 x 160	1	ЛДСП 16,0мм.	3/5
15	01.16.1350.0160.4444.02-0	Стенка вертикальная	1350 x 160	1	ЛДСП 16,0мм.	3/5
16	02.04.1916.0792.0000.00-0	Настил ДВПО	1916 x 792	1	ДВПО 4,0мм.	4/5
17	10.01.1915.0800.0000.01-0	Мягкий элемент	1915 x 800	2		4/5



сверловка стенки  
вертикальной поз.12  
для крепления  
лестницы

## Последовательность сборки.

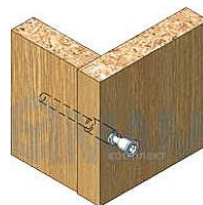
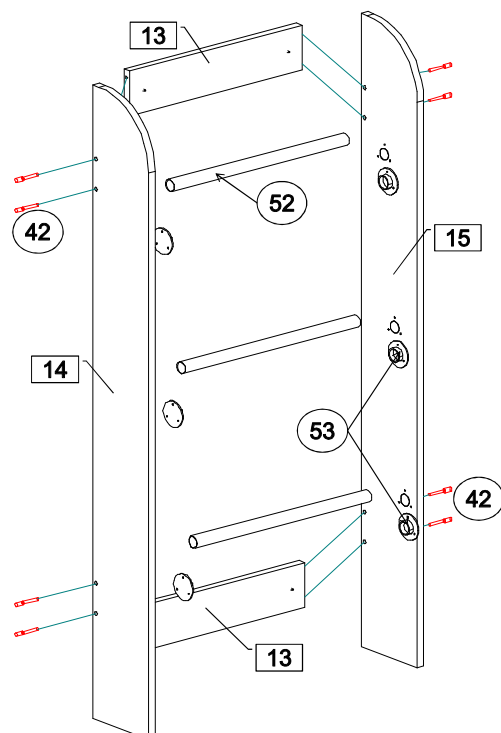
**Сборка каркаса кровати.** Установите на стенки поз.7, 11, 12 наконечники поз.45, закрепите шурупами поз.49. Соедините царги поз.4 и 5 с помощью трубок поз.48. Соедините стенки вертикальные поз.11, 12 со стенкой вертикальной поз.1 и царгами поз. 4, 5 евровинтами поз.42. Соедините планки поз.10 с планкой поз.8 евровинтами и закрепите их на стенке вертикальной поз.1 и царге поз.4 шурупами поз.51 (по наконечкам). Так же шурупами поз.51 закрепите планки поз.9 на стенках вертикальных поз.11, 12.

Соедините стенки вертикальные поз.2, 18 с царгой поз.3 и стенкой вертикальной поз.7 евровинтами поз.42. Закрепите стенку вертикальную поз.6 на стенке вертикальной поз.7 шурупами поз.50 (по наконечкам). Установите настил ДВПО поз.16 на нижние кромки стенок вертикальных поз.2, 7, 18 и царги поз.3, выровняйте каркас по диагоналям и закрепите настил шурупами поз.49.

Из двух мягких элементов поз.17 выберите один (с разметкой под крепление) и установите на него трапецию поз.47 (не надевая пружину), закрепите ее болтами поз.40. Установите мягкий элемент на стенки вертикальные поз.2, 18 и закрепите трапецию винтами поз.41.

Поднимите мягкий элемент и установите на трапеции пружины. Соедините стенки вертикальные поз. 11, 12 со стенкой вертикальной поз.7 евровинтами поз.42, со стенками вертикальными поз.2, 18 стяжкой межсекционной поз.46.

**Сборка лестницы.** Установите на стенки вертикальные поз.14, 15 наконечники поз.45, закрепите шурупами поз.49. В стенку вертикальную поз.14 в отв.Ø25мм запресуйте трубы поз.52, наденьте на них держатели труб поз.53 и закрепите держатели к стенке вертикальной поз.14 шурупами поз.54. Наденьте на трубы поз.52 вторые пары держателей поз.53, запресуйте трубы в стенку вертикальную поз.15 в отв.Ø25мм и закрепите к стенке держатели поз.53 шурупами поз.54. Соедините евровинтами поз.42 стенки вертикальные поз.14, 15 и стенки вертикальные поз.13. Для объединения лестницы с каркасом кровати просверлите отверстия в стенке вертикальной поз.12 (согласно схеме) (**сверлите аккуратно, избежания отколов**) и соедините их стяжкой межсекционной поз.46. Расставьте заглушки поз.43. Уложите на верхний ярус второй мягкий элемент поз.33.



Евровинт 7 x 50



Стяжка межсекционная

## Комплектовочная ведомость на фурнитуру

№	Наименование	Кол.
<b>Фурнитура пакет 5/5</b>		
40	Болт М 6 x 70	4
41	Винт М 6 x20	4
42	Евровинт 7 x 50	26
43	Заглушка евровинта	26
44	Ключ для евровинта	1
45	Наконечник	6
46	Стяжка межсекционная	4
47	Трапеция с пружиной 276	1
48	Труба Ø10 мм L=120мм	6
49	Шурупы 3 * 16	57
50	4 * 25	2
51	4 * 35	24



## Комплектовочная ведомость на фурнитуру

№	Наименование	Кол.
<b>Фурнитура пакет 3/5</b>		
42	Евровинт 7 x 50	8
43	Заглушка евровинта	8
44	Ключ для евровинта	1
45	Наконечник	4
46	Стяжка межсекционная	4
52	Труба Ø25 мм L=424мм	3
53	Держатель для трубы Ø25мм	6
49	Шурупы 3 * 16	8
54	3,5 * 16	18



### ПРАВИЛА И УСЛОВИЯ БЕЗОПАСНОЙ ЭКСПЛУАТАЦИИ.

#### 1. Рекомендации по уходу за мебелью и ее эксплуатации

1.1 Помещение, в котором хранится или эксплуатируется мебель должно быть сухим с температурой воздуха не ниже +5С и не выше 40С. Необходимо предохранять поверхность изделия от механических повреждений. Допускается протирать поверхность сухой или влажной салфеткой без применения химических веществ.

#### 2. Требования безопасности мебельной продукции при эксплуатации.

2.1 Использование мебельной продукции, выпущенной в обращение, должно осуществляться по назначению мебели, указанному в маркировке, инструкции по сборке, эксплуатации и уходу, а также (при необходимости) с учетом допустимых предельных нагрузок, указанных изготовителем.

2.2 Мебельная продукция, поставляемая в разобранном виде, должна собираться в соответствии с приложенной изготовителем инструкцией по сборке, включающей комплектовочную ведомость и схему монтажа.

2.3 При эксплуатации мебельной продукции необходимо исключить попадание воды и иных жидкостей на элементы изделий мебели, соприкасающихся с полом.

2.4 При установке изделий мебели в непосредственной близости от нагревательных и отопительных приборов их поверхности во время эксплуатации должны быть защищены от нагрева. Температура нагрева элементов мебели не должна превышать +40С.

### ГАРАНТИЙНЫЙ ТАЛОН

Изготовитель гарантирует соответствие мебели требованиям и ТР ТС 025/2012 "О безопасности мебельной продукции." ГОСТ 16371-2014 "Мебель. Общие технические условия." и ГОСТ 19917-2014 "Мебель для сидения и лежания. Общие технические условия." при соблюдении условий транспортирования, хранения, сборки и эксплуатации. В течении действия гарантийного срока изготовитель рассматривает претензии потребителей по качеству мебели и производит ремонт или замену деталей изделия. Гарантийный срок эксплуатации 24 месяца со дня продажи мебели через торговую сеть

#### Условия гарантии.

Претензии по некомплектности фурнитуры принимаются с предъявлением инструкции по сборке и гарантийным талоном (копия).

Претензии по качеству деталей принимаются с предъявлением этикетки от упаковки.

Все гарантийные работы производятся только при предъявлении настоящего гарантийного талона.

#### СВИДЕТЕЛЬСТВО О ПРИЕМКЕ. ЗАКАЗ №

Мебель соответствует ТР ТС 025/2012, ГОСТ 16371-2014, ГОСТ 19917-2014 и признана годной к эксплуатации.

Дата выпуска изделия \_\_\_\_\_

Дата реализации \_\_\_\_\_

С условиями гарантийного обслуживания ознакомлен \_\_\_\_\_

Талон сохранять в течении гарантийного срока.

(подпись покупателя)

**Срок службы изделия 10 лет.**

Претензии принимаются по адресу:

606400 Российская Федерация, Нижегородская обл., г.Балахна, ул. Челюскинцев, д. 27.

WEB-адрес: www.olmeko.ru Тел./факс: 8(83144)6-67-77

