

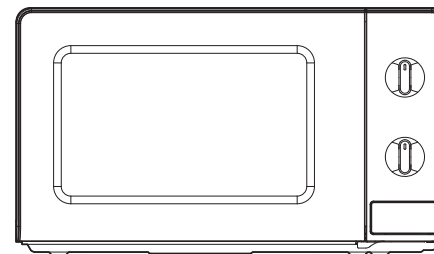


# МИКРОВОЛНОВАЯ ПЕЧЬ

ИНСТРУКЦИИ ПО ЭКСПЛУАТАЦИИ И КНИГА  
РЕЦЕПТОВ



Внимательно прочитайте эту инструкцию перед началом  
эксплуатации.



**KOR-6607W**

Благодарим Вас за приобретение микроволновой печи! Перед эксплуатацией внимательно ознакомьтесь с руководством пользователя и сохраните его для обращения в дальнейшем. Мы надеемся, что наш продукт будет соответствовать всем Вашим требованиям и прослужит Вам долгое время.

## МЕРЫ ПРЕДОСТОРОЖНОСТИ ОТ ПОВЫШЕННОГО ИЗЛУЧЕНИЯ МИКРОВОЛН

- (a) **Не используйте микроволновую печь с открытой дверцей**, поскольку такая эксплуатация может привести к повреждениям микроволнами. Важно: запрещается разблокировать или повреждать защитные замки.
- (b) **Не помещайте инородные предметы между передней стенкой и дверцей микроволновой печи, не допускайте скопление грязи или чистящей жидкости на поверхностях уплотнителя.**
- (c) **ПРЕДУПРЕЖДЕНИЕ** Запрещается эксплуатировать печь с поврежденной дверцей или уплотнителями дверцы до проведения ремонта квалифицированным специалистом: (1) дверца (рамка), (2) дверные петли и замки (разомкнутые), (3) уплотнители и поверхности уплотнителей.

- (d) **ПРЕДУПРЕЖДЕНИЕ** В целях безопасности производить ремонт или техническое обслуживание, требующее демонтаж кожуха, защищающего от микроволновой энергии, должен квалифицированный специалист.
- (e) **ПРЕДУПРЕЖДЕНИЕ:** Запрещается нагревать жидкости и другие продукты в закрытых контейнерах. Опасность взрыва.
- (f) **ПРЕДУПРЕЖДЕНИЕ:** Использование прибора детьми 8 лет и старше, а также людьми с ограниченными физическими, сенсорными или умственными способностями, а также лицами, обладающими недостаточными знаниями и опытом, допустимо только под контролем или после инструктажа о безопасном использовании и потенциальных опасностях. Дети не должны играть с устройством. Очистка и обслуживание печи может осуществлять детьми старше 8 лет под присмотром взрослых.

# СОДЕРЖАНИЕ

• МЕРЫ ПРЕДОСТОРОЖНОСТИ ОТ ПОВЫШЕННОГО ИЗЛУЧЕНИЯ МИКРОВОЛН	1
• ВАЖНЫЕ ИНСТРУКЦИИ ПО ТЕХНИКЕ БЕЗОПАСНОСТИ	2
• ИНСТРУКЦИИ ПО ЗАЗЕМЛЕНИЮ	5
• УСТАНОВКА	5
• СПЕЦИФИКАЦИИ	6
• ВАЖНО	6
• ДИАГРАММА ХАРАКТЕРИСТИК	7
• ЭКСПЛУАТАЦИЯ	8
• УХОД ЗА МИКРОВОЛНОВОЙ ПЕЧЬЮ	9
• ВОПРОСЫ И ОТВЕТЫ	10
• ПЕРЕД ЗВОНКОМ В СЛУЖБУ ПОДДЕРЖКИ	11
• УХОД И ОЧИСТКА	11
• УТИЛИЗАЦИЯ ЭЛЕКТРИЧЕСКОГО И ЭЛЕКТРОННОГО ОБОРУДОВАНИЯ	11
• ИНСТРУКЦИИ ПО ПРИГОТОВЛЕНИЮ	12
• БЕЗОПАСНОЕ ИСПОЛЬЗОВАНИЕ ВАШЕЙ МИКРОВОЛНОВОЙ ПЕЧИ	13
• ИСКРЕНИЕ	13
• ПРИНЦИПЫ РАБОТЫ МИКРОВОЛНОВОЙ ПЕЧИ	14
• КАК ГОТОВИТЬ В МИКРОВОЛНОВОЙ ПЕЧИ	14
• ТАБЛИЦЫ ПЕРЕВОДА ЕДИНИЦ ИЗМЕРЕНИЯ	14
• ТЕХНИКИ ПРИГОТОВЛЕНИЯ	15
• РУКОВОДСТВО ПО РАЗМОРОЗКЕ	16
• ТАБЛИЦА ВРЕМЕНИ ПРИГОТОВЛЕНИЯ И РАЗОГРЕВА	17
• ТАБЛИЦА ОВОЩЕЙ	19
• РЕЦЕПТЫ	20

# ВАЖНЫЕ ИНСТРУКЦИИ ПО ТЕХНИКЕ БЕЗОПАСНОСТИ

## ВНИМАТЕЛЬНО ПРОЧИТАЙТЕ И СОХРАНИТЕ

**ПРЕДУПРЕЖДЕНИЕ:** Для предотвращения пожара, ожогов, электрического шока и других опасностей:

Ниже перечислены общие правила для всех электрических приборов; следование им обеспечит высокую производительность этой печи:

1. Не используйте микроволновую печь для целей, отличных от приготовления пищи, таких как сушка одежды, бумаг или других не пищевых продуктов, а также для стерилизации.
2. Не используйте пустую печь - это может вызвать повреждения печи.
3. Не используйте печь для хранения бумаг, кулинарных книг, посуды и т.д.
4. Не используйте печь без внутреннего стеклянного подноса. Убедитесь, что он корректно установлен на вращающуюся основу.
5. При приготовлении пищи, упакованной в бутылки, обязательно снимите крышечки.

6. Не помещайте посторонние материалы между поверхностью печи и дверцей. Это может привести к чрезмерной утечке микроволновой энергии.
7. Не используйте для приготовления материалы из переработанной бумаги. Они могут содержать примеси, которые способны вызвать искры и/или огонь при использовании во время приготовления.
8. Попкорн можно готовить только в специальном устройстве для микроволновой печи, если он не рекомендован и упакован производителем специально для микроволновых печей. Микроволновая печь производит меньше попкорна, чем обычное приготовление — останется некоторое количество нераскрывшихся зерен. Не используйте масло, если это отдельно не указано производителем.
9. Чтобы приготовить продукты, в оболочке (например, яичные желтки, картофель в кожуре, куриная печень и т.д.), обязательно предварительно проткните её вилкой в нескольких местах.
10. Не помещайте в печь попкорн на большее время, чем указано в инструкции изготовителя. (Обычное

время приготовления не более 3 минут). Более длительное воздействие не приведет к большому количеству приготовленных зерен, а вызовет подгорание готового продукта или даже пожар. Кроме того, поднос для приготовления может слишком сильно нагреться или треснуть.

11. Если из печи идет дым, выключите ее или отсоедините от сети питания и не открывайте дверцу, чтобы пламя погасло.
12. При разогревании пищи в пластиковых или картонных контейнерах следите за печью, чтобы контролировать возможное возгорание.
13. Содержимое бутылочек и стаканчиков с детским питанием нужно размешать или встряхнуть, после чего проверить температуру перед употреблением, чтобы избежать ожогов.
14. Всегда проверяйте температуру пищи или напитков, которые подогревались в микроволновой печи, прежде чем давать их кому-либо, особенно если это дети или пожилые люди. Это важно, поскольку продукты, которые разогревались в микроволновой печи, продолжают нагреваться даже после того, как микроволновая печь была выключена.

15. Яйца в скорлупе и яйца, сваренные вкрутую, нельзя нагревать в микроволновых печах, так как они могут взорваться даже после того, как нагревание закончилось;
16. Постоянно содержите покрытие волновода в чистоте. Протирайте внутреннюю поверхность печи мягкой влажной тканью после каждого использования. Если вы оставите жир или загрязнения в углублениях внутренней поверхности, они могут нагреваться, дымить или даже загореться при дальнейшем использовании печи.
17. Никогда не нагревайте растительное масло или жир для фритюра, поскольку вы не сможете контролировать его температуру, а перегрев может привести к кипению и возгоранию масла.
18. Жидкости, например, вода, кофе или чай, могут нагреваться выше точки кипения, но не кипеть из-за поверхностного натяжения жидкости. При извлечении из печи посуды с жидкостью не всегда будут заметны пузырьки, означающие кипение. **ЭТО МОЖЕТ ПРИВЕСТИ К ТОМУ, ЧТО ПЕРЕГРЕТЫЕ ЖИДКОСТИ МОГУТ ВНЕЗАПНО ЗАКИПЕТЬ ПРИ ПОГРУЖЕНИИ В НИХ ЛОЖКИ ИЛИ ДРУГОЙ КУХОННОЙ ПРИНАДЛЕЖНОСТИ.** Для снижения риска получения травм:
  - a. Не перегревайте жидкость.
  - b. Размешивайте жидкость до нагревания и в середине процесса нагревания.
  - c. Не используйте контейнеры с прямыми стенками и узкими горлышками.
  - d. После нагревания дайте контейнеру постоять в микроволновой печи некоторое время, после чего вынимайте контейнер.
  - e. Будьте крайне осторожны, опуская в контейнер ложку или другую кухонную принадлежность.
19. Необходимо следить, чтобы дети не играли с устройством.
20. Используйте только посуду, которая подходит для использования в микроволновых печах.
21. Микроволновое нагревание напитков может привести к отсроченному внезапному закипанию, поэтому нужно соблюдать особую осторожность при обращении с емкостями с напитками.
22. Данное устройство предназначено для использования в домашнем хозяйстве и в других схожих обстановках, таких как:
  - кухонные зоны для персонала в магазинах, офисах и других рабочих помещениях;
  - сельские дома;
  - использование клиентами отелей, мотелей и других мест временного проживания;
  - использование в любых местах проживания гостиничного типа.

**СОХРАНИТЕ ЭТО РУКОВОДСТВО**

# ИНСТРУКЦИИ ПО ЗАЗЕМЛЕНИЮ

Данное устройство необходимо заземлить. В случае короткого замыкания заземление снижает риск удара током, поскольку предоставляет контур, по которому будет уходить электрический ток. Данное устройство оборудовано шнуром, имеющим провод заземления со штепселем заземления. Штепсель нужно вставить в правильно установленную и заземленную электрическую розетку.

**ПРЕДУПРЕЖДЕНИЕ** : Неправильное использование штепселя заземления может привести к поражению электрическим током. Если вы не поняли инструкций по подключению заземления или у вас остались какие-либо сомнения в правильном заземлении устройства, проконсультируйтесь с квалифицированным электриком или техником по обслуживанию. Если необходимо использовать удлинитель, используйте только удлинитель с 3 проводами, оснащенный штепселем заземления с 3 контактами, и розетку с 3 контактами. Номинальная мощность тока для удлинителя должна быть не меньше, чем номинальная мощность устройства.

## УСТАНОВКА

### 1. Вентиляция

Не блокируйте вентиляционные отверстия. Если во время работы устройства они будут закрыты, это может вызвать перегрев печи и ее поломку. Для правильной вентиляции оставьте около 100 мм пространства со всех сторон от печи, а над верхней поверхностью — около 200 мм.

### 2. Устойчивая, ровная поверхность

Данная печь должна устанавливаться на устойчивой и ровной поверхности. Печь разработана только для установки на поверхность. Микроволновая печь не должна устанавливаться в шкаф, если не была протестирована подобным образом.

### 3. Оставьте пространство за печью и по бокам от нее

Вентиляционные отверстия должны быть постоянно открыты. Если все вентиляционные отверстия будут закрыты по время работы печи, это может вызвать перегрев печи и ее поломку.

### 4. На расстоянии от радио- и телеаппаратуры

Размещение микроволновой печи поблизости от телевизора, радиоантенны, приемника и т.п. может вызвать снижение силы телевизионного сигнала и радиопомехи. Разместите печь как можно дальше от таких устройств.

### 5. На расстоянии от нагревательных приборов и водопроводных кранов

При выборе места установки постарайтесь оградить печь от воздействия горячего воздуха, пара и брызг. В противном случае может быть повреждена изоляция, что приведет к поломке.

### 6. Подача электропитания

- Проверьте ваш источник электропитания. Для данной печи требуется ток около 6 ампер, 220-240 В и 50 Гц.
- Длина шнура питания 0,8 м.
- Используемое напряжение должно совпадать с указанным на печи. Поддача большего напряжения на устройство может привести к пожару или другим инцидентам, способным повредить печь. Использование более низкого напряжения может замедлить приготовление продуктов. Мы не несем ответственности за ущерб в результате использования данной печи, если напряжение предохранителя будет отличаться от указанного.
- Если поврежден шнур питания, его необходимо заменить у производителя, в сервисном центре, либо с помощью квалифицированного специалиста во избежание опасности повреждений печи.

### 7. После распаковки проверьте, нет ли в печи повреждений, подобных следующим:

Неотрегулированная дверца, разбитая дверца, вмятины внутри рабочего отсека. При наличии любых перечисленных дефектов НЕ ПОДКЛЮЧАЙТЕ устройство и немедленно сообщите о проблемах продавцу.

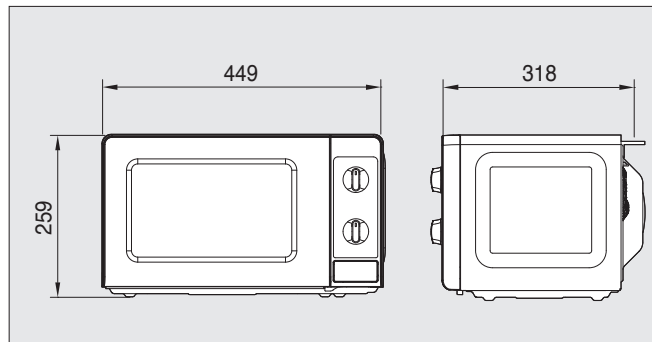
### 8. Не включайте печь, если она остыла до температуры, ниже комнатной.

(Это может происходить при перевозке устройства в холодное время года.) Дайте печи нагреться до комнатной температуры, прежде чем включать ее.

## СПЕЦИФИКАЦИИ

ПОДАЧА ЭЛЕКТРОПИТАНИЯ		220-240 В, переменный ток, 50 Гц, однофазный, с заземлением	
МИКРОВОЛНЫ	Потребляемая Мощность	1150 Вт	1250 Вт
	Выходная мощность	700 Вт	800 Вт
	Частота	2,450 МГц	
РАЗМЕРЫ (Ш x В x Г)		449 x 259 x 318 мм	
ВНУТРЕННИЕ РАЗМЕРЫ (Ш x В x Г)		307 x 210 x 304 мм	
Размер в упаковке		514 x 363 x 321 мм	
ВНУТРЕННИЙ ОБЪЕМ		20 л	
ВЕС		9,7 кг	9,8 кг
ТАЙМЕР		35 мин. УДВОЕННАЯ СКОРОСТЬ	
УРОВНИ МОЩНОСТИ МИКРОВОЛН		7 уровней	
IP код		IPX0	

*\*Технические характеристики могут быть изменены производителем без предварительного уведомления.*

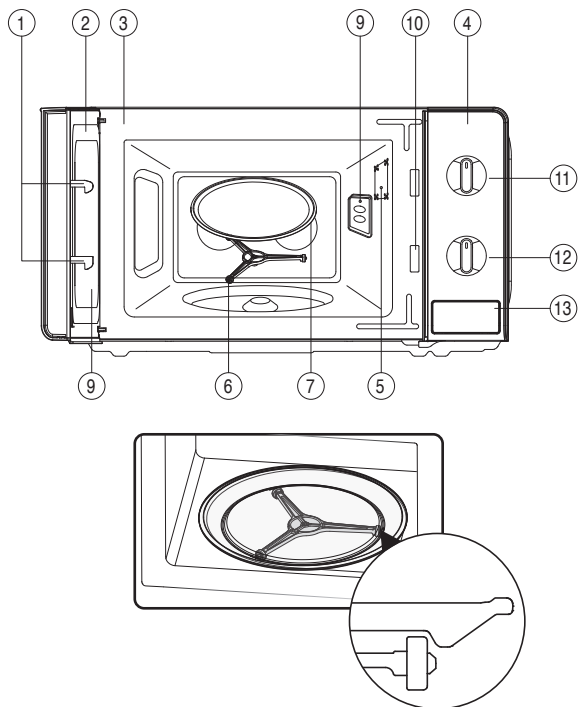


## ВАЖНО

Провода в шнуре питания для данного устройства имеют следующие цвета.  
 Желто-зеленый : Земля  
 Синий : Нейтральный  
 Коричневый : Фаза  
 Поскольку цвета проводов в шнуре питания устройства могут не соответствовать цветной маркировке контактов в вашем штепселе, подключайте провода следующим образом: провод, который окрашен в желто-зеленый цвет, должен быть связан с контактом в штепселе, который отмечен буквой «E» или символом земли или окрашен в желто-зеленый цвет. Провод, который окрашен в синий цвет, должен быть подсоединен к контакту, который отмечен буквой «N» или окрашен в черный цвет. Коричневый провод должен быть подключен к контакту, который отмечен буквой «L» или окрашен в красный цвет.

**ПРЕДУПРЕЖДЕНИЕ:** Данное устройство необходимо заземлить

## ДИАГРАММА ХАРАКТЕРИСТИК



Внешний вид устройства может отличаться от изображения на упаковке и в данном руководстве.

- ① **Замок дверцы** — Когда дверца закрывается, она блокируется автоматически. Если дверца открыта при работающей печи, магнетрон автоматически выключится.
- ② **Прокладка дверцы** — Прокладка дверцы защищает от выхода микроволн из печи.
- ③ **Камера печи**
- ④ **Панель управления**
- ⑤ **Лампочка подсветки** — Автоматически включается во время работы печи.
- ⑥ **Роликовая направляющая** — Должна всегда использоваться при работе печи вместе со стеклянным подносом для приготовления.
- ⑦ **Стеклянный поднос для приготовления** — Сделан из специального термостойкого стекла. Поднос нужно правильно устанавливать на место перед каждым включением печи. Не кладите продукты прямо на поднос.
- ⑧ **Смотровое окошко** — Позволяет видетьготавливаемые продукты. Окошко сконструировано таким образом, что может пропускать свет, но не пропускает микроволны.
- ⑨ **Щиток от брызг** — Защищает место выхода микроволн от брызг отготавливаемых продуктов.
- ⑩ **Система защитной блокировки**
- ⑪ **Ручка регулировки мощности** — Используется для выбора уровня мощности микроволн.
- ⑫ **Ручка таймера** — Используется для установки времени приготовления для всех функций.
- ⑬ **Кнопка открывания дверцы** — Для открывания дверцы следует нажать на эту кнопку.



# ЭКСПЛУАТАЦИЯ

Этот раздел включает полезную информацию о работе печи.

1. Подключите шнур питания к сети переменного тока с напряжением 220-240 В и частотой 50 Гц.
2. После помещения продуктов в подходящий контейнер откройте дверцу микроволновой печи и поставьте контейнер на стеклянный поднос. При приготовлении продуктов стеклянный поднос и роликовая направляющая должны всегда быть установлены на свои места.
3. Закройте дверцу. Убедитесь, что она плотно защелкнулась. Дверцу печи можно открыть в любой момент в процессе приготовления, нажав на кнопку открывания дверцы. При этом печь автоматически остановит работу.
4. Ручкой регулировки мощности можно выбрать нужный уровень мощности.

СИМВОЛ	УРОВЕНЬ МОЩНОСТИ	ВЫХОДНАЯ МОЩНОСТЬ	
		700 Вт	800 Вт
	Умеренный нагрев	120 Вт	140 Вт
	Нагрев	180 Вт	210 Вт
	Разморозка	270 Вт	310 Вт
	Минимальный	390 Вт	450 Вт
	Средний	500 Вт	570 Вт
	Умеренно высокий	610 Вт	700 Вт
	Высокий	700 Вт	800 Вт

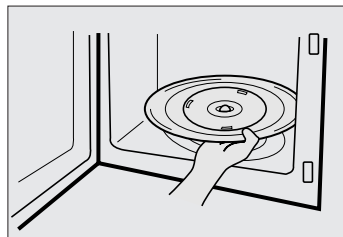
5. Установите время работы поворотом рукоятки таймера на желаемое время приготовления, и печь начнет работу.
  - Если таймер нужно установить менее чем на 2 минуты, поставьте его сначала на 2 минуты, а затем верните обратно до желаемого значения.
6. Микроволновая энергия будет автоматически отключена, когда рукоятка таймера дойдет до отметки «ВЫКЛ.» Затем продукты можно вынуть из печи.
  - Во избежание работы печи с открытой дверцей ваша микроволновая печь оснащена защитным блокиратором.
  - Если вы захотите проверить продукты в процессе приготовления, просто откройте дверцу печи. При этом печь автоматически остановит работу. Для продолжения работы нужно просто закрыть дверцу.
  - Если вы хотите прекратить процесс приготовления, просто поверните рукоятку таймера в положение «ВЫКЛ.» Приготовление можно отменить в любой момент цикла работы, повернув рукоятку таймера.
  - Не оставляйте таймер работать после того, как вынули из печи все продукты, или если не помещали продукты в печь.

# УХОД ЗА МИКРОВОЛНОВОЙ ПЕЧЬЮ

Печь необходимо регулярно чистить и убирать из нее остатки продуктов. Если не поддерживать печь в чистоте, это может привести к повреждению поверхности, что может повлиять на срок службы устройства или повлечь за собой опасные ситуации.

- 1 Выключите печь перед очисткой.
- 2 Содержите в чистоте внутренние поверхности печи. Если брызги от продуктов или пролитой жидкости прилипли к стенкам внутреннего отсека печи, протрите их влажной тканью. Если печь внутри сильно загрязнена, можно использовать мягкое моющее средство. Использование агрессивных или абразивных моющих средств не рекомендуется.
- 3 Внешние поверхности печи можно мыть мыльной водой, после чего промывать водой и протирать сухой салфеткой. Во избежание повреждения рабочих деталей внутри печи не допускайте попадания воды в вентиляционные отверстия.
- 4 Если вода попала на панель управления, протрите ее мягкой сухой тканью. Не используйте агрессивные или абразивные моющие средства для очистки панели управления.
- 5 Если пар скапливается внутри или вокруг внешней стороны дверцы печи, протрите поверхности мягкой тканью. Это может произойти, когда микроволновая печь работает в условиях повышенной влажности, и не означает сбоя в работе устройства.
- 6 Стекланный поднос периодически нужно снимать для очистки. Вымойте поднос мыльной водой или в посудомоечной машине.

- 7 Роликовую направляющую и нижнюю рельефную поверхность внутреннего отсека нужно регулярно чистить, чтобы избежать чрезмерного шума. Просто протрите нижнюю поверхность печи водой с мягким моющим средством или средством для чистки стекол и протрите насухо. Роликовую направляющую можно промывать мыльной водой.

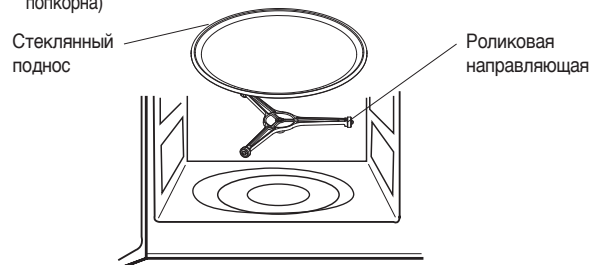


## РОЛИКОВАЯ НАПРАВЛЯЮЩАЯ

- 1 РОЛИКОВУЮ НАПРАВЛЯЮЩЮЮ и нижнюю поверхность внутреннего отсека нужно чистить часто, чтобы избежать чрезмерного шума.
- 2 РОЛИКОВАЯ НАПРАВЛЯЮЩАЯ ВСЕГДА ДОЛЖНА использоваться для приготовления вместе со стекланным подносом.

## СТЕКЛАННЫЙ ПОДНОС

- 1 НЕ ИСПОЛЬЗУЙТЕ печь без установленного стеклнного подноса.
- 2 НЕ ИСПОЛЬЗУЙТЕ никакие другие стекланные подносы в этой печи.
- 3 Если стекланный поднос горячий, ДАЙТЕ ЕМУ ОСТЫТЬ перед очисткой или погружением в воду.
- 4 НЕ КЛАДИТЕ продукты прямо на стекланный поднос. (За исключением попкорна)



# ВОПРОСЫ И ОТВЕТЫ

**\* Вопрос:** Я случайно включил свою микроволновую печь без продуктов внутри. Она повреждена?

Ответ: Включение пустой печи на короткое время не повредит ее. Однако это не рекомендуется.

**\* Вопрос:** Может ли печь использоваться со снятыми стеклянным подносом или роликовой направляющей?

Ответ: Нет. И стеклянный поднос, и роликовая направляющая должны всегда устанавливаться в печь перед приготовлением продуктов.

**\* Вопрос:** Могу ли я открыть дверцу печи, когда она работает?

Ответ: Дверцу можно открыть в любой момент во время работы печи. При этом подача микроволновой энергии в печь немедленно остановится, а установленное время работы продолжится после закрытия дверцы.

**\* Вопрос:** Почему я часто замечаю влагу в печи после приготовления продуктов?

Ответ: Влага на поверхности печи — это нормально. Она образуется из-за пара при приготовлении продуктов, который конденсируется на прохладных поверхностях.

**\* Вопрос:** Проходит ли микроволновая энергия через смотровое окно в дверце?

Ответ: Нет. Металлический экран возвращает эту энергию обратно в печь. Отверстия в нем сделаны для того, чтобы через окно проходил свет. Они не пропускают микроволновую энергию.

**\* Вопрос:** Почему яйца взрываются в печи?

Ответ: При приготовлении яиц желток может взорваться из-за того, что внутри его мембраны скапливается пар. Чтобы избежать этого, перед приготовлением яйца проткните желток зубочисткой. Никогда не пытайтесь готовить яйца, не проткнув предварительно оболочку.

**\* Вопрос:** Зачем нужно время отставания, которое рекомендуется соблюдать после завершения приготовления?

Ответ: Время отставания крайне важно. Когда для приготовления пищи используются микроволны, нагревается сама еда, а не печь. Многие продукты накапливают столько внутреннего тепла, что процесс приготовления продолжается даже после извлечения продукта из печи. Время отставания позволяет правильно и равномерно пропечь мясо, крупные овощи и пироги, не перегревая внешнюю часть продуктов.

**\* Вопрос:** Что означает «время отставания»?

Ответ: «Время отставания» означает, что продукт следует извлечь из печи, накрыть чем-нибудь и оставить на некоторое время для завершения приготовления. Печь при этом освобождается для приготовления других продуктов.

**\* Вопрос:** Почему моя печь не всегда готовит так быстро, как указано в руководстве по приготовлению в микроволновой печи?

Ответ: Внимательно проверьте, что написано в руководстве. Убедитесь, что вы в точности выполнили все инструкции, и найдите какие-либо отклонения, которые могут увеличить время приготовления. Настройки времени и интенсивности нагрева в руководстве носят рекомендательный характер, и в первую очередь нацелены на предотвращение перегрева продукта, поскольку эта проблема является наиболее распространенной среди тех, кто учится готовить в микроволновой печи. Изменение размера, формы и веса продуктов может привести к увеличению времени приготовления. Помимо указаний, приведенных в руководстве, используйте здравый смысл для оценки степени готовности продукта, примерно так же, как и при использовании традиционных методов приготовления.

**\* Вопрос:** Может ли микроволновая печь выйти из строя если будет работать пустой?

Ответ: Да. Никогда не включайте пустую печь.

**\* Вопрос:** Можно ли запускать печь без поворотного подноса или переворачивать его, чтобы разместить крупную тарелку?

Ответ: Нет. Если убрать или перевернуть поднос, продукт будет приготавливаться плохо. Все тарелки, которые вы ставите в печь, должны нормально размещаться на подносе.

**\* Вопрос:** Должен ли поднос вращаться в разные стороны?

Ответ: Да. Поворотный поднос может вращаться по часовой стрелке или против часовой стрелки в зависимости от положения мотора на момент начала рабочего цикла.

**\* Вопрос:** Могу ли я приготовить в микроволновой печи попкорн? Что нужно сделать, чтобы результат был наилучшим?

Ответ: Да. Соблюдайте инструкции производителя попкорна, специально предназначенного для микроволновой печи. Не используйте обычные бумажные пакеты. Чтобы правильно определить время окончания приготовления, слушайте частоту хлопков — останавливайте печь, когда между хлопками будет проходить по 1-2 секунды. Не пытайтесь повторно приготовить нераскрывшиеся зерна. Не нагревайте зерна в стеклянной посуде.

## ПЕРЕД ЗВОНКОМ В СЛУЖБУ ПОДДЕРЖКИ

Сверьтесь со следующим списком. Это может сэкономить вам время на лишний звонок в службу поддержки.

### \* Печь не включается:

1. Убедитесь, что шнур питания надежно подключен к розетке.
2. Убедитесь, что дверца плотно закрыта.
3. Убедитесь, что установлено время приготовления.
4. Проверьте, не сработал ли предохранитель в печи или в цепи питания вашего дома.

### \* Искры внутри рабочего отсека:

1. Проверьте посуду. Не используйте металлические контейнеры или тарелки из металлическим ободком.
2. Убедитесь, что металлические шампур и фольга не касаются стенок печи.
3. Убедитесь, что на кожухе волновода нет грязи и жира.

## УХОД И ОЧИСТКА

Ваша печь имеет несколько степеней защиты, но даже при этом важно соблюдать следующие условия:

1. Важно не разблокировать и не изменять конструкцию защитных замков.
2. Не помещайте инородные объекты между передней стенкой и дверцей микроволновой печи, не допускайте скопление грязи или очищающей жидкости на поверхностях уплотнителя. Почаще протирайте зону уплотнителей с мягким моющим средством, после чего смывайте его водой и вытирайте насухо. Никогда не используйте абразивные порошки или губки.
3. Когда дверца открыта, следите, чтобы на нее не оказывалось никакого давления. Например, если ребенок потянет за открытую дверцу, или вы положите на нее какой-нибудь предмет, это может привести к падению печи и получению травм, а также к повреждению дверцы. Не включайте печь, если она повреждена, пока не будет произведен ремонт опытным техником по обслуживанию. Особенно важно, чтобы печь правильно закрывалась и не было повреждений в следующих элементах:
  - 1) Дверца (погнута)
  - 2) Петли и фиксаторы (сломаны или разболтаны)
  - 3) Уплотнители дверцы и поверхности уплотнителей.

4. Печь нельзя настраивать или ремонтировать никому, кроме должным образом подготовленного техника по обслуживанию.

5. Печь необходимо регулярно чистить и убирать из нее остатки продуктов.

6. Если не поддерживать печь в чистоте, это может привести к повреждению поверхности, что может повлиять на срок службы устройства или повлечь за собой опасные ситуации.

## УТИЛИЗАЦИЯ ЭЛЕКТРИЧЕСКОГО И ЭЛЕКТРОННОГО ОБОРУДОВАНИЯ



Данный символ на изделии, его комплектующих или упаковке означает, что данное изделие подлежит обязательной утилизации. Пожалуйста, сдайте отработавшее изделие в пункт приема электрического и электронного оборудования для переработки. В некоторых странах, в т.ч. странах ЕС, разработаны специальные схемы сбора единиц отработавшего электрического и электронного оборудования.

Соблюдая правила утилизации этого оборудования, Вы внесете свой вклад в сохранение окружающей среды и здоровья человечества. Вторичная переработка материалов сохраняет природные ресурсы. Поэтому, пожалуйста, не выбрасывайте отработавшее оборудование вместе с бытовыми отходами. Более подробную информацию о вторичной переработке оборудования Вы можете получить в сервисе по переработке отходов или в торговой точке, где Вы приобрели данное изделие

# ИНСТРУКЦИИ ПО ПРИГОТОВЛЕНИЮ

## Требования к посуде

Используйте только посуду, которая подходит для использования в микроволновых печах. Чтобы продукт можно было приготовить в микроволновой печи, микроволны должны проникать внутрь продукта, а не отражаться и не поглощаться используемой посудой. Поэтому при выборе посуды следует соблюдать некоторые правила. Если посуда обозначена как пригодная для микроволновой печи, можно спокойно ее использовать. В следующем списке перечислены различные виды посуды с указаниями о том, какие из них и каким образом можно использовать в микроволновой печи.

Посуда	Пригодность	Комментарии
Алюминиевая фольга	▲	Можно использовать в небольших количествах для защиты отдельных мест от перегрева. Если фольга будет расположена слишком близко к стенкам печи или ее будет слишком много, могут возникать искры.
Тарелка из хрупкого пластика	●	Не подвергайте нагреву более 8 минут.
Фарфор и фаянс	●	Фарфор, керамику, фаянс и костяной фарфор обычно можно использовать в печи, если посуда не имеет металлической отделки.
Одноразовые поддоны из полиэстера и картона	●	Некоторые замороженные продукты упаковываются в такие контейнеры.
Упаковка для фаст-фуда • Стаканы и контейнеры из пенопласта • Бумажные пакеты или газеты • Бумага из вторсырья или металлические конструкции	● X X	Можно использовать для разогрева. Перегретый пенопласт может начать плавиться. Возможно возгорание. Возможно образование искр.
Стеклопосуда • Посуда для подачи готовых блюд • Тонкая стеклянная посуда • Стеклянные стаканы	● ● ●	Можно использовать, если нет металлической отделки. Можно использовать для разогрева продуктов и напитков. Тонкое стекло может треснуть или разбиться при быстром нагреве. Обязательно снимите крышку. Подходит только для разогрева.

Посуда	Пригодность	Комментарии
Металлическая • Тарелки • Прищепки для пакетов для замораживания	X X	Может приводить к образованию искр или к пожару.
Бумажная • Тарелки, стаканы, салфетки и кухонные полотенца • Бумага из вторсырья	● X	Для непродолжительного приготовления или разогрева. Помогает избавиться от лишней влаги. Может приводить к образованию искр.
Пластиковая • Контейнеры  • Пищевая пленка  • Пакеты для заморозки	●  ●  ▲	Желательно из устойчивого к нагреву термопластика. Некоторые другие виды пластмасс могут терять форму или цвет при высокой температуре. Не используйте меламиновый пластик. Позволяет сохранить влагу. Не должна соприкасаться с едой. Соблюдайте осторожность: при снятии пленки может вырваться пар. Только материалы, выдерживающие кипение и нагрев в печи. Должны пропускать воздух. Проткните вилкой при необходимости. Может использоваться для сохранения влаги и защиты от разбрызгивания.
Вощеная или жиростойкая бумага	●	Может использоваться для сохранения влаги и защиты от разбрызгивания.

- : Рекомендации по использованию
- ▲ : Ограниченное использование
- X : Не рекомендуется

# БЕЗОПАСНОЕ ИСПОЛЬЗОВАНИЕ ВАШЕЙ МИКРОВОЛНОВОЙ ПЕЧИ

## Общие рекомендации

Не пытайтесь разблокировать или изменить конструкцию защитных замков.  
Не помещайте инородные объекты между передней стенкой и дверцей микроволновой печи, не допускайте скопление грязи или очищающей жидкости на поверхностях уплотнителя. Промойте с мягким моющим средством, затем водой и просушите. Никогда не используйте абразивные порошки или губки.  
Не подвергайте нагрузкам дверцу печи, не позволяйте детям тянуть за открытую дверцу. Это может привести к падению печи и получению травм и повреждению печи.  
Не включайте печь, если уплотнители дверцы или поверхности прилегания повреждены, если погнута дверца, если разболтались или сломаны петли.  
Не включайте пустую печь. Это может стать причиной ее поломки.  
Не пытайтесь сушить в печи одежду, бумаги или другие материалы. Это может привести к пожару.  
Не используйте товары из переработанной бумаги, поскольку они могут содержать примеси, при нагревании в печи вызывающие искры или пламя.  
Не бейте и не царапайте панель управления жесткими предметами. Это может повредить печь.

## Пища

Никогда не используйте микроволновую печь для домашнего консервирования. Печь не предназначена для домашнего консервирования.  
Неправильно законсервированные продукты могут испортиться и стать опасными для потребления.  
Всегда устанавливайте минимальное время приготовления по рецепту. Лучше не доготовить продукт, чем перегреть его.  
Недоготовленные продукты можно вернуть в печь и доготовить. Если же продукты перегреты, с ними ничего уже не сделать.  
Крайне осторожно нагревайте небольшие количества продуктов или продукты с низким содержанием влаги. Они могут быстро высохнуть, подгореть и загореться.  
Не кладите в печь яйца в скорлупе. Давление внутри нагреваемого яйца может привести к его взрыву. Примеры продуктов с непроницаемой оболочкой — картофель, яблоки, яичные желтки и сосиски.  
Их нужно проткнуть, прежде чем помещать в печь, для предотвращения разрыва.

Не пытайтесь готовить продукты во фритюре в микроволновой печи.  
Дайте продукту постоять по меньшей мере 20 секунд после выключения печи, чтобы выровнять температуру продукта. При необходимости перемешивайте продукт в процессе приготовления и ВСЕГДА перемешивайте после нагревания. Чтобы предотвратить внезапное закипание и возможные ожоги, следует поместить в жидкость ложку или стеклянную палочку и перемешать напиток перед началом, в течение и после нагревания.  
Не оставляйте печь без присмотра во время приготовления попкорна.  
Не готовьте попкорн в бумажном пакете, если это не специально подготовленный к приготовлению в микроволновой печи упакованный продукт. Зерна могут перегреться и вызывать возгорание бумажного пакета.  
Не кладите упакованные зерна для приготовления попкорна в микроволновой печи непосредственно к приготовлению в микроволновой печи упакованный продукт. Зерна могут перегреться и вызывать возгорание бумажного пакета.  
Не кладите керамическую тарелку, чтобы избежать перегрева и повреждения подноса печи.  
Не превышайте время приготовления, рекомендованное производителем попкорна для микроволновой печи. Более длительное приготовление не приведет к разрыву большего количества зерен, но может вызвать их подгорание и даже возгорание. Не забывайте, что пакет для попкорна и поднос могут быть очень горячими. Вынимайте их осторожно, с помощью прихваток.

## ДУГОВОЙ РАЗРЯД

*Если вы увидите искры, поверните ручку таймера на значение «0» и устраните проблему.*

Дуговой разряд — это термин, обозначающий появление искр в микроволновой печи.

Дуговой разряд может быть вызван следующими причинами:

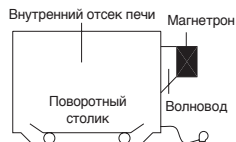
- Металлические элементы или фольга прикасаются к стенкам печи.
- Фольга не прижата к продукту (приподнятые края фольги действуют как антенны).
- Металлические элементы в печи, например, зажимы для пакета, булавки для птицы или золотые ободки на тарелках.
- Полотенца из переработанной бумаги, которые содержат небольшие металлические примеси.
- Грязный или жирный щит от брызг.

## ПРИНЦИПЫ РАБОТЫ МИКРОВОЛНОВОЙ ПЕЧИ

Микроволновая энергия стала использоваться для приготовления и подогрева пищи начиная с первых экспериментов с радаром во время Второй мировой войны. Микроволны присутствуют в атмосфере постоянно и имеют как природное, так и антропогенное происхождение. Антропогенные источники — это радары, радио, телевидение, телекоммуникационные сети и автомобильные телефоны.

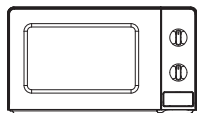
## КАК МИКРОВОЛНОВАЯ ПЕЧЬ ГОТОВИТ ПРОДУКТЫ

Микроволновая печь является устройством группы 2 диапазона частот ISM, в котором радиочастотная энергия преднамеренно генерируется и используется в форме электромагнитного излучения для обработки материала. Данное устройство класса В подходит для установки в домах и других помещениях, напрямую подключенных к электрической сети низкого напряжения, используемой для бытовых целей.



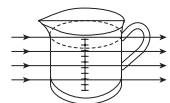
В микроволновой печи электричество преобразуется в микроволны МАГНЕТРОНОМ.

### ▶ ОТРАЖЕНИЕ



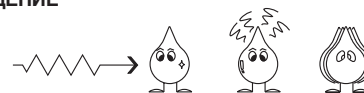
Микроволны отражаются от металлических стенок и металлического экрана двери.

### ▶ ПЕРЕДАЧА



Затем они проходят сквозь контейнер для приготовления пищи и поглощаются молекулами воды, содержащимися в продуктах. Все продукты содержат воду в том или ином количестве.

### ▶ ПОГЛОЩЕНИЕ



Микроволна Молекула воды Поглощение Вибрация

Микроволны вызывают вибрацию молекул воды, что приводит к ТРЕНИЮ и образованию ТЕПЛА. Тепло нагревает продукты. Микроволны также влияют на молекулы жира и сахара, поэтому продукты с высоким их содержанием будут готовиться быстрее. Микроволны способны проникать только на глубину 4-5 см, и пища готовится в направлении снаружи внутрь, как и в обычной печи.

## ТАБЛИЦЫ ПЕРЕВОДА ЕДИНИЦ ИЗМЕРЕНИЯ

МЕРЫ ВЕСА		МЕРЫ ОБЪЕМА		ИЗМЕРЕНИЕ ЛОЖКАМИ	
15 г	1/2 унции	30 мл	1 жидк. унция	1,25 мл	¼ ч. л.
25 г	1 унция	100 мл	3 жидк. унции	2,5 мл	½ ч. л.
50 г	2 унции	150 мл	5 жидк. унций (¼ пинты)	5 мл	1 ч. л.
100 г	4 унции	300 мл	10 жидк. унций (½ пинты)	15 мл	1 ст. л.
175 г	6 унций	600 мл	20 жидк. унций (1 пинта)		
225 г	8 унций				
450 г	1 г				

ИЗМЕРЕНИЕ ЖИДКОСТЕЙ		
1 стакан	= 8 жидк. унций	= 240 мл
1 пинта	= 16 жидк. унций (20 британских жидк. унций)	= 480 мл (560 мл для Великобритании)
1 кварта	= 32 жидк. унций (40 британских жидк. унций)	= 960 мл (1120 мл для Великобритании)
1 галлон	= 128 жидк. унций (160 британских жидк. унций)	= 3840 мл (4500 мл для Великобритании)

# ТЕХНИКА ПРИГОТОВЛЕНИЯ

## ВРЕМЯ ОТСТАИВАНИЯ

Плотные продукты, например, мясо, картофель в мундире и пироги, требуют времени оттаивания (внутри печи или снаружи) после приготовления, чтобы тепло могло дойти до центра продукта и приготовить его полностью. Оберните мясо и картофель в мундире в алюминиевую фольгу на время оттаивания. Куски мяса должны постоять около 10-15 минут, а картофель в мундире — около 5 минут. Другие продукты, такие как пицца на тарелках, овощи, рыба и т.п., требуют оттаивания в течение 2-5 минут. После разморозки продукты тоже следует оставить постоять некоторое время. Если продукты не приготовились после оттаивания, верните их в печь и доготовьте еще некоторое время.

## СОДЕРЖАНИЕ ВЛАГИ

Многие свежие продукты, например, овощи и фрукты, имеют разное содержание влаги в зависимости от сезона. Особенно это заметно для картофеля в мундире. По этой причине время приготовления нужно корректировать. Сухие продукты, например, рис и макаронные изделия, могут высохнуть при хранении, поэтому время их приготовления может отличаться.

## ПЛОТНОСТЬ

Пористые воздушные продукты нагреваются быстрее, чем плотные и тяжелые продукты.

## ПИЩЕВАЯ ПЛЕНКА

Пищевая пленка помогает удержать влагу внутри продуктов, а остающийся под ней пар ускоряет приготовление продукта. Проткните пленку в нескольких местах, чтобы дать выход избыточному пару. Соблюдайте осторожность при удалении пленки с тарелки, поскольку вырывающийся из-под нее пар может быть очень горячим.

## ФОРМА

Симметричные формы позволяют готовить равномерно. Продукты в круглых контейнерах приготовятся в микроволновой печи быстрее, чем в прямоугольных.

## СВОБОДНОЕ ПРОСТРАНСТВО

Продукты, уложенные не вплотную друг к другу, приготовятся быстрее. НИКОГДА не складывайте продукты друг на друга.

## НАЧАЛЬНАЯ ТЕМПЕРАТУРА

Чем холоднее продукты изначально, тем дольше они будут нагреваться. Продукты из холодильника требуют большего времени нагрева, чем продукты комнатной температуры.

## ЖИДКОСТИ

Все жидкости необходимо перемешивать до нагревания и в процессе нагревания. Особенно важно перемешивать до и в процессе нагревания обычную воду, чтобы избежать взрывного закипания. Не нагревайте жидкости, которые уже кипятились ранее. НЕ ДОПУСКАЙТЕ ПЕРЕГРЕВА.

## ПЕРЕМЕШИВАНИЕ И ПЕРЕВОРАЧИВАНИЕ

Некоторые продукты надо перемешивать в процессе приготовления. Мясо и птицу следует переворачивать в середине процесса нагревания.

## КОМПОНОВКА

Отдельные продукты, например, куски курицы или отбивные, нужно размещать на тарелке так, чтобы более толстые части были ближе к внешней стороне.

## КОЛИЧЕСТВО

Небольшое количество продуктов готовится быстрее, чем большое количество. Маленькие порции пиццы разогреваются быстрее больших.

## ПРОТЫКАНИЕ

Кожица или пленка на некоторых продуктах вызывает скопление пара во время готовки. Такие продукты нужно проткнуть перед приготовлением, либо снять с них полоски кожуры, чтобы горячий пар имел выход. Яйца, картофель, яблоки, сосиски и т.п. необходимо протыкать перед приготовлением. НЕ ПЫТАЙТЕСЬ СВАРИТЬ ЯЙЦА В СКОРЛУПЕ.

## ЗАКРЫВАНИЕ

Закрывайте продукты в микроволновой печи пищевой пленкой или крышкой. Закрывать рекомендуется рыбу, овощи, жаркое, супы. Не следует закрывать пироги, соусы, картофель в мундире или макаронные изделия.



# РУКОВОДСТВО ПО РАЗМОРОЗКЕ

- ▶ Не размораживайте мясо в закрытом виде, так оно может запечься.  
Всегда снимайте упаковку и убирайте лоток. Используйте только контейнеры, подходящие для микроволновой печи.
- ▶ Начинайте разморозку целой курицы, положив ее грудкой вниз. Разморозку мяса для жарки начинайте, положив его жирной стороной вниз.
- ▶ Время разморозки может изменяться в зависимости от формы упаковки. Плоские прямоугольные формы размораживаются быстрее, чем глубокие.
- ▶ После того, как пройдет 1/3 часть времени разморозки, проверьте продукт. Возможно, вы сочтете необходимым перевернуть его, разделить на части, перемешать или убрать оттаявшие части продукта.
- ▶ Во время разморозки печь подскажет вам время, когда продукт пора перевернуть. В этот момент необходимо открыть дверцу и проверить продукт. Для достижения лучших результатов разморозки следуйте советам, приведенным ниже.  
Затем закройте дверцу.
- ▶ При разморозке продукт должен остаться холодным, но полностью размягчиться. Если на нем остается немного льда, верните его в микроволновую печь на короткое время или оставьте при комнатной температуре на несколько минут. После разморозки дайте продукту постоять 5-60 минут, если в нем остались замерзшие участки.  
Птицу и рыбу можно до окончания разморозки поставить под струю холодной воды.
- ↔ **Переворачивать**: жаркое, ребрышки, целые тушки домашней птицы, грудки индейки, хот-доги, колбасы, стейки или отбивные.
- ↔ **Переключивать**: разламывайте или разделяйте стейки, отбивные, гамбургеры, мясной фарш, куски курицы или морепродуктов, куски мяса.
- ↔ **Закрывать**: используйте небольшие полоски алюминиевой фольги для защиты тонких или неровных краев продукта, например, куриных крылышек. Для предотвращения дугового разряда следите, чтобы фольга не доходила до стенок или дверцы печи примерно на 2 см.
- ↔ **Убирать**: чтобы продукт не начал готовиться, размороженные порции должны быть вынуты из печи. Для продуктов весом менее 1350 г время разморозки может быть меньше.

## ТАБЛИЦА РАЗМОРОЗКИ

Продукт и вес	Время размораживания	Время оттаивания	Особые приемы
<b>ГОВЯДИНА</b> Фарш из говядины 450 г	9-11 мин.	15-20 мин.	Разделите на части и уберите оттаявшие части вилкой.
Тушеное мясо 675 г	14-18 мин.	25-30 мин.	Разделите и перемешайте один раз.
Котлеты 4 (110 г)	8-10 мин.	15-20 мин.	Переверните в середине процесса приготовления.
<b>БАРАНИНА</b> Ребрышки 450 г	8-10 мин.	25-30 мин.	Разделите и переложите один раз.
Отбивные 4 (125 г)	9-11 мин.	25-30 мин.	Разделите и один раз переверните.
Фарш из баранины 450 г	9-11 мин.	15-20 мин.	Разделите на части и уберите оттаявшие части вилкой.
<b>ПТИЦА</b> Целая курица 1125 г	21-25 мин.	45-90 мин.	Разрезом вниз. Переверните в середине процесса приготовления. Закройте при необходимости.
Куриные грудки 450 г	12-15 мин.	15-30 мин.	Разделите и переложите один раз.
Жареная курица (кусочками) 900 г	19-22 мин.	25-30 мин.	Разделите и переложите один раз.
Куриные бедрышки 675 г	14-18 мин.	15-30 мин.	Разделите и переложите один раз.
<b>РЫБА И МОРЕПРОДУКТЫ</b> Целая рыба 450 г	7-9 мин.	15-20 мин.	Переверните в середине процесса приготовления. Закройте при необходимости.
Рыбное филе 675 г	10-12 мин.	15-20 мин.	Разделите и один раз переверните.
Креветки 225 г	3-4 мин.	15-20 мин.	Разделите и переложите один раз.

\* Время приводится приблизительно, поскольку температура морозилок может быть разной.

# ТАБЛИЦА ВРЕМЕНИ ПРИГОТОВЛЕНИЯ И РАЗОГРЕВА

Таблица приготовления

Продукт	Уровень мощности	Время приготовления на 450 г (1 фунт)	Дополнительные инструкции
<b>МЯСО</b>			
Говядина - с кровью - средняя - прожаренная	СРЕДНИЙ	8-10 мин.	- Охлажденное мясо и птицу следует достать из холодильника не менее чем за 30 минут до начала приготовления. - Обязательно дайте мясу и птице отстояться в закрытом виде после приготовления.
	СРЕДНИЙ	9-11 мин.	
	СРЕДНИЙ	11-13 мин.	
Баранина	ВЫСОКИЙ	12-14 мин.	
Свинина	ВЫСОКИЙ	8-10 мин.	
<b>ПТИЦА</b>			
Куриная тушка	ВЫСОКИЙ	6-8 мин.	
Куски курицы	СРЕДНИЙ	5-7 мин.	
Грудка (с костью)	СРЕДНИЙ	6-8 мин.	
<b>РЫБА</b>			
Рыбное филе	ВЫСОКИЙ	4-6 мин.	- Натрите рыбу растительным или топленным маслом или добавьте 15-30 мл (1-2 ст.л.) лимонного сока, вина, бульона, молока или воды. - Обязательно дайте рыбе отстояться после приготовления в закрытом виде.
Целая макрель, очищенная и подготовленная	ВЫСОКИЙ	4-6 мин.	
Целая форель, очищенная и подготовленная	ВЫСОКИЙ	5-7 мин.	
Стейки лосося	ВЫСОКИЙ	4-6 мин.	
<b>ПРИМЕЧАНИЕ:</b> Указанное выше время следует рассматривать только в качестве рекомендаций. Внесите изменения в соответствии с личными вкусами и предпочтениями. Время может изменяться в зависимости от формы, нарезки и состава продуктов. Замороженное мясо, птицу и рыбу следует полностью разморозить перед приготовлением.			

## Таблица времени разогрева

- Особенно важно тщательно проверить перед подачей детское питание, чтобы избежать ожогов.
- При разогреве готовых упакованных блюд обязательно соблюдайте инструкции на упаковке.
- Если вы предварительно заморозили продукты, продаваемые в свежем или охлажденном виде, не забывайте полностью разморозить их перед тем, как выполнять инструкции на упаковке. Рекомендуем делать пометки на таких упаковках, чтобы другие члены семьи знали об этом.
- Удалите все металлические элементы и переложите продукты из металлических контейнеров перед разогревом.
- Охлажденная пища (из холодильника) нагревается дольше, чем продукты комнатной температуры (например, недавно приготовленные или хранившиеся в шкафу).
- Разогрев любых продуктов следует выполнять на полной мощности микроволновой печи.

Продукт	Время приготовления	Дополнительные инструкции
Детское питание Баночка 128 г	30 сек.	Выложите содержимое в небольшую миску. Перемешайте один или два раза в процессе разогрева. Перед подачей тщательно проверьте температуру.
Детское молоко 100 мл (4 унции) 225 мл (8 унций)	20-30 сек. 40-50 сек.	Перемешайте или встряхните, затем налейте в стерилизованную бутылочку. Перед подачей хорошо встряхните и тщательно проверьте температуру.
Бутерброд или пирожок с начинкой 1 штука	20-30 сек.	Заверните в бумажную салфетку и положите на стеклянный поднос для микроволновой печи. <b>* Примечание: Не используйте салфетки из переработанной бумаги.</b>
Лазанья 1 порция (10 ½ унции/300 г)	4-6 мин.	Положите лазанью на тарелку для микроволновой печи. Закройте пластиковой крышкой с вентиляционными отверстиями.
Жаркое 1 порция 4 порции	1 ½-3 мин. 5-7 мин.	Готовьте в кастрюле для микроволновой печи с крышкой. Один раз перемешайте в процессе приготовления.
Картофельное пюре 1 порция 4 порции	2-3 мин. 6-8 мин.	Готовьте в кастрюле для микроволновой печи с крышкой. Один раз перемешайте в процессе приготовления.
Консервированная фасоль 1 порция	2-3 мин.	Готовьте в кастрюле для микроволновой печи с крышкой. Один раз перемешайте в процессе приготовления.
Равиоли или паста с соусом 1 порция 4 порции	3-4 мин. 7-10 мин.	Готовьте в кастрюле для микроволновой печи с крышкой. Один раз перемешайте в процессе приготовления.

# ТАБЛИЦА ПРИГОТОВЛЕНИЯ ОВОЩЕЙ

Используйте посуду из жаропрочного стекла с крышкой. Добавьте 30-45 мл холодной воды (2-3 ст.л.) на каждые 250 г продукта, если в таблице нет других рекомендаций о количестве воды. Готовьте под крышкой минимальное количество времени — см. таблицу.

Продолжайте нагрев, пока не получите желаемый результат. Перемешайте один раз во время приготовления и один раз после приготовления. Соль, специи или масло добавляйте после приготовления. Закройте на время отстаивания (около 3 минут).

Совет: свежие овощи нарежьте на одинаковые кусочки. Чем мельче куски, тем быстрее они приготовятся.

Приготовление любых овощей следует выполнять на полной мощности микроволновой печи.

## Руководство по приготовлению замороженных овощей

Овощи	Вес	Время	Инструкции
Шпинат	125 г	2-3 мин.	Добавьте 15 мл холодной воды.
Брокколи	250 г	3-4 мин.	Добавьте 30 мл (2 ст.л.) холодной воды.
Зеленый горошек	250 г	3-4 мин.	Добавьте 15 мл холодной воды.
Зеленые бобы	250 г	4-5 мин.	Добавьте 30 мл (2 ст.л.) холодной воды.
Овощная смесь (морковь, зеленый горошек, кукуруза)	250 г	3-5 мин.	Добавьте 15 мл (1 ст. л.) холодной воды.
Овощная смесь (по-китайски)	250 г	4-6 мин.	Добавьте 15 мл холодной воды.

## Руководство по приготовлению свежих овощей

Овощи	Вес	Время	Комментарии
Брокколи	250 г 500 г	3-4 мин. 5-7 мин.	Разделите брокколи на соцветия одинакового размера. Разложите стеблями к центру.
Брюссельская капуста	250 г	4-5 мин.	Добавьте 60 - 75 мл воды.
Морковь	250 г	3-4 мин.	Нарежьте морковь одинаковыми кусочками.
Цветная капуста	250 г 500 г	3-4 мин. 5-7 мин.	Разделите на соцветия одинакового размера. Разрежьте крупные соцветия пополам. Разложите стеблями к центру.
Цукини	250 г	3-4 мин.	Нарежьте ломтиками. Добавьте 30мл воды или кусочек сливочного масла. Готовьте до размягчения.
Баклажаны	250 г	3-4 мин.	Порежьте баклажаны на маленькие кусочки и полейте столовой ложкой лимонного сока
Лук-порей	250 г	3-4 мин.	Нарежьте толстыми кусками.
Грибы	125 г 250 г	2-3 мин. 3-5 мин.	Нарежьте ломтиками. Маленькие грибы можно готовить целиком. Не добавляйте воды. Сбрызните лимонным соком. Добавьте соль и перец. Слейте воду перед подачей.
Лук	250 г	3-4 мин.	Нарежьте ломтиками или разрежьте пополам. Добавьте 15 мл воды.
Перец	250 г	3-5 мин.	Порежьте перец маленькими кусочками.
Картофель	250 г 500 г	3-5 мин. 8-10 мин.	Взвесьте очищенный картофель и нарежьте его половинками или четвертинками.
Брюква	250 г	5-7 мин.	Нарежьте брюкву маленькими кубиками.

# РЕЦЕПТЫ

## СУП ИЗ ПОМИДОРОВ С АПЕЛЬСИНАМИ

25 г сливочного масла  
1 средняя луковица, нарезать кубиками  
1 крупная морковь и 1 крупная картофелина, нарезать кубиками  
800 г консервированных томатов в собственном соку, цедра 1 маленького апельсина  
900 мл горячего овощного бульона, соль и перец по вкусу

1. Расплавьте в большой миске в режиме High в течение 1 минуты.
2. Добавьте лук, морковь и картофель и готовьте в режиме High в течение 6 минут. Перемешайте.
3. Добавьте помидоры, апельсиновый сок, цедру апельсина и бульон. Хорошо перемешайте. Добавьте соль и перец по вкусу Накройте крышкой и готовьте в режиме High 15 минут или до тех пор, пока овощи не станут мягкими. Во время приготовления перемешайте 2-3 раза
4. Взбейте в блендере и сразу же подавайте на стол.

## ФРАНЦУЗСКИЙ ЛУКОВЫЙ СУП

1 крупная луковица, нарезать кружочками  
15 мл кукурузного масла  
50 г муки  
1,2 литра горячего мясного или овощного бульона  
соль и перец по вкусу  
30 мл петрушки, порубить  
4 толстых ломтика французского багета  
50 г сыра, натереть на терке

1. Положите в миску лук, налейте растительное масло, тщательно перемешайте и готовьте в режиме High 2 минуты.
2. Добавьте муку и медленно влейте бульон. Приправьте и добавьте петрушку.
3. Накройте крышкой и готовьте в режиме Medium 16 минут.
4. Разлейте суп по тарелкам, положите в каждую тарелку ломтик багета и щедро посыпьте сыром.
5. Готовьте в режиме Medium еще 2 минуты или до тех пор, пока не расплавится сыр.

## ТУШЕННЫЕ ОВОЩИ

15 мл подсолнечного масла  
30 мл соевого соуса  
15 мл ликера шерри  
2,5 см. корня имбиря, очистить и натереть на мелкой терке  
2 средних моркови, нарезать тонкой полоской  
100 г шампиньонов, порубить  
50 г пророщенной сои  
100 г стручкового гороха  
1 красный перец, вынуть зерна и порезать тонкими дольками  
4 листа зеленого лука, порубить  
100 г консервированных водяных каштанов, нашинковать  
1/4 кочна китайской капусты, нашинковать

1. Тщательно перемешайте в большой миске подсолнечное масло, соевый соус, шерри, имбирь, чеснок и морковь.
2. Закройте крышкой и готовьте в режиме High 4-5 минут; однократно перемешайте.
3. Добавьте шампиньоны, пророщенную сою, стручковый горох, красный перец, зеленый лук, каштаны и китайскую капусту. Хорошо перемешайте.
4. Готовьте в режиме High 4-5 минут или до тех пор, пока овощи не станут мягкими. За время приготовления перемешайте 2-3 раза.

*Тушеные овощи - это идеальный гарнир для мяса или рыбы.*

## ЦЫПЛЕНОК В МЕДУ

4 куриные грудки без кости  
30 мл прозрачного меда  
15 мл цельнозерновой горчицы  
2,5 мл сушеного тархуна  
15 мл томатного пюре  
150 мл куриного бульона

1. Положите куриные грудки в неглубокую кастрюлю.
2. Смешайте вместе все остальные ингредиенты и залейте смесью грудки. Соль и перец по вкусу
3. Готовьте в режиме High 11-12 минут. За время приготовления дважды переверните грудки и полейте соусом.

## КАРТОФЕЛЬ В МУНДИРЕ ИЗ СЫРА С ГОЛУБОЙ ПЛЕСЕНЬЮ И ШНИТ-ЛУКА

2 картофелины для запекания (около 250 г каждая)

50 г сливочного масла

100 г сыра с голубой плесенью, порубить

15 мл шнит-лука, порубить

50 мл грибов, порезать на дольки, соль и перец по вкусу

1. Проткните картофель в нескольких местах зубочисткой. Готовьте в режиме High 10-11 минут. Разрежьте каждую картофелину пополам, выскоблите мякоть в миску, добавьте масло, сыр, шнит-лук, грибы, соль и перец. Тщательно перемешайте.
2. Поместите получившуюся смесь в картофельную кожуру, положите картофель в невысокую форму и поставьте на подставку.
3. Готовьте в режиме Medium 10 минут.

## БЕЛЫЙ СОУС

25 г сливочного масла

25 г муки

300 мл молока

соль и перец по вкусу

1. Растопите в миске сливочное масло, поставив его на 1 минуту на режим High.
2. Добавьте муку и молоко. Готовьте в режиме High 3-4 минуты, помешивая каждые 2 минуты, до тех пор, пока смесь не станет густой и однородной. Добавьте соль и перец по вкусу.

## КЛУБНИЧНЫЙ ДЖЕМ

675 г клубники, очищенной

45 мл лимонного сока

675 г мелкозернистого сахара

1. Смешайте клубнику и лимонный сок в большой миске. Готовьте в режиме High 5 минут или до тех пор, пока ягоды не станут мягкими. Добавьте сахар, тщательно перемешайте.
2. Готовьте в режиме Medium 25-30 минут до температуры застывания, перемешивайте каждые 4-5 минут.
3. Разлейте в горячие чистые банки. Закройте, закатайте и подпишите.

*\* температура застывания: Чтобы определить температуру застывания, положите 5 мл джема на предварительно охлажденное блюдо. Оставьте на одну минуту. Слегка наклоните блюдо. Если на поверхности появляются морщинки - температура застывания достигнута.*

## КЕКС

100 г маргарина

100 г сахара

1 яйцо

100 г самоподнимающейся муки,

просеять

30-45 мл молока

1. Застелите основу для кекса (20,4 см.) бумагой для выпечки.
2. Взбейте вместе маргарин и сахар до получения легкой и воздушной смеси. Вбейте яйца, добавьте маленькими порциями муку и молоко.
3. Перелейте получившуюся смесь в приготовленную форму. Готовьте 3-4 минуты в режиме High до готовности. Проверяйте готовность зубочисткой.
4. Охлаждайте кекс в течение 5 минут, затем выньте из формы.

## ОМЛЕТ

15 г сливочного масла  
4 яйца  
90 мл молока, соль и перец по вкусу

1. Смешайте венчиком яйца и молоко. Приправьте.
2. Положите сливочное масло в плоскую форму (26 см.). Растопите масло, поставив на 1 минуту в режим High. Смажьте форму растопленным маслом.
3. Вылейте яичную смесь в форму. Готовьте в режиме High 2 минуты, затем перемешайте венчиком и готовьте в режиме High еще 1 минуту.

## ЯИЧНИЦА-БОЛТУНЯ

15 г сливочного масла  
2 яйца  
30 мл молока, соль и перец по вкусу

1. Растопите масло, поставив на 1 минуту в режим High.
2. Добавьте яйца и молоко, приправьте и тщательно перемешайте.
3. Готовьте в режиме High 2 минуты, перемешивая каждые 30 секунд.

## АРОМАТНЫЙ ФАРШ

1 маленькая луковица, нарезать кубиками  
1 зубчик чеснока, раздавить  
5 мл растительного масла  
200 г рубленых томатов  
15 мл томатного пюре  
5 мл смеси ароматных трав  
225 г фарша из говядины, соль и перец

1. Положите лук, чеснок и растительное масло в кастрюлю и готовьте в режиме High 2 минуты или до размягчения овощей.
2. Сложите все остальные ингредиенты в кастрюлю. Тщательно перемешайте.
3. Закройте крышкой и готовьте в режиме High еще 4 минуты, а затем в режиме Medium еще 8-12 минут или до готовности мяса.

Постановлением правительства РФ №720 утвержден перечень товаров длительного пользования, которые по истечению срока службы могут работать неправильно и стать угрозой для жизни, здоровья потребителя, а также причинить вред его имуществу. Срок службы товара исчисляется с даты продажи. Рекомендуем не использовать товар по истечению срока службы товара. Срок службы данного товара составляет 5 лет.

Изготовитель: Dongbu Daewoo Electronics Corporation/Донгбу Дэу Электроникс Корпорейшен  
Адрес: Daechi-Dong, Dongbu Financial Center, 432, Teheran-ro, Gangnam-gu, Seoul/Дэчи-Донг, Финансовый Центр Донгбу, 432, Тегеран-ро, Ганнам-гу, Сеул, Республика Корея

Завод-изготовитель: Dongbu Daewoo Microwave Oven (Tianjin) Co., Ltd/Донгбу Дэу Майкровейв Оуэн (Тяньцзинь) КО ЛТД  
Адрес: NO 34 Changhwa street, Dagang Development Area, Binhai New District, Tianjin, China/NO 34, ул Чанхва, промышленная зона Даганг, новый район Биньхай, Провинция Тяньцзинь, Китай

Консультационный центр потребителя: АО «Донгбу Дэу Электроникс Рус».  
Адрес: 117342, г. Москва, ул. Профсоюзная, 65, корп.1.  
Тел.: +7 495 741 4533.

Импортер: АО «Донгбу Дэу Электроникс Рус».  
Адрес: 117342, г. Москва, ул. Профсоюзная, 65, корп.1.  
Тел.: +7 495 744 0397.

Сделано в Китае



IP КОД: IPX0



**Распространяется на товары, приобретённые на территории России**

**ГАРАНТИЙНЫЙ ТАЛОН №**

Изделие

Модель

Дата продажи

Серийный номер

Фамилия покупателя

Печать и телефон фирмы-продавца

Адрес

Телефон

**Консультационный Центр потребителя:  
АО «Донгбу Дэу Электроникс Рус».  
Адрес: 117342, г. Москва, ул. Профсоюзная, 65, корп.1.**

**По всем вопросам гарантийного ремонта и сервисного обслуживания: +7 495 741 4533.**

**Телефон «горячей линии» : 8 800 200 6622.  
Сайт: [www.daewoo-electronics.ru](http://www.daewoo-electronics.ru) Эл. почта: [info@dwec.ru](mailto:info@dwec.ru)**



## ГАРАНТИЯ

DS1601-02

Завод-изготовитель продукции марки “DAEWOO” гарантирует надежное качество своей продукции при условии соблюдения требований, указанных в данном оригинальном талоне “DAEWOO” и технических инструкциях по эксплуатации, прилагаемых к каждому изделию. Производитель предоставляет гарантию сроком 1 год на все бытовые товары марки “DAEWOO”, приобретенные и используемые потребителем-гражданином исключительно для личных, семейных, домашних и иных нужд, не связанных с осуществлением предпринимательской деятельности. Иные гарантийные сроки на товары марки “DAEWOO” не устанавливаются. Гарантийное обслуживание потребителей осуществляется уполномоченными сервисными мастерскими в течение 30 дней с момента обращения потребителя в мастерскую. Адрес и телефон ближайшей сервисной мастерской потребитель может узнать в магазине или найти на вкладыше к гарантийному талону. В связи с тем, что изделия марки “DAEWOO” являются технически сложными, то в случае ремонта неуполномоченными лицами Завод-изготовитель предупреждает:

- а) изделие, отремонтированное неуполномоченным лицом, может представлять опасность для Вашей жизни и имущества (например стать источником возгорания);
  - б) ремонт, произведенный неуполномоченным лицом, может оказаться некачественным и привести к возникновению в дальнейшем неустраняемых дефектов в изделии;
  - в) не производите ремонт собственными силами, это может оказаться опасным для Вашей жизни и здоровья.
- Гарантийный ремонт должен быть произведен только уполномоченными сервисными мастерскими.

## УСЛОВИЯ ГАРАНТИИ

Срок службы товара исчисляется с даты продажи, подтвержденной кассовым чеком, если он отсутствует, то срок службы исчисляется с даты производства товара. Обязательно сохраняйте кассовый чек, инструкцию по эксплуатации, гарантийный талон в течение всего срока службы.

Настоящая гарантия не распространяется на следующие случаи:

- если потребитель нарушает правила пользования изделием, указанные в данной гарантии и технической инструкции;
- использования изделия в предпринимательской деятельности;
- при возникновении дефекта в результате ошибочных или умышленных действий;
- при возникновении дефекта в результате внесения изменений в конструкцию изделия;
- при поломке изделия вследствие обстоятельств непреодолимой силы (пожар, стихийные бедствия и т.д.);
- при повреждениях, вызванных попаданием внутрь посторонних предметов, жидкостей, насекомых, скопления пыли;
- при механических повреждениях;
- при повреждениях, вызванных несоответствием Государственным стандартам параметров питающих, телекоммуникационных, кабельных сетей и других подобных факторов.



DS1601-02

Распространяется на товары, приобретённые на территории России

Уполномоченный агент

Телефон

Подпись мастера



DS1601-02

Распространяется на товары, приобретённые на территории России

Уполномоченный агент

Телефон

Подпись мастера



DS1601-02

Распространяется на товары, приобретённые на территории России

Уполномоченный агент

Телефон

Подпись мастера



DS1601-02

DS1601-02

Распространяется на товары, приобретённые на территории России

Гарантийный талон №

Ф.И.О. покупателя

Адрес

Телефон



DS1601-02

Распространяется на товары, приобретённые на территории России

Гарантийный талон №

Ф.И.О. покупателя

Адрес

Телефон



DS1601-02

Распространяется на товары, приобретённые на территории России

Гарантийный талон №

Ф.И.О. покупателя

Адрес

Телефон



**“С” ОТРЫВНОЙ ТАЛОН “С”**

Номер заказ-наряда \_\_\_\_\_  
 Модель \_\_\_\_\_  
 Серийный номер \_\_\_\_\_  
 Дата ремонта \_\_\_\_\_  
 Проявление дефекта \_\_\_\_\_  
 \_\_\_\_\_  
 \_\_\_\_\_



Номер заказ-наряда \_\_\_\_\_  
 Дата поступления \_\_\_\_\_  
 Дата ремонта \_\_\_\_\_  
 Содержание ремонта \_\_\_\_\_  
 \_\_\_\_\_  
 \_\_\_\_\_

**“В” ОТРЫВНОЙ ТАЛОН “В”**

Номер заказ-наряда \_\_\_\_\_  
 Модель \_\_\_\_\_  
 Серийный номер \_\_\_\_\_  
 Дата ремонта \_\_\_\_\_  
 Проявление дефекта \_\_\_\_\_  
 \_\_\_\_\_  
 \_\_\_\_\_



Номер заказ-наряда \_\_\_\_\_  
 Дата поступления \_\_\_\_\_  
 Дата ремонта \_\_\_\_\_  
 Содержание ремонта \_\_\_\_\_  
 \_\_\_\_\_  
 \_\_\_\_\_

**“А” ОТРЫВНОЙ ТАЛОН “А”**

Номер заказ-наряда \_\_\_\_\_  
 Модель \_\_\_\_\_  
 Серийный номер \_\_\_\_\_  
 Дата ремонта \_\_\_\_\_  
 Проявление дефекта \_\_\_\_\_  
 \_\_\_\_\_  
 \_\_\_\_\_



Номер заказ-наряда \_\_\_\_\_  
 Дата поступления \_\_\_\_\_  
 Дата ремонта \_\_\_\_\_  
 Содержание ремонта \_\_\_\_\_  
 \_\_\_\_\_  
 \_\_\_\_\_

# Сервисные центры

DS1601-02

№	Город	Название	Телефон	Адрес фактический	№	Город	Название	Телефон	Адрес фактический
1	Ангарск	ИП Жолудев	(3955)652505	665806, г. Ангарск, 14 квартал, дом 1 (ТЦ "Ангарск-Сити"), офис 114	19	Буряево (Респуб Башкортостан)	ООО "Сервисный Центр Атлант" (Только КБТ)	(347) 293-04-04, 292-32-62	450078, Башкортостан Респ, Уфа г, Айская ул, дом № 69/2а
2	Абакан	ООО "ВидеоТехника-сервис"	(3902) 27-91-32;	655003, г. Абакан, ул. Баумана, д. 3	20	Великие Луки	ООО "НАШ СЕРВИС"	(811) 535-15-02	182107, Псковская обл, Великие Луки г, Гагарина пр-т, дом № 79, помещение 2004
3	Анапа	ИП Коваленко (Спектр-Сервис)	8(86133)609-84; 8(918)215-57-75	353440, г. Анапа, ул. Астраханская, д. 98	21	Великий Новгород	ООО "ТКТ"	(8162)946-952, 611-200	173025, г. Великий Новгород, ул. Кочетова, д. 23а
4	Архангельск	ООО "Двина-Сервис Центр"	(8182) 20 23 30	163045, Архангельская обл, Архангельск г, Садовая ул, дом № 21	22	Великий Новгород	ООО "Авторизованный Центр "Пионер Сервис"	(8162) 78-50-01	173020, г. Великий Новгород, ул. Заставная, д. 2, корп. 6
5	Астрахань	ООО "Хайтек-Сервисный центр"	(8512) 63-12-00, 63-10-00	414024 г. Астрахань, ул. Ташкентская, д.13 Б	23	В. Яркоево (Респуб Башкортостан)	ООО "Сервисный Центр Атлант" (Только КБТ)	(347) 293-04-04, 292-32-62	450078, Башкортостан Респ, Уфа г, Айская ул, дом № 69/2а
6	Астрахань	ООО "Элком"	(8512) 63-27-27, 54-11-01	414040, г. Астрахань, ул. Савушкина, д. 51а	24	Владивосток	ОП "Сервис Центр №1 Владивосток" ООО "Эльдорадо"	(423)253-69-88, (495)787-78-00;	690012, г. Владивосток, ул. Калинина, д. 84
7	Аксай (Ростовская область)	ИП Климов Н.В. (Кометв Сервис)	(886350)5-98-02, 8(918)557-94-71	346720, Ростовская область, г.Аксай, ул. Чапанва, д. 175	25	Владикавказ	ООО "Арктика-Сервис"	(8672)25-01-07, (8672)55-08	362015, РСО-Алания, г. Владикавказ, пр. Коста, д. 15
8	Баймак (Респуб Башкортостан)	ООО "Сервисный Центр Атлант" (Только КБТ)	(347) 293-04-04, 292-32-62	450078, Башкортостан Респ, Уфа г, Айская ул, дом № 69/2а	26	Владимир	ООО "Домовой сервис"	(4922) 44-72-81, 44-72-80, 44-98-53	600017, г. Владимир, ул. Батурина, д. 39
9	Балаково	ИП Янукевич А.А. (СЦ Голиаф) г. Балаково	8 (453) 62-79-72	413840, Саратовская обл, г. Балаково, ул.Набережная 50 лет ВЛКСМ, дом № 6	27	Владимир	ООО "Мастер Сервис"	(4922)33-10-79	600020, Владимирская обл, Владимир г, Большая Нижегородская ул, дом № 23, помещение 1
10	Балашиха	ИП Шишковская И.В. (СЦ Ремонт Электроники)	(495) 943-02-15	143900, МО, г. Балашиха, ул. Звездная, д. 14	28	Волгоград	ИП Куранжин В.С.	(8442)50-10-09	400119, г. Волгоград, ул. Тулака, д. 14
11	Барнаул	ИП Малюшкин И.И.	(3852) 33-84-84, 34-83-83	656023, г.Барнаул, ул. Глушкова, д. 46	29	Волгоград	ОП "Сервис Центр Волгоград" ООО "Эльдорадо"	(8442)58-86-90	400048, г. Волгоград, проспект Жукова, д. 120, строение 1
12	Белгород	ООО "Выбор-Сервис"	(4722)229-290	308000, г. Белгород, пр-т Гражданский, д. 32	30	Вологда	СЦ Вологда	(8172)52-19-19	160034, г. Вологда, ул.Новгородская, д. 7
13	Березники	ООО "Рембытторгтехника"	8(3424)237-223	618419, Пермский край, г.Березники, ул. Л. Толстого, 76А, офис 7	31	Воронеж	ООО "ТРАНССЕРВИС-Воронеж"	(4732)39-37-55, 39-37-53	394033, г. Воронеж, Ленинский пр-кт, д. 160А
14	Бийск	ИП Горбатов С.А.	(3854) 55-53-58	659300, Алтайский край, Бийск г, Советская ул, дом № 22, строение Н-10	32	Воронеж	ОАО ВТТЦ "Орбита-Сервис"	(473)235-5917	394030, г. Воронеж, ул. Донбасская, д. 1
15	Братск	ООО "Лексика Электроникс"	(3953)45-99-07; 45-98-96	618419, Пермский край, г.Березники, ул. Л. Толстого, 76А, офис 7	33	Воронеж	ОП "Сервис Центр Воронеж" ООО "Эльдорадо"	(473)228-41-75	394088, г. Воронеж, ул. Беговая, д. 158А
16	Брянск	ООО "ТЕХСЕРВИС"	(4832) 62-21-21	665708, Иркутская обл., г. Братск, ул. Пионерская, д. 23/40	34	Воронеж	ИП Проскурнов Е.А.	(4732) 71-31-84	394030 Воронеж ул.Плехановская, д.40
17	Брянск	Мастер сервис 32 (ИП Феськова С.С.)	(4832) 30-77-88; 30-77-89	241037, г. Брянск, пер. Авиационный, д. 3, корп. 2	35	Дзержинск (Нижегородская обл.)	ООО "АССЦ "РАДУГА"	8-930-801-06-06, (8313)28-13-85; 8-830-800-99-22, (8313)21-86-30	606024, Нижегородская обл, Дзержинск г, Чапаева ул, дом № 69/2
18	Бузулук	ИП Гилазова Н.М. ( быш. ИП Кудашев В.А.)	(35342) 577-87	241023, Брянская обл, Брянск г, Степная ул, дом № 12	36	Дзержинск (Нижегородская обл.)	ИП Федотов С.А.	(84235) 286-59, 914-64	433505, Ульяновская обл, г. Димитровград, ул. Октябрьская, д. 63

№	Город	Название	Телефон	Адрес фактический	№	Город	Название	Телефон	Адрес фактический
37	Дюртюли (Респуб Башкортостан)	ООО "Сервисный Центр Атлант", (Только КБТ)	(347) 293-04-04, 292-32-62	450078, Башкортостан Респ, Уфа г. Айская ул, дом № 69/2а	57	Карабулак	ООО "ИНГТЕХСЕРВИС"	8(928)743-23-91, (8734)44-42-44	368230, Респуб. Ингушетия, г. Карабулак, ул. Джабагиева, д. 157.
38	Евпатория	ООО "НК-Центр"	8(0656)929-090	297400, г.Евпатория, ул.Интернациональная 146	58	Кемерово	ООО "Коммон"	(3842) 625-012; 624-574 (87239) 2-33-55	650001, г. Кемерово ул. Потемкина, д. 8
39	Ейск	ИП Насибуллин И.Х.	(86132)2-11-71, 3-66-02,	353680, Краснодарский край, г. Ейск, ул. Пушкина, д. 84	59	Кизляр	АСЦ "Терек" (ИП Абдурашидов З.А.)	(87239) 2-33-55	368830, Дагестан Респ, Кизляр г, Рыбный пер, дом № 17
40	Екатеринбург	ОП "Сервис Центр Екатеринбург ООО "Эльдорадо"	(967)633-73-85; (495)787-78-00;	620905, г. Екатеринбург, ул. Суходольская, д. 197	60	Киров	ООО "Квадрат Сервис"	(8332) 754-555	610014, г.Киров, ул.Производственная, д. 24 А
41	Екатеринбург	ООО "Транссервис-Екатеринбург"	(343) 278-90-92, 278-90-91, 264-62-77	620075, Свердловская обл, Екатеринбург г, Шарташская ул, дом № 10	61	МО Коломна	ООО "Росинка-2"	(4966) 14-63-64	140411, МО, г. Коломна, пр-кт Кирова, д. 15
42	Елец	ООО "РЕМБЫПТЕХНИКА"	(47467)2-24-09, 2-07-87	399770, Липецкая область, г. Елец, ул. Коммунаров, д. 59а	62	Кострома	Мастер-Сервис (ИП Лебедев В.В.)	(4942) 62-69-88	156008, Костромская обл, Костромской р-н, Кострома г, Смирнова Юрия ул, дом № 29
43	Жигулевск	ООО "Жигули-Гарант"	(84862) 228-73	445350, г. Жигулевск, ул. Мира, д. 21	63	Краснодар	ИП Новоженцев И.Ю. (ОЦ РИА Сервис)	(861) 224-93-48	350072, г. Краснодар, Ростовское шоссе, д. 22/4
44	Иваново	ООО "Спектр-Сервис Иваново"	(4932)33-51-85	153025, г. Иваново, ул. Дзержинского, д. 45/6	64	Краснодар	ООО "Фотон"	(861) 255-46-72, 255-20-06	350049, г. Краснодар, ул.Калинина, д. 289
45	Ижевск	ООО "Аргус-Сервис"	(3412)30-79-79, 78-06-64, 78-76-85	426010, г. Ижевск, ул. Азина, д. 4	65	Красноярск	СЦ «Электроальянс» (ИП Высоцкий В.А.)	(3912) 93-54-33, 94-52-82; 8(391)293-54-33, 8 (953) 593-40-33	660022, Красноярский край, Красноярск г, Спандаряна ул, дом № 7, оф.1-02 "1-й этаж здания ОАО "Медтехника"
46	Ижевск	ООО "Элгуд"	(3412) 249-513	426028, г. Ижевск, ул. Пойма, д. 65	66	Красноярск	ООО "Диолаб-Сибирь"	(391) 236-51-53, 236-60-11	660093, Красноярский край, Красноярск г, Вавилова ул, дом № 1а
47	Ижевск	ООО "Радуга"	(3412)904-903	426076, г. Ижевск, ул. Пушкинская, д. 136а	67	Красноярск	ОП "Сервис Центр Красноярск" ООО "Эльдорадо"	(391)229-05-69; (495)787-78-00;	660048, г. Красноярск, ул. Маерчака, д. 50
48	Иркутск	ОП "Сервис Центр №1 Иркутск" ООО "Эльдорадо"	(495)787-78-00;	664002, г.Иркутск, ул. Марии Ульяновой, д. 13, офис 307	68	Курган	ООО "ФЕНИКС"	(3522) 485-925, 485-940	640000, г. Курган, ул. Радиопова, д. 56
49	Иошкар-ола	ИП Бешкарева С.В.	(8362) 41-77-43, 45-73-68	424006, Республика Марий Эл, г. Йошкар-ола, ул.Советская, д. 173	69	Курганинск (Краснодарский край)	ИП Борсова (АСЦ БАТ-сервис)	(86147)3-23-02	352340, г.Курганинск, ул. Островского, д. 32
50	Казань	ООО "ГСЦ "АТремонтирuem все"	(843) 555-49-92, 555-49-32	420032, Респ. Татарстан, г. Казань, ул. Краснокошайская, д. 92	70	Курск	ИП Семенов Н.Н. (Альфа-Сервис)	(4712) 30-41-00, 31-20-23	305007, г. Курск, ул. Заводская, д. 19
51	Казань	ООО "Луазо"	(843) 562-47-07, 260-04-12	420080, г.Казань, ул. Декабристов, д. 106 "Б"	71	Курск	ООО фирма "Экран Сервис Лимитед"	(4712) 54-74-24, 54-74-25	305001, Курская обл, Курск г, ул. Добролюбова, д. 17
52	Казань	ОП "Сервис Центр Казань" ООО "Эльдорадо"	(495)787-78-00;	422624, п. Столбище, ул. Советская, д. 271	72	Лабинск (Краснодарский край)	ООО "Бытсервис"	(86169) 739-99, 724-96	352506, г. Лабинск, ул. Турчанинова, д. 2
53	Калининград	ООО "РемТехСервис"	(4012) 303-847, 303-810	236011, г. Калининград, ул. Судостроительная, д. 75	73	Липецк	ООО "СЦ "Фоллиум"	(4742) 34-07-13, 35-37-57	398016, г. Липецк, ул. Космонавтов, д. 8
54	Калуга	БТ-Сервис	(4872) 25-21-81	248000, Калужская обл, Калуга г, Вилонова ул, дом № 14	74	Липецк	ООО "ТСЦ Быттехника"	(4742)38-30-41, 24-26-81	398024, г. Липецк, ул. Гоголя, д. 21
55	Каменск Уральский	ООО "ТЕХНОЦЕНТР СЕРВИС"	(3439)34-74-40, 34-74-39	623406, Свердловская обл., г. Каменск-Уральский, ул. Исетская, д. 33 "Б"	75	Липецк	ООО "Владон"	(4742) 31-25-17, 8-800-100-04-48	398032, г. Липецк, ул. Космонавтов, д. 66
56	Канск (Красноярский Край)	ООО "Т- Сервис"	(39161) 2-02-08, 3-39-13	663600, г. Канск, ул. Московская, д. 66	76	Люберцы	ИП Монахов Б.О.	8(906)036-16-11	140007, МО, г. Люберцы, ул. Попова, д. 13;

№	Город	Название	Телефон	Адрес фактический	№	Город	Название	Телефон	Адрес фактический
77	Магнитогорск	ИП Дегтярский К.Д. (СЦ "РемТехСервис")	8(3519)43-80-15	455074, г. Магнитогорск, ул. Труда, д. 57	97	Нижний Новгород	ИП Серебряков Д.Е.	(831) 413-22-10, 466-90-47	603137, г. Нижний Новгород , пр. Гагарина, д. 224
78	Майкоп	ООО "СЦ Тигрис"	(8772) 57-61-53	385000, г. Майкоп, ул. Пролетарская, д. 358	98	Новокузнецк (Проккопьевск)	ООО "Сервисный центр "Гранд"	(3846) 61-11-43, 8 901 615 2032; (3843) 45-69-91 , 8 901 615 1016; (38475) 50-777, 8 950 272 7007, 8 903 047 7007	654007, г. Новокузнецк, пр-кт Пионерский, д. 25; 653014, г. Проккопьевск, ул. Вокзальная, д. 50; 652870, г. Междуреченск, б-р Медиков, д. 10
79	Майкоп	ООО "Электрон-Сервис"	(8772) 556-238,	385018, г. Майкоп, ул. Димитрова, д. 25					
80	Махачкала	ООО "Росам"	8(8722) 93-30-73	367032, г. Махачкала, ул.М.Гаджиева, д.164					
81	Махачкала (респ. Дагистан)	ИП Аблав З.А. АСЦ "Центр-Сервис"	(8722) 67-64-88,	367333, г. Махачкала, ул. Нурадилова, д. 52	99	Новокузнецк	ОП "Сервис центр Новокузнецк" ООО "Эльдорадо"	(495)787-78-00;	654000, г. Новокузнецк, пр-т. Дружбы, д. 35а
82	Москва	ЗАО ЕСС "А-Айсберг"	723-72-30	127644, г. Москва, ул. Вагоноремонтная, д. 10, стр. 1	100	Новомосковск	ИП Сапожников А.Ф. (ЕСКО)	(48762) 646-46; 6-03-80	301650, Тульская обл, Новомосковский р-н, Новомосковский г, Московская ул, дом № 21/27
83	Москва	ООО "Меркурий" (СЦ "Руки из плеч")	(495)495 640 55 08	123298, Москва г, Маршала Бирюзова ул, дом № 1, корпус 1	101	Новороссийск	ООО "Аргон-Сервис"	(8617) 63-11-15; 63-03-95	"353915, г.Новороссийск, ул. Серова, д. 14
84	Москва	ООО "Вирта Центр" кроме стирок и холод	(495)434-56-56, 434-33-33	119571, г. Москва, пр-т Вернадского, д. 109 (м.Юго-Западная)	102	Новороссийск	ИП Саламов В.Т. (Прибой сервис)	(8617)77-27-17	353925, Краснодарский край, Новороссийск г, Держинского пр-кт, дом № 211, корпус 5, оф.120
85	Москва	ОП "Сервис Центр №1 Москва" ООО "Эльдорадо"	(495)787-78-00	125371, г. Москва, Волоколамское шоссе, д. 89, корпус 2 (Мякинино, 1,558 км • Тушинская, 1,739 км •Волоколамская, 1,999 км)	103	Новосибирск	ОП "Сервис центр Новосибирск" ООО "Эльдорадо"	(495)787-78-00;	630015, г.Новосибирск, ул. Комбинатская, д. 3А
86	Москва	ООО "Квант-9"	(499)168-47-15, 168-05-19 (495)721-30-70	107370, г. Москва, Бульвар Маршала Рокоссовского, д.3 (м. Улица Подбельского)	104	Новосибирск	ООО "Авторизованный Центр "Пионер Сервис"	(383)35-111-14	630000, г. Новосибирск, ул.Ватутина, д. 7
87	Мурманск	ООО "Лидер-Сервис"	(8152) 4000-83	183038, Мурманская обл, Мурманск г, Книповича ул, дом № 46	105	Ногинск	ИП Запышный А.И. ("Рембыттехника")	8(49651) 932-02, 932-77	142407, г. Ногинск, ул. 3-Интернационала, д. 175
88	Мурманск	ООО "Авторизованный Центр "Пионер Сервис"	(8152) 31-49-64, 70-39-30	183034, г. Мурманск, ул. Свердлова, д. 19, корпус А	106	Обнинск	ООО "Радиотехника"	(48439) 644-14	249037, г. Обнинск, Треугольная пл., д. 1
89	Назрань	ИП Вишагуров И.Х. (Эксперт)	(8964)058-55-55, (8929)163-16-68	386101, Ингушетия Респ, Назрановский р-н, Назрань г, Заводская ул, дом № 2	107	Октябрьский (Респуб Башкортостан)	ООО "Сервисный Центр Атлант" (Только КБТ)	(347) 293-04-04, 292-32-62	450078, Башкортостан Респ, Уфа г, Айская ул, дом № 69/2а
90	Нальчик	ООО "Альфа-Сервис"	(8662)420454	360051, г. Нальчик, пр. Ленина, д. 24	108	Омск	ИП Выдащенко Юрий Григорьевич (Домотехника)	(3812) 367-401, 324-324	644009, г. Омск, ул.Лермонтова, д. 194
91	Находка	ИП Ильичев	(4236) 62-06-70	692900, Приморский край, г. Находка, ул. Молодежная, д. 9	109	Омск	ООО "Бытовая техника"	(3812) 30-80-01	644076, г. Омск, пр-т Космический, д. 99/2
92	Нерюнгри	ИП Турчинский Д.А.	(41147) 6-89-71, 6-82-13	678960, РС, г. Нерюнгри, ул. Чуралчинская, д. 18	110	Омск	ОП "Сервисный центр №1 Омск" ООО "Эльдорадо"	(495)787-78-00;	644070, г. Омск, ул.Лермонтова, д. 81
93	Нефтекамск (Респуб Башкортостан)	ООО "Сервисный Центр Атлант" (Только КБТ)	(347) 293-04-04, 292-32-62	450078, Башкортостан Респ, Уфа г, Айская ул, дом № 69/2а	111	Орел	ООО Сервисный центр "Мастер"	(4862) 731-731	302016, г. Орел, ул. Латышских стрелков, д. 1
94	Нефтеюганск	ИП Кожухин А.Ю. Нет ремонтов, нет заказов	(3463) 25-19-90	628311, Тюменская обл., ХМАО-Югра, г. Нефтеюганск, мкр. 16А, д. 85, помещение 55/2	112	Орел	ООО "АРС"	(4862) 550-834, 55-60-14,	302030, г. Орел, ул. Московская, д. 100
95	Нижний Новгород	ООО "ТРАНССЕРВИС-Н. Новгород"	(831) 4636175, 4636176, 4636177	603098, Н.Новгород, ул. Артельная, д. 31	113	Орел	ООО "Евросервис"	(4862)594-481, 594-686	302000, г. Орел, ул. Приборостроительная, д. 10

№	Город	Название	Телефон	Адрес фактический	№	Город	Название	Телефон	Адрес фактический
114	Оренбург	ООО "Сервисбыттехника"	(3532)66-30-66	460044, Оренбургская обл, Оренбург, Конституции СССР ул, дом № 4	133	Рязань	ООО "ГАРАНТ-ТЕХНО"	(4912) 76-88-01	390005, г. Рязань, ул. Ленинского Комсомола, д.5, оф.1 цокольный этаж
115	Орск	ИП Бердников В. В	(3537)372-383, 279-183	462421, Оренбургская обл, г. Орск, ул. Батумская, д. 25	134	Салават (Респуб Башкортостан)	ООО "Сервисный Центр Атлант" (Только КБТ)	(347) 293-04-04, 292-32-62	450078, Башкортостан Респ, Уфа г, Айская ул, дом № 69/2а
116	Пенза	ООО "Орбита-Сервис"	(8412) 42-27-26, 94-04-45	440011, г. Пенза, ул. Карпинского, д. 2; 440061, г. Пенза, ул. Мирская, д. 17	135	Самара	ООО "Видео-Сервис"	(846) 262-62-62; 8-846-243-01-61;	443074, г. Самара, ул. Мориса Тореза, д. 137
117	Пермь	ООО "СК-Сервис"	(342) 221-40-99	614058, Пермь, ул. Деревообделочная, 3 Б	136	Самара	ООО "Экспресс-Сервис"	(846) 228-72-18, 265-28-82,	443066, Самарская обл, г. Самара, ул. 22 Партсъезда, д. 52
118	Пермь	ООО "РТВ-сервис"	(342) 220-08-48, 226-97-78	614036, г. Пермь, ул. Мира, д. 55	137	Самара	ООО "Эльдорадо" ОП "Сервис Центр Самара"	(846) 243-77-09; (495)787-78-00;	443122, г. Самара, ул. Зои Космодемьянской, д. 7, секция 2
119	Пермь	ОП "Сервис центр Пермь" ООО "Эльдорадо"	(342)259-25-53; (495)787-78-00;	614990, г. Пермь, ул. Стахановская, 54, лит Д	138	Саранск	ООО "ТЕСТ-СЕРВИС"	(8342) 23-05-91, 32-77-26	430004, г. Саранск, ул. Садовая, д. 1
120	Петрозаводск	ООО "Авторизованный Центр "Пионер Сервис"	(8142) 59-20-45	185035, г. Петрозаводск, ул. Анохина, д. 18В	139	Саранск	ИП Гришин В.П. (СЦ Видеосервис)	(8342) 24-98-58, 24-54-85	400016, г. Саранск, ул. В. Терешковой, д. 18А
121	Прохладный (КБР)	ИП Шаталов Д.М.	(86631) 31-055	361041, г. Прохладный, пер. Комсомольский, д. 32	140	Сарапул	ИП Колесов М.В.	(34147) 258-48, 258-46	427960, г. Сарапул, ул. Фабричная, д. 1а
122	Псков	ООО "Ремонт и Сервис"	(8112) 53-86-30; 53-86-50	180006, г. Псков, ул. Труда, д. 11	141	Сарапул	ООО "Телвателье Союз"	(834147)3-26-14	427970, Удмуртия, г. Сарапул, ул. Советская, д. 88, цокольный этаж
123	Пятигорск	ИП Машко А.Е.	(928) 225-95-85	357528, г. Пятигорск, ул. Ермолова, д. 12	142	Саратов	ООО "Транссервис-Саратов"	(8452) 52-84-58, 52-84-72, 52-84-73	410008, г.Саратов , ул.Большая Садовая, д. 95
124	Пятигорск	ИП Чернявский Е.В. (Полисервис)	(8793)33-17-29	357551, г. Пятигорск, ул. 1-я Набережная, д. 32, к. 4	143	Севастополь	ООО "ДИАДЕМА-СЕРВИС"	(0692)55-56-43	299008, г. Севастополь, ул. Пожарова, дом № 26 "Б"
125	Ростов-на-Дону	ООО "Мастер"	8(863)219-21-12, 8 800 100 51 52	344065, г.Ростов-на-Дону, ул. 50-летия Ростсельмаша, д. 1/52, офис 55	144	Северодвинск	ИП Варенбуд В.И.	(8184) 58-72-21, 27-84-62	164504, Архангельская обл г. Северодвинск, ул. Гагарина, д. 12
126	Ростов-на-Дону	ООО "ТРАНССЕРВИС-Ростов"	(863) 299-65-36, 299-65-37	344092, г.Ростов-на-Дону, пр. Королева, д. 7/19	145	МО г.Серпухов	ИП Литвинов А.А.	(4967)760-966;	142204 Московская область г .Серпухов ул.Химиков д.2
127	Ростов-на-Дону	Ип Репенко В.Н (ООО "ТД Оптима")	8(863)231-12-43, 230-31-31	344113, г. Ростов-на-Дону, ул. Амირяна, д. 1А	146	Сибай (Респуб Башкортостан)	ООО "Сервисный Центр Атлант" (Только КБТ)	(347) 293-04-04, 292-32-62	450078, Башкортостан Респ, Уфа г, Айская ул, дом № 69/2а
128	Ростов-на-Дону	ОП "Сервис Центр Ростов на Дону" ООО "Эльдорадо"	(863)232-89-81	344018, г.Ростов-на-Дону, пер. Доломановский, д. 130	147	Симферополь	ООО "НК-Центр"	(0652)522-771, 544-573	295001, Республика Крым, г. Симферополь, ул. Некрасова 17/1
129	Рубцовск (Алтайский край)	ООО "Синтез"	(38557) 405-43	658200, Алтайский край, г. Рубцовск, ул. Комсомольская, д. 212	148	Смоленск	ИП Петин Р.А. СЦ "Гарант"	(4812)625-052, 647-800	214020, г. Смоленск, ул. Румянцева, д. 19
130	Рыбинск (Ярославская обл.)	ООО "Самсон" (до 31.07.2015 ЗАО)	(4855) 295-404, 222-109	152901, г. Рыбинск, ул. Ломоносова, д. 3	149	Сочи	ООО "Союз-Сервис"	(8622)64-55-00, 61-19-64	354000, г. Сочи, ул. Горького, д. 89
131	Рязань	ООО "ТРАНССЕРВИС-Рязань"	(4912)77-88-10	390035, Рязанская обл, г. Рязань, Словянский пр-т, д. 6	150	С-Петербург	ОП "Сервис центр Санкт-Петербург" ООО "Эльдорадо"	(495)787-78-00;	194064, г. Санкт-Петербург, ул. Обручевых, д. 5
132	Рязань	ИП Грачев О.А.	(4912) 21-02-19, 44-56-47	390023, г. Рязань, ул. Новая, д. 51 г	151	С-Петербург	ООО "ТРАНССЕРВИС-Петербург"	(812)325-81-11	192283, г. Санкт-Петербург, Загребский б-р, д. 33, к. 1
					152	С-Петербург	ООО "Авторизованный Центр "Пионер Сервис"	(812)324-75-33, 295-84-14, 327-24-62	191040, г. Санкт-Петербург, Лиговский пр-т, д. 52, литера А
					153	Ставрополь	ООО "Т-Сервис"	(8652)387-888,	355035, г. Ставрополь, пр-т Кулакова, д. 18Д

№	Город	Название	Телефон	Адрес фактический	№	Город	Название	Телефон	Адрес фактический
154	Старый Оскол	ЗАО "Авантаж-информ"	(4725) 247-349, 24-62-27	309509, Белгородская обл., г. Старый Оскол, мкр. Лебединец, д. 1А	173	Урай (ХМАО-Югра)	ИП Павлюк И.С. (АСЦ "ПиП-Мастер")	(34676)3-15-15	628284, Ханты-Мансийский Автономный округ - Югра АО, Урай г, Аэропорт мкр, дом № 29
155	Стерлитамак (Республика Башкортостан)	ООО "Сервисный Центр Атлант" (Только КБТ)	(347) 293-04-04, 292-32-62	450078, Башкортостан Респ, Уфа г, Айская ул, дом № 69/2а	174	Уссурийск	ООО "Техносервис"	(4234) 33-53-05	692525, г.Уссурийск, ул. Советская, д. 96
156	Сызрань	ОАО "РАДУГА"	(8464)33-17-62, 33-23-64	446001, г.Сызрань, ул. Победы д. 16	175	Уфа	ООО "Сервисный Центр Атлант"	(347) 293-04-04, 292-32-62	450078, Башкортостан Респ, Уфа г, Айская ул, дом № 69/2а
157	Тамбов	ООО "ЦентрСервисТамбов"	(4752)726-223, 725-613	392000, г. Тамбов, ул. Державинская, д. 10А	176	Уфа	ООО "Импорт-сервис"	(347)252-46-97	450078, г. Уфа, Пр-т Салавата Юлаева, д. 59
158	Тамбов	ООО "БВС-2000"	(4752)56-19-42	392018, г.Тамбов, ул. Колхозная, д. 1а	177	Уфа	ОП "Сервис Центр Уфа" ООО "Эльдорадо"	(947)246-55-31; (495)787-78-00;	450000, Республика Башкортостан, Уфимский район, ул. Гвардейская, д. 57/1, СК "Сигма"
159	Тверь	"Наше время"	8(910)647-59-70; (4822)47-65-65, 47-59-70	170041, г. Тверь, б-р Шмидта, д. 18	178	Уфа	ООО "БытСКсервис"	(347)294-29-11	450092, Башкортостан Респ, Уфа г, Мубарякова ул, дом № 3
160	Тверь	ООО "Веста-Сервис"	(4822)42-33-89, 42-41-86	170008, г. Тверь, ул. 15 лет Октября, д. 12	179	Хабаровск	ООО "ВИРГО"	(4212) 54-00-44	680006, г. Хабаровск, ул. Иртышская, д. 17
161	Тимашевск (Краснодарский край)	ИП Логинова Л.Н.	(86130) 486-59	352708, г. Тимашевск, ул. Ленина, д. 24/2	180	Чебоксары	ООО "ВТИ-Сервис"	(8352)410-373	428000, г. Чебоксары, пр-т. Максима Горькова, 32/25
162	Тольятти (Самарская обл.)	ИП Еремеев А.А. (СТЭРИОН Сервис)	(8482)53-76-44; 53-76-45	445030, Самарская обл., Тольятти, ул. 40 лет Победы, д. 30, офис 5	181	Челябинск	ООО "АС-Сервис"	(351) 232-21-48; 232-20-01	454080, г. Челябинск, ул.Энтузиастов, д. 16
163	Томск	ИП Еремина С.В	(3822) 673-573, 673-355	634063, г. Томск, ул. С. Лазо, д. 15	182	Челябинск	ООО "Электро-Н"	(351)211-00-84	454112, г. Челябинск, Проспект Победы, д. 302
164	Томск	ООО ГлавБытСервис	(3822) 26-64-82, 44-03-07, 26-68-65	634021, г.Томск, ул.Некрасова, д. 12	183	Черкесск	ИП Пучкин О.А.(АСЦ Мак. Сим.)	(8782)26-19-15	369000, г. Черкесск, ул. Первомайская, д. 48, офис 11
165	Туймазы (Республика Башкортостан)	ООО "Сервисный Центр Атлант" (Только КБТ)	(347) 293-04-04, 292-32-62	450078, Башкортостан Респ, Уфа г, Айская ул, дом № 69/2а	184	Чита	ИП Киселева (СЦ ДимКат)	8(3022)455479	672003, Забайкальский край, г. Чита, ул. Тракторная, дом № 54
166	Тула	БТ-Сервис	(4872) 25-21-81	300002, Тульская обл, Тула г, Штыковая ул, дом № 45, оф.4	185	Юрюзаны (Челябинская обл)	ООО "Сервисный Центр Атлант" (Только КБТ)	(347) 293-04-04, 292-32-62	450078, Башкортостан Респ, Уфа г, Айская ул, дом № 69/2а
167	Тула	ИП Крылов И.Ю.	(4872) 35-53-99	300000, г. Тула, ул. Руднева, д. 28	186	Ялта	ИП Пурки А.Н. (АВИА-Электроникс)	(365)4343051	298612, Крым Респ, Ялта г, Жадановского ул, дом № 3, корпус 5, оф.120
168	Тюмень	ООО "Пульсар"	(3452) 20-19-05, 75-95-08	625023, г. Тюмень, ул. Республики, д. 169	187	Януал (Челябинская обл)	ООО "Сервисный Центр Атлант" (Только КБТ)	(347) 293-04-04, 292-32-62	450078, Башкортостан Респ, Уфа г, Айская ул, дом № 69/2а
169	Тюмень	ОП "Сервис центр Тюмень" ООО "Эльдорадо"	(912)384-01-61	625051, г. Тюмень, ул. 30 лет Победы, д. 113, строение А	188	Ярославль	ООО фирма "ТАУ"	(4852) 288-001	150049, г. Ярославль, ул. Вспольинское поле, д. 5а
170	Улан-Удэ	ОП "Сервисный Центр №1 Улан-Удэ" ООО "Эльдорадо"	(3012)43-01-11	670000, Республика Бурятия, г. Улан-Удэ, ул. Ключевская, д. 8	189	Ярославль	ООО "Трио-сервис"	(4852) 25-94-83, 457-678	150014, г. Ярославль, ул. Углическая, д. 12
171	Ульяновск	ООО "СОВРЕМЕННЫЙ СЕРВИС" (бывш Мумлева)	(8422)73-44-22, 73-29-19	432031, Ульяновская обл, Ульяновск г, Металлистов ул, дом № 16/7	190	Ярославль	ЯрСервис ИП Экер Н.Ю.	(4852) 283-300, 284-400	150045 г. Ярославль, Ленинградский пр-т, д. 52в
172	Ульяновск	ИП Сахнов СЦ Пилот	(8422) 31-00-00, 49-19-73	432071, г. Ульяновск, ул. Гагарина, д. 18					