



РУКОВОДСТВО ПО ЭКСПЛУАТАЦИИ

Газонокосилка электрическая

LM 3817M



Дата изготовления: декабрь 2016 г.

Благодарим за приобретение газонокосилки торговой марки **ЕСО!**

Всегда храните данную инструкцию для последующего использования.

Производитель оставляет за собой право без уведомления потребителя вносить изменения в конструкцию изделий, технические характеристики и комплектацию для улучшения их технологических и эксплуатационных параметров.

Данный электроинструмент не предназначен для использования лицами (включая детей) с пониженными физическими, чувственными или умственными способностями или при отсутствии у них жизненного опыта или знаний, если они не находятся под контролем или не проинструктированы об использовании прибора лицом, ответственным за их безопасность. Дети должны находиться под контролем для недопущения игры с электроинструментом.

ТЕХНИЧЕСКИЕ ХАРАКТЕРИСТИКИ

Модель	LM 3817M
Характеристики питающей сети	230В ± 10% / 50 Гц
Мощность	1700 Вт
Обороты	3300 об/мин
Ширина скашивания	38 см
Высота скашивания	25 - 75 мм
Регулировка высоты	5 позиций
Травосборник	40 л, мягкий
Степень защиты	IPX4
Уровень звукового давления (дБ(А))	80
Уровень звуковой мощности (дБ(А))	96
Уровень вибрации (мс-2)/К	2.5/1.5
Масса нетто, кг	10,5 кг

Технические характеристики могут варьироваться в пределах ±5% или быть изменены без предварительного уведомления.

ИСПОЛЬЗОВАНИЕ ПО НАЗНАЧЕНИЮ

Газонокосилка предназначена для непрофессионального использования по кошению газонов на небольших площадях. Может использоваться для ухода за газонами на дачном или приусадебном участке, для кошения травы на лужайках с ровной поверхностью, с соблюдением всех требований инструкции по эксплуатации изделия.



ВНИМАНИЕ! Использование газонокосилки в любых других целях, не предусмотренных настоящим руководством, является нарушением условий безопасной эксплуатации и прекращает действие гарантийных обязательств поставщика. Производитель и поставщик не несет ответственности за повреждения, возникшие вследствие использования газонокосилки не по назначению.

Внимательно прочтите данное руководство. Ознакомьтесь с работой органов управления газонокосилкой и ее работой, прежде чем приступать к эксплуатации. Знайте, что делать в экстренных ситуациях. Обратите особое внимание на информацию, которой предшествуют следующие заголовки:



ПРЕДУПРЕЖДЕНИЕ! Указывает на опасную ситуацию, которая, если ее не избежать, может привести к смертельному исходу или получению серьезных травм.



ОСТОРОЖНО! Указывает на опасную ситуацию, которая, если ее не избежать, может привести к получению травм средней тяжести.



ВНИМАНИЕ! Обозначает вероятность повреждения оборудования при несоблюдении инструкций по эксплуатации изделия.

ОБЩИЕ ПРАВИЛА БЕЗОПАСНОСТИ ПРИ РАБОТЕ С ЭЛЕКТРОИНСТРУМЕНТОМ



Данный символ означает, что устройство оборудовано двойной изоляцией. Подключения дополнительного заземления не требуется.

- Электроинструмент является оборудованием повышенной опасности. Пользуйтесь

электроинструментом так, чтобы не подвергаться опасности поражения электрическим током, получения травмы или возникновения пожара. Перед началом работы внимательно изучите правила техники безопасности при работе с электроинструментом.



ВНИМАНИЕ! Перед включением в электросеть, проверьте розетку, штепсель и кабель на отсутствие повреждений. Поврежденные провода, розетки или штепсель подлежат ремонту или замене. Запрещается работать поврежденными и/или не соответствующими требованиям электрической безопасности кабелями, соединителями, штепсельными, электрошнуром.

- Для предотвращения поражения электрическим током не работайте во время дождя, а также по сырой траве.
- Несовершеннолетние лица к работе газонокосилкой не допускаются. При работе не допускайте присутствие в рабочей зоне детей, посторонних лиц и животных. Безопасная рабочая зона должна быть не менее 15 метров.
- Пользователь газонокосилкой отвечает за возможность возникновения опасности, угрожающей другим лицам или их имуществу!
- Работать с газонокосилкой должны отдохнувшие, здоровые люди, в хорошем физическом состоянии. Запрещается работать газонокосилкой после употребления алкоголя, или лекарств, нарушающих реакцию и координацию движений.
- Не вносите какие-либо изменения в конструкцию газонокосилки, так как это может явиться причиной несчастного случая или повреждения устройства.
- Во время работы всегда пользуйтесь защитными очками. Длинные волосы необходимо убрать под головной убор. Необходимо надевать одежду, закрывающую все тело, и не носить украшения, которые могут попасть в движущиеся части косилки.
- Необходимо надевать плотную, безопасную обувь на нескользящей подошве.
- Не используйте никаких иных режущих приспособлений с данной газонокосилкой, кроме тех, которые рекомендованы производителем, потому что это может вызвать серьезные травмы, либо повредить механизм.



ВНИМАНИЕ! Использование газонокосилки в любых других целях, не предусмотренных настоящим руководством, является нарушением условий безопасной эксплуатации и прекращает действие гарантийных обязательств поставщика. Производитель и поставщик не несет ответственности за повреждения, возникшие вследствие использования газонокосилки не по назначению.

- Перед работой осмотрите площадку для кошения и удалите все посторонние предметы, которые могут повредить нож. Также уберите весь мелкий мусор, который может быть отброшен при кошении.
- Проверьте газонокосилку на отсутствие незакрепленных частей (гаек, болтов, винтов и т.п.)



ОСТОРОЖНО! Не подставляйте во время работы руки или ноги под нож. Опасность получения тяжелой травмы.

- Всегда отключайте двигатель при переходе для работы на другую площадку.
- Работайте с исправным ножом для кошения травы.



ВНИМАНИЕ! При ударе о камень или иной предмет отключите двигатель и проверьте состояние ножа и адаптера крепления ножа. Не используйте для работы поврежденный адаптер, разбалансированный или затупленный нож.

- Работайте газонокосилкой только при дневном свете или хорошем искусственном освещении.
- Во время работы всегда сохраняйте устойчивое положение тела.
- Никогда не проводите настройки и регулировки при работающем двигателе газонокосилки.
- При работе на склоне двигайтесь всегда поперек склона.
- Сохраняйте рукоятки газонокосилки во время работы сухими и чистыми.
- После окончания работы очищайте газонокосилку от остатков травы.
- Регулярно проводите осмотр и обслуживание газонокосилки.
- Необходимо избегать частых включений в течение короткого периода времени, особенно, не допускать возможности «играть» с выключателем.



ВНИМАНИЕ! В результате колебаний напряжений, вызванных этим устройством при пуске, при неблагоприятных условиях в сети можно повредить другое оборудование, подключенное к той же цепи электрического тока.

- Для предотвращения подобной ситуации необходимо принять соответствующие меры (например, подключение данного оборудования к другой цепи электрического тока, работа устройства в цепи электрического тока с более низким полным сопротивлением).
- Разрешается работать газонокосилкой на склонах с углом наклона не более 25°.

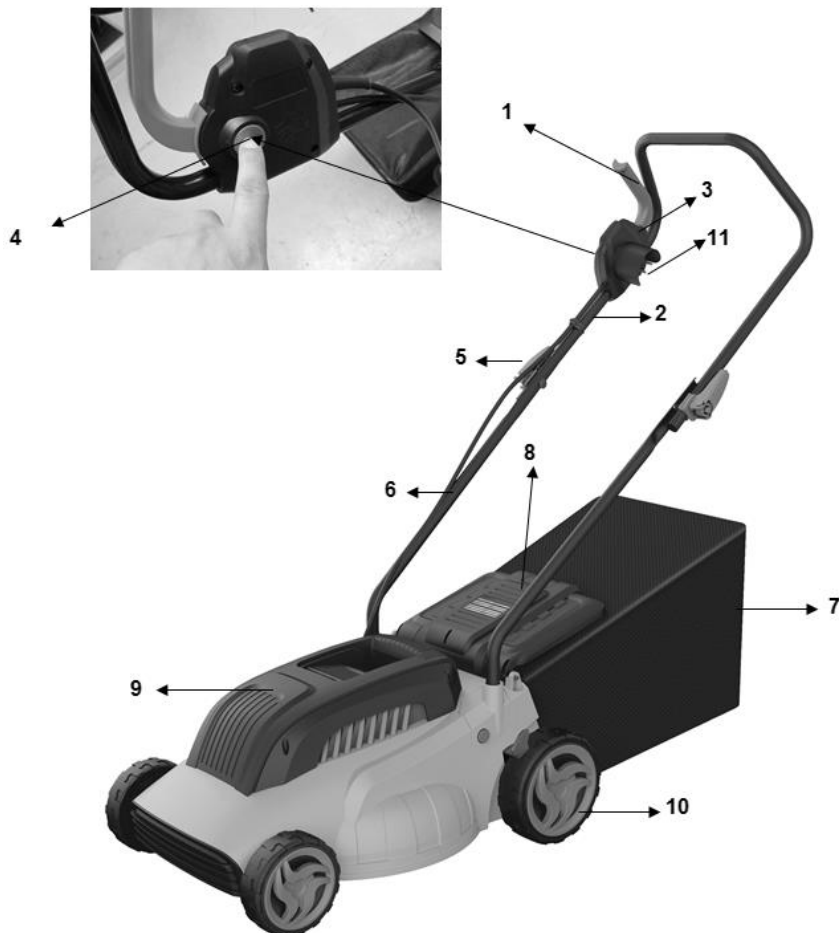
- Во время работы кабель должен находиться на удалении от ножа.
- Применяйте удлинительные провода только во влагозащитном исполнении.



ВНИМАНИЕ! При работе косилки розетка электрической сети должна быть снабжена автоматическим предохранительным выключателем, срабатывающим при появлении тока утечки (ток отключения макс. 30 мА).

УСТРОЙСТВО ГАЗОНОКОСИЛКИ

1. Рычаг включения
2. Верхняя часть рукоятки
3. Коробка управления
4. Кнопка блокировки включения
5. Зажимы-фиксаторы
6. Нижняя часть рукоятки
7. Травосборник
8. Крышка отсека выброса травы
9. Корпус (двигатель)
10. Колеса
11. Держатель для кабеля



КОМПЛЕКТАЦИЯ

Газонокосилка в разборе, инструкция по эксплуатации.

ПОДГОТОВКА К ЭКСПЛУАТАЦИИ

- 1) Установите нижнюю часть рукоятки 6 на газонокосилку. Закрепите ее с помощью соответствующих винтов, идущих в комплекте (1).
- 2) Установите верхнюю часть рукоятки и зафиксируйте ее с помощью зажимов-фиксаторов 5 (2).



- 3) Зафиксируйте электрокабель газонокосилки вдоль рукоятки с помощью фиксаторов.

- 4) Установите колеса на оси. Зафиксируйте колеса с помощью штифтов.
- 5) Приподнимите заднюю крышку газонокосилки и установите травосборник, закрепив его (3).



РЕГУЛИРОВКА ВЫСОТЫ СКАШИВАНИЯ

ВНИМАНИЕ! Перед процедурой установки высоты скашивания всегда отключайте газонокосилку от питающей сети

Для установки высоты скашивания нужно воспользоваться ручкой регулировки высоты скашивания (4).

Есть 5 возможных высот скашивания: 25/40/55/60/75 мм.



ЭКСПЛУАТАЦИЯ

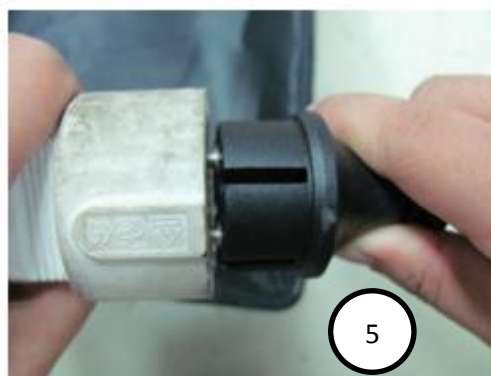
- 1) Подключите кабель питания (5).

ВНИМАНИЕ! Перед подключением кабеля убедитесь, что выключатель находится в выключенном положении, а также что параметры сети соответствуют заявленным в инструкции параметрам.

- 2) Для включения устройства воспользуйтесь выключателем (6).

ВНИМАНИЕ! Не включайте газонокосилку в то время, когда она стоит на высокой нескошенной траве, или на траектории вращения ножа имеются какие-либо препятствия.

Нажмите предохранительную кнопку выключателя (А) и затем



потяните рычаг выключателя (B) к рукоятке. При работе удерживайте рычаг включения (B). Для выключения газонокосилки отпустите рычаг включения (B). Помните, что после того, как вы отпустили рычаг включения, нож еще вращается некоторое время.



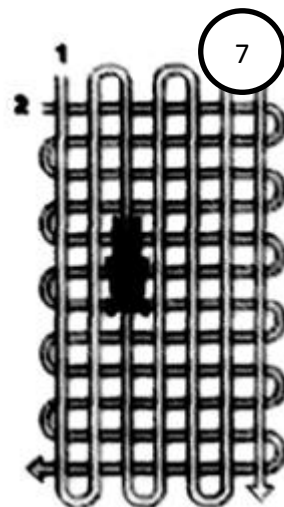
РЕКОМЕНДАЦИИ ПРИ РАБОТЕ

ВНИМАНИЕ! Во время работы следите за расположением соединительного кабеля. Работу производить только таким образом, чтобы соединительный кабель всегда лежал видимым на уже скошенном участке.

- Рекомендуется косить участок по схеме (7).
- Косите только острыми, хорошо заточенными ножами, чтобы избежать пожелтения газона.



- Не срезайте траву более, чем на половину ее высоты за один проход. При высокой траве целесообразно косить несколькими проходами с различными высотами скашивания.
- Во время работы правильно распределяйте нагрузку на двигатель газонокосилки. Газонокосилку разрешается нагружать только таким образом, чтобы частота вращения двигателя при этом снижалась незначительно.
- При большом снижении частоты вращения двигателя выбрать более высокий уровень высоты скашивания или/и уменьшить скорость движения.
- Держите газонокосилку в чистоте и регулярно очищайте ее (особенно снизу) от растительных остатков.
- Следите за положением сетевого кабеля, к которому подключена газонокосилка. Старайтесь всегда держать его на уже скошенном вами пространстве, чтобы избежать риска повреждения кабеля.
- Своевременно очищайте травосборник.



ТЕХОБСЛУЖИВАНИЕ

ВНИМАНИЕ! Перед выполнением всех работ по техобслуживанию и прочих операций с ножом необходимо отключить газонокосилку от сети.

- Никогда не прикасайтесь к ножу, пока нож полностью не остановится.
- Работайте всегда в перчатках. Для проведения технического обслуживания, ремонта или замены отдельных узлов используйте только оригинальные расходные материалы и запасные части, рекомендованные заводом-изготовителем.

ВНИМАНИЕ! Использование неоригинальных запасных частей, или запасных частей, не обладающих соответствующим качеством, может привести к повреждению газонокосилки и не подлежит гарантийному ремонту.

- После каждого использования косилку необходимо тщательно очищать от остатков травы. Аккуратное обслуживание устройства защищает ее от повреждений и увеличивает срок службы.

Чтобы обеспечить достаточное охлаждение двигателя, нужно очищать от загрязнений канал охлаждающего воздуха (канал всасывания) между крышкой двигателя и нижней частью корпуса газонокосилки.

- Очищайте щеткой нижнюю поверхность косилки. Удаляйте собравшиеся в корпусе и канале выброса остатки травы.

- Для очистки можно использовать щетку или ткань. При сильных загрязнениях можно воспользоваться сжатым воздухом для очистки. Для очистки не использовать воду, химически активные вещества (кислоты, щелочи), особенно растворители, бензин, аммиак, т.к. они способны повредить устройство.

ЗАТОЧКА НОЖА ГАЗОНОКОСИЛКИ

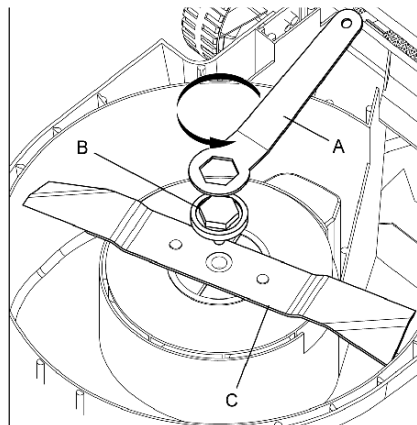
При нормальных условиях эксплуатации проверяйте остроту заточки ножа через каждые 25 часов работы и, при необходимости, затачивайте.

Нож косилки необходимо затачивать с соблюдением следующих правил:

1. При заточке нож охлаждать, например, водой. Нельзя допускать появления синеватого цвета, так как иначе снижается долговечность ножа.
2. Режущие кромки ножа должны быть заточены равномерно, чтобы избежать вибрации из-за дисбаланса.
3. Перед установкой контролировать нож на отсутствие повреждений. Нож необходимо заменить, если видны насечки, трещины или сильный износ режущих кромок.

Для замены ножа:

1. Переверните газонокосилку
2. Удерживая нож (С) открутите гайку (В) с помощью гаечного ключа (А)
3. Замените нож
4. Зафиксируйте нож с помощью гайки и гаечного ключа.



ХРАНЕНИЕ

Помещение для хранения должно быть сухим, не пыльным и находится вне досягаемости для детей. Для экономии места рукоятка может быть сложена. Не пережимайте кабель при складывании рукоятки.

ПОИСК И УСТРАНЕНИЕ НЕИСПРАВНОСТЕЙ

• ДВИГАТЕЛЬ НЕ ЗАПУСКАЕТСЯ

Отсутствует сетевое напряжение:

- проверить предохранитель

Соединительный кабель/вилка имеет дефект:

- проверить (специалист по электротехнике), заменить

• ПОВЫШЕННАЯ ВИБРАЦИЯ ВО ВРЕМЯ РАБОТЫ

Ослаблены винты крепления ножа:

- затянуть винты ножа

Крепление двигателя ослаблено:

- затянуть винты крепления двигателя

Нож вследствие неправильной заточки или трещин имеет дисбаланс:

- нож заточить (отбалансировать) или заменить

НЕЧИСТОЕ СКАШИВАНИЕ, ЛУГ СТАНОВИТСЯ ЖЕЛТЫМ

Нож косилки затуплен или изношен:

- нож заточить или заменить

Скорость движения слишком большая по отношению к высоте скашивания:

- уменьшить скорость движения и/или выбрать правильную высоту скашивания

ЗАТРУДНЕННЫЙ ПУСК ИЛИ МОЩНОСТЬ ДВИГАТЕЛЯ СНИЖАЕТСЯ

Косьба слишком высокой или слишком влажной травы:

- высоту скашивания привести в соответствие условиям косьбы

Корпус газонокосилки забит травой:

- очистить корпус косилки (перед очисткой вытащить сетевую вилку)

ЗАБИТ КАНАЛ ВЫБРОСА

Нож изношен:

- заменить нож

Косьба слишком высокой или слишком влажной травы:

- выбрать правильную высоту скашивания

Высокая скорость движения:

- подобрать соответствующую скорость движения

Производитель оставляет за собой право вносить изменения в конструкцию отдельных деталей и узлов, не ухудшающих качество изделия, без предварительного уведомления.

После прочтения инструкции сохраните ее в доступном надежном месте.

ГАРАНТИЙНЫЕ ОБЯЗАТЕЛЬСТВА

Гарантийный срок эксплуатации изделия составляет 2 года со дня продажи конечному покупателю.

Производитель: Skipfire Limited, Romanou, 2, TLAIS TOWER, 6th floor, office 601, P.C.1070, Nicosia, Cyprus, на заводе-производителе в КНР (ШАНХАЙ ВОРЛДПРО ТУЛС ПРОФЕШЕНАЛ СЕРВИС, 703-7066 ФУИДИНГ БИЛДИНГ, 55 ДЖИНГХУ РОАД, ПУДОНГ, ШАНХАЙ).

Импортер в РБ: ООО «ТД Инструменткомплект», Республика Беларусь, 220103, г. Минск, ул. Кнорина 50, к. 302А, Тел.: +375 17 290 90 90. Сайт: tools.by.

Импортер в РФ: ООО «САДОВАЯ ТЕХНИКА И ИНСТРУМЕНТЫ», 107076, Москва, переулок Колодезный, дом 14, пом XIII, комната 41. Сайт: www.stiooo.ru.

Срок службы изделия – 3 года при его правильной эксплуатации.

Сертификат соответствия №ТС RU С-СУ.АВ24.В.05317. Срок действия по 14.03.2022 включительно.

По истечении срока службы необходимо произвести техническое обслуживание квалифицированными специалистами в сервисной службе за счет владельца, с удалением продуктов износа и пыли.

Использование изделия по истечении срока службы допускается только в случае его соответствия требованиям безопасности, данного руководства.

В случае если изделие не соответствует требованиям безопасности, его необходимо утилизировать.

Изделие не относится к обычным бытовым отходам. В случае утилизации необходимо доставить его к месту приема соответствующих отходов.

Дефекты сборки изделия, допущенные по вине изготовителя, устраняются бесплатно после проведения сервисным центром диагностики изделия.

ГАРАНТИЙНЫЙ РЕМОНТ ОСУЩЕСТВЛЯЕТСЯ ПРИ СОБЛЮДЕНИИ СЛЕДУЮЩИХ УСЛОВИЙ:

1. Имеется в наличии товарный или кассовый чек и гарантийный талон с указанием в нем заводского (серийного) номера инструмента, даты продажи, подписи покупателя, штампа торгового предприятия.
2. Предоставление неисправной продукции в комплекте с рабочим органом, в чистом виде.
3. Гарантийный ремонт производится только в течение срока, указанного в данном гарантийном талоне.

ГАРАНТИЙНОЕ ОБСЛУЖИВАНИЕ НЕ ПРЕДОСТАВЛЯЕТСЯ:

1. При неправильном и нечетком заполнении гарантийного талона;
2. На изделие, у которого неразборчив или изменен серийный номер;
3. На последствия самостоятельного ремонта, разборки, чистки и смазки изделия в гарантийный период (не требуемых по инструкции эксплуатации), о чем свидетельствует, например: заломы на шлицевых частях крепежа корпусных деталей;
4. На изделие, которое эксплуатировалось с нарушениями инструкции по эксплуатации или не по назначению;
5. На повреждения, дефекты, вызванные внешними механическими воздействиями, воздействием агрессивных средств и высоких температур или иных внешних факторов, таких как дождь, снег, повышенная влажность и др.;
6. На неисправности, вызванные попаданием в изделие инородных тел, небрежным или плохим уходом, повлекшим за собой выход из строя изделия;
7. На неисправности, возникшие вследствие перегрузки изделия, которые повлекли за собой выход из строя двигатель или другие узлы и детали.
8. На естественный износ изделия и комплектующих в результате интенсивного использования;
9. На такие виды работ, как регулировка, чистка, смазка и прочий уход, относящиеся к техническому обслуживанию изделия.
10. Предметом гарантии не является неполная комплектация изделия, которая могла быть обнаружена при продаже изделия.
11. Выход из строя деталей в результате кратковременного блокирования при работе.

АДРЕСА СЕРВИСНЫХ ЦЕНТРОВ:

- Минск, ул. Смоленская, 31; +375 17 290 90 90; +375 29 325 85 38; +375 29 855 90 90
- Минск, р-н дер. Большое Стиклево, ремонтно-механические мастерские ; +375 17 345 50 63, +375 29 601 20 01
- Брест, ул. Бауманская, 27; +375 44 568 37 61; +375 29 168 20 72
- Витебск, ул. Двинская, 31; +375 212 65 73 24; +375 29 168 40 14
- Гомель, ул. Бр. Лизюковых, д. 2; +375 44 492 51 63; +375 25 743 35 19; +375 232 48 26 85
- Гродно, ул. Господарчая 23А; +375 152 43 63 68; +375 29 169 94 02
- Могилев, ул. Вишневецкого, 8А; +375 222 285 285; +375 29 170 33 94
- Астрахань, ул. 5-я Линейная, 30; 8 (8512) 59-97-00;
- Брянск, пер. Металлистов д. 4А; 8 (4832) 57-18-76
- Казань, пр. Ямашева, 51; 8 (843) 200-95-72
- Калуга, ул. Дзержинского д.58 ,2; 8(4842) 57-58-46
- Калуга, ул. Салтыкова – Щедрина д.91; 8(4842) 57-57-02
- Киров, Калужская обл, г. Киров, пер. Базарный, дом 2; 8(48456) 5-49-87
- Клинцы, ул. Займищенская, 15А; 8 (483) 364-16-81
- Курск, ул. Ленина,12; 8 (4712) 51-20-10
- Москва, ул. 1-я Энтузиастов, д.12; 8 (495) 783-02-02
- Нерехта, Костромская обл, г. Нерехта, ул. Орджоникидзе, д.12; 8(49431) 7-53-63
- Новозыбков, ул. Коммунистическая, 8; 8 (483) 364-16-81
- Ногинск, ул. Рабочая д. 42; 8(916)627-73-48
- Орел, ул. Городская, 98; 8 (4862) 71-48-03
- Санкт-Петербург, ул. Черняховского, 15; 7 (812) 572 30 20
- Санкт-Петербург, г. Красное село, Проспект Ленина, 75 вход со двора; 8(812)214-18-74
- Саратов, ул. 4-я Окольная, д. 15А; 8(8452)45-97-11
- Тамбов, ул. Пионерская д.22; 8(4752) 42-22-68
- Тверь, ул. Дарвина д.10; 8(904) 026-95-30
- Унеча, ул. Залинейная, 1; 8 (483) 512-49-33
- Чебоксары, Марпосадское шоссе 9; 8(8352) 38-02-22