

## Инструкция по эксплуатации

Качество и комплектность изделия необходимо проверять при покупке в распакованном виде. Сборка изделия должна производиться согласно изложенной инструкции.

В процессе эксплуатации изделий необходимо периодически затягивать ослабленные винтовые соединения. В случае перемещения изделия, перед его перестановкой, необходимо полностью освободить его от груза. Во избежание поломки имеющихся опор передвигание осуществлять приподнимая изделие над уровнем пола.

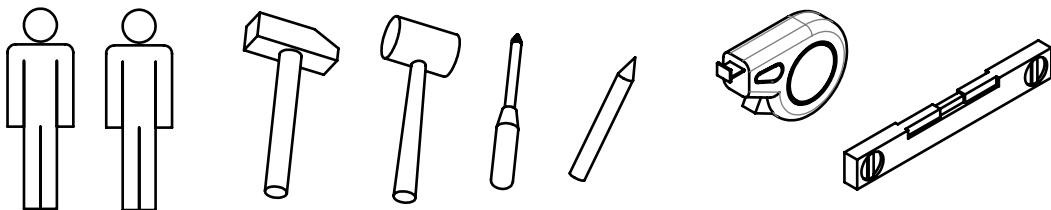
Удаление пыли с изделий следует производить слегка влажной мягкой салфеткой. Во избежание коробления деталей и изменения цвета изделия следует избегать установки мебели на прямых солнечных лучах.

При эксплуатации изделий мебели **запрещается** :

- устанавливать мебель вблизи отопительных приборов и вплотную к сырým стенам и в помещениях с относительной влажностью более 70%;
- температура нагрева элементов мебели не должна превышать +40 °С.
- в процессе сборки и эксплуатации изделий становиться ногами на горизонтальные щиты и витрины;
- применять химические чистящие средства для уборки мебели.

## Гарантии изготовителя

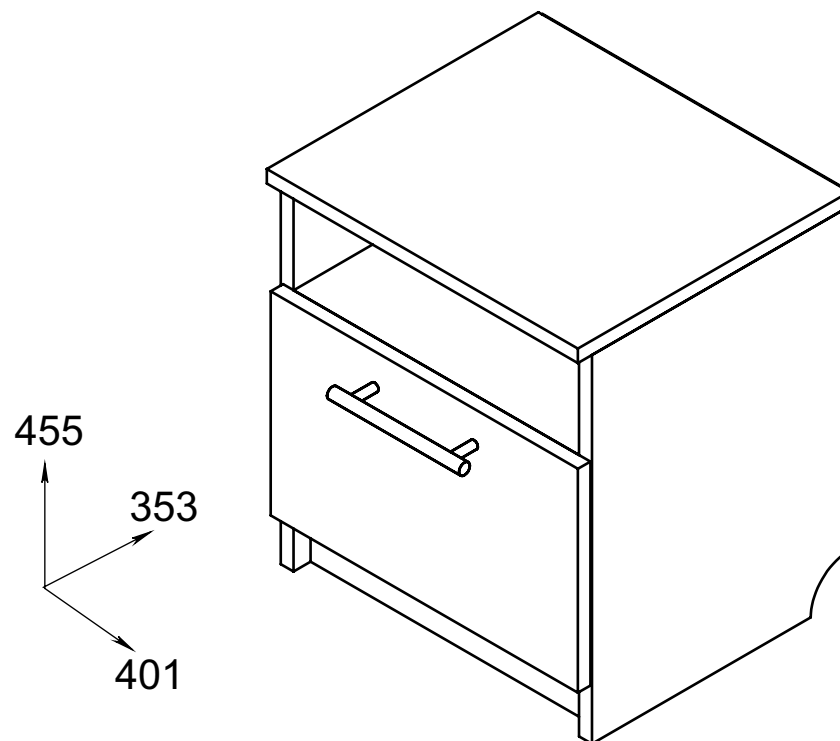
1. Гарантийный срок эксплуатации изделия-24 месяца со дня продажи магазином. В период гарантийного срока изготовитель гарантирует ремонт изделий или их замену, если потребителем не нарушены правила эксплуатации.
2. Претензии предъявляются потребителем непосредственно в торговую организацию, где была приобретена мебель, предъявив настоящую инструкцию и копию товарного чека.
3. Изделие соответствует требованиям ГОСТ 16371, ТР ТС 025/2012
4. Срок службы мебели 3 года
5. Предприятие-изготовитель оставляет за собой право вносить изменения в конструкцию изделия, не ухудшая его конструктивные и эксплуатационные характеристики.
6. Для сборки изделий рекомендуется привлекать квалифицированных специалистов.



Частное предприятие "АртЭлсПро"  
Республика Беларусь, Пинский р-н,  
д.Галево, Ленина, д.42

**Фиалиал "Янов-Полесский"**  
частного предприятия "АртЭлсПро"  
Республика Беларусь, Брестская обл.,  
г. Иваново, ул. Ленина, д.137г  
Тел.: +375 165 22-53-09, +375-29-323-40-64;  
e-mail: [iv-ev2010@yandex.ru](mailto:iv-ev2010@yandex.ru);  
Сайт: [evamebel.by](http://evamebel.by)

## Тумба "Престиж" ПР-1D



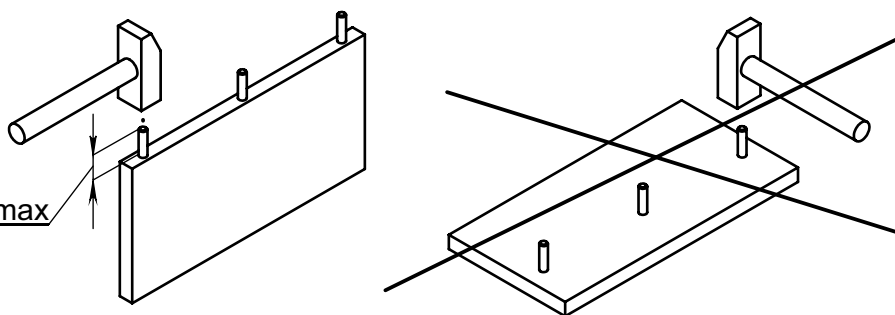
Набор мебели для спальни "Престиж" ПР -1.1

## Инструкция по сборке

Декларация о соответствии:

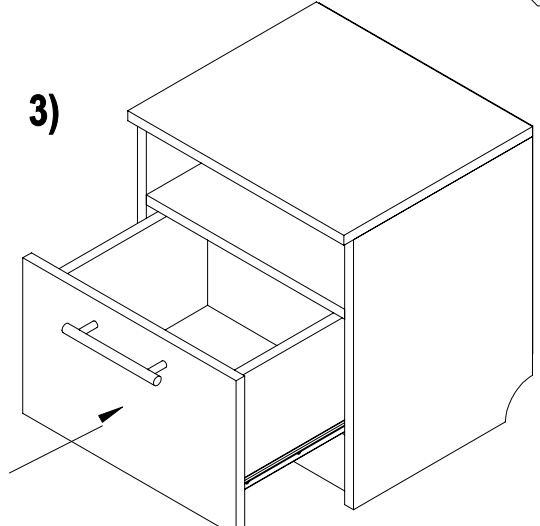
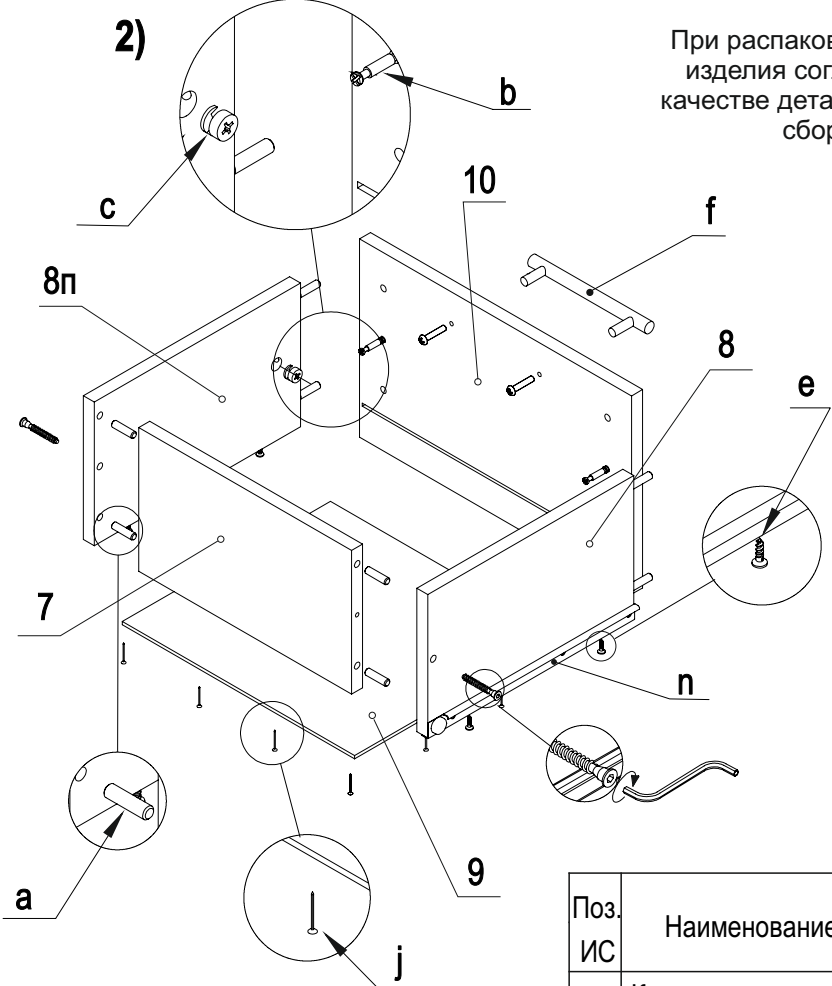
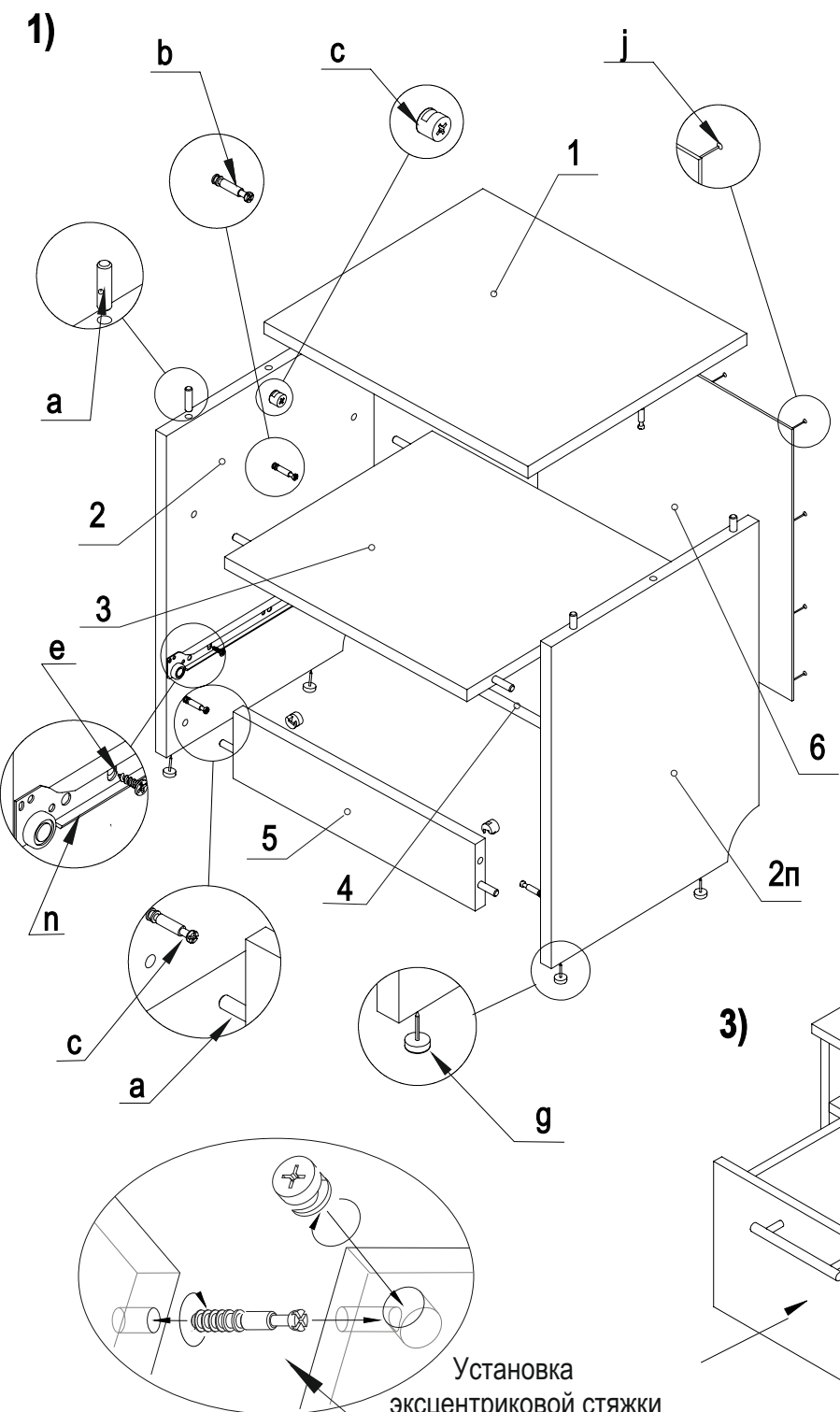
ЕАЭС № ВУ/112 11.01 . ТР025 005 03935

Срок действия: 31.10.2018-30.10.2023



**Внимание!!!**

При распаковке убедитесь в полной комплектности изделия согласно инструкции по сборке, а также в качестве деталей. Только после этого приступайте к сборке! При частично собранном изделии, претензии к качеству не принимаются!



<b>а</b> Шкант ∅ 8x35  x20	<b>б</b> Шток эксцентрика ∅ 7x34  x10
<b>с</b> Эксцентрик ∅ 15x12  x10	<b>д</b> Конфирмат ∅ 7x50  x2
<b>е</b> Саморез ∅ 3,5x16  x12	<b>ф</b> Ручка L=128 мм  x1
<b>г</b> Подпятник  x4	<b>ж</b> Гвоздь ∅ 1,2x25  x35
<b>h</b> Саморез ∅ 4x30  x2	<b>и</b> Роликовая направляющая L=300мм  x1 КОМПЛ.

Поз. ИС	Наименование	Кол.	Размеры		Маркировка	№ Пак.
			Длина	Ширина		
1	Крышка	1	400	350	03.02.01	1
2	Боковина левая	1	434	332	03.02.02	
2п	Боковина правая	1	434	332	03.02.12	
3	Полка	1	368	332	03.02.03	
4	Распор	1	368	90	03.02.04	
5	Цоколь	1	368	80	03.02.05	
6	Стенка задняя (ХДФ)	1	396	366	03.02.06	
7	Стенка ящика задняя	1	310	180	03.02.07	
8	Боковина ящика лев.	1	300	180	03.02.08	
8п	Боковина ящика прав.	1	300	180	03.02.18	
9	Дно ящика (ХДФ)	1	340	304	03.02.09	
10	Фасад ящика	1	396	250	03.02.10	