

## Инструкция по эксплуатации

Качество и комплектность изделия необходимо проверять при покупке в распакованном виде. Сборка изделия должна производиться согласно изложенной инструкции.

В процессе эксплуатации изделий необходимо периодически затягивать ослабленные винтовые соединения. В случае перемещения изделия, перед его перестановкой, необходимо полностью освободить его от груза. Во избежание поломки имеющихся опор передвигание осуществлять приподнимая изделие над уровнем пола.

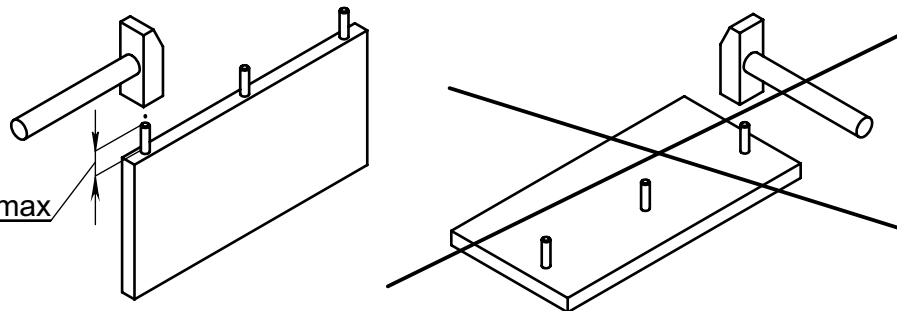
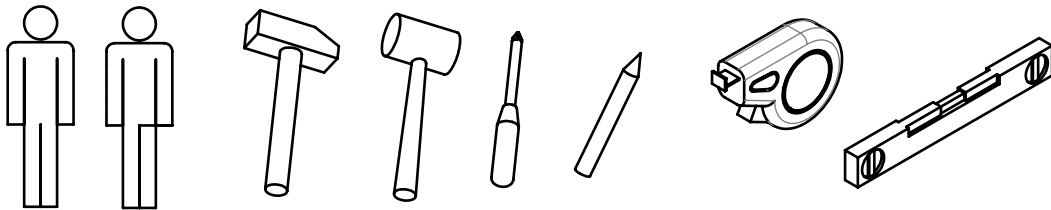
Удаление пыли с изделий следует производить слегка влажной мягкой салфеткой. Во избежание коробления деталей и изменения цвета изделия следует избегать установки мебели на прямых солнечных лучах.

При эксплуатации изделий мебели **запрещается**:

- устанавливать мебель вблизи отопительных приборов и вплотную к сырým стенам и в помещениях с относительной влажностью более 70%;
- температура нагрева элементов мебели не должна превышать +40 °С.
- в процессе сборки и эксплуатации изделий становиться ногами на горизонтальные щиты и витрины;
- применять химические чистящие средства для уборки мебели.

## Гарантии изготовителя

1. Гарантийный срок эксплуатации изделия-24 месяца со дня продажи магазином. В период гарантийного срока изготовитель гарантирует ремонт изделий или их замену, если потребителем не нарушены правила эксплуатации.
2. Претензии предъявляются потребителем непосредственно в торговую организацию, где была приобретена мебель, предъявив настоящую инструкцию и копию товарного чека.
3. Изделие соответствует требованиям ГОСТ 16371, ТР ТС 025/2012
4. Срок службы мебели 3 года
5. Предприятие-изготовитель оставляет за собой право вносить изменения в конструкцию изделия, не ухудшая его конструктивные и эксплуатационные характеристики.
6. Для сборки изделий рекомендуется привлекать квалифицированных специалистов.

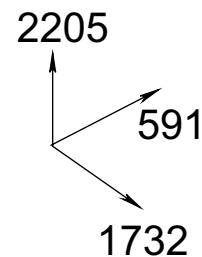
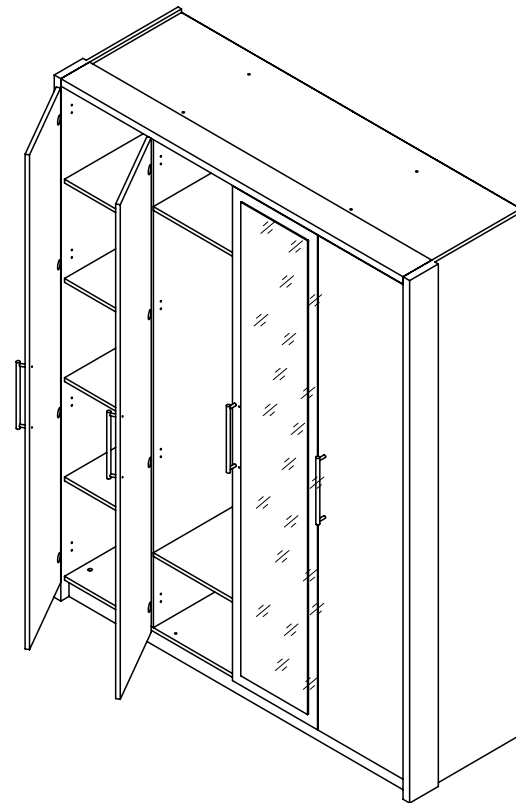


Частное предприятие "АртЭлсПро"  
Республика Беларусь, Пинский р-н,  
д.Галево, Ленина, д.42

**Филиал "Янов-Полесский"**  
частного предприятия "АртЭлсПро"  
Республика Беларусь, Брестская обл.,  
г. Иваново, ул. Ленина, д.137г  
Тел.: +375 165 22-53-09, +375-29-323-40-64;  
e-mail: [iv-ev2010@yandex.ru](mailto:iv-ev2010@yandex.ru);  
Сайт: [evamebel.by](http://evamebel.by)

## Шкаф распашной "Престиж"

ПР-4D2Z

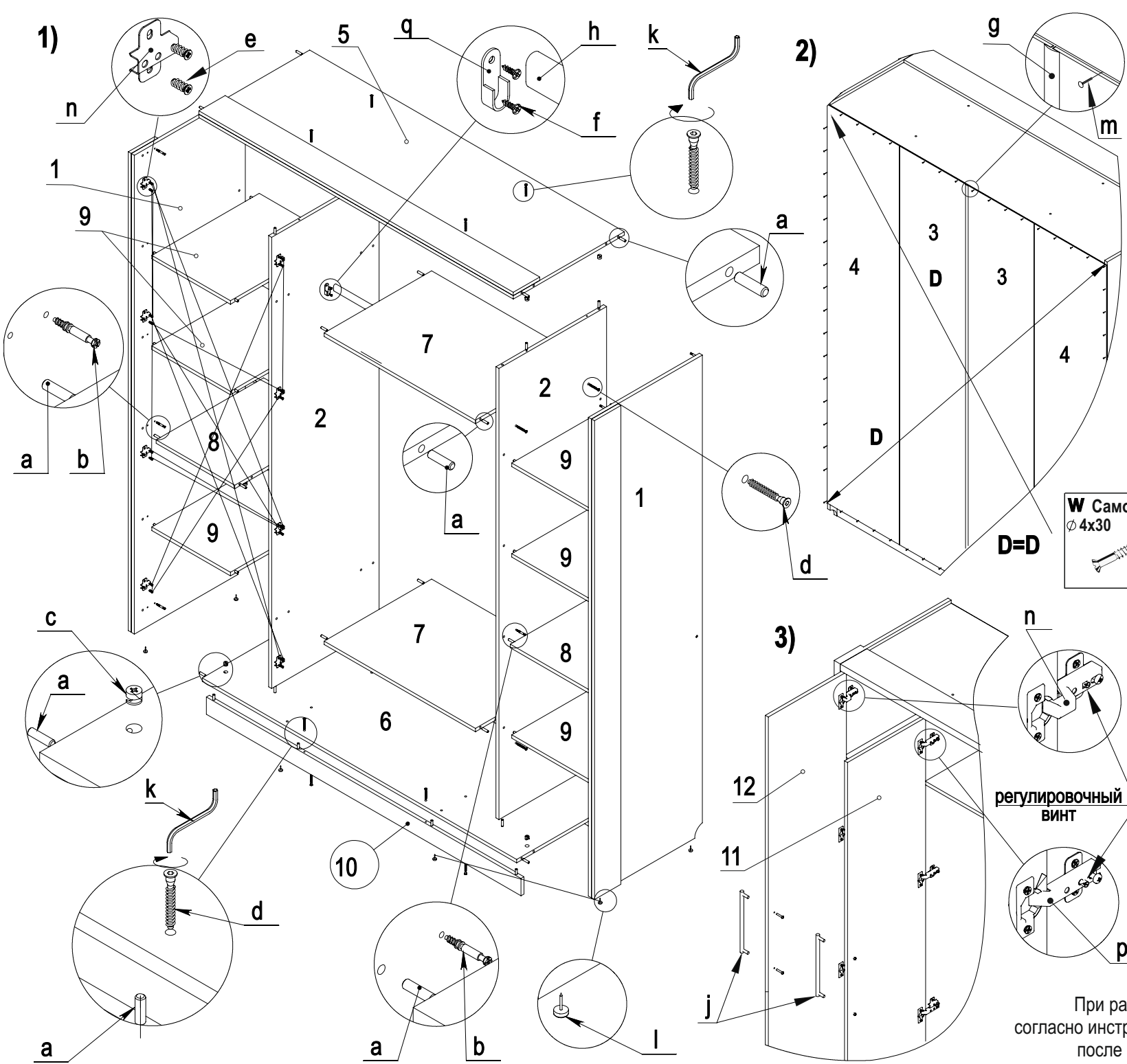


Набор мебели для спальни "Престиж" ПР -1.1

## Инструкция по сборке

Декларация о соответствии:  
ЕАЭС № ВУ/112 11.01 . ТР025 005 03935  
Срок действия: 31.10.2018-30.10.2023





Поз ИС	Наименование	Кол	Размеры		Маркировка	№ Пак
			Длина	Ширина		
1	Боковина левая	1	2200	588	03.04.13	1
1п	Боковина правая	1	2200	588	03.04.14	
2	Перегородка левая	1	2072	570	03.04.02	
2п	Перегородка правая	1	2072	570	03.04.01	
3	Стенка задняя (ХДФ)	2	2100	408	03.04.15	2
4	Стенка задняя (ХДФ)	2	2100	439	03.04.04	
5	Крышка	1	1668	588	03.04.05	
6	Основание	1	1668	570	03.04.06	
7	Перегородка горизонт.	2	802	570	03.04.07	2
8	Полка (на стяжках)	2	417	570	03.04.08	
9	Полка (на шкантах)	6	417	570	03.04.09	
10	Цоколь	2	80	1668	03.04.10	3
11	Фасад (с зеркалом)	2	2083	414	03.04.11	
12	Фасад	2	2083	414	03.04.12	

<b>W Саморез</b> Ø 4x30 x8	<b>a Шкант</b> Ø 8x35 x60	<b>b Шток эксцентрика</b> Ø 7x34 x16	<b>с Эксцентрик</b> Ø 15x12 x16
<b>d Конфирмат</b> Ø 7x50 x20	<b>e Евровинт</b> Ø 6,3x13 x32	<b>f Саморез</b> Ø 3,5x16 x38	
<b>g Профиль соединительный</b> L=2070мм x1	<b>h Штанга</b> L=795мм x1	<b>j Ручка</b> L=256 мм x4	
<b>k Конфирматный ключ</b> 4 мм x1	<b>l Подпятник</b> x8	<b>m Гвоздь</b> Ø 1,2x25 x140	
<b>q Штангодержатель</b> x2	<b>n Петля внутренняя</b> x8	<b>p Петля накладная</b> x8	

**Внимание!!!**  
 При распаковке убедитесь в полной комплектности изделия согласно инструкции по сборке, а также в качестве деталей. Только после этого приступайте к сборке! При частично собранном изделии, претензии к качеству не принимаются!