

Инструкция по эксплуатации

Качество и комплектность изделия необходимо проверять при покупке в распакованном виде. Сборка изделия должна производиться согласно изложенной инструкции.

В процессе эксплуатации изделий необходимо периодически затягивать ослабленные винтовые соединения. В случае перемещения изделия, перед его перестановкой, необходимо полностью освободить его от груза. Во избежание поломки имеющих опор передвижение осуществлять приподнимая изделие над уровнем пола.

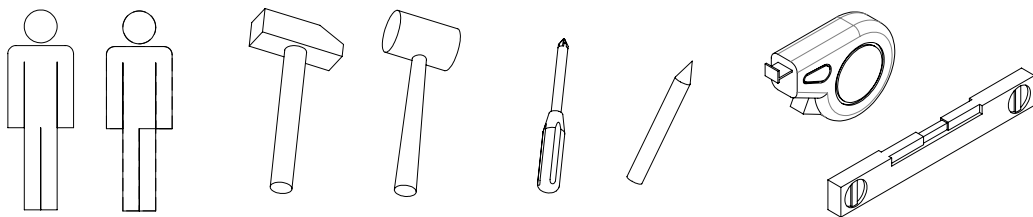
Удаление пыли с изделий следует производить слегка влажной мягкой салфеткой. Во избежание коробления деталей и изменения цвета изделия следует избегать установки мебели на прямых солнечных лучах.

При эксплуатации изделий мебели **запрещается** :

- устанавливать мебель вблизи отопительных приборов и вплотную к сырým стенам и в помещениях с относительной влажностью более 70%;
- температура нагрева элементов мебели не должна превышать +40 °С.
- в процессе сборки и эксплуатации изделий становиться ногами на горизонтальные щиты и витрины;
- применять химические чистящие средства для уборки мебели.

Гарантии изготовителя

1. Гарантийный срок эксплуатации изделия-24 месяца со дня продажи магазином. В период гарантийного срока изготовитель гарантирует ремонт изделий или их замену, если потребителем не нарушены правила эксплуатации.
2. Претензии предъявляются потребителем непосредственно в торговую организацию, где была приобретена мебель, предъявив настоящую инструкцию и копию товарного чека.
3. Изделие соответствует требованиям ГОСТ 16371, ТР ТС 025/2012
4. Срок службы мебели 3 года
5. Предприятие-изготовитель оставляет за собой право вносить изменения в конструкцию изделия, не ухудшая его конструктивные и эксплуатационные характеристики.
6. Для сборки изделий рекомендуется привлекать квалифицированных специалистов.



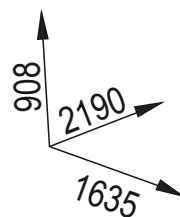
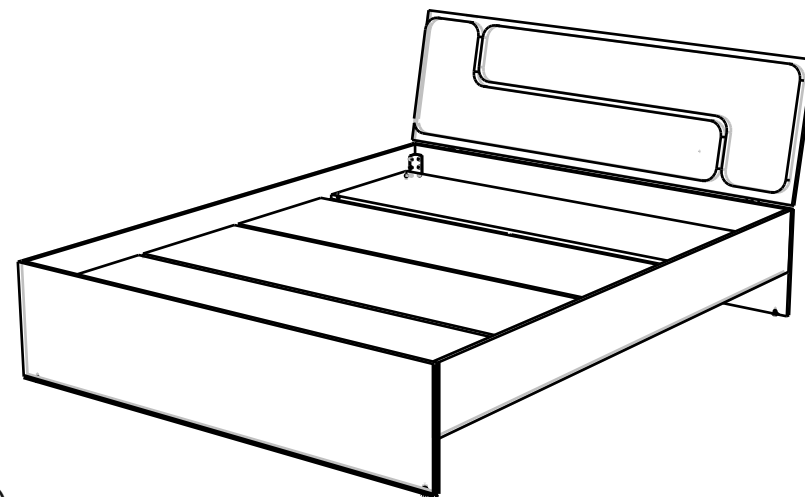
Евва
Мебельная компания

Частное предприятие "АртЭлсПро"
Республика Беларусь, 225715, Брестская обл.,
г.Пинск, ул.Рокоссовского д.4-Б, корп.1.

Тел.: +375 165 22-53-09, +375-29-323-40-64;
e-mail: iv-ev2010@yandex.ru;
Сайт: evamebel.by

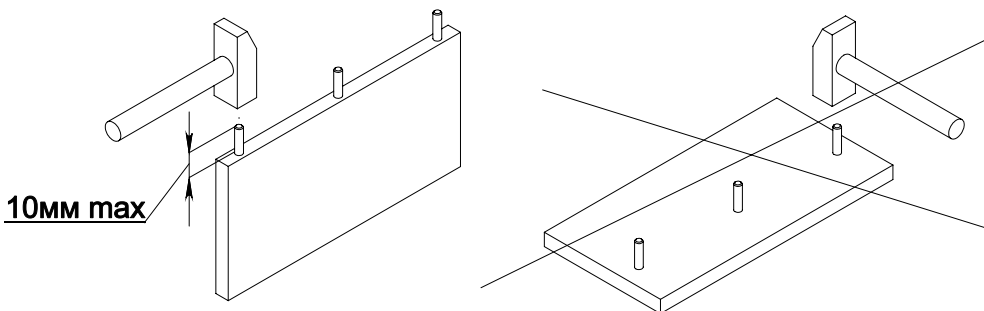
Кровать «Престиж»

АЭП Кр. 03-1600



Инструкция по сборке

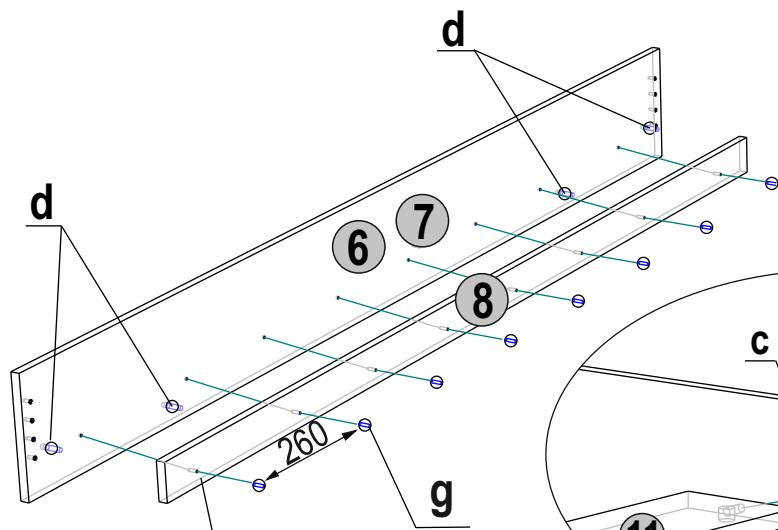
Декларация о соответствии:
ЕАЭС N RU Д-ВУ. ЫЖ01. В.03339/18
Срок действия: 31.10.2018 - 30.10.23



Внимание!!!

При распаковке убедитесь в полной комплектности изделия согласно инструкции по сборке, а также в качестве деталей, только после этого приступайте к сборке! При частично собранном изделии, претензии к качеству не принимаются!

Поз.	Наименование	Маркировка	Кол.	Гот. деталь
1	Спинка верхняя	03.01.01	1	1635 x 500
2	Настил	03.01.02	4	1600 x 450
3	Спинка нижняя	03.01.03	1	1635 x 380
4	Спинка ножная	03.01.04	1	380 x 1635
5	Царга средняя	03.01.05	1	2002 x 270
6	Царга левая	03.01.06	1	2002 x 220
7	Царга правая	03.01.07	1	2002 x 220
8	Брусок	03.01.08	2	1880 x 70
9	Держатель спинки ЛДСП	03.01.10	2	155 x 836
10	Держатель спинки ЛДСП	03.01.11	2	155 x 836
11	Распор	03.01.14	2	793 x 128



8 отв. $\varnothing 4$
 ВЫПОЛНИТЬ
 САМОСТОЯТЕЛЬНО

