



Xerox® WorkCentre® 6515

Многофункциональное цветное устройство

Руководство пользователя



© October 2016 Xerox Corporation. Все права защищены. Права на неопубликованные материалы охраняются законами о защите авторских прав США. Содержание настоящего документа не может быть воспроизведено ни в какой форме без разрешения корпорации Xerox.

Охрана авторских прав распространяется на все виды материалов и информации, защита которых разрешена существующим законодательством, в том числе на экранные материалы, генерируемые программным способом, например стили, шаблоны, значки, изображения и т. п.

Xerox®, Xerox и фигуративный знак®, Phaser®, PhaserSMART®, PhaserMatch®, PhaserCal®, PhaserMeter™, CentreWare®, PagePack®, eClick®, PrintingScout®, Walk-Up®, WorkCentre®, FreeFlow®, SMARTsend®, Scan to PC Desktop®, MeterAssistant®, SuppliesAssistant®, Xerox Secure Access Unified ID System®, Xerox Extensible Interface Platform®, ColorQube®, ConnectKey®, Global Print Driver® и Mobile Express Driver® являются товарными знаками корпорации Xerox Corporation в США и других странах.

Adobe® Reader®, Adobe® Type Manager®, ATM™, Flash®, Macromedia®, Photoshop® и PostScript® являются товарными знаками Adobe Systems Incorporated в США и/или других странах.

Apple®, Bonjour®, EtherTalk™, TrueType®, iPad®, iPhone®, iPod®, iPod touch®, Mac® и Mac OS® являются товарными знаками компании Apple Inc., зарегистрированными в США и других странах. AirPrint® и логотип AirPrint® являются товарными знаками компании Apple Inc.

Служба веб-печати Google Cloud Print™, служба веб-почты Gmail™ и мобильная платформа Android™ являются товарными знаками компании Google, Inc.

HP-GL®, HP-UX® и PCL® являются товарными знаками Hewlett-Packard Corporation в США и/или других странах.

IBM® и AIX® являются товарными знаками International Business Machines Corporation в США и/или других странах.

Microsoft®, Windows Vista®, Windows® и Windows Server® являются товарными знаками Microsoft Corporation в США и других странах.

McAfee®, ePolicy Orchestrator® и McAfee ePO™ являются товарными знаками или зарегистрированными товарными знаками компании McAfee, Inc. в США и других странах.

Novell®, NetWare®, NDPS®, NDS®, IPX™ и Novell Distributed Print Services™ являются товарными знаками Novell, Inc. в США и других странах.

PANTONE® и другие товарные знаки Pantone Inc являются собственностью компании Pantone Inc.

SGI® и IRIX® являются товарными знаками Silicon Graphics International Corp. или ее филиалов в США и/или других странах.

Sun, Sun Microsystems и Solaris являются товарными знаками или зарегистрированными товарными знаками компании Oracle и/или ее дочерних компаний в США и других странах.

UNIX® является товарным знаком, зарегистрированной в США и других странах, и предоставляется по лицензии только через посредничество компании X/Open Limited.

Wi-Fi CERTIFIED Wi-Fi Direct® является товарным знаком ассоциации Wi-Fi Alliance.

Версия документа 1.0: Октябрь 2016

Содержание

1	Безопасность	13
	Уведомления по технике безопасности.....	14
	Электрическая безопасность	15
	Общие инструкции	15
	Шнур питания.....	16
	Аварийное отключение питания.....	16
	Телефонный шнур.....	16
	Безопасность при эксплуатации	17
	Указания по эксплуатации.....	17
	Выделение озона	17
	Размещение принтера	18
	Расходные материалы для принтера.....	18
	Безопасность при обслуживании.....	19
	Символы на принтере.....	20
	Контактные сведения по вопросам охраны труда, техники безопасности и окружающей среды	23
2	Режимы	25
	Компоненты принтера	26
	Вид спереди	26
	Однопроходной дуплексный автоподатчик оригиналов	27
	Вид сзади.....	27
	Внутренние компоненты.....	28
	Панель управления	29
	Энергосбережение	31
	Выход из режима сна	31
	Информационные страницы.....	32
	Печать информационных страниц.....	32
	Отчет о конфигурации.....	32
	Настройка печати на начальной странице при включении аппарата.....	32
	Административные функции	33
	Приложение Embedded Web Server	33
	Определение IP-адреса принтера.....	33
	Доступ к принтеру.....	34
	Счетчики оплаты/использования	35
	Дополнительные сведения.....	36
3	Установка и настройка	37
	Краткие сведения по установке и настройке.....	38
	Выбор места установки для принтера	39
	Выдвигание удлинителя выходного лотка.....	39

Подключение принтера.....	40
Выбор типа подключения.....	40
Подключение к компьютеру USB-кабелем.....	41
Подключение к проводной сети.....	41
Подключение к беспроводной сети.....	41
Подключение к телефонной линии.....	50
Включение и отключение принтера.....	51
Мастер установки.....	52
Установка настроек сети.....	53
TCP/IP- и IP-адреса.....	53
Назначение IP-адреса принтера.....	53
Настройка функции AirPrint.....	55
Google Cloud Print.....	56
Установка общих настроек с панели управления.....	57
Доступ к сведениям о принтере с панели управления.....	57
Включение и отключение отображения установленных приложений.....	57
Установка настроек по умолчанию и параметров факса.....	58
Установка программного обеспечения.....	59
Требования к операционным системам.....	59
Установка драйверов принтера, подключенного к сети в среде Windows.....	60
Установка драйверов принтера, подключенного в среде Windows через порт USB.....	60
Установка драйверов и утилит для Macintosh OS X.....	61
Установка драйверов и утилит для UNIX и Linux.....	64
Установка принтера в качестве веб-службы WSD.....	64
4 Бумага и другие материалы.....	65
Поддерживаемые типы и форматы бумаги.....	66
Рекомендуемые материалы.....	66
Заказ бумаги.....	66
Общие указания по загрузке бумаги.....	66
Бумага, которая может повредить принтер.....	67
Указания по хранению бумаги.....	67
Поддерживаемые типы и плотность бумаги.....	68
Поддерживаемые стандартные форматы бумаги.....	68
Поддерживаемые типы и плотность бумаги для автоматической двусторонней печати.....	69
Поддерживаемые нестандартные размеры бумаги.....	69
Загрузка бумаги.....	70
Загрузка бумаги в обходной лоток.....	70
Настройка лотков 1 и 2 по длине бумаги.....	73
Вкладывание бумаги в лотки 1 и 2.....	75
Установка режима лотка.....	78
Печать на специальной бумаге.....	79
Конверты.....	79
Наклейки.....	85
Глянцевая картотечная бумага.....	89

5	Печать	91
	Краткие сведения о печати	92
	Выбор параметров печати.....	93
	Справочная система драйвера принтера	93
	Параметры печати Windows.....	94
	Параметры печати Macintosh.....	96
	Печать в ОС UNIX и Linux	96
	Параметры мобильной печати.....	99
	Печать с USB-накопителя	100
	Функции печати	101
	Управление работами.....	101
	Печать специальных типов работ	102
	Двусторонняя печать.....	105
	Ориентация.....	106
	Выбор параметров бумаги для печати.....	106
	Печать нескольких страниц на одном листе	107
	Печать брошюр.....	107
	Качество печати	108
	Параметры изображения.....	108
	Печать водяных знаков.....	108
	Масштабирование	109
	Яркость	109
	Контраст	109
	Печать зеркальных изображений	110
	Выбор уведомления о завершении работы в Windows	110
	Использование специальных страниц.....	110
	Использование бумаги настраиваемого размера	112
	Печатать на бумаге настраиваемого размера	112
	Указание настраиваемого размера бумаги	113
6	Копирование	115
	Копирование	116
	Указания по использованию однопроходного дуплексного автоподатчика оригиналов.....	117
	Указания по использованию стекла экспонирования	117
	Настройки копирования	118
	Выбор черно-белых и цветных копий.....	118
	Установка двустороннего копирования	119
	Выбор лотка для бумаги.....	119
	Подборка копий	119
	Уменьшение и увеличение изображения.....	120
	Указание типа оригинала	120
	Осветление и затемнение изображения.....	121
	Указание размера оригинала.....	121
	Указание ориентации оригинала	121
	Расширенные настройки копирования	122
	Сохранение предустановок копирования	122
	Изменение настроек копирования по умолчанию.....	122
	Извлечение предустановки копирования.....	123

	Пользовательская настройка приложения копирования.....	123
7	Сканирование	125
	Краткие сведения о сканировании.....	126
	Указания по вкладыванию оригиналов.....	127
	Вкладывание оригиналов для сканирования.....	127
	Сканирование на USB-накопитель.....	128
	Сканирование в главный каталог пользователя.....	129
	Перед началом установки.....	129
	Сканирование в личную папку.....	129
	Сканирование в электронную почту.....	130
	Сканирование на компьютер.....	131
	Сканирование в общую папку на компьютере в сети.....	132
	Открытие общего доступа к папке в среде Windows.....	132
	Установка общего доступа к папке в системе Macintosh OS X версии 10.7 или более поздней.....	133
	Добавление папки SMB в качестве записи в адресную книгу в интерфейсе Embedded Web Server.....	133
	Добавление папки в качестве записи в адресной книге с панели управления.....	134
	Сканирование в общую папку на компьютере в сети.....	134
	Сканирование изображений в приложение на подключенном компьютере.....	135
	Сканирования изображения в приложение.....	135
	Пример сканирования изображения в ОС Microsoft Windows.....	136
	Сканирование изображения с помощью окна «Факсы и сканирование Windows».....	137
	Сканирование с панели управления Windows.....	137
8	Работа с факсом	139
	Общие сведения о работе с факсом.....	140
	Настройка на принтере режима факса.....	140
	Совместимость с телефонными линиями.....	140
	Указания по вкладыванию оригиналов.....	141
	Вкладывание оригиналов для отправки факсом.....	141
	Отправка факса с принтера.....	142
	Отправка факса с принтера с использованием предустановок.....	143
	Отправка отложенного факса.....	144
	Отправка факса вместе с титульным листом.....	145
	Добавление предварительно заданных комментариев.....	145
	Отправка факса с компьютера.....	146
	Отправка факса с помощью приложений в ОС Windows.....	146
	Отправка факса с помощью приложений в ОС Macintosh.....	147
	Печать защищенных факсов.....	148
	Опрос удаленного факсимильного аппарата.....	149
	Отправка факсов вручную.....	150
	Печать отчета о работах факса.....	151

Редактирование адресной книги.....	152
Добавление и изменение контактов факса в адресной книге с панели управления.....	152
Добавление и изменение групп в адресной книге с панели управления.....	153
Добавление и изменение контактов факса в адресной книге в интерфейсе Embedded Web Server.....	153
Добавление и изменение групп в адресной книге в интерфейсе Embedded Web Server.....	154
Управление избранным.....	155
Установка настроек по умолчанию и параметров факса.....	156
Установка настроек факса в интерфейсе Embedded Web Server.....	157
Настройка отчетов факса в интерфейсе Embedded Web Server.....	157
Установка настроек линии факса с панели управления.....	158
Установка настроек факса с панели управления.....	158
Изменение настроек факса по умолчанию.....	159
Установка настроек приложения факса с панели управления.....	159
9 Обслуживание	161
Чистка принтера.....	162
Чистка наружных поверхностей.....	162
Очистка сканера.....	162
Чистка внутренних частей.....	166
Процедуры регулировки и обслуживания.....	171
Регистрация цвета.....	171
Калибровка цветов.....	172
Стабильность цвета при сканировании.....	172
Настройка регистрации бумаги.....	173
Коррекция напряжения переноса.....	175
Настройка фьюзера.....	175
Настройка высоты.....	175
Очистка проявителя и ролика переноса.....	176
Заказ расходных материалов.....	177
Расходные материалы.....	177
Регулярно заменяемые компоненты.....	177
Когда заказывать расходные материалы.....	178
Проверка состояния расходных материалов принтера.....	178
Тонер-картриджи.....	179
Вторичная переработка расходных материалов.....	179
Проверка показаний счетчиков.....	180
Перемещение принтера.....	181
10 Поиск и устр. неисправ.	185
Устранение общих неисправностей.....	186
Принтер не включается.....	186
Принтер часто перезагружается или отключается.....	187
Принтер не печатает.....	187
Печать занимает слишком много времени.....	188
Документ печатается не из указанного лотка.....	189
Проблемы при автоматической двусторонней печати.....	189
Принтер издает необычный шум.....	189
Не закрывается лоток для бумаги.....	189

Конденсация внутри принтера	190
Застревание бумаги	191
Нахождение застрявшей бумаги	191
Сокращение вероятности возникновения застреваний	192
Извлечение застрявшей бумаги	193
Устранение застреваний бумаги	204
Проблемы с качеством печати	206
Проблемы при копировании и сканировании	212
Проблемы при работе с факсом	213
Получение справки	215
Просмотр предупреждений на панели управления	215
Просмотр текущих неисправностей на панели управления	215
Использование встроенных средств устранения неисправностей	215
Online Support Assistant (Онлайновый ассистент поддержки)	216
Информационные страницы	216
Дополнительные сведения	217
11 Функции системного администратора	219
Подключение принтера	220
Подключение к беспроводной сети с помощью интерфейса Embedded Web Server	220
Подключение к беспроводной сети с панели управления	221
Настройка принтера в режиме WPA2 Enterprise для беспроводной сети	222
Настройка функции Wi-Fi Direct	223
Отключение беспроводной связи	224
Назначение IP-адреса вручную	225
Изменение IP-адреса в интерфейсе Embedded Web Server	226
NFC	226
Установка общих настроек в интерфейсе Embedded Web Server	227
Просмотр сведений о принтере	227
Настройка способа входа в систему в интерфейсе Embedded Web Server	228
Настройка энергосбережения в интерфейсе Embedded Web Server	228
Установка даты и времени в интерфейсе Embedded Web Server	229
Настройка тайм-аута панели управления аппарата	230
Настройка тайм-аута веб-сайта аппарата	230
Установка экрана панели управления аппарата по умолчанию	230
Установка настроек лотков в интерфейсе Embedded Web Server	231
Клонирование настроек принтера	232
Восстановление стандартных настроек принтера	233
Настройка прокси-сервера	233
Настройка сетевой адресной книги	233
Добавление и изменение контактов в адресной книге в интерфейсе Embedded Web Server	234
Добавление и изменение контактов в адресной книге с панели управления	235
Настройка предупреждений	235
Настройка уведомлений по электронной почте	236
Установка настроек PDL в интерфейсе Embedded Web Server	236

Установка общих настроек с панели управления	240
Настройка режимов энергосбережения	240
Установка даты и времени	241
Установка единиц измерения	241
Установка яркости дисплея	241
Настройка звуковых сигналов	241
Настройка предупреждений «мало тонера»	242
Установка тайм-аута панели управления с панели управления	242
Установка настроек лотков	243
Сброс настроек 802.1X и IPSec	244
Восстановление стандартной заводской настройки	244
Сброс шрифтов, формы и макрокоманд	244
Установка настроек по умолчанию и правил печати в интерфейсе Embedded Web Server	245
Установка общих настроек	245
Установка настроек снабжения бумагой	246
Установка правил для принтера	246
Установка настроек для отчетов	251
Настройка сканирования	253
Краткие сведения по настройке сканирования	253
Настройка сканирования в общую папку на компьютере	253
Настройка сканирования на сервер FTP	254
Настройка сканирования в эл. почту	255
Включение служб сканирования WSD	256
Установка настроек безопасности в интерфейсе Embedded Web Server	257
Вход в систему в качестве администратора	257
Доступ к меню «Безопасность»	258
Доступ к дополнительным настройкам безопасности	258
Установка дополнительных настроек безопасности	259
Установка настроек защиты	260
Сервер LDAP	261
Сопоставление пользователей LDAP	261
Настройка идентификации LDAP	262
Настройка сетевой идентификации	262
Настройка системы идентификации LDAP	263
Настройка системы идентификации SMB	264
Настройка системы идентификации Kerberos	264
Настройка фильтрации IP-адресов	265
Установка настроек SSL в интерфейсе Embedded Web Server	265
Включение связи по протоколу HTTPS	266
Настройка фильтрации доменов SMTP	267
Безопасность порта USB	267
Установка настроек защиты с панели управления	268
Идентификация с помощью системы считывателя карт	268
Настройка ролей пользователей и разрешений на доступ	269
Установка способа входа в систему	269
Управление учетными записями пользователей	270
Управление ролями пользователей аппарата	275
Управление ролями пользователей печати	278
Настройка групп разрешений для LDAP	281

Управление сертификатами.....	282
Сведения о сертификатах безопасности	282
Порядок установки цифровых сертификатов	283
Перед началом установки	283
Создание сертификата безопасности	283
Импортирование цифрового сертификата.....	284
Проверка назначения цифровых сертификатов	284
Удаление цифрового сертификата.....	285
Экспортирование цифрового сертификата.....	285
Настройка загрузки для удаленных служб	286
Настройка прокси-сервера.....	286
Включение удаленных служб.....	286
Проверка подключения к хранилищу данных удаленных служб Xerox®	287
Планирование ежедневной загрузки данных в хранилище удаленных служб Xerox® ..	287
Включение функции уведомлений по электронной почте для удаленных служб.....	288
Отключение удаленных служб.....	288
A Технические характеристики	289
Конфигурации принтера и опции	290
Доступные конфигурации.....	290
Стандартные функциональные возможности	290
Дополнительные устройства и возможность модернизации.....	291
Габаритные размеры и вес.....	292
Масса и габаритные размеры	292
Стандартная конфигурация.....	292
Конфигурация с дополнительным податчиком на 550 листов	292
Требования к свободному пространству	293
Габаритные требования.....	293
Габаритные требования для принтера с дополнительным податчиком на 550 листов.....	294
Требования к окружающей среде.....	295
Температура.....	295
Относительная влажность.....	295
Высота над уровнем моря	295
Электропитание.....	296
Напряжение и частота электропитания	296
Энергопотребление.....	296
Аппарат удовлетворяет требованиям ENERGY STAR.....	296
Германия: Blue Angel (Голубой ангел).....	296
Вторичная переработка расходных материалов	297
Эксплуатационные характеристики	298
Скорость печати	298

В	Соответствие стандартам	299
	Основные нормативные требования	300
	Правила Федеральной комиссии по связи США.....	300
	Канада	300
	Европейский Союз.....	301
	Соглашение ЕС по оборудованию для создания изображений (группа 4). Экологическая информация	301
	Германия	303
	Правила ограничения содержания опасных веществ (Турция)	303
	Нормативная информация для адаптера беспроводной сети 2,4 ГГц.....	304
	Ограничения на копирование	305
	США	305
	Канада	307
	Другие страны	307
	Ограничения на передачу факсов	308
	США	308
	Канада	310
	Европейский Союз.....	311
	Новая Зеландия.....	312
	Южная Африка	313
	Material Safety Data Sheets (Данные по безопасности материалов).....	314
С	Вторичная переработка и утилизация	315
	Все страны	316
	Северная Америка	317
	Европейский Союз	318
	Бытовое использование.....	318
	Коммерческое использование	318
	Сбор и утилизация оборудования и аккумуляторов.....	319
	Символ предупреждения для аккумуляторов.....	319
	Извлечение аккумуляторов	319
	Другие страны	320

Безопасность

1

В этом разделе рассматриваются следующие вопросы.

• Уведомления по технике безопасности.....	14
• Электрическая безопасность.....	15
• Безопасность при эксплуатации.....	17
• Безопасность при обслуживании.....	19
• Символы на принтере.....	20
• Контактные сведения по вопросам охраны труда, техники безопасности и окружающей среды.....	23

Данный принтер и рекомендуемые расходные материалы разработаны с учетом строгих требований обеспечения безопасности и прошли проверку на соответствие этим требованиям. Точное соблюдение следующих правил обеспечит длительную и безопасную работу принтера Xerox.

Уведомления по технике безопасности

Прежде чем приступить к эксплуатации принтера, внимательно ознакомьтесь с приведенными ниже указаниями. Соблюдение перечисленных указаний позволит обеспечить длительную и безопасную эксплуатацию принтера.

Принтер и расходные материалы разработаны и проверены на предмет соответствия строгим требованиям безопасности. Эти проверки включают проводимые агентствами по безопасности испытания, утверждение и подтверждение соответствия установленным стандартам по электромагнитной совместимости и охране окружающей среды.

Проверка безопасности и рабочих характеристик данного аппарата выполнялась только с использованием материалов Xerox®.

Примечание: Любое несанкционированное изменение, включая добавление новых функций или подключение внешних устройств, может повлиять на соответствие требованиям сертификации аппарата. Дополнительную информацию можно получить в представительстве Xerox.

Электрическая безопасность

В этом разделе рассматриваются следующие вопросы.

- [Общие инструкции](#) 15
- [Шнур питания](#)..... 16
- [Аварийное отключение питания](#) 16
- [Телефонный шнур](#)..... 16

Общие инструкции



ПРЕДУПРЕЖДЕНИЯ.

- Не вставляйте никаких предметов в щели и отверстия принтера. Прикосновение к электрическим контактам или короткое замыкание могут привести к пожару или поражению электрическим током.
- Не снимайте крышки и ограждения, закрепленные винтами, за исключением случаев установки дополнительного оборудования и выполнения специальных указаний. При выполнении таких операций отключайте питание принтера. Устанавливая дополнительное оборудование, выньте шнур питания из розетки. Кроме устанавливаемого дополнительного оборудования, под этими крышками нет компонентов, подлежащих обслуживанию пользователем.

Угроза вашей безопасности возникает в следующих случаях:

- Шнур питания поврежден или изношен.
- В принтер попала жидкость.
- Принтер намок.
- Принтер дымится или поверхность нагревается больше обычного.
- Принтер издает необычный шум или запах.
- Из-за принтера срабатывает автоматический выключатель, предохранитель или другое защитное устройство.

При возникновении любой из перечисленных ситуаций выполните следующие действия:

1. Сразу отключите питание принтера.
2. Выньте шнур питания из розетки.
3. Обратитесь в уполномоченное сервисное представительство.

Шнур питания

Используйте шнур питания, поставляемый с принтером.

- Подключайте шнур питания напрямую к правильно заземленной электрической розетке. Убедитесь, что шнур надежно подключен с обоих концов. Если вы не знаете, заземлена ли розетка, попросите специалиста проверить ее.



ПРЕДУПРЕЖДЕНИЕ. Во избежание возгорания или поражения электрическим током не используйте удлинители, сетевые разветвители и переходники более 90 дней. Если невозможно установить постоянную розетку, используйте только соответствующий удлинитель заводского изготовления для каждого принтера или МФУ. Длина шнура, сечение проводника, заземление и защита должны соответствовать действующим строительным нормам и правилам, нормам пожарной безопасности и правилам устройства электроустановок.

- Не используйте вилку адаптера с заземлением для подключения принтера к сетевой розетке без контакта заземления.
- Убедитесь, что принтер подключен к розетке, обеспечивающей соответствующее напряжение питания и мощность. В случае необходимости обсудите со специалистом режимы питания принтера.
- Не размещайте принтер в таком месте, где на шнур питания могут случайно наступить.
- Не ставьте предметы на шнур питания.
- Не вынимайте вилку шнура питания из розетки, когда выключатель питания находится в положении «включено».
- При повреждении или износе шнура питания замените его.
- Во избежание поражения электрическим током и повреждения шнура питания при отсоединении его от розетки держитесь за вилку.

Шнур питания подключается через розетку на задней панели принтера. Если требуется полностью отключить электропитание принтера, выньте вилку шнура питания из розетки.

Аварийное отключение питания

При возникновении любого из следующих условий немедленно отключите питание принтера и выньте вилку шнура питания от розетки. В следующих случаях необходимо обращаться в авторизованный сервисный центр Xerox:

- Аппарат издает необычные шумы или запахи.
- Шнур питания поврежден или изношен.
- Сработал настенный автоматический выключатель, предохранитель или другие защитные устройства.
- В принтер попала жидкость.
- Принтер намок.
- Произошло повреждение любого компонента принтера.

Телефонный шнур



ПРЕДУПРЕЖДЕНИЕ. Чтобы уменьшить риск возгорания, используйте для телекоммуникационной линии провод калибра не менее 26 по системе AWG (American Wire Gauge).

Безопасность при эксплуатации

Принтер и расходные материалы разработаны с учетом строгих требований техники безопасности и прошли проверку на соответствие этим требованиям. Это включает проверку и утверждение агентствами по технике безопасности, а также соответствие установленным стандартам охраны окружающей среды.

Соблюдение вами перечисленных условий обеспечит длительную и безопасную работу принтера.

Указания по эксплуатации

- Не извлекайте бумагу из лотков в процессе печати.
- Не открывайте дверцы во время печати.
- Не перемещайте принтер во время печати.
- Следите за тем, чтобы руки, волосы, галстук и т. п. не попадали между роликами вывода и подачи.
- Опасные участки принтера закрыты крышками, которые снимаются с помощью инструмента. Не снимайте защитные крышки.
- Запрещается блокировать устройства электрической и механической блокировки.
- Не пытайтесь извлечь бумагу, застрявшую глубоко внутри аппарата. Немедленно выключите аппарат и обратитесь в местное представительство Xerox.



ПРЕДУПРЕЖДЕНИЕ. Металлические поверхности в области фьюзера нагреваются. Извлекая застрявшую бумагу из этой области, соблюдайте осторожность, чтобы не прикасаться к металлической поверхности.

Выделение озона

В процессе нормальной работы принтера выделяется озон. Количество выделяемого озона зависит от объемов копирования. Озон тяжелее воздуха и выделяется в количествах, недостаточных для причинения вреда здоровью. Принтер следует устанавливать в хорошо проветриваемом помещении.

Дополнительные сведения для США и Канады см. на веб-сайте www.xerox.com/environment. В других регионах обратитесь в местное представительство Xerox или посетите веб-сайт www.xerox.com/environment_europe.

Размещение принтера

- Размещайте принтер на ровной, прочной и устойчивой поверхности, которая может выдержать его вес. Сведения о весе принтера см. раздел [Габаритные размеры и вес](#) на стр. 292.
- Не блокируйте и не закрывайте щели и отверстия принтера. Эти отверстия предназначены для вентиляции и предотвращения перегрева принтера.
- Размещайте принтер таким образом, чтобы оставалось достаточно свободного места для работы и обслуживания.
- Принтер не следует устанавливать в пыльных помещениях и пространствах.
- Принтер нельзя хранить и эксплуатировать в условиях высоких и низких температур или влажности.
- Не размещайте принтер рядом с источником тепла.
- Не размещайте принтер в местах, где он может подвергнуться воздействию прямых солнечных лучей, во избежание повреждения чувствительных к свету компонентов.
- Не размещайте принтер на пути потока холодного воздуха из кондиционера.
- Не устанавливайте принтер в местах, подверженных вибрации.
- Наилучшая производительность принтера обеспечивается на высоте, указанной в разделе [Высота над уровнем моря](#) на стр. 295.

Расходные материалы для принтера

- Используйте расходные материалы, предназначенные для этой модели принтера. Использование неподходящих материалов может привести к ухудшению работы принтера и представлять угрозу вашей безопасности.
- Следуйте предупреждениям на маркировке и инструкциям, поставляемым с продуктом, дополнительными узлами и расходными материалами.
- Храните все расходные материалы, соблюдая указания, изложенные на упаковке.
- Храните все расходные материалы в недоступном для детей месте.
- Не бросайте тонер, тонер-картриджи, принт-картриджи и сборники отходов в открытый огонь.
- При обращении с картриджами соблюдайте осторожность – берегите глаза и незащищенные участки тела. Попадание тонера в глаза может привести к раздражению и воспалению. Не пытайтесь разобрать картридж: это повышает риск контакта тонера с кожей или глазами.



ВНИМАНИЕ! Не рекомендуется использовать расходные материалы других производителей. Гарантийные обязательства, соглашения об обслуживании и гарантия Total Satisfaction Guarantee (Общая гарантия качества) компании Xerox не распространяются на поломки, неправильную работу или снижение качества, вызванные использованием расходных материалов других производителей или использованием расходных материалов Xerox, не предназначенных для этого принтера. Total Satisfaction Guarantee (Общая гарантия качества) действует в США и Канаде. В других регионах могут действовать иные гарантийные условия. За дополнительной информацией обращайтесь в местное представительство компании Xerox.

Безопасность при обслуживании

- Не выполняйте никакие действия по обслуживанию, не описанные в документации принтера.
- Для чистки используйте только сухую безворсовую ткань.
- Не сжигайте расходные материалы и компоненты, подлежащие регулярной замене. Информацию о программах утилизации расходных материалов Xerox® см. на веб-сайте www.xerox.com/gwa.












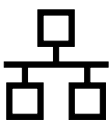













ПРЕДУПРЕЖДЕНИЕ.

Не применяйте аэрозольные очистители. Аэрозольные очистители при контакте с электромеханическим оборудованием могут быть взрыво- и пожароопасны.

Символы на принтере

Символ	Описание
	Предупреждение. Указывает опасность, которая в случае неосторожности может привести к тяжелой травме или даже гибели.
	Предупреждение об опасности ожога. Наружная или внутренняя поверхность принтера может нагреваться. Во избежание травм соблюдайте осторожность.
	Внимание! Показывает обязательное действие, которое необходимо выполнить для предотвращения материального ущерба.
	Внимание! Во избежание материального ущерба при замене сборника соблюдайте осторожность, чтобы не рассыпать тонер.
	Не касайтесь данной детали или участка принтера.
	Не допускайте воздействия прямого солнечного света на принт-картриджи.
	Не сжигайте тонер-картриджи.
	Не сжигайте сборник отходов.
	Не сжигайте принт-картриджи.
	Не используйте бумагу со скрепками, скобками и т. д.
	Не используйте бумагу со складками и загибами, скрученную и мятую бумагу.

	Не используйте бумагу для струйной печати.
	Не используйте прозрачные пленки и пленки для проекторов.
	Не вкладывайте бумагу, на которой уже производилась печать, или уже использовавшуюся.
	Не копируйте банкноты, гербовые и почтовые марки.
	Добавьте бумагу.
	Застревание бумаги
	Блокировать
	Разблокировать
	Документ
	Бумага
	WLAN Беспроводная локальная сеть
	LAN Локальная сеть
	USB Универсальная последовательная шина
	Телефонная линия

	Линия модема
	Открытки
	Вкладывайте конверты в лоток так, чтобы клапаны находились сверху и были закрыты.
	Вкладывайте конверты в лоток так, чтобы клапаны находились сверху и были открыты.
	Зона связи NFC
	Передача данных
	Кнопка «Основные режимы»
	Кнопка Питание/Выход из режима сна
	Указатель направления подачи бумаги

Контактные сведения по вопросам охраны труда, техники безопасности и окружающей среды

За информацией по вопросам охраны труда, техники безопасности и охраны окружающей среды, связанным с аппаратом и расходными материалами Xerox, обращайтесь в службы поддержки клиентов по следующим телефонам:

США и Канада: 1-800-ASK-XEROX (1-800-275-9376)

Европа: +44 1707 353 434

Сведения о безопасности продукта для США и Канады см. на веб-сайте www.xerox.com/environment.

Сведения о безопасности продукта (Европа) см. на веб-сайте www.xerox.com/environment_europe.

Режимы

2

В этом разделе рассматриваются следующие вопросы.

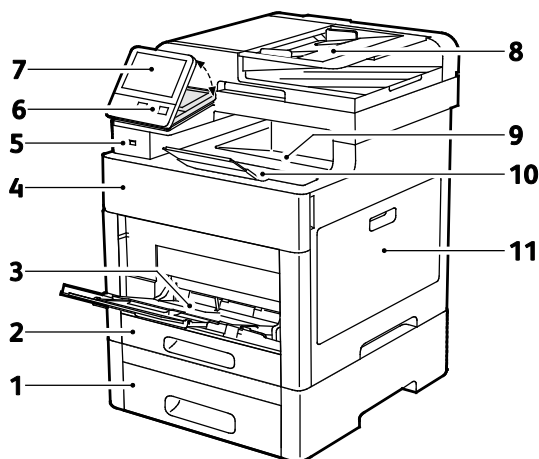
- Компоненты принтера.....26
- Энергосбережение31
- Информационные страницы.....32
- Административные функции33
- Дополнительные сведения36

Компоненты принтера

В этом разделе рассматриваются следующие вопросы.

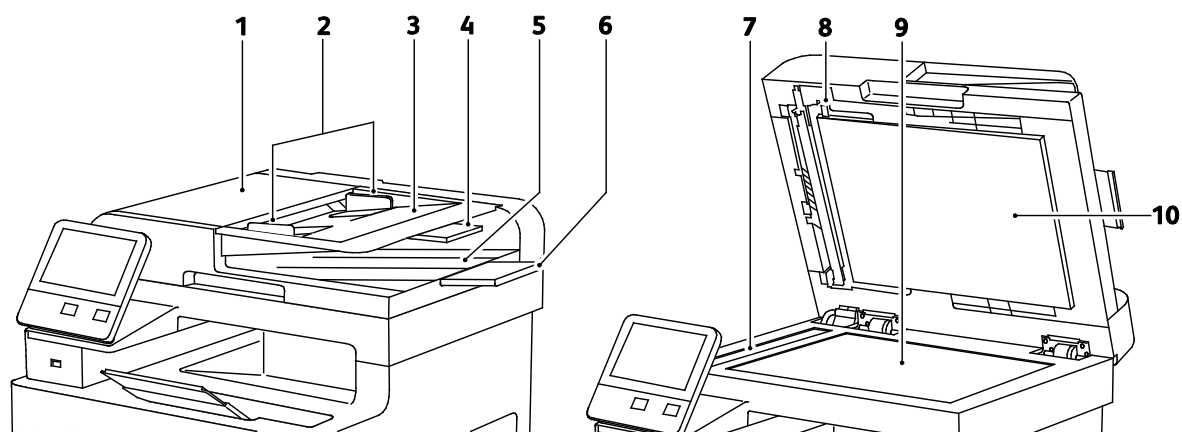
- Вид спереди.....26
- Однопроходной дуплексный автоподатчик оригиналов.....27
- Вид сзади.....27
- Внутренние компоненты.....28
- Панель управления.....29

Вид спереди



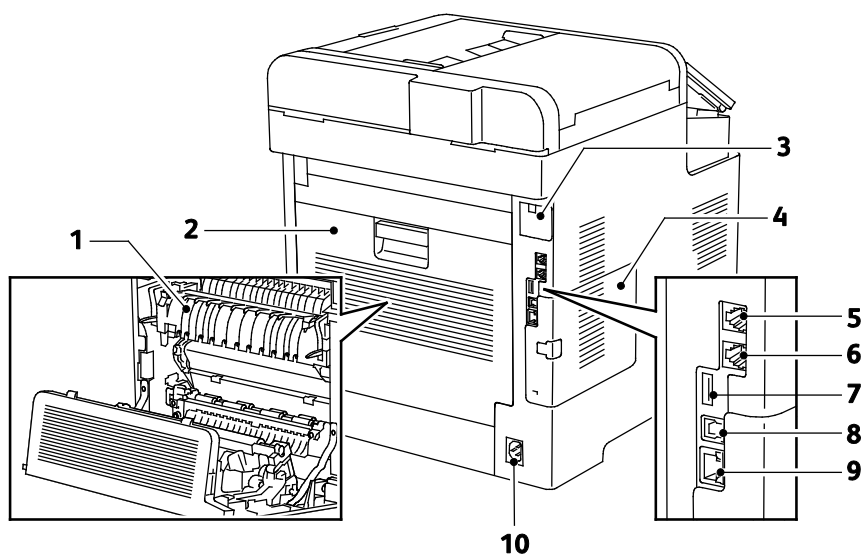
- | | |
|---|---|
| 1. Лоток 2, дополнительный податчик на 550 листов | 7. Сенсорный экран |
| 2. Лоток 1 | 8. Однопроходной дуплексный автоподатчик оригиналов |
| 3. Обходной лоток | 9. Выходной лоток |
| 4. Передняя дверца | 10. Удлинитель выходного лотка |
| 5. Порт USB-накопителей | 11. Правая дверца |
| 6. Кнопка Питание/Выход из режима сна | |

Однопроходной duplexный автоподатчик оригиналов



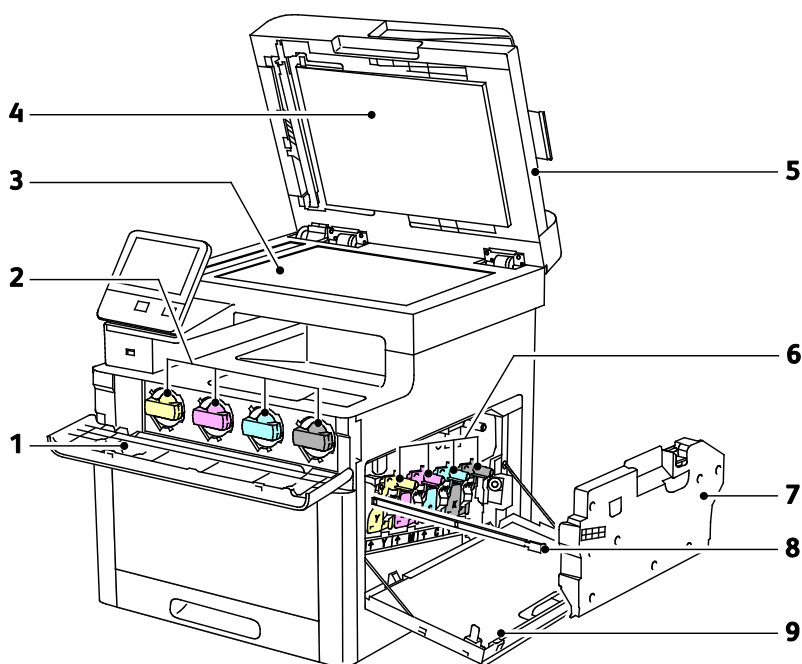
- | | |
|--|--|
| <ol style="list-style-type: none"> 1. Крышка податчика оригиналов 2. Направляющие оригинала 3. Лоток податчика оригиналов 4. Удлинитель лотка податчика оригиналов 5. Выходной лоток оригиналов | <ol style="list-style-type: none"> 6. Удлинитель выходного лотка оригиналов 7. Стекло для сканирования из автоподатчика 8. Рычаг доступа к крышке сканирования второй стороны листа 9. Стекло экспонирования 10. Крышка стекла экспонирования |
|--|--|

Вид сзади



- | | |
|--|--|
| <ol style="list-style-type: none"> 1. Фьюзер 2. Задняя дверца 3. Крышка порта для адаптера беспроводной сети 4. Левая крышка 5. Разъем для подключения телефона | <ol style="list-style-type: none"> 6. Разъем линии факса 7. Порты USB, тип А 8. Порт USB, тип В 9. Разъем Ethernet 10. Разъем питания |
|--|--|

Внутренние компоненты



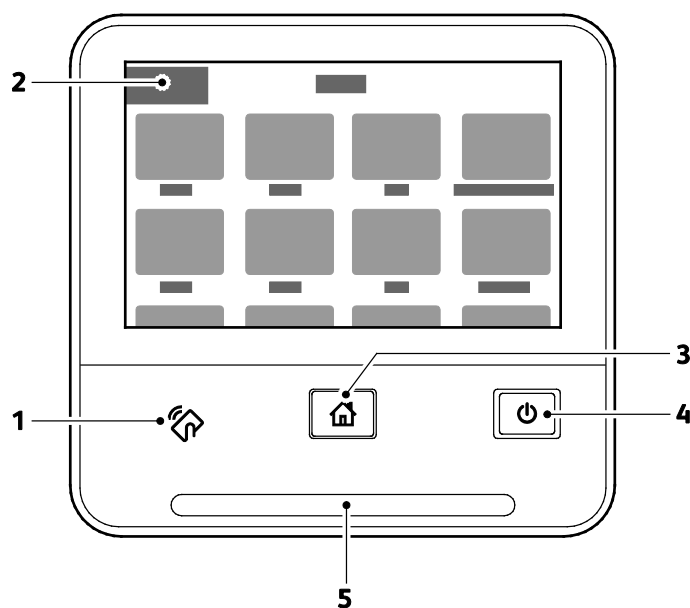
1. Передняя дверца
2. Тонер-картриджи
3. Стекло экспонирования
4. Крышка стекла экспонирования
5. Однопроходной дуплексный автоподатчик оригиналов

6. Принт-картриджи
7. Сборник отходов
8. Чистящий стержень
9. Правая дверца

Панель управления

На панели управления находится сенсорный экран и кнопки для управления функциями принтера. Функции панели управления:

- Отображение текущего рабочего состояния принтера.
- Обеспечение доступа к режимам печати, копирования и сканирования.
- Обеспечение доступа к справочным материалам.
- Обеспечение доступа меню "Сист. средства" и "Настройка".
- Вывод предупреждений о необходимости загрузить бумагу, заменить расходные материалы или устранить застревание.
- Отображение ошибок и предупреждений.
- Кнопка "Питание/Выход из режима сна" используется для включения или выключения принтера. Кроме того, эта кнопка обеспечивает доступ к режимам энергосбережения и мигает, указывая состояние энергопитания принтера.



Параметр	Имя	Описание
1	Зона связи NFC	Ближняя бесконтактная связь (Near field communication, NFC) обеспечивает обмен данными между устройствами, находящимися друг от друга в пределах 10 сантиметров. Связь NFC используется для установки TCP/IP-соединения между устройством и принтером.
2	Сенсорный экран	На экране отображается информация и обеспечивается доступ к функциям принтера.
3	Кнопка "На главную"	Эта кнопка используется для доступа к меню "Основные режимы" аппарата — копирование, сканирование и факс.
4	Питание/Выход из режима сна	<p>Эта кнопка используется для включения нескольких функций, связанных с питанием.</p> <ul style="list-style-type: none"> • Если принтер выключен, нажатие этой кнопки включает принтер. • Если принтер включен, при нажатии этой кнопки на панели управления отображается соответствующее меню. В этом меню можно выбрать режим сна, перезапуск или выключение принтера. • Если принтер включен, но находится в режиме низкого энергопотребления или сна, нажатие этой кнопки выводит принтер из такого режима. • Если принтер включен, удерживание этой кнопки в течение 10 секунд приведет к выключению принтера. <p>Кроме того, эта кнопка мигает, указывая состояние энергопитания принтера.</p> <ul style="list-style-type: none"> • Если кнопка мигает медленно, значит принтер находится в режиме низкого энергопотребления или сна. • Если кнопка мигает быстро, значит принтер выключается или выходит из режима низкого энергопотребления.
5	Светоиндикатор состояния	<p>Этот индикатор мигает синим или желтым цветом, отображая состояние принтера.</p> <p>Синий</p> <ul style="list-style-type: none"> • Одинокое мигание синим цветом означает успешный запрос на идентификацию. • Медленное мигание синим цветом означает инициирование работы копирования или печати на панели управления. • Медленное двойное мигание синим цветом означает получение работы факса или печати из сети. • Быстрое мигание синим цветом означает включение принтера или обнаружение запроса на подключение через Wi-Fi Direct, например от службы AirPrint. <p>Желтый</p> <ul style="list-style-type: none"> • Мигание желтым цветом означает ошибку или предупреждение, при котором требуется вмешательство пользователя. Это может быть сигнал о том, что закончился тонер, застряла бумага или бумага закончилась для текущей работы. • Индикатор также мигает желтым при наличии системной ошибки, для которой обычно предусмотрен код ошибки.

Энергосбережение

Можно задать время простоя принтера в режиме готовности до перехода в режим пониженного энергопотребления. См. раздел [Настройка энергосбережения с помощью интерфейса Embedded Web Server](#) на стр. 228.

Существуют два уровня режима энергосбережения.

- **Тайм-аут реж. низкого энергопотр.:** принтер переходит из режима готовности в режим низкого энергопотребления для экономии энергопотребления при простое.
- **Тайм-аут реж. сна:** принтер переходит из режима низкого энергопотребления в режим сна для увеличения экономии энергопотребления при простое.

Примечание: Увеличение времени перехода в режим энергосбережения, установленного по умолчанию, может привести к увеличению энергопотребления аппарата.

Выход из режима сна

Принтер выходит из режима энергосбережения автоматически или сна при получении данных от подключенного устройства.

Чтобы вручную выйти из режима энергосбережения или сна, нажмите кнопку **Питание/Выход из режима сна** на панели управления.

Информационные страницы

В принтере предусмотрены информационные страницы для печати. В них содержится информация о конфигурации и шрифтах, демонстрационные страницы и т.д.

Печать информационных страниц

1. На панели управления принтера нажмите кнопку **На главную**.
2. Выберите **Устройство > Об устройстве > Информационные страницы**.
3. Для печати информационной страницы нажмите соответствующую информационную страницу.
4. Чтобы вернуться в главное меню, нажмите кнопку **На главную**.

Отчет о конфигурации

В отчете о конфигурации содержится информация об аппарате, включая сведения об установленных опциях, сетевых настройках, настройках портов, лотках и т.д.

Печать отчета о конфигурации

1. На панели управления принтера нажмите кнопку **На главную**.
2. Выберите **Устройство > Об устройстве > Информационные страницы**.
3. Нажмите **Отчет о конфигурации**.
4. Чтобы вернуться в главное меню, нажмите кнопку **На главную**.

Настройка печати на начальной странице при включении аппарата

На начальной странице отображается основная информация о конфигурации принтера, такая как имя принтера, серийный номер, шрифт, версии микропрограммы и Ethernet. Когда эта функция включена, начальная страница печатается при каждом включении принтера. Если печать начальной страницы не требуется, данную функцию можно отключить.

Настройка начальной страницы:

1. На компьютере откройте браузер. Введите IP-адрес принтера в поле адреса и нажмите клавишу **Enter** или **Return**.

Примечание: Чтобы узнать IP-адрес принтера, см. раздел [Определение IP-адреса принтера](#) на стр. 33.

2. Щелкните **Система**.
3. Выберите **Эл. почта > По умолчанию**.
 - a. Чтобы распечатывать начальную страницу при включении аппарата нажмите **Авт. печать**.
 - b. Чтобы отключить печать начальной страницы при включении аппарата нажмите **Без авт. печати**.
4. Нажмите **ОК**.

Административные функции

Приложение Embedded Web Server

Embedded Web Server представляет собой приложение для администрирования и настройки, установленное на принтере. Оно позволяет осуществлять настройку и управление принтером с помощью веб-браузера.

Для работы приложения Embedded Web Server требуется следующее:

- Соединение по протоколу TCP/IP между принтером и сетью в среде Windows, Macintosh, UNIX или Linux.
- На принтере должны быть включены протоколы TCP/IP и HTTP.
- Подключенный к сети компьютер с веб-браузером, поддерживающим JavaScript.

Доступ к приложению Embedded Web Server

На компьютере откройте браузер. Введите IP-адрес принтера в поле адреса и нажмите клавишу **Enter** или **Return**.

Определение IP-адреса принтера

Для установки драйвера сетевого принтера необходимо знать его IP-адрес. IP-адрес также требуется для получения доступа к настройкам принтера с помощью интерфейса Embedded Web Server. IP-адрес принтера можно узнать на панели управления или в отчете о конфигурации.

Примечание: Чтобы просмотреть адрес TCP/IP принтер должен находиться во включенном состоянии в течение 2 минут. Если адрес TCP/IP отображается как 0.0.0.0, или начинается с цифры 169, это означает наличие проблемы со связью. См. раздел [Принтер не печатает](#) на стр. 187.

Проверка IP-адреса принтера с панели управления:

1. На панели управления принтера нажмите кнопку **На главную**.
2. Нажмите **Устройство > Об устройстве**.
3. Запишите отображаемый IP-адрес.
4. Чтобы вернуться в главное меню, нажмите кнопку **На главную**.

Просмотр IP-адреса принтера в отчете о конфигурации:

1. При необходимости войдите в систему с правами администратора. См. раздел [Вход в систему с правами администратора](#) на стр. 257.
2. На панели управления принтера нажмите кнопку **На главную**.
3. Выберите **Устройство > Об устройстве > Информационные страницы**.
4. Нажмите **Отчет о конфигурации**.
5. Чтобы вернуться в главное меню, нажмите кнопку **На главную**.

Сведения об IP-адресах содержатся в полях "IPv4" и "IPv6" в разделе «Настройки связи» отчета о конфигурации.

Доступ к принтеру

Для предотвращения доступа к принтеру неавторизованных пользователей системный администратор можно установить на нем права доступа. Если системный администратор настроит идентификацию и авторизацию, для доступа к отдельным или всем режимам принтера пользователи должны будут указывать имя для входа и пароль.

Вход в систему

Вход в систему представляет собой процесс подтверждения идентичности пользователя при идентификации на принтере. Когда установлена идентификация, для доступа к режимам принтера пользователи должны входить в систему с помощью своих реквизитов.

Вход в систему с панели управления

1. На панели управления принтера нажмите кнопку **На главную**.
2. Нажмите **Вход в систему**.
3. Введите с клавиатуры имя пользователя, затем нажмите **Ввод**.
4. При появлении запроса введите пароль и нажмите кнопку **Ввод**.
5. Нажмите **ОК**.

Примечания:

- Для доступа к каждому из защищенных паролем режимов повторите пункты 3 и 4.
- Сведения о входе в систему с правами администратора см. в разделе [Вход в систему с правами системного администратора](#) на стр. 257.

Счетчики оплаты/использования

В меню "Счетчики использования" отображается общее количество отпечатков. Показания счетчиков, которые отслеживают общее количество страниц, напечатанных в течение срока службы принтера, нельзя сбросить. Страницей называется одна сторона листа бумаги, которую можно печатать на одной или двух сторонах. Страница, распечатанная на двух сторонах, считается за два отпечатка.

Просмотр показаний счетчиков счетов с панели управления:

1. На панели управления принтера нажмите кнопку **На главную**.
2. Нажмите **Устройство > Оплата/Использование**.
3. Для просмотра дополнительных сведений нажмите **Счетчики использования** и выберите нужный вариант.
4. Чтобы вернуться в главное меню после просмотра показаний счетчиков использования, нажмите кнопку **На главную**.

Просмотр счетчиков использования с помощью интерфейса Embedded Web Server:

1. На компьютере откройте браузер. Введите IP-адрес принтера в поле адреса и нажмите клавишу **Enter** или **Return**.

Примечание: Чтобы узнать IP-адрес принтера, см. раздел [Определение IP-адреса принтера](#) на стр. 33.

2. Для отображения счетчиков использования или оплаты в интерфейсе Embedded Web Server выберите **Осн. режимы**.
3. Для просмотра дополнительных сведений об использовании или оплате нажмите **Сведения**.
 - Для просмотра подробных сведений сведений счетчиков оплаты, нажмите **Счетчики оплаты**.
 - Для просмотра сведений о счетчиках использования нажмите **Счетчики использования**.
4. Чтобы вернуться к предыдущему окну, нажмите **Заккрыть**.

Дополнительные сведения

Дополнительные сведения о принтере можно получить из следующих источников:

Ресурс	Местоположение
<i>Руководство по установке.</i>	Входит в комплект принтера.
Прочая документация для принтера.	www.xerox.com/office/WC6515docs
Recommended Media List (Список рекомендуемых материалов).	США: www.xerox.com/rmlna Европейский Союз: www.xerox.com/rmleu
Техническая поддержка для принтера, в том числе интернет-служба поддержки, Online Support Assistant (Онлайновый ассистент поддержки) и драйверы принтера для загрузки.	www.xerox.com/office/WC6515support
Информационные страницы.	Печать с панели управления. См. раздел Информационные страницы на стр. 32.
Заказ расходных материалов для принтера.	www.xerox.com/office/WC6515supplies
Доступ к информационным и программным ресурсам, включая интерактивные руководства, шаблоны для печати, полезные советы и специальные функции, отвечающие индивидуальным требованиям.	www.xerox.com/office/businessresourcecenter
Местные центры продаж и поддержки клиентов.	www.xerox.com/office/worldcontacts
Регистрация принтера.	www.xerox.com/office/register
Интернет-магазин Xerox® Direct.	www.direct.xerox.com/

Установка и настройка

3

В этом разделе рассматриваются следующие вопросы.

• Краткие сведения по установке и настройке	38
• Выбор места установки для принтера	39
• Подключение принтера	40
• Включение и отключение принтера.....	51
• Установка настроек сети.....	53
• Настройка функции AirPrint.....	55
• Google Cloud Print	56
• Установка общих настроек с панели управления	57
• Установка настроек по умолчанию и параметров факса	58
• Установка программного обеспечения	59

См. также:

Руководство по установке, входит в комплект принтера

Online Support Assistant (Онлайновый ассистент поддержки) по адресу

www.xerox.com/office/WC6515support

Краткие сведения по установке и настройке

Прежде чем печатать, компьютер и принтер следует подсоединить к сети электропитания, включить и подключить к компьютерной сети. Выберите первоначальные настройки принтера, затем установите на компьютер драйвер принтера и утилиты.

Принтер можно подключить к компьютеру напрямую кабелем USB или по сети с помощью кабеля Ethernet или беспроводного соединения. Требования к аппаратным средствам и кабелям зависят от типа подключения. Маршрутизатор, сетевые коммутаторы, модемы и кабели Ethernet и USB не входят в комплект поставки принтера и приобретаются отдельно. Компания Xerox рекомендует подключение через Ethernet, поскольку оно, как правило, обеспечивает более высокую скорость передачи, чем через USB, а также доступ к интерфейсу Embedded Web Server.

Примечание: Если *Software and Documentation disc* (Диск с программным обеспечением и документацией) отсутствует, драйверы последней версии можно загрузить со страницы www.xerox.com/office/WC6515drivers.

См. также:

[Выбор места установки для принтера](#) на стр. 39

[Выбор типа подключения](#) на стр. 40

[Подключение принтера](#) на стр. 40

[Установка настроек сети](#) на стр. 53

[Установка программного обеспечения](#) на стр. 59

Выбор места установки для принтера

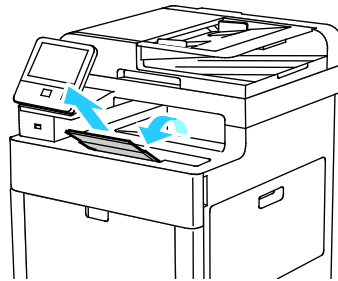
1. Выберите место, где нет пыли, температура воздуха составляет 5°–32°C (41–90°F), а относительная влажность воздуха — 15–85 %.

Примечание: Резкие колебания температуры могут ухудшать качество печати. При резком повышении температуры воздуха в холодном помещении внутри принтера может образоваться конденсат, напрямую влияя на качество передачи изображения.

2. Установите принтер на ровной, прочной поверхности, которая может выдержать его вес. Он должен стоять на поверхности устойчиво, без наклона. Сведения о весе принтера см. раздел [Габаритные размеры и вес](#) на стр. 292. Выберите место, где можно обеспечить достаточно места для доступа к расходным материалам и надлежащую вентиляцию. Для определения свободного пространства, необходимого для принтера, см. раздел [Габаритные требования](#) на стр. 293.
3. После размещения принтера его можно подключить к источнику питания и компьютеру или к сети.

Выдвигание удлинителя выходного лотка

1. Удлинитель выходного лотка обеспечивает дополнительную опору для отпечатков.



2. Для печати на длинной бумаге откройте удлинитель выходного лотка и выдвиньте его верхнюю часть до упора.

Подключение принтера

В этом разделе рассматриваются следующие вопросы.

- [Выбор типа подключения](#).....40
- [Подключение к компьютеру USB-кабелем](#)41
- [Подключение к проводной сети](#).....41
- [Подключение к беспроводной сети](#)41
- [Подключение к телефонной линии](#)50

Выбор типа подключения

Принтер можно подключить к компьютеру с помощью кабеля USB, кабеля Ethernet или посредством беспроводного соединения. Выбор типа подключения зависит от того, как подключен компьютер к компьютерной сети. Самым простым способом подключения является прямое USB-подключение. Подключение через Ethernet используется для работы в проводной сети. При использовании сетевого подключения необходимо знать, компьютер подключен к компьютерной сети. См. раздел [TCP/IP- и IP-адреса](#) на стр. 53.

Примечание: Требования к аппаратуре и кабелям зависят от способа подключения. Маршрутизатор, сетевые коммутаторы, модемы и кабели Ethernet и USB не входят в комплект поставки принтера и приобретаются отдельно.

- **Сеть** — если компьютер подключен к корпоративной или домашней сети, для подключения к ней принтера используется Ethernet-кабель. Подключить принтер непосредственно к компьютеру нельзя. Принтер должен быть подключен через маршрутизатор или сетевой коммутатор. Сеть Ethernet можно использовать для одного или нескольких компьютеров, в ней одновременно могут работать множество принтеров и устройств. Ethernet-соединение обычно работает быстрее, чем USB, и позволяет получить прямой доступ к настройкам принтера с помощью интерфейса Embedded Web Server.
- **Беспров. сеть** — при наличии беспроводного маршрутизатора или беспроводной точки доступа принтер можно подключить к сети с помощью беспроводного соединения. Беспроводное подключение обеспечивает такие же возможности доступа и службы, как и проводное. Как правило, беспроводное соединение быстрее, чем через порт USB, и обеспечивает прямой доступ к настройкам принтера с помощью интерфейса Embedded Web Server.
- **USB** — если принтер подключается напрямую к одному компьютеру и отсутствует сеть, используется подключение кабелем USB. Подключение через кабелем USB обеспечивает достаточно высокую скорость передачи данных, но обычно не такую высокую, как подключение по сети Ethernet.

Примечание: Для доступа к интерфейсу Embedded Web Server требуется подключение к компьютерной сети.

- **Телефон** — для отправки и приема факсов данный принтер также должен быть подключен к отдельной телефонной линии.

Подключение к компьютеру USB-кабелем

Для подключения через порт USB требуется одна из следующих операционных систем: Windows Vista, Windows 7, Windows 8.1, Windows 10, Windows Server 2008, Windows Server 2008 R2, Windows Server 2012, или Macintosh OS X версии 10.9 или более поздней.

Подключение принтера к компьютеру USB-кабелем:

1. Вставьте конец **B** стандартного кабеля USB 2.0 типа A/B или USB 3.0 в порт USB на задней панели принтера.
2. Вставьте конец **A** кабеля USB в разъем порта USB на компьютере.
3. При появлении мастера установки нового оборудования закройте его.
4. Установите драйвер принтера.

См. также:

[Установка программного обеспечения](#) на стр. 59

Подключение к проводной сети

1. Убедитесь, что принтер выключен.
2. Подключите кабель Ethernet категории 5 (или более высокой) от принтера к сети или гнезду маршрутизатора. Используйте Ethernet-коммутатор или маршрутизатор и два или несколько кабелей Ethernet. Подключите компьютер к коммутатору или маршрутизатору одним кабелем, а принтер — другим. Можно подключаться к любому порту коммутатора или маршрутизатора, кроме порта каскадирования.
3. Подключите к принтеру шнур питания, вставьте его в розетку и включите принтер.
4. Установите IP-адрес принтера или задайте автоматическое определение IP-адреса.

См. также:

[Назначение IP-адреса принтера](#) на стр. 53

Подключение к беспроводной сети

Беспроводная локальная сеть (wireless local area network, WLAN) позволяет подключать устройства без физического соединения. Принтер подключается к беспроводной локальной сети, в состав которой входит беспроводной маршрутизатор или беспроводная точка доступа. Перед подключением принтера к беспроводной сети на беспроводном маршрутизаторе должен быть задан идентификатор набора служб (service set identifier, SSID) и необходимые реквизиты доступа.

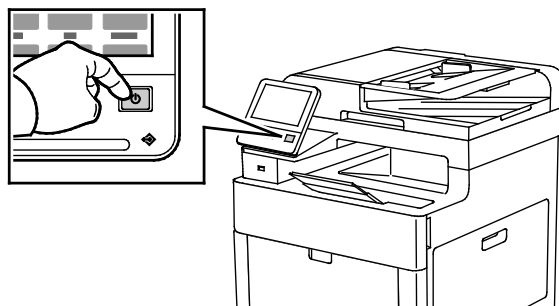
Примечание: Беспроводная сеть доступна только на принтерах с дополнительным адаптером беспроводной сети.

Установка адаптера беспроводной сети

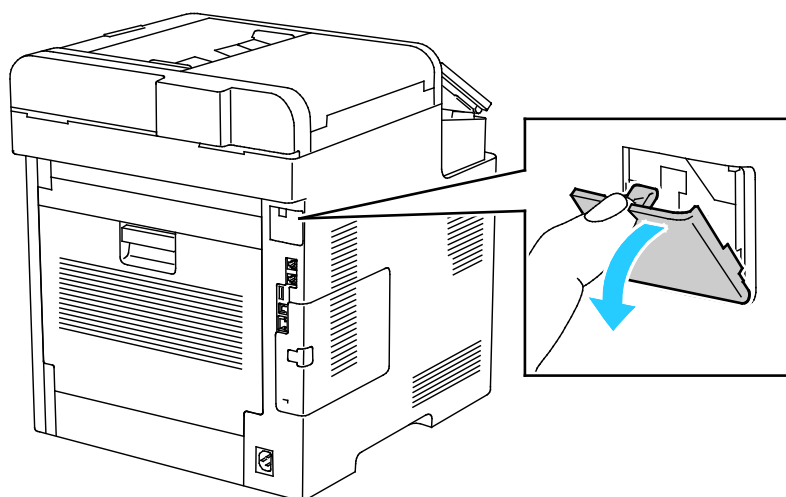
Дополнительный адаптер беспроводной сети подключается с задней стороны платы управления. После установки адаптера, когда беспроводная сеть включена и настроена, к ней можно подключать адаптер.

Установка адаптера беспроводной сети:

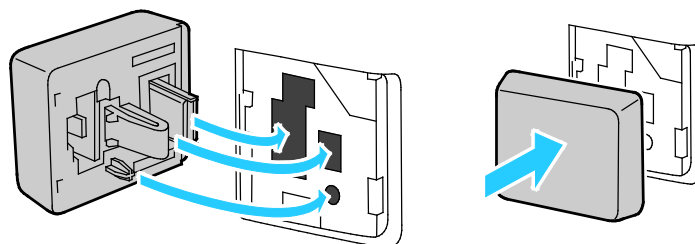
1. Выключите принтер.




2. Чтобы снять крышку порта для адаптера беспроводной сети, прижмите защелку и снимите крышку.

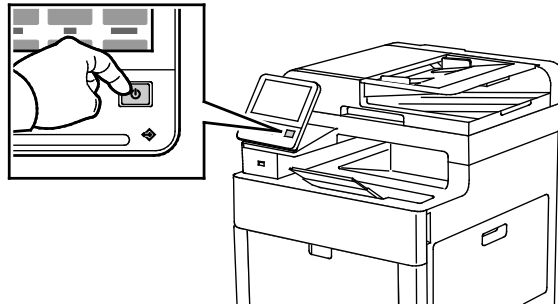


3. Снимите упаковку с адаптера беспроводной сети.
4. Порядок установки адаптера беспроводной сети приведен в прилагаемой к нему инструкции.



 **ВНИМАНИЕ!** Не вытягивайте адаптер с усилием, чтобы не повредить его. Снимать установленный адаптер беспроводной сети следует только в случае необходимости, руководствуясь при этом инструкцией по его снятию. См. раздел [Снятие адаптера беспроводной сети](#) на стр. 44.

5. Включите принтер.



6. Установите настройки сети Wi-Fi.

См. также:

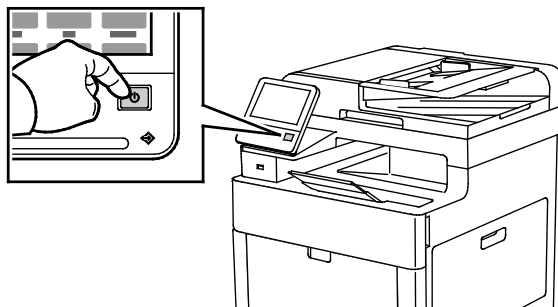
[Подключение к сети с помощью защищенной настройки Wi-Fi](#) на стр. 47

[Подключение к беспроводной сети вручную](#) на стр. 49

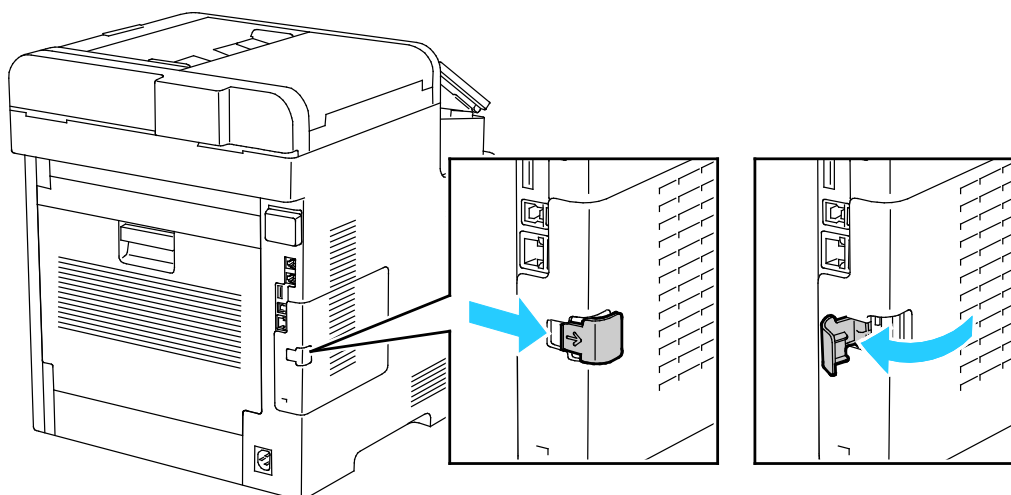
[Подключение к беспроводной сети с помощью интерфейса Embedded Web Server](#) на стр. 220

Снятие адаптера беспроводной сети

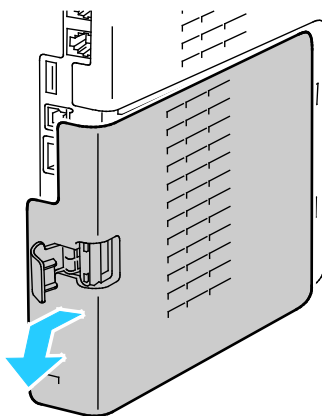
1. Выключите принтер.



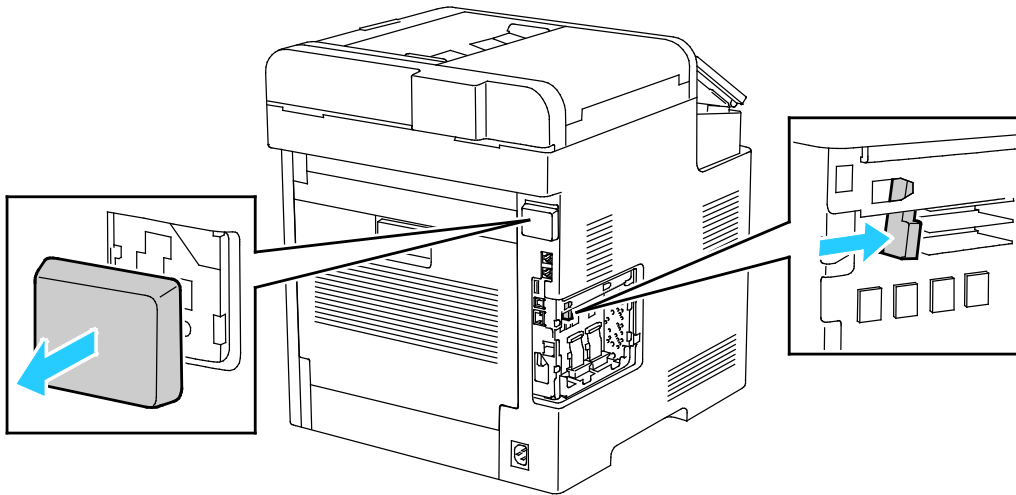
2. Чтобы расфиксировать левую крышку, сдвиньте защелку и откиньте ее к задней части принтера.



3. Чтобы снять крышку, сдвиньте ее к задней стороне принтера и снимите.

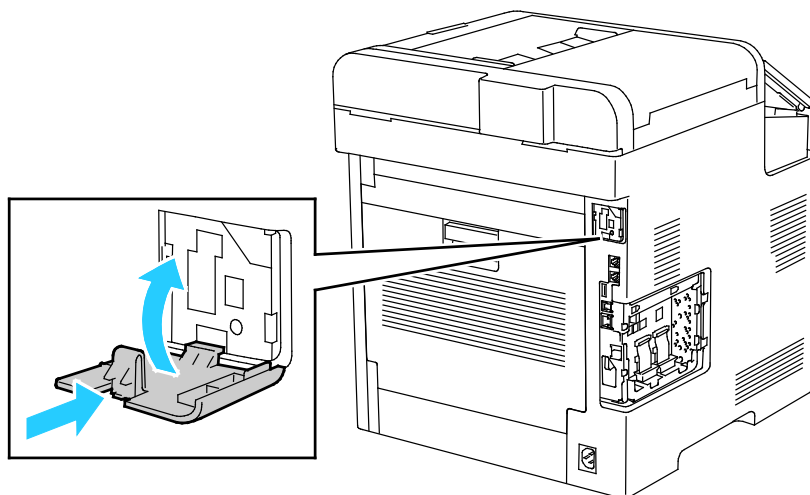


4. Найдите фиксатор на корпусе и сдвиньте его к передней стороне принтера. Удерживая фиксатор в этом положении, аккуратно снимите адаптер беспроводной сети с принтера.

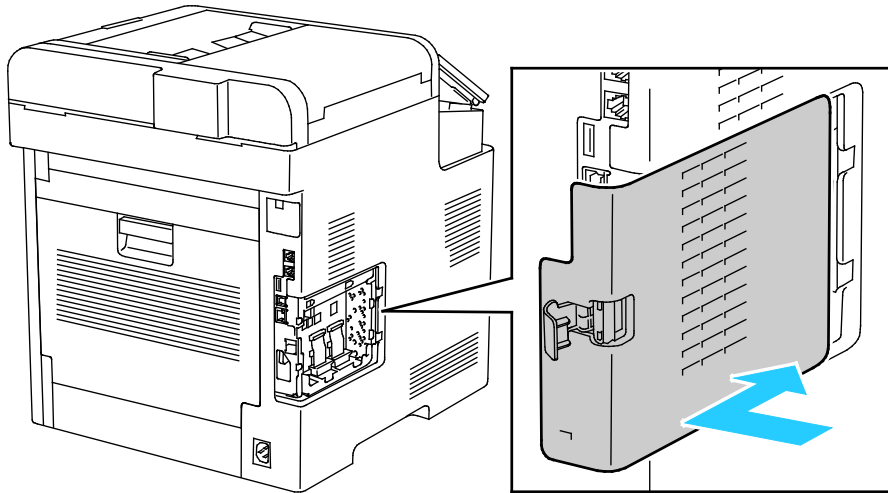


- ⚠ ВНИМАНИЕ!** Не прилагайте чрезмерных усилий при снятии адаптера беспроводной сети. Когда защелка освобождается, адаптер снимается легко. Не вытягивайте зафиксированный адаптер, чтобы не повредить его.

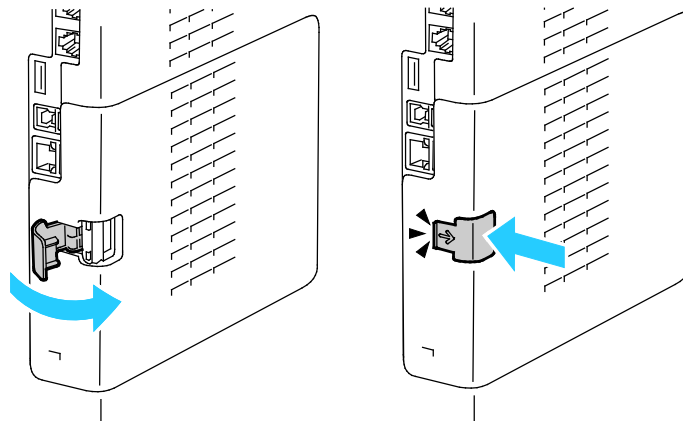
5. Установите крышку порта для адаптера беспроводной сети на место, вставив в паз нижний выступ. Аккуратно прижмите крышку порта к задней части принтера, чтобы она зафиксировалась со щелчком.



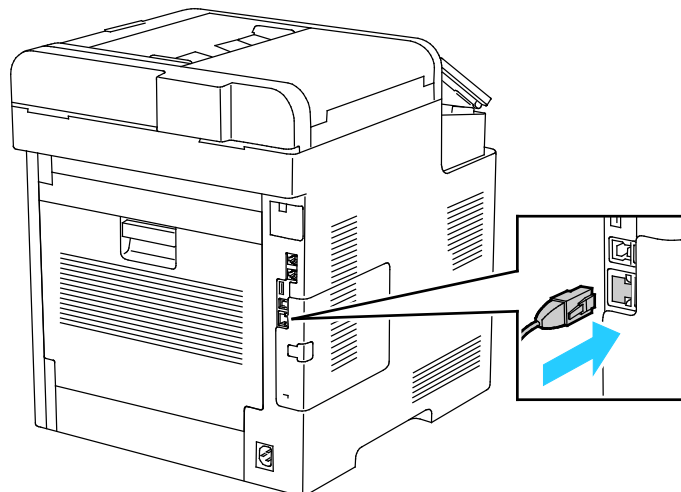
6. Установите на место левую крышку и сдвиньте ее к передней части принтера.



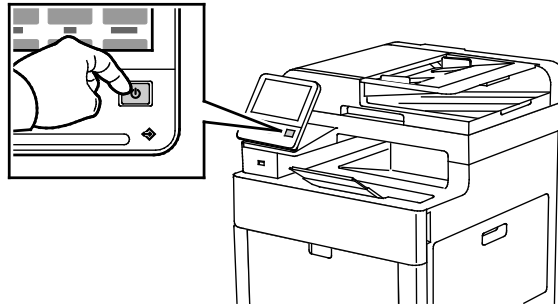
7. Для фиксации крышки поверните защелку к передней стороне принтера и прижмите защелку, чтобы она зафиксировалась со щелчком.



8. Подключите принтер к компьютеру с помощью кабеля USB или Ethernet.



9. Включите принтер.



Сброс настроек беспроводной сети

Если принтер ранее устанавливался в беспроводной сети, в нем может оставаться информация об установке и настройке. Для того чтобы принтер не подключался с использованием настроек для прежней сети, выполните сброс настроек беспроводной сети.

Сброс настроек беспроводной сети:

1. На панели управления принтера нажмите кнопку **На главную**.
2. Выберите **Аппарат > Подключение > Wi-Fi**.
3. Выберите сеть, которую нужно переустановить.
4. Выберите **Забудь эту сеть**.
5. При появлении запроса выберите **Забудь и перезагрузить**.

Подключение к сети с помощью защищенной настройки Wi-Fi

Стандарт WPS (Wi-Fi Protected Setup) предназначен для безопасной настройки беспроводной сети. Протоколы WPS дают возможность настройки устройств в безопасной беспроводной сети даже тем пользователям, которые не имеют такого опыта. Подключение принтера к сети с помощью WPS-совместимого маршрутизатора осуществляется инструментальными средствами, предусмотренными для маршрутизатора и принтера. Для использования данных средств беспроводной маршрутизатор должен соответствовать стандарту WPS и быть правильно настроен.

- Подключение методом PBC (Push Button Connection, подключение нажатием одной кнопки) является самым простым способом подключения принтера к беспроводной сети. Он обеспечивает автоматическое подключение нажатием кнопки на маршрутизаторе и на принтере. В результате обмена информацией принтер получает от маршрутизатора информацию о настройках безопасности и конфигурации и подключается к сети. Подключение методом PBC обеспечивает средний уровень безопасности подключения принтера к сети. Для сетевого подключения не требуется вводить никакой информации.
- Подключение методом PIN (Personal Identification Number, личный идентификационный номер) обеспечивает автоматическое подключение принтера к беспроводному маршрутизатору с помощью PIN-кода. В процессе настройки принтер генерирует и печатает PIN-код. При вводе PIN-кода на маршрутизаторе информация в сети передается с использованием PIN-кода. Когда оба устройства опознают данный PIN-код, маршрутизатор передает принтеру информацию о настройках безопасности и конфигурации для подключения к сети.

Подключение к беспроводной WPS-сети методом PBC:

Примечание: Перед установкой убедитесь, что беспроводной маршрутизатор подсоединен к компьютеру и правильно настроен.

1. На панели управления принтера нажмите кнопку **На главную**.
2. Выберите **Аппарат > Подключение > Wi-Fi**.
3. Если сеть Wi-Fi отключена, включите ее.
 - a. Сеть Wi-Fi включается и отключается кнопкой **Wi-Fi**.
 - b. Чтобы изменения настройки Wi-Fi вступили в силу, нажмите кнопку **Осн. режимы**.
 - c. При появлении запроса выберите **Перезапустить сейчас**.
 - d. Когда принтер перезагрузится, выберите **Аппарат > Подключение > Wi-Fi**.
4. Выберите пункт **Ручная настройка**.
5. Выберите пункт **Защищ. настройка Wi-Fi (WPS)**.

Примечание: Если опция «Защищ. настройка Wi-Fi (WPS)» не будет отображаться, в верхней части экрана выберите пункт **Ручная настройка**.

6. Выберите **PBC**.
7. Нажмите кнопку **ОК**.
8. Нажмите кнопку **WPS** на беспроводном маршрутизаторе.
Маршрутизатор в течение 120 секунд будет передавать информацию о настройке.

Примечание: Если на беспроводном маршрутизаторе отсутствует аппаратная кнопка PBC, воспользуйтесь программной кнопкой интерфейса управления маршрутизатором на компьютере. Дополнительные сведения см. в документации к маршрутизатору.

9. Чтобы изменения настройки Wi-Fi вступили в силу, перезагрузите принтер.
 - a. Нажмите кнопку **Осн. режимы**.
 - b. При появлении запроса выберите **Перезапустить сейчас**.
10. После перезагрузки принтера выждите две минуты, затем распечатайте отчет о конфигурации, чтобы получить информацию о сети, включая IP-адрес. См. раздел **Печать отчета о конфигурации** на стр. 32.

Подключение к беспроводной WPS-сети методом PIN:

Примечание: Перед установкой принтера беспроводной маршрутизатор должен быть подключен и настроен для сети.

1. На панели управления принтера нажмите кнопку **На главную**.
2. Если сеть Wi-Fi отключена, включите ее.
 - a. Выберите **Аппарат > Подключение > Wi-Fi**.
 - b. Сеть Wi-Fi включается и отключается кнопкой **Wi-Fi**.
 - c. Чтобы изменения настройки Wi-Fi вступили в силу, нажмите кнопку **Осн. режимы**.
 - d. При появлении запроса выберите **Перезапустить сейчас**.

Примечание: Следующие действия могут отличаться в зависимости от модели маршрутизатора. Дополнительные сведения см. в документации к маршрутизатору.

3. На компьютере откройте панель управления беспроводным маршрутизатором и выберите **Add WPS Client** (Добавить WPS-клиент).
4. Выберите **PIN Method** (Метод PIN). На панели управления беспроводным маршрутизатором откроется диалоговое окно для ввода PIN-кода.
5. На панели управления принтера выберите **Аппарат > Подключение > Wi-Fi**.

6. Выберите пункт **Ручная настройка**.
7. Выберите пункт **Защищ. настройка Wi-Fi (WPS)**.
Примечание: Если опция «Защищ. настройка Wi-Fi (WPS)» не будет отображаться, в верхней части экрана выберите пункт **Ручная настройка**.
8. Выберите **PIN**.
9. Запишите отображаемый на экране PIN-код и нажмите кнопку **ОК**.
 Принтер начнет передавать сообщения с использованием отображаемого PIN-кода.
Примечание: Принтер передает сообщения в течение 120 секунд. Если в течение 120 секунд беспроводной маршрутизатор не будет найден, попытка соединения прервется.
10. На компьютере на панели управления беспроводным маршрутизатором введите PIN-код в поле «Client PIN Code» (PIN-код клиента) и нажмите кнопку **Next (Далее)**.
 Принтер свяжется с беспроводным маршрутизатором для получения информации об установке и настройке. Получив соответствующую информацию, принтер подключается к маршрутизатору и перезагружается с установленными настройками.
 Если в течение 120 секунд связь маршрутизатора с принтером не установится, попытка соединения прервется.
11. После перезагрузки принтера выждите 20 секунд, затем распечатайте отчет о конфигурации, чтобы получить информацию о сети, включая IP-адрес. См. раздел **Печать отчета о конфигурации** на стр. 32.

Подключение к беспроводной сети вручную

При подключении к беспроводной сети без WPS-совместимого маршрутизатора установка и настройка принтера осуществляется вручную. Сначала необходимо получить от маршрутизатора информацию об установке и настройке, например имя и кодовую фразу. Обратитесь за помощью к системному администратору.

Подключение к беспроводной сети вручную:

1. На панели управления принтера нажмите кнопку **На главную**.
2. Выберите **Аппарат > Подключение > Wi-Fi**.
3. Если сеть Wi-Fi отключена, включите ее.
 - a. Сеть Wi-Fi включается и отключается кнопкой **Wi-Fi**.
 - b. Чтобы изменения настройки Wi-Fi вступили в силу, нажмите кнопку **Осн. режимы**.
 - c. При появлении запроса выберите **Перезапустить сейчас**.
 - d. Когда принтер перезагрузится, выберите **Аппарат > Подключение > Wi-Fi**.
4. Подключение к сети:
 - Выберите сеть, введите пароль для нее и нажмите кнопку **ОК**.
 - Если требуемая сеть не будет отображаться, выберите пункт **Ручная настройка** и установите настройки беспроводной сети.
 - В поле «Введите имя сети (SSID)» введите имя сети и нажмите кнопку **ОК**.
 - В разделе **Безопасность** выберите метод обеспечения безопасности, используемый в данной беспроводной сети.
 - В поле **Введите пароль** введите пароль для беспроводной сети.
 - Нажмите кнопку **ОК**.

5. Чтобы изменения настройки Wi-Fi вступили в силу, нажмите кнопку **Осн. режимы**.
6. При появлении запроса выберите **Перезапустить сейчас**.
7. После перезагрузки принтера выждите две минуты, затем распечатайте отчет о конфигурации, чтобы получить информацию о сети, включая IP-адрес. См. раздел [Печать отчета о конфигурации](#) на стр. 32.

Подключение с помощью функции Wi-Fi Direct

К принтеру можно подключаться с беспроводных мобильных устройств, такие как планшеты, ноутбуки и смартфоны, с помощью функции Wi-Fi Direct. Режим Wi-Fi Direct включен по умолчанию. См. раздел [Настройка функции Wi-Fi Direct](#) на стр. 223.

Примечание: Беспроводная сеть доступна только на принтерах с дополнительным адаптером беспроводной сети.

Подключение к мобильному устройству с помощью функции Wi-Fi Direct

Для подключения с помощью о функции Wi-Fi Direct следуйте указаниям, предусмотренным для мобильного устройства.

Подключение к телефонной линии



ПРЕДУПРЕЖДЕНИЕ. Чтобы уменьшить риск возгорания, используйте для телекоммуникационной линии провод калибра не меньше 26 по системе AWG (American Wire Gauge).

1. Убедитесь, что принтер выключен.
2. Подключите стандартный кабель RJ11 калибра № 26 AWG (по системе American Wire Gauge) или более крупного размера к линейному порту на задней панели принтера.
3. Противоположный конец кабеля RJ11 подключите к действующей телефонной розетке.
4. Включите принтер.
5. Включите и настройте функции факса.

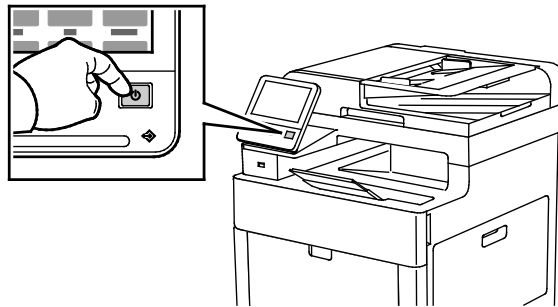
См. также:

[Установка настроек по умолчанию и параметров факса](#) на стр. 156

Включение и отключение принтера

На панели управления принтера расположена многофункциональная кнопка «Питание/Выход из режима сна». Она используется для включения, выключения и перезагрузки принтера. Кроме того, эта кнопка служит для перехода в режим низкого энергопотребления и выхода из него. Когда принтер находится в режиме энергосбережения, эта кнопка мигает.

Для включения принтера или выхода из режима низкого энергопотребления или сна следует нажать кнопку **Питание/Выход из режима сна**.

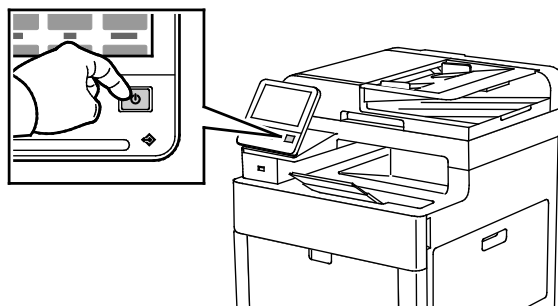


Примечания:

- Кнопка «Питание/Выход из режима сна» используется только для включения принтера.
- Принтер выходит из режима низкого энергопотребления или сна автоматически при получении данных от подключенного устройства.
- В режимах низкого энергопотребления и сна сенсорный экран отключается и не реагирует на прикосновения. Для вывода принтера из этих режимов нужно нажать кнопку **Питание/Выход из режима сна**.

Для перезагрузки переведите принтер в режим сна или выключите его:

1. На панели управления принтера нажмите кнопку «Питание/Выход из режима сна».



2. Выберите один из вариантов.
 - Чтобы перезагрузить принтер, нажмите кнопку **Перезапуск**. При появлении запроса нажмите **Перезапуск**.
 - Для перевода принтера в режим сна выберите **Режим сна**.
В режиме сна сенсорный экран выключен, а кнопка «Питание/Выход из режима сна» мигает.
 - Для выключения принтера выберите **Выключить**.
3. Если принтер не отреагирует на однократное нажатие кнопки «Питание/Выход из режима сна», нажмите ее и удерживайте 5 секунд. Появится сообщение с указанием дождаться отключения питания.
Через 10 секунд сенсорный экран выключается, и начинает мигать кнопка «Питание/Выход из режима сна», которая гаснет, когда принтер выключается.



ВНИМАНИЕ! Не вынимайте вилку шнура питания из розетки, когда принтер включен.

Мастер установки

Мастер установки запускается при первом включении принтера. Мастер установки помогает настроить основные параметры принтера с помощью серии наводящих вопросов.

Примечание: Эти настройки можно изменить в любое время.

Установка настроек сети

В этом разделе рассматриваются следующие вопросы.

- [TCP/IP- и IP-адреса](#)53
- [Назначение IP-адреса принтера](#)53

TCP/IP- и IP-адреса

Для обмена данными в сети Ethernet между компьютерами и принтерами обычно используют протоколы TCP/IP. Компьютеры Macintosh для связи с сетевым принтером обычно используют протокол TCP/IP или Bonjour. Для систем Mac OS X предпочтительнее протокол TCP/IP. В отличие от протокола TCP/IP, протокол Bonjour не требует наличия у компьютеров и принтеров IP-адресов.

При использовании протокола TCP/IP каждый принтер и компьютер должны иметь уникальный IP-адрес. Во многих сетях и кабельных и DSL-маршрутизаторах используется сервер DHCP (протокол динамической настройки хоста). Сервер DHCP автоматически назначает IP-адрес каждому сетевому компьютеру и принтеру, для которого настроена поддержка протокола DHCP.

Сведения о назначении IP-адреса при использовании кабельного или DSL-маршрутизатора см. в документации маршрутизатора.

Назначение IP-адреса принтера

По умолчанию на принтере задано назначение IP-адреса сетевым сервером по протоколу DHCP. Однако назначенные сервером DHCP сетевые адреса являются временными. По истечении заданного времени принтеру может назначаться новый IP-адрес в сети. Если в интерфейсе драйвера принтера указывается определенный IP-адрес, который периодически меняется, могут возникать проблемы с подключением. Если возникают проблемы или системный администратор требует статический IP-адрес для принтера, можно назначить ему IP-адрес вручную.

IP-адрес принтера можно узнать на панели управления или в отчете о конфигурации. См. раздел [Определение IP-адреса принтера](#) на стр. 33.

См. также:

[Назначение IP-адреса вручную](#) на стр. 225

Автоматическое назначение IP-адреса

1. На панели управления принтера нажмите кнопку **На главную**.
2. Выберите **Аппарат > Подключение > Ethernet > IPv4**.
3. Для включения протокола IPv4 нажмите кнопку **Включить IPv4**.
4. Чтобы IP-адрес принтеру назначался сервером DHCP, выберите **DHCP** и нажмите кнопку **ОК**.

Примечание: Для достижения наилучших результатов в большинстве сетей следует включить **DHCP**. При выборе данной опции включается динамическая DNS-регистрация.

5. Для сохранения настроек нажмите **ОК**.
6. Нажмите кнопку **Осн. режимы**.
7. Чтобы настройки вступили в силу, при появлении запроса выберите **Перезапустить сейчас**.
8. Через две минуты после перезагрузки принтера убедитесь, что принтер получил правильный IP-адрес. См. раздел [Определение IP-адреса принтера](#) на стр. 33.

Настройка функции AirPrint

AirPrint представляет собой программную функцию для печати с мобильных устройств Apple на базе iOS и устройств на базе Mac OS, подключенных к проводной или беспроводной сети, без установки драйвера принтера. На принтерах с функцией AirPrint можно напрямую печатать и отправлять факсы с компьютеров Macintosh и устройств iPhone, iPad и iPod touch. Функция AirPrint служит для печати с устройств с проводным или беспроводным подключением без использования драйвера принтера.



Примечания:

- Некоторые приложения не поддерживают функцию AirPrint.
- Беспроводные устройства должны быть подключены к беспроводной сети принтера.
- Для функции AirPrint должны быть включены протоколы IPP или Bonjour (mDNS).
- Устройство, с которого отправляется работа AirPrint, должно быть в одной подсети с принтером. Чтобы с устройств можно было печатать из разных подсетей, следует настроить в сети многоадресный DNS-трафик между подсетями.
- На устройстве на базе Mac OS должна быть установлена система Mac OS 10.7 или более поздней версии.
- Принтеры с поддержкой функции AirPrint работают со всеми моделями устройств iPad, iPhone (3GS и более поздние версии) и iPod (3-е поколение и более поздние версии) на базе последней версии iOS.

1. На компьютере откройте браузер. Введите IP-адрес принтера в поле адреса и нажмите клавишу **Enter** или **Return**.

Примечание: Чтобы узнать IP-адрес принтера, см. раздел [Определение IP-адреса принтера](#) на стр. 33.

2. В интерфейсе Embedded Web Server выберите **Осн. режимы > Подключение**.

Примечание: Если функция не отображается, войдите в систему с правами системного администратора. См. раздел [Вход в систему с правами администратора](#) на стр. 257.

3. В разделе «Мобильная печать» выберите **AirPrint™**.
4. Для включения функции AirPrint™ нажмите кнопку **Включить**.

Примечание: Когда включены протоколы IPP и Bonjour (mDNS), функция AirPrint™ включена по умолчанию.

- Для изменения имени принтера введите новое имя в поле «Имя».
- Для указания местоположения принтера введите его в поле «Место».
- Для указания физического местоположения или адреса принтера введите географические координаты широты и долготы в десятичном формате в поле «Geo-Location» (Географическое местоположение). Например, задайте координаты местоположения как 45.325026 и -122.766831.

5. Нажмите кнопку **ОК**.
6. Чтобы изменения вступили в силу, в окне запроса нажмите кнопку **Перезапустить сейчас**.

Google Cloud Print

С помощью сервиса Google Cloud Print можно печатать хранящиеся в облаке документы, не пользуясь драйвером принтера.

Предварительные действия:

- Создайте учетную запись электронной почты Google.
- Настройте для принтера протокол IPv4.
- При необходимости установите настройки прокси-сервера.

Настройка сервиса Google Cloud Print:

1. На компьютере откройте браузер. Введите IP-адрес принтера в поле адреса и нажмите клавишу **Enter** или **Return**.

Примечание: Чтобы узнать IP-адрес принтера, см. раздел [Определение IP-адреса принтера](#) на стр. 33.

2. В интерфейсе Embedded Web Server выберите **Осн. режимы > Подключение**.
3. В разделе «Мобильная печать» выберите **Google Cloud Print**.
4. Для включения службы Google Cloud Print нажмите кнопку **Включить**.
5. Нажмите кнопку **ОК**.
6. Перезагрузите принтер и подождите две минуты, пока он подключится.
7. Обновив окно в браузере, в разделе «Мобильная печать» выберите **Google Cloud Print**.
8. Выберите **Регистр. принтера**.
9. Выберите пункт **Регистрация**.
Распечатается страница регистрации принтера.
10. Для регистрации принтера введите в браузере соответствующий URL-адрес или отсканируйте штрих-код с помощью мобильного телефона.
После регистрации принтера отобразится статус «Зарегистрирован».
11. Для доступа к функции Google Cloud Print в настройках учетной записи Google выберите **Manage Your Printer** (Управление принтером).

Примечание: Имя принтера по умолчанию отображается в следующем формате: название модели (MAC-адрес).

Установка общих настроек с панели управления

В этом разделе рассматриваются следующие вопросы.

- [Доступ к сведениям о принтере с панели управления.....57](#)
- [Включение и отключение отображения установленных приложений.....57](#)

Доступ к сведениям о принтере с панели управления

Просмотр сведений о принтере:

1. На панели управления принтера нажмите кнопку **На главную**.
2. Нажмите **Устройство > Об устройстве**.
3. Чтобы вернуться в главное меню, нажмите кнопку **На главную**.

Печать сведений о принтере:

1. На панели управления принтера нажмите кнопку **На главную**.
2. Выберите **Устройство > Об устройстве > Информационные страницы**.
3. Для печати определенной информационной страницы выберите соответствующий отчет.
4. Чтобы вернуться в главное меню, нажмите кнопку **На главную**.

Включение и отключение отображения установленных приложений

1. На панели управления принтера нажмите кнопку **На главную**.
2. Выберите **Настроить**.
3. Для отображения установленного, но скрытого приложения:
 - a. Нажмите **+**.
 - b. Выберите приложение, которое должно отображаться на панели управления.
 - c. Нажмите кнопку **Готово**.
4. Для отключения отображения установленного приложения:
 - a. Выберите приложение и нажмите **X**.
 - b. Нажмите кнопку **Готово**.
5. Проверьте отображение приложений на экране «Осн. режимы».

Установка настроек по умолчанию и параметров факса

Отправка факса с факсимильного аппарата без указания необходимой информации в заголовке отправляемого факса является незаконной. На первой переданной странице, либо в верхнем или нижнем поле каждой переданной страницы должна указываться следующая информация:

- идентификационные данные предприятия или лица, отправляющего факс;
- телефонный номер передающего аппарата;
- дата и время передачи.

Мастер установки запускается при первом включении принтера. Он помогает выполнить первоначальное конфигурирование принтера, в том числе установить настройки по умолчанию и параметры факса. Настройки по умолчанию и параметры факса можно установить в любое время с панели управления принтера или с помощью интерфейса Embedded Web Server. См. раздел [Установка настроек по умолчанию и параметров факса](#) на стр. 156.

Установка программного обеспечения

В этом разделе рассматриваются следующие вопросы.

- Требования к операционным системам.....59
- Установка драйверов принтера, подключенного к сети в среде Windows60
- Установка драйверов принтера, подключенного в среде Windows через порт USB60
- Установка драйверов и утилит для Macintosh OS X.....61
- Установка драйверов и утилит для UNIX и Linux64
- Установка принтера в качестве веб-службы WSD.....64

Прежде чем устанавливать драйверы, убедитесь, что принтер подключен к сети электропитания, включен, правильно подключен к компьютерной сети и имеет правильный IP-адрес. IP-адрес, как правило, отображается в верхнем правом углу панели управления. Чтобы узнать IP-адрес, см. раздел [Определение IP-адреса принтера](#) на стр. 33.

Если *Software and Documentation disc* (Диск с программным обеспечением и документацией) отсутствует, можно загрузить последние драйверы с веб-страницы www.xerox.com/office/WC6515drivers.

Требования к операционным системам

- Windows Vista, Windows 7, Windows 8.1, Windows Server 2008, Windows 10, Windows Server 2008 R2 и Windows Server 2012.
- Macintosh OS X версии 10.9 или более поздней.
- UNIX и Linux: данный принтер поддерживает подключение к различным платформам UNIX через сетевой интерфейс.

Установка драйверов принтера, подключенного к сети в среде Windows

1. Вставьте *Software and Documentation disc* (Диск с программным обеспечением и документацией) в соответствующий дисковод компьютера. Если программа не запустится автоматически, следует перейти к соответствующему диску и дважды щелкнуть файл установки **Setup.exe**.
2. Выберите модель принтера.
3. Выберите **Установить драйверы**.
4. Выберите **Установить драйвер принтера, Установить драйвер сканера** или **Установка драйверов принтера и сканера**.
5. В окне «Лицензионное соглашение» нажмите **Принимаю**.
6. Выберите принтер в списке найденных принтеров.

Примечание: Если драйверы устанавливаются для сетевого принтера и он в списке отсутствует, нажмите кнопку **IP-адрес или имя DNS**. Введите IP-адрес принтера в поле IP-адреса или имени DNS и нажмите кнопку **Поиск**, чтобы найти и выбрать принтер. Чтобы узнать IP-адрес принтера, см. раздел [Определение IP-адреса принтера](#) на стр. 33.

7. Нажмите кнопку **Далее**.
8. При необходимости можно ввести имя принтера в поле **Имя очереди**.
9. При установке драйвера принтера выберите драйвер принтера.
10. При установке драйвера сканера выберите драйвер сканера.
11. Нажмите кнопку **Установить**.
12. При необходимости установите аппарат принтером по умолчанию.

Примечание: Прежде чем выбирать настройку **Общий принтер**, обратитесь к системному администратору.

13. Чтобы завершить установку, нажмите кнопку **Готово**, затем **Заккрыть**.

Установка драйверов принтера, подключенного в среде Windows через порт USB

1. Вставьте *Software and Documentation disc* (Диск с программным обеспечением и документацией) в соответствующий привод компьютера.
Если программа не запустится автоматически, следует перейти к соответствующему диску и дважды щелкнуть файл установки **Setup.exe**.
2. Щелкните **Установить программу**.
3. В окне лицензионного соглашения выберите **Принимаю** и нажмите кнопку **Далее**.
4. Для установки вспомогательного ПО принтера выберите **Программное обеспечение** и нажмите кнопку **Далее**.
5. В окне «Программное обеспечение и документация» снимите флажки для нежелательных параметров.
6. Нажмите кнопку **Далее**.
7. Чтобы завершить установку, нажмите кнопку **Готово**.

Установка драйверов и утилит для Macintosh OS X

1. Вставьте *Software and Documentation disc* (Диск с программным обеспечением и документацией) в соответствующий дисковод компьютера.
2. Откройте пакет драйверов Xerox® 3.xx.x.dmg/.pkg для данного принтера.
3. Чтобы запустить пакет драйверов Xerox® 3.xx.x.dmg/.pkg, дважды щелкните соответствующее имя файла.
4. При появлении запроса нажмите кнопку **Продолжить**.
5. Для подтверждения лицензионного соглашения нажмите кнопку **Принимаю**.
6. Чтобы подтвердить указанное место установки, нажмите кнопку **Установить**. Или выберите другое место установки и нажмите кнопку **Установить**.
7. При появлении запроса введите пароль и нажмите кнопку **ОК**.
8. Выберите принтер в списке найденных принтеров и нажмите кнопку **Далее**.
9. Если принтер в списке найденных принтеров отсутствует, выполните следующее.
 - a. Щелкните **значок сетевого принтера**.
 - b. Введите IP-адрес принтера и нажмите кнопку **Продолжить**.
 - c. Выберите принтер в списке найденных принтеров и нажмите кнопку **Продолжить**.
10. Если принтер не обнаружен, убедитесь, что он включен, и проверьте подключение кабеля Ethernet или USB.
11. Для подтверждения сообщения очереди печати нажмите кнопку **ОК**.
12. Выберите или снимите флажки **Настроить как принтер по умолчанию** и **Печать пробной страницы**.
13. Нажмите кнопку **Продолжить**, затем нажмите **Заккрыть**.

Установка принтера

Для подключения по сети настройте принтер, используя протокол Bonjour (Rendezvous), или подключитесь по протоколу LPD/LPR, указав IP-адрес принтера. Для несетевого принтера создайте на рабочем столе USB-соединение.

Добавление принтера с использованием протокола Bonjour:

1. На компьютере в папке "Applications" (Приложения) или на панели откройте **System Preferences** (Параметры системы).
2. Выберите **Printers & Scanners** (Принтеры и сканеры).
В левой части окна появится список принтеров.
3. Нажмите кнопку плюса (+) под списком принтеров.
4. В верхней части окна нажмите значок **По умолчанию**.
5. Выберите принтер в списке и нажмите кнопку **Add** (Добавить).

Примечание: Если принтер не обнаруживается, убедитесь, что он включен, и проверьте подключение кабеля Ethernet.

Добавление принтера путем указания IP-адреса:

1. На компьютере в папке "Applications" (Приложения) или на панели откройте **System Preferences** (Параметры системы).
2. Выберите **Printers & Scanners** (Принтеры и сканеры).
В левой части окна появится список принтеров.
3. Нажмите кнопку плюса (+) под списком принтеров.

4. Нажмите **IP**.
5. Выберите протокол в раскрывающемся списке "Protocol" (Протокол).
6. Введите IP-адрес принтера в поле "Address" (Адрес).
7. В поле "Name" (Имя) введите имя принтера.
8. В раскрывающемся списке "Print Using" (Печать с помощью) выберите **Select a driver to use** (Использовать драйвер).
9. Выберите в списке драйвер для данной модели принтера.
10. Нажмите **Add** (Добавить).

См. также:

Online Support Assistant (Онлайновый ассистент поддержки) по адресу www.xerox.com/office/WC6515support

Установка драйверов сканера в среде Macintosh

1. Вставьте *Software and Documentation disc* (Диск с программным обеспечением и документацией) в привод компакт-дисков.
2. Дважды щелкните значок диска на рабочем столе, чтобы выбрать для принтера файл **.dmg**.
3. Откройте файл **Scan Installer.dmg** и перейдите к установочному файлу для данной операционной системы.
4. Откройте установочный файл **Scan Installer**.
5. Нажмите **Continue** (Продолжить), чтобы подтвердить предупреждение и вступительное сообщение.
6. Чтобы принять условия лицензионного соглашения, нажмите кнопку **Продолжить**, затем **Принимаю**.
7. Чтобы подтвердить указанное место установки, нажмите кнопку **Установить**. Или выберите другое место установки и нажмите кнопку **Установить**.
8. Введите пароль и нажмите кнопку **ОК**.
9. Выберите принтер в списке найденных принтеров и нажмите кнопку **Продолжить**.
10. Нажмите кнопку **Continue Installation** (Продолжить установку).
11. Для перезагрузки выберите **Log Out** (Выход из системы).

Установка драйверов сетевого факса в среде Macintosh

1. Вставьте *Software and Documentation disc* (Диск с программным обеспечением и документацией) в привод компакт-дисков.
2. Дважды щелкните значок диска на рабочем столе, чтобы выбрать для принтера файл **.dmg**.
3. Откройте файл **LAN Fax Installer.dmg** и перейдите к установочному файлу для данной операционной системы.
4. Откройте установочный файл **LAN Fax**.
5. Нажмите **Continue** (Продолжить), чтобы подтвердить предупреждение и вступительное сообщение.
6. Чтобы принять условия лицензионного соглашения, нажмите кнопку **Продолжить**, затем **Принимаю**.

7. Чтобы подтвердить указанное место установки, нажмите кнопку **Установить**. Или выберите другое место установки и нажмите кнопку **Установить**.
8. Введите пароль и нажмите кнопку **ОК**.
9. Выберите принтер в списке найденных принтеров и нажмите кнопку **Продолжить**.
10. Нажмите кнопку **Continue Installation** (Продолжить установку).
11. По завершении нажмите кнопку **Close** (Заккрыть).
12. Для регистрации принтера и программного обеспечения заполните регистрационную форму.

Добавление принтера с сетевым факсом на компьютере Macintosh

После установки драйвера сетевого факса на компьютере Macintosh установите принтер с помощью службы Bonjour. Принтер также можно добавить с помощью IP-адреса для подключения по протоколу LPD/LPR. Для несетевого принтера создайте на рабочем столе USB-соединение.

Добавление принтера с использованием протокола Bonjour:

1. На компьютере в папке "Applications" (Приложения) или на панели откройте **System Preferences** (Параметры системы).
2. Выберите **Printers & Scanners** (Принтеры и сканеры).
В левой части окна появится список принтеров.
3. Нажмите кнопку плюса (+) под списком принтеров.
4. В верхней части окна нажмите значок **По умолчанию**.
5. Выберите принтер в списке и нажмите кнопку **Add** (Добавить).

Примечание: Если принтер не обнаруживается, убедитесь, что он включен, и проверьте подключение кабеля.

6. В раскрывающемся списке «Print Using» (Печать с помощью) выберите **Select Printer Software** (Выбор ПО принтера).
7. Выберите в списке соответствующую модель драйвера сетевого факса Xerox® и нажмите кнопку **ОК**.
8. Нажмите кнопку **Добавить**.

Добавление принтера путем указания IP-адреса:

1. На компьютере в папке "Applications" (Приложения) или на панели откройте **System Preferences** (Параметры системы).
2. Выберите **Printers & Scanners** (Принтеры и сканеры).
В левой части окна появится список принтеров.
3. Нажмите кнопку плюса (+) под списком принтеров.
4. Нажмите **IP**.
5. Выберите **Protocol** (Протокол) в раскрывающемся списке «Protocol».
6. Введите IP-адрес принтера в поле **Address** (Адрес).
7. В поле **Name** (Имя) введите имя принтера.
8. В раскрывающемся списке «Print Using» (Печать с помощью) выберите **Select Printer Software** (Выбор ПО принтера).
9. Выберите в списке соответствующую модель драйвера сетевого факса Xerox® нажмите кнопку **ОК**.
10. Нажмите **Add** (Добавить).

Установка драйверов и утилит для UNIX и Linux

Сведения об установке драйверов принтера и утилит в среде UNIX и Linux см. раздел [Печать в среде UNIX и Linux](#) на стр. 96.

Установка принтера в качестве веб-службы WSD

Веб-службы WSD (Web Services on Devices) позволяют клиенту находить в сети удаленные устройства и связанные с ними службы и получать к ним доступ. Веб-службы WSD поддерживают обнаружение устройств, управление ими и использование.

Установка WSD-принтера с помощью мастера добавления устройства:

1. На компьютере нажмите **Пуск** и выберите **Устройства и принтеры**.
2. Для запуска мастера добавления устройства нажмите **Добавить устройство**.
3. В списке доступных устройств выберите принтер для установки и нажмите кнопку **Далее**.

Примечание: Если принтер в списке отсутствует, нажмите кнопку **Отмена**. Установите принтер WSD вручную с помощью мастера установки принтеров.

4. Нажмите кнопку **Заккрыть**.

Установка WSD-принтера с помощью мастера установки принтеров:

1. На компьютере нажмите **Пуск** и выберите **Устройства и принтеры**.
2. Для запуска мастера установки принтеров нажмите **Добавить принтер**.
3. Выберите **Добавить сетевой, беспроводной или Bluetooth-принтер**.
4. В списке доступных устройств выберите принтер для установки и нажмите кнопку **Далее**.
5. Если принтер в списке отсутствует, нажмите кнопку **Принтера нет в списке**.
6. Выберите **Добавить принтер по его TCP/IP-адресу или имени узла** и нажмите кнопку **Далее**.
7. В поле «Тип устройства» выберите **Устройство веб-служб**.
8. Введите IP-адрес принтера в поле «Имя узла или IP-адрес» и нажмите кнопку **Далее**.
9. Нажмите кнопку **Заккрыть**.

4

Бумага и другие материалы

В этом разделе рассматриваются следующие вопросы.

- Поддерживаемые типы и форматы бумаги.....66
- Загрузка бумаги.....70
- Печать на специальной бумаге.....79

Поддерживаемые типы и форматы бумаги

В этом разделе рассматриваются следующие вопросы.

- Рекомендуемые материалы 66
- Заказ бумаги 66
- Общие указания по загрузке бумаги 66
- Бумага, которая может повредить принтер 67
- Указания по хранению бумаги 67
- Поддерживаемые типы и плотность бумаги 68
- Поддерживаемые стандартные форматы бумаги 68
- Поддерживаемые типы и плотность бумаги для автоматической двусторонней печати 69
- Поддерживаемые нестандартные размеры бумаги 69

Принтер поддерживает использование различных типов бумаги и других материалов. Для достижения наилучшего качества печати и во избежание частого застревания соблюдайте правила, приведенные в данном разделе.

Для достижения наилучших результатов используйте только бумагу и материалы Xerox, рекомендованные для данного принтера.

Рекомендуемые материалы

Список рекомендуемых типов бумаги и материалов для принтера доступен по адресу:

- www.xerox.com/rmlna Recommended Media List (Список рекомендуемых материалов) (США)
- www.xerox.com/rmlna Recommended Media List (Список рекомендуемых материалов) (Европа)

Заказ бумаги

Для заказа бумаги или других материалов обратитесь к местному торговому представителю или посетите веб-сайт www.xerox.com/office/WC6515supplies.

Общие указания по загрузке бумаги

- Не перегружайте лотки для бумаги. Не загружайте бумагу выше линии максимальной загрузки лотка.
- Настройте направляющие в соответствии с размером бумаги.
- Распустите листы бумаги перед загрузкой в лоток.
- В случае частого застревания используйте рекомендованную бумагу или другие материалы из новой упаковки.
- Не печатайте на листах с удаленными наклейками.
- Используйте только бумажные конверты. Печатайте только на одной стороне конвертов.

Бумага, которая может повредить принтер

Использование некоторых типов бумаги и других материалов может вызывать снижение качества печати, частые застревания и даже поломки принтера. Запрещается использовать:

- Грубая или пористая бумага
- Бумага для струйных принтеров
- Глянцевая бумага или бумага с покрытием, не предназначенная для лазерных принтеров
- Бумага, использовавшаяся для фотокопирования
- Смятая или сложенная бумага
- Бумага с вырезами или перфорацией
- Сшитая бумага
- Конверты с окнами, металлическими зажимами, боковыми стыками и клейкими участками, закрытыми защитными полосками
- Конверты с мягкой подложкой
- Пластиковые материалы
- Прозрачные пленки



ВНИМАНИЕ! Гарантия Xerox, соглашение об обслуживании и гарантия Total Satisfaction Guarantee (Общая гарантия качества) Xerox не распространяются на поломки, вызванные использованием неподдерживаемой бумаги или других материалов. Гарантия Total Satisfaction Guarantee (Общая гарантия качества) Xerox действует в США и Канаде. В других регионах могут действовать другие гарантийные условия. За дополнительной информацией обращайтесь в местное представительство компании.

Указания по хранению бумаги

Для оптимального качества печати необходимо обеспечить надлежащее хранение бумаги и материалов.

- Храните бумагу в темном, прохладном и достаточно сухом месте. Большинство типов бумаги чувствительны к воздействию ультрафиолетовых лучей и видимого света. Ультрафиолетовое излучение, источником которого являются солнце и лампы дневного света, особенно разрушительно действует на бумагу.
- Не оставляйте бумагу под воздействием сильного света на длительное время.
- При хранении бумаги не допускайте колебаний температуры и относительной влажности окружающей среды.
- Не храните бумагу на чердаках, в кухонных помещениях, гаражах и подвалах. В этих помещениях часто бывает повышенная влажность.
- Бумагу следует хранить в поддонах, картонных коробках, на полках или в шкафу.
- В местах хранения и использования бумаги не должно быть продуктов питания и напитков.
- Не открывайте запечатанные упаковки, если не собираетесь загружать бумагу в принтер. Храните бумагу в оригинальной упаковке. Упаковка защищает бумагу от высыхания и проникновения влаги.
- Некоторые специальные материалы поставляются в герметично закрытых пластиковых пакетах. До момента использования храните материал в пакете. Неиспользованный материал складывайте в пакет и повторно запечатывайте его в целях защиты.

Поддерживаемые типы и плотность бумаги

Лотки	Типы бумаги	Плотность
Все лотки	Переработанная	60–80 г/м ²
	Пользовательская	60–90 г/м ²
	Высокосортная С перфорацией Фирменные бланки Обычная Формы	75–105 г/м ²
	Тонкая картотечная Тонкая глянцевая картотечная	106-176 г/м ²
	Картотечная Глянцевая картотечная	177-220 г/м ²
	Лотки 1 и 2 Обходной лоток	Конверты Наклейки

Примечание: Указания по работе с однопроходным дуплексным автоподатчиком оригиналов см. раздел [Указания по использованию однопроходного дуплексного автоподатчика оригиналов](#) на стр. 117.

Поддерживаемые стандартные форматы бумаги

Лоток	Европейские стандартные форматы	Североамериканские стандартные форматы
Лоток 1 и обходной лоток	A6 (105 x 148 мм, 4,1 x 5,8 дюйма) A5 (148 x 210 мм; 5,8 x 8,3 дюйма) A4 (210 x 297 мм, 8,3 x 11,7 дюйма) 215 x 315 мм / 8,5 x 12,4 дюйма Конверты DL (110 x 220 мм, 4,33 x 8,66 дюйма) Конверты C6 (114 x 162 мм, 4,5 x 6,38 дюйма)	Открытки (102 x 152 мм; 4 x 6 дюймов) 127 x 178 мм / 5 x 7 дюймов Statement (140 x 216 мм, 5,5 x 8,5 дюйма) Executive (184 x 267 мм, 7,25 x 10,5 дюйма) 203 x 254 мм / 8 x 10 дюймов Letter (216 x 279 мм, 8,5 x 11 дюймов) Folio (216 x 330 мм / 8,5 x 13 дюймов) Legal (216 x 356 мм, 8,5 x 14 дюймов) Конверты Monarch (98 x 190 мм, 3,9 x 7,5 дюйма) Конверты № 10 (241 x 105 мм / 4,1 x 9,5 дюйма)
Лоток 2	A5 (148 x 210 мм; 5,8 x 8,3 дюйма) A4 (210 x 297 мм, 8,3 x 11,7 дюйма)	Executive (184 x 267 мм, 7,25 x 10,5 дюйма) Letter (216 x 279 мм, 8,5 x 11 дюймов) Folio (216 x 330 мм / 8,5 x 13 дюймов) Legal (216 x 356 мм, 8,5 x 14 дюймов)

Поддерживаемые типы и плотность бумаги для автоматической двусторонней печати

Тип бумаги	Плотность
Переработанная	60–80 г/м ²
Пользовательская	60–90 г/м ²
Высокосортная С перфорацией Фирменные бланки Обычная Формы	75–105 г/м ²
Тонкая картотечная Тонкая глянцевая картотечная	106-176 г/м ²

Поддерживаемые нестандартные размеры бумаги

Номер лотка	Размеры бумаги
Лоток 1	Мин.: 76 x 148 мм (3 x 5,8 дюйма) Макс.: 216 x 356 мм (8,5 x 14 дюймов)
Лоток 2	Мин.: 76 x 191 мм (3 x 7,5 дюйма) Макс.: 216 x 356 мм (8,5 x 14 дюймов)
Обходной лоток	Мин.: 76 x 127 мм (3 x 5 дюймов) Макс.: 216 x 356 мм (8,5 x 14 дюймов)
2-сторонняя печать, только модель DN	Мин.: 140 x 210 мм (5,5 x 8,3 дюйма) Макс.: 216 x 356 мм (8,5 x 14 дюймов)

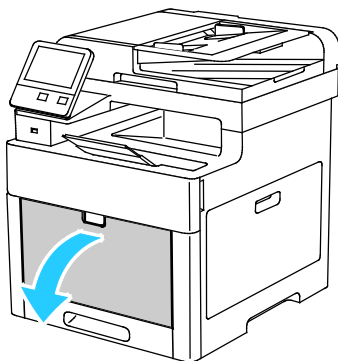
Загрузка бумаги

В этом разделе рассматриваются следующие вопросы.

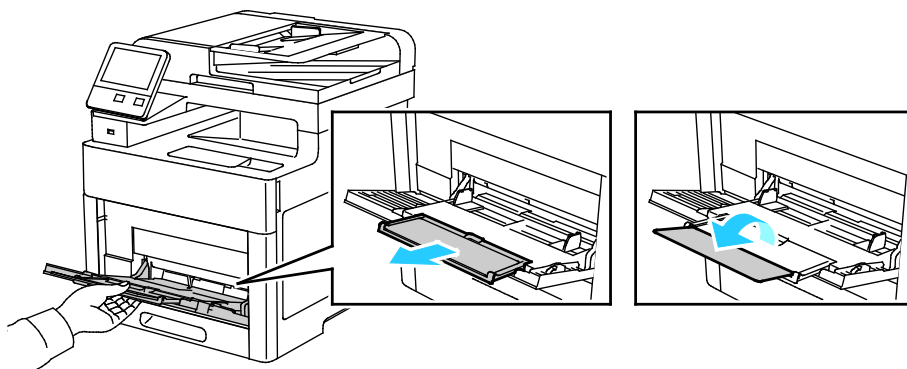
- Загрузка бумаги в обходной лоток70
- Настройка лотков 1 и 2 по длине бумаги73
- Вкладывание бумаги в лотки 1 и 275
- Установка режима лотка78

Загрузка бумаги в обходной лоток

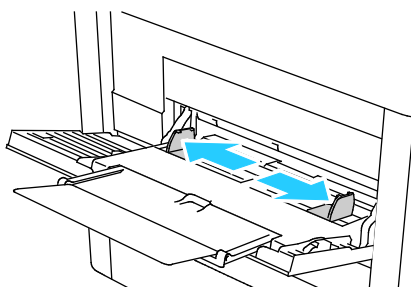
1. Откройте обходной лоток. Если в обходной лоток уже вложена бумага, извлеките бумагу неподходящего размера или типа.



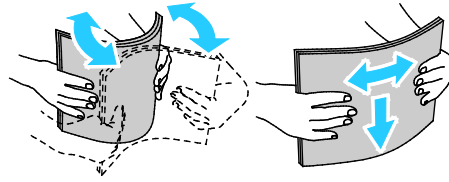
2. Выдвигание удлинителя лотка для больших форматов.



3. Раздвиньте направляющие ширины к краям лотка.

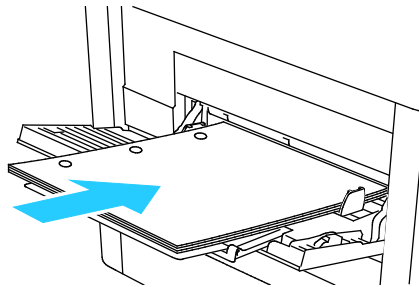


4. Перегните листы вперед-назад, распустите их веером и выровняйте кромки стопки на ровной поверхности. Это предотвратит слипание листов и уменьшит вероятность их застревания.

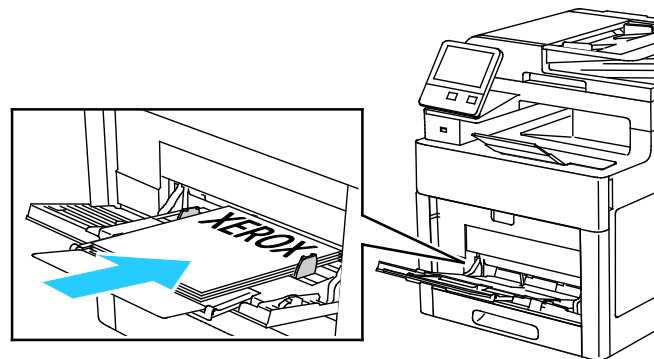


Примечание: Чтобы избежать застреваний и неправильной подачи, не доставайте бумагу из упаковки, пока он не потребуется.

5. Вложите бумагу в лоток. Вложите перфорированную бумагу так, чтобы край с отверстиями находился слева.

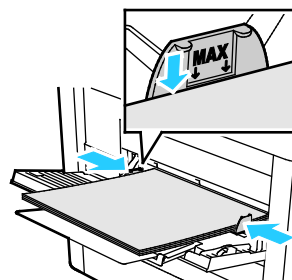


- Для 1-сторонней печати вложите бланки или бумагу с печатью лицевой стороной вверх, верхним краем в принтер.

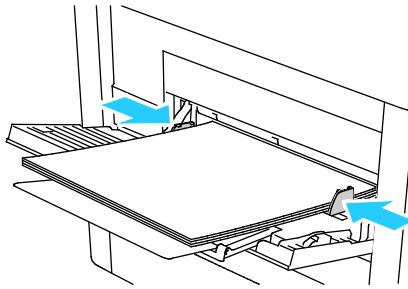


- Для 2-сторонней печати вложите бланки или бумагу с печатью лицевой стороной вниз, верхним краем в принтер.

Примечание: Не загружайте бумагу выше максимальной отметки на направляющих ширины. Переполнение лотка может привести к застреванию бумаги.



6. Отрегулируйте направляющие, чтобы они слегка касались кромок бумаги.



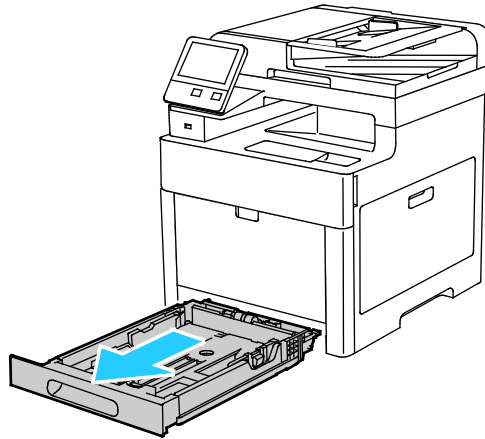
7. Если режим лотка настроен на "Полностью регулируемый", аппарат выдает запрос на указание типа и формата бумаги.
- Если тип и формат бумаги показаны верно, нажмите **ОК**.
 - Если тип и формат бумаги показаны неверно, измените настройки.
 - Чтобы выбрать формат листа, нажмите текущую настройку формата и выберите формат в списке.
 - Чтобы выбрать тип бумаги, нажмите текущий тип бумаги и выберите тип в списке.
 - Для сохранения настроек нажмите **ОК**.
8. Если при загрузке бумаги запрос на экране не появляется, следует настроить тип и формат бумаги.
- На панели управления принтера нажмите кнопку **На главную**.
 - Нажмите **Устройство > Лотки для бумаги**.
 - Чтобы открыть меню обходного лотка, нажмите пиктограмму **Обходной лоток**. Она отображается вверху экрана, над пронумерованными лотками.
 - Чтобы выбрать формат бумаги или конверта, нажмите текущую настройку формата и выберите формат в списке.
 - Чтобы выбрать тип бумаги, нажмите текущий тип бумаги и выберите тип в списке.
 - Для сохранения настройки нажмите **ОК**.
9. Чтобы вернуться в главное меню, нажмите кнопку **На главную**.

Настройка лотков 1 и 2 по длине бумаги

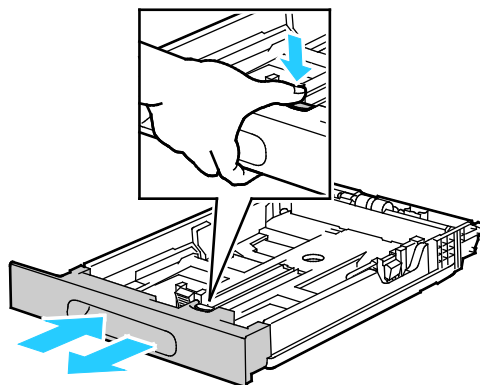
Настройка лотков 1 и 2 по длине предусмотрена для бумаги формата A4/Letter и Legal. При установке под формат Legal лотки выступают с передней стороны принтера.

Настройка лотков 1 и 2 по длине бумаги:

1. Извлеките бумагу из лотка.
2. Чтобы снять лоток с принтера, выдвиньте его до упора, слегка приподнимите переднюю часть и снимите лоток.

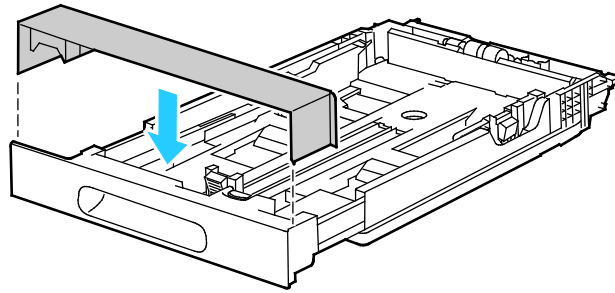


3. Настройте лоток.
 - Чтобы сдвинуть лоток под бумагу меньшей длины, возьмитесь одной рукой за его заднюю часть. Другой рукой прижмите защелку в передней части лотка и задвиньте его крайнюю часть до фиксации.

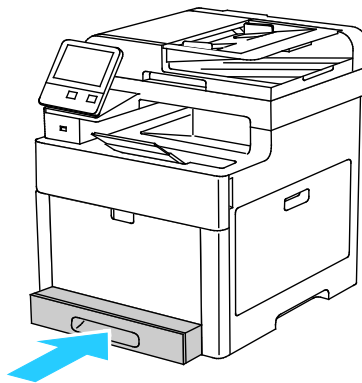


- Чтобы раздвинуть лоток под бумагу большей длины, возьмитесь одной рукой за его заднюю часть. Другой рукой прижмите защелку в передней части лотка и выдвиньте его крайнюю часть до фиксации.

Для защиты бумаги при раздвинутом лотке, установите крышку над выдвижной секцией лотка.



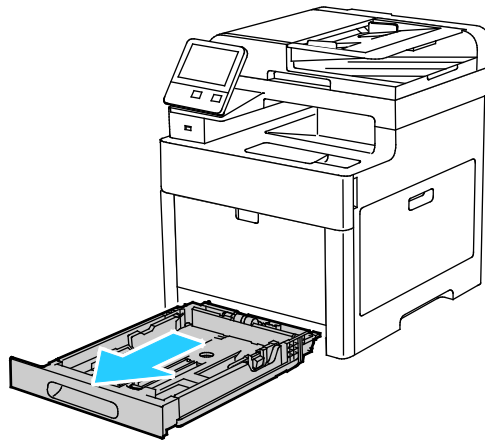
Примечание: Если лоток раздвинут под бумагу формата Legal, при полной установке он будет выступать из принтера.



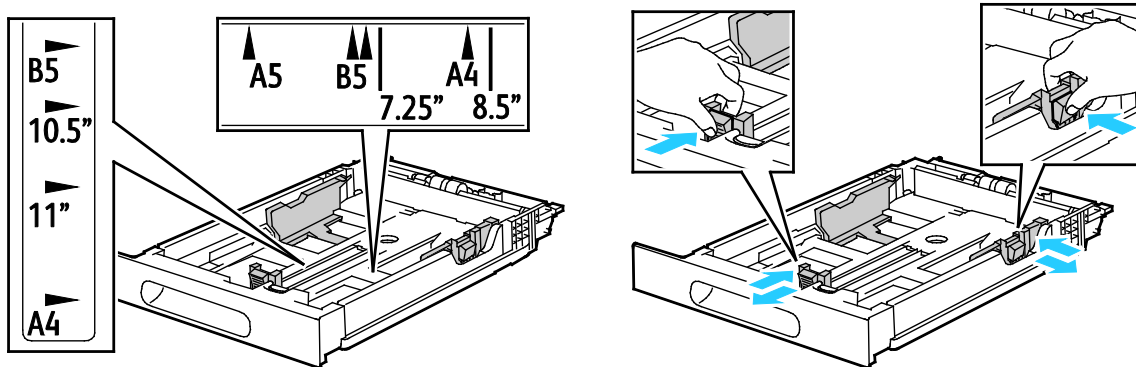
4. Прежде чем вставлять лоток в принтер, вложите в него бумагу. См. раздел [Вкладывание бумаги в лотки 1 и 2](#) на стр. 75.

Вкладывание бумаги в лотки 1 и 2

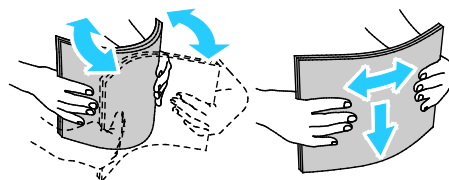
1. Чтобы снять лоток с принтера, выдвиньте его до упора, слегка приподнимите переднюю часть и снимите лоток.



2. Отрегулируйте положение направляющих длины и ширины по размеру бумаги.

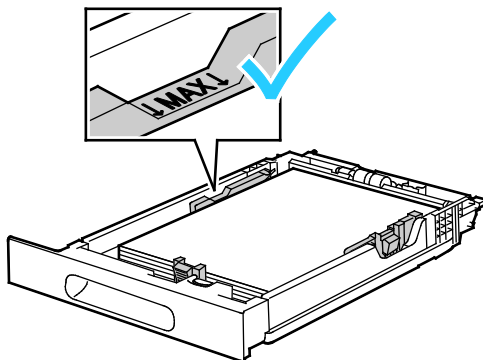


3. Перегните листы вперед-назад, распустите их веером и выровняйте кромки стопки на ровной поверхности. Это предотвратит слипание листов и уменьшит вероятность их застревания.

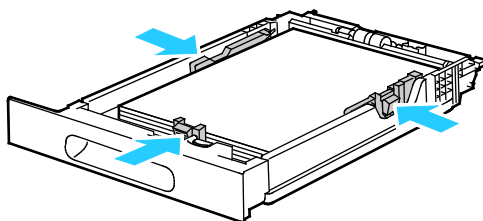


4. Вложите бумагу в лоток стороной для печати вверх.
 - Вложите перфорированную бумагу так, чтобы край с отверстиями находился слева.
 - Для односторонней печати вложите бланки лицевой стороной вверх, верхним краем к задней части лотка.
 - Для двусторонней печати вложите бланки лицевой стороной вниз, верхним краем к задней части лотка.

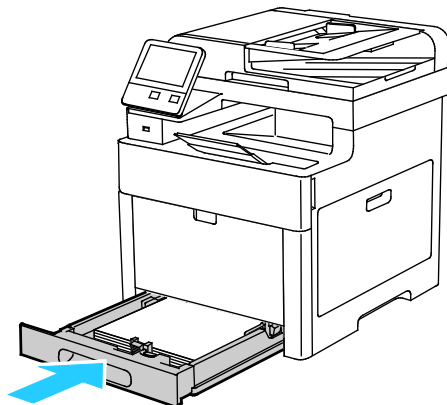
Примечание: Не вкладывайте бумагу выше максимальной отметки. Переполнение лотка может привести к застреванию бумаги.



5. Установите направляющие длины и ширины так, чтобы они касались бумаги.



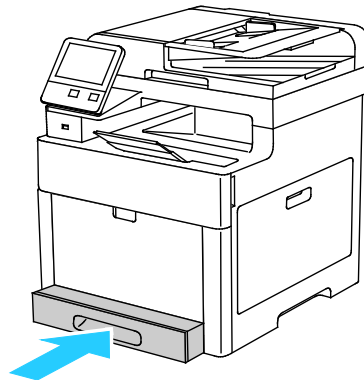
6. Задвиньте лоток обратно в принтер.



7. Задвиньте лоток до упора.

Примечания:

- Если лоток вставляется не до конца, убедитесь в том, что пластина подъема бумаги в задней части лотка зафиксирована в нижнем положении.
- Чтобы избежать застревания бумаги, не снимайте крышку для бумаги в процессе печати.
- Если лоток раздвинут под бумагу формата Legal, он выступает из принтера.



8. Если на панели управления появится запрос, подтвердите размер и тип и бумаги на экране. При появлении запроса измените настройки бумаги.

- a. На панели управления принтера нажмите кнопку **На главную**.
- b. Нажмите **Устройство > Лотки для бумаги**.
- c. В меню "Лотки для бумаги" нажмите нужный лоток.
- d. Чтобы выводился запрос на настройку типа и размера вложенной в лоток бумаги, нажмите **Режим лотка** и выберите **Полностью регулируемый**.
- e. Чтобы выделить лоток для бумаги определенного формата, типа или цвета, нажмите **Режим лотка** и выберите **Назначенный**.
 - Чтобы выбрать формат бумаги или конверта, нажмите текущую настройку формата и выберите в списке другой вариант.
 - Чтобы выбрать тип бумаги, нажмите текущий тип бумаги и выберите в списке другой вариант.
 - Чтобы выбрать цвет бумаги, нажмите текущий цвет и выберите в списке другой вариант.
- f. Для сохранения настройки нажмите **ОК**.

9. Чтобы вернуться в главное меню, нажмите кнопку **На главную**.

Установка режима лотка

Режим лотка определяет, должно ли при загрузке бумаги выдаваться сообщение подтвердить или изменить параметры лотка. От режима лотка также зависят действия в случае несоответствия бумаги.

Настройка обходного лотка:

1. На панели управления принтера нажмите кнопку **На главную**.
2. Нажмите **Устройство > Лотки для бумаги**.
3. Нажмите пиктограмму **Обх. лоток**. Она отображается вверху экрана, над пронумерованными лотками.
4. Нажмите кнопку **Режим лотка**.
5. Выберите нужный режим:
 - **С полной регулировкой** — при загрузке бумаги в лоток выдается сообщение подтвердить или изменить параметры бумаги в обходном лотке.
 - **Обходной** — при загрузке бумаги в лоток выдается сообщение подтвердить или изменить настройки лотка, если бумага вложена в обходной лоток. При этом обходной лоток также устанавливается в качестве лотка по умолчанию для всех работ, для которых лоток не задан.
6. Для сохранения настройки нажмите **ОК**.
7. Чтобы вернуться в главное меню, нажмите кнопку **На главную**.

Настройка режима лотков 1 и 2:

1. На панели управления принтера нажмите кнопку **На главную**.
2. Нажмите **Устройство > Лотки для бумаги**.
3. Выберите лоток.
4. Нажмите кнопку **Режим лотка**.
5. Выберите нужный режим:
 - **С полной регулировкой** — при загрузке бумаги в лоток выдается сообщение подтвердить или изменить параметры лотка.
 - **Назначенный** — используются текущие настройки формата и типа бумаги, а сообщение подтвердить или изменить их не выводится. Данную настройку следует использовать для лотка при печати на бумаге особого типа или формата, например, на бумаге формата Letter или с перфорацией.
6. Для сохранения настройки нажмите **ОК**.
7. Чтобы вернуться в главное меню, нажмите кнопку **На главную**.

Печать на специальной бумаге

В этом разделе рассматриваются следующие вопросы.

- Конверты.....79
- Наклейки.....85
- Глянцевая картотечная бумага89

Для заказа бумаги или других материалов обратитесь к местному торговому представителю или посетите веб-сайт www.xerox.com/office/WC6515supplies.

См. также:

www.xerox.com/rmlna Recommended Media List (Список рекомендуемых материалов) (США)

www.xerox.com/rmlna Recommended Media List (Список рекомендуемых материалов) (Европа)

Конверты

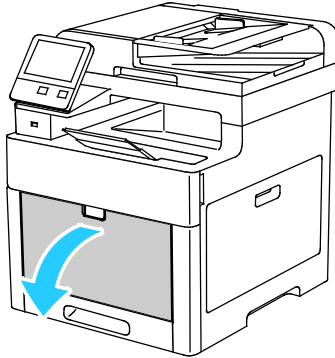
На конвертах можно печатать из лотка 1 или из обходного лотка.

Указания по печати на конвертах

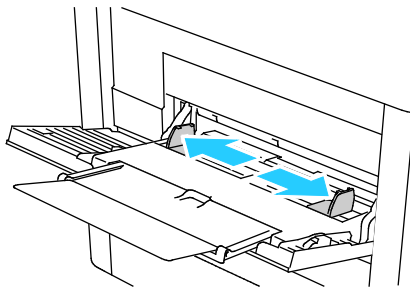
- Используйте только бумажные конверты.
- Не используйте конверты с окнами и металлическими зажимами.
- Качество печати зависит от качества и исполнения конвертов. Если не удастся достичь нужного результата, попробуйте использовать конверты другого изготовителя.
- При хранении бумаги не допускайте колебаний температуры и относительной влажности окружающей среды.
- Храните неиспользованные конверты в упаковке, чтобы они не отсырели и не пересохли, поскольку это может повлиять на качество печати или привести к образованию складок. Повышенная влажность может привести к склеиванию конвертов при хранении или во время печати.
- Перед загрузкой удалите из конвертов воздух, положив на них тяжелую книгу.
- В настройках драйвера принтера в поле "Тип бумаги" выберите "Конверт".
- Не используйте конверты с мягкой набивкой. Используйте только плоские конверты.
- Не используйте конверты, склеивающиеся при нагревании.
- Не используйте конверты с клапанами, склеивающимися за счет прижатия.

Вкладывание конвертов в обходной лоток

1. Откройте обходной лоток.

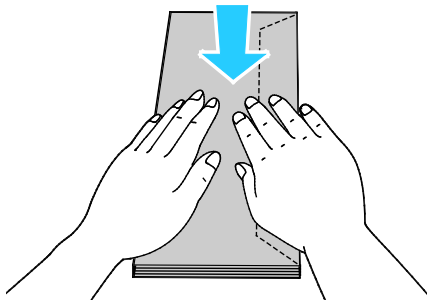


2. Раздвиньте направляющие ширины к краям лотка.



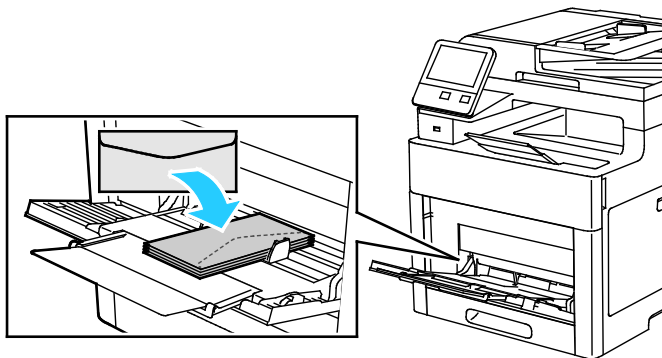
Примечания:

- В обходной лоток нельзя вкладывать более 5 конвертов.
- Если конверты не вложить в обходной лоток сразу после извлечения их из упаковки, они могут деформироваться. Чтобы избежать застреваний конверты следует разгладить.



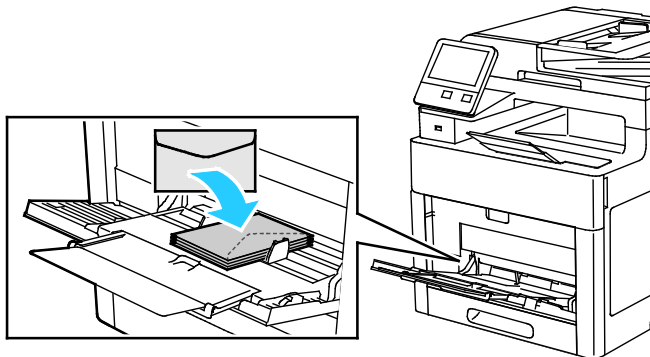
3. Выберите вариант вкладывания конвертов:

- Конверты № 10 вкладываются короткой стороной в принтер, клапанами вниз и вправо.

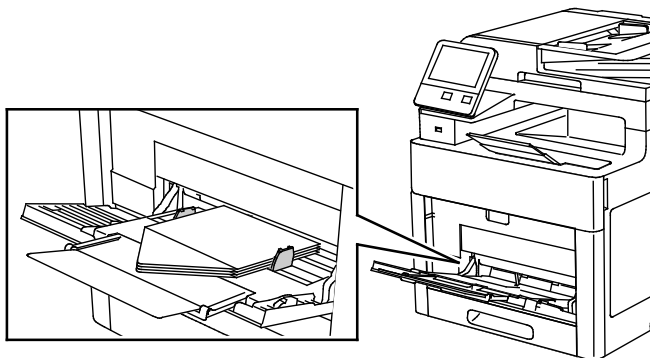


- Для конвертов Monarch и DL выберите один из следующих вариантов: Если конверты мнутся, попробуйте другой вариант.

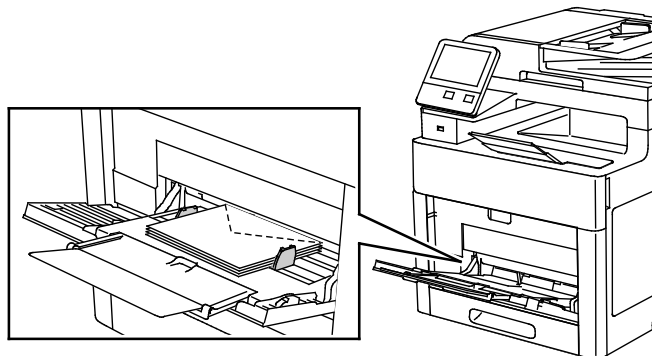
- Конверты вкладываются короткой стороной к принтеру, клапанами вниз и вправо.



- Конверты вкладываются стороной для печати вверх, с открытым клапаном, стороной с клапаном вниз и нижней частью к принтеру.

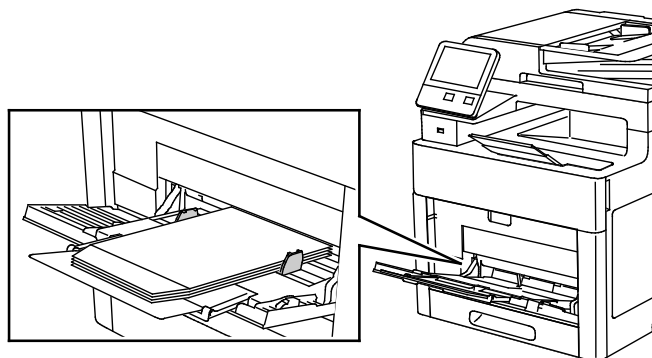


- Конверты следует вкладывать стороной для печати вверх, с закрытым клапаном, стороной с клапаном вниз, клапаном к принтеру.

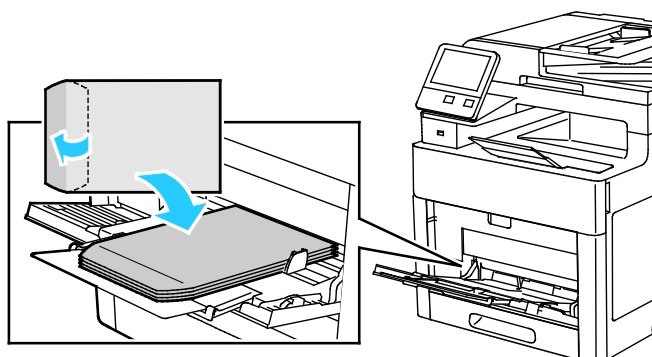


- Для конвертов C5 выберите один из следующих вариантов: Если конверты мнутся, попробуйте другой вариант.

- Конверты вкладываются стороной для печати вверх, с открытым клапаном, стороной с клапаном вниз и нижней частью к принтеру.



- Конверты следует вкладывать стороной для печати вверх, с закрытым клапаном, стороной с клапаном вниз, клапаном к принтеру.

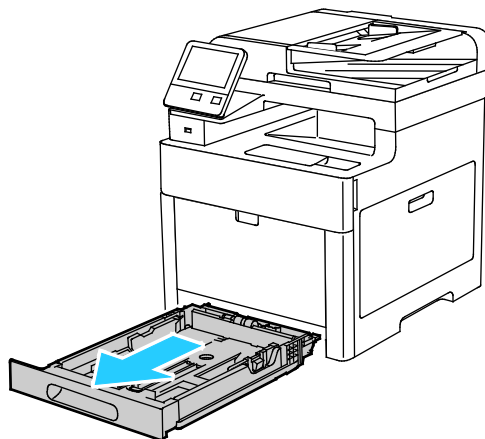


Примечание: Если конверты вкладываются с открытыми клапанами, для правильной печати выберите в настройках драйвера принтера опцию **Вертикальная**, **Горизонтальная** или **Горизонтальная с поворотом**. При необходимости для разворота изображения выберите в настройках драйвера принтера опцию "Повернуть изображение на 180 градусов".

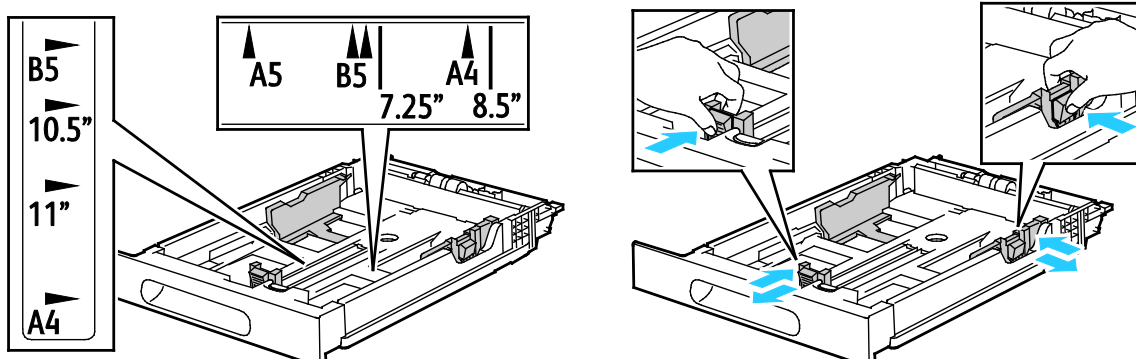
4. Если режим лотка настроен на "Полностью регулируемый", аппарат выдает запрос на указание типа и формата бумаги.
 - a. Если тип и формат бумаги показаны верно, нажмите **ОК**.
 - b. Если тип и формат бумаги показаны неверно, измените настройки.
 - Чтобы выбрать формат листа, нажмите текущую настройку формата и выберите формат в списке.
 - Чтобы выбрать тип бумаги, нажмите текущий тип бумаги и выберите тип в списке.
 - Для сохранения настроек нажмите **ОК**.
5. Если при загрузке бумаги запрос на экране не появляется, следует настроить тип и формат бумаги.
 - a. На панели управления принтера нажмите кнопку **На главную**.
 - b. Нажмите **Устройство > Лотки для бумаги**.
 - c. Чтобы открыть меню обходного лотка, нажмите пиктограмму **Обходной лоток**. Она отображается вверху экрана, над пронумерованными лотками.
 - d. Чтобы выбрать формат бумаги или конверта, нажмите текущую настройку формата и выберите формат в списке.
 - e. Чтобы выбрать тип бумаги, нажмите текущий тип бумаги и выберите тип в списке.
 - f. Для сохранения настройки нажмите **ОК**.
6. Чтобы вернуться в главное меню, нажмите кнопку **На главную**.

Загрузка конвертов в лоток 1

1. Чтобы снять лоток с принтера, выдвиньте его до упора, слегка приподнимите переднюю часть и снимите лоток.



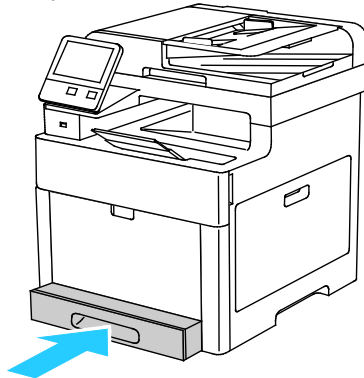
2. Отрегулируйте направляющие длины и ширины бумаги, как показано на рисунке.



3. Конверты следует вкладывать в лотки с закрытыми клапанами, стороной с клапаном вниз, короткой стороной к принтеру.

Примечание: Нельзя вкладывать более 20 конвертов.

4. Вставьте лоток обратно в принтер.



5. Задвиньте лоток до упора.
6. Если на панели управления появится запрос, подтвердите размер и тип бумаги на экране. При появлении запроса измените настройки бумаги.
 - a. На панели управления принтера нажмите кнопку **На главную**.
 - b. Нажмите **Устройство > Лотки для бумаги**.
 - c. В меню "Лотки для бумаги" нажмите нужный лоток.
 - d. Чтобы выводился запрос на настройку типа и размера вложенной в лоток бумаги, нажмите **Режим лотка** и выберите **Полностью регулируемый**.
 - e. Чтобы выделить лоток для бумаги определенного формата, типа или цвета, нажмите **Режим лотка** и выберите **Назначенный**.
 - Чтобы выбрать формат бумаги или конверта, нажмите текущую настройку формата и выберите в списке другой вариант.
 - Чтобы выбрать тип бумаги, нажмите текущий тип бумаги и выберите в списке другой вариант.
 - Чтобы выбрать цвет бумаги, нажмите текущий цвет и выберите в списке другой вариант.
 - f. Для сохранения настройки нажмите **ОК**.
7. Чтобы вернуться в главное меню, нажмите кнопку **На главную**.

Наклейки

На наклейках можно печатать из обходного лотка или лотка 1.

Указания по печати на наклейках

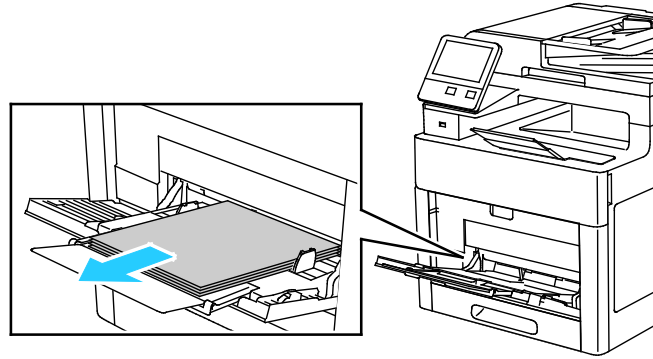
- Используйте листы с наклейками, предназначенные для лазерных принтеров.
- Не используйте виниловые наклейки.
- Запрещается пропускать лист с наклейками через принтер более одного раза.
- Не используйте наклейки с сухим клеем.
- Печать на листах наклеек допускается только с одной стороны. Используйте только полные листы с наклейками.
- Храните неиспользованные наклейки в фирменной упаковке. Не вынимайте листы из оригинальной упаковки до момента печати. Все неиспользованные наклейки снова положите в упаковку и запечатайте ее.
- Не храните наклейки в помещениях с очень сухим или очень влажным воздухом или при слишком высокой или низкой температуре. Хранение их в экстремальных условиях может привести к застреванию в принтере или к снижению качества печати.
- Запасы должны периодически обновляться. Длительное хранение в экстремальных условиях может привести к скручиванию листов с наклейками и застреванию их в принтере.
- В настройках драйвера принтера в поле "Тип бумаги" выберите опцию "Наклейки".
- Перед тем, как вложить наклейки, извлеките всю бумагу из лотка.



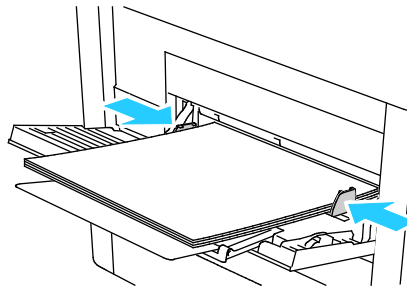
ВНИМАНИЕ! Не используйте листы, если наклейки на них отсутствуют, скручиваются или отделены от подложки. Это может стать причиной повреждения принтера.

Вкладывание наклеек в обходной лоток

1. Извлеките бумагу из лотка.



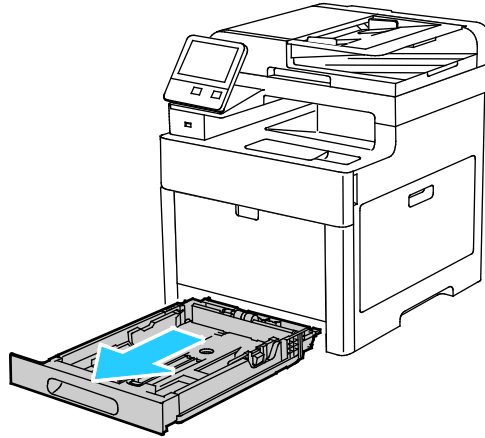
2. Наклейки следует вкладывать в обходной лоток, лицевой стороной вверх, верхним краем листа к принтеру.
3. Установите направляющие ширины, чтобы они касались краев бумаги.



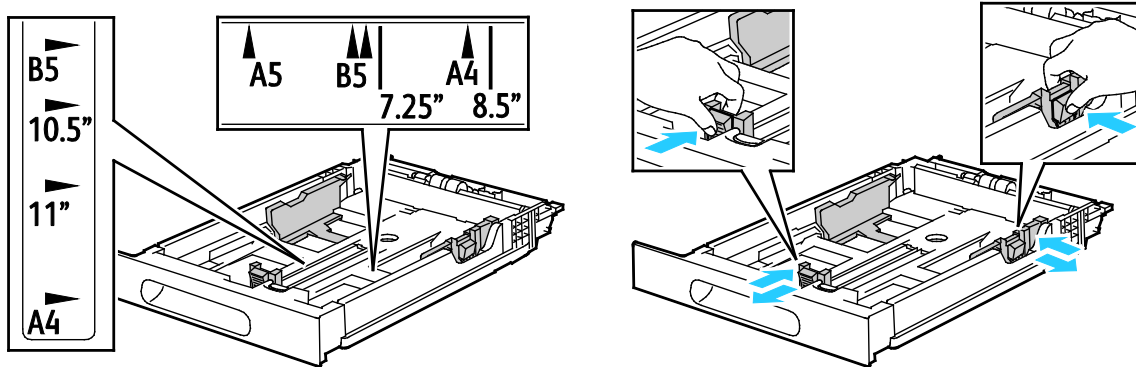
4. Если режим лотка настроен на "Полностью регулируемый", аппарат выдает запрос на указание типа и формата бумаги.
 - a. Если тип и формат бумаги показаны верно, нажмите **ОК**.
 - b. Если тип и формат бумаги показаны неверно, измените настройки.
 - Чтобы выбрать формат листа, нажмите текущую настройку формата и выберите формат в списке.
 - Чтобы выбрать тип бумаги, нажмите текущий тип бумаги и выберите тип в списке.
 - Для сохранения настроек нажмите **ОК**.
5. Если при загрузке бумаги запрос на экране не появляется, следует настроить тип и формат бумаги.
 - a. На панели управления принтера нажмите кнопку **На главную**.
 - b. Нажмите **Устройство > Лотки для бумаги**.
 - c. Чтобы открыть меню обходного лотка, нажмите пиктограмму **Обходной лоток**. Она отображается вверху экрана, над пронумерованными лотками.
 - d. Чтобы выбрать формат бумаги или конверта, нажмите текущую настройку формата и выберите формат в списке.
 - e. Чтобы выбрать тип бумаги, нажмите текущий тип бумаги и выберите тип в списке.
 - f. Для сохранения настройки нажмите **ОК**.
6. Чтобы вернуться в главное меню, нажмите кнопку **На главную**.

Вкладывание наклеек в лоток 1

1. Чтобы снять лоток с принтера, выдвиньте его до упора, слегка приподнимите переднюю часть и снимите лоток.

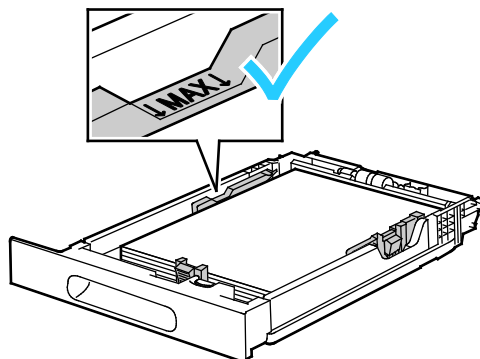


2. Отрегулируйте направляющие длины и ширины бумаги, как показано на рисунке.

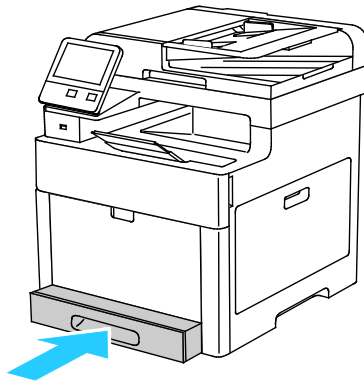


3. Вложите наклейки в лоток лицевой стороной вверх.

Примечание: Не вкладывайте бумагу выше линии максимального заполнения. Чрезмерная загрузка может вызывать застревание бумаги.



4. Задвиньте лоток обратно в принтер.



5. Задвиньте лоток до упора.
6. Если на панели управления появится запрос, подтвердите размер и тип бумаги на экране. При необходимости измените настройки бумаги.
- На панели управления принтера нажмите кнопку **На главную**.
 - Нажмите **Устройство > Лотки для бумаги**.
 - В меню "Лотки для бумаги" нажмите нужный лоток.
 - Чтобы выводился запрос на настройку типа и размера вложенной в лоток бумаги, нажмите **Режим лотка** и выберите **Полностью регулируемый**.
 - Чтобы выделить лоток для бумаги определенного формата, типа или цвета, нажмите **Режим лотка** и выберите **Назначенный**.
 - Чтобы выбрать формат бумаги или конверта, нажмите текущую настройку формата и выберите в списке другой вариант.
 - Чтобы выбрать тип бумаги, нажмите текущий тип бумаги и выберите в списке другой вариант.
 - Чтобы выбрать цвет бумаги, нажмите текущий цвет и выберите в списке другой вариант.
 - Для сохранения настройки нажмите **ОК**.
7. Чтобы вернуться в главное меню, нажмите кнопку **На главную**.

Глянцевая картотечная бумага

На глянцевой картотечной бумаге и картотечной бумаге плотностью до 220 г/м² можно печатать из любого лотка. Сведения о двусторонней печати на картотечной бумаге приведены в разделе [Поддерживаемые типы и плотность бумаги для автоматической двусторонней печати](#) на стр. 69.

Указания по печати на глянцевой картотечной бумаге

- Не открывайте запечатанные упаковки с глянцевой картотечной бумагой, если не собираетесь загружать бумагу в принтер.
- Храните глянцевую картотечную бумагу в оригинальной упаковке, не вынимайте пачки с бумагой из картонных коробок до начала использования.
- Прежде чем загружать глянцевую картотечную бумагу, уберите всю бумагу из лотка.
- Загружайте столько глянцевой картотечной бумаги, сколько собираетесь использовать. Не оставляйте глянцевую картотечную бумагу в лотке после окончания печати. Неиспользованную картотечную бумагу поместите обратно в оригинальную упаковку и запечатайте.
- Запасы должны периодически обновляться. При длительном хранении в экстремальных условиях возможна деформация листов глянцевой картотечной бумаги и их застревание в принтере.
- В окне драйвера принтера выберите нужный тип глянцевой картотечной бумаги или укажите лоток с данной бумагой.

Печать

5

В этом разделе рассматриваются следующие вопросы.

- Краткие сведения о печати 92
- Выбор параметров печати 93
- Печать с USB-накопителя 100
- Функции печати..... 101
- Использование бумаги настраиваемого размера..... 112

Краткие сведения о печати

Прежде чем печатать, компьютер и принтер следует подключить к сети электропитания, включить и подключить в сети. Убедитесь, что на компьютере установлен правильный драйвер принтера. См. раздел [Установка программного обеспечения](#) на стр. 59.

1. Выберите подходящую бумагу.
2. Вложите бумагу в соответствующий лоток. На панели управления принтера укажите формат, цвет и тип бумаги.
3. Откройте окно настроек печати в используемом приложении. В большинстве приложений для этого можно нажать **CTRL+P** (для Windows) или **COMMAND+P** (для Macintosh).
4. Выберите принтер.
5. Перейдите к настройкам драйвера принтера, выбрав **Свойства** или **Параметры** в Windows или **Функции Xerox®** на компьютере Macintosh. Названия кнопок могут отличаться в зависимости от приложения.
6. Измените нужные настройки драйвера принтера и нажмите **ОК**.
7. Для отправки работы на принтер нажмите кнопку **Печать**.

Выбор параметров печати

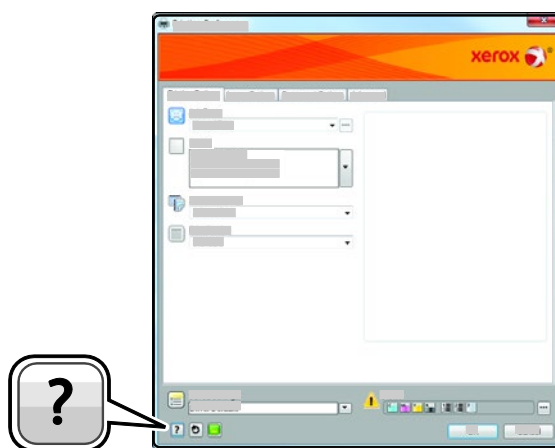
В этом разделе рассматриваются следующие вопросы.

- [Справочная система драйвера принтера.....](#) 93
- [Параметры печати Windows.....](#) 94
- [Параметры печати Macintosh.....](#) 96
- [Печать в ОС UNIX и Linux.....](#) 96
- [Параметры мобильной печати.....](#) 99

Параметры печати, которые называют также параметрами драйвера принтера, указаны как "Параметры печати" в Windows и под заголовком "Функции Xerox®" на компьютере Macintosh. В них входят параметры двусторонней печати, макета страницы и качества печати. Настройки печати, заданные в разделе "Параметры печати", становятся настройками по умолчанию. Параметры печати, задаваемые в программном приложении, являются временными. После закрытия приложения заданные настройки не сохраняются.

Справочная система драйвера принтера

Справочная система драйвера принтера Xerox® доступна в окне «Параметры печати». Чтобы открыть справочную систему, нажмите кнопку справки (?) в нижнем левом углу окна «Параметры печати».



Сведения об информации в окне «Параметры печати» отображаются в окне справки. Здесь можно выбирать темы или пользоваться полем поиска, чтобы найти информацию по теме или функции.

Параметры печати Windows

Выбор параметров печати для отдельной работы в среде Windows

Чтобы использовать специальные настройки печати для отдельной работы, перед ее отправкой на принтер можно изменить параметры печати.

1. В приложении, где открыт документ, откройте окно настроек печати. В большинстве приложений для этого нужно выбрать **Файл > Печать** или нажать **CTRL+P** (для Windows).
2. Выберите принтер и нажмите кнопку **Свойства** или **Параметры**. Откроется окно "Параметры печати". Названия кнопок могут отличаться в зависимости от приложения.
3. На вкладках в окне "Параметры печати" выберите настройки.
4. Нажмите **ОК** для сохранения настроек и закройте окно "Параметры печати".
5. Для отправки работы на принтер нажмите кнопку **Печать**.

Установка параметров печати для Windows

Во время печати из любого приложения принтер обращается к настройкам задания печати, заданным в окне "Параметры печати". Можно задать наиболее часто используемые параметры печати и сохранить их, чтобы не приходилось их каждый раз менять.

Например, если задания по большей части требуют печати на обеих сторонах бумаги, выберите в окне "Параметры печати" двустороннюю печать.

Выбор параметров печати по умолчанию:

1. Перейдите к списку принтеров на компьютере:
 - Для Windows Vista: выберите **Пуск > Панель управления > Оборудование и звук > Принтеры**.
 - Для Windows Server версии 2008 и более поздней: выберите **Пуск > Настройка > Принтеры**.
 - Для Windows 7: выберите **Пуск > Устройства и принтеры**.
 - Для Windows 8: щелкните правой кнопкой **Меню пуска > Панель управления > Устройства и принтеры**.
 - Для Windows 10: щелкните правой кнопкой **Меню пуска** затем нажмите **Пуск > Панель управления > Устройства и принтеры**.

Примечание: При использовании пользовательского приложения меню пуска путь к списку принтеров может быть изменен.

2. В списке щелкните правой кнопкой мыши значок принтера и выберите **Параметры печати**.
3. На вкладках в окне "Параметры печати" выберите настройки и нажмите **ОК** для сохранения.

Примечание: Для получения дополнительных сведений о этих настройках драйвера принтера для Windows нажмите кнопку справки (?) в окне "Параметры печати".

Выбор настроек по умолчанию для сетевого принтера с общим доступом в среде Windows

1. Перейдите к списку принтеров на компьютере:
 - Для Windows Vista®: выберите **Пуск > Панель управления > Оборудование и звук > Принтеры**.
 - Для Windows Server версии 2008 и более поздней: выберите **Пуск > Настройка > Принтеры**.
 - Для Windows 7: выберите **Пуск > Устройства и принтеры**.
 - Для Windows 8: выберите **Панель управления > Устройства и принтеры**.
 - Для Windows 10: выберите **Пуск > Панель управления > Устройства и принтеры**.

Примечание: Если пиктограмма панели управления не отображается, щелкните правой кнопкой мыши на рабочем столе и выберите **Персонализация > Панель управления — домашняя страница > Устройства и принтеры**.

2. В папке "Принтеры" щелкните правой кнопкой мыши драйвер принтера и выберите пункт **Свойства принтера**.
3. В диалоговом окне "Свойства" перейдите на вкладку **Дополнительно**.
4. На вкладке "Дополнительно" нажмите кнопку **По умолчанию**.
5. Выберите необходимые настройки на вкладках драйвера и нажмите кнопку **Применить**.
6. Для сохранения настроек нажмите **ОК**.

Сохранение набора наиболее часто используемых параметров печати (Windows)

Можно сохранять наборы параметров печати под отдельными именами для использования с новыми работами печати.

Сохранение набора параметров печати:

1. В приложении, где открыт документ, выберите **Файл > Печать**.
2. Чтобы открыть окно «Параметры печати», выберите принтер и нажмите кнопку **Свойства** или **Параметры**.
3. Выберите настройки на вкладках в окне «Параметры печати».
4. В окне «Параметры печати» выберите **Сохраненные настройки > Сохранить как**.
5. Чтобы сохранить набор настроек в списке «Сохраненные настройки», введите имя набора параметров печати и нажмите кнопку **ОК**.

Параметры печати Macintosh

Выбор параметров печати в Macintosh

Чтобы задать определенные параметры печати, перед отправкой работы на принтер нужно изменить настройки.

1. В приложении, где открыт документ, выберите **Файл > Печать**.
2. Выберите принтер.
3. В меню "Copies & Pages" (Копии и страницы) выберите пункт **Xerox® Features** (Функции Xerox).
4. В раскрывающихся списках выберите нужные параметры печати.
5. Для отправки работы на принтер нажмите кнопку **Печать**.

Сохранение набора часто используемых параметров печати на компьютере Macintosh

Можно сохранять наборы параметров печати под отдельными именами для использования с новыми работами печати.

Сохранение набора параметров печати:

1. В приложении, где открыт документ, выберите **File > Print**.
2. Выберите принтер в списке "Printers".
3. Выберите параметры печати в раскрывающихся списках диалогового окна печати.
4. Выберите **Presets** (Предустановки) > **Save As** (Сохранить как).
5. Введите имя набора параметров печати и нажмите **ОК**, чтобы сохранить наборе настроек в списке "Presets".
6. Для печати с применением этих параметров выберите имя в списке "Presets".

Печать в ОС UNIX и Linux

В пакет драйверов принтера Xerox® входят средства для управления принтерами в среде UNIX и Linux.

Драйверы принтера Xerox® предоставляют диалоговые окна графического интерфейса для выбора функций принтера. Драйверы можно выбирать в соответствии с операционной системой.

Диспетчер принтера Xerox®

Диспетчер принтера Xerox® представляет собой приложение для управления и печати на различных принтерах в среде UNIX и Linux.

Диспетчер принтера Xerox® позволяет делать следующее:

- Конфигурировать и проверять состояние принтеров в сети.
- Устанавливать принтер в сети и отслеживать его работу после установки.
- В любое время проверять техническое состояние и состояние расходных материалов.
- Обеспечивает единство операционных системы UNIX и Linux от разных поставщиков.

Установка диспетчера принтера Xerox®

Перед началом:

Для установки диспетчера принтера Xerox® требуются права root или суперпользователя.

Установка диспетчера принтера Xerox®:

1. Загрузите соответствующий пакет для вашей операционной системы. Драйверы принтера см. по адресу www.xerox.com/office/drivers.
2. На веб-сайте с драйверами принтера найдите модель своего аппарата.
3. Нажмите **Drivers & Downloads** (Драйверы и загрузочные материалы) для своей модели аппарата.
4. В меню операционной системы выберите свою операционную систему.
5. Идентифицировать драйвер для вашей модели принтера можно в списке имеющихся драйверов.

Примечание: Дополнительную информацию по каждому драйверу можно получить, нажав на ссылку **Описание**.

6. Чтобы выбрать драйвер для вашей операционной системы и модели принтера, щелкните название принтера.
7. Чтобы начать загрузку, прочтите лицензионное соглашение для конечного пользователя и выберите **Принять**.

Файл автоматически загрузится в место по умолчанию, предусмотренное на вашем компьютере.

8. Установка пакета драйверов принтера Xerox®:
 - a. Откройте пакет с помощью программы, предусмотренной в вашей операционной системе.
 - b. Чтобы выполнить установку с помощью командной строки, перейдите каталог, в котором сохранен файл загрузки. Для запуска программы установки введите имя соответствующей программы командной строки для данной операционной системы.

Пример:

- **Red Hat:** rpm -U <filename>.rpm
- **Linux на базе Debian:** dpkg -i <filename>.deb
- **AIX:** rpm -U <filename>.rpm
- **HP-UX:** <filename>.depot.gz
- **Solaris:** pkgadd -d <filename>.pkg

Примечание: В большинстве случаев установки каталог Xerox создается в следующем местоположении: `/opt/Xerox/prtsys`. Дополнительные сведения об утилитах, включенных в комплект программы управления для ОС приведены в документации этого комплекта. Пример: `man xeroxprtmgr`.

Запуск диспетчера принтера Xerox®

Программу Printer Manager Xerox® можно открыть одним из следующих способов.

- В ОС UNIX следует войти в систему с максимальными правами. В окне терминала введите `xosdprtmgr`, затем нажмите **Ввод** или **ВК**.
- Для ОС Linux введите `sudo xeroxprtmgr`, затем нажмите **Ввод** или **ВК**.

Печать с помощью xeroxprint

Для оборудования Xerox предусмотрена собственная команда печати. Можно использовать следующую команду:

```
xeroxprint -d<Some_Queue> -o[Options] <Somefile>
```

Печать с рабочей станции в среде Linux

Для печати с рабочей станции с ОС Linux установите драйвер принтера Xerox® для Linux или драйвер принтера CUPS. Оба драйвера устанавливать не требуется.

Рекомендуется установить один из специальных полнофункциональных драйверов принтера для ОС Linux. Драйверы принтера см. по адресу www.xerox.com/office/drivers.

Если используется система CUPS, убедитесь в том, что она установлена и работает на рабочей станции. Указания по установке и настройке системы CUPS приведены в *CUPS Software Administrators Manual* (Руководство для администраторов CUPS), выпущенном компанией Easy Software Products. Полное описание возможностей печати с помощью системы CUPS см. *CUPS Software Users Manual* (Руководство пользователя CUPS) на веб-сайте www.cups.org/documentation.php.

Установка файлов PPD на рабочей станции

1. Если они доступны, загрузите файлы PPD Xerox® PPD для системы CUPS в разделе с драйверами и файлами для загрузки (Drivers and Downloads) на веб-сайте технической поддержки Xerox.
2. Скопируйте файлы PPD в папку CUPS `ppd/Xerox` на рабочей станции. Если местоположение папки неизвестно, найдите файлы PPD с помощью команды "Find".
3. Следуйте инструкции, прилагаемой к файлам PPD.

Установка принтера

1. Убедитесь, что демон CUPS работает.
2. Откройте веб-браузер, введите <http://localhost:631/admin> и нажмите клавишу **Enter** или **Return**.
3. В поле "User ID" введите **root**. В поле пароля введите пароль **root**.
4. Нажмите кнопку **Add Printer** и следуйте указаниям на экране для добавления принтера в список принтеров CUPS.

Печать с помощью системы CUPS

Система CUPS поддерживает команды печати System V (`lp`) и Berkeley (`lpr`).

1. Для печати на конкретном принтере в System V введите: **lp -dprinter filename** и нажмите клавишу **Enter**.
2. Для печати на конкретном принтере в Berkeley введите: **lpr -Pprinter filename** и нажмите клавишу **Enter**.

Параметры мобильной печати

Принтер поддерживает печать с мобильных устройств на платформе Android и iOS.

Печать с помощью функции Wi-Fi Direct

К принтеру можно подключаться с беспроводных мобильных устройств, такие как планшеты, ноутбуки и смартфоны, с помощью функции Wi-Fi Direct.

См. раздел [Подключение с помощью функции Wi-Fi Direct](#) на стр. 50.

Сведения о функции Wi-Fi Direct приведены в документации к мобильному устройству.

Примечание: Порядок печати зависит от используемого мобильного устройства.

Печать с помощью функции AirPrint

Используя функцию AirPrint, можно напрямую печатать с устройств iPhone, iPad и iPod и компьютеров Macintosh. Порядок включения функции AirPrint для принтера приведен в разделе [Настройка функции AirPrint](#) на стр. 55. Для использования функции AirPrint мобильное устройство должно быть подключено к беспроводной сети.

Печать с помощью функции AirPrint:

1. Откройте для печати сообщение, фотографию, веб-страницу или документ.
2. Нажмите пиктограмму «Действие».
3. Нажмите **Печать**.
4. Выберите принтер и установите настройки.
5. Нажмите **Печать**.

Печать с мобильного устройства с поддержкой функции Mopria

Mopria представляет собой программную функцию для печати с мобильных устройств без драйвера принтера. Функцию Mopria можно использовать печати с мобильного устройства на поддерживающих ее принтерах.

Примечания:

- Функция Mopria и все соответствующие протоколы включены по умолчанию.
- Убедитесь, что на мобильном устройстве установлена последняя версия приложения Mopria Print Service. Его можно бесплатно загрузить в Google Play Store.
- Беспроводные устройства должны быть подключены к беспроводной сети принтера.
- Имя и местоположение принтера отображаются на подключаемых устройствах в списке принтеров с поддержкой функции Mopria.

Для печати с помощью о функции Mopria следуйте указаниям, предусмотренным для мобильного устройства.

Печать с USB-накопителя

Предусмотрена возможность печати файлов, хранящихся на USB-накопителе. Порт USB находится на передней панели принтера.

Примечание: Поддерживаются только USB-накопителя, отформатированные в обычной файловой системе FAT32.

Порядок печати с USB-накопителя:

1. Вставьте USB-накопитель в порт USB принтера.
2. На экране "Обнаружен USB-накоп." выберите **Печать с USB**.

Примечание: Если эта функция не будет отображаться, включите ее или обратитесь к системному администратору. См. раздел [Безопасность порта USB](#) на стр. 267.

3. Добавление файла в таблицу источников документов.
 - a. Для печати группы готовых к печати файлов из папки или с USB-накопителя, нажмите пиктограмму **Выбрать все**. Убедитесь, что файлы выбраны.
 - b. Чтобы распечатать какой-либо файл перейдите к нему, затем коснитесь его названия или пиктограммы.
4. Нажмите кнопку **ОК**.
5. Убедитесь, что нужные документы указаны в списке. Выберите пункт **Добавить документ**, выберите дополнительные документы и нажмите **ОК**.
6. Выберите настройки в разделах снабжение бумагой, количество, цвет отпечатков и 2-сторонняя печать.
7. Нажмите кнопку **Печать**.
8. По завершении извлеките USB-накопитель.

Печать с вставленного USB-накопителя:

1. Если USB-накопитель уже вставлен в порт USB, нажмите кнопку **На главную**.
2. Нажмите кнопку **USB**.
3. Нажмите кнопку **Установка с USB**.

Примечание: Если эта функция не будет отображаться, включите ее или обратитесь к системному администратору. См. раздел [Безопасность порта USB](#) на стр. 267.
4. Добавление файла в таблицу источников документов.
 - a. Для печати группы готовых к печати файлов из папки или с USB-накопителя, нажмите пиктограмму **Выбрать все**. Убедитесь, что файлы выбраны.
 - b. Чтобы распечатать какой-либо файл перейдите к нему, затем коснитесь его названия или пиктограммы.
5. Нажмите кнопку **ОК**.
6. Убедитесь, что нужные документы указаны в списке. Выберите пункт **Добавить документ**, выберите дополнительные документы и нажмите **ОК**.
7. Выберите настройки в разделах снабжение бумагой, количество, цвет отпечатков и 2-сторонняя печать.
8. Нажмите кнопку **Печать**.

Функции печати

В этом разделе рассматриваются следующие вопросы.

• Управление работами	101
• Печать специальных типов работ	102
• Двусторонняя печать	105
• Ориентация	106
• Выбор параметров бумаги для печати	106
• Печать нескольких страниц на одном листе.....	107
• Печать брошюр	107
• Качество печати.....	108
• Параметры изображения	108
• Печать водяных знаков	108
• Масштабирование.....	109
• Яркость.....	109
• Контраст.....	109
• Печать зеркальных изображений.....	110
• Выбор уведомления о завершении работы в Windows.....	110
• Использование специальных страниц	110

Управление работами

В окне «Работы» в интерфейсе Embedded Web Server можно просматривать перечень выполняемых и завершенных работ.

В меню "Работы" на панели управления можно просматривать списки активных, защищенных и завершенных работ. Работы можно приостанавливать, удалять и печатать. Также можно проверять информацию о работах и ход их выполнения. Когда отправляется работа защищенной печати, она задерживается, пока вы не введете код доступа с панели управления. См. раздел [Печать работ специального типа](#) на стр. 102.

Приостановка работы печати с возможностью ее удаления:

1. На панели управления принтера нажмите кнопку **На главную**.
2. Нажмите **Работы**, затем нажмите название нужной работы печати.
3. Выполните одно из указанных далее действий.
 - Для приостановки работы печати нажмите **Пауза**. Чтобы возобновить работу печати, нажмите кнопку **Возобновить**.
 - Для удаления работы печати нажмите **Удалить**. При появлении запроса нажмите **Удалить**.

Примечание: Если в течение 60 секунд не выбрать один из вариантов, работа возобновится автоматически.

4. Чтобы вернуться в главное меню, нажмите кнопку **На главную**.

Просмотр, печать и удаление работ:

1. На панели управления принтера нажмите кнопку **На главную**.
2. Для просмотра списка активных и выполненных работ нажмите **Работы**
3. Для просмотра списка работ определенного типа выберите соответствующий вариант.
 - Для просмотра сохраненных работ нажмите **Сохраненные работы**. Для распечатки работы нажмите ее название, введите количество и нажмите **ОК**. Чтобы удалить работу, нажмите пиктограмму **Мусорное ведро**, затем нажмите **Удалить**.
 - Для просмотра личных работ нажмите **Личные и сохраненные работы**. Чтобы распечатать работы коснитесь папки, затем нажмите **Печатать все** или **Удалить все**.
 - В случае защищенных работ следует выбрать **Личные и защищенные работы**. Выберите папку, введите код и нажмите кнопку **ОК**. Чтобы распечатать защищенную работу, коснитесь ее. Чтобы распечатать или удалить все работы в папке, нажмите **Печатать все** или **Удалить все**.
4. Выберите работу, чтобы просмотреть сведения о ней.
5. Чтобы вернуться в главное меню, нажмите кнопку **На главную**.

Примечания:

- Системный администратор может запретить пользователям удаление работ. В этом случае пользователи могут только просматривать работы.
- Защищенную работу печати может удалить только ее отправитель или системный администратор.

Печать специальных типов работ

Работы печати специальных типов можно отправлять с компьютера и затем печатать с панели управления принтера. Специальные типы работ выбираются на вкладке «Опции печати» в разделе «Тип работы».

Сохраненная работа

Сохраненными работы — это работы, отправленные на принтер и, если они не были удалены, сохраненные для последующего использования. Сохраненные работы может печатать и удалять любой пользователь.

Печать сохраненной работы:

1. В используемом программном приложении перейдите к разделу настроек печати. В большинстве приложений для этого следует нажать **CTRL+P** (для Windows) или **CMD+P** (для Macintosh).
2. Выберите принтер и откройте окно драйвера.
 - В системе Windows выберите **Свойства принтера**. Названия кнопок могут отличаться в зависимости от приложения.
 - В системе Macintosh в окне печати выберите **Copies & Pages** (Копии и страницы) > **XeroxFeatures** (Функции).
3. В разделе "Тип работы" выберите значение **Сохраненная работа**.
4. Выберите другие нужные настройки печати и нажмите **ОК**.

Разблокирование сохраненной работы:

1. На панели управления принтера нажмите кнопку **На главную**.
2. Нажмите **Работы**
3. Для просмотра сохраненных работ нажмите **Сохраненные работы**.
4. Для печати сохраненной работы, нажмите ее название, выберите число копий, затем нажмите **ОК**.
5. Для удаления документа после печати нажмите значок корзины и в окне запроса выберите **Удалить**.
6. Чтобы вернуться в главное меню, нажмите кнопку **На главную**.

Защищ. печать

Защищенная печать используется для печати конфиденциальных или секретных документов. После отправки работа удерживается в принтере, пока на панели управления не будет введен пароль владельца работы.

Использование защищенной печати:

1. В используемом программном приложении перейдите к разделу настроек печати. В большинстве приложений для этого следует нажать **CTRL+P** (для Windows) или **CMD+P** (для Macintosh).
2. Выберите принтер и откройте окно драйвера.
 - В системе Windows выберите **Свойства принтера**. Названия кнопок могут отличаться в зависимости от приложения.
 - В системе Macintosh в окне печати выберите **Copies & Pages** (Копии и страницы) > **XeroxFeatures** (Функции).
3. В разделе "Тип работы" выберите значение **Защищенная печать**.
4. Выберите остальные настройки печати и нажмите **ОК**.

Разблокирование работы защищенной печати:

На панели управления принтера нажмите кнопку **На главную**.

1. Нажмите **Работы**
2. Чтобы просмотреть защищенные работы, нажмите **Личные и защищенные работы**.
3. Нажмите нужную папку.
4. Введите пароль и нажмите кнопку **ОК**
5. Предусмотрены следующие варианты:
 - Чтобы выбрать работу защищенной печати, нажмите нужную работу.
 - Чтобы распечатать все работы в папке, нажмите **Печатать все**.
 - Чтобы удалить все работы в папке, нажмите **Удалить все**.

Примечание: После печати защищенной работы она автоматически удаляется.

6. Чтобы вернуться в главное меню, нажмите кнопку **На главную**.

Личная печать

Личная печать позволяет сохранить документ на принтере, а затем распечатать его с панели управления. Личная печать — это тип сохраненной работы, которая имеет следующие особенности:

- Она содержится в папке с именем ID пользователя, связанным с работой печати.
- Эта работа требует использования пароля.
- Личные работы может печатать и удалять любой пользователь.
- Можно сразу распечатать все работы в списке, а также удалить все или отдельные работы.
- После печати личная работа автоматически удаляется.

Печать с использованием функции "Личная печать":

1. В используемом программном приложении перейдите к разделу настроек печати. В большинстве приложений для этого следует нажать **CTRL+P** (для Windows) или **CMD+P** (для Macintosh).
2. Выберите принтер и откройте окно драйвера.
 - В системе Windows выберите **Свойства принтера**. Названия кнопок могут отличаться в зависимости от приложения.
 - В системе Macintosh в окне печати выберите **Copies & Pages** (Копии и страницы) > **XeroxFeatures** (Функции).
3. В разделе «Тип работы» выберите пункт **Личная печать**.
4. Выберите остальные настройки печати и нажмите **ОК**.

Разблокирование личной работы:

1. На панели управления принтера нажмите кнопку **На главную**.
2. Нажмите **Работы**
3. Для просмотра личных работ печати нажмите **Личные и сохраненные работы**.
4. Нажмите нужную папку.
5. Введите пароль или нажмите кнопку **Пропустить**
6. Предусмотрены следующие варианты:
 - Чтобы распечатать работу личной печати, нажмите нужную работу.
 - Чтобы распечатать все работы в папке, нажмите **Печатать все**.
 - Чтобы удалить все работы в папке, нажмите **Удалить все**.
7. Чтобы вернуться в главное меню, нажмите кнопку **На главную**.

Пробный комплект

Функция "Пробный комплект" позволяет напечатать одну копию многокомлектной работы, прежде чем печатать оставшиеся копии. После проверки пробного комплекта можно распечатать остальные копии или удалить их с панели управления принтера.

Пробный комплект — это тип сохраненной работы, которая имеет следующие особенности:

- Она содержится в папке с именем ID пользователя, связанным с работой печати.
- Для нее не используется пароль.
- Пробные работы может печатать и удалять любой пользователь.
- Функция "Пробный комплект" позволяет напечатать одну копию работы для проверки, прежде чем печатать оставшиеся копии.
- После печати пробная работа автоматически удаляется.

Печать с использованием функции "Пробный комплект":

1. В используемом программном приложении перейдите к разделу настроек печати. В большинстве приложений для этого следует нажать **CTRL+P** (для Windows) или **CMD+P** (для Macintosh).
2. Выберите принтер и откройте окно драйвера.
 - В системе Windows выберите **Свойства принтера**. Названия кнопок могут отличаться в зависимости от приложения.
 - В системе Macintosh в окне печати выберите **Copies & Pages** (Копии и страницы) > **XeroxFeatures** (Функции).
3. В разделе "Тип работы" выберите **Пробный комплект**.
4. Выберите остальные настройки печати и нажмите **ОК**.

Разблокирование пробного комплекта:

1. На панели управления принтера нажмите кнопку **На главную**.
2. Для просмотра доступных работ нажмите кнопку **Работы**.
3. Нажмите работу пробного комплекта; она отображается с описанием **Задерж. для послед. печати**.
4. Предусмотрены следующие варианты:
 - Для печати остальных копий работы нажмите кнопку **Разблокировать**.
 - Для удаления оставшихся копий в работе нажмите кнопку со стрелкой «вправо», затем нажмите **Удалить все**.
5. Чтобы вернуться в главное меню, нажмите кнопку **На главную**.

Двусторонняя печать

Печать 2-сторонних документов

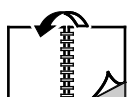
Если принтер поддерживает автоматическую двустороннюю печать, ее параметры указываются в настройках драйвера принтера. Драйвер принтера использует настройки для вертикальной или горизонтальной ориентации из приложения, откуда печатается документа.

Примечание: Убедитесь, что бумага данного формата и плотности поддерживается. См. раздел [Поддерживаемые форматы и плотность бумаги для автоматической двусторонней печати](#) на стр. 69.

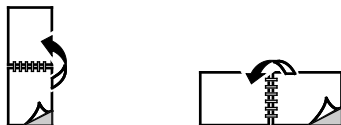
Параметры макета страницы при двусторонней печати

Параметры макета двусторонней страницы определяют разворот напечатанных страниц. Данные настройки имеют приоритет над настройками ориентации страниц, заданных в приложении.

- **1-сторонняя печать** — печать на одной стороне листа. Данная опция используется для печати на конвертах, наклейках и прочих материалах, на которых нельзя печатать с обеих сторон.
- **2-сторонняя печать** — печать работы на обеих сторонах листа с возможностью брошюровки по длине. На рисунках ниже показаны результаты печати для вертикальной и горизонтальной ориентаций соответственно.



- **2-стор., брошюровка по ширине** — печать на обеих сторонах бумаги. При этом обеспечивается возможность брошюровки по ширине листа. На рисунках ниже показаны результаты печати для вертикальной и горизонтальной ориентаций соответственно.



Примечание: -Двусторонняя печать входит в состав настроек рационального режима.

Сведения об изменении настроек драйвера принтера по умолчанию см. раздел Установка параметров печати по умолчанию для Windows.

Ориентация

Выбор ориентации по умолчанию:

1. В окне драйвере принтера перейдите на вкладку «Параметры документа», затем на вкладку **Ориентация**.
2. Выберите один из вариантов:
 - **Вертикальная** — при печати текст и изображения размещаются вдоль короткой стороны листа.



- **Горизонтальная** — при печати текст и изображения размещаются вдоль длинной стороны листа.



- **Горизонтальная с поворотом** — содержимое страницы поворачивается на 180 градусов, а длинная нижняя сторона листа находится сверху.



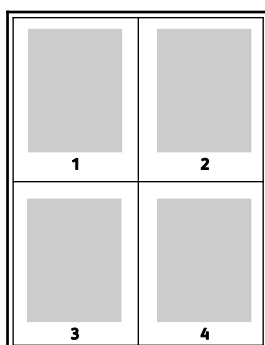
3. Нажмите кнопку **ОК**.

Выбор параметров бумаги для печати

Существует два способа выбора бумаги для работы печати. Бумага может выбираться принтером в зависимости от заданного формата, типа и цвета. Кроме того, можно выбрать лоток с нужной бумагой.

Печать нескольких страниц на одном листе

При печати многостраничного документа можно напечатать несколько страниц на одном листе бумаги. Выбрав на вкладке "Макет страницы" настройку "Страниц на листе", на одном листе можно печатать 1, 2, 4, 6, 9 или 16 страниц. Раздел "Макет страницы" находится на вкладке "Опции документа".

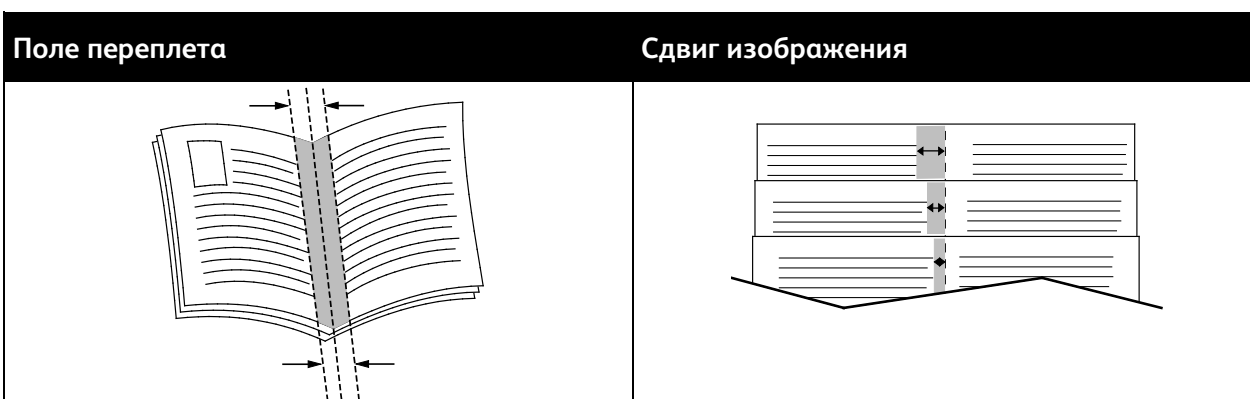


Печать брошюр

В режиме двусторонней печати можно напечатать документ в виде небольшой брошюры. Такие брошюры можно создавать на бумаге любого формата, пригодной для двусторонней печати. Драйвер автоматически уменьшает каждую страницу и печатает четыре изображения страниц на листе, по два изображения на каждой стороне. Страницы печатаются в таком порядке, чтобы после сгибания и сшивания получилась брошюра.

При печати брошюр с помощью драйвера Windows PostScript или Macintosh можно задать поле переплета и сдвиг изображения.

- **Поле переплета** — горизонтальный промежуток между изображениями на странице (измеряется в пунктах). Пункт равен 0,35 мм (1/72 дюйма).
- **Сдвиг изображения** — сдвиг изображений страниц относительно переплета (измеряется в десятых долях пункта). Сдвиг компенсирует толщину сложенной бумаги, чтобы исключить сдвиг изображений страниц наружу при складывании брошюры. Выберите значение от нуля до 1 пункта.



Качество печати

Режимы качества печати:

- Режим стандартного качества печати: 600 x 600 точек на дюйм
- Режим повышенного качества печати: 1200 x 1200 точек на дюйм

Параметры изображения

Опции изображения служат для настройки цветопередачи в печатаемых документах. Драйверы Windows PostScript и Macintosh обеспечивают широкие возможности для настройки и коррекции цвета на вкладке «Опции изображения».

Для преобразования всех цветов в черно-белые или оттенки серого выберите **Черно-белое преобразование Xerox**.

Предусмотрены следующие опции цветовой коррекции:

- **Автонастройка цвета Xerox:** эта функция обеспечивает применение наиболее подходящей цветовой коррекции текста, рисунков и фотографий. Эта настройка рекомендуется приложением Xerox.
- **Яркие RGB:** получение ярких, более насыщенных цветов с использованием стандартного цветового пространства RGB.
- **Коммерческая:** применение цветов для печати на промышленной печатной машине.

Печать водяных знаков

Водяной знак — это специальный текст, который может печататься на одной или нескольких страницах. Например, вместо проставления штампов перед распространением документов на них в качестве водяных знаков могут печататься такие слова, "Копия", "Черновик" или "Конфиденциально".

Печать водяного знака:

1. В окне драйвера принтера перейдите на вкладку **Параметры документа**.
2. Перейдите на вкладку **Водяной знак**.
3. Выберите водяной знак в меню «Водяной знак»/ Можно выбрать существующий водяной знак или создать свой собственный. В этом меню также можно управлять водяными знаками.
4. В разделе «Текст» выберите один из вариантов:
 - **Текст:** введите текст и укажите шрифт.
 - **Метка времени:** Укажите параметры даты и времени и выберите шрифт.
 - **Изображение:** Для выбора изображения нажмите значок «Обзор».
5. Укажите угол и положение водяного знака.
 - Выберите вариант масштабирования изображения относительно оригинала. Установите масштаб изображения с помощью стрелок (с шагом 1 %).
 - Чтобы задать угол поворота изображения на странице, выберите вариант его размещения или поверните с помощью стрелок (с шагом 1 градус).
 - Чтобы задать положение изображения на странице, выберите вариант его размещения или переместите с помощью стрелок (с шагом 1 единица).

6. В разделе **Слои** выберите способ печати водяного знака.
 - **Печать на заднем плане:** водяной знак печатается за текстом и графикой документа.
 - **Вместе с работой** — водяной знак печатается в сочетании с текстом и графикой документа. При печати вместе с работой водяной знак получается прозрачным, то есть виден и водяной знак, и содержимое документа.
 - **Печать на переднем плане:** водяной знак печатается поверх текста и графики документа.
7. Нажмите **Страницы** и выберите страницы для печати водяного знака:
 - **Печать на всех страницах:** водяной знак печатается на всех страницах документа.
 - **Печать только на первой странице:** водяной знак печатается только на первой странице документа.
8. Если в качестве водяного знака выбирается изображение, следует установить настройки его яркости.
9. Нажмите кнопку **ОК**.

Масштабирование

Уменьшение или увеличение изображения оригинала в соответствии с выбранным для печати форматом бумаги. В среде Windows раздел "Опции масштаба" в окне драйвера принтера находится на вкладке "Опции печати" в поле "Бумага".

Для перехода к разделу «Параметры масштабирования» нажмите стрелку справа от поля «Бумага» и выберите **Другой размер > Другой размер бумаги**.

- **Автоматическое масштабирование** – документ масштабируется по выбранному размеру отпечатка. Значение масштаба в процентах указывается под эскизом изображения.
- **Без масштабирования** – размер изображения страницы на отпечатке не меняется, а в поле значения масштаба указывается 100%. Если размер оригинала больше формата отпечатка, часть изображения страницы обрезается. Если размер оригинала меньше формата отпечатка, вокруг изображения страницы появляются белые поля.
- **Масштабирование вручную** – документ масштабируется на величину, введенную в поле значения масштаба в процентах под эскизом изображения.

Яркость

Настройка «Яркость» позволяет делать светлее или темнее весь текст и изображения в печатаемых работах.

1. Настройка яркости выполняется на вкладке «Параметры изобр.». Если изображение в работе печати нужно сделать светлее, передвиньте ползунок вправо, если темнее — влево.
2. Нажмите кнопку **ОК** или **Применить**.

Контраст

Настройка «Контраст» служит для регулировки разницы между светлыми и темными участками в работе печати.

1. Для уменьшения контрастности передвиньте ползунок вправо, для увеличения — влево.
2. Нажмите кнопку **ОК** или **Применить**.

Печать зеркальных изображений

Если установлен драйвер PostScript, страницы можно печатать в зеркальном отображении. В этом случае при печати изображения отображаются в зеркальном виде слева направо.

Выбор уведомления о завершении работы в Windows

Вы можете получать уведомление о завершении печати работы. После завершения печати на экране компьютера будет появляться сообщение с указанием имени работы и имени принтера.

Примечание: Эта функция доступна только для компьютера с ОС Windows, подключенного к сетевому принтеру.

Выбор уведомления о завершении печати работы на вкладке «Дополнительно»

1. Нажмите **Уведомление**.
2. Нажмите **Уведомлять о выполненных работах**. Выберите один из вариантов:
 - **Включено** — включение уведомлений.
 - **Выключено** - отключение функции уведомления.
3. Нажмите кнопку **ОК**.

Использование специальных страниц

В разделе «Специальные страницы» содержатся функции добавления обложек, вставок и страниц-исключений к печатаемым документам.

Сведения о доступе к окну «Свойства» см. раздел [Краткие сведения о печати](#) на стр. 92.

Печать обложек

Обложка — это первая или последняя страница документа. Для обложек можно выбрать источник бумаги, отличный от используемого для печати основной части документа. Например, можно использовать бланк своей компании для печати первой страницы документа. Также можно использовать плотную бумагу для печати первой и последней страниц отчета. Для подачи обложек можно использовать любой подходящий лоток.

Выберите одну из следующих опций печати обложек:

- **Без обложек** - обложки не печатаются. Обложки к документу не добавляются.
- **Только передняя** - печать первой страницы на бумаге из заданного лотка.
- **Только задняя** - печать последней страницы на бумаге из заданного лотка.
- **Передняя и задняя: одинаковые** - печать первой и последней страниц обложек на бумаге из одного лотка.
- **Передняя и задняя: разные** - печать первой и последней страниц обложек на бумаге из разных лотков.

Выбрав вариант печати обложек, можно выбрать формат, тип и цвет бумаги для передней и задней обложек. Также можно использовать листы без печати или с печатью и печатать на первой или второй стороне обложек, либо на обеих сторонах.

Печать страниц-вставок

Можно вставлять листы без печати или с печатью перед первой страницей каждого документа или после указанных страниц в документе. Добавление вставок после указанных страниц в документе используется для отделения разделов или в качестве закладки или заполнителя. Убедитесь, что указана бумага для страниц-вставок.

- **Опции вставки** - место вставки: "После страницы X" (где X - заданная страницы) или "Перед страницей 1".
- **Количество вставок** - количество листов, вставляемых в каждом месте.
- **Страницы** — страница или диапазон страниц, для которых применяются параметры страниц-исключений. Разделяйте отдельные страницы или диапазоны страниц запятыми. Для указания диапазона страниц используйте дефис. Например, чтобы задать страницы 1, 6, 9, 10 и 11, следует ввести **1, 6, 9-11**.
- **Бумага** — отображение формата, цвета и типа бумаги, выбранных в разделе «Использовать настройку работы».
- **Настройка работы** — параметры бумаги, используемые для остальной части работы.

Печать страниц-исключений

Настройки страниц-исключений отличаются от настроек остальных страниц в работе. Отличаться могут, например, заданные настройки формата, типа и цвета бумаги. Также можно указывать другую сторону листа бумаги для печати работы. В работе печати могут содержаться разные исключения.

Пусть в работе печати содержится 30 страниц и нужно напечатать пять страниц на одной стороне специальной бумаги, а остальные страницы напечатать на обеих сторонах обычной бумаги. Для печати такой работы можно использовать функцию страниц-исключений.

В окне "Добавить исключения" задайте параметры страниц-исключений и выберите для них другой источник бумаги:

- **Страницы** — страница или диапазон страниц, для которых применяются параметры страниц-исключений. Разделяйте отдельные страницы или диапазоны страниц запятыми. Для указания диапазона страниц используйте дефис. Например, чтобы задать страницы 1, 6, 9, 10 и 11, следует ввести **1, 6, 9-11**.
- **Бумага** — отображение формата, цвета и типа бумаги, выбранных в разделе «Использовать настройку работы».
- **2-сторонняя печать** - выбор настроек двусторонней печати. Для выбора настройки нажмите стрелку **вниз**.
 - **1-сторонняя печать** - печать на страницах-исключениях выполняется только с одной стороны.
 - **2-сторонняя печать** - печать на страницах-исключениях выполняется с обеих сторон листа, а листы переворачиваются по длинной кромке. Работу затем можно сшивать вдоль длинной кромки листов бумаги.
 - **2-ст. печать, переворот по корот. кромке** - печать на страницах-исключениях выполняется с обеих сторон листа, а листы переворачиваются по короткой кромке. Работу затем можно сшивать вдоль короткой кромки листов бумаги.
 - **Использовать настройку работы:** печать работы с использованием атрибутов, указанных в разделе «Настройки работы».
- **Настройка работы** — параметры бумаги, используемые для остальной части работы.

Примечание: Сочетание двусторонней печати с некоторыми типами и форматами бумаги может привести к непредсказуемым результатам.

Использование бумаги настраиваемого размера

В этом разделе рассматриваются следующие вопросы.

- Печатать на бумаге настраиваемого размера..... 112
- Указание настраиваемого размера бумаги..... 113

Печать возможна на бумаге настраиваемого размера, который должен находиться в диапазоне между минимальным и максимальным размером, предусмотренным для принтера. См. раздел [Поддерживаемые пользовательские форматы бумаги](#) на стр. 69.

Печатать на бумаге настраиваемого размера

Примечание: Для печати на бумага настраиваемого размера укажите его в разделе "Нестанд. размер бумаги" в свойствах принтера. См. раздел [Указание настраиваемого размера бумаги](#) на стр. 113.

Печать на бумаге настраиваемого размера в Windows

1. Вложите в лоток бумагу нестандартного размера.
2. В приложении выберите **Файл > Печать** и выберите принтер.
3. В диалоговом окне «Печать» нажмите кнопку **Свойства**.
4. На вкладке "Бумага/Вывод" в раскрывающемся списке **Размер бумаги** выберите пункт размер.

Примечание: Для печати на бумага настраиваемого размера укажите его в свойствах принтера.

5. В раскрывающемся списке "Тип бумаги" выберите тип бумаги.
6. Выберите остальные настройки и нажмите кнопку **ОК**.
7. В диалоговом окне "Печать" нажмите кнопку **ОК**, чтобы начать печатать.

Печать на бумаге настраиваемого размера в Macintosh

1. Вложите бумагу нестандартного размера. См. раздел [Вкладывание бумаги](#) на стр. 70.
2. В приложении выберите **Page Setup** (Параметры страницы).
3. В раскрывающемся списке "Paper Size" (Формат бумаги) выберите размер бумаги.
4. Нажмите кнопку **ОК**.
5. В приложении нажмите **Print**.
6. Нажмите кнопку **ОК**.

Указание настраиваемого размера бумаги

Для печати на бумаге настраиваемого размера надо указать ее ширину и длину в драйвере или на панели управления принтера. При указании размера бумаги он должен соответствовать бумаге в лотке. Неправильное указание размера может вызвать ошибку. При печати с компьютера настройки в драйвере принтера заменяют настройки, заданные с панели управления.

Создание и сохранение пользовательских форматов бумаги в настройках драйвера принтера

Печатать на бумаге нестандартного размера можно из любого лотка. Настройки бумаги нестандартного размера сохраняются в драйвере принтера и доступны для выбора во всех приложениях.

Сведения о поддерживаемых размерах бумаги для каждого лотка см. раздел [Поддерживаемые нестандартные размеры бумаги](#) на стр. 69.

Создание и сохранение нестандартных размеров в Windows:

1. В драйвере принтера перейдите на вкладку **Опции печати**.
2. В разделе «Бумага» нажмите стрелку и выберите **Другой формат > Другой формат бумаги > Размер отпечатка > Создать**.
3. В окне «Создать нестандарт. размер бумаги» введите высоту и ширину листа.
4. Для указания единиц измерения внизу окна нажмите кнопку **Единицы измерения** и выберите **дюймы** или **миллиметры**.
5. Введите название нового размера в поле «Имя» и нажмите кнопку **ОК**, чтобы сохранить настройки.

Создание и сохранение нестандартных размеров в Macintosh:

1. В приложении выберите **File (Файл) > Page Setup (Параметры страницы)**.
2. В разделе **Paper Sizes (Размеры бумаги)** выберите **Manage Paper Sizes (Управление размерами бумаги)**.
3. Чтобы добавить новый размер, в окне "Manage Paper Sizes" нажмите значок плюса (+).
4. Дважды щелкните **Без имени** вверху окна и введите имя нового нестандартного размера.
5. Введите высоту и ширину нового нестандартного размера.
6. Нажмите стрелку справа от поля "Non-Printable Area" (Непечатаемая область) и выберите принтер в списке. Или укажите значения полей "Слева", "Справа", "Сверху" и "Снизу" в разделе "Настройка пользователя".
7. Для сохранения настроек нажмите **ОК**.

Задание пользовательского формата бумаги с панели управления

Печатать на бумаге нестандартного размера можно из любого лотка. Настройки бумаги нестандартного размера сохраняются в драйвере принтера и доступны для выбора во всех приложениях.

1. На панели управления принтера нажмите кнопку **На главную**.
2. Нажмите **Устройство > Лотки для бумаги**.
3. Нажмите лоток, в который загружена бумага пользовательского формата.
4. Выберите в списке текущую настройку формата и нажмите **Пользов.**
5. В окне "Пользовательский размер бумаги" введите длину и ширину листа.
6. Для сохранения настройки нажмите **ОК**.
7. Чтобы вернуться в главное меню, нажмите кнопку **На главную**.

Копирование

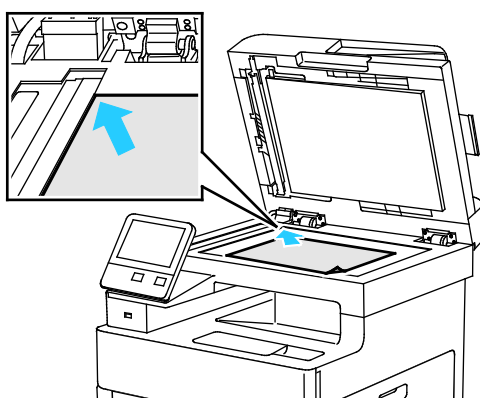
6

В этом разделе рассматриваются следующие вопросы.

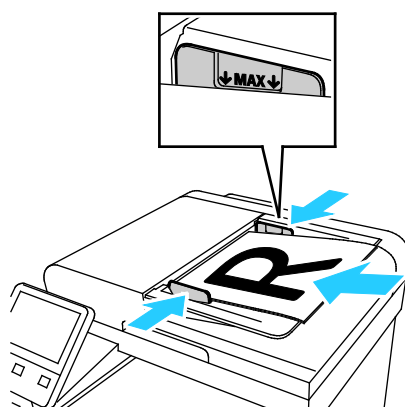
- Копирование..... 116
- Настройки копирования..... 118
- Расширенные настройки копирования..... 122

Копирование

1. На панели управления принтера нажмите кнопку **На главную**.
2. Чтобы сбросить предыдущие настройки приложения нажмите **Сброс**.
3. Поместите оригиналы на стекло экспонирования или в автоподатчик.
 - Для отдельных листов или для бумаги, которую невозможно подать в аппарат с помощью однопроходного дуплексного автоподатчика оригиналов, используйте стекло экспонирования. Поднимите крышку однопроходного автоподатчика оригиналов и поместите оригинал лицевой стороной вниз в верхнем левом углу стекла экспонирования.



- Для подачи нескольких или отдельных страниц используйте однопроходной дуплексный автоподатчик оригиналов. Удалите все скрепки и скобки. Вставьте оригиналы лицевой стороной вверх так, чтобы в податчик сначала входил верхний край листа. Устанавливайте направляющие по размеру оригиналов.



4. Нажмите кнопку **Копия**.
5. Введите количество копий с клавиатуры на сенсорном экране.

Примечание: Чтобы ввести количество копий, нажмите кнопку **X**, затем введите нужное число.
6. Установите настройки копирования. См. раздел [Настройки копирования](#) на стр. 118.
7. Нажмите кнопку **Старт**. Если оригиналы вложены в податчик, сканирование будет выполняться, пока в нем не закончатся оригиналы.

8. Если производится со стекла экспонирования, при появлении запроса выполните одно из следующих действий:
- Если оригиналов для сканирования не осталось, выберите **Готово**.
 - Чтобы отсканировать другую страницу, поместите следующий оригинал на стекло экспонирования и нажмите кнопку **Скан. след. стр.**
 - Для отмены работы нажмите кнопку **Отменить работу**. Затем для удаления работы в окне запроса выберите **Удалить**.
- Примечание:** Для приостановки печати работы нажмите **Пауза**. Для продолжения работы нажмите **Скан. след. стр.**, для завершения работы нажмите **Заверш. сканир.**
9. Чтобы вернуться в главное меню, нажмите кнопку **На главную**.

Указания по использованию однопроходного дуплексного автоподатчика оригиналов

В однопроходной дуплексный автоподатчик можно вкладывать оригиналы следующих размеров:

- Ширина: 139,7-216 мм (5,5-8,5 дюйма)
- Длина: 139,7-356 мм (5,5-14 дюймов)
- Плотность: 60-125 г/м²

При вкладывании оригиналов в дуплексный автоподатчик соблюдайте следующие правила:

- Вкладывайте оригиналы лицевой стороной вверх так, чтобы в податчик сначала входил верхний край листа.
- Вкладывайте в автоподатчик только нескрепленные и неповрежденные листы.
- Устанавливайте направляющие по размеру оригиналов.
- Вставлять бумагу в автоподатчик следует только после того, как чернила на ней полностью высохнут.
- Не вкладывайте оригиналы выше линии максимального заполнения.

Указания по использованию стекла экспонирования

Размеры бумаги для стекла экспонирования: до 216 x 356 мм (8,5 x 14 дюймов). Для копирования и сканирования некоторых типов оригиналов нельзя использовать дуплексный автоподатчик — только стекло экспонирования:

Стекло экспонирования применяется для следующих видов оригиналов:

- Бумага со скрепками или скобками.
- Бумага со складками, следами изгиба, рваная или мятая.
- Бумага с покрытием, самокопирующая бумага и такие материалы, как ткань и металл.
- Конверты
- Книги

Настройки копирования

В этом разделе рассматриваются следующие вопросы.

- [Выбор черно-белых и цветных копий](#) 118
- [Установка двустороннего копирования](#) 119
- [Выбор лотка для бумаги](#) 119
- [Подборка копий](#) 119
- [Уменьшение и увеличение изображения](#) 120
- [Указание типа оригинала](#) 120
- [Осветление и затемнение изображения](#) 121
- [Указание размера оригинала](#) 121
- [Указание ориентации оригинала](#) 121

Для работ копирования предусмотрены настройки, задающие характеристики оригиналов и качество отпечатков.

Также можно изменить настройки по умолчанию для многих параметров. См. раздел [Изменение настроек копирования по умолчанию](#) на стр. 122.

Выбор черно-белых и цветных копий

Если оригинал цветной, то копии можно делать либо полноцветными, либо черно-белыми.

Примечание: После выполнения работы копирования для данной настройки устанавливается значение по умолчанию. Сведения об изменении настройки по умолчанию приведены в разделе [Изменение настроек копирования по умолчанию](#) на стр. 122.

Выбор цветного или черно-белого режима копирования:

1. На панели управления принтера нажмите кнопку **На главную**.
2. Нажмите кнопку **Копия**.
3. Выберите **Цвет отпечатков**.
4. Предусмотрены следующие варианты:
 - **Автоопределение:** автоматическое определение цвета оригинала. Если оригинал цветной, создаются полноцветные копии. Если оригинал черно-белый, создаются только черно-белые копии.
 - **Цветной:** полноцветное копирование с использованием всех четырех цветов (желтый, пурпурный, голубой и черный).
 - **Черно-белый:** копирование только в черно-белом режиме. Цвета оригинала преобразуются в оттенки серого.

Установка двустороннего копирования

1. На панели управления принтера нажмите кнопку **На главную**.
2. Нажмите кнопку **Копия**.
3. Нажмите **2-стор**.
4. Выберите один из следующих вариантов.
 - **1 - 1-стор.**
 - **1 - 2-стор.**
 - **2 - 2-стор.**
 - **2 - 1-стор.**
5. Для поворота изображения на стороне 2 на 180 градусов выберите **Далее**, затем **Вращать сторону 2**.
6. Нажмите **ОК**.

Выбор лотка для бумаги

1. На панели управления принтера нажмите кнопку **На главную**.
2. Нажмите кнопку **Копия**.
3. Нажмите кнопку **Снабжение бумагой**.
4. Нажмите выбранный вариант.

Подборка копий

При копировании нескольких страниц можно задать автоматическую подборку. Например, при создании трех 1-сторонних копий 6-страничного оригинала копии печатаются в следующем порядке:

1, 2, 3, 4, 5, 6; 1, 2, 3, 4, 5, 6; 1, 2, 3, 4, 5, 6

Копии без подборки печатаются в следующем порядке:

1, 1, 1, 2, 2, 2, 3, 3, 3, 4, 4, 4, 5, 5, 5, 6, 6, 6

Чтобы выбрать разбор по копиям, выполните следующее.

1. На панели управления принтера нажмите кнопку **На главную**.
2. Нажмите кнопку **Копия**.
3. Чтобы выбрать подборку отпечатков нажмите кнопку **С подборкой**.

Уменьшение и увеличение изображения

Изображение можно уменьшить до 25 % исходного или увеличить до 400 %.

Уменьшение и увеличение копируемого изображения:

1. На панели управления принтера нажмите кнопку **На главную**.
2. Нажмите кнопку **Копия**.
3. Нажмите **Уменьшение/Увеличение** и выберите один из вариантов.
 - Нажмите **Авто%**, чтобы автоматически выбрать наиболее подходящий коэффициент масштабирования оригинала. При выборе этого варианта аппарат масштабирует исходное изображение на основании настроек формата для выбранного лотка.
 - Кнопками со стрелками **+** и **-** можно изменить размер копии с шагом 1 %. Значение в процентах также можно ввести с клавиатуры. Настройка по умолчанию: 100 %.
4. Нажмите **ОК**.

Указание типа оригинала

Чтобы указать тип оригинала, необходимо выполнить следующее:

1. На панели управления принтера нажмите кнопку **На главную**.
2. Нажмите кнопку **Копия**.
3. Выберите **Тип оригинала**.
4. Выберите один из следующих вариантов:
 - **Авто**: Этот вариант используется для того, чтобы аппарат автоматически определял тип документа.
 - **Текст**: эта настройка используется для черно-белого и цветного текста.
 - **Текст и фото**
 - **Отпечатки**: Эта настройка используется для документов, содержащих текст и фотографии, отпечатанные на бумаге.
 - **Фотокопия**: Эта настройка используется для документов-фотокопий, содержащих текст и фотографии.
 - **Фотографии**: Эта настройка используется для документов, содержащих текст и фотографии, отпечатанные на фотографической бумаге.
 - **Фото**
 - **Фотографии**: Эта настройка используется для оригиналов-фотографий, отпечатанных на фотографической бумаге.
 - **Отпечатки**: Эта настройка используется для оригиналов-фотографий, отпечатанных на журнальной бумаге.
 - **Фотокопия**: Эта настройка используется для фотокопированных фотографий.
 - **Карта**: эта настройка используется для насыщения нечеткого фона и мелких деталей на картах.
5. Нажмите **ОК**.

Осветление и затемнение изображения

1. На панели управления принтера нажмите кнопку **На главную**.
2. Нажмите кнопку **Копия**.
3. Нажмите **Светлее/Темнее**.
4. Настройка яркости: передвиньте ползунок вправо, чтобы сделать изображение светлее, и влево, чтобы сделать его темнее.

Указание размера оригинала

Для сканирования нужной области оригинала нужно указать его размер.

Указание формата оригинала:

1. На панели управления принтера нажмите кнопку **На главную**.
2. Нажмите кнопку **Копия**.
3. Выберите **Размер оригинала**.
4. На экране "Размер оригинала" выберите один из вариантов:
 - **Автоопределение:** При выборе этого варианта аппарат определяет размер оригинала на основании настроек формата для выбранного лотка.
 - **Оригиналы разного формата:** Этот вариант позволяет сканировать оригиналы различных стандартных форматов. С помощью диаграммы на экране можно определить, оригиналы каких форматов можно использовать в одной работе.
 - **Пользов./предустановки:** Вариант пользовательской области сканирования позволяет задавать длину и ширину области сканирования. Предустановки областей сканирования — указание области сканирования, если она соответствует стандартному формату бумаги.
5. Нажмите **ОК**.

Указание ориентации оригинала

Параметр "Ориентация оригинала" используется для указания ориентации сканируемых оригиналов. Аппарат будет использовать эту информацию для определения необходимого поворота отпечатков.

Чтобы указать ориентацию оригинала, выполните следующее:

1. На панели управления принтера нажмите кнопку **На главную**.
2. Нажмите кнопку **Копия**.
3. Нажмите кнопку **Ориентация оригинала**.
4. Нажмите **Вертикальная** или **Горизонтальная**.

Примечание: Если вы используете стекло экспонирования, ориентация оригинала останется такой же, как и до его переворачивания.

Расширенные настройки копирования

В этом разделе рассматриваются следующие вопросы.

- [Сохранение предустановок копирования](#)..... 122
- [Изменение настроек копирования по умолчанию](#)..... 122
- [Извлечение предустановки копирования](#)..... 123
- [Пользовательская настройка приложения копирования](#)..... 123

Сохранение предустановок копирования

Эта функция используется для сохранения определенных комбинаций настроек печати для будущих работ. Настройки можно сохранить под определенным именем, а затем извлекать их по необходимости.

Для сохранения текущих настроек копирования:

1. На панели управления принтера нажмите кнопку **На главную**.
2. Нажмите кнопку **Копия**.
3. Выберите настройки работы копирования.
4. Перейдите вниз меню и нажмите **Сохранить**.
5. Нажмите **Сохранить как новую предустановку**.
6. Нажмите **Ввести имя предустановки** и введите название с помощью клавиатуры.
7. Нажмите **Далее**.
8. Выберите пиктограмму, которая лучше всего подходит для созданной предустановки.
9. Нажмите кнопку **Готово**.

Примечания:

- предустановка сохраняется с помощью функции предустановок.
- Сведения об удалении сохраненной предустановки приведены в разделе [Пользовательская настройка приложения копирования](#) на стр. 123.

Изменение настроек копирования по умолчанию

Настройки копирования по умолчанию используются для всех работ копирования, если эти настройки не были изменены.

Порядок изменения настроек копирования по умолчанию:

1. На панели управления принтера нажмите кнопку **На главную**.
2. Нажмите кнопку **Копия**.
3. Укажите параметры, которые вы хотите изменить.
4. Перейдите вниз меню и нажмите **Сохранить**.
5. Нажмите кнопку **Сохранить настройки по умолчанию**. Существующие настройки по умолчанию будут заменены на вновь выбранные.
6. Нажмите **Сохранить**.

Извлечение предустановки копирования

Извлечение сохраненной предустановки:

1. На панели управления принтера нажмите кнопку **На главную**.
2. Нажмите кнопку **Копия**.
3. Нажмите **Предустановка**.
4. Коснитесь нужной предустановки в списке сохраненных предустановок.
5. Отобразятся готовые к использованию настройки предустановок.

Примечание: При необходимости перед сканированием оригиналов эти настройки можно изменить.

6. Нажмите кнопку **Старт**.

Пользовательская настройка приложения копирования

Пользовательская настройка позволяет изменять доступные функции, удалять сохраненные предустановки и удалять пользовательские параметры, заданные в приложении.

Пользовательская настройка доступных функций:

1. На панели управления принтера нажмите кнопку **На главную**.
2. Нажмите кнопку **Копия**.
3. Перейдите вниз меню и нажмите **Настроить**.
4. Выберите **Список функций**. В случае зарегистрированных пользователей на экране появится запрос на подтверждение: для кого делаются изменения: для гостя или для пользователя?
5. Выберите нужный вариант.
6. Чтобы скрыть функцию приложения копирования, следуйте инструкциям на экране.

Удаление сохраненной предустановки:

1. На панели управления принтера нажмите кнопку **На главную**.
2. Нажмите кнопку **Копия**.
3. Перейдите вниз меню и нажмите **Настроить**.
4. Нажмите **Предустановки**.
5. Нажмите пиктограмму **Мусорное ведро** и выберите предустановку, которую следует удалить.
6. При появлении запроса нажмите **Удалить**.
7. Нажмите кнопку **Готово**.

Удаление текущих пользовательских настроек приложения копирования:

1. На панели управления принтера нажмите кнопку **На главную**.
2. Нажмите кнопку **Копия**.
3. Перейдите вниз меню и нажмите **Настроить**.
4. Нажмите **Удалить настройку прилож.**
5. При появлении запроса нажмите **ОК**.

Сканирование

7

В этом разделе рассматриваются следующие вопросы.

- [Краткие сведения о сканировании](#) 126
- [Указания по вкладыванию оригиналов](#) 127
- [Сканирование на USB-накопитель](#)..... 128
- [Сканирование в главный каталог пользователя](#) 129
- [Сканирование в электронную почту](#) 130
- [Сканирование на компьютер](#) 131
- [Сканирование в общую папку на компьютере в сети](#)..... 132
- [Сканирование изображений в приложение на подключенном компьютере](#) 135

См. также:

[Краткие сведения по установке и настройке на стр. 38](#)

Краткие сведения о сканировании

Для режима сканирования предусмотрено несколько методов сканирования и сохранения исходного документа. Порядок сканирования на данном принтере отличается от сканирования на настольных сканерах. Поскольку данный принтер обычно устанавливается в сети и не подключается к компьютеру напрямую, необходимо указать место для хранения файлов отсканированных изображений на принтере.

Принтер поддерживает следующие функции сканирования:

- Сканирование оригиналов с отправкой на указанный адрес электронной почты.
- Сканирование оригиналов на USB-накопитель.
- Сканирование оригиналов в личную папку.
- Сканирование оригиналов на компьютер с помощью службы WSD.
- Сканирование оригиналов в общую папку в сети с помощью протоколов SMB и FTP.
- Импорт отсканированных изображений в приложения с использованием TWAIN и WIA.

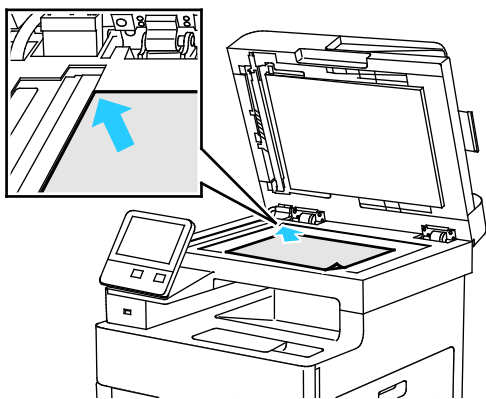
Указания по вкладыванию оригиналов

Для сканирования оригиналов или отправки их факсом можно использовать стекло экспонирования или дуплексный автоподатчик.

- Сведения об использовании стекла экспонирования см. раздел [Указания по использованию стекла экспонирования](#) на стр. 117.
- Сведения об использовании дуплексного автоподатчика см. раздел [Указания по использованию однопроходного дуплексного автоподатчика оригиналов](#) на стр. 117.

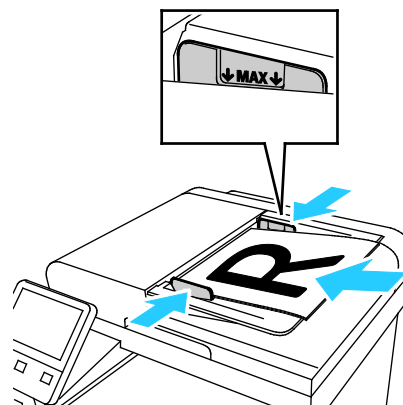
Вкладывание оригиналов для сканирования

Расположите оригинал, как показано на рисунке.



Стекло экспонирования

Поднимите крышку податчика оригиналов и поместите оригинал лицевой стороной вниз в верхнем левому углу стекла экспонирования.



Однопроходной дуплексный автоподатчик оригиналов

Вставляйте оригиналы лицевой стороной вверх так, чтобы в податчик сначала входил верхний край листа. Устанавливайте направляющие по размеру оригиналов.

Сканирование на USB-накопитель

При сканировании оригиналов файлы можно сохранять на USB-накопителе. Для функции сканирования на USB-накопитель используются форматы файлов **.jpg**, **.pdf**, **.pdf (a)**, **.xps** и **.tif**.

Сканирование на USB-накопитель:


1. Поместите оригинал на стекло экспонирования или в дуплексный автоподатчик.
2. На панели управления принтера нажмите кнопку **На главную**.
3. Вставьте USB-накопитель в порт USB на передней панели принтера.
4. На экране «Обнаружен USB-накопитель» выберите **Сканир. на USB-накопитель**.

Примечание: Если эта функция не будет отображаться, включите ее или обратитесь к системному администратору.

5. Для сохранения файла сканирования на USB-накопителе выберите папку и нажмите кнопку **ОК**.
6. Для сохранения файла сканирования под определенным именем коснитесь имени файла вложения, введите имя с сенсорной клавиатуры и нажмите **Ввести**.
7. Для сохранения файла сканирования в определенном формате коснитесь названия формата файла и выберите формата.
8. Установите настройки сканирования.
9. Чтобы начать сканирование, нажмите кнопку **Сканирование**.
Изображения отсканируются и сохранятся в указанной папке.
10. Если сканирование производится со стекла экспонирования, при появлении запроса нажмите **Заверш. сканир.**, чтобы завершить сканирование, или **Сканир. след. стр.** для сканирования следующей страницы.

Примечание: При сканировании оригинала из автоподатчика запрос не появляется.

11. После завершения сканирования выводится сообщение о том, что USB-накопитель можно извлечь.

 **ПРЕДУПРЕЖДЕНИЕ.** Не извлекайте USB-накопитель до появления соответствующего указания. Извлечение USB-накопителя до завершения переноса файла может вызвать повреждение файла, а также других файлов на накопителе.

12. Чтобы вернуться в главное меню, нажмите кнопку **На главную**.

Сканирование в главный каталог пользователя

Сканирование в главный каталог дает возможность пользователям сохранять отсканированные документы в домашнем каталоге или на внешнем сервере. Главный каталог у каждого идентифицированного пользователя разный. Путь к каталогу устанавливается в настройках LDAP.

Перед началом установки

Чтобы выполнялось сканирование в главную папку, заданную в каталоге LDAP, для каждого пользователя должен быть указана главная папка.

Чтобы сканировать в общую папку в сети, создайте ее и установите права на чтение и запись.

Сканирование в личную папку

Примечание: Если настроена сетевая идентификация LDAP, в окне «Сканировать (куда)» отображается кнопка «Осн. режимы».

1. Поместите оригинал на стекло экспонирования или в дуплексный автоподатчик.
2. На панели управления принтера нажмите кнопку **На главную**.
3. Для входа в систему принтера нажмите **Вход в систему**.
4. Введите имя пользователя и нажмите кнопку **Далее**.
5. Введите пароль и нажмите кнопку **ОК**.
6. Для сканирование в личную папку выберите один из вариантов:
 - Нажмите кнопку **Сканир. (куда)**. На экране «Сканировать (куда)» выберите **Осн. режимы**.
 - Нажмите **Моя папка**.
7. Для сохранения файла сканирования под определенным именем коснитесь имени файла вложения, введите имя с сенсорной клавиатуры и нажмите **Ввести**.
8. Для сохранения файла сканирования в определенном формате коснитесь названия формата файла и выберите формата.
9. Установите настройки сканирования.
10. Чтобы начать сканирование, нажмите кнопку **Сканирование**.

Если сканирование производится со стекла экспонирования, при появлении запроса нажмите **Заверш. сканир.**, чтобы завершить сканирование, или **Сканир. след. стр.** для сканирования следующей страницы.

Примечание: При сканировании оригинала из автоподатчика запрос не появляется.

11. Чтобы вернуться в главное меню, нажмите кнопку **На главную**.

Сканирование в электронную почту

Для сканирования в электронную почту на принтере должны быть заданы данные почтового сервера. См. раздел [Настройка сканирования в электронную почту](#) на стр. 255.

Сканирование изображения и его отправка по электронной почте:

1. Поместите оригинал на стекло экспонирования или в дуплексный автоподатчик.
2. На панели управления нажмите кнопку **Осн. режимы**.
3. Выберите **Сканировать (куда)**.
4. Введите получателей:
 - Для ввода адреса электронной почты выберите пункт **Эл. почта**, введите адрес и нажмите **Ввести**.
 - Для выбора контакта или группы в адресной книге нажмите значок **Адресная книга**. Нажмите **Избранное** или **Контакты** и выберите получателя.
5. Для сохранения файла сканирования под определенным именем коснитесь имени файла вложения, введите имя с сенсорной клавиатуры и нажмите **Ввести**.
6. Для сохранения файла сканирования в определенном формате коснитесь названия формата файла и выберите формата.
7. Установите настройки сканирования.
8. Для изменения темы в разделе «Функции эл. почты» выберите пункт **Тема**, введите тему с клавиатуры сенсорного экрана и нажмите **Ввести**.
9. Для изменения текста сообщения в разделе «Функции эл. почты» выберите пункт **Сообщение**, введите сообщение и нажмите **ОК**.
10. Чтобы начать сканирование, нажмите **Отправить**.
11. Если сканирование производится со стекла экспонирования, при появлении запроса нажмите **Заверш. сканир.**, чтобы завершить сканирование, или **Сканир. след. стр.** для сканирования следующей страницы.

Примечание: При сканировании оригинала из автоподатчика запрос не появляется.
12. Чтобы вернуться в главное меню, нажмите кнопку **На главную**.

Сканирование на компьютер

Предварительные действия:

- Прежде чем сканировать, компьютер и принтер следует подсоединить к сети электропитания, включить и подключить к компьютерной сети.
- Убедитесь, что на компьютере установлен правильный драйвер принтера. См. раздел [Установка программного обеспечения](#) на стр. 59.
- На компьютере убедитесь, что на принтер установлен с помощью службы WSD. См. раздел [Установка принтера в качестве веб-службы WSD](#) на стр. 64.
- На принтере убедитесь, что служба WSD включена. См. раздел [Включение служб сканирования WSD](#) на стр. 256.

Сканирование на компьютер:

1. Поместите оригинал на стекло экспонирования или в дуплексный автоподатчик.
2. На панели управления принтера нажмите кнопку **На главную**.
3. Выберите **Сканир. на компьютер**.
4. Выберите адрес компьютер в качестве назначения.
5. Чтобы начать сканирование, нажмите кнопку **Сканирование**.
На компьютере откроется окно «Факсы и сканирование Windows». Файл изображения после сканирования сохраняется в папке «Отсканированные документы».
6. Если сканирование производится со стекла экспонирования, при появлении запроса нажмите **Заверш. сканир.**, чтобы завершить сканирование, или **Сканир. след. стр.** для сканирования следующей страницы.
Примечание: При сканировании оригинала из автоподатчика запрос не появляется.
7. Чтобы вернуться в главное меню, нажмите кнопку **На главную**.

Сканирование в общую папку на компьютере в сети

Прежде чем использовать принтер в качестве сетевого сканера, необходимо выполнить следующее.

- Создать на жестком диске компьютера общую папку.
- Создать с помощью интерфейса Embedded Web Server адрес для сканера на компьютере.

Открытие общего доступ к папке в среде Windows

1. Откройте Проводник.
2. Щелкните правой кнопкой мыши по папке и выберите пункт **Свойства**.
3. Перейдите на вкладку **Общий доступ** и выберите **Дополнительный общий доступ**.
4. Выберите **Открыть общий доступ к этой папке**.
5. Нажмите кнопку **Разрешения**.
6. Выберите группу **Для всех** и убедитесь, что все разрешения включены.
7. Нажмите кнопку **ОК**.

Примечание: Запишите общее имя для последующего использования.

8. Нажмите кнопку **ОК**.
9. Нажмите кнопку **Заккрыть**.

Установка общего доступа к папке в системе Macintosh OS X версии 10.7 или более поздней

1. В меню Apple выберите пункт **System Preferences** (Параметры системы).
2. В меню «Internet & Wireless» (Интернет и беспроводная связь) выберите пункт **Sharing** (Общий доступ).
3. В списке «Services» (Службы) выберите пункт **File Sharing** (Общий доступ к файлам).
4. В разделе «Shared Folders» (Общие папки) нажмите значок плюса (+).
5. Выберите папку, для которой надо открыть общий доступ в сети, и нажмите кнопку **Add** (Добавить).
6. Чтобы изменить права доступа к папке, выберите ее. Группы активируются.
7. В списке «Users» (Пользователи) выберите **Everyone** (Для всех) и с помощью стрелок выберите **Read & Write** (Чтение и запись).
8. Выберите **Options** (Опции).
9. Чтобы открыть доступ к папке, выберите **Share files and folders using SMB** (Общий доступ к файлам и папкам с помощью SMB).
10. Чтобы открыть доступ к данной папке для определенных пользователей, рядом с их именами выберите **On** (Включено).
11. Нажмите кнопку **Done** (Готово).
12. Закройте окно «System Preferences».

Примечание: Когда открывается общая папка, в области поиска папок отображается заголовок этой папки.

Добавление папки SMB в качестве записи в адресную книгу в интерфейсе Embedded Web Server

1. На компьютере откройте браузер. Введите IP-адрес принтера в поле адреса и нажмите клавишу **Enter** или **Return**.

Примечание: Чтобы узнать IP-адрес принтера, см. раздел [Определение IP-адреса принтера](#) на стр. 33.

2. Нажмите кнопку **Адресная книга** и выберите **Добавить контакт**.
3. В разделе «Сеть (SMB)» нажмите значок плюса (+) и заполните следующие поля:
 - **Псевдоним:** введите имя, которое будет отображаться в адресной книге.
 - **Тип:** выберите тип сетевого подключения.
 - **IP-адрес: порт:** введите IP-адрес компьютера и номер порта по умолчанию.
 - **Общий ресурс:** введите имя каталога или папки. Например, чтобы файлы сканирования сохранялись в общей папке *scans*, введите **scans**.
 - **Путь к документу:** введите путь к папке на сервере SMB. Например, если файлы сканирования нужно сохранять в папке *colorscans*, которая содержится в папке *scans*, введите **\\colorscans**.
 - **Имя для входа:** введите имя пользователя компьютера.
 - **Пароль:** введите пароль для входа в систему на компьютере.
 - **Повт. ввод пароля:** введите пароль еще раз.
4. Для сохранения данных сети нажмите **ОК**.
5. Для сохранения контакта нажмите **ОК**.

Добавление папки в качестве записи в адресной книге с панели управления

1. На панели управления принтера нажмите кнопку **Осн. режимы**.
2. Нажмите кнопку **Адресная книга**.
3. Нажмите значок плюса (+) и выберите **Добавить контакт**.
4. Введите имя, которое будет отображаться в адресной книге.
5. Нажмите **Добавить (SMB)** и выберите папку.

Примечание: Для компьютеров в защищенных сетях требуются реквизиты входа.

6. Для сохранения изменений нажмите **ОК**.

Сканирование в общую папку на компьютере в сети

1. Поместите оригинал на стекло экспонирования или в дуплексный автоподатчик.
2. На панели управления принтера нажмите кнопку **На главную**.
3. Нажмите кнопку **Сканир. (куда)**.
4. Выберите **Контакты**.
5. Выберите общую папку в списке «Контакты».
6. Для сохранения файла сканирования под определенным именем коснитесь имени файла вложения, введите имя с сенсорной клавиатуры и нажмите **Ввести**.
7. Для сохранения файла сканирования в определенном формате коснитесь названия формата файла и выберите формата.
8. Установите настройки сканирования.
9. Чтобы начать сканирование, нажмите кнопку **Сканирование**.
10. Если сканирование производится со стекла экспонирования, при появлении запроса нажмите **Заверш. сканир.**, чтобы завершить сканирование, или **Сканир. след. стр.** для сканирования следующей страницы.

Примечание: При сканировании оригинала из автоподатчика запрос не появляется.

11. Чтобы вернуться в главное меню, нажмите кнопку **На главную**.

Сканирование изображений в приложение на подключенном компьютере

В этом разделе рассматриваются следующие вопросы.

- Сканирования изображения в приложение..... 135
- Пример сканирования изображения в ОС Microsoft Windows..... 136
- Сканирование изображения с помощью окна «Факсы и сканирование Windows»..... 137
- Сканирование с панели управления Windows..... 137

Изображения можно напрямую импортировать со сканера в папку на компьютере. На компьютере Macintosh® и в некоторых приложениях Windows изображения можно напрямую импортировать в приложения.

Сканирования изображения в приложение

Примечание: Некоторые приложения Windows, включая Office 2007, не поддерживают эту функцию.

1. Поместите оригинал на стекло экспонирования или в дуплексный автоподатчик.
2. На компьютере откройте приложение для сканирования в него изображения.
3. В меню приложения выберите команду, которая вставляет (импортирует) в него изображение.
4. В меню «Источник бумаги» в Windows или в меню «Scan From» (Сканировать с) на компьютере Macintosh® выберите один из вариантов:
 - Для стекла экспонирования выберите **Планшетный**.
 - Для дуплексного автоподатчика оригиналов выберите **Податчик документов**.
5. Задайте другие настройки драйвера сканера по необходимости.
6. Чтобы начать сканирование, нажмите кнопку **Сканирование**.
Принтер отсканирует документ и вставит изображение в приложение.

Пример сканирования изображения в ОС Microsoft Windows

Далее приведен пример сканирования изображения с помощью драйвера сканера TWAIN в системе Microsoft Windows.

1. Поместите оригинал на стекло экспонирования или в автоподатчик.
2. На компьютере выберите **Пуск > Программы > Microsoft Office > Средства Microsoft Office > Организатор клипов** или **OneNote**.
3. Выберите **Файл > Добавление клипов в организатор > Со сканера или камеры**.
4. Выберите **Устройство > TWAIN-драйвер**.
5. Нажмите кнопку **Специальная вставка**.
6. В разделе «Режим сканирования» выберите один из вариантов.
 - **Просмотр и сканирование группы** — предварительный просмотр и упорядочение изображений сканирования. Также можно выбрать сканирование одного или нескольких изображений за один сеанс.
 - **Передать напрямую в приложение** — передача изображений сканирования в приложение без предварительного просмотра.
7. Для выбора размера сканируемого изображения нажмите кнопку **Размер оригинала** и выберите один из вариантов.
8. Для выбора сторон сканируемого оригинала нажмите кнопку **Сторона для сканирования** и выберите один из вариантов.
 - **1-стороннее сканирование** — сканируется только одна сторона оригиналов и создаются файлы односторонних копий.
 - **2-стороннее сканирование** — сканируются обе стороны оригиналов.
 - **2-ст. скан., вращ. стор. 2** — сканируются обе стороны оригинала, и вторая сторона поворачивается на 180 градусов.
9. Для выбора разрешения изображения при сканировании нажмите кнопку **Разрешение** и выберите один из вариантов.

Разрешение сканирования зависит от назначения отсканированного изображения. Разрешение сканирования влияет на качество изображения и размер файла отсканированного изображения. Чем выше разрешение сканирования, тем лучше качество изображения и больше размера файла.

1. Для указания цветового режима сканирования нажмите кнопку **Цвет копии** и выберите один из вариантов.
 - **Автоопределение** — автоматическое определение цвета оригинала. Если оригинал цветной, сканирование выполняется в полноцветном режиме. Если оригинал черно-белый, сканирование выполняется только в черно-белом режиме.
 - **Черно-белый** — сканирование только в черно-белом режиме.
 - **Цветной** — сканирование в полноцветном режиме.
 - **Шкала серого** — сканирование в оттенках серого.
2. Для настройки сканирования нажмите кнопку **Регулировка сканирования**.
3. Выберите **Предустановки сканирования**.
4. Нажмите кнопку **Сканирование**.

Сканирование изображения с помощью окна «Факсы и сканирование Windows»

1. Поместите оригинал на стекло экспонирования или в дуплексный автоподатчик.
2. На компьютере выберите **Пуск > Все программы > Факс и сканирование Windows**.
3. В окне «Факсы и сканирование Windows» выберите **Новое сканирование**.
4. Для выбора принтера нажмите кнопку **Изменить**, выберите устройство и нажмите кнопку **ОК**.
5. В меню выберите источник подачи оригинала.
6. Установите настройки сканирования.
7. Для просмотра оригинала или выбора его части для сканирования выберите **Просмотр**.
Отобразится изображение для предварительного просмотра.
8. Для выбора части оригинала для укажите ее рамкой, размеры которой меняются с помощью угловых точек.
9. Нажмите кнопку **Сканирование**.
Изображение сканирования сохраняется в папке по умолчанию «Отсканированные документы» или в выбранной папке.

Сканирование с панели управления Windows

1. Поместите оригинал на стекло экспонирования или в дуплексный автоподатчик.
2. На компьютере выберите **Пуск > Устройства и принтеры**.
3. В окне «Устройства и принтеры» щелкните правой кнопкой мыши значок принтера и выберите **Начать сканирование**.
4. В меню выберите источник подачи оригинала.
5. Установите настройки сканирования.
6. Для просмотра документа или выбора его части для сканирования выберите **Просмотр**.
Отобразится изображение для предварительного просмотра.
7. Для выбора части оригинала для укажите ее рамкой, размеры которой меняются с помощью угловых точек.
8. Нажмите кнопку **Сканирование**.
9. Для импортирования файла сканирования в окне импорта изображений и видео нажмите **Импорт**.
Полученное после сканирования изображение сохранится в папке по умолчанию.

Работа с факсом

8

В этом разделе рассматриваются следующие вопросы.

• Общие сведения о работе с факсом	140
• Указания по вкладыванию оригиналов	141
• Отправка факса с принтера	142
• Отправка факса с принтера с использованием предустановок.....	143
• Отправка отложенного факса.....	144
• Отправка факса вместе с титульным листом.....	145
• Отправка факса с компьютера	146
• Печать защищенных факсов.....	148
• Опрос удаленного факсимильного аппарата.....	149
• Отправка факсов вручную	150
• Печать отчета о работах факса.....	151
• Редактирование адресной книги	152
• Установка настроек по умолчанию и параметров факса.....	156

Общие сведения о работе с факсом

С помощью режима факса можно выполнять следующие действия:

- Отправлять документы факсом по номеру факса или отдельному адресу контакта.
- Отправку факса можно отложить на срок до 24 часов.
- Отправлять факсы с компьютера.
- Пересылать факсы на указанный адрес электронной почты.
- Печатать факсы из защищенной папки.

Настройка на принтере режима факса

Для использования факса должны быть установлены его настройки в соответствии с подключением и местными правилами. В настройках факса предусмотрены дополнительные функции, используемые при конфигурировании принтера для работы в режиме факса.

Для получения дополнительной информации о настройках по умолчанию и параметрах факса см. раздел [Установка настроек по умолчанию и параметров факса](#) на стр. 156.

Совместимость с телефонными линиями

Факс лучше всего работает по аналоговой телефонной линии. Протоколы передачи голоса по интернету (VOIP), такие как FIOS и DSL, не поддерживаются.

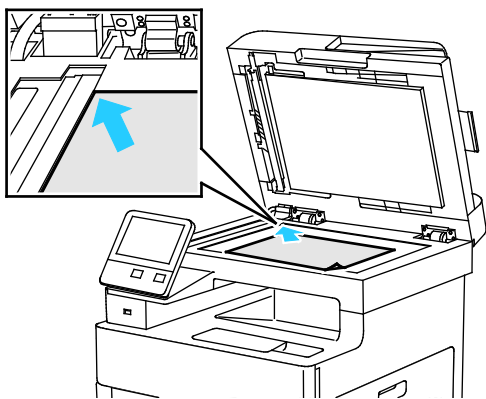
Указания по вкладыванию оригиналов

Для сканирования оригиналов или отправки их факсом можно использовать стекло экспонирования или дуплексный автоподатчик.

- Сведения об использовании стекла экспонирования см. раздел [Указания по использованию стекла экспонирования](#) на стр. 117.
- Сведения об использовании дуплексного автоподатчика см. раздел [Указания по использованию однопроходного дуплексного автоподатчика оригиналов](#) на стр. 117.

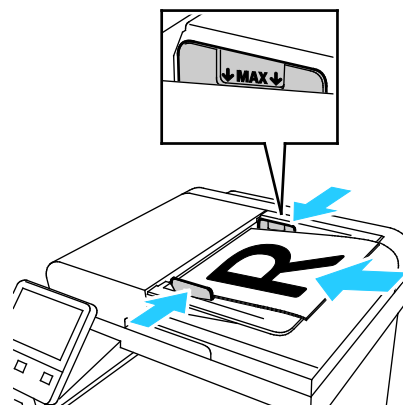
Вкладывание оригиналов для отправки факсом

Расположите оригинал, как показано на рисунке.



Стекло экспонирования

Поднимите крышку податчика и поместите оригинал лицевой стороной вниз в верхнем левому углу стекла экспонирования.



Однопроходной дуплексный автоподатчик оригиналов

Вставляйте оригиналы лицевой стороной вверх так, чтобы в податчик сначала входил верхний край листа. Устанавливайте направляющие по размеру оригиналов.

Отправка факса с принтера

1. На панели управления принтера нажмите кнопку **Осн. режимы** и выберите **Факс**.
2. Введите номер факса получателя или выберите адресата или группу в адресной книге.
 - Введите номер факса с сенсорной клавиатуры и нажмите **Введите номер факса**.
Введите номер и нажмите **Ввести**.

Примечание: Для вставки паузы нажмите значок **Специальные символы** и выберите **Пауза в наборе**. Для ввода длинной паузы нажмите кнопку **Пауза в наборе** несколько раз.

- Для добавления номера из адресной книги факса нажмите значок **Адресная книга**.
Нажмите **Избранное** или **Контакты** и выберите контакт.
3. При необходимости измените настройки факса.
 - Для настройки яркости нажмите кнопку **Светлее/Темнее** и установите требуемый уровень. Светлые оригиналы (такие как карандашные рисунки) делают темнее, а темные (например, полутоновые изображения из газет и журналов) делают светлее.
 - Для сканирования оригинала с обеих сторон нажмите **2-стор. сканирование** и выберите **2-стор.**
 4. Нажмите кнопку **Отправить**.
 5. Если сканирование производится со стекла экспонирования, при появлении запроса нажмите **Заверш. сканир.**, чтобы завершить сканирование, или **Сканир. след. стр.** для сканирования следующей страницы.

Примечание: При сканировании оригинала из автоподатчика запрос не появляется.

6. Чтобы вернуться в главное меню, нажмите кнопку **На главную**.

Примечание: Можно настроить принтер таким образом, чтобы после передачи каждого факса печатался отчет-подтверждение. См. раздел [Установка настроек по умолчанию и параметров факса](#) на стр. 156.

Отправка факса с принтера с использованием предустановок

В разделе «Предустановки» можно выбирать настройки и имена получателей для регулярных работ факса. Доступ к этим функциям можно установить для всех пользователей или только для администраторов. Предустановки предварительно создаются и сохраняются на аппарате.

Примечание: Предустановки отображаются, когда данная функция включена.

Включение предустановок:

1. На панели управления принтера нажмите кнопку **Осн. режимы** и выберите **Факс**.
2. Выберите **Настроить**.

Примечание: Чтобы отобразилось меню без ввода номера факса, в верхней части экрана выберите **Факс**.

3. Выберите **Список функций**.
4. Для отображения предустановки нажмите соответствующий значок **глаза**.
5. Нажмите кнопку **Готово**.
6. Чтобы вернуться в главное меню, нажмите кнопку **На главную**.

Создание предустановок факса:

1. На панели управления принтера нажмите кнопку **Осн. режимы** и выберите **Факс**.
2. Добавьте получателей для выбранной работы факса.
3. Установите настройки для выбранной работы факса.
4. Нажмите кнопку **Сохранить**.
5. Выберите **Сохранить как новую предустановку**.
6. Введите имя новой предустановки и нажмите кнопку **Далее**.
7. Нажмите значок новой предустановки и нажмите кнопку **Готово**.
8. Чтобы вернуться в главное меню, нажмите кнопку **На главную**.

Использование предустановок:

1. На панели управления принтера нажмите кнопку **Осн. режимы** и выберите **Факс**.
2. Для использования предустановки на экране факса выберите пункт **Предустановка**.
3. Выберите сохраненную предустановку.
4. Нажмите кнопку **Отправить**.
5. Если сканирование производится со стекла экспонирования, при появлении запроса нажмите **Заверш. сканир.**, чтобы завершить сканирование, или **Сканир. след. стр.** для сканирования следующей страницы.

Примечание: При сканировании оригинала из автоподатчика запрос не появляется.

6. Чтобы вернуться в главное меню, нажмите кнопку **На главную**.

Отправка отложенного факса

Отправка факса может производиться в указанное время. Отправку факса можно отложить на срок до 24 часов.

Примечание: Перед использованием данной функции необходимо установить на принтере текущее время. См. раздел [Установка даты и времени](#) на стр. 241.

Указание времени отправки факса:

1. На панели управления принтера нажмите кнопку **Осн. режимы** и выберите **Факс**.
2. Добавьте получателей факса и выберите настройки. См. раздел [Отправка факса с принтера](#) на стр. 142.
3. Нажмите **Отложенная передача**.
4. Для установки времени отложенной передачи на экране «Отложенная передача» выберите **Заданное время**. Укажите время для отправки факса и нажмите **ОК**.
5. Нажмите кнопку **Отправить**.
Отсканированный и сохраненный факс будет отправлен в заданное время.
6. Если сканирование производится со стекла экспонирования, при появлении запроса нажмите **Заверш. сканир.**, чтобы завершить сканирование, или **Сканир. след. стр.** для сканирования следующей страницы.

Примечание: При сканировании оригинала из автоподатчика запрос не появляется.

7. Чтобы вернуться в главное меню, нажмите кнопку **На главную**.

Отправка факса вместе с титульным листом

Факсы можно отправлять вместе с титульным листом. В титульном листе содержится информация о получателе из адресной книги и сведения об отправителе из настройки «Название компании - Линия факса».

Отправка факса вместе с титульным листом:

1. На панели управления принтера нажмите кнопку **Осн. режимы** и выберите **Факс**.
2. Добавьте получателей факса и выберите настройки. См. раздел [Отправка факса с принтера](#) на стр. 142.
3. Выберите **Титульный лист**.
4. На экране «Титульный лист» выберите **Добав. титульный лист**.
5. Для добавления комментариев на титульном листе к полям отправителя и получателя нажмите **Для комментария**.

Отобразится список предварительно заданных комментариев.

Примечание: Выберите комментарий или создайте новый. См. раздел [Добавление предварительно заданных комментариев](#) на стр. 145.

6. Выберите комментарий и нажмите кнопку **ОК**.
7. Нажмите кнопку **Отправить**.
8. Если сканирование производится со стекла экспонирования, при появлении запроса нажмите **Заверш. сканир.**, чтобы завершить сканирование, или **Сканир. след. стр.** для сканирования следующей страницы.

Примечание: При сканировании оригинала из автоподатчика запрос не появляется.

9. Чтобы вернуться в главное меню, нажмите кнопку **На главную**.

Добавление предварительно заданных комментариев

1. На панели управления принтера нажмите кнопку **На главную**.
2. Выберите **Аппарат > Приложения > Факс**.
3. Ввод комментария:
 - a. Выберите **Коммент. на титульный лист**.
Отобразится список сохраненных комментариев.
 - b. Выберите запись (**Не использ.**).
 - c. Введите комментарий с клавиатуры сенсорного экрана.
 - d. Для сохранения комментария нажмите **ОК**.
4. Чтобы вернуться в главное меню, нажмите кнопку **На главную**.

Отправка факса с компьютера

В этом разделе рассматриваются следующие вопросы.

- [Отправка факса с помощью приложений в ОС Windows](#) 146
- [Отправка факса с помощью приложений в ОС Macintosh](#) 147

Факс можно отправить на принтер из приложения на компьютере.

Отправка факса с помощью приложений в ОС Windows

Факсы можно отправлять из приложений в ОС Windows с помощью интерфейса драйвера принтера.

В окне факса можно вводить получателей, создавать титульные листы с комментариями и устанавливать настройки. Можно указать отчет-подтверждение, скорость передачи, разрешение, время отправки и опции набора номера.

Отправка факса с помощью приложений в ОС Windows:

1. В приложении, где открыт документ или изображение, откройте диалоговое окно печати. В большинстве приложений для этого нужно выбрать **Файл > Печать** или нажать **CTRL+P**.
2. Выберите принтер.
3. Откройте диалоговое окно интерфейса драйвера и выберите **Свойства принтера**.
4. На вкладке «Опции печати» в списке «Тип работы» выберите **Факс**.
5. В окне «Факс» выполните одно из следующих действий:
 - Нажав кнопку **Добавить получателя**, введите имя получателя, номер телефона и прочие сведения и нажмите кнопку **ОК**. При необходимости добавьте остальных получателей.
 - Нажмите кнопку **Добавить из телефонной книги**. В окне «Добавить из телефонной книги» выберите в списке телефонную книгу с помощью кнопки со стрелкой. Выберите имена в списке или найдите получателя: введите имя и нажмите значок поиска. Чтобы добавить имя в список получателей факса, выберите его и нажмите кнопку со стрелкой **вниз**. По завершении нажмите кнопку **ОК**. Чтобы добавить другие имена, повторите указанные действия.
6. Для добавления титульного листа нажмите кнопку **Титульный лист**.
7. В меню «Параметры титульного листа» выберите **Печать титульного листа**. Введите сведения и нажмите кнопку **ОК**.
8. На вкладке «Параметры» выберите параметры факса и нажмите кнопку **ОК**.
9. Нажмите **Печать**.
10. В окне «Свойства» принтера нажмите кнопку **ОК**.
11. В окне «Печать» нажмите кнопку **ОК**.

Отправка факса с помощью приложений в ОС Macintosh

Факсы можно отправлять из различных приложений в ОС Macintosh с помощью интерфейса драйвера факса. Порядок установки драйвера факса см. раздел [Установка программного обеспечения](#) на стр. 59.

Отправка факса с помощью приложений в ОС Macintosh:

1. В приложении перейдите к разделу настроек печати. Для большинства приложений следует нажать **CMD+P**.
2. Выберите в списке принтер с сетевым факсом.
3. Для доступа к настройкам драйвера факса выберите пункт **Настройка факса**. Названия кнопок могут отличаться в зависимости от приложения.
4. При необходимости измените настройки факса. Для получения дополнительной информации нажмите кнопку **Справка (?)**.
5. Нажмите **Печать**.
6. Выполните одно или несколько из следующих действий:
 - Введите имя и номер факса получателя и нажмите кнопку **Добавить**.
 - Нажмите **Поиск адресной книги**, выберите получателей в адресной книге и нажмите **Добавить**.
 - Нажмите **Поиск адресной книги устройства**, выберите получателей и нажмите **Добавить**.
7. Нажмите кнопку **ОК**.
8. Для отправки факса с задержкой выберите пункт **Отложенная отправка** и введите время отправки факса.
9. Нажмите кнопку **Начать отpravку**.

Печать защищенных факсов

Если включена настройка защищенного приема факсов, печатать полученные факсы можно только после ввода пароля.

Примечание: Для приема защищенных факсов необходимо включить функцию «Защищ. прием факса». См. раздел [Установка настроек факса по умолчанию с панели управления](#) на стр. 158.

Печать защищенного факса:

1. На панели управления принтера нажмите кнопку **Осн. режимы** и выберите **Работы**.
2. Выберите **Личные и защищ. работы**.
3. Выберите личную папку.
4. В окне запроса введите пароль и нажмите кнопку **ОК**.
5. Выберите работу для печати или нажмите **Печатать все**.
6. Чтобы вернуться в главное меню, нажмите кнопку **На главную**.

Опрос удаленного факсимильного аппарата

Функция «Опрос факса» служит для получения факсов, хранящихся на другом факсимильном аппарате и поддерживающих данную функцию.

Получение факса с другого факсимильного аппарата:

1. На панели управления принтера нажмите кнопку **Осн. режимы** и выберите **Факс**.

Примечания:

- Чтобы отобразилось меню без ввода номера факса, в верхней части экрана выберите **Факс**.
 - Отображение элементов в меню можно включать и отключать. Если в меню факса отсутствует пункт «Опрос», измените настройки приложения факса. См. раздел [Установка настроек приложения факса с панели управления](#) на стр. 159.
2. Для включения режима опроса нажмите кнопку **Опрос**.
 3. Введите номер факса для опроса.
 - Введите номер факса с клавиатуры сенсорного экрана и нажмите **Введите номер факса**.
 - Для добавления номера из адресной книги факса нажмите значок **Адресная книга**. Нажмите **Избранное** или **Контакты** и выберите контакт.
 4. Нажмите **Извлечь**.
 5. Чтобы вернуться в главное меню, нажмите кнопку **На главную**.

Отправка факсов вручную

Используя функцию «Передача вручную», можно временно включать динамик модема факса. Данная функция используется для набора международных номеров, а также в случаях, когда в телефонной сети требуется ждать определенный звуковой сигнал.

Отправка факса вручную:

1. На панели управления принтера нажмите кнопку **Осн. режимы** и выберите **Факс**.
2. Для включения передачи вручную нажмите кнопку **Передача вручную**.

Примечание: Чтобы отобразилось меню без ввода номера факса, в верхней части экрана выберите **Факс**.

3. При необходимости измените настройки факса.
4. Нажмите **Набор**.
5. Введите номер факса с клавиатуры сенсорного экрана.

Примечание: Для вставки паузы нажмите значок **Специальные символы** и выберите **Пауза в наборе**. Для ввода длинной паузы нажмите кнопку **Пауза в наборе** несколько раз.

6. Для отправки факса нажмите **Сканирование**.
7. Если сканирование производится со стекла экспонирования, при появлении запроса нажмите **Заверш. сканир.**, чтобы завершить сканирование, или **Сканир. след. стр.** для сканирования следующей страницы.

Примечание: При сканировании оригинала из автоподатчика запрос не появляется.

8. Чтобы вернуться в главное меню, нажмите кнопку **На главную**.

Печать отчета о работах факса

1. На панели управления принтера нажмите кнопку **На главную**.
2. Выберите **Аппарат > Приложения > Факс**.
3. Выберите **Отчет о работе**.
4. Чтобы вернуться в главное меню, нажмите кнопку **На главную**.

Редактирование адресной книги

В этом разделе рассматриваются следующие вопросы.

- [Добавление и изменение контактов факса в адресной книге с панели управления](#) 152
- [Добавление и изменение групп в адресной книге с панели управления](#)..... 153
- [Добавление и изменение контактов факса в адресной книге в интерфейсе Embedded Web Server](#) 153
- [Добавление и изменение групп в адресной книге в интерфейсе Embedded Web Server](#) 154
- [Управление избранным](#)..... 155

Можно создавать и сохранять контактные данные для групп и отдельных контактов. Kontakтами в адресной книге можно управлять с помощью приложения Embedded Web Server и панели управления.

Добавление и изменение контактов факса в адресной книге с панели управления

Добавление контактов:

1. На панели управления принтера нажмите кнопку **На главную**.
2. Нажмите кнопку **Адресная книга**.
3. Нажмите значок плюса (+) и выберите **Добавить контакт**.
4. Заполните поле **Ввести имя**, **Ввести фамилию** или **Ввести назв. компании**, перейдите в следующее поле или нажмите кнопку **Далее**. После завершения нажмите кнопку **Ввести**.
5. Чтобы добавить номер факса, выберите **Добавить факс**, введите номер факса и нажмите **ОК**.
6. Для сохранения контакта нажмите **ОК**.
7. Чтобы вернуться в главное меню, нажмите кнопку **На главную**.

Изменение контактов:

1. На панели управления принтера нажмите кнопку **На главную**.
2. Нажмите кнопку **Адресная книга**.
3. Выберите контакт в адресной книге и нажмите **Изменить**.
4. Внести необходимые изменения и нажмите кнопку **ОК**.
5. Для сохранения изменений контакта нажмите **ОК**.
6. Чтобы вернуться в главное меню, нажмите кнопку **На главную**.

Добавление и изменение групп в адресной книге с панели управления

Добавление групп:

1. На панели управления принтера нажмите кнопку **Осн. режимы** и выберите пункт **Адресная книга**.
2. Нажмите значок плюса (+) и выберите **Добавить группу**.
3. Выберите тип группы, введите имя группы и нажмите **Ввести**.
4. Для добавления членов группы выберите **Добавить члена**.
5. Для добавления контакта выберите его в меню «Избранное» или «Контакты».
6. Для добавления других членов группы выберите **Добавить члена** и укажите контакт.
7. Для сохранения группы нажмите **ОК**.
8. Чтобы вернуться в главное меню, нажмите кнопку **На главную**.

Изменение групп:

1. На панели управления принтера нажмите кнопку **На главную**.
2. Нажмите кнопку **Адресная книга**.
3. Выберите группу в адресной книге и нажмите **Изменить**.
4. Для добавления членов группы выберите **Добавить члена**.
5. Для добавления контакта выберите его в меню «Избранное» или «Контакты».
6. Для добавления других членов группы выберите **Добавить члена** и укажите контакт.
7. Для удаления членов группы нажмите значок **корзины** рядом с соответствующими контактами. При появлении запроса нажмите **Удалить**.
8. Для сохранения изменений нажмите **ОК**.
9. Чтобы вернуться в главное меню, нажмите кнопку **На главную**.

Добавление и изменение контактов факса в адресной книге в интерфейсе Embedded Web Server

Добавление контактов:

1. На компьютере откройте браузер. Введите IP-адрес принтера в поле адреса и нажмите клавишу **Enter** или **Return**.
2. В интерфейсе Embedded Web Server выберите пункт **Адресная книга**.
3. Выберите **Добавить контакт**.
4. Заполните поле **Имя, Фамилия** или **Компания**.
5. Введите адрес электронной почты в поле «Эл. почта».
6. Чтобы добавить номер факса, нажмите значок плюса (+) рядом с полем факса и введите номер.
7. Для сохранения контакта нажмите **ОК**.

Изменение контактов:

1. На компьютере откройте браузер. Введите IP-адрес принтера в поле адреса и нажмите клавишу **Enter** или **Return**.
2. В интерфейсе Embedded Web Server выберите пункт **Адресная книга**.
3. Выберите контакт в адресной книге.
4. Для изменения, данных контакта выполните следующее.
 - a. Выберите имя или данные контакта и внесите изменения.
 - b. Для удаления каких-либо данных контакта нажмите соответствующий значок **корзины**.
 - c. Для сохранения изменений нажмите **ОК**.
5. Для удаления выбранного контакта из адресной книги выберите **Удалить**. При появлении запроса нажмите кнопку **Удалить**.

Добавление и изменение групп в адресной книге в интерфейсе Embedded Web Server

Добавление групп:

1. На компьютере откройте браузер. Введите IP-адрес принтера в поле адреса и нажмите клавишу **Enter** или **Return**.
2. В интерфейсе Embedded Web Server выберите пункт **Адресная книга**.
3. Выберите **Добавить группу**.
4. Введите имя для группы в поле **Введите имя группы**.
5. В меню выберите тип группы.
6. Для добавления членов группы в разделе «Члены» нажмите значок плюса (+).
7. Для добавления контактов в группу отметьте их флажками в окне «Добавить членов». По завершении нажмите кнопку **ОК**.
8. Для сохранения группы нажмите **ОК**.

Изменение групп:

1. На компьютере откройте браузер. Введите IP-адрес принтера в поле адреса и нажмите клавишу **Enter** или **Return**.
2. В интерфейсе Embedded Web Server выберите пункт **Адресная книга**.
3. Выберите группу в адресной книге.
4. Добавление членов группы:
 - a. В разделе «Члены» нажмите значок плюса (+).
 - b. Отметьте членов флажками в окне «Добавить членов».
 - c. Для сохранения изменений нажмите **ОК**.
5. Удаление членов группы:
 - a. Нажмите значок **корзины** для соответствующего члена.
 - b. При появлении запроса нажмите кнопку **Удалить**.
 - c. Повторите эти два действия для остальных членов.
 - d. Для сохранения изменений нажмите **ОК**.
6. Для удаления выбранной группы из адресной книги выберите **Удалить**. При появлении запроса нажмите кнопку **Удалить**.

Управление избранным

Контакты можно помечать как избранные. Избранные контакты в списке отмечаются звездочками. Избранный контакт можно пометить как «Общее избранное» для всех режимов или как «Избранное» для эл. почты, факса или сканирования на выходное устройство.

Управление избранным с панели управления

1. На панели управления принтера нажмите кнопку **Осн. режимы** и выберите пункт **Адресная книга**.
2. Выберите контакт и нажмите **Изменить**.
3. Чтобы пометить контакт как «Общее избранное», нажмите **звездочку** рядом с соответствующим именем.
4. Чтобы пометить контакт как «Избранное» для электронной почты, факса или сканирования на выходное устройство, выполните следующее:
 - a. Нажмите значок **звездочки** для соответствующих функций.
 - b. Для сохранения изменений нажмите **ОК**.
5. Чтобы отменить отметку «Избранное» для контакта:
 - a. Чтобы отменить отметку «Общее избранное» для контакта, нажмите **звездочку** рядом с соответствующим именем.
 - b. Чтобы удалить контакт из списка «Избранное» для выбранной функции, нажмите **звездочку** рядом с соответствующей функцией.
 - c. Для сохранения изменений нажмите **ОК**.
6. Чтобы вернуться в главное меню, нажмите кнопку **На главную**.

Управление избранным в интерфейсе Embedded Web Server

1. В интерфейсе Embedded Web Server выберите пункт **Адресная книга**.
2. Выберите контакт.
3. Чтобы пометить контакт как «Общее избранное», нажмите **звездочку** рядом с записью «Общее избранное».
4. Чтобы сделать контакт избранным для электронной почты, факса или сканирования на выходное устройство, нажмите **звездочку** рядом с соответствующими функциями.
5. Чтобы отменить для контакта отметку «Избранное» нажмите **звездочку** рядом с записью «Общее избранное» или функцией. Контакт будет удален из списка «Общее избранное» или «Избранное» для выбранной функции.
6. Для сохранения изменений нажмите **ОК**.

Установка настроек по умолчанию и параметров факса

В этом разделе рассматриваются следующие вопросы.

- Установка настроек факса в интерфейсе Embedded Web Server 157
- Настройка отчетов факса в интерфейсе Embedded Web Server 157
- Установка настроек линии факса с панели управления 158
- Установка настроек факса с панели управления 158
- Изменение настроек факса по умолчанию 159
- Установка настроек приложения факса с панели управления 159

Отправка факса с факсимильного аппарата без указания необходимой информации в заголовке отправляемого факса является незаконной. На первой переданной странице, либо в верхнем или нижнем поле каждой переданной страницы должна указываться следующая информация:

- идентификационные данные предприятия или лица, отправляющего факс;
- телефонный номер передающего аппарата;
- дата и время передачи.

При первом включении принтера запускается программа мастера установки. Мастер установки помогает выполнить первоначальное конфигурирование принтера, в том числе установить настройки по умолчанию и параметры факса.

В разделе «Параметры факса» предусмотрено четыре группы настроек:

- Настройки линии факса
- Входящие по умолч.
- Передача по умолч.
- Отчеты факса

Для правильной работы факса установите все настройки перед тем, как им пользоваться. Данные настройки можно изменить с панели управления или в приложении Embedded Web Server.

Примечание: Если принтер подключается к компьютеру по сети Ethernet, установка настроек факса выполняется с помощью приложения Embedded Web Server.

Установка настроек факса в интерфейсе Embedded Web Server

1. На компьютере откройте браузер. Введите IP-адрес принтера в поле адреса и нажмите клавишу **Enter** или **Return**.
Примечание: Чтобы узнать IP-адрес принтера, см. раздел [Определение IP-адреса принтера](#) на стр. 33.
2. В интерфейсе Embedded Web Server войдите в систему, используя учетную запись системного администратора. См. раздел [Вход в систему с правами администратора](#) на стр. 257.
3. Выберите **Приложения > Факс**.
4. Для установки настроек линии факса в разделе «Линия факса» выберите **Изменить**.
 - a. Введите номер и имя факса.
 - b. Выберите остальные настройки линии факса.
 - c. По завершении нажмите кнопку **ОК**.
5. В разделе «Настройки по умолчанию» выберите настройки факса по умолчанию и нажмите кнопку **ОК**.
6. В разделе «Общие настройки и правила» выберите настройки и нажмите кнопку **ОК**.
7. В разделе «Предустановки» выберите настройки размера оригинала и нажмите кнопку **ОК**.

Настройка отчетов факса в интерфейсе Embedded Web Server

1. На компьютере откройте браузер. Введите IP-адрес принтера в поле адреса и нажмите клавишу **Enter** или **Return**.
Примечание: Чтобы узнать IP-адрес принтера, см. раздел [Определение IP-адреса принтера](#) на стр. 33.
2. В интерфейсе Embedded Web Server войдите в систему, используя учетную запись системного администратора. См. раздел [Вход в систему с правами администратора](#) на стр. 257.
3. Выберите **Приложения > Факс**.
4. Выберите отчет в разделе «Общие настройки и правила».
 - **Отчет-подтверждение:** печать отчетов, подтверждающих передачу и прием факсов. В отчете содержатся сведения по тайм-аутам, сигналам "занято" и неудачным попыткам дозвона.
 - **Отчет о многоадр. передаче:** печать отчета с информацией о переданных факсах, включая общее количество отсканированных страниц, удаленную станцию, время и результат.
 - **Отчет о работе:** печать отчета с информацией о переданных и принятых факсах, включая общее количество отсканированных страниц, продолжительность, дату и время начала, содержимое.**Примечание:** Чтобы после передачи каждых 100 факсов печатался отчет, в окне «Отчет о работе» выберите для параметра **Печать отчета о работах** значение **Вкл**. Чтобы распечатать отчет о работе вручную, см. раздел [Печать отчета о работах факса](#) на стр. 151.
5. Выберите настройки для отчета.
6. Для сохранения настроек нажмите **ОК**.

Установка настроек линии факса с панели управления

1. На панели управления принтера нажмите кнопку **На главную**.
2. Выберите **Аппарат > Приложения > Факс**.
3. Нажмите кнопку **Линия факса**.
4. Выберите пункт **Номер факса**, введите номер линии факса и нажмите кнопку **ОК**.
5. Нажмите кнопку **Страна** и выберите страну в списке.
6. Чтобы выбрать тип набора для исходящих факсов, нажмите **Режим набора** и выберите значение.
 - **Тоновый**: тональный режим набора.
 - **Импульсный 10 имп/с**: импульсный набор с частотой 10 импульсов в секунду.
 - **Импульсный 20 имп/с**: импульсный набор с частотой 20 импульсов в секунду.
7. Нажмите **Тип линии** и выберите **PSTN** или **PBX**.
8. Нажмите **Имя факса**, введите имя (например, название компании) и нажмите кнопку **ОК**.
9. Для сохранения настройки нажмите **ОК**.
10. Чтобы вернуться в главное меню, нажмите кнопку **На главную**.

Установка настроек факса с панели управления

1. На панели управления принтера нажмите кнопку **На главную**.
2. Выберите **Аппарат > Приложения > Факс**.
3. Настройка защищенного приема:
 - a. Выберите **Защищенный прием факса**.
 - b. Для включения защищенного приема факса нажмите кнопку **Защищ. прием факса**.
 - c. Введите четырехзначный пароль и нажмите **ОК**.
4. Для указания обработки входящих вызовов выберите один из следующих вариантов:
 - Чтобы всех входящие вызовы принимались как факсы, выберите **Режим приема > Немедлен. автоответ факса** и нажмите **ОК**.
 - Чтобы отвечать на вызовы в ручном режиме, выберите **Режим приема > Ответ факса вручную** и нажмите **ОК**.
5. Настройка пересылки факсов:
 - a. Выберите **Переадресация факсов > Переадресация факсов**.
 - b. Выберите **Только прием, Только перед.** или **Перед. и прием**.
 - c. Нажмите **Добавить эл. почту**, введите адрес электронной почты с клавиатуры сенсорного экрана или выберите его в **адресной книге**.
 - d. Чтобы добавить тему, выберите пункт **Тема**, введите текст и нажмите **ОК**.
 - e. Чтобы добавить имя файла для вложений, выберите **Вложение** и введите имя. Чтобы изменить формат файла для вложений, выберите расширение текущего формата и укажите другой формат.

Примечание: По умолчанию для файлов используется формат PDF.
 - f. Для сохранения настроек нажмите **ОК**.
6. Чтобы новые настройки вступили в силу, нажмите кнопку **Осн. режимы** и в окне запроса выберите **Перезапустить сейчас**.

Изменение настроек факса по умолчанию

Настройки режима факса по умолчанию используются для всех работ встроенного факса, если только они не меняются при выполнении отдельных работ. Заданные по умолчанию настройки режима факса можно изменить.

Изменение настроек факса по умолчанию:

1. На панели управления принтера нажмите кнопку **На главную**.
2. Выберите **Факс**.
3. Укажите параметры, которые вы хотите изменить.
4. Перейдите вниз меню и нажмите **Сохранить**.
5. Выберите **Сохранить настройки по умолч.** Существующие настройки по умолчанию будут заменены новыми.
6. Нажмите кнопку **Сохранить**.

Установка настроек приложения факса с панели управления

1. На панели управления принтера нажмите кнопку **Осн. режимы** и выберите **Факс**.
Примечание: Чтобы отобразилось меню без ввода номера факса, в верхней части экрана выберите **Факс**.
2. Чтобы включить или отключить отображение пунктов меню факса, выберите **Настроить > Список функций** и установите настройки.
 - Для отключения отображения пункта меню нажмите соответствующий значок **глаза**. На значке глаза появится перечеркивающая линия, означающая скрытие пункта меню.
 - Для включения отображения пункта меню нажмите соответствующий значок **глаза**. Со значка глаза исчезнет перечеркивающая линия, означающая отображение пункта меню.
3. Пункты меню факса можно упорядочивать путем перетаскивания.
4. Для сохранения текущей конфигурации нажмите кнопку **Готово**.

Обслуживание

9

В этом разделе рассматриваются следующие вопросы.

- Чистка принтера 162
- Процедуры регулировки и обслуживания 171
- Заказ расходных материалов 177
- Перемещение принтера 181

Чистка принтера

В этом разделе рассматриваются следующие вопросы.

- Чистка наружных поверхностей 162
- Очистка сканера 162
- Чистка внутренних частей 166

Чистка наружных поверхностей

Очищайте принтер снаружи один раз в месяц.

- Протирайте компоненты (лоток для бумаги, выходной лоток, панели управления и др.) влажной мягкой тканью.
- После чистки протирайте поверхности чистой и сухой тканью.
- Если пятна смываются плохо, добавьте немного нейтрального моющего средства и аккуратно сотрите пятна.

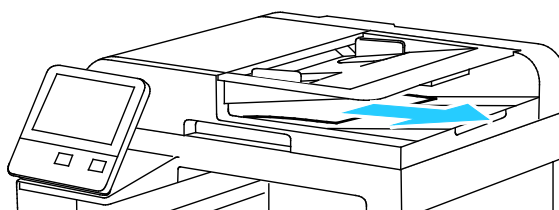
⚠ ВНИМАНИЕ! Не распыляйте очиститель непосредственно на поверхность принтера. Жидкий очиститель может попасть внутрь принтера через зазоры и вызвать проблемы. Нельзя применять никакие другие чистящие средства, кроме воды и нейтрального моющего средства.

Очистка сканера

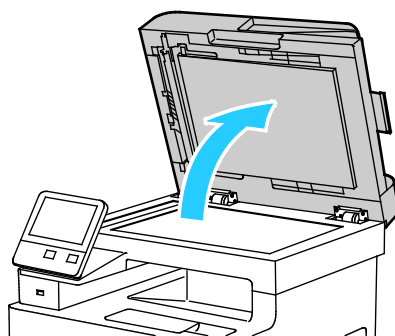
Сканер следует чистить примерно раз в месяц, когда на него что-нибудь проливается или на его поверхности скапливается пыль или грязь. Регулярная очистка роликов подачи способствует получению высококачественных копий.

Очистка сканера

1. Уберите бумагу из лотка подачи оригиналов и выходного лотка для оригиналов.

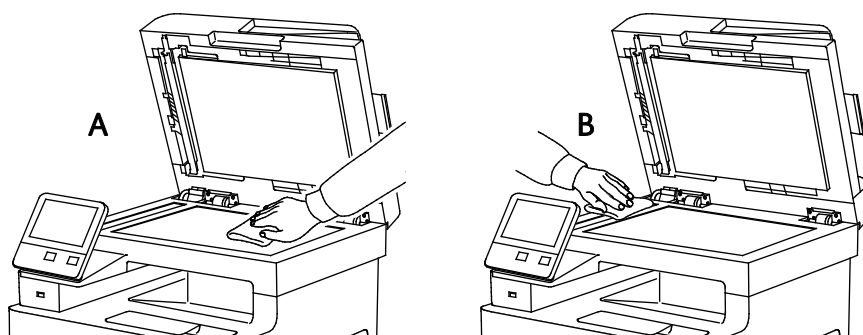


- Откройте крышку стекла экспонирования.

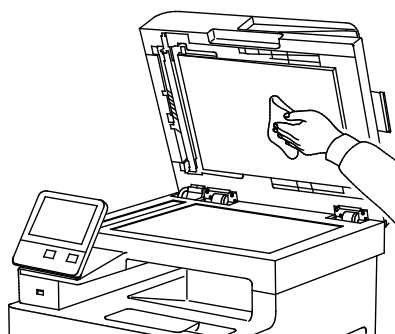


- Слегка смочите водой мягкую безворсовую ткань.
- Очистите стекло экспонирования (A) и стекло для сканирования через автоподатчик (B).

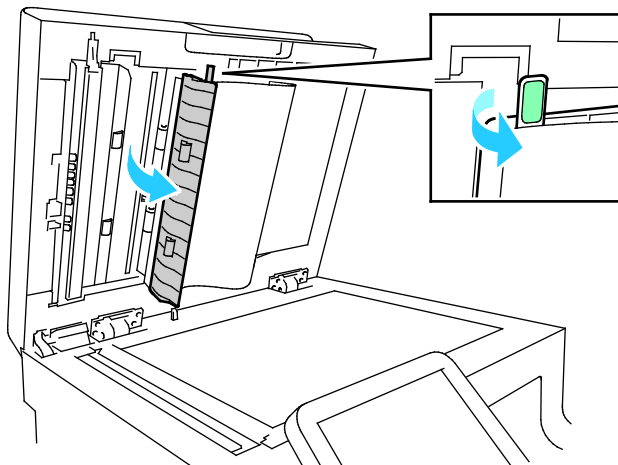
Примечание: Для достижения оптимального результата пользуйтесь средством для очистки стекол Xerox® Glass Cleaner.




- Очистите и протрите насухо белую поверхность с нижней стороны стекла экспонирования.

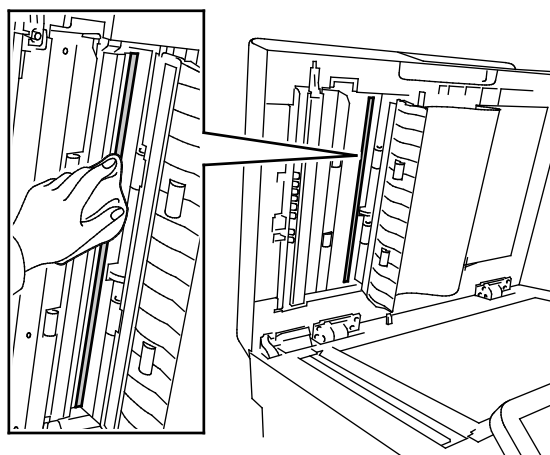


6. Чтобы получить доступ к узлу линзы модуля сканирования второй стороны, опустите крышку доступа для сканирования второй стороны листа.

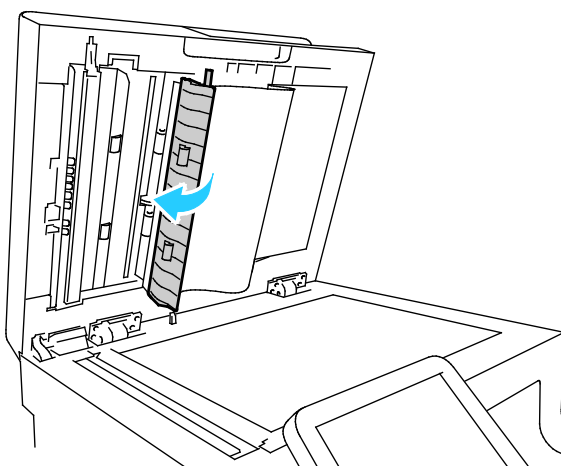


7. Смоченной мягкой водой ткань протрите зеркальное стекло, белую пластиковую полосу и ролики. Если загрязнение не будет удаляться, протрите поверхности ткань, смоченной небольшим количеством нейтрального моющего средства, затем протрите насухо мягкой тканью.

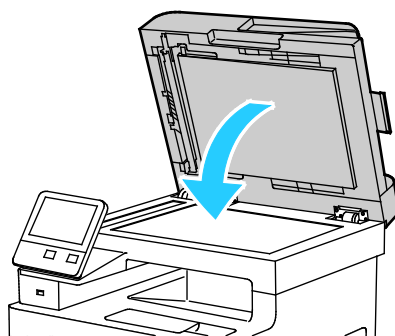
 **ВНИМАНИЕ!** Чтобы предотвратить повреждение пленки вокруг стекла, не нажимайте сильно на зеркальное стекло.



8. Закройте крышку доступа сканирования второй стороны листа.

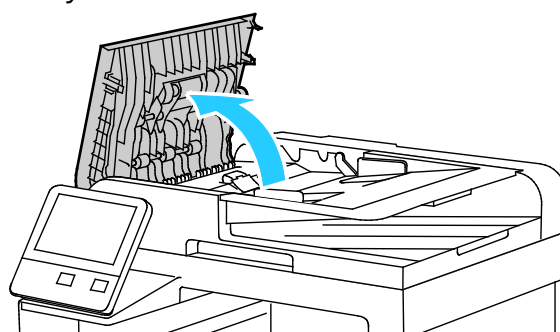


9. Закройте крышку стекла экспонирования.

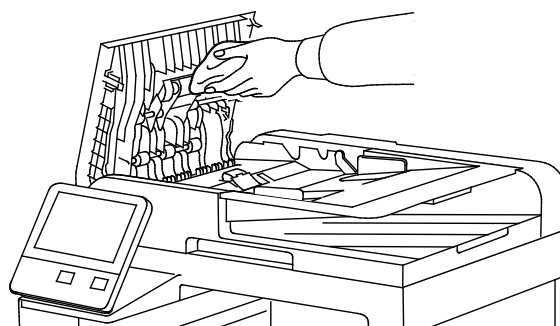


Очистка роликов подачи дуплексного автоподатчика оригиналов

1. Откройте верхнюю крышку.



2. Тщательно протрите ролики подачи сухой мягкой безворсовой тканью или бумажным полотенцем.



Примечание: Загрязнение роликов подачи может стать причиной появления пятен на документах. Очистите ролики мягкой безворсовой тканью, смоченной нейтральным чистящим средством или водой.

3. Закройте верхнюю крышку.

Чистка внутренних частей

Для предотвращения появления пятен, ухудшающих качество печати, на внутренних поверхностях принтера необходимо регулярно чистить принтер изнутри. Кроме того, принтер следует чистить изнутри при замене принт-картриджа.

После извлечения застрявшей бумаги или замены тонер-картриджа осмотрите внутренние части принтера, прежде чем закрыть крышки и дверцы.


- Извлеките оставшиеся обрывки бумаги. См. раздел [Извлечение застрявшей бумаги](#) на стр. 193.
- Удалите пыль и пятна чистой сухой тканью.

ПРЕДУПРЕЖДЕНИЯ.

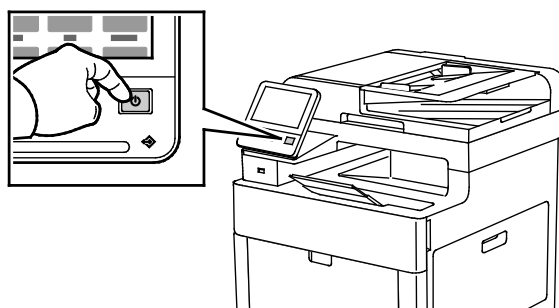
- Не касайтесь зоны с наклейками на нагревательном валу и вблизи него во фьюзере. Можно получить ожог. Если лист бумаги наматывается на нагревательный вал, не пытайтесь тотчас же его извлечь. Выключите принтер и подождите 40 минут, пока остынет фьюзер. После охлаждения принтера попробуйте извлечь застрявшую бумагу.
- При попадании тонера на принтер протрите поверхность влажной тканью. Не используйте для удаления просыпавшегося тонера пылесос. Искры, возникающие внутри пылесоса, могут вызвать возгорание или взрыв.

Чистка линз светодиодов

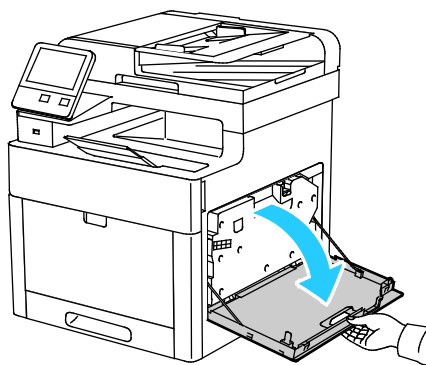
Если на отпечатках появляются пустые места или светлые полосы в одном или нескольких цветах, необходимо очистить линзы светодиодов, пользуясь следующей инструкцией.

-  **ПРЕДУПРЕЖДЕНИЕ.** Если тонер случайно попадет на одежду, аккуратно счистите его. Если на одежде останется пятно, смойте тонер холодной (не горячей) водой. Если тонер попадет на кожу, промойте её холодной водой с нейтральным мылом. При попадании тонера в глаза немедленно промойте их холодной водой и обратитесь к врачу.

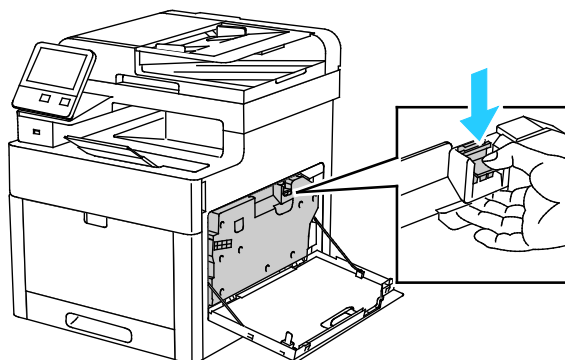
1. Выключите принтер.



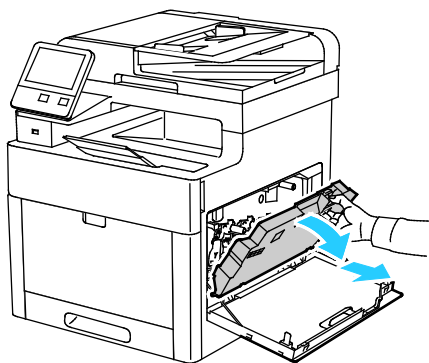
2. Откройте правую дверцу.



3. Прижмите защелку для расфиксирования сборника отходов.

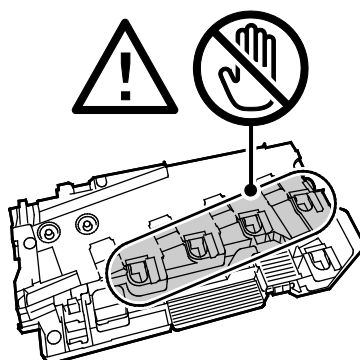


4. Чтобы снять сборник отходов, опустите его верхнюю часть и снимите сборник с принтера. Чтобы не рассыпался тонер, держите его отверстиями вверх.

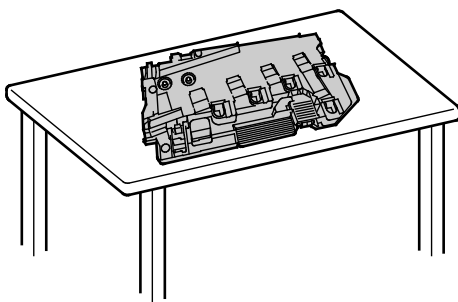



Примечания:

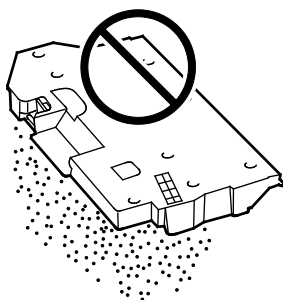
- При обращении со сборником отходов соблюдайте осторожность, чтобы не просыпать тонер.
- После извлечения сборника отходов не касайтесь той части, что показана на рисунке.



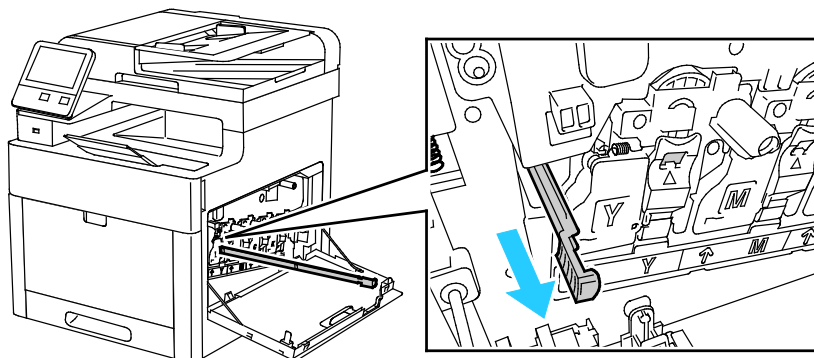
5. Поместите сборник отходов на ровную поверхность отверстиями вверх.



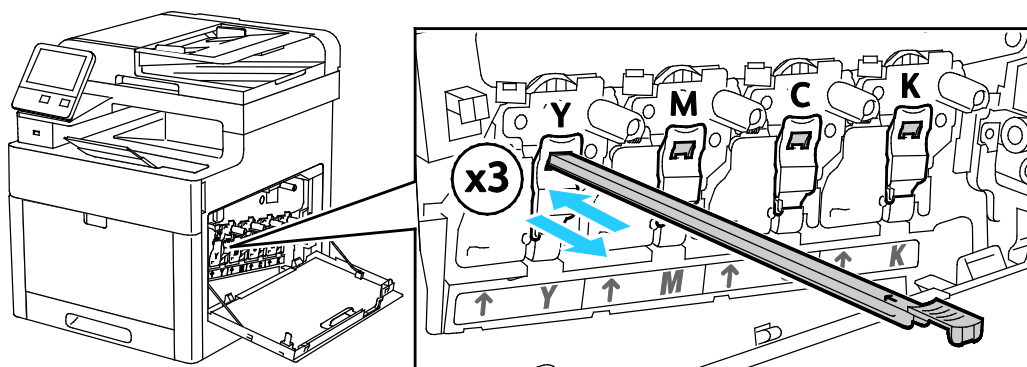
-  **ВНИМАНИЕ!** Чтобы не рассыпать тонер или не повредить сборник отходов, не кладите его набок и отверстиями вниз.



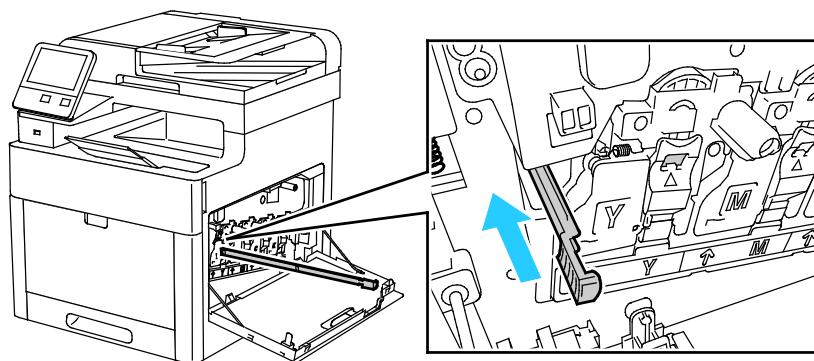
6. Извлеките чистящий стержень из принтера.



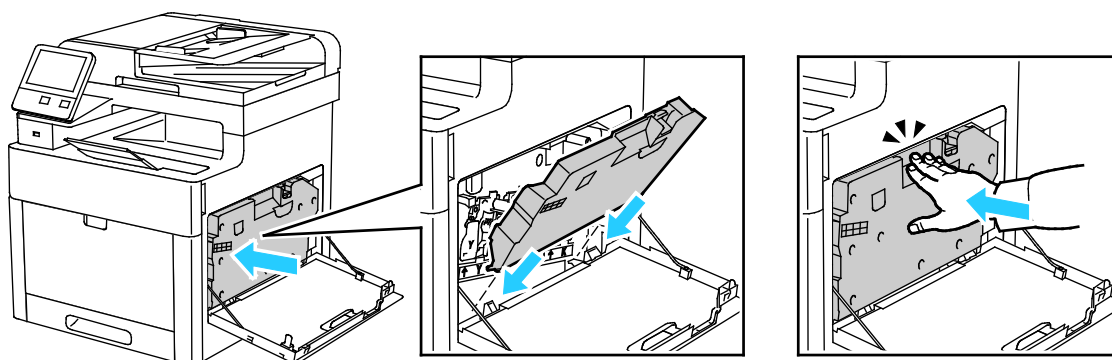
7. Вставьте чистящий стержень в одно из четырех отверстий для чистки до упора, затем извлеките его. Повторите эту операцию несколько раз.



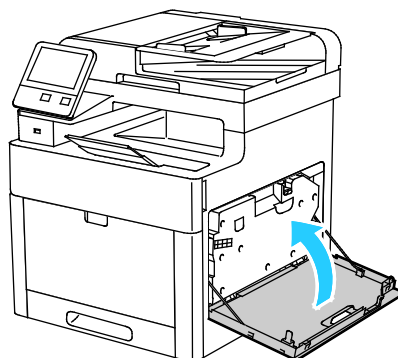
- Повторите эту процедуру для чистки отверстий в остальных трех слотах.
- Верните чистящий стержень в исходное положение.



- Чтобы установить сборник отходов, вставьте на место его нижнюю часть. Зафиксируйте сборник, прижав верхнюю часть до щелчка.



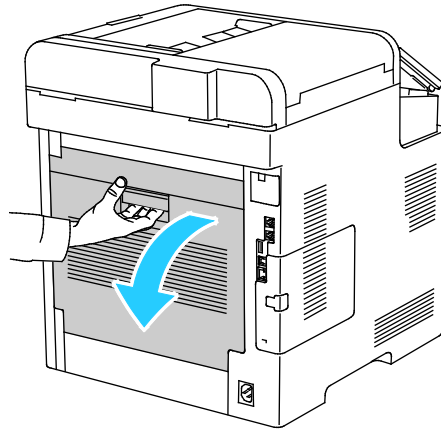
- Закройте правую дверцу.



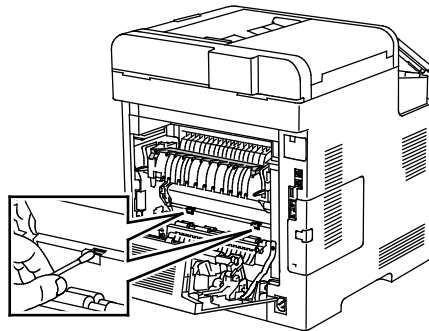
Очистка STD-датчиков

Если печать или цвет становится слишком светлыми, отсутствуют или появляется фон, следует очистить STD-датчики.

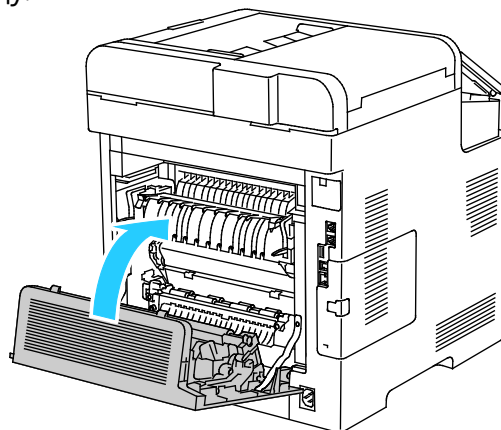
1. Выключите принтер. См. раздел [Включение и выключение принтера](#) на стр. 51.
2. Поднимите защелку задней дверцы и откройте ее.



3. Протрите STD-датчики сухим ватным валиком.



4. Закройте заднюю дверцу.



Процедуры регулировки и обслуживания

В этом разделе рассматриваются следующие вопросы.

• Регистрация цвета	171
• Калибровка цветов	172
• Стабильность цвета при сканировании.....	172
• Настройка регистрации бумаги.....	173
• Коррекция напряжения переноса	175
• Настройка фюзера	175
• Настройка высоты	175
• Очистка проявителя и ролика переноса.....	176

Регистрация цвета

Принтер выполняет автоматическую настройку регистрации цвета при включении автоматической регулировки. Регистрацию цвета также можно настраивать вручную в любое время в режиме ожидания принтера. Регистрацию цвета следует настраивать после каждого перемещения принтера. Если возникают проблемы при печати, настройте регистрацию цвета.

Регулировка совмещения цветов

Автоматическая настройка регистрации цветов выполняется при установке каждого нового тонер-картриджа. Данную регулировку также можно выполнять по мере необходимости.

Регулировка регистрации цвета:

1. На панели управления принтера нажмите кнопку **На главную**.
2. Выберите **Аппарат > Поддержка > Регистрация цветов**.
3. Для автоматической настройки регистрации цветов нажмите **Старт**
4. В окне сообщения о завершении операции нажмите кнопку **Заккрыть**.
5. Для выхода из меню нажмите кнопку **X**.
6. Чтобы вернуться в главное меню, нажмите кнопку **На главную**.

Калибровка цветов

Функция «Калибровка цвета» служит для настройки цветов, которые выглядят некорректно, и композитных серых полутонов, выглядящих нейтрально.

Калибровка цветов:

1. На панели управления принтера нажмите кнопку **На главную**.
2. Выберите **Аппарат > Поддержка > Калибровка цвета**.
3. Выберите тип растра для калибровки в разделе **Тип растра**.
 - Для оптимизации цветовых тонов для работ копирования выберите **Работа копиров.**
 - Для оптимизации цветовых тонов для работ печати стандартного качества выберите **Работа печати 1**.
 - Для оптимизации цветовых тонов для работ печати повышенного качества выберите **Работа печати 2**.
4. Чтобы задать другой тип работ для калибровки, нажмите **Калибр. шаблон** и выберите тип.
 - Для оптимизации цвета только для работ копирования выберите **Только работы копирования**.
 - Для оптимизации цвета только для работ печати выберите **Только работы печати**.
 - Для оптимизации цвета для работ копирования и печати выберите **Работы копирования и печати**.
 - Если настройка не требуется, выберите **Нет**.
5. Для выбора лотка нажмите кнопку **Снабжение бумагой** и выберите лоток.
6. Чтобы начать калибровку цвета, нажмите кнопку **Старт**. Следуйте указаниям на экране.
7. После завершения нажмите кнопку **Заккрыть**.
8. Для выхода из меню нажмите кнопку **X**.
9. Чтобы вернуться в главное меню, нажмите кнопку **На главную**.

Стабильность цвета при сканировании

Процедура «Стабильность цвета при сканировании» служит для настройки цветов, которые на изображения, полученных путем сканирования, выглядят некорректно, и композитных серых полутонов, выглядящих нейтрально. При выполнении данной процедуры печатается калибровочный шаблон, который вкладывается в автоподатчик оригиналов. После сканирования шаблона полученные значения используются для настройки.

Настройка стабильности цвета при сканировании:

1. На панели управления принтера нажмите кнопку **На главную**.
2. Выберите **Аппарат > Поддержка > Стабильн. цвета при скан.**
3. Чтобы выбрать другую процедуру, нажмите **Тип калибровки** и выберите процедуру.
 - Чтобы выполнить процедуру настройки стабильности цвета при сканировании, выберите **Печать калибровочного шаблона**. Следуйте указаниям на экране.
 - Чтобы восстановить предыдущие значения настроек цветного сканирования, выберите **Восстановить предыдущие значения**. Следуйте указаниям на экране.
 - Чтобы восстановить заводские значения настроек цветного сканирования, выберите **Восстан. станд. завод. настройки**. Следуйте указаниям на экране.
4. После завершения нажмите кнопку **Заккрыть**.
5. Для выхода из меню нажмите кнопку **X**.
6. Чтобы вернуться на главный экран, нажмите кнопку **Осн. режимы**.

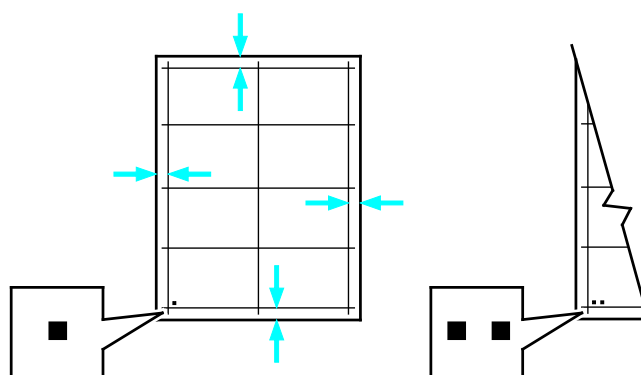
Настройка регистрации бумаги

Функция настройки регистрации бумаги служит для настройки размещения печатаемого изображения на странице. Данная настройка позволяет добиться точной установки полей по краям листа. Положение изображения относительно краев листа можно указать для каждого установленного лотка.

Проверка регистрации бумаги

1. На панели управления принтера нажмите кнопку **На главную**.
2. Войдите в систему с правами администратора. См. раздел [Вход в систему с правами администратора](#) на стр. 257.
3. Выберите **Аппарат > Поддержка > Положение изобр.**
4. Выберите лоток для подачи бумаги.
 - a. Нажмите кнопку **Снабжение бумагой**.
 - b. Выберите лоток.
5. Если принтер поддерживает автоматическую двустороннюю печать, выберите стороны для оптимизации.
 - Чтобы выбрать страницы образцов для настройки стороны 1, нажмите **Настроенная сторона** и выберите **Стор. 1**.
 - Чтобы выбрать страницы образцов для настройки обеих сторон, нажмите **Настроенная сторона** и выберите **Стор. 2**.
6. Укажите количество страниц образцов для последовательной печати.
 - a. Выберите **Настройки печати**.
 - b. Кнопками + и - установите количество страниц образцов и нажмите кнопку **ОК**.
7. Чтобы распечатать страницы образцов, нажмите **Печать образца**.
8. После завершения печати нажмите кнопку **Заккрыть**.
9. На страницах образцов для стороны 1 измерьте линейкой отступы между напечатанным изображением и краями листа с четырех сторон.

Примечание: Для идентификации на стороне 1 печатается одна точка, а на стороне 2 — две точки.



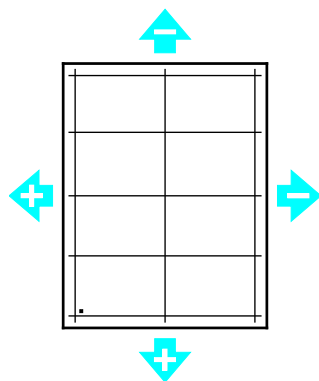
10. На стороне 2 измерьте линейкой отступы между напечатанным изображением и краями листа с четырех сторон.
11. Если изображение расположено по центру, настройка не требуется. Если оно расположено не по центру, настройте регистрацию бумаги. См. раздел [Настройка регистрации бумаги](#) на стр. 174.

Настройка регистрации бумаги

1. На панели управления принтера нажмите кнопку **На главную**.
2. Войдите в систему с правами администратора. См. раздел [Вход в систему с правами администратора](#) на стр. 257.
3. Выберите **Аппарат > Поддержка > Положение изобр.**
4. Для настройки регистрации выберите лоток для подачи бумаги.
 - a. Нажмите **Снабжение бумагой**.
 - b. Выберите лоток.
5. Используя распечатанный шаблон (см. раздел «Проверка регистрации бумаги»), выберите сторону для настройки регистрации.
 - a. Для настройки стороны 1 нажмите **Настроенная сторона** и выберите **Стор. 1**.
 - b. Для настройки стороны 2 нажмите **Настроенная сторона** и выберите **Стор. 2**.
6. Для настройки регистрации выберите **Регистрация спереди/сбоку**.
 - a. Установите настройку регистрации для левой и правой кромок листа в поле **Регистр. сбоку (S)** с помощью кнопки (+) или (-).
 - b. Установите настройку регистрации для верхней и нижней кромок листа в поле **Регистр. сбоку (S)** с помощью кнопки (+) или (-).

Шаблон должен размещаться так, чтобы точки, обозначающие стороны 1 и 2, находились внизу листа.

- Для регистрации спереди при положительном значении изображение сдвигается вниз листа.
- Для регистрации сбоку при положительном значении изображение сдвигается влево.



7. Для сохранения настроек нажмите **ОК**.
8. При необходимости повторите пункты 4–6 для ввода остальных значений.
9. Распечатайте страницу образца и повторяйте эти действия, пока не будет завершена настройка регистрации.
10. Чтобы вернуться в главное меню, нажмите кнопку **На главную**.

Коррекция напряжения переноса

Функция «Коррекция напряжения переноса» служит для установки напряжения смещения на ролике переноса для печати на бумаге выбранного типа. Если изображение на отпечатках получается слишком светлым, следует увеличить напряжение смещения для используемой бумаги. Если на отпечатках появляются пятна или крапины, следует уменьшить напряжение смещения для используемой бумаги.

Коррекция напряжения переноса:

1. На панели управления принтера нажмите кнопку **На главную**.
2. Выберите **Аппарат > Поддержка > Коррекция напряж. переноса**.
3. Для автоматической настройки регистрации цветов нажмите **Старт**.
4. Кнопками со стрелками выберите тип бумаги для настройки, нажмите **Тип бумаги** и выберите тип.
5. Установите напряжение переноса в поле **Напряжение** с помощью кнопки (+) или (-).
6. Нажмите **Настроить**.
7. Для выхода из меню нажмите кнопку **X**.
8. Чтобы вернуться в главное меню, нажмите кнопку **На главную**.

Настройка фьюзера

Функция «Настройка фьюзера» служит для обеспечения оптимального качества печати на бумаге самого разного типа. Если тонер на отпечатках смазывается или стирается, следует увеличить температуру для используемой бумаги. Если тонер пузырится или на отпечатках появляются пятна, следует уменьшить температуру для используемой бумаги.

Настройка фьюзера:

1. На панели управления принтера нажмите кнопку **На главную**.
2. Выберите **Аппарат > Поддержка > Настр. температ. фьюзера**.
3. Выберите тип бумаги в списке **Тип бумаги**.
4. Кнопками со стрелками установите температуру фьюзера и нажмите кнопку **Настроить**.
5. Чтобы настроить фьюзер для другого типа бумаги, выберите его в списке и повторите действия в пунктах 3 и 4.
6. Для выхода из меню нажмите кнопку **X**.
7. Чтобы вернуться в главное меню, нажмите кнопку **На главную**.

Настройка высоты

Функция «Настр. высоты» служит для установки высоты над уровнем моря в зависимости от местоположения принтера. Неправильная установка высоты может привести к ухудшению качества печати.

Установка высоты над уровнем моря:

1. На панели управления принтера нажмите кнопку **На главную**.
2. Выберите **Аппарат > Поддержка > Настр. выс. над ур. моря**.
3. Выберите высоту над уровнем моря для местоположения принтера и нажмите кнопку **ОК**.
4. Чтобы вернуться в главное меню, нажмите кнопку **На главную**.

Очистка проявителя и ролика переноса

Когда принтер долгое время простаивает, на отпечатках могут появляться фоновые следы тонера. Процедура очистки проявителя и ролика переноса служит для ослабления эффекта появления фоновых следов тонера.

Очистка проявителя и ролика переноса:

1. На панели управления принтера нажмите кнопку **На главную**.
2. Выберите **Аппарат > Поддержка > Очистка проявителя и ролика переноса**.
3. Для очистки проявителя и ролика переноса нажмите **Старт**.
4. В окне сообщения о завершении операции нажмите кнопку **Заккрыть**.
5. Для выхода из меню нажмите кнопку **X**.
6. Чтобы вернуться в главное меню, нажмите кнопку **На главную**.

Заказ расходных материалов

В этом разделе рассматриваются следующие вопросы.

• Расходные материалы.....	177
• Регулярно заменяемые компоненты.....	177
• Когда заказывать расходные материалы.....	178
• Проверка состояния расходных материалов принтера.....	178
• Тонер-картриджи.....	179
• Вторичная переработка расходных материалов.....	179
• Проверка показаний счетчиков.....	180

Расходные материалы

Расходными считаются такие материалы, запас которых исчерпывается в процессе работы принтера. Расходными материалами для данного принтера являются фирменные тонер-картриджи Xerox® (голубой, пурпурный, желтый и черный).

Примечания:

- К каждому расходному материалу прилагается инструкция по установке.
- Устанавливайте в принтер только новые картриджи. При установке тонер-картриджа, бывшего в употреблении, показание количества оставшегося тонера может быть неверным.
- Для обеспечения высокого качества печати тонер-картриджи прекращают работать по истечении определенного срока службы.



ВНИМАНИЕ! Использование каких-либо других тонеров, кроме фирменных тонеров Xerox®, может негативно повлиять на качество печати и надежность принтера. Тонеры Xerox® разработаны специально для данного принтера и изготавливаются при строгом соблюдении всех процедур контроля качества компании Xerox.

Регулярно заменяемые компоненты

Регулярно заменяемые компоненты – это детали принтера, имеющие ограниченный срок службы и требующие периодической замены. Они могут представлять собой отдельные компоненты или наборы. Регулярно заменяемые компоненты обычно заменяются пользователями.

Примечание: К каждому заменяемому модулю прилагается инструкция по установке.


В число регулярно заменяемых компонентов для принтера входят следующие:

- Принт-картриджи (голубой, пурпурный, желтый и черный)
- Сборник отходов

Когда заказывать расходные материалы

Когда ресурс расходных материалов заканчивается, на панели управления выводится предупреждение. Убедитесь, что у вас есть материал для замены. Чтобы избежать перерывов в печати, нужно заказывать материалы заранее, после появления первого предупреждения. Когда требуется замена расходного материала, на панели управления появляется сообщение об ошибке.

Чтобы заказать расходные материалы, обратитесь к местному торговому представителю или посетите веб-сайт www.xerox.com/office/WC6515supplies.

 **ВНИМАНИЕ!** Не рекомендуется использовать расходные материалы других производителей. Гарантийные обязательства, соглашения об обслуживании и гарантия Total Satisfaction Guarantee (Общая гарантия качества) компании Xerox не распространяются на поломки, неправильную работу или снижение качества, вызванные использованием расходных материалов других производителей или использованием расходных материалов Xerox, не предназначенных для этого принтера. Total Satisfaction Guarantee (Общая гарантия качества) действует в США и Канаде. В других регионах могут действовать иные гарантийные условия. За дополнительной информацией обращайтесь в местное представительство компании Xerox.

Проверка состояния расходных материалов принтера

Состояние и оставшийся срок службы в процентах для расходных материалов принтера можно проверить на панели управления или с помощью интерфейса Embedded Web Server.

Проверка состояния расходных материалов с помощью интерфейса Embedded Web Server:

1. На компьютере откройте браузер. Введите IP-адрес принтера в поле адреса и нажмите клавишу **Enter** или **Return**.

Примечание: См. раздел [Определение IP-адреса принтера](#) на стр. 33.

2. Для проверки оставшегося срока службы тонер-картриджей (в процентах) выберите **Осн. экран**.
3. Для просмотра сведений в разделе «Расх. материалы» нажмите **Сведения**.

Проверка состояния расходных материалов с панели управления:

1. На панели управления принтера нажмите кнопку **На главную**.
2. Выберите **Аппарат > Расх. материалы**.
3. Для просмотра дополнительных сведений о модуле коснитесь его.
4. Для выхода из меню нажмите кнопку **X**.
5. Чтобы вернуться в главное меню, нажмите кнопку **На главную**.

Тонер-картриджи

В этом разделе рассматриваются следующие вопросы.

- Общие меры предосторожности 179
- Замена тонер-картриджей..... 179

Общие меры предосторожности



ПРЕДУПРЕЖДЕНИЯ.

- При замене тонер-картриджей будьте аккуратны, чтобы не просыпать тонер. Если тонер просыплется, избегайте его попадания на одежду и кожу, в глаза и рот. Не вдыхайте тонер.
- Храните тонер-картриджи в недоступном для детей месте. Если ребенок случайно проглотит тонер, он должен его выплюнуть и прополоскать рот водой. В этом случае следует немедленно обратиться к врачу.



ПРЕДУПРЕЖДЕНИЕ. Для удаления рассыпавшегося тонера используйте влажную ткань. Не используйте пылесос для сбора рассыпавшегося тонера. В случае возникновения искры в пылесосе может возникнуть пожар или взрыв. Если просыплется много тонера, обращайтесь в местное представительство Xerox.



ПРЕДУПРЕЖДЕНИЕ. Не бросайте тонер-картриджи в открытый огонь. Оставшийся в картридже тонер может воспламениться и вызвать ожоги или взрыв.

Замена тонер-картриджей

Когда требуется замена тонер-картриджа, на панели управления появляется соответствующее сообщение.

Примечание: К каждому тонер-картриджу прилагается инструкция по установке.

Сообщение о состоянии принтера	Причина и решение
Заказать тонер	Заканчивается тонер в картридже. Заказать новый тонер-картридж.
Закончился тонер	В картридже закончился тонер. Установить новый тонер-картридж.

Вторичная переработка расходных материалов

Информация о программе утилизации расходных материалов Xerox® содержится по адресу: www.xerox.com/gwa.

Проверка показаний счетчиков

Счетчики служат для отображения количества отпечатков на принтере. Они показывают количество черно-белых и цветных отпечатков и общее число отпечатков. Показания счетчиков позволяют отслеживать общее количество изображений и страниц, распечатанных в течение срока службы принтера. Обнуление показаний счетчиков недоступно. См. раздел [Счетчики оплаты/использования](#) на стр. 35.

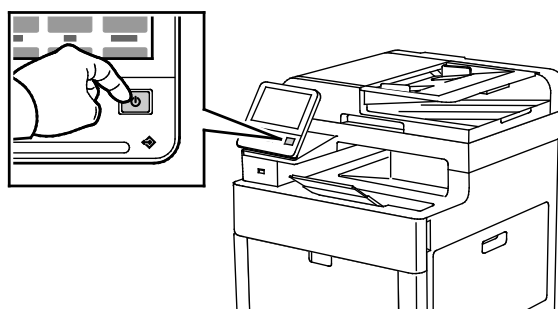
Перемещение принтера


ПРЕДУПРЕЖДЕНИЯ.

- Принтер следует поднимать вдвоем за ручки, расположенные по бокам.
- Во избежание падения принтер и травм поднимайте его, крепко держа за выемки с обеих сторон. Не пытайтесь поднимать принтер, держась за другие его части.
- Если установлен дополнительный податчик на 550 листов, снимите его перед перемещением принтера. Если дополнительный податчик на 550 листов будет закреплен на принтере ненадежно, оно может упасть и причинить травму.

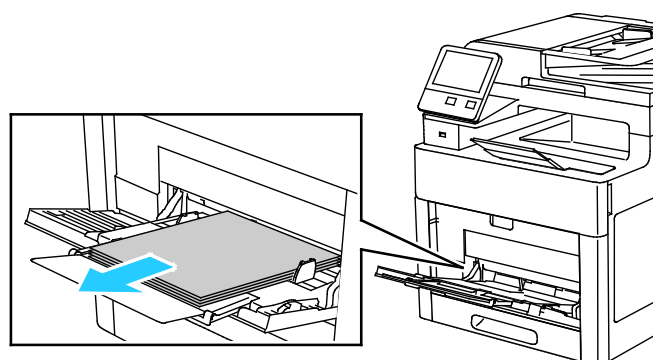
При перемещении принтера соблюдайте следующие правила.

1. Выключите принтер и отсоедините шнур питания и кабели на задней панели принтера.

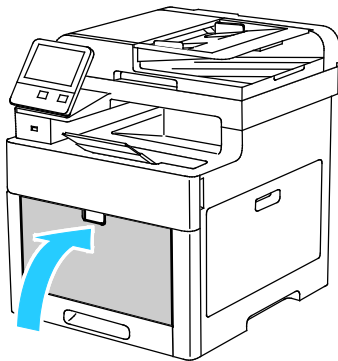


-  ПРЕДУПРЕЖДЕНИЕ.** Чтобы избежать поражения электрическим током, не касайтесь вилки шнура питания влажными руками. При отсоединении шнура питания обязательно тяните за вилку, а не за шнур. Если вы будете тянуть за шнур, то можете повредить его. Это может привести к возгоранию и поражению электрическим током.

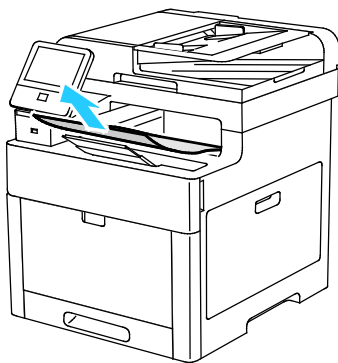
2. Извлеките бумагу из обходного лотка.



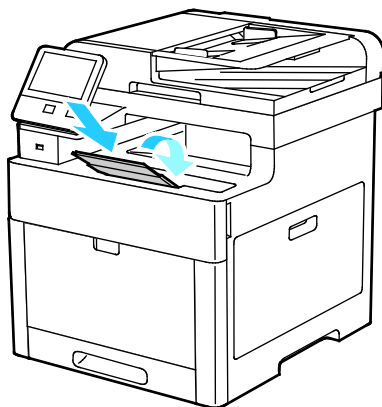
3. Закройте обходной лоток.



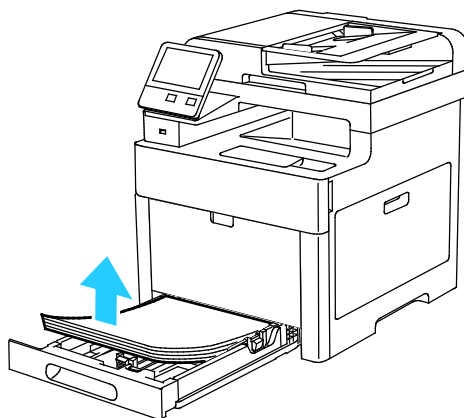
4. Извлеките из выходного лотка бумагу или другой материал.



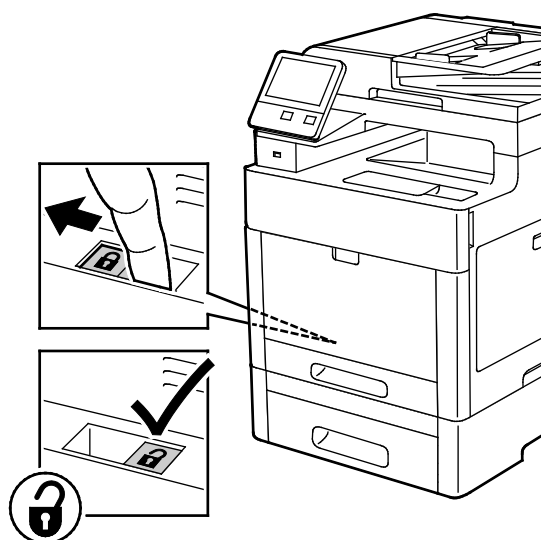
5. Если выдвинут удлинитель выходного лотка, задвиньте его.



6. Удалите бумагу из лотка 1 и закройте лоток.



7. Храните бумагу в упаковке вдали от источников влаги и пыли.
8. Если установлен дополнительный податчик на 550 листов, расфиксируйте и снимите его перед перемещением принтера.



9. Поднимать и переносить принтер следует так, как показано на рисунке.



Примечания:

- При перемещении отклонение принтера от горизонтального положения не должно превышать 10 градусов. Если угол наклона превысит 10 градусов, из принтера может просыпаться тонер.
- Для упаковки принтера и его дополнительных устройств используйте оригинальную упаковку и коробки или комплект Xerox для повторной упаковки.



ВНИМАНИЕ! Несоблюдение правил повторной упаковки принтера для транспортировки может привести к повреждениям принтера, на которые не распространяются гарантийные обязательства Xerox®, соглашения по техническому обслуживанию и гарантии Total Satisfaction Guarantee (Общая гарантия качества). На повреждения принтера, вызванные его неправильным перемещением, не распространяется действие гарантийных обязательств Xerox®, соглашений по техническому обслуживанию и гарантии Total Satisfaction Guarantee (Общая гарантия качества).

После перемещения принтера:

1. Установите на место все снятые компоненты.
2. Подсоедините к принтеру кабели и шнур питания.
3. Вставьте вилку шнура питания в розетку и включите принтер.

Поиск и устр. неисправ.

10

В этом разделе рассматриваются следующие вопросы.

- Устранение общих неисправностей..... 186
- Застывание бумаги..... 191
- Получение справки 215

Устранение общих неисправностей

В этом разделе рассматриваются следующие вопросы.

- Принтер не включается 186
- Принтер часто перезагружается или отключается 187
- Принтер не печатает 187
- Печать занимает слишком много времени 188
- Документ печатается не из указанного лотка 189
- Проблемы при автоматической двусторонней печати 189
- Принтер издает необычный шум 189
- Не закрывается лоток для бумаги 189
- Конденсация внутри принтера 190

В данном разделе приведены процедуры поиска и устранения неисправностей. Некоторые проблемы можно устранить, просто перезагрузив принтер.

Принтер не включается

Вероятные причины	Решения
Выключатель питания находится в выключенном положении.	На панели управления принтера нажмите кнопку Питание/Выход из режима сна . См. раздел Включение и выключение принтера на стр. 51.
Вилка шнура питания неправильно вставлена в розетку.	Выключите принтер и вставьте в розетку вилку шнура питания, убедившись в надежности контакта.
Неисправна розетка, к которой подключен принтер.	<ul style="list-style-type: none"> • Включите в розетку другой электрический прибор и посмотрите, будет ли он работать. • Попробуйте другую розетку.
Принтер подключен к розетке, напряжение или частота тока в которой не соответствуют его техническим характеристикам.	Используйте источник питания с техническими характеристиками, перечисленными в разделе Электропитание на стр. 296.



ВНИМАНИЕ! Вставьте вилку трехжильного шнура с заземляющим контактом напрямую в заземленную розетку сети переменного тока.

Принтер часто перезагружается или отключается

Возможные причины	Решения
Вилка шнура питания неправильно вставлена в розетку.	Выключите принтер и убедитесь, что шнур питания правильно вставлен в принтер и розетку, затем включите принтер.
Произошла системная ошибка.	Выключите и снова включите принтер. Печать отчета журнала ошибок См. раздел Печать отчета журнала ошибок на стр. 216. Если ошибку устранить не удастся, обратитесь в представительство Xerox.
Принтер подключен к источнику бесперебойного питания.	Выключите принтер и вставьте вилку шнура питания в подходящую розетку.
Принтер подключен к разветвителю питания вместе с другими электроприборами большой мощности.	Подключите принтер к розетке напрямую или через разветвитель питания, к которому не подключены другие устройства.

Принтер не печатает

Возможные причины	Решения
Принтер находится в режиме энергосбережения.	Нажмите кнопку Питание/Выход из режима сна на панели управления.
Ошибка принтера.	Если светоиндикатор статуса мигает желтым цветом, для устранения ошибки следуйте указаниям на панели управления. Если ошибку устранить не удастся, обратитесь в представительство Xerox.
В принтере нет бумаги.	Вложите бумагу в лоток.
В картридже закончился тонер.	Замените пустой тонер-картридж.
Не горят индикаторы на панели управления.	Выключите принтер и убедитесь, что шнур питания правильно вставлен в принтер и розетку, затем включите принтер. Если ошибку устранить не удастся, обратитесь в представительство Xerox.
Принтер занят.	<ul style="list-style-type: none"> • Если светоиндикатор статуса мигает синим цветом, причиной может быть проблема с предыдущей работой печати. <ol style="list-style-type: none"> a. На компьютере можно удалить все работы в очереди печати в разделе свойств принтера. b. На панели управления нажмите Работы, затем удалите все ожидающие работы печати. • Вложите бумагу в лоток. • Если после отправки работы печати индикатор состояния не мигает, проверьте связь между принтером и компьютером. Выключите и снова включите принтер.
Кабель принтера не подключен.	Если после отправки работы печати индикатор состояния не мигает, проверьте связь между принтером и компьютером.

Возможные причины	Решения
Имеется ошибка связи с сетью.	Если принтер подключен к сети: <ol style="list-style-type: none"> Убедитесь, что к принтеру подключен кабель Ethernet. Проверьте что рядом с гнездом Ethernet принтера горит зеленый светоиндикатор. Если он не горит, снова вставьте оба конца кабеля Ethernet. Проверьте адрес TCP/IP в разделе связи отчета о конфигурации. См. раздел Печать отчета о конфигурации на стр. 32. Если адрес TCP/IP указан как 0.0.0.0, значит принтер еще не получил IP-адрес от сервера DHCP. Выждите 2 минуты, снова распечатайте отчет о конфигурации. Если после этого адрес TCP/IP не изменился, или начинается с цифры 169, обратитесь к администратору сети.
Имеется ошибка настройки беспроводной сети или связи с сетью.	Подтвердите установку и правильную конфигурацию беспроводного сетевого адаптера. См. раздел Подключение к беспроводной сети.

Печать занимает слишком много времени

Возможные причины	Решения
На принтере установлен медленный режим печати. Например, может быть установлена настройка печати на плотной бумаге.	Печать на специальной бумаге некоторых типов занимает больше времени. Убедитесь, что в драйвере и на панели управления принтера правильно указан тип бумаги. См. раздел Скорость печати на стр. 298.
Принтер находится в режиме энергосбережения.	При выходе из режима энергосбережения может происходить задержка начала печати.
Возможно, причиной является способ установки принтера в сети.	Возможно, спулер печати или компьютер, использующий принтер, помещают в буфер все работы печати, а затем передают очередь на принтер. Буферизация может снижать скорость печати. Для проверки скорости печати распечатайте информационные страницы, например демонстрационную страницу. См. раздел Информационные страницы на стр. 32. Если печать выполняется с номинальной скоростью, возможно, причина в сети или установке принтера. Обратитесь за дополнительной помощью к системному администратору.
Сложная работа печати.	Подождите. Никаких действий не требуется.
В драйвере установлен режим качества печати "Повышенного качества".	Установите в драйвере принтера режим качества печати "Стандартный".

Документ печатается не из указанного лотка

Возможные причины	Решения
В приложении и драйвере печати заданы разные лотки.	<ol style="list-style-type: none"> 1. Проверьте, какой лоток выбран в драйвере печати. 2. Перейдите к настройкам макета страницы или параметрам принтера в приложении, из которого выполняется печать. 3. Задайте источник бумаги, соответствующий лотку, выбранному в драйвере печати, либо выберите настройку «Автовыбор». <p>Примечание: Для автоматического выбора используемого лотка задайте для источника бумаги значение «Автовыбор включен».</p>

Проблемы при автоматической двусторонней печати

Возможные причины	Решения
Неподдерживаемая или неподходящая бумага.	Убедитесь, что формат и плотность используемой бумаги подходит для двусторонней печати. Для конвертов и наклеек двусторонняя печать недоступна. См. раздел Поддерживаемые типы и плотность бумаги для автоматической двусторонней печати на стр. 69.
Принтер данной модели не поддерживает автоматическую двустороннюю печать.	Убедитесь, что данный принтер поддерживает автоматическую двустороннюю печать. См. раздел Конфигурации и опции принтера на стр. 290.
Неправильная настройка.	На вкладке драйвера принтера "Бумага/Вывод" выберите Свойства > 2-сторонняя печать .

Принтер издает необычный шум

Возможные причины	Решения
Внутри принтера имеется помеха.	Выключите принтер и устраните помеху. Если устранить помеху не удастся, обратитесь в местное представительство Xerox.

Не закрывается лоток для бумаги

Возможные причины	Решения
Лоток для бумаги закрывается не до конца.	<ul style="list-style-type: none"> • Если лоток раздвинут под бумагу формата Legal, он выступает из принтера. См. раздел Настройка лотков 1 и 2 по длине бумаги на стр. 73. • Лоток блокируется какой-то помехой. • Лоток неправильно установлен на столе или полке. • Если подъемное устройство бумаги в задней части лотка не фиксируется, лоток следует заменить.

Конденсация внутри принтера

Конденсация внутри принтера может появляться, когда влажность воздуха превышает 85 % или холодный принтер размещается в теплом помещении. Кроме того, конденсация может образовываться, когда принтер находится в холодном помещении, которое начинает быстро прогреваться.

Возможные причины	Решения
Принтер находился в холодном помещении.	Дайте принтеру поработать несколько часов при комнатной температуре.
В помещении слишком высока относительная влажность.	<ul style="list-style-type: none">• Необходимо снизить влажность в помещении.• Установите принтер в таком месте, где температура и относительная влажность соответствуют техническим условиям эксплуатации.

Застревание бумаги

В этом разделе рассматриваются следующие вопросы.

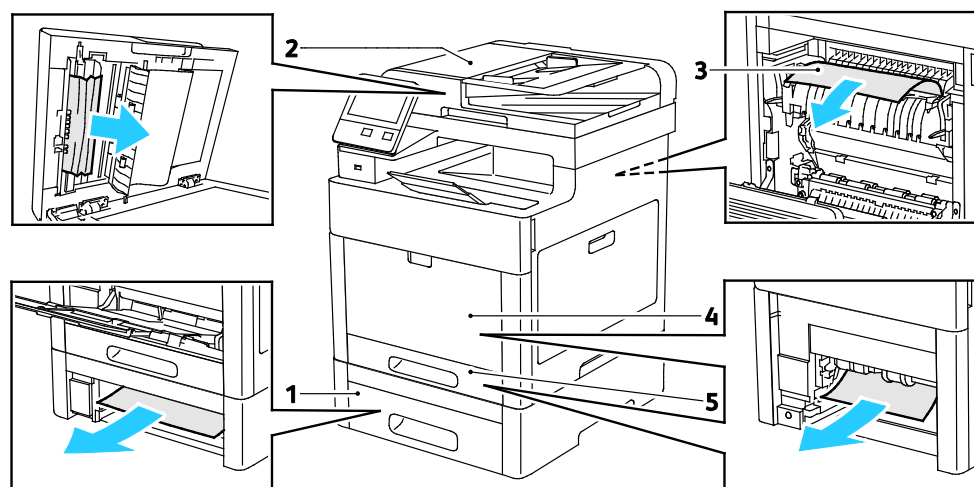
- Нахождение застрявшей бумаги..... 191
- Сокращение вероятности возникновения застреваний..... 192
- Извлечение застрявшей бумаги..... 193
- Устранение застреваний бумаги..... 204
- Проблемы с качеством печати..... 206
- Проблемы при копировании и сканировании 212
- Проблемы при работе с факсом 213

Нахождение застрявшей бумаги

⚠ ПРЕДУПРЕЖДЕНИЕ. Ни в коем случае не касайтесь зоны с наклейками на нагревательном валику и вблизи него во фьюзере. Можно получить ожог. Если лист бумаги наматывается на нагревательный вал, не пытайтесь тотчас же его извлечь. Выключите принтер и подождите 40 минут, пока остынет фьюзер. После охлаждения принтера попробуйте извлечь застрявшую бумагу. Если ошибку устранить не удастся, обратитесь в представительство Xerox.

⚠ ВНИМАНИЕ! При вытаскивании застрявшей бумаги не пользуйтесь подручными средствами и инструментами.

Ниже указаны участки, где может застревать бумага.



1. Лоток 2
2. Однопроходной дуплексный автоподатчик оригиналов
3. Фьюзер
4. Обходной лоток
5. Лоток 1

Сокращение вероятности возникновения застреваний

При использовании бумаги поддерживаемых Xerox типов застревания возникают довольно редко. Использование других типов бумаги может приводить к застреванию. Если предназначенная для принтера бумага часто застревает на каком-то участке тракта подачи, выполните очистку этого участка.

Следующие факторы могут приводить к застреванию бумаги:

- выбор неверного типа бумаги в драйвере печати,
- использование поврежденной бумаги,
- использование неподдерживаемой бумаги,
- неправильная загрузка бумаги,
- переполнение лотка,
- неверная регулировка направляющих бумаги.

В большинстве случаев застревания можно избежать, соблюдая следующие правила:

- Используйте бумагу, предназначенную для принтера. См. раздел [Поддерживаемые виды бумаги](#) на стр. 66.
- соблюдайте правила хранения и загрузки бумаги;
- всегда используйте чистую неповрежденную бумагу;
- избегайте использования скрученной, порванной, влажной, мятой бумаги или бумаги со сгибами;
- Распустите листы бумаги перед загрузкой в лоток, чтобы разделить их.
- соблюдайте уровень заполнения лотка (не переполняйте лоток);
- отрегулируйте направляющие во всех лотках после загрузки бумаги. Неправильная регулировка направляющих может повлечь за собой ухудшение качества печати, неправильную подачу, перекося отпечатков и повреждение принтера;
- вложив бумагу в лоток, правильно выберите ее тип и размер на панели управления,
- выберите правильный тип и формат бумаги в драйвере печати;
- храните бумагу в сухом месте;

Избегайте:

- использования бумаги с полиэфирным покрытием, предназначенной для струйной печати;
- использования мятой, скрученной бумаги или бумаги со сгибами;
- одновременной загрузки в лоток бумаги разных типов, форматов и плотности;
- переполнение лотка,
- переполнения выходного лотка;

Перечень поддерживаемых типов бумаги содержится по адресу www.xerox.com/rmlna.

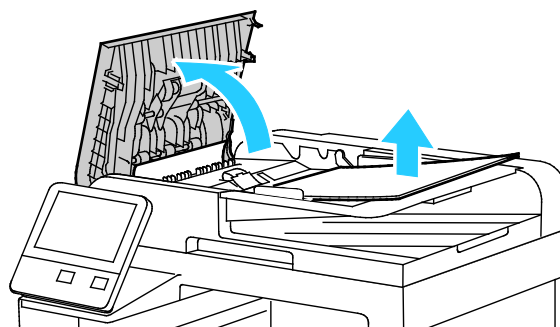
Извлечение застрявшей бумаги

В этом разделе рассматриваются следующие вопросы.

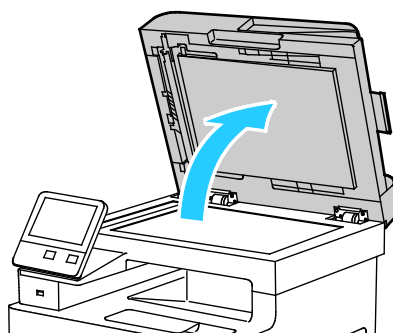
- Извлечение застрявшей бумаги из дуплексного автоподатчика оригиналов..... 193
- Извлечение застрявшей бумаги из обходного лотка..... 195
- Извлечение застрявшей бумаги на участке лотка 1 197
- Извлечение застрявшей бумаги на участке лотка 2 200
- Извлечение застрявшей бумаги на участке фьюзера..... 202

Извлечение застрявшей бумаги из дуплексного автоподатчика оригиналов

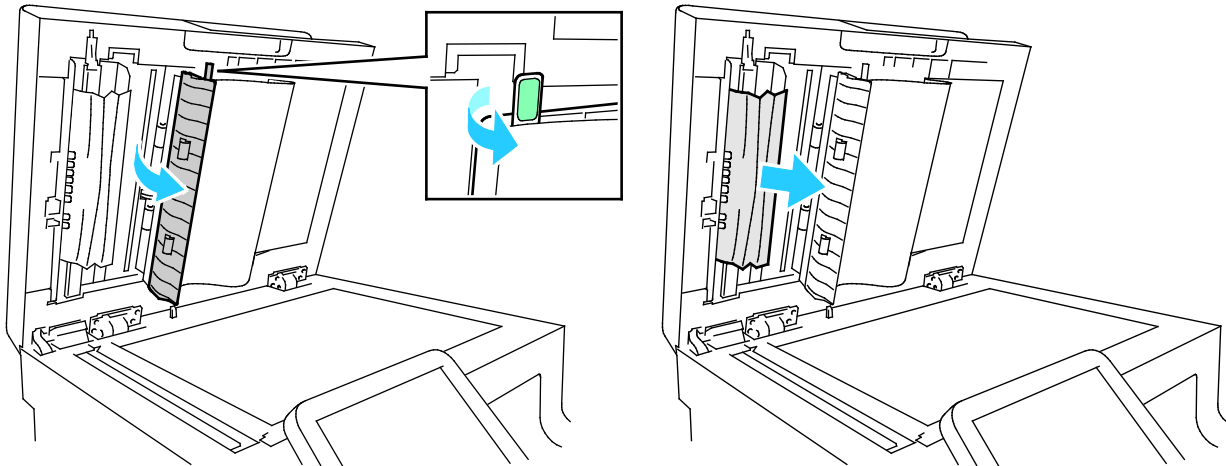
1. Откройте верхнюю крышку и извлеките бумагу.



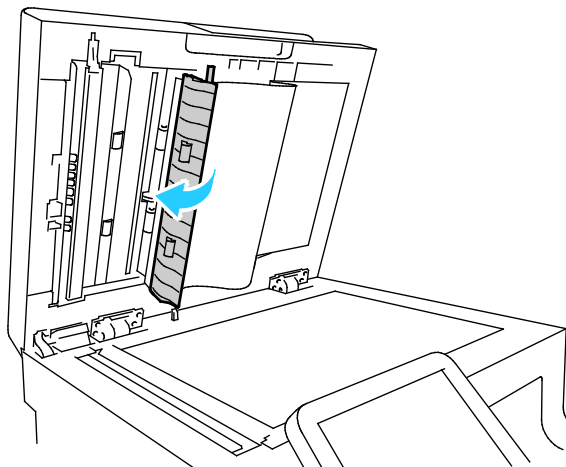
2. Если бумага застряла в однопроходном автоматическом податчике документов, откройте крышку податчика.



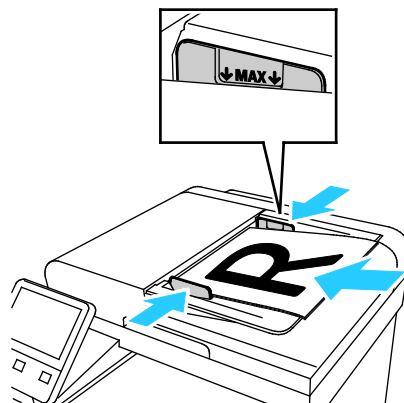
3. Чтобы извлечь застрявшую бумагу, откройте крышку доступа сканирования второй стороны листа и извлеките застрявшую бумагу.



4. Закройте крышку доступа сканирования второй стороны листа.



5. Закройте крышку податчика и снова вложите документ в однопроходный дуплексный автоматический податчик оригиналов.



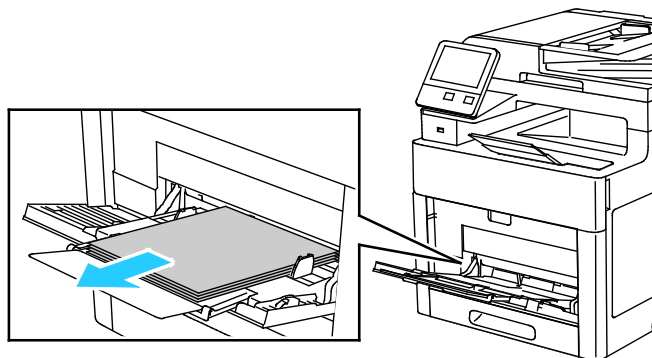
Предотвращение застревания бумаги:

- Не вкладывайте оригиналы выше линии максимального заполнения.
- Устанавливайте направляющие по размеру оригиналов.
- Используйте бумагу, предназначенную для принтера. См. раздел [Указания по работе с однопроходным дуплексным автоматическим податчиком оригиналов](#) на стр. 117.

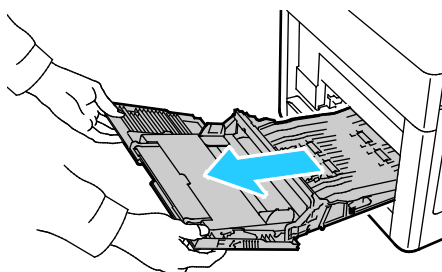
Извлечение застрявшей бумаги из обходного лотка

Для устранения ошибки, отображаемой на панели управления, необходимо извлечь всю бумагу из тракта подачи.

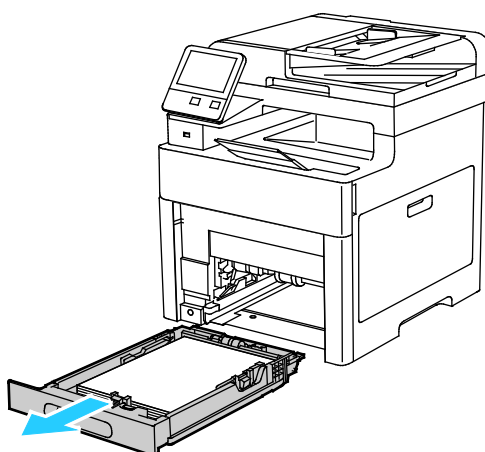
1. Извлеките бумагу из обходного лотка.



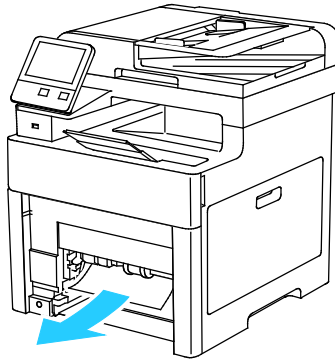
2. Возьмитесь за обходной лоток с обеих сторон и извлеките его из принтера без перекоса.



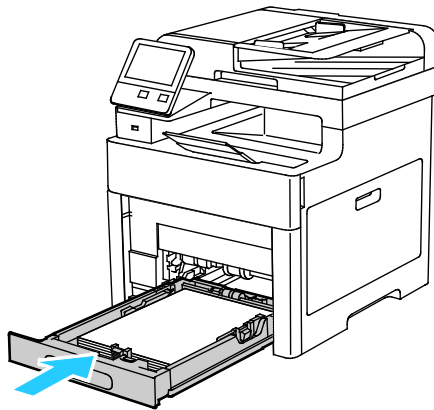
3. Выдвиньте лоток 1 из принтера.



4. Извлеките застрявшую бумагу.

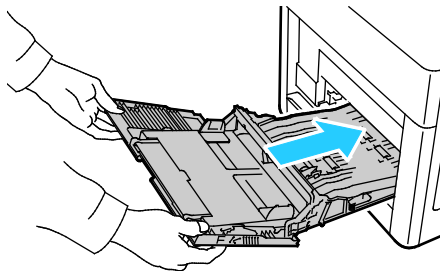


5. Вставьте лоток 1 в принтер и задвиньте его внутрь до упора.



Примечание: Если лоток раздвинут под бумагу формата Legal, при полной установке он будет выступать из принтера.

6. Вставьте обходной лоток в принтер до упора.



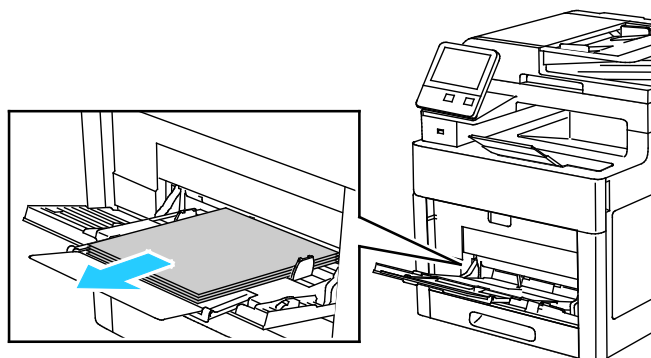
7. Если режим лотка настроен на "Полностью регулируемый", аппарат выдает запрос на указание типа и формата бумаги.
- Если тип и формат бумаги показаны верно, нажмите **ОК**.
 - Если тип и формат бумаги показаны неверно, измените настройки.
 - Чтобы выбрать формат листа, нажмите текущую настройку формата и выберите формат в списке.
 - Чтобы выбрать тип бумаги, нажмите текущий тип бумаги и выберите тип в списке.
 - Для сохранения настроек нажмите **ОК**.

8. Если при загрузке бумаги запрос на экране не появляется, следует настроить тип и формат бумаги.
 - a. На панели управления принтера нажмите кнопку **На главную**.
 - b. Нажмите **Устройство > Лотки для бумаги**.
 - c. Чтобы открыть меню обходного лотка, нажмите пиктограмму **Обходной лоток**. Она отображается вверху экрана, над пронумерованными лотками.
 - d. Чтобы выбрать формат бумаги или конверта, нажмите текущую настройку формата и выберите формат в списке.
 - e. Чтобы выбрать тип бумаги, нажмите текущий тип бумаги и выберите тип в списке.
 - f. Для сохранения настройки нажмите **ОК**.
 - g. Чтобы вернуться в главное меню, нажмите кнопку **На главную**.

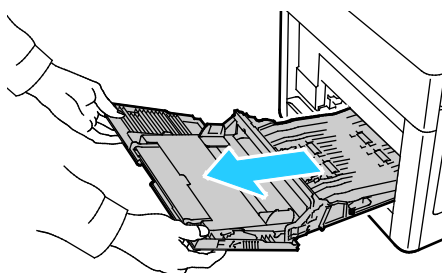
Извлечение застрявшей бумаги на участке лотка 1

Для устранения ошибки, отображаемой на панели управления, необходимо извлечь всю бумагу из тракта подачи.

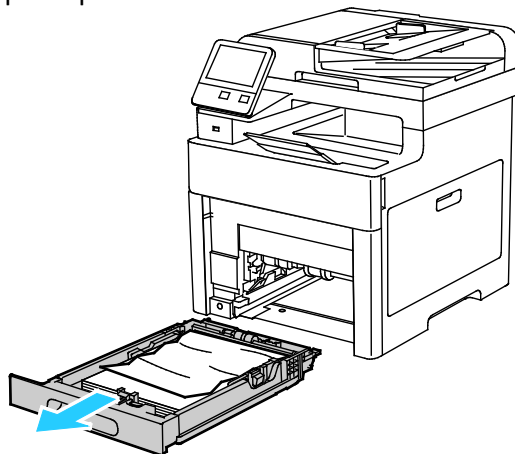
1. Извлеките бумагу из обходного лотка.



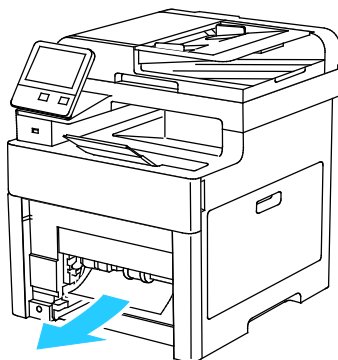
2. Возьмитесь за обходной лоток с обеих сторон и извлеките его из принтера без перекоса.



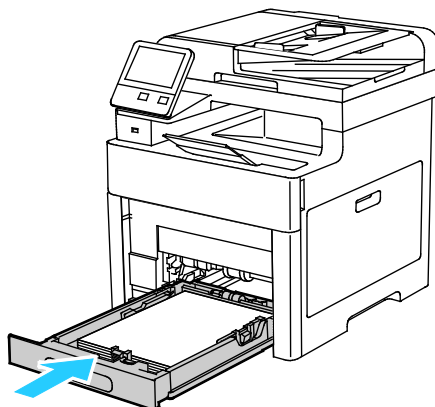
3. Выдвиньте лоток 1 из принтера.



4. Уберите из лотка мятую бумагу и извлеките из принтера застрявшую бумагу.

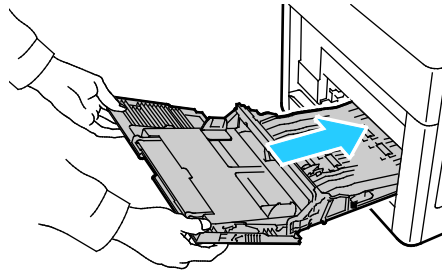


5. Вставьте лоток 1 в принтер и задвиньте его внутрь до упора.



Примечание: Если лоток раздвинут под бумагу формата Legal, при полной установке он будет выступать из принтера.

6. Вставьте обходной лоток в принтер до упора.

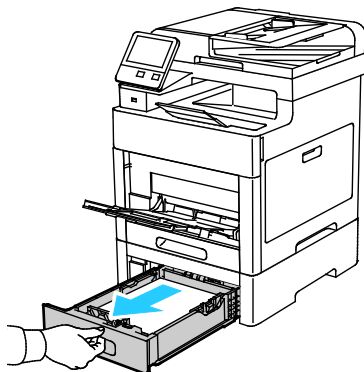


7. Если на панели управления появится запрос, подтвердите размер и тип бумаги на экране. При появлении запроса измените настройки бумаги.
- a. На панели управления принтера нажмите кнопку **На главную**.
 - b. Нажмите **Устройство > Лотки для бумаги**.
 - c. В меню "Лотки для бумаги" нажмите нужный лоток.
 - d. Чтобы выводился запрос на настройку типа и размера вложенной в лоток бумаги, нажмите **Режим лотка** и выберите **Полностью регулируемый**.
 - e. Чтобы выделить лоток для бумаги определенного формата, типа или цвета, нажмите **Режим лотка** и выберите **Назначенный**.
 - Чтобы выбрать формат бумаги или конверта, нажмите текущую настройку формата и выберите в списке другой вариант.
 - Чтобы выбрать тип бумаги, нажмите текущий тип бумаги и выберите в списке другой вариант.
 - Чтобы выбрать цвет бумаги, нажмите текущий цвет и выберите в списке другой вариант.
 - f. Для сохранения настройки нажмите **ОК**.
 - g. Чтобы вернуться в главное меню, нажмите кнопку **На главную**.

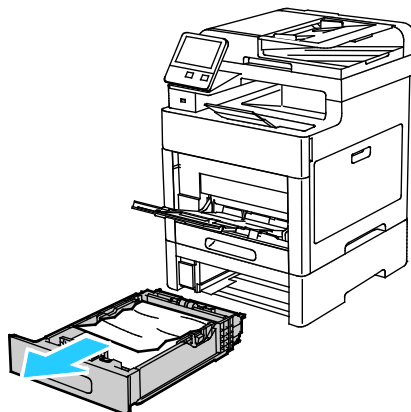
Извлечение застрявшей бумаги на участке лотка 2

Для устранения ошибки, отображаемой на панели управления, необходимо извлечь всю бумагу из тракта подачи.

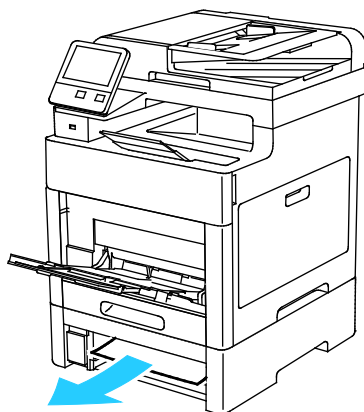
1. Выдвигаем лоток 2 до упора.



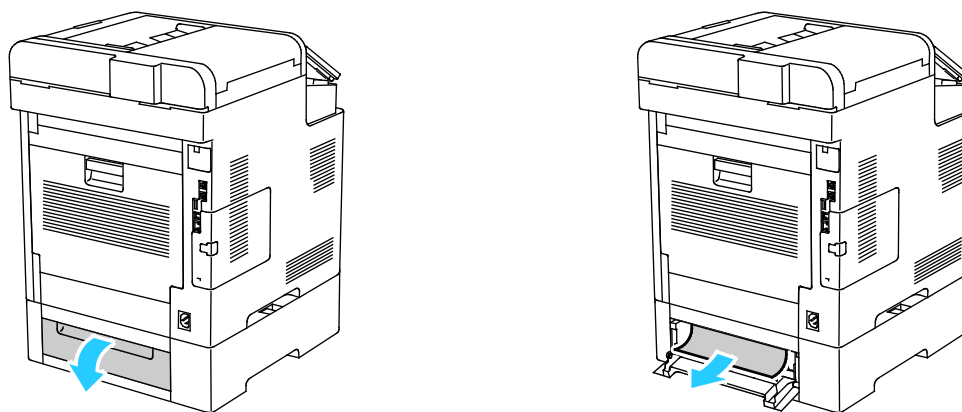
2. Чтобы снять лоток, слегка приподнимите его переднюю часть и выньте из принтера.



3. Уберите из лотка смятую бумагу и извлеките застрявшую в передней части принтера.

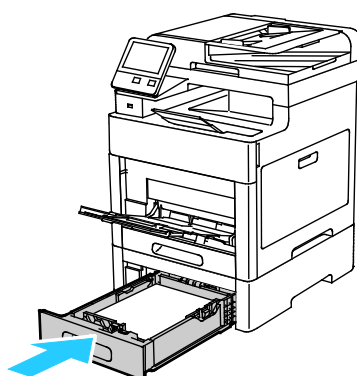


4. Откройте дверцу лотка 2 в задней части принтера и извлеките застрявшую бумагу.



5. Вставьте лоток 2 в принтер и задвиньте его внутрь до упора.

Примечание: Если лоток раздвинут под бумагу формата Legal, при полной установке он будет выступать из принтера.

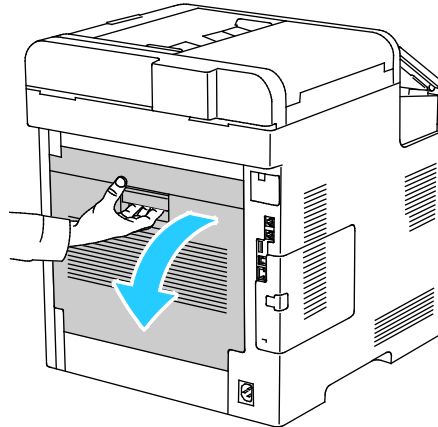


6. Если на панели управления появится запрос, подтвердите размер и тип бумаги на экране. При появлении запроса измените настройки бумаги.
- На панели управления принтера нажмите кнопку **На главную**.
 - Нажмите **Устройство > Лотки для бумаги**.
 - В меню "Лотки для бумаги" нажмите нужный лоток.
 - Чтобы выводился запрос на настройку типа и размера вложенной в лоток бумаги, нажмите **Режим лотка** и выберите **Полностью регулируемый**.
 - Чтобы выделить лоток для бумаги определенного формата, типа или цвета, нажмите **Режим лотка** и выберите **Назначенный**.
 - Чтобы выбрать формат бумаги или конверта, нажмите текущую настройку формата и выберите в списке другой вариант.
 - Чтобы выбрать тип бумаги, нажмите текущий тип бумаги и выберите в списке другой вариант.
 - Чтобы выбрать цвет бумаги, нажмите текущий цвет и выберите в списке другой вариант.
 - Для сохранения настройки нажмите **ОК**.
7. Чтобы вернуться в главное меню, нажмите кнопку **На главную**.

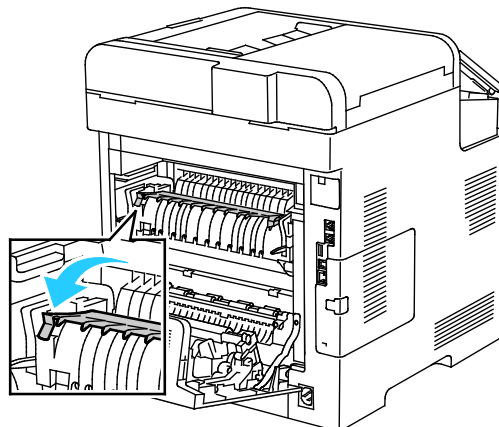
Извлечение застрявшей бумаги на участке фюзера

Для устранения ошибки, отображаемой на панели управления, необходимо извлечь всю застрявшую бумагу из тракта подачи.

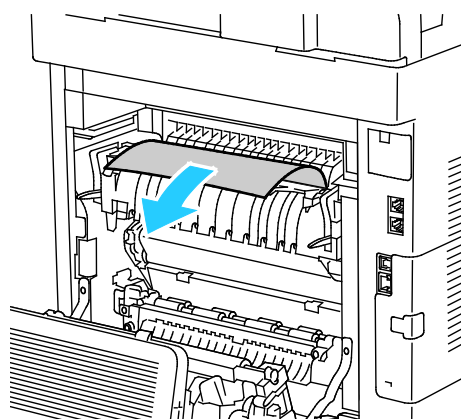
1. Поднимите защелку задней дверцы и откройте ее.



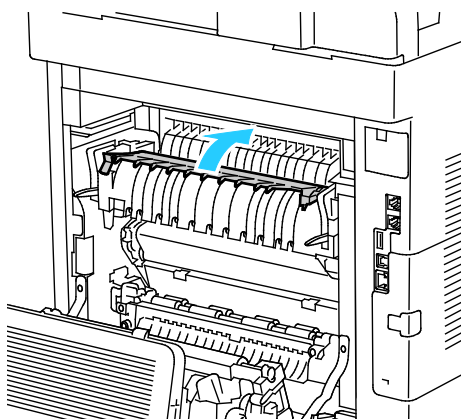
2. Чтобы открыть направляющую в верхней части фюзера, поднимите защелку направляющей.



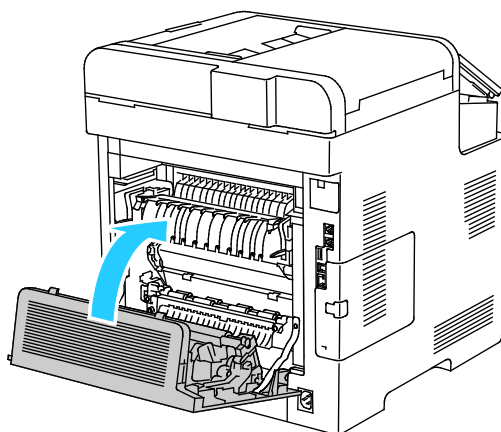
3. Извлеките застрявшую бумагу в задней части принтера.



4. Закройте направляющую бумаги на фьюзере.



5. Закройте заднюю дверцу.



Устранение застреваний бумаги

В этом разделе рассматриваются следующие вопросы.

- [Одновременная подача нескольких листов](#).....204
- [Неправильная подача бумаги](#)204
- [Застревание наклеек и конвертов](#)205
- [Не исчезает сообщение о застревании бумаги](#).....205
- [Застревание при автоматической двусторонней печати](#)205

Одновременная подача нескольких листов

Возможные причины	Решения
В лоток загружено слишком много бумаги.	Уберите часть бумаги. Не загружайте бумагу выше линии заполнения лотка.
Кромки бумаги не выровнены.	Извлеките бумагу, выровняйте кромки листов и снова загрузите бумагу в лоток.
Бумага отсырела из-за повышенной влажности.	Извлеките бумагу из лотка и замените ее новой пачкой сухой бумаги.
Накопился большой заряд статического электричества.	Попробуйте новую пачку бумаги.
использование неподдерживаемой бумаги,	Используйте только бумагу, рекомендованную Xerox®. См. раздел Поддерживаемые виды бумаги на стр. 66.
Влажность слишком высока для бумаги с покрытием.	Подавайте бумагу в устройство по одному листу.
Ролики подачи загрязнены.	Ролики подачи следует очистить. См. раздел Очистка принтера на стр. 162.

Неправильная подача бумаги

Возможные причины	Решения
Бумага неправильно расположена в лотке.	<ul style="list-style-type: none"> • Извлеките неправильно поданную бумагу и правильно разместите ее в лотке. • Установите направляющие в лотке так, чтобы они соответствовали размеру бумаги.
В лоток загружено слишком много бумаги.	Уберите часть бумаги. Не загружайте бумагу выше линии заполнения лотка.
Направляющие в лотке не отрегулированы по размеру бумаги.	Установите направляющие в лотке так, чтобы они соответствовали размеру бумаги.
В лотке рваная или мятая бумага.	Извлеките бумагу, разгладьте ее и снова загрузите в лоток. Если бумага по-прежнему подается неправильно, не используйте ее.
Бумага отсырела из-за повышенной влажности.	Извлеките отсыревшую бумагу и замените ее новой пачкой сухой бумаги.
Бумага несоответствующего формата, плотности или типа.	Используйте только бумагу, рекомендованную компанией Xerox. См. раздел Поддерживаемые виды бумаги на стр. 66.
Ролики подачи загрязнены.	Ролики подачи следует очистить. См. раздел Очистка принтера на стр. 162.

Застревание наклеек и конвертов

Возможные причины	Решения
Листы с наклейками в лотке обращены вверх неправильной стороной.	<ul style="list-style-type: none"> Загрузите листы с наклейками в соответствии с указаниями производителя. Вложите наклейки в лоток лицевой стороной вверх. См. раздел Наклейки на стр. 85.
Наклейки отсутствуют, скручиваются или отделены от подложки.	Не используйте листы, если наклейки на них отсутствуют, скручиваются или отделены от подложки.
Неправильная загрузка конвертов.	На конвертах можно печатать из обходного лотка или лотка 1. См. раздел Конверты на стр. 79.
Образование складок на конвертах.	<ul style="list-style-type: none"> Нагрев и давление в процессе лазерной печати может вызывать образование складок. Используйте конверты поддерживаемых типов. См. раздел Указания по печати на конвертах на стр. 79. Примечание: При загрузке конвертов длинной кромкой вперед укажите в драйвере принтера горизонтальную ориентацию.

Не исчезает сообщение о застревании бумаги

Возможные причины	Решения
Часть застрявшей бумаги осталась в принтере.	Еще раз проверьте тракт прохождения бумаги и убедитесь, что вся застрявшая бумага вытащена.
Открыта одна из дверец принтера.	Проверьте дверцы принтера. Закройте все открытые дверцы.

Примечание: Проверьте наличие обрывков бумаги в тракте подачи и извлеките их.

Застревание при автоматической двусторонней печати


Возможные причины	Решения
Бумага несоответствующего формата, плотности или типа.	Используйте бумагу правильного формата, плотности или типа. См. раздел Поддерживаемые форматы бумаги для автоматической двусторонней печати на стр. 69.
Бумага загружена в неверный лоток.	Убедитесь, что бумага вложена в соответствующий лоток. См. раздел Поддерживаемые виды бумаги на стр. 66.
В лоток загружена бумага разных типов.	Загружайте в лоток бумагу только одного типа и формата.

Проблемы с качеством печати

В этом разделе рассматриваются следующие вопросы.

- [Контроль качества печати](#) 207
- [Бумага и материалы](#)..... 207
- [Устранение проблем с качеством печати](#)..... 208

Принтер рассчитан на постоянную печать с высоким качеством. При наличии проблем качества печати воспользуйтесь сведениями, приведенными в этом разделе, для их диагностики и устранения. Для получения дополнительных сведений посетите сайт www.xerox.com/office/WC6515support.

 **ВНИМАНИЕ!** Гарантия Xerox, соглашение об обслуживании и гарантия Total Satisfaction Guarantee (Общая гарантия качества) Xerox не распространяются на поломки, вызванные использованием неподдерживаемой бумаги или других материалов. Гарантия Total Satisfaction Guarantee (Общая гарантия качества) Xerox действует в США и Канаде. В других регионах могут действовать иные гарантийные условия. За дополнительной информацией обращайтесь в местное представительство компании Xerox.

Примечания:

- Для обеспечения последовательно высокого качества печати принт-/тонер-картриджи на многих моделях принтеров разработаны так, чтобы прекращать работу по истечении определенного срока службы.
- Полутоновые изображения, которые печатаются с использованием композитного черного цвета, учитываются счетчиком цветных отпечатков, поскольку расходуются материалы для цветной печати. На большинстве принтеров композитный черный используется по умолчанию.

Контроль качества печати

На качество готовых копий могут влиять различные факторы. Чтобы обеспечить постоянное и оптимальное качество печати, необходимо использовать бумагу, предназначенную для данного принтера, а также правильно настроить режим качества печати и параметры цвета. Для обеспечения оптимального качества печати принтера следуйте указаниям, приведенным в этом разделе.

Качество отпечатков зависит от температуры и влажности. Оптимальное качество печати достигается при температуре 15–28°C и влажности воздуха 20–70%. Тем не менее, эксплуатация в условиях близких к границам диапазонов температуры и влажности может отрицательно влиять на качество печати.

Бумага и материалы

Принтер поддерживает использование различных типов бумаги и других материалов. Для достижения наилучшего качества печати и во избежание застревания бумаги выполняйте указания, приведенные в данном разделе.

- Используйте только бумагу, рекомендованную компанией Хероx. См. раздел [Поддерживаемые виды бумаги](#) на стр. 66.
- Используйте только сухую, неповрежденную бумагу.



ПРЕДОСТЕРЕЖЕНИЯ. Использование некоторых типов бумаги и других материалов может вызывать снижение качества печати, частые застревания и даже поломки принтера. Запрещается использовать:

- Грубая или пористая бумага
- Бумага для струйных принтеров
- Глянцевая бумага или бумага с покрытием, не предназначенная для лазерных принтеров
- Бумага, использовавшаяся для фотокопирования
- Смятая или сложенная бумага
- Бумага с вырезами или перфорацией
- Сшитая бумага
- Конверты с окнами, металлическими зажимами, боковыми стыками и клейкими участками, закрытыми защитными полосками
- Конверты с мягкой подложкой
- Пластиковые материалы
- Прозрачные пленки
- Убедитесь, что тип бумаги, выбранный в драйвере принтера, соответствует типу бумаги, на котором выполняется печать.
- Если бумага одного формата загружена в несколько лотков, убедитесь в том, что в драйвере принтера выбран данный лоток.
- Для оптимального качества печати необходимо обеспечить надлежащее хранение бумаги и материалов. См. раздел [Указания по хранению бумаги](#) на стр. 67.

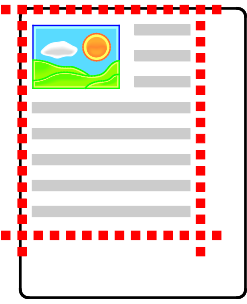
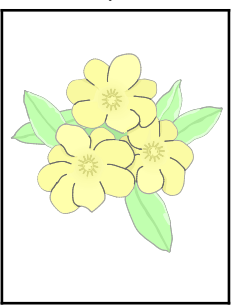
Устранение проблем с качеством печати

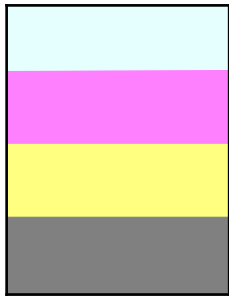
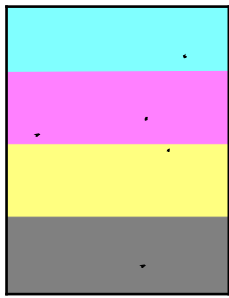
Для устранения проблемы низкого качества печати выберите в следующей таблице наиболее похожий признак дефекта и воспользуйтесь соответствующим решением для его устранения. Чтобы точнее определить проблему с качеством печати, можно также распечатать демонстрационную страницу. См. раздел [Информационные страницы](#) на стр. 32.

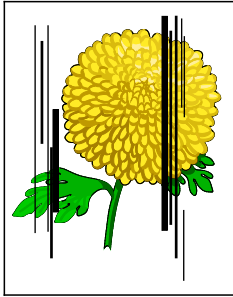
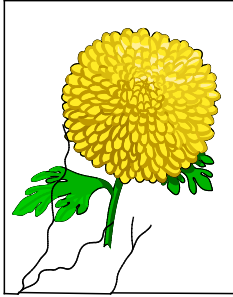
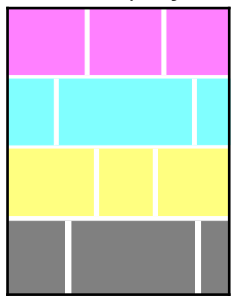
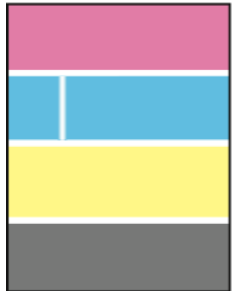
Если после выполнения соответствующих действий качество печати не улучшится, обратитесь в представительство Xerox.

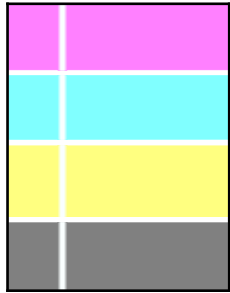
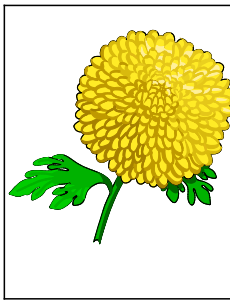
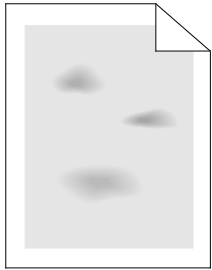
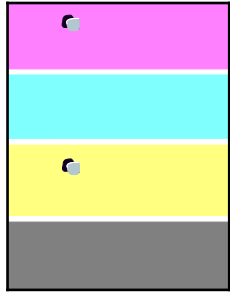
Примечания:

- Для обеспечения высокого качества печати принт-/тонер-картриджи на многих моделях принтеров прекращают работать по истечении определенного срока службы.
- Полутоновые изображения, которые печатаются с использованием композитного черного цвета, учитываются счетчиком цветных отпечатков, поскольку расходуются материалы для цветной печати. На большинстве принтеров композитный черный используется по умолчанию.

Признак	Вероятные причины	Решение
<ul style="list-style-type: none"> • Неодинаковые поля. • Изображение не в центре страницы или поля неодинаковые. 	Необходима корректировка регистрации бумаги.	Для настройки положения изображения на бумаге следует использовать процедуру регистрации бумаги. См. раздел Настройка регистрации бумаги на стр. 173.
<p>Блеклая отпечатки с потускнением разных цветов.</p> 	Установлены тонер-картриджи стороннего производителя.	Убедитесь, что тонер-картриджи соответствуют требованиям, и замените их в случае необходимости.
	Бумага не соответствует рекомендуемым параметрам.	Замените ее бумагой рекомендуемого типа и формата и убедитесь, что настройки на панели управления и в драйвере принтера правильные. См. раздел Поддерживаемые виды бумаги на стр. 66.
	Плотность бумаги отличается от выбранного типа бумаги.	<ul style="list-style-type: none"> • Убедитесь, что в лоток вложена правильная бумага. • Выберите более плотную бумагу с панели управления и в настройках драйвера принтера. • Используйте бумагу меньшей плотности.
	Напряжение смещения на ролике переноса неправильно отрегулировано для бумаги данного типа.	Убедитесь, что бумага в лотке соответствует типу бумаги, указанному на панели управления и в настройках драйвера принтера.

Признак	Вероятные причины	Решение
	Проверьте правильность настроек в приложения или драйвере принтера.	Распечатайте демонстрационную страницу из меню "Информационные страницы". См. раздел Информационные страницы на стр. 32. Если демонстрационная страница выглядит верно, значит принтер печатает правильно. Проверьте правильность выбора приложения и драйверов для данной работы печати.
	Бумага влажная.	Замените бумагу.
	Неисправен блок питания высокого напряжения.	Обратитесь за помощью на сайт технической поддержки Xerox® по адресу www.xerox.com/office/WC6515support .
Блеклая печать одного цвета. 	Тонер-картридж пустой или поврежден.	Проверьте состояние данного тонер-картриджа и замените его при необходимости.
Несоответствие цвета по краям отпечатков.	Неправильное совмещение цветов.	Отрегулируйте совмещение цветов. См. раздел Регистрация цвета на стр. 171.
Случайно расположенные черные точки и белые области (пропуски). 	Бумага не соответствует рекомендованным параметрам.	Замените ее бумагой рекомендуемого типа и формата и убедитесь, что настройки на панели управления и в драйвере принтера правильные. См. раздел Поддерживаемые виды бумаги на стр. 66.
	Загрязнение роликов.	Для очистки роликов подачи протрите их чистой влажной тканью. Примечание: Не касайтесь ролика переноса и открытой части ремня переноса. Отпечатки пальцев могут привести к проблемам с качеством печати.
	Установлены тонер-картриджи стороннего производителя.	Убедитесь, что тонер-картридж соответствует требованиям, и замените его в случае необходимости. См. раздел Расходные материалы на стр. 177.
<ul style="list-style-type: none"> Вертикальные черные или цветные штрихи или линии разного цвета Смазывания только одного цвета. 	Установлены тонер-картриджи стороннего производителя.	Убедитесь, что тонер-картридж соответствует требованиям, и замените его в случае необходимости. См. раздел Расходные материалы на стр. 177.
	Мусор в принтере прилипает к частицам тонера до их расплавления.	Удалите мусор и обрывки бумаги из тракта подачи за задней крышкой.

Признак	Вероятные причины	Решение
	Неисправность тонер-картриджа данного цвета.	Проверьте тонер-картридж на наличие повреждения, при необходимости замените. Обратитесь за помощью на сайт технической поддержки Xerox® по адресу www.xerox.com/office/WC6515support .
<p>Частичные пропуски, смятая бумага или грязная печать.</p> 	<p>Бумага сырая.</p> <p>Бумага не соответствует рекомендованным параметрам.</p> <p>Износ или повреждение принтера.</p>	<p>Замените бумагу.</p> <p>Замените её бумагой рекомендуемого типа и формата. См. раздел Поддерживаемые виды бумаги на стр. 66.</p> <p>Обратитесь за помощью на сайт технической поддержки Xerox® по адресу www.xerox.com/office/WC6515support.</p>
	Установлены тонер-картриджи стороннего производителя.	Убедитесь, что тонер-картриджи соответствуют требованиям, при необходимости замените. См. раздел Расходные материалы на стр. 177.
	Помеха прохождению бумаги в тракте.	<ul style="list-style-type: none"> • Извлеките из тракта подачи бумагу и мусор. • Убедитесь, что лотки вставлены до упора. • Убедитесь, что задняя крышка закрыта и зафиксирована.
	Конденсация влаги внутри принтера приводит к частичным пропускам изображения и к смятию бумаги.	Включите принтер и оставьте его включенным не менее чем на час, чтобы избавиться от конденсата. Обратитесь за помощью на сайт технической поддержки Xerox® по адресу www.xerox.com/office/WC6515support .
<p>Вертикальные пропуски.</p> 	<p>Линзы светодиода заблокированы.</p> <p>Износ или повреждение принтера.</p> <p>Установлены тонер-картриджи стороннего производителя.</p>	<p>Очистите линзы светодиодов. См. раздел Чистка линз светодиодов на стр. 166.</p> <p>Обратитесь за помощью на сайт технической поддержки Xerox® по адресу www.xerox.com/office/WC6515support.</p> <p>Убедитесь, что тонер-картриджи соответствуют требованиям, при необходимости замените.</p>
<p>Белые линии или полосы только в одном из цветов.</p> 	Загрязнение линзы соответствующего цвета.	Очистите линзу данного цвета. См. раздел Чистка линз светодиодов на стр. 166.

Признак	Вероятные причины	Решение
<p>Белые линии во всех цветах.</p> 	Прилипание бумаги или мусора к нижней поверхности ремня переноса.	<ul style="list-style-type: none"> Удалите бумагу и мусор из принтера. Обратитесь за помощью на сайт технической поддержки Xerox® по адресу www.xerox.com/office/WC6515support.
<p>Печать перекошена.</p> 	Неправильно установлены ограничители бумаги в лотках.	Переустановите ограничители бумаги. См. раздел Вкладывание бумаги на стр. 70.
<p>Изображения с пятнами или точками.</p> 	Бумага слишком тонкая или плотная.	Выберите бумагу другого типа с панели управления, в приложении и в настройках драйвера принтера
	Бумага влажная.	Замените бумагу.
	Слишком высокая влажность.	Примите меры по уменьшению влажности в помещении или установите принтер в другом месте.
<p>На отпечатках пятна или линии с равными интервалами.</p> 	На бумаге остаются следы от модулей принтера.	<ol style="list-style-type: none"> Печать страницы повторяющихся дефектов. На панели управления выберите пункт Устройство > Поддержка > Страницы поддержки > Страница повторяющихся дефектов. Для определения причины измерьте расстояние между дефектами. <ul style="list-style-type: none"> 28 мм (1,1 дюйма) — принт-картридж 52 мм (2,1 дюйма) — принт-картридж 94 мм (3,7 дюйма) — принт-картридж 56,5 мм (2,2 дюйма) - ролик переноса 63 мм (2,5 дюйма) — фюзер 67 мм (2,6 дюйма) — фюзер <ol style="list-style-type: none"> Если дефект повторяется через один из интервалов, указанных для принт-картриджа, замените принт-картридж соответствующего цвета. Если расстояние соответствует указанному для фюзера или ролика переноса, обратитесь в сервисную службу.

Проблемы при копировании и сканировании

Если качество копии или отсканированного документа неудовлетворительное, см. следующую таблицу.

Признаки	Решения
Линии или полосы присутствуют только на копиях, выполненных из податчика оригиналов.	Загрязнение стекла для сканирования из автоподатчика или линзы модуля сканирования второй стороны. Во время сканирования бумага из податчика оригиналов проходит по загрязненному стеклу для сканирования из автоподатчика, из-за чего появляются линии и полосы. Протрите все стеклянные поверхности безворсовой тканью. См. раздел Очистка сканера на стр. 162.
Пятна появляются на копиях, сделанных на стекле экспонирования.	Загрязнение стекла экспонирования. Во время сканирования загрязнение приводит к появлению пятен на изображении. Протрите все стеклянные поверхности безворсовой тканью.
Изображение слишком светлое или слишком темное.	Отрегулируйте настройки "Светлее/темнее".
Цвета передаются неточно.	<ul style="list-style-type: none">Отрегулируйте настройки цвета и убедитесь в том, что установлен правильный тип оригинала.Выполните процедуру регулировки стабильности цвета при сканировании. См. раздел Регистрация цвета на стр. 171.

Если проблема не устранится, воспользуйтесь поддержкой по адресу www.xerox.com/office/WC6515support.

Проблемы при работе с факсом

В этом разделе рассматриваются следующие вопросы.

- Проблемы при отправке факсов.....213
- Проблемы при приеме факсов.....214

Примечание: Если не удастся отправлять и принимать факсы, убедитесь в том, что принтер подключен к рекомендуемой аналоговой телефонной линии. Отправка и прием факсов не выполняются при подключении к цифровой телефонной линии.

Если при отправке или приеме факсов возникают проблемы, см. следующие таблицы.

Проблемы при отправке факсов

Признаки	Причины	Решения
Сканирование документа выполняется не с помощью податчика оригиналов.	Документ слишком толстый, слишком тонкий или слишком малого размера.	Для отправки факса используйте стекло экспонирования.
Документ сканируется с перекосом.	Направляющие податчика оригиналов не отрегулированы по ширине документа.	Отрегулируйте направляющие податчика оригиналов по ширине документа.
Получатель принимает факс с размазанным изображением.	Документ расположен неправильно.	Правильно расположите документ в аппарате.
	Загрязнение стекла экспонирования.	Очистите стекло экспонирования.
	Текст в документе слишком светлый.	Отрегулируйте разрешение.
	Неполадки телефонного подключения.	Убедитесь в работоспособности телефонной линии, затем повторите отправку факса.
Получатель принимает чистый (пустой) факс.	Неполадки факсимильного аппарата абонента.	Выполните копирование, чтобы убедиться в исправности принтера. Если копия печатается правильно, попросите получателя проверить состояние принимающего факсимильного аппарата.
	Неправильная загрузка документа.	<ul style="list-style-type: none"> Податчик оригиналов: поместите оригинал в податчик лицевой стороной вверх. Стекло экспонирования: поместите оригинал на стекло лицевой стороной вниз.
Факс не передается.	Неправильный номер факса.	Проверьте номер факса.
	Неверное подключение к телефонной линии.	Проверьте подключение к телефонной линии. Если телефонный шнур отключен, подключите его.
	Неполадки факсимильного аппарата получателя.	Свяжитесь с получателем.
	Факс не установлен или не включен.	Убедитесь в том, что факс установлен и включен.

Если проблема не устранится, воспользуйтесь поддержкой по адресу www.xerox.com/office/WC6515support.

Проблемы при приеме факсов

Признаки	Причины	Решения
Принятый факс чистый (пустой).	Неисправность телефонного подключения или факсимильного аппарата абонента.	Убедитесь, что принтер может печатать нормальные копии. Если печать выполняется нормально, попросите отправителя передать факс еще раз.
	Отправитель неправильно загрузил страницу.	Свяжитесь с отправителем.
Принтер отвечает на вызов, но не принимает поступающие данные.	Недостаточно памяти.	Если работа содержит несколько графических элементов, принтеру может не хватать памяти для ее приема. Если памяти недостаточно, принтер не отвечает. Удалите сохраненные документы и работы и дождитесь завершения текущей работы. Это позволит увеличить объем доступной памяти.
Размер полученного факса при печати уменьшается.	Бумага, загруженная в принтер, не соответствует размеру отправленного документа.	Проверьте формат оригиналов. Размер документов может уменьшаться в зависимости от формата бумаги в принтере.
Не работает автоматический прием факсов.	Принтер настроен на ручной прием факсов.	Включите режим автоматического приема.
	Память переполнена.	Загрузите бумагу, если она закончилась, и затем распечатайте хранящиеся в памяти факсы.
	Неверное подключение к телефонной линии.	Проверьте подключение к телефонной линии. Если телефонный шнур отключен, подключите его.
	Неполадки факсимильного аппарата отправителя.	Выполните копирование, чтобы убедиться в исправности принтера. Если копия печатается правильно, попросите получателя убедиться в исправности факсимильного аппарата.

Если проблема не устранится, воспользуйтесь поддержкой по адресу www.xerox.com/office/WC6515support.

Получение справки

В этом разделе рассматриваются следующие вопросы.

- [Просмотр предупреждений на панели управления](#)215
- [Просмотр текущих неисправностей на панели управления](#)215
- [Использование встроенных средств устранения неисправностей](#).....215
- [Online Support Assistant \(Онлайновый ассистент поддержки\)](#)216
- [Информационные страницы](#).....216
- [Дополнительные сведения](#)217

Для устранения неисправностей, которые могут возникнуть при печати, для принтера предусмотрен ряд утилит и ресурсов.

Просмотр предупреждений на панели управления

Если возникает состояние предупреждения, на панели управления отображается соответствующее сообщение. Предупреждающие сообщения оповещают о состояниях принтера, требующих вмешательства пользователя, таких как малый остаток расходных материалов и открытые дверцы. При возникновении нескольких таких состояний на панели управления отображается только одно сообщение.

Просмотр текущих неисправностей на панели управления

Если возникает неисправность, на панели управления отображается соответствующее сообщение. Сообщения о неисправностях оповещают о состояниях принтера, препятствующих печати или ухудшающих ее качество. При возникновении нескольких неисправностей на панели управления отображается только одно сообщение.

Использование встроенных средств устранения неисправностей

В принтере предусмотрен набор отчетов для печати. При устранении некоторых проблем могут помочь два из них – демонстрационная страница и отчет журнала ошибок. На демонстрационной странице изображение печатается с использованием всех цветов для проверки качества печати. В отчете журнала ошибок содержатся сведения о последних ошибках принтера.

Печать информационных страниц

1. На панели управления принтера нажмите кнопку **На главную**.
2. Выберите **Устройство > Об устройстве > Информационные страницы**.
3. Для печати информационной страницы нажмите соответствующую информационную страницу.
4. Чтобы вернуться в главное меню, нажмите кнопку **На главную**.

Печать отчета журнала ошибок

1. На панели управления принтера нажмите кнопку **На главную**.
2. Чтобы распечатать отчет об истории ошибок, нажмите **Устройство > Поддержка > Страницы поддержки > Отчет истории ошибок**
3. Чтобы вернуться в главное меню, нажмите кнопку **На главную**.

Просмотр показаний счетчиков

1. На панели управления принтера нажмите кнопку **На главную**.
2. Нажмите **Устройство > Оплата/Использование**.
3. Для просмотра дополнительных сведений нажмите **Счетчики использования** и выберите нужный вариант.
4. Чтобы вернуться в главное меню после просмотра показаний счетчиков использования, нажмите кнопку **На главную**.

Online Support Assistant (Онлайновый ассистент поддержки)

Online Support Assistant (Онлайновый ассистент поддержки) — это база знаний, содержащая указания и советы по устранению неисправностей принтера. В ней содержатся решения проблем с качеством печати, застреванием бумаги, установкой программного обеспечения и т. д.

Доступ к Online Support Assistant (Онлайновый ассистент поддержки) осуществляется по адресу www.xerox.com/office/WC6515support.

Информационные страницы

В принтере предусмотрены информационные страницы для печати. В них содержится информация о конфигурации и шрифтах, демонстрационные страницы и т.д.

Дополнительные сведения

Дополнительные сведения о принтере можно получить из следующих источников:

Ресурс	Местоположение
<i>Руководство по установке</i>	Входит в комплект принтера.
Прочая документация для принтера	www.xerox.com/office/WC6515docs
Recommended Media List (Список рекомендуемых материалов)	США: www.xerox.com/rmlna Европейский Союз: www.xerox.com/rmlEU
Техническая поддержка для принтера, в том числе интернет-служба поддержки, Online Support Assistant (Онлайновый ассистент поддержки) и драйверы принтера для загрузки.	www.xerox.com/office/WC6515support
Информационные страницы	Печать с панели управления. См. раздел Информационные страницы на стр. 32.
Заказ расходных материалов для принтера	www.xerox.com/office/WC6515supplies
Доступ к информационным и программным ресурсам, включая интерактивные руководства, шаблоны для печати, полезные советы и специальные функции, отвечающие индивидуальным требованиям.	www.xerox.com/office/businessresourcecenter
Местные центры продаж и поддержки клиентов	www.xerox.com/office/worldcontacts
Регистрация принтера	www.xerox.com/office/register
Интернет-магазин Xerox® Direct	www.direct.xerox.com/

Функции системного администратора

11

В этом разделе рассматриваются следующие вопросы.

- Подключение принтера 220
- Установка общих настроек в интерфейсе Embedded Web Server 227
- Установка общих настроек с панели управления 240
- Установка настроек по умолчанию и правил печати в интерфейсе Embedded Web Server 245
- Настройка сканирования 253
- Установка настроек безопасности в интерфейсе Embedded Web Server 257
- Установка настроек защиты с панели управления 268
- Настройка ролей пользователей и разрешений на доступ 269
- Управление сертификатами 282
- Настройка загрузки для удаленных служб 286

Подключение принтера

В этом разделе рассматриваются следующие вопросы.

- Подключение к беспроводной сети с помощью интерфейса Embedded Web Server 220
- Подключение к беспроводной сети с панели управления..... 221
- Настройка принтера в режиме WPA2 Enterprise для беспроводной сети..... 222
- Настройка функции Wi-Fi Direct..... 223
- Отключение беспроводной связи..... 224
- Назначение IP-адреса вручную 225
- Изменение IP-адреса в интерфейсе Embedded Web Server 226
- NFC 226

Подключение к беспроводной сети с помощью интерфейса Embedded Web Server

При подключении к беспроводной сети без WPS-совместимого маршрутизатора установка и настройка принтера осуществляется вручную. Сначала необходимо получить от маршрутизатора информацию об установке и настройке, например имя и кодовую фразу. Обратитесь за помощью к системному администратору.

Примечания:

- Чтобы установить принтер в беспроводной сети с помощью интерфейса Embedded Web Server, подключите принтер к компьютеру по проводной сети Ethernet.
- Беспроводная сеть доступна только на принтерах с дополнительным дополнительным адаптером беспроводной сети.

Подключение к беспроводной сети вручную в интерфейсе Embedded Web Server:

1. На компьютере откройте браузер. Введите IP-адрес принтера в поле адреса и нажмите клавишу **Enter** или **Return**.

Примечание: Чтобы узнать IP-адрес принтера, см. раздел [Определение IP-адреса принтера](#) на стр. 33.

2. В интерфейсе Embedded Web Server войдите в систему, используя учетную запись системного администратора. См. раздел [Вход в систему с правами администратора](#) на стр. 257.
3. Выберите **Подключение**.
4. В разделе «Подключения» выберите **Wi-Fi**.
5. Введите сетевое имя в поле «SSID».
6. В разделе «Тип сети» выберите опцию **Инфрастр.** или **Прямое подключ.**

Примечание: Вариант «Инфрастр.» обеспечивает самый широкий выбор настроек безопасности. Вариант «Прямое подключение» в большинстве сетей обеспечивает только WEP-шифрование.

7. В разделе «Настройки защиты» в поле «Шифрование» выберите соответствующий вариант защиты для маршрутизатора.
8. Чтобы удалить точки в поле «Пароль», выделите их и нажмите клавишу **забоя**.
9. Введите пароль для сети в поле «Пароль».
10. Повторите пароль в поле «Введите пароль еще раз».
11. Нажмите кнопку **OK**.
12. Чтобы изменения вступили в силу, в окне запроса нажмите кнопку **Перезапустить сейчас**.
13. Отключите кабель Ethernet от принтера.

Примечание: После перезагрузки принтера для подключения к беспроводному маршрутизатору будут использоваться настройки, заданные в интерфейсе Embedded Web Server.

14. После перезагрузки принтера выждите две минуты, затем распечатайте отчет о конфигурации, чтобы получить информацию о сети, включая IP-адрес. См. раздел [Печать отчета о конфигурации](#) на стр. 32.
15. Если принтер не подключится к беспроводной сети, проверьте настройки сети и попробуйте снова.

Подключение к беспроводной сети с панели управления

К беспроводной сети можно подключаться вручную с панели управления принтера. См. раздел [Подключение к беспроводной сети вручную](#) на стр. 49.

Настройка принтера в режиме WPA2 Enterprise для беспроводной сети

Шифрование в режиме WPA-Enterprise поддерживается, только если в разделе «Настройки Wi-Fi» для параметра «Тип сети» выбрано значение «Инфраструктура».

Примечание: Для управления цифровыми сертификатами включите связь по протоколу HTTPS.

1. Импортируйте требуемый сертификат безопасности. См. раздел [Импортирование цифрового сертификата](#) на стр. 284.

Примечание: Для импортирования сертификатов из системы Windows пользуйтесь браузером Internet Explorer. Для импортирования сертификатов из системы Macintosh пользуйтесь браузером Safari.

2. Проверьте центры сертификации в разделе «Категория». См. раздел [Проверка назначения цифрового сертификата](#) на стр. 284.
3. Установите настройки WPA2 Enterprise. См. раздел [Настройка идентификации в режиме WPA2 Enterprise](#) на стр. 222.

Настройка идентификации в режиме WPA2 Enterprise

Примечание: Настройки WPA-Enterprise для каждой сети уникальны. За информацией по настройкам обращайтесь к администратору сети.

1. На компьютере откройте браузер. Введите IP-адрес принтера в поле адреса и нажмите клавишу **Enter** или **Return**.
2. Выберите **Подключение**.

Примечание: Если функция не будет отображаться, войдите в систему с правами системного администратора. См. раздел [Вход в систему с правами администратора](#) на стр. 257.

3. В разделе «Подключения» выберите **Wi-Fi**.
4. Заполните поле **SSID**.
5. Выберите один из вариантов в поле «Тип сети».
6. Проверьте настройки TCP/IP.
7. Для установки настроек безопасности выберите «Шифрование» и введите требуемую информацию.
8. Нажмите кнопку **OK**.

Настройка функции Wi-Fi Direct

К принтеру можно подключаться с беспроводных мобильных устройств, такие как планшеты, ноутбуки и смартфоны, с помощью функции Wi-Fi Direct. Режим Wi-Fi Direct включен по умолчанию. См. раздел [Настройка функции Wi-Fi Direct](#) на стр. 223.

Примечание: Беспроводная сеть доступна только на принтерах с дополнительным адаптером беспроводной сети.

Настройка Wi-Fi Direct:

1. На компьютере откройте браузер. Введите IP-адрес принтера в поле адреса и нажмите клавишу **Enter** или **Return**.

Примечание: Чтобы узнать IP-адрес принтера, см. раздел [Определение IP-адреса принтера](#) на стр. 33.

2. В интерфейсе Embedded Web Server войдите в систему, используя учетную запись системного администратора. См. раздел [Вход в систему с правами администратора](#) на стр. 257.

3. Выберите **Подключение**.

4. В разделе «Подключения» выберите **Wi-Fi Direct**.

5. Для включения функции Wi-Fi Direct нажмите кнопку **Включить**.

6. Выберите один из вариантов в списке «Роль в группе»:

Владелец группы

- a. Чтобы сделать принтер владельцем группы Wi-Fi Direct, в разделе «Роль в группе» выберите **Владелец группы**.

Примечание: Группа Wi-Fi Direct аналогична беспроводной точке доступа.

- b. В разделе «Сервер DHCP» введите IP-адрес в поле «IP-адрес» или оставьте адрес по умолчанию.

- c. Введите время в минутах в поле «Время аренды IP-адреса» или оставьте адрес по умолчанию.

- d. В разделе «Владелец группы» в поле «SSID» введите имя, которое будет отображаться в списке доступных беспроводных сетей и устройств.

Примечание: Идентификатор SSID — это имя принтера в сети.

- e. Введите пароль для сети в поле «Пароль».

Примечание: Чтобы удалить точки в поле «Пароль», выделите их и нажмите клавишу **забыл**.

Авто

- a. В разделе «Роль в группе» выберите **Авто**.

- b. В поле «Имя устройства» введите имя, которое будет отображаться в списке доступных беспроводных сетей и устройств.

- c. В разделе «Сервер DHCP» введите IP-адрес в поле «IP-адрес» или оставьте адрес по умолчанию.

- d. Введите время в минутах в поле «Время аренды IP-адреса» или оставьте адрес по умолчанию.

7. Нажмите кнопку **ОК**.

Отключение беспроводной связи

Отключение беспроводного подключения с панели управления

Беспроводное подключение можно отключить с панели управления принтера.

Примечание: Беспроводная сеть доступна только на принтерах с дополнительным адаптером беспроводной сети.

Отключение беспроводного подключения с панели управления:

1. На панели управления принтера нажмите кнопку **На главную**.
2. Для доступа к меню Wi-Fi выберите **Аппарат > Подключение > Wi-Fi**.
3. Для отключения сети Wi-Fi нажмите кнопку **Wi-Fi**.
4. Нажмите кнопку **ОК**.
5. Нажмите кнопку **Осн. режимы**.
6. Чтобы настройка вступила в силу, при появлении запроса выберите **Перезапустить сейчас**.

Отключение беспроводной связи в интерфейсе Embedded Web Server

Примечание: Беспроводная сеть доступна только на принтерах с дополнительным адаптером беспроводной сети.

1. На компьютере откройте браузер. Введите IP-адрес принтера в поле адреса и нажмите клавишу **Enter** или **Return**.

Примечание: Чтобы узнать IP-адрес принтера, см. раздел [Определение IP-адреса принтера](#) на стр. 33.

2. В интерфейсе Embedded Web Server войдите в систему, используя учетную запись системного администратора. См. раздел [Вход в систему с правами администратора](#) на стр. 257.
3. Выберите **Подключение**.
4. В разделе «Подключения» выберите **Wi-Fi**.
5. Нажмите кнопку **Включить**.

Примечание: Когда сеть Wi-Fi отключена, галочка на кнопке не отображается.

6. Нажмите кнопку **ОК**.
7. Чтобы изменения вступили в силу, в окне запроса нажмите кнопку **Перезапустить сейчас**.

Назначение IP-адреса вручную

Принтеру можно назначить статический IP-адрес с панели управления. После назначения IP-адрес можно изменить в интерфейсе Embedded Web Server.

Чтобы назначить принтеру статический IP-адрес, требуется следующая информация:

- IP-адрес, правильно заданный для данной сети;
- адрес маски сети;
- адрес маршрутизатора или шлюза по умолчанию.

Если сетью управляет системный администратор, обратитесь к нему за информацией по настройкам сети.

При работе в домашней сети, в которой для подключения принтера к сети используются маршрутизаторы или другие устройства, обратитесь к соответствующей инструкции с описанием назначения сетевых адресов. В документации к маршрутизатору или устройству должен указываться предусмотренный диапазон адресов. Адреса должны быть похожи на те, что используются другими принтерами и компьютерами в сети, но не одинаковыми. Они должны отличаться только последними цифрами. Например, принтер может иметь IPv4-адрес 192.168.1.2, а компьютер — адрес 192.168.1.3. У какого-то другого устройства может быть IP-адрес 192.168.1.4.

Маршрутизатор может назначить статический IP-адрес принтера другому компьютеру, использующему динамическое назначение IP-адреса. Чтобы избежать повторного назначения уже используемого IP-адреса, назначенный принтеру адрес должен быть близок к верхней границе предусмотренного диапазона для устройства или маршрутизатора. Например, если IP-адрес компьютера 192.168.1.2, а маршрутизатор или устройство разрешает IP-адреса вплоть до 192.168.1.255, выберите IP-адрес между 192.168.1.200 и 192.168.1.254.

Примечание: При установке статического IP-адреса рекомендуется задать резервирование DNSР. Дополнительные сведения см. в документации к маршрутизатору.

В сети IPv6 адрес IPv6 назначается автоматически.

Назначение принтеру статического IP-адреса:

1. На панели управления принтера нажмите кнопку **На главную**.
2. Выберите **Аппарат > Подключение > Ethernet > IPv4**.
3. Выберите **СТАТИЧ**.
4. В окне запроса на перезапуск системы нажмите кнопку **Заккрыть**.
5. Перейдите в поле **Адрес IPv4**.
6. Введите с клавиатуры адрес в виде X.X.X.X (где X — число в диапазоне 0-255) и нажмите **Ввести**.
7. Перейдите в поле **Маска подсети**.
8. Введите с клавиатуры адрес в виде X.X.X.X (где X — число в диапазоне 0-255) и нажмите **Ввести**.
9. Перейдите в поле **Адрес шлюза**.
10. Введите с клавиатуры адрес в виде X.X.X.X (где X — число в диапазоне 0-255) и нажмите **Ввести**.
11. Нажмите кнопку **Перезагрузка**.
12. Через две минуты после перезагрузки принтера убедитесь, что принтер получил IP-адрес. См. раздел [Определение IP-адреса принтера](#) на стр. 33.

См. также:

Online Support Assistant (Онлайновый ассистент поддержки) по адресу www.xerox.com/office/WC6515support

Изменение IP-адреса в интерфейсе Embedded Web Server

Изменение IP-адреса принтера в интерфейсе Embedded Web Server:

1. На компьютере откройте браузер. Введите IP-адрес принтера в поле адреса и нажмите клавишу **Enter** или **Return**.

Примечание: Чтобы узнать IP-адрес принтера, см. раздел [Определение IP-адреса принтера](#) на стр. 33.

2. Выберите **Подключение**.
3. Нажмите **Ethernet**.
4. В разделе «IPv4» нажмите **Изменить**.
5. На странице «IPv4» выберите **СТАТИЧ**.
6. В поле «IP-адрес» введите адрес в виде X.X.X.X, где X — число в диапазоне 0-255.
7. В поле «Маска подсети» введите адрес в виде X.X.X.X, где X — число в диапазоне 0-255.
8. В поле «Адрес шлюза» введите адрес в виде X.X.X.X, где X — число в диапазоне 0-255.
9. Нажмите кнопку **OK**.

Примечание: При изменении IP-адреса связь с приложением Embedded Web Server прерывается.

10. Для восстановления связи с приложением Embedded Web Server введите в поле адреса браузера новый IP-адрес принтера.
11. Нажмите клавишу **Enter** или **Return**.
Приложение Embedded Web Server откроется.

NFC

Ближняя бесконтактная связь (Near field communication, NFC) обеспечивает обмен данными между устройствами, находящимися друг от друга в пределах 10 сантиметров.

Используя связь NFC, можно устанавливать TCP/IP-соединение между устройством и принтером.

Настройка связи NFC:

1. На компьютере откройте браузер. Введите IP-адрес принтера в поле адреса и нажмите клавишу **Enter** или **Return**.
2. В интерфейсе Embedded Web Server войдите в систему, используя учетную запись системного администратора. См. раздел [Вход в систему с правами администратора](#) на стр. 257.
3. Выберите **Подключение**.
4. В разделе «Подключения» выберите **NFC**.
5. Для включения связи NFC нажмите кнопку **Включить** и выберите **OK**.
6. Нажмите кнопку **OK**.
7. Чтобы новые настройки вступили в силу, перезагрузите принтер.

Установка общих настроек в интерфейсе Embedded Web Server

В этом разделе рассматриваются следующие вопросы.

• Просмотр сведений о принтере.....	227
• Настройка способа входа в систему в интерфейсе Embedded Web Server.....	228
• Настройка энергосбережения в интерфейсе Embedded Web Server	228
• Установка даты и времени в интерфейсе Embedded Web Server.....	229
• Настройка тайм-аута панели управления аппарата	230
• Настройка тайм-аута веб-сайта аппарата.....	230
• Установка экрана панели управления аппарата по умолчанию.....	230
• Установка настроек лотков в интерфейсе Embedded Web Server	231
• Клонирование настроек принтера.....	232
• Восстановление стандартных настроек принтера	233
• Настройка прокси-сервера.....	233
• Настройка сетевой адресной книги.....	233
• Добавление и изменение контактов в адресной книге в интерфейсе Embedded Web Server.....	234
• Добавление и изменение контактов в адресной книге с панели управления.....	235
• Настройка предупреждений.....	235
• Настройка уведомлений по электронной почте.....	236
• Установка настроек PDL в интерфейсе Embedded Web Server.....	236

В этом разделе приведены сведения по установке общих настроек для принтера из браузера с помощью приложения Embedded Web Server. Так можно устанавливать в том числе настройки для режима энергосбережения, предупреждений и правил для работ печати.

Просмотр сведений о принтере

1. На компьютере откройте браузер. Введите IP-адрес принтера в поле адреса и нажмите клавишу **Enter** или **Return**.
Откроется главная страница приложения Embedded Web Server.
2. В области состояния печати выберите **Сведения**.
Откроется страница «Сведения об устр.», где содержится информация о принтере, сведения о подключении к сети и информация для системного администратора.

Настройка способа входа в систему в интерфейсе Embedded Web Server

1. На компьютере откройте браузер. Введите IP-адрес принтера в поле адреса и нажмите клавишу **Enter** или **Return**.
2. В интерфейсе Embedded Web Server войдите в систему, используя учетную запись системного администратора. См. раздел [Вход в систему с правами администратора](#) на стр. 257.
3. Выберите **Разрешения > Настройки входа и выхода из системы**.
4. Выберите способ входа в систему:
 - **Простой**: пароль не требуется.
 - **Локальный**: требуется пароль.
 - **Сеть**: обработка идентификации при входе выполняется удаленным сервером. Учетные записи пользователей аппарата предназначены только для персонализации и разрешений.
 - **Удобство**: вход с помощью магнитной карты. Учетные записи пользователей аппарата предназначены только для персонализации и разрешений.
5. Чтобы выбрать вариант «Простой» или «Локальный», нажмите **Выбрать**, выберите способ идентификации пользователей и нажмите кнопку **ОК**.
6. Чтобы выбрать сетевую идентификацию, в разделе «Сеть» нажмите **Выбрать**. Выберите протокол идентификации, нажмите кнопку **Далее** и установите настройки. Обратитесь за помощью к системному администратору.
7. Чтобы выбрать вариант «Удобство», в разделе **Удобство** нажмите **Выбрать**, введите IP-адрес и нажмите кнопку **Далее**.

Настройка энергосбережения в интерфейсе Embedded Web Server

Можно задать время простоя принтера в режиме готовности до его автоматического перехода в режим пониженного энергопотребления.

Настройка таймаутов энергосбережения:

1. На компьютере откройте браузер. Введите IP-адрес принтера в поле адреса и нажмите клавишу **Enter** или **Return**.
2. В интерфейсе Embedded Web Server выберите **Система > Энергосбережение**.
Примечание: Если функция не будет отображаться, войдите в систему с правами системного администратора. См. раздел [Вход в систему с правами администратора](#) на стр. 257.
3. Для установки задержки перехода принтера в режим низкого энергопотребления в поле **Тайм-аут реж. низкого энергопотр.** нажмите текущее значение и введите другое (в минутах).
4. Для установки задержки перехода принтера в режим сна в поле **Тайм-аут реж. низкого энергопотр.** нажмите текущее значение и введите другое (в минутах).

Примечание: Сумма значений двух таймаутов не должна превышать 60 минут.

5. Для установки автоматического отключения нажмите **Автовыключение** и выполните одно из следующих действий:
 - Чтобы аппарат отключался по истечении времени всех таймаутов, выберите **Вкл.**, нажмите текущее значение и введите другое (в часах).
 - Чтобы аппарат отключался только при определенных условиях:
 - Выберите **Только при выполнении условий**.
 - Нажмите текущее значение и введите другое (в часах).Определенные условия — это когда не активированы функции факса, USB-накопителя и подключения к проводной или беспроводной сети.
6. Выбрав настройки, нажмите кнопку **ОК**.

Установка даты и времени в интерфейсе Embedded Web Server

1. На компьютере откройте браузер. Введите IP-адрес принтера в поле адреса и нажмите клавишу **Enter** или **Return**.
2. В интерфейсе Embedded Web Server выберите **Система > Дата и время**.

Примечание: Если функция не будет отображаться, войдите в систему с правами системного администратора. См. раздел [Вход в систему с правами администратора](#) на стр. 257.
3. В области «Дата» выберите значение в разделе «Формат даты».
4. В поле «Дата» выберите текущую дату в календаре.
5. В поле «Время» выберите настройки часов и введите текущее время.
6. Для установки часового пояса нажмите **Часовой пояс**, выберите в списке свой часовой пояс и нажмите **ОК**.
7. Для включения перехода на летнее время нажмите кнопку «Летнее время».

Примечание: Отображение галочки на кнопке означает, что настройка включена.
8. Для включения или установки настроек синхронизации с сервером времени рядом с полем «SNTP» нажмите **Изменить**.
 - Для включения или отключения синхронизации с сервером времени нажмите кнопку «Синхрониз. сервера времени».

Примечание: Отображение галочки на кнопке означает, что настройка включена.

 - Введите адрес сервера времени.
 - Для установки промежутка времени между синхронизациями в поле «Интервал синхрониз. времени» нажмите текущее значение и введите другое (в часах).
 - Для сохранения настроек SNTP нажмите **ОК**.
9. Для сохранения настроек даты и времени нажмите **ОК**.

Настройка тайм-аута панели управления аппарата

Для панели управления аппарата можно задать период тайм-аута. Отсчет таймера начинается, когда прекращается подача команд пользователем. По истечении заданного периода тайм-аута происходит автоматический вывод пользователя из системы.

1. На компьютере откройте браузер. Введите IP-адрес принтера в поле адреса и нажмите клавишу **Enter** или **Return**.
2. В интерфейсе Embedded Web Server войдите в систему, используя учетную запись системного администратора. См. раздел [Вход в систему с правами администратора](#) на стр. 257.
3. Выберите **Система > Тайм-ауты**.
4. Введите время в секундах в поле «Тайм-аут системы».
5. Нажмите кнопку **ОК**.

Настройка тайм-аута веб-сайта аппарата

Для приложения Embedded Web Server можно задать период тайм-аута. Отсчет таймера начинается, когда прекращается подача команд пользователем. По истечении заданного периода тайм-аута происходит автоматический вывод пользователя из системы.

1. На компьютере откройте браузер. Введите IP-адрес принтера в поле адреса и нажмите клавишу **Enter** или **Return**.
2. В интерфейсе Embedded Web Server войдите в систему, используя учетную запись системного администратора. См. раздел [Вход в систему с правами администратора](#) на стр. 257.
3. Выберите **Система > Тайм-ауты**.
4. В поле «Тайм-аут веб-сайта аппарата» введите время в минутах.
5. Нажмите кнопку **ОК**.

Установка экрана панели управления аппарата по умолчанию

1. На компьютере откройте браузер. Введите IP-адрес принтера в поле адреса и нажмите клавишу **Enter** или **Return**.
2. В интерфейсе Embedded Web Server войдите в систему, используя учетную запись системного администратора. См. раздел [Вход в систему с правами администратора](#) на стр. 257.
3. Выберите **Приложения**.
4. Выберите **Предпочтения**.
5. Выберите вариант в разделе «Экран для работы непосредственно на аппарате».
6. Нажмите кнопку **ОК**.

Установка настроек лотков в интерфейсе Embedded Web Server

Когда для обходного лотка задан режим «Полностью регулируемый», настройки бумаги можно изменять при каждой загрузке лотка. При вкладывании бумаги в обходной лоток на панели управления появляется запрос на установку формата, типа и цвета бумаги.

Если для остальных лотков задан режим «Полностью регулируемый», откройте выбранный лоток и вложите требуемую бумагу. После закрытия лотка на панели управления появляется запрос на указание формата, типа и цвета бумаги.

Когда для лотка задан режим «Назначенный», в него можно вкладывать только бумагу заданного формата, тип и цвета. При изменении положения направляющих или вкладывании другой бумаги следует изменить настройки формата, типа и цвета бумаги на панели управления.

Настройка «Приоритет лотков» определяет последовательность выбора лотков для работы печати, когда лоток не указывается. От настройки «Приоритет лотков» также зависит выбор следующего лотка, когда в процессе выполнения работы в лотке заканчивается бумага. Приоритет 1 — самый высокий.

Установка настроек лотков:

1. На компьютере откройте браузер. Введите IP-адрес принтера в поле адреса и нажмите клавишу **Enter** или **Return**.

Примечание: Чтобы узнать IP-адрес принтера, см. раздел [Определение IP-адреса принтера](#) на стр. 33.

2. В интерфейсе Embedded Web Server выберите **Осн. режимы**.
3. Выберите лоток в разделе «Лотки».
4. Для настройки режима лотка выберите **Режим лотка**.
 - Чтобы на панели управления принтера выдавался запрос настроек бумаги при вкладывании ее в лоток, выберите **Полностью регулируемый**.
 - Чтобы настроить для лотка определенную бумагу, выберите **Назначенный** и укажите формат, тип и цвет бумаги.
5. Чтобы для работы печати подходящий лоток выбирался автоматически, нажмите кнопку **Автовыбор**. В этом случае, если требуемая бумага отсутствует, выдается указание вложить данную бумагу.

Примечание: Отображение галочки на кнопке означает, что настройка включена.

6. Чтобы задать последовательность выбора лотков для работы печати, выберите **Приоритет** и укажите приоритеты.
7. Для сохранения настроек лотка нажмите **ОК**.

Клонирование настроек принтера

Функция клонирования служит для копирования настроек конфигурации с одного принтера на другой в одной сети.

Примечания:

- Перед использованием функции клонирования убедитесь, что файл клонирования подходит для данного принтера.
- Перед копированием адресной книги убедитесь, что адресная книга принтера назначения пуста.

Клонирование настроек принтера:

1. На компьютере откройте браузер. Введите IP-адрес принтера в поле адреса и нажмите клавишу **Enter** или **Return**.
2. В интерфейсе Embedded Web Server войдите в систему, используя учетную запись системного администратора. См. раздел [Вход в систему с правами администратора](#) на стр. 257.
3. Нажмите кнопку **Клонирование** внизу страницы «Осн. режимы».
4. Установка файла клонирования:
 - a. В разделе «Установить файл клонирования» нажмите кнопку **Выбрать**.
 - b. Найдите и выделите файл клонирования и нажмите кнопку **Открыть**.
 - Для выбора другого файла клонирования нажмите значок смены файла.
 - Для удаления выбранного файла клонирования нажмите значок **корзины**.

Примечание: При таком удалении файла клонирования с компьютера он не удаляется.

- c. Для установки выбранного файла клонирования нажмите **Установить**.
5. Создание файла клонирования:
 - a. Выберите параметры для клонирования с принтера.
 - Для клонирования можно выбирать отдельные параметры.
 - Для выбора всех настроек нажмите **Выбрать/сбросить все**.
 - Для отмены выбора всех настроек нажмите **Выбрать/сбросить все**.
 - b. Нажмите кнопку **Создать**.
 - c. Если появится запрос, сохраните файл клонирования в папке, которую затем будет легко найти для установки файла.

Примечание: Если запрос на сохранение файла не появится, проверьте на компьютере папку «Загрузки».

6. После создания или установки файла клонирования выберите **Заккрыть**.

Восстановление стандартных настроек принтера

Использование перезагрузки ПО для перезапуска принтера требует меньше времени и расходных материалов, чем включение и отключение питания принтера. Перезагрузка принтера может занимать несколько минут — в это время интерфейс Embedded Web Server недоступен.

1. На компьютере откройте браузер. Введите IP-адрес принтера в поле адреса и нажмите клавишу **Enter** или **Return**.
2. В интерфейсе Embedded Web Server выберите **Осн. режимы > Поддержка > Перезагрузить аппарат**.
3. При появлении запроса нажмите кнопку **Перезапуск**.

Настройка прокси-сервера

Данная функция служит для настройки и включения режимов прокси-сервера на принтере. Пользователь может вводить свое идентификационное имя на панели управления принтера и получать доступ к набору режимов и функций, созданных специально для его потребностей. Пользователь может быстро сканировать и архивировать бумажные документы, просматривать их эскизы и добавлять их в хранилища часто используемых документов.

Настройка прокси-сервера:

1. На компьютере откройте браузер. Введите IP-адрес принтера в поле адреса и нажмите клавишу **Enter** или **Return**.
2. В интерфейсе Embedded Web Server войдите в систему, используя учетную запись системного администратора. См. раздел [Вход в систему с правами администратора](#) на стр. 257.
3. Выберите **Подключение**.
4. Выберите **HTTP**.
5. Для включения прокси-сервера нажмите кнопку **Прокси-сервер**.
6. Чтобы выбрать для системы вид прокси-сервера, нажмите кнопку **Настройка прокси-сервера**.
 - Если в системе используется общий прокси-сервер, выберите **Общий прокси-сервер**.
 - Если в системе используются другие прокси-серверы, выберите **Другие прокси-серверы**. При необходимости нажмите кнопку **Включить прокси-сервер**.
7. Для настройки прокси-сервера нажмите кнопку **Настройка**.
 - Если для прокси-сервера будет использоваться автоматическая настройка, выберите **Автом.**
 - Если для прокси-сервера будет использоваться сценарий настройки, выберите **Сценарий настройки**. Введите URL-адрес для сценария настройки.
 - Если для прокси-сервера будет использоваться ручная настройка, выберите **Вручную** и установите настройки. Обратитесь за помощью к системному администратору.
8. Нажмите кнопку **OK**.

Настройка сетевой адресной книги

Прежде чем использовать сетевую адресную книгу, необходимо настроить связь принтера с сервером LDAP. См. раздел [Сервер LDAP](#) на стр. 261.

Добавление и изменение контактов в адресной книге в интерфейсе Embedded Web Server

Добавление контактов:

1. На компьютере откройте браузер. Введите IP-адрес принтера в поле адреса и нажмите клавишу **Enter** или **Return**.
2. В интерфейсе Embedded Web Server выберите пункт **Адресная книга**.
3. Выберите **Добавить контакт**.
4. Заполните поле **Имя, Фамилия** или **Компания**.
5. Введите адрес электронной почты в поле «Эл. почта».
6. Чтобы добавить номер факса, нажмите значок плюса (+) рядом с полем факса и введите номер.
7. Чтобы добавить сетевую папку, в разделе **Сеть (SMB)** или **FTP** нажмите значок плюса (+) и заполните следующие поля.
 - **Псевдоним:** введите имя, которое будет отображаться в адресной книге.
 - **Тип:** выберите тип сетевого подключения.
 - **IP-адрес: порт:** введите IP-адрес компьютера и номер порта по умолчанию для SMB (139) или выберите его из предлагаемого диапазона.
 - **Общий ресурс:** введите имя каталога или папки. Например, если файлы сканирования нужно сохранять в папке «scans», введите **scans**.
8. Для сохранения контакта нажмите **ОК**.

Примечание: Для общих каталогов FTP данное имя указывать не требуется.

- **Путь к документу:** введите путь к папке на сервере SMB. Например, если файлы сканирования нужно сохранять в папке *colorscans*, которая содержится в папке *scans*, введите **\colorscans**.
- **Имя для входа:** введите имя пользователя компьютера.
- **Пароль:** введите пароль для входа в систему на компьютере.
- **Повт. ввод пароля:** введите пароль еще раз.

Изменение контактов:

1. На компьютере откройте браузер. Введите IP-адрес принтера в поле адреса и нажмите клавишу **Enter** или **Return**.
2. В интерфейсе Embedded Web Server выберите пункт **Адресная книга**.
3. Выберите контакт в адресной книге.
4. Для изменения, данных контакта выполните следующее.
 - a. Выберите имя или данные контакта и внесите изменения.
 - b. Для удаления каких-либо данных контакта нажмите соответствующий значок **корзины**.
 - c. Для сохранения изменений нажмите **ОК**.
5. Для удаления выбранного контакта из адресной книги выберите **Удалить**. При появлении запроса нажмите кнопку **Удалить**.

Добавление и изменение контактов в адресной книге с панели управления

Добавление контактов:

1. На панели управления принтера нажмите кнопку **На главную**.
 2. Нажмите кнопку **Адресная книга**.
 3. Нажмите значок плюса (+) и выберите **Добавить контакт**.
 4. Заполните поле **Ввести имя**, **Ввести фамилию** или **Ввести назв. компании**, перейдите в следующее поле или нажмите кнопку **Далее**. После завершения нажмите кнопку **Ввести**.
 5. Чтобы добавить номер факса, выберите **Добавить факс**, введите номер факса и нажмите **ОК**.
 6. Для добавления адреса электронной почты выберите **Добавить эл. почту**, введите адрес и нажмите **ОК**.
 7. Для добавления сетевой папки выберите **Добавить SMB**. Выберите каталог в сети и нажмите кнопку **ОК**.
- Примечание:** Для компьютеров в защищенных сетях требуются реквизиты входа.
8. Для добавления каталога FTP выберите **Добавить FTP**, введите FTP-адрес и нажмите **ОК**.
 9. Для сохранения контакта нажмите **ОК**.
 10. Чтобы вернуться в главное меню, нажмите кнопку **На главную**.

Изменение контактов:

1. На панели управления принтера нажмите кнопку **На главную**.
2. Нажмите кнопку **Адресная книга**.
3. Выберите контакт в адресной книге и нажмите **Изменить**.
4. Внести необходимые изменения и нажмите кнопку **ОК**.
5. Для сохранения изменений контакта нажмите **ОК**.
6. Чтобы вернуться в главное меню, нажмите кнопку **На главную**.

Настройка предупреждений

1. На компьютере откройте браузер. Введите IP-адрес принтера в поле адреса и нажмите клавишу **Enter** или **Return**.
 2. В интерфейсе Embedded Web Server войдите в систему, используя учетную запись системного администратора. См. раздел [Вход в систему с правами администратора](#) на стр. 257.
 3. На странице «Осн. режимы» в разделе «Расх. материалы» нажмите **Сведения**.
 4. В разделе «Опции» выберите **Настр. предупреждений**.
 5. Для включения предупреждений нажмите кнопку «Включить предупреждения».
- Примечание:** Отображение галочки на кнопке означает, что настройка включена.
6. Чтобы включить или отключить предупреждение, выберите для него соответствующий вариант:
 - Нажмите кнопку-переключатель.
 - Нажмите тип предупреждения и выберите в списке нужный вариант.
 7. Нажмите кнопку **ОК**.

Настройка уведомлений по электронной почте

Примечание: Прежде чем приступить к настройке уведомлений по электронной почте, настройте параметры связи принтера с почтовым сервером SMTP. См. раздел Установка настроек сервера SMTP.

1. На компьютере откройте браузер. Введите IP-адрес принтера в поле адреса и нажмите клавишу **Enter** или **Return**.
2. В интерфейсе Embedded Web Server войдите в систему, используя учетную запись системного администратора. См. раздел [Вход в систему с правами администратора](#) на стр. 257.
3. На странице «Осн. режимы» в разделе «Расх. материалы» нажмите **Сведения**.
4. В разделе «Опции» выберите **Уведомление по эл. почте**.
5. В поле «Уведомление по эл. почте» введите адрес электронной почты получателя.

Примечание: Отображение галочки на кнопке означает, что настройка включена.

6. Чтобы включить или отключить предупреждение по электронной почте, нажмите соответствующую кнопку.
7. Нажмите кнопку **OK**.

Установка настроек PDL в интерфейсе Embedded Web Server

Можно устанавливать настройки для следующих протоколов PDL:

- PCL[®] 6/5e
- PostScript[®]
- PDF
- TIFF/JPEG

Примечание: По умолчанию используется протокол PCL[®] 6/5e.

Установка настроек для протокола PCL 6/5e

Примечание: Настройки PCL[®] по умолчанию используются, когда не выбран драйвер принтера. Настройки драйвера принтера имеют приоритет над настройками PCL[®] по умолчанию, заданными в интерфейсе Embedded Web Server.

1. На компьютере откройте браузер. Введите IP-адрес принтера в поле адреса и нажмите клавишу **Enter** или **Return**.
2. В интерфейсе Embedded Web Server войдите в систему, используя учетную запись системного администратора. См. раздел [Вход в систему с правами администратора](#) на стр. 257.
3. Выберите **Система > Настройки PDL**.
4. Выберите **PCL 6/5e**.
5. Установите следующие настройки:
 - Для установки режима приоритета для объема печати выберите значение в поле **Приоритет объема печати**.
 - Для установки лимита на количество печатаемых листов введите число в поле «Объем печати».
 - Для указания лотка по умолчанию выберите его в поле **Лоток для бумаги**. Чтобы лоток выбирался автоматически, выберите **Авто**.

- Для указания формата бумаги по умолчанию для лотка по умолчанию выберите значение в поле **Формат бумаги**.
- Для указания формата бумаги для обходного лотка выберите значение в поле **Формат бумаги (обх. лоток)**.
- Для указания максимальной ширины нестандартного размера бумаги введите значение в поле «Ширина нестандарт. бумаги».
- Для указания максимальной длины нестандартного размера бумаги введите значение в поле «Длина нестандарт. бумаги».
- Для указания цвета отпечатков по умолчанию нажмите **Цвет отпечатков** и выберите один из вариантов. Чтобы цвет отпечатков выбирался автоматически в зависимости от оригинала, выберите **Автоопределение**.
- Чтобы задать для двусторонней печати режим по умолчанию, нажмите **2-стор.** и выберите один из вариантов.
- Чтобы не печатались пустые страницы, нажмите кнопку «Удалить пустые страницы».

Примечание: Отображение галочки на кнопке означает, что функция включена.

- Для указания ориентации страницы оригинала по умолчанию нажмите кнопку **Ориентация оригинала** и выберите один из вариантов.
 - Для включения широкой печати формата А4 нажмите кнопку «А4 широк.».
 - Для указания шага по умолчанию введите значение в поле «Размер шага».
 - Для указания размера точки по умолчанию введите значение в поле «Размер точки».
 - Для указания шрифта по умолчанию нажмите **Имя шрифта** и выберите шрифт.
 - Для указания набора символов по умолчанию для выбранного шрифта нажмите **Набор символов** и выберите один из вариантов.
 - Для указания максимального числа строк на странице отпечатка введите значение в поле «Линий на стр.».
 - Для включения шестнадцатеричного дампа нажмите кнопку «16-ричный дамп».
 - Для автоматического улучшения изображений нажмите кнопку «Улучшение изобр.».
6. Для сохранения настроек нажмите **ОК**.

Установка настроек PostScript

1. На компьютере откройте браузер. Введите IP-адрес принтера в поле адреса и нажмите клавишу **Enter** или **Return**.
2. В интерфейсе Embedded Web Server войдите в систему, используя учетную запись системного администратора. См. раздел [Вход в систему с правами администратора](#) на стр. 257.
3. Выберите **Система > Настройки PDL**.
4. Выберите **PostScript**.
5. Установите следующие настройки:
 - Чтобы при возникновении ошибки печатался отчет, нажмите кнопку «Перечень ошибок печати».

Примечание: Отображение галочки на кнопке означает, что функция включена.

- Для указания лотка по умолчанию выберите его в поле **Снабжение бумагой**.
6. Нажмите кнопку **ОК**.

Установка настроек PDF

Примечание: Настройки PDF по умолчанию используются, когда не выбран драйвер принтера. Настройки драйвера принтера имеют приоритет над настройками PDF по умолчанию, заданными в интерфейсе Embedded Web Server.

1. На компьютере откройте браузер. Введите IP-адрес принтера в поле адреса и нажмите клавишу **Enter** или **Return**.
2. В интерфейсе Embedded Web Server войдите в систему, используя учетную запись системного администратора. См. раздел [Вход в систему с правами администратора](#) на стр. 257.
3. Выберите **Система > Настройки PDL**.
4. Выберите **PDF**.
5. Установите следующие настройки:
 - Для указания протокола, используемого для создания отпечатка PDF, выберите значение в поле **Декомпозер**.
 - Для установки лимита на количество печатаемых страниц введите число в поле «Объем печати».

Примечание: Отображение галочки на кнопке означает, что функция включена.

- Для указания формата бумаги по умолчанию для отпечатка выберите значение в поле **Формат бумаги**.
- Для указания цвета отпечатков по умолчанию нажмите **Цвет отпечатков** и выберите один из вариантов. Чтобы цвет отпечатков выбирался автоматически в зависимости от оригинала, выберите **Автоопределение**.
- Чтобы задать для двусторонней печати режим по умолчанию, нажмите **2-стор.** и выберите один из вариантов.
- Для включения функции подборки отпечатков выберите **С подборкой** и нажмите **Вкл.**
- Для указания качества отпечатков нажмите **Режим печати** и выберите один из вариантов.
- Для указания макета для отпечатков нажмите **Макета** и выберите один из вариантов.
- Чтобы установить пароль для открытия файла PDF, заполните поле «Пароль».

Примечание: Для удаления точек в поле «Пароль» дважды щелкните поле.

6. Нажмите кнопку **OK**.

Установка настроек TIFF и JPEG

Примечание: Настройки TIFF и JPEG по умолчанию используются, когда не выбран драйвер принтера. Настройки драйвера принтера имеют приоритет над настройками TIFF и JPEG по умолчанию, заданными в интерфейсе Embedded Web Server.

1. На компьютере откройте браузер. Введите IP-адрес принтера в поле адреса и нажмите клавишу **Enter** или **Return**.
2. В интерфейсе Embedded Web Server войдите в систему, используя учетную запись системного администратора. См. раздел [Вход в систему с правами администратора](#) на стр. 257.
3. Выберите **Система > Настройки PDL**.
4. Выберите **TIFF/JPEG**.
5. Для указания формата бумаги по умолчанию для отпечатка выберите значение в поле **Формат бумаги**.
6. Нажмите кнопку **OK**.

Просмотр информации о версии протокола PDL

1. На компьютере откройте браузер. Введите IP-адрес принтера в поле адреса и нажмите клавишу **Enter** или **Return**.
2. В интерфейсе Embedded Web Server войдите в систему, используя учетную запись системного администратора. См. раздел [Вход в систему с правами администратора](#) на стр. 257.
3. Выберите **Система > Настройки PDL**.
4. Для просмотра информации о версии протокола PDL выберите протокол. Информация о версии отображается в верхней части страницы настроек.
5. Чтобы вернуться на страницу настроек PDL, нажмите кнопку **OK** или **Отмена**.

Примечание: Информация о версии доступна для форматов PostScript®, TIFF и XPS.

Установка общих настроек с панели управления

В этом разделе рассматриваются следующие вопросы.

• Настройка режимов энергосбережения	240
• Установка даты и времени.....	241
• Установка единиц измерения	241
• Установка яркости дисплея.....	241
• Настройка звуковых сигналов.....	241
• Настройка предупреждений «мало тонера»	242
• Установка тайм-аута панели управления с панели управления.....	242
• Установка настроек лотков.....	243
• Сброс настроек 802.1X и IPSec.....	244
• Восстановление стандартной заводской настройки.....	244
• Сброс шрифтов, формы и макрокоманд.....	244

В этих разделах приведен порядок установки общих настроек принтера с панели управления. На панели управления принтера можно устанавливать самые разные настройки, в том числе для режима энергосбережение, предупреждений, сенсорного экрана, безопасности и стандартные настройки печати.

Настройка режимов энергосбережения

Можно задать время простоя принтера в режиме готовности до перехода в режим пониженного энергопотребления.

Установка настроек энергосбережения:

1. На панели управления принтера нажмите кнопку **На главную**.
2. Выберите **Аппарат > Общие > Энергосбережение**.
3. Выберите таймер для изменения.
 - **Тайм-аут реж. низкого энергопотр.:** время перехода принтера из режима готовности в режим низкого энергопотребления.
 - **Тайм-аут реж. сна:** время перехода принтера из режима низкого энергопотребления в режим сна.
 - **Автовыключение:** время (в часах) для отключения питания принтера.
4. Для сохранения настроек нажмите **ОК**.
5. Чтобы вернуться в главное меню, нажмите кнопку **На главную**.

Установка даты и времени

1. На панели управления принтера нажмите кнопку **На главную**.
2. Нажмите **Аппарат > Общие**.
3. Выберите пункт **Дата и время**.
4. Для автоматической установки времени службой NTP нажмите кнопку **Устан. автомат**. При обнаружении сервера NTP значения в полях «Часовой пояс», «Дата и время» и «Летнее время» устанавливаются автоматически. Если сервер NTP не обнаруживается, открывается меню «Сервер времени (SNTP)» для ввода IP-адреса сервера.
5. Порядок установки даты и времени вручную:
 - a. В разделе **Часовой пояс** выберите географический регион и часовой пояс.
 - b. Выберите пункт **Дата и время**. Выберите дату и время и нажмите кнопку **ОК**.
 - c. Для включения перехода на летнее время нажмите кнопку **Летнее время**.
6. Для установки формата даты нажмите **Формат даты** и выберите формат.
7. Для выбора 24-часового формата нажмите кнопку **24-час. формат**.
8. Для сохранения настроек нажмите **ОК**.
9. Чтобы вернуться в главное меню, нажмите кнопку **На главную**.

Установка единиц измерения

1. На панели управления принтера нажмите кнопку **На главную**.
2. Выберите **Аппарат > Общие > Единицы измерения**.
3. Чтобы выбрать единицы измерения, нажмите **Ед. измерения** и выберите **Миллиметры** или **Дюймы**.
4. Чтобы установить единицы измерения для бумаги нестандартного размера, нажмите **Предпочтительные размеры бумаги** и выберите **Миллиметры** или **Дюймы**.
5. Нажмите кнопку **ОК**.
6. Чтобы вернуться в главное меню, нажмите кнопку **На главную**.

Установка яркости дисплея

1. На панели управления принтера нажмите кнопку **На главную**.
2. Выберите **Аппарат > Общие > Яркость дисплея**.
3. Для увеличения яркости передвиньте ползунок вправо, для уменьшения — влево.
4. Чтобы вернуться в главное меню, нажмите кнопку **На главную**.

Настройка звуковых сигналов

1. На панели управления принтера нажмите кнопку **На главную**.
2. Выберите **Аппарат > Общие > Звук. сигналы**.
3. Нажмите **Вкл. звук. сигналы**.
4. Выберите событие. Для уменьшения громкости передвиньте ползунок вправо, для увеличения — влево.
5. Повторите эти действия для настройки остальных звуковых сигналов.
6. Для сохранения настройки нажмите **ОК**.
7. Чтобы вернуться в главное меню, нажмите кнопку **На главную**.

Настройка предупреждений «мало тонера»

1. На панели управления принтера нажмите кнопку **На главную**.
2. Выберите **Аппарат > Расх. материалы > Настр. предупреждений**.
3. Нажмите **Настр. предупреждений**.
4. Чтобы указать уровень тонера, при котором выдается предупреждение, нажмите **Уровень тонера** и выберите значение в процентах.
5. Для установки предупреждений «Мало тонера» выберите один из вариантов.
 - Чтобы выводилось предупреждение о низком уровне тонера, нажмите кнопку **Мало тонера**.
 - Чтобы выводилось предупреждение о том, что тонер закончился, нажмите кнопку **Пусто**.
6. Чтобы указать оставшийся срок службы принт-картриджа, при котором выдается предупреждение, нажмите **Уровень принт-картриджа** и выберите значение в процентах.
7. Для установки предупреждений по принт-картриджам выберите один из вариантов.
 - Чтобы выводилось предупреждение о том, что заканчивается срок службы принт-картриджа, нажмите кнопку **Повторный заказ картриджа**.
 - Чтобы выводилось предупреждение о том, что срок службы принт-картриджа скоро закончится, нажмите кнопку **Срок службы заканчивается**.
 - Чтобы выводилось предупреждение о том, что срок службы принт-картриджа закончился, нажмите кнопку **Конец срока службы**.
8. Для установки предупреждений по сборнику отходов выберите один из вариантов.
 - Чтобы выводилось указание заказать сборник отходов, нажмите кнопку **Закажите сборник**.
 - Чтобы выводилось предупреждение о том, что сборник отходов почти заполнен, нажмите кнопку **Почти полный**.
 - Чтобы выводилось предупреждение о том, что сборник отходов заполнен, нажмите кнопку **Полный**.
9. Для сохранения настроек нажмите **ОК**.
10. Чтобы вернуться в главное меню, нажмите кнопку **На главную**.

Установка тайм-аута панели управления с панели управления

Для панели управления аппарата можно задать период тайм-аута. Отсчет таймера начинается, когда прекращается подача команд пользователем. По истечении заданного периода тайм-аута происходит автоматический вывод пользователя из системы.

1. На панели управления принтера нажмите кнопку **На главную**.
2. Выберите **Аппарат > Общие > Тайм-аут системы**.
3. Выберите время в минутах и секундах и нажмите кнопку **ОК**.
4. Чтобы вернуться в главное меню, нажмите кнопку **На главную**.

Установка настроек лотков

Когда для обходного лотка задан режим «Полностью регулируемый», настройки бумаги можно изменять при каждой загрузке лотка. При вкладывании бумаги в обходной лоток на панели управления появляется запрос на установку формата, типа и цвета бумаги.

Если для остальных лотков задан режим «Полностью регулируемый», откройте выбранный лоток и вложите требуемую бумагу. После закрытия лотка на панели управления появляется запрос на указание формата, типа и цвета бумаги.

Когда для лотка задан режим «Назначенный», в него можно вкладывать только бумагу заданного формата, тип и цвета. При изменении положения направляющих или вкладывании другой бумаги следует изменить настройки формата, типа и цвета бумаги на панели управления.

Настройка «Приоритет лотков» определяет последовательность выбора лотков для работы печати, когда лоток не указывается. От настройки «Приоритет лотков» также зависит выбор следующего лотка, когда в процессе выполнения работы в лотке заканчивается бумага. Приоритет 1 — самый высокий.

Установка настроек лотка для бумаги:

1. На панели управления принтера нажмите кнопку **На главную**.
2. Нажмите **Устройство > Лотки для бумаги**.
3. В меню "Лотки для бумаги" нажмите нужный лоток.
4. Чтобы выводился запрос на настройку типа и размера вложенной в лоток бумаги, нажмите **Режим лотка** и выберите **Полностью регулируемый**.
5. Чтобы выделить лоток для бумаги определенного формата, типа или цвета, нажмите **Режим лотка** и выберите **Назначенный**.
 - Чтобы выбрать формат бумаги или конверта, нажмите текущую настройку формата и выберите в списке другой вариант.
 - Чтобы выбрать тип бумаги, нажмите текущий тип бумаги и выберите в списке другой вариант.
 - Чтобы выбрать цвет бумаги, нажмите текущий цвет и выберите в списке другой вариант.
6. Для сохранения настройки нажмите **ОК**.
7. Чтобы вернуться в главное меню, нажмите кнопку **На главную**.

Примечание: Для доступа к меню на панели управления может потребоваться пароль. Обратитесь за помощью к системному администратору.

Сброс настроек 802.1X и IPSec

В энергонезависимой памяти (NVRAM) настройки принтера хранятся даже после выключения питания. При сбросе настроек протоколов 802.1X и IPSec сбрасываются определенные настройки подключения к сети Ethernet, хранящиеся на принтере. После выполнения этой функции и перезагрузки принтера для настроек протоколов 802.1X и IPSec устанавливаются значения по умолчанию.

Сброс настроек 802.1X и IPSec в энергонезависимой памяти:

1. На панели управления принтера нажмите кнопку **На главную**.
2. Выберите **Аппарат > Сбросы > Сбросить 802.1X и IPSec**.
3. При появлении запроса нажмите **Сброс**.
4. После завершения клонирования принтер автоматически перезагрузится.

Восстановление стандартной заводской настройки

В энергонезависимой памяти (NVRAM) настройки принтера хранятся даже после выключения питания. Функция «Восстан. станд. завод. настройки» служит для восстановления стандартных заводских значений для всех настроек принтера. При этом сбрасываются настройки работ, предустановок, приложений и принтера. По завершении принтер перезагружается и запускается мастер установки.

Восстановление стандартных заводских настроек принтера:

1. На панели управления принтера нажмите кнопку **На главную**.
2. Выберите **Аппарат > Сбросы > Восстан. станд. завод. настройки**.
3. При появлении запроса нажмите **Сброс**.
4. После завершения клонирования принтер автоматически перезагрузится.

Сброс шрифтов, формы и макрокоманд

Эта функция служит для удаления загруженных шрифтов, форм и макрокоманд в энергонезависимой памяти принтера.

Сброс шрифтов, форм и макрокоманд:

1. На панели управления принтера нажмите кнопку **На главную**.
2. Выберите **Аппарат > Сбросы > Сброс шрифтов, формы и макрокоманд**.
3. При появлении запроса нажмите **Сброс**.
4. После завершения операции принтер перезагрузится.

Установка настроек по умолчанию и правил печати в интерфейсе Embedded Web Server

В этом разделе рассматриваются следующие вопросы.

- [Установка общих настроек](#).....245
- [Установка настроек снабжения бумагой](#).....246
- [Установка правил для принтера](#).....246
- [Установка настроек для отчетов](#).....251

В этом разделе приведены сведения по установке настроек по умолчанию и правил печати для принтера. Эти настройки можно устанавливать из браузера, используя приложение Embedded Web Server. Можно устанавливать настройки для снабжения бумагой, отчетов и настройки по умолчанию для принтера.

Установка общих настроек

Настройка определения размера для оригиналов формата Legal

1. На компьютере откройте браузер. Введите IP-адрес принтера в поле адреса и нажмите клавишу **Enter** или **Return**.

Примечание: Чтобы узнать IP-адрес принтера, см. раздел [Определение IP-адреса принтера](#) на стр. 33.

2. В интерфейсе Embedded Web Server войдите в систему, используя учетную запись системного администратора. См. раздел [Вход в систему с правами администратора](#) на стр. 257.
3. Выберите **Система > Настройки по умолчанию и правила**.
4. В разделе «Общие» выберите **Автоопред. формата Legal для оригинала**.
5. Для включения автоматического определения размера для оригиналов формата Legal нажмите кнопку «Включить».

Примечание: Отображение галочки на кнопке означает, что функция включена.

6. Выберите вариант в разделе «Формат Legal для оригинала».
7. Нажмите кнопку **OK**.

Установка настроек снабжения бумагой

Настройка типа бумаги

1. На компьютере откройте браузер. Введите IP-адрес принтера в поле адреса и нажмите клавишу **Enter** или **Return**.

Примечание: Чтобы узнать IP-адрес принтера, см. раздел [Определение IP-адреса принтера](#) на стр. 33.

2. В интерфейсе Embedded Web Server войдите в систему, используя учетную запись системного администратора. См. раздел [Вход в систему с правами администратора](#) на стр. 257.
3. Выберите **Система > Настройки по умолчанию и правила**.
4. В разделе «Снабжение бумагой» выберите пункт **Настройка типа бумаги**.
5. Укажите тип бумаги для настройки и выберите один из вариантов.
6. После выбора всех настроек типа бумаги нажмите кнопку **ОК**.

Указание пользовательских имен для бумаги

1. На компьютере откройте браузер. Введите IP-адрес принтера в поле адреса и нажмите клавишу **Enter** или **Return**.

Примечание: Чтобы узнать IP-адрес принтера, см. раздел [Определение IP-адреса принтера](#) на стр. 33.

2. В интерфейсе Embedded Web Server войдите в систему, используя учетную запись системного администратора. См. раздел [Вход в систему с правами администратора](#) на стр. 257.
3. Выберите **Система > Настройки по умолчанию и правила**.
4. В разделе «Снабжение бумагой» выберите **Имена бумаги пользователя**.
5. Для присвоения имени типу бумаги введите его в поле «Название типа пользовательской бумаги».
6. После выбора всех настроек имен бумаги нажмите кнопку **ОК**.

Установка правил для принтера

Установка правил для работ

Для работ печати можно устанавливать правила. Можно задавать настройки для непрерывной печати, скрытия имен работ и сохраненных работ печати.

Когда работа печати приостанавливается или находится в состоянии ошибки, функция «Непрерывная печать» обеспечивает печать следующих работ в очереди. Работа печати может быть приостановлена, например, из-за отсутствия бумаги в лотке. Когда включена функция «Непрерывная печать», все последующие работы, для которых требуется бумага другого типа, печатаются без задержки, тогда как предыдущая работа задерживается.

Включение непрерывной печати

1. На компьютере откройте браузер. Введите IP-адрес принтера в поле адреса и нажмите клавишу **Enter** или **Return**.

2. В интерфейсе Embedded Web Server войдите в систему, используя учетную запись системного администратора. См. раздел [Вход в систему с правами администратора](#) на стр. 257.
3. Выберите **Работы > Правила**.
4. Для включения непрерывной печати нажмите кнопку **Включить**.
Примечание: Отображение галочки на кнопке означает, что функция включена.
5. Чтобы задержанные работы удалялись по истечении заданного времени, выполните следующее:
 - В поле «Удалять задержанные работы через» выберите **Вкл.**
 - Введите период для удаления работ в днях, часах и минутах.
6. Нажмите кнопку **ОК**.
7. Нажмите кнопку **Перезапустить сейчас**.

Скрытие и отображение имен работ

1. На компьютере откройте браузер. Введите IP-адрес принтера в поле адреса и нажмите клавишу **Enter** или **Return**.
2. В интерфейсе Embedded Web Server войдите в систему, используя учетную запись системного администратора. См. раздел [Вход в систему с правами администратора](#) на стр. 257.
3. Выберите **Работы**.
4. Выберите **Правила**.
5. Выберите вариант в разделе «Скрывать имена работ».
6. Нажмите кнопку **ОК**.
7. Нажмите кнопку **Перезапустить сейчас**.

Установка настроек для сохраненных работ печати

1. На компьютере откройте браузер. Введите IP-адрес принтера в поле адреса и нажмите клавишу **Enter** или **Return**.
2. В интерфейсе Embedded Web Server войдите в систему, используя учетную запись системного администратора. См. раздел [Вход в систему с правами администратора](#) на стр. 257.
3. Выберите **Работы**.
4. Выберите **Правила**.
5. В разделе «Настройки сохраненных работ печати» введите число в поле «Минимальное число цифр пароля».
6. В разделе «Удалять задержанные работы через» выберите один из вариантов:
 - Чтобы сохраненные работы не удалялись, выберите **Выкл.**
 - Чтобы сохраненные работы удалялись по истечении заданного периода, выберите **Дней**. Введите количество дней, выберите **АМ** или **РМ** и введите время в часах и минутах.
 - Чтобы сохраненные работы удалялись по истечении заданного промежутка времени, выберите **Срок хранения работ**. Введите время в часах и минутах.
7. Нажмите кнопку **ОК**.
8. Нажмите кнопку **Перезапустить сейчас**.

Настройка памяти для PostScript®

1. На компьютере откройте браузер. Введите IP-адрес принтера в поле адреса и нажмите клавишу **Enter** или **Return**.

Примечание: Чтобы узнать IP-адрес принтера, см. раздел [Определение IP-адреса принтера](#) на стр. 33.

2. В интерфейсе Embedded Web Server войдите в систему, используя учетную запись системного администратора. См. раздел [Вход в систему с правами администратора](#) на стр. 257.
3. Выберите **Система > Настройки по умолчанию и правила**.
4. В разделе «Настр. принтера» выберите **Настройки памяти**.
5. Введите объем памяти в килобайтах для данных PostScript® в поле «Память PostScript».

Примечание: Это значение должно быть кратно 256.

6. Нажмите кнопку **ОК**.
7. Нажмите кнопку **Перезапустить сейчас**.

Установка правил для разрешенных типов работ печати

1. На компьютере откройте браузер. Введите IP-адрес принтера в поле адреса и нажмите клавишу **Enter** или **Return**.

Примечание: Чтобы узнать IP-адрес принтера, см. раздел [Определение IP-адреса принтера](#) на стр. 33.

2. В интерфейсе Embedded Web Server войдите в систему, используя учетную запись системного администратора. См. раздел [Вход в систему с правами администратора](#) на стр. 257.
3. Выберите **Система > Настройки по умолчанию и правила**.
4. В разделе «Настр. принтера» выберите **Разреш. типы работ**.
5. Выберите один из вариантов:
 - **Только личные, защищ. и сохр.:** ограничение разрешенных типов работ.
 - **Все работы:** разрешение всех типов работ.
6. Нажмите кнопку **ОК**.
7. Нажмите кнопку **Перезапустить сейчас**.

Установка правил на случай отсутствия бумаги нужного типа

1. На компьютере откройте браузер. Введите IP-адрес принтера в поле адреса и нажмите клавишу **Enter** или **Return**.

Примечание: Чтобы узнать IP-адрес принтера, см. раздел [Определение IP-адреса принтера](#) на стр. 33.

2. В интерфейсе Embedded Web Server войдите в систему, используя учетную запись системного администратора. См. раздел [Вход в систему с правами администратора](#) на стр. 257.
3. Выберите **Система > Настройки по умолчанию и правила**.
4. В разделе «Настр. принтера» выберите **Указанная бумага отсутствует**.
5. Выберите один из вариантов:
 - **Указание вложить бумагу:** для выполнения работы пользователь должен вложить бумагу нужного типа.
 - **Замещение Letter/A4:** замещение бумаги вложенным материалом аналогичного формата.
6. Нажмите кнопку **ОК**.
7. Нажмите кнопку **Перезапустить сейчас**.

Включение запроса на подтверждения типа и формата бумаги в обходном лотке

1. На компьютере откройте браузер. Введите IP-адрес принтера в поле адреса и нажмите клавишу **Enter** или **Return**.

Примечание: Чтобы узнать IP-адрес принтера, см. раздел [Определение IP-адреса принтера](#) на стр. 33.

2. В интерфейсе Embedded Web Server войдите в систему, используя учетную запись системного администратора. См. раздел [Вход в систему с правами администратора](#) на стр. 257.
3. Выберите **Система > Настройки по умолчанию и правила**.
4. В разделе «Настр. принтера» выберите **Подтверждение типа и формата бумаги в обх. лотке**.
5. Для включения запроса на подтверждения типа и формата бумаги в обходном лотке выберите **Вкл**.
6. Нажмите кнопку **ОК**.

Установка правил для работ печати при возникновении ошибки

1. На компьютере откройте браузер. Введите IP-адрес принтера в поле адреса и нажмите клавишу **Enter** или **Return**.

Примечание: Чтобы узнать IP-адрес принтера, см. раздел [Определение IP-адреса принтера](#) на стр. 33.

2. В интерфейсе Embedded Web Server войдите в систему, используя учетную запись системного администратора. См. раздел [Вход в систему с правами администратора](#) на стр. 257.
3. Выберите **Система > Настройки по умолчанию и правила**.
4. В разделе «Настр. принтера» выберите **Возобновл. печати после ошибки**.
5. Чтобы после сброса ошибки работа печати возобновлялась, выберите один из вариантов:
 - Чтобы работа печати продолжалась автоматически, выберите **Автовозобновление**.
 - Чтобы работа печати продолжалась по команде пользователя, выберите **Возобновл. вручную**.
6. Нажмите кнопку **ОК**.
7. Нажмите кнопку **Перезапустить сейчас**.

Установка правил для работ печати при застревании бумаги

1. На компьютере откройте браузер. Введите IP-адрес принтера в поле адреса и нажмите клавишу **Enter** или **Return**.

Примечание: Чтобы узнать IP-адрес принтера, см. раздел [Определение IP-адреса принтера](#) на стр. 33.

2. В интерфейсе Embedded Web Server войдите в систему, используя учетную запись системного администратора. См. раздел [Вход в систему с правами администратора](#) на стр. 257.
3. Выберите **Система > Настройки по умолчанию и правила**.
4. В разделе «Настр. принтера» выберите **При застревании бумаги**.
5. Выберите вариант возобновления работы печати после извлечения застрявшей бумаги:
 - Чтобы работа печати продолжалась автоматически, выберите **Продолжить работу после устранения застревания**.
 - Для удаления работы из памяти нажмите кнопку **Отмена печати**.

Примечание: Чтобы распечатать работу, отмененную после извлечения застрявшей бумаги, следует снова отправить ее на печать.

6. Нажмите кнопку **ОК**.
7. Нажмите кнопку **Перезапустить сейчас**.

Установка правил для титульных страниц

1. На компьютере откройте браузер. Введите IP-адрес принтера в поле адреса и нажмите клавишу **Enter** или **Return**.

Примечание: Чтобы узнать IP-адрес принтера, см. раздел [Определение IP-адреса принтера](#) на стр. 33.

2. В интерфейсе Embedded Web Server войдите в систему, используя учетную запись системного администратора. См. раздел [Вход в систему с правами администратора](#) на стр. 257.
3. Выберите **Система > Настройки по умолчанию и правила**.
4. В разделе «Настр. принтера» выберите **Печатать титульные страницы**.
5. Установите настройки:
 - Для установки настроек печати титульных страниц нажмите **Печатать титульные страницы** и выберите один из вариантов.
 - Для отключения печати титульных страниц нажмите **Печатать титульные страницы** и выберите **Выкл.**
 - Для выбора лотка для титульных страниц нажмите **Лоток для бумаги** и выберите лоток.
 - Чтобы разрешить пользователям выбор печати титульных листов в интерфейсе драйвера принтера, нажмите кнопку **Разрешить приоритет драйвера принтера**.

Примечание: Отображение галочки на кнопке означает, что функция включена.

- Чтобы разрешить печать титульных листов, отправляемых клиентом, нажмите кнопку **Обнаруживать титульные листы клиента**.
6. Нажмите кнопку **ОК**.
 7. Нажмите кнопку **Перезапустить сейчас**.

Установка настроек для отчетов

Указание выходного лотка для отчетов

1. На компьютере откройте браузер. Введите IP-адрес принтера в поле адреса и нажмите клавишу **Enter** или **Return**.

Примечание: Чтобы узнать IP-адрес принтера, см. раздел [Определение IP-адреса принтера](#) на стр. 33.

2. В интерфейсе Embedded Web Server войдите в систему, используя учетную запись системного администратора. См. раздел [Вход в систему с правами администратора](#) на стр. 257.
3. Выберите **Система > Настройки по умолчанию и правила**.
4. В разделе «Настр. принтера» выберите **Отчет по выходному лотку**.
5. Выберите выходной лоток для печати отчетов. Чтобы лоток выбирался автоматически, выберите **Авто**.
6. Нажмите кнопку **ОК**.

Включение отчета об удалении работ

1. На компьютере откройте браузер. Введите IP-адрес принтера в поле адреса и нажмите клавишу **Enter** или **Return**.

Примечание: Чтобы узнать IP-адрес принтера, см. раздел [Определение IP-адреса принтера](#) на стр. 33.

2. В интерфейсе Embedded Web Server войдите в систему, используя учетную запись системного администратора. См. раздел [Вход в систему с правами администратора](#) на стр. 257.
3. Выберите **Система > Настройки по умолчанию и правила**.
4. В разделе «Настр. принтера» выберите **Отчет об удалении работ**.
5. Чтобы печатался отчет об удалении работ, выберите **Вкл**.
6. Нажмите кнопку **ОК**.

Настройка сканирования

В этом разделе рассматриваются следующие вопросы.

- [Краткие сведения по настройке сканирования.....](#) 253
- [Настройка сканирования в общую папку на компьютере.....](#) 253
- [Настройка сканирования на сервер FTP.....](#) 254
- [Настройка сканирования в эл. почту.....](#) 255
- [Включение служб сканирования WSD.....](#) 256

См. также:

[Сканирование](#) на стр. 125

Краткие сведения по настройке сканирования

Если принтер подключен к сети, можно пользоваться его функцией сканирования. Перед сканированием выполните следующее:

- Для сканирования в общую папку на компьютере — установите общий доступ к данной папке и соответствующие разрешения. В интерфейсе Embedded Web Server добавьте эту папку в качестве записи в адресную книгу.
- Для сканирования в общую папку на сервере FTP— в интерфейсе Embedded Web Server добавьте сервер FTP в качестве записи в адресную книгу. Установите разрешения для папки, указав их для этой записи в адресной книге.
- Для сканирования в электронную почту в интерфейсе Embedded Web Server настройте сервер электронной почты.

Если принтер подключен через порт USB, сканирование на адрес электронной почты, по сети и в папку на компьютере недоступно.

Настройка сканирования в общую папку на компьютере

Перед сканированием в общую папку следует установить общий доступ к данной папке и добавить ее в качестве записи в адресную книгу, используя приложение Embedded Web Server.

Порядок установки общего доступа к папке и добавления записи SMB см. раздел [Сканирование в общую папку на компьютере в сети](#) на стр. 132.

Настройка сканирования на сервер FTP

Перед настройкой сканирования на сервер FTP на нем следует установить необходимое программное обеспечение и выполнить настройку с указанием общих папок для каждого пользователя.

1. На компьютере откройте браузер. Введите IP-адрес принтера в поле адреса и нажмите клавишу **Enter** или **Return**.
2. В интерфейсе Embedded Web Server войдите в систему, используя учетную запись системного администратора. См. раздел [Вход в систему с правами администратора](#) на стр. 257.
3. Нажмите кнопку **Адресная книга**.
4. Чтобы привязать сервер FTP к контакту, выберите контакт. См. раздел [Добавление и изменение контактов в адресной книге в интерфейсе Embedded Web Server](#) на стр. 234.
5. В разделе «FTP» нажмите значок плюса (+) и заполните следующие поля:
 - **Псевдоним:** введите имя, которое будет отображаться в адресной книге.
 - **Тип:** выберите тип сетевого подключения.
 - **IP-адрес/имя хоста и порт:** введите IP-адрес или имя хоста сервера FTP и укажите номер порта по умолчанию. В следующем поле введите номер порта по умолчанию для FTP (21) или выберите его из предлагаемого диапазона.
 - **Путь к документу:** введите путь к папке на сервере SMB. Например, если файлы сканирования нужно сохранять в папке *colorscans*, которая содержится в папке *scans*, введите *\colorscans*.
 - **Имя для входа:** введите имя пользователя компьютера.
 - **Пароль:** введите пароль для входа в систему на компьютере.
 - **Повт. ввод пароля:** введите пароль еще раз.
6. Для сохранения данных сети нажмите **ОК**.
7. Для сохранения контакта нажмите **ОК**.
8. Теперь можно сканировать на сервер FTP.

Настройка сканирования в эл. почту

Прежде чем приступить к сканированию в эл. почту, настройте параметры связи принтера с сервером эл. почты (SMTP).

Для настройки параметров сервера SMTP выполните следующее:

1. На компьютере откройте браузер. Введите IP-адрес принтера в поле адреса и нажмите клавишу **Enter** или **Return**.
2. В интерфейсе Embedded Web Server войдите в систему, используя учетную запись системного администратора. См. раздел [Вход в систему с правами администратора](#) на стр. 257.
3. Выберите **Приложения > Эл. почта**.
4. В разделе «SMTP» нажмите кнопку **Настройка**.
5. Для включения функции «Отправка по эл. почте» нажмите кнопку **Отправка по эл. почте**.
Примечание: Отображение галочки на кнопке означает, что функция включена.
6. Введите следующую информацию:
 - В поле «Адр.эл.поч.устр.» введите в соответствующем формате адрес электронной почты, который будет указываться в поле «От» отправляемых с принтера сообщений.
 - В разделе «Сервер SMTP» выберите **Адрес сервера**. Введите IP-адрес или имя DNS для сервера SMTP.
Если IP-адрес или имя DNS сервера SMTP неизвестны, выберите опцию **Выбрать сервер в списке**.

Примечание: Для этой функции требуются определенные настройки сети. За информацией обращайтесь к администратору сети.

- В поле «Номер исходящего порта SMTP» введите номер порта по умолчанию для сервера SMTP или выберите его в предусмотренном диапазоне.

Примечание: По умолчанию для сервера SMTP используются порты 25, 465 и 587.

7. Выберите протокол в поле «Защита подключ.» для вашей среды.
8. Выберите значение в поле «Идентификация отправки SMTP» для вашей среды.

Примечание: Убедитесь, что тип идентификации совместим с сервером SMTP.

- a. Если требуется идентификация, нажмите **Идентификация SMTP** и выберите **SMTP AUTH**. Если идентификация не требуется, выберите **Выкл**.
 - b. Если требуется идентификация, в поле **Имя польз-ля SMTP AUTH** введите имя для входа на сервер SMTP.
 - c. Если требуется идентификация, в поле **Пароль SMTP AUTH** введите пароль для сервера SMTP.
9. Подтвердите пароль в поле **Повторный ввод пароля**.
 10. Для сохранения изменений нажмите **ОК**.

Примечание: Получите у интернет-провайдера или системного администратора имя или IP-адрес сервера SMTP. Некоторые интернет-провайдеры требуют идентификацию. Подтвердите тип идентификации, имя для входа и пароль.

После этого можно сканировать в электронную почту. См. раздел [Сканирование в электронную почту](#) на стр. 130.

Включение служб сканирования WSD

Веб-службы для устройств WSD (Web Services for Devices) — это технология Microsoft, обеспечивающая стандартный метод обнаружения и использования устройств в сети. Поддержка данной технологии предусмотрена в операционных системах Windows Vista и Windows Server 2008, а также в более новых системах. WSD является одним из поддерживаемых протоколов связи.

Включение служб сканирования WSD:

1. На компьютере откройте браузер. Введите IP-адрес принтера в поле адреса и нажмите клавишу **Enter** или **Return**.

Примечание: Чтобы узнать IP-адрес принтера, см. раздел [Определение IP-адреса принтера](#) на стр. 33.

2. В интерфейсе Embedded Web Server выберите **Подключение**.

Примечание: Если функция не будет отображаться, войдите в систему с правами системного администратора. См. раздел [Вход в систему с правами администратора](#) на стр. 257.

3. В разделе «Протоколы» выберите **WSD (веб-службы на устройствах)**.
4. Для включения служб сканирования WSD нажмите кнопку **Сканирование WSD**.
5. Нажмите кнопку **ОК**.
6. При появлении запроса нажмите кнопку **Перезапустить сейчас**.

Установка настроек безопасности в интерфейсе Embedded Web Server

В этом разделе рассматриваются следующие вопросы.

• Вход в систему в качестве администратора.....	257
• Доступ к меню «Безопасность»	258
• Доступ к дополнительным настройкам безопасности.....	258
• Установка дополнительных настроек безопасности	259
• Установка настроек защиты	260
• Сервер LDAP	261
• Сопоставление пользователей LDAP	261
• Настройка идентификации LDAP	262
• Настройка сетевой идентификации.....	262
• Настройка системы идентификации LDAP	263
• Настройка системы идентификации SMB.....	264
• Настройка системы идентификации Kerberos	264
• Настройка фильтрации IP-адресов	265
• Установка настроек SSL в интерфейсе Embedded Web Server.....	265
• Включение связи по протоколу HTTPS	266
• Настройка фильтрации доменов SMTP.....	267
• Безопасность порта USB	267

Раздел «Параметры безопасности» служит для установки настроек администрирования, аутентификации, управления доступом и правами пользователей, доступа к режимам.

Вход в систему в качестве администратора

В зависимости от настроек разрешений некоторые службы и настройки будут заблокированы или скрыты до тех пор, пока не будут введены имя пользователя и пароль администратора.

Доступ к панели управления в качестве администратора:

1. На панели управления принтера нажмите кнопку **На главную**.
2. Для входа в систему в качестве системного администратора выберите **Вход в систему**.
3. Выберите **admin**, если эта запись отображается, или введите **admin** с клавиатуры и нажмите **Далее**.
4. Введите пароль администратора и нажмите кнопку **ОК**. Пароль по умолчанию – **1111**.

Вход в систему в приложении Embedded Web Server в качестве администратора:

1. На компьютере откройте браузер. Введите IP-адрес принтера в поле адреса и нажмите клавишу **Enter** или **Return**.

Примечание: Чтобы узнать IP-адрес принтера, см. раздел [Определение IP-адреса принтера](#) на стр. 33.

2. Нажмите **Вход в систему** в верхней части страницы.
3. Нажмите **admin**.
4. Введите пароль администратора и нажмите **Вход в систему**. Пароль по умолчанию – **1111**.

Доступ к меню «Безопасность»

1. На компьютере откройте браузер. Введите IP-адрес принтера в поле адреса и нажмите клавишу **Enter** или **Return**.
2. В интерфейсе Embedded Web Server войдите в систему, используя учетную запись системного администратора. См. раздел [Вход в систему с правами администратора](#) на стр. 257.
3. Выберите **Система > Безопасность**.

Доступ к дополнительным настройкам безопасности

1. На компьютере откройте браузер. Введите IP-адрес принтера в поле адреса и нажмите клавишу **Enter** или **Return**.
2. В интерфейсе Embedded Web Server войдите в систему, используя учетную запись системного администратора. См. раздел [Вход в систему с правами администратора](#) на стр. 257.
3. Выберите **Разрешения > Настройки входа и выхода из системы**.
4. В разделе «Дополнительные настройки» нажмите **Изменить**.

Установка дополнительных настроек безопасности

Установка регистрации в настройках безопасности:

1. В интерфейсе Embedded Web Server откройте меню дополнительных настроек безопасности. См. раздел [Доступ к дополнительным настройкам безопасности](#) на стр. 258.
2. Чтобы установить настройку зависимости имени пользователя от регистра, нажмите **Учет регистра имени пользователя**, выберите **Зависит от регистра** или **Не зависит от регистра** и нажмите **ОК**.
3. Для настройки регистрации ошибочных попыток входа выберите **Регистр. ошибочных попыток входа**.
 - a. Для включения регистрации ошибочных попыток входа нажмите кнопку **Регистр. ошибочных попыток входа**.
 - b. Для установки максимального числа ошибочных попыток входа в течение определенного периода времени введите число в поле «Лимит ошибочных попыток входа».
 - c. Нажмите кнопку **ОК**.
4. Для настройки лимита попыток входа администратора выберите **Ограничить число попыток входа сист. администратора**.

Примечание: Эта настройка доступна, когда в группе роли системного администратора аппарата состоит не один член.

- a. Для ограничения попыток входа администратора нажмите кнопку **Ограничить число попыток входа сист. администратора**.
- b. Для установки максимального числа ошибочных попыток входа администратора до запрета введите число в поле «Лимит ошибочных попыток входа».
5. Нажмите кнопку **ОК**.

Установка дополнительных настроек безопасности:

1. В интерфейсе Embedded Web Server откройте меню дополнительных настроек безопасности. См. раздел [Доступ к дополнительным настройкам безопасности](#) на стр. 258.
2. Для установки тайм-аута для сервера идентификации введите значение в поле «Тайм-аут отклика сервера идентификации».
3. Для установки тайм-аута для функции поиска введите значение в поле «Тайм-аут поиска».
4. Для настройки отображения имени пользователя при входе выберите **Показать имя пользователя**.
 - a. Чтобы имя пользователя при входе скрывалось, выберите **Скрыть**.
 - b. Чтобы имя пользователя скрывалось при использовании смарт-карты, выберите **Скрыть ID смарт-карты**.
 - c. Чтобы имя пользователя при входе отображалось, выберите **Показать**.
5. Чтобы получать информацию о пользователе при входе, выберите **Получать информацию о пользователе при входе в систему**, нажмите **Вкл.** и **ОК**.
6. Чтобы сохранять реквизиты входа в систему на аппарате, выберите **Сохранить реквизиты входа в систему на аппарате** и нажмите **Вкл.**
7. Для сохранения настроек нажмите **ОК**.

Установка настроек защиты

Чтобы разрешить пользователям изменять поле «От» в сообщениях эл. почты, отправляемых с принтера:

1. На компьютере откройте браузер. Введите IP-адрес принтера в поле адреса и нажмите клавишу **Enter** или **Return**.
2. В интерфейсе Embedded Web Server войдите в систему, используя учетную запись системного администратора. См. раздел [Вход в систему с правами администратора](#) на стр. 257.
3. В интерфейсе Embedded Web Server выберите **Приложения > Эл. почта**.
4. В разделе «Общие настройки сканирования в приложение» выберите **Поле "От"**.
5. Выберите один из вариантов:
 - Чтобы разрешить всем пользователям изменять поле «От» в сообщениях эл. почты, отправляемых с принтера, выберите **Да**.
 - Чтобы разрешить только зарегистрированным пользователям изменять поле «От» в сообщениях эл. почты, отправляемых с принтера, выберите **Только зарегистрир. пользователи**.
 - Чтобы запретить пользователям изменять адрес электронной почты аппарата по умолчанию в поле отправителя, выберите значение **Нет**.
6. Нажмите кнопку **ОК**.

Чтобы разрешить пользователям выбор получателей только в адресной книге:

1. На компьютере откройте браузер. Введите IP-адрес принтера в поле адреса и нажмите клавишу **Enter** или **Return**.
2. В интерфейсе Embedded Web Server войдите в систему, используя учетную запись системного администратора. См. раздел [Вход в систему с правами администратора](#) на стр. 257.
3. Выберите **Разрешения**.
4. В разделе «Гостевой доступ» выберите **Изменить > Роль польз. устр.**
5. В разделе «Разрешения для панели управления» выберите **Настр. разрешений** и нажмите кнопку **Настройка**.
6. Выберите пункт **Эл. почта**.
7. Чтобы запретить пользователям изменять поле «От» в сообщениях эл. почты, отправляемых с принтера, в разделе «Ввод получ-й вруч.» выберите **Скрыть**.
8. Для сохранения настроек выберите **ОК** и нажмите **Заккрыть**.
9. Нажмите кнопку **ОК**.

Чтобы разрешить загрузку обновлений микропрограммы:

1. На компьютере откройте браузер. Введите IP-адрес принтера в поле адреса и нажмите клавишу **Enter** или **Return**.
2. В интерфейсе Embedded Web Server войдите в систему, используя учетную запись системного администратора. См. раздел [Вход в систему с правами администратора](#) на стр. 257.
3. Выберите **Система > Обновление ПО**.
4. Чтобы разрешить загрузку обновлений микропрограммы, выберите **Включить**.
5. При появлении запроса нажмите кнопку **Перезапустить сейчас**.

Сервер LDAP

Протокол LDAP (Lightweight Directory Access Protocol, протокол упрощенного доступа к каталогам) используется для обработки запросов и обновлений в каталогах данных LDAP, размещаемых на внешнем сервере. LDAP также может использоваться для идентификации и авторизации в сети. Каталоги LDAP обеспечивают высокую производительность операций чтения. С помощью этой страницы можно определить порядок получения данных пользователей из каталогов LDAP.

1. На компьютере откройте браузер. Введите IP-адрес принтера в поле адреса и нажмите клавишу **Enter** или **Return**.
2. В интерфейсе Embedded Web Server войдите в систему, используя учетную запись системного администратора. См. раздел [Вход в систему с правами администратора](#) на стр. 257.
3. Выберите **Подключение > LDAP > Настройки сервера LDAP/службы каталогов**.
4. В разделе «IP-адрес/имя хоста и порт» введите IP-адрес или имя DNS для сервера LDAP, затем номер порта для сервера LDAP.
5. При необходимости укажите дополнительные сведения о сервере LDAP.
 - a. Введите путь к корневому каталогу поиска в поле «Поиск в корневом каталоге» в базовом формате DN. Примеры: DC=xerox, DC=net.
 - b. Выберите тип сервера LDAP.
 - c. Введите имя для входа и пароль для доступа к серверу.
 - d. В поле «Тайм-аут поиска» введите значение тайм-аута для сервера. Можно ограничить это время для сервера LDAP или установить предел в секундах вручную в соответствующем поле.
6. Нажмите кнопку **OK**.
7. Включение связи LDAP-SSL/TLS:
 - a. Выберите **Система > Безопасность**.
 - b. В разделе «Безопасность сети» выберите **Настройки SSL/TLS**.
 - c. Для включения функции LDAP-SSL/TLS нажмите кнопку **Связь LDAP - SSL/TLS**.
8. Нажмите кнопку **OK**.
9. При появлении запроса нажмите кнопку **Перезапустить сейчас**.

Сопоставление пользователей LDAP

Серверы LDAP отображают разные результаты в зависимости от реализации сопоставлений. Эта страница служит для настройки сопоставления полей LDAP с полями системы принтера. Изменение текущих настроек сопоставления позволяет точно настроить режим поиска на сервере.

Предварительные действия:

- Установите настройки сервера LDAP. См. раздел LDAP.
- Настройте идентификацию LDAP. См. раздел Настройка идентификации LDAP.
- Включите идентификацию LDAP. См. раздел [Сетевая идентификация](#) на стр. 262.
- Включите сетевую идентификацию. См. раздел [Установка настроек защиты](#) на стр. 260.

Задание сопоставления пользователей LDAP:

1. На компьютере откройте браузер. Введите IP-адрес принтера в поле адреса и нажмите клавишу **Enter** или **Return**.
2. В интерфейсе Embedded Web Server войдите в систему, используя учетную запись системного администратора. См. раздел [Вход в систему с правами администратора](#) на стр. 257.
3. Выберите **Подключение**.
4. В разделе «Протоколы» выберите **LDAP > Сопоставления польз-ля LDAP**.
5. Введите имя пользователя в поле «Имя пользователя» и нажмите кнопку **Поиск**.
6. Если включена сетевая идентификация, отображается поле «На главную». В поле «Осн. режимы» указывается личный каталог пользователя. Системный администратор указывает главный каталог пользователя при создании его учетной записи.
7. Если в полях сопоставления пользователя содержится неверная информация, внесите изменения.
8. Нажмите кнопку **ОК**.
9. При появлении запроса нажмите кнопку **Перезапустить сейчас**.

Настройка идентификации LDAP

1. На компьютере откройте браузер. Введите IP-адрес принтера в поле адреса и нажмите клавишу **Enter** или **Return**.
2. В интерфейсе Embedded Web Server войдите в систему, используя учетную запись системного администратора. См. раздел [Вход в систему с правами администратора](#) на стр. 257.
3. Выберите **Подключение**.
4. В разделе «Протоколы» выберите **LDAP > Идентификация LDAP**.
5. Чтобы добавить к имени пользователя текстовую строку, нажмите кнопку «Использовать добавленную текстовую строку».

Примечание: Отображение галочки на кнопке означает, что функция включена.

6. В поле «Добавленный текст» введите текст для добавления к имени пользователя при идентификации.
7. Нажмите кнопку **ОК**, затем **Заккрыть**.

Настройка сетевой идентификации

В режиме сетевой идентификации используется протокол безопасности, и для доступа к принтеру пользователи вводят свои реквизиты. Принтер сравнивает учетные данные пользователя с информацией, сохраненной на сервере идентификации.

Пользователи подтверждают идентичность путем ввода своих реквизитов с панели управления или в приложении Embedded Web Server или пользуются устройством чтения карт.

Настройка прав доступа для сетевой идентификации:

- Предоставить информацию о сервере идентификации и установить его настройки.
- Включите блокировку панели. См. раздел [Управление блокировкой панели](#).
- Убедитесь, что установлены блокировки режимов. См. раздел [Установка блокировки режимов](#).
- Включите сетевую идентификацию. См. раздел [Установка настроек защиты](#) на стр. 260.

Доступ к разделу «Система идентификации»:

1. На компьютере откройте браузер. Введите IP-адрес принтера в поле адреса и нажмите клавишу **Enter** или **Return**.
2. В интерфейсе Embedded Web Server войдите в систему, используя учетную запись системного администратора. См. раздел [Вход в систему с правами администратора](#) на стр. 257.
3. Выберите **Разрешения**.
4. Выберите **Настройки входа и выхода из системы**.
5. В разделе «Сеть» нажмите **Изменить**.
6. В разделе «Сетевой вход» выберите **Kerberos, SMB** или **LDAP** и нажмите кнопку **Далее**.
7. Установите настройки для сервера LDAP, идентификации и пользовательских фильтров. См. раздел по настройке системы идентификации.

См. также:

[Настройка системы идентификации LDAP](#) на стр. 263

[Настройка системы идентификации SMB](#) на стр. 264

[Настройка системы идентификации Kerberos](#) на стр. 264

Настройка системы идентификации LDAP

Прежде чем использовать серверы LDAP для идентификации, установите настройки в интерфейсе Embedded Web Server.

Настройка системы LDAP:

1. На компьютере откройте браузер. Введите IP-адрес принтера в поле адреса и нажмите клавишу **Enter** или **Return**.
2. В интерфейсе Embedded Web Server войдите в систему, используя учетную запись системного администратора. См. раздел [Вход в систему с правами администратора](#) на стр. 257.
3. Выберите **Разрешения > Настройки входа и выхода из системы**.
4. В разделе «Сеть» нажмите **Изменить**.
5. В разделе «Сетевой вход» выберите **LDAP** и нажмите кнопку **Далее**.
6. В разделе «LDAP» выберите в списке каждую запись. В каждом окне установите настройки и нажмите кнопку **ОК**.
7. По завершении настройки LDAP нажмите кнопку **Готово**.

Настройка системы идентификации SMB

Прежде чем использовать серверы для идентификации, установите настройки в интерфейсе Embedded Web Server.

Настройка системы идентификации SMB:

1. На компьютере откройте браузер. Введите IP-адрес принтера в поле адреса и нажмите клавишу **Enter** или **Return**.
2. В интерфейсе Embedded Web Server войдите в систему, используя учетную запись системного администратора. См. раздел [Вход в систему с правами администратора](#) на стр. 257.
3. Выберите **Разрешения > Настройки входа и выхода из системы**.
4. В разделе «Сеть» нажмите **Изменить**.
5. В разделе «Сетевой вход» выберите **SMB (Windows ADS)** и нажмите кнопку **Далее**.
6. В разделе «SMB (Windows ADS)» введите данные для основного и дополнительных серверов и нажмите **Готово**.

Настройка системы идентификации Kerberos

Прежде чем использовать серверы Kerberos для идентификации, установите настройки в интерфейсе Embedded Web Server.

Примечание: При прохождении проверки Kerberos для принтера устанавливается текущая дата и время. См. раздел [Установка даты и времени в интерфейсе Embedded Web Server](#) на стр. 229.

Настройка системы идентификации Kerberos:

1. На компьютере откройте браузер. Введите IP-адрес принтера в поле адреса и нажмите клавишу **Enter** или **Return**.
2. В интерфейсе Embedded Web Server войдите в систему, используя учетную запись системного администратора. См. раздел [Вход в систему с правами администратора](#) на стр. 257.
3. Выберите **Разрешения > Настройки входа и выхода из системы**.
4. В разделе «Сеть» нажмите **Изменить**.
5. В разделе «Сетевой вход» выберите **Kerberos (Windows ADS)** и нажмите кнопку **Далее**.
6. В разделе «Kerberos (Windows ADS)» введите данные для основного и дополнительных серверов и нажмите **Готово**.
7. Нажмите кнопку **Перезапустить сейчас**.

Настройка фильтрации IP-адресов

1. На компьютере откройте браузер. Введите IP-адрес принтера в поле адреса и нажмите клавишу **Enter** или **Return**.
2. В интерфейсе Embedded Web Server войдите в систему, используя учетную запись системного администратора. См. раздел [Вход в систему с правами администратора](#) на стр. 257.
3. Выберите **Система > Безопасность**.
4. Выберите пункт **Фильтрация IP-адресов**.
5. В разделе «Фильтрация IP-адресов» нажмите соответствующую кнопку для включения интернет-протокола.

Примечание: Отображение галочки на кнопке означает, что функция включена.

6. Добавление IP-адреса:
 - a. В разделе «Разрешенный IP-адрес/маска подсети» нажмите **Добавить**.
 - b. В поле «Введите IP-адрес» введите IP-адрес хоста в виде X.X.X.X, где X — число от 0 до 255, например 192.168.200.10.
 - c. В поле «Введите IP-маску» введите последние цифры маски сети для хоста.
 - d. Нажмите кнопку **ОК**.
7. Для удаления разрешенного IP-адреса:
 - a. Нажмите значок **корзины**.
 - b. При появлении запроса нажмите кнопку **Удалить**.
8. Для изменения разрешенного IP-адреса:
 - a. Выберите IP-адрес в списке разрешенных адресов.
 - b. Внесите изменения.
 - c. Нажмите кнопку **ОК**.
9. По завершении для сохранения настроек в разделе «Фильтрация IP-адресов» нажмите **ОК**.

Установка настроек SSL в интерфейсе Embedded Web Server

Secure Sockets Layer (SSL) — это протокол, используемый для создания зашифрованного соединения между принтером и сервером.

Примечание: Для включения протокола SSL требуется цифровой сертификат.

Создание цифрового сертификата:

1. На компьютере откройте браузер. Введите IP-адрес принтера в поле адреса и нажмите клавишу **Enter** или **Return**.
2. В интерфейсе Embedded Web Server войдите в систему, используя учетную запись системного администратора. См. раздел [Вход в систему с правами администратора](#) на стр. 257.
3. Выберите **Система > Безопасность**.
4. В разделе «Сертификаты» выберите **Сертификаты безопасности**.
5. В разделе «Сертификаты безопасности» выберите **Сертификаты устройства**.
6. Нажмите **Создать** и выберите **Создать самоподписанный сертификат**.
7. Выберите значения в полях «Алгоритм хэширования» и «Длина открытого ключа». Обратитесь за помощью к системному администратору.

8. В поле «Срок действия» введите количество дней, в течение которых сертификат будет действителен.
9. Нажмите кнопку **Создать**.
10. Чтобы вернуться на страницу «Сертификаты безопасности», в окне запроса нажмите кнопку **Заккрыть**.
11. Чтобы закрыть страницу «Сертификаты безопасности», нажмите кнопку **Заккрыть**.

Установка настроек протокола SSL:

1. На компьютере откройте браузер. Введите IP-адрес принтера в поле адреса и нажмите клавишу **Enter** или **Return**.
2. В интерфейсе Embedded Web Server войдите в систему, используя учетную запись системного администратора. См. раздел [Вход в систему с правами администратора](#) на стр. 257.
3. Выберите **Система > Безопасность**.
4. В разделе «Безопасность сети» выберите **Настройки SSL/TLS**.
5. Выберите в списке протоколы SSL и TLS.
6. Чтобы выбрать для сервера сертификат устройства, укажите его в списке в разделе «Сертификат устройства - Сервер».
7. Для включения связи по протоколу SSL нажмите кнопку **Связь HTTP - SSL/TLS**.
8. Введите номер порта в поле «Номер порта HTTP - SSL/TLS».



ВНИМАНИЕ! Прежде чем изменять значение по умолчанию 443, обратитесь к системному администратору.

9. Если для сервера LDAP требуется связь по протоколу SSL с идентификацией LDAP, нажмите кнопку **Связь LDAP - SSL/TLS**.
10. Для включения связи по протоколу SSL для SMTP нажмите **SMTP - связь SSL/TLS** и выберите один из вариантов.
11. При необходимости нажмите кнопку **Проверить сертификат удаленного сервера** и выберите **ОК**.
12. Чтобы изменения вступили в силу, в окне запроса нажмите кнопку **Перезапустить сейчас**.

Примечание: Отображение галочки на кнопке означает, что настройка включена.

Включение связи по протоколу HTTPS

1. На компьютере откройте браузер. Введите IP-адрес принтера в поле адреса и нажмите клавишу **Enter** или **Return**.
2. В интерфейсе Embedded Web Server войдите в систему, используя учетную запись системного администратора. См. раздел [Вход в систему с правами администратора](#) на стр. 257.
3. Выберите **Подключение > HTTP**.
4. Для включения протокола HTTPS нажмите кнопку **HTTPS (SSL)**.

Примечание: Отображение галочки на кнопке означает, что настройка включена.

5. Нажмите кнопку **ОК**.
6. Чтобы изменения вступили в силу, в окне запроса нажмите кнопку **Перезапустить сейчас**.

Настройка фильтрации доменов SMTP

1. На компьютере откройте браузер. Введите IP-адрес принтера в поле адреса и нажмите клавишу **Enter** или **Return**.
2. В интерфейсе Embedded Web Server войдите в систему, используя учетную запись системного администратора. См. раздел [Вход в систему с правами администратора](#) на стр. 257.
3. В интерфейсе Embedded Web Server выберите **Система > Безопасность**.
4. В разделе «Безопасность сети» выберите пункт **Фильтрация доменов**.
 - Чтобы разрешить определенные домены, выберите **Разрешить указ. домены**. Введите разрешаемые домены.
 - Чтобы запретить определенные домены, выберите **Блокировать указ. домены**. Введите блокируемые домены.
 - Чтобы отключить фильтрацию доменов, выберите **Выкл.**
5. Нажмите кнопку **OK**.

Безопасность порта USB

Для предотвращения несанкционированного доступа к порту USB на лицевой стороне принтера отключите этот порт.

Включение или отключение порта USB:

1. На компьютере откройте браузер. Введите IP-адрес принтера в поле адреса и нажмите клавишу **Enter** или **Return**.
2. В интерфейсе Embedded Web Server войдите в систему, используя учетную запись системного администратора. См. раздел [Вход в систему с правами администратора](#) на стр. 257.
3. Выберите **Разрешения**.
4. В разделе «Гостевой доступ» выберите **Изменить > Роль польз. устр.**
5. В разделе «Разрешения для панели управления» выберите **Настр. разрешений** и нажмите кнопку **Настройка**.
6. Выберите **USB**.
7. Для каждого варианта доступа к порту USB выберите **Разрешить**, **Запретить** или **Скрыть**.
8. Чтобы применить настройки, нажмите кнопку **OK**.
9. Чтобы вернуться в окно «Разрешения», нажмите **Заккрыть**, затем **OK**.

Установка настроек защиты с панели управления

Идентификация с помощью системы считывателя карт

Когда настроена идентификация Xerox® Convenience Authentication, пользователи проводят запрограммированными идентификационными картами над считывающим устройством панели управления. Принтер сравнивает учетные данные пользователя с информацией, сохраненной на сервере простой идентификации.

Подробные сведения см. в документации к ПО системы проверки подлинности.

Настройка ролей пользователей и разрешений на доступ

В этом разделе рассматриваются следующие вопросы.

- [Установка способа входа в систему](#)269
- [Управление учетными записями пользователей](#)270
- [Управление ролями пользователей аппарата](#)275
- [Управление ролями пользователей печати](#)278
- [Настройка групп разрешений для LDAP](#)281

Можно устанавливать настройки разрешений, таких как настройки входа в систему, роли пользователей, ограничения на печать и правила для паролей.

Установка способа входа в систему

1. На компьютере откройте браузер. Введите IP-адрес принтера в поле адреса и нажмите клавишу **Enter** или **Return**.
Примечание: Чтобы узнать IP-адрес принтера, см. раздел [Определение IP-адреса принтера](#) на стр. 33.
2. В интерфейсе Embedded Web Server войдите в систему, используя учетную запись системного администратора. См. раздел [Вход в систему с правами администратора](#) на стр. 257.
3. В интерфейсе Embedded Web Server выберите **Разрешения > Настройки входа и выхода из системы**.
4. Для изменения настроек для выбранного способа входа нажмите **Изменить**.
5. Для изменения способа входа в систему:
 - a. Нажмите **Выбрать**.
 - b. Выберите настройки.
 - c. Нажмите кнопку **ОК**.
 - d. Для подтверждения изменения в окне запроса нажмите кнопку **Изменить**.
Для вступления изменений в систему принтер перезагрузится.**Примечание:** Сведения о сетевой идентификации см. раздел [Сетевая идентификация](#) на стр. 262.
6. Для установки других настроек входа в разделе «Дополнительные настройки» выберите **Изменить**.
 - a. Выберите настройки в разделах «Настройки ввода» и «Дополнительные настройки».
 - b. Нажмите кнопку **ОК**.
 - c. Чтобы изменения вступили в силу, в окне запроса нажмите кнопку **Перезапустить сейчас**.

Управление учетными записями пользователей

Наличие системы учетных записей пользователей позволяет управлять разрешениями на доступ к аппарату и печати. Учетные записи пользователей можно создавать, изменять и удалять. Также можно выбрать настройки для учетной записи гостевого пользователя.

Настройка разрешений на доступ для гостевых пользователей

Вы можете настроить разрешения на доступ к аппарату и печати для гостевых пользователей. Гостем считается пользователь, не выполнивший вход в систему аппарата.

Настройка разрешений на доступ к аппарату для гостевых пользователей:

1. На компьютере откройте браузер. Введите IP-адрес принтера в поле адреса и нажмите клавишу **Enter** или **Return**.
2. В интерфейсе Embedded Web Server выберите **Разрешения**.
3. В разделе «Гостевой доступ» выберите **Изменить**.
4. Выберите **Роль польз. устр.**
5. В разделе «Разрешения для панели управления» или «Разрешения веб-сайта аппарата» выберите роль в списке.
6. Чтобы назначить разрешения для приложения:
 - a. Выберите **Настр. разрешений** и нажмите кнопку **Настройка**.
 - b. Выберите приложение и установите настройки разрешений.
 - c. Нажмите кнопку **ОК**.
 - d. Нажмите кнопку **Заккрыть**.
7. Нажмите кнопку **ОК**.

Настройка разрешений на печать для гостевых пользователей:

1. На компьютере откройте браузер. Введите IP-адрес принтера в поле адреса и нажмите клавишу **Enter** или **Return**.
2. В интерфейсе Embedded Web Server выберите **Разрешения**.
3. В разделе «Гостевой доступ» выберите **Изменить**.
4. Выберите **Роль польз. печ.**
5. В разделе «Разрешения на печать» выберите один из вариантов.

Примечание: Если выбрать «Настр. разрешений», отобразятся дополнительные настройки печати. Установите настройки.

6. Нажмите кнопку **ОК**.

Настройка правил для паролей

1. На компьютере откройте браузер. Введите IP-адрес принтера в поле адреса и нажмите клавишу **Enter** или **Return**.
Примечание: Чтобы узнать IP-адрес принтера, см. раздел [Определение IP-адреса принтера](#) на стр. 33.
2. В интерфейсе Embedded Web Server войдите в систему, используя учетную запись системного администратора. См. раздел [Вход в систему с правами администратора](#) на стр. 257.
3. Выберите **Разрешения**.
4. Выберите **Правила создания пароля**.
5. Введите минимальное и максимальное число знаков для пароля в полях «Мин. длина» и «Макс. длина».
6. Чтобы разрешить или запретить использование имени пользователя в пароле, выберите вариант в разделе «Пароль содержит имя пользователя».
7. Чтобы установить для паролей уровень безопасности, выберите вариант в разделе «Сложность пароля».
8. Нажмите кнопку **ОК**.

Добавление учетной записи пользователя

1. На компьютере откройте браузер. Введите IP-адрес принтера в поле адреса и нажмите клавишу **Enter** или **Return**.
2. В интерфейсе Embedded Web Server выберите **Разрешения**.
3. В разделе «Учетные записи пользователей» выберите **Добавить**.
4. Введите имя пользователя в поле «Имя пользователя».
5. Введите пароль и подтвердите его.
6. Нажмите **Добавить**.
Новая учетная запись появится в списке.

Добавление фотографии к учетной записи пользователя

1. На компьютере откройте браузер. Введите IP-адрес принтера в поле адреса и нажмите клавишу **Enter** или **Return**.
Примечание: Чтобы узнать IP-адрес принтера, см. раздел [Определение IP-адреса принтера](#) на стр. 33.
2. В интерфейсе Embedded Web Server войдите в систему, используя учетную запись системного администратора. См. раздел [Вход в систему с правами администратора](#) на стр. 257.
3. Выберите **Разрешения**.
4. Выберите учетную запись в разделе «Учетные записи пользователей».
5. На пиктограмме фотографии нажмите значок карандаша.
6. Выберите изображение.
7. Нажмите кнопку **ОК**.

Изменение разрешений на доступ к аппарату для пользователя

1. На компьютере откройте браузер. Введите IP-адрес принтера в поле адреса и нажмите клавишу **Enter** или **Return**.

Примечание: Чтобы узнать IP-адрес принтера, см. раздел [Определение IP-адреса принтера](#) на стр. 33.

2. В интерфейсе Embedded Web Server войдите в систему, используя учетную запись системного администратора. См. раздел [Вход в систему с правами администратора](#) на стр. 257.
3. Выберите **Разрешения**.
4. Выберите учетную запись в разделе «Учетные записи пользователей».
5. В разделе «Роли» выберите **Роли пользователей аппарата**.
6. В разделе «Разрешения для панели управления» или «Разрешения веб-сайта аппарата» выберите роль в списке.
7. Чтобы назначить разрешения для приложения:
 - a. Выберите **Настр. разрешений** и нажмите кнопку **Настройка**.
 - b. Выберите приложение и установите настройки разрешений.
 - c. Нажмите кнопку **ОК**.
 - d. Нажмите кнопку **Заккрыть**.
8. Нажмите кнопку **ОК**.

Изменение разрешений на печать для пользователя

1. На компьютере откройте браузер. Введите IP-адрес принтера в поле адреса и нажмите клавишу **Enter** или **Return**.

Примечание: Чтобы узнать IP-адрес принтера, см. раздел [Определение IP-адреса принтера](#) на стр. 33.

2. В интерфейсе Embedded Web Server войдите в систему, используя учетную запись системного администратора. См. раздел [Вход в систему с правами администратора](#) на стр. 257.
3. Выберите **Разрешения**.
4. Выберите учетную запись в разделе «Учетные записи пользователей».
5. В разделе «Роли» выберите **Роль польз. печ.**
6. Выберите роль в списке.
7. Нажмите кнопку **ОК**.

Настройка разрешений на печать для гостевых пользователей из приложения

1. На компьютере откройте браузер. Введите IP-адрес принтера в поле адреса и нажмите клавишу **Enter** или **Return**.
2. В интерфейсе Embedded Web Server войдите в систему, используя учетную запись системного администратора. См. раздел [Вход в систему с правами администратора](#) на стр. 257.
3. Выберите **Разрешения**.
4. В разделе «Гостевой доступ» выберите **Изменить**.
5. В разделе «Разрешения на печать» выберите **Настр. разрешений**.
6. Выберите **Роль польз. печ.**
7. В разделе «Разрешения для прилож.» нажмите кнопку **Настройка**.
8. Чтобы разрешить или запретить печать из приложения, выберите его.
9. Установите настройки и нажмите кнопку **ОК**.
10. Для выхода со страницы «Разрешения для прилож.» выберите **Заккрыть**.
11. Чтобы сохранить изменения и выйти со страницы «Изменить роль», нажмите кнопку **ОК**.

Восстановление настроек по умолчанию для экрана «Осн. режимы» и приложений для учетной записи пользователя

1. На компьютере откройте браузер. Введите IP-адрес принтера в поле адреса и нажмите клавишу **Enter** или **Return**.
Примечание: Чтобы узнать IP-адрес принтера, см. раздел [Определение IP-адреса принтера](#) на стр. 33.
2. В интерфейсе Embedded Web Server войдите в систему, используя учетную запись системного администратора. См. раздел [Вход в систему с правами администратора](#) на стр. 257.
3. Выберите **Разрешения**.
4. Выберите учетную запись в разделе «Учетные записи пользователей».
5. В разделе «Персонализация» нажмите **Сброс**.
6. Для подтверждения нажмите **Сброс**.

Привязка имени пользователя компьютера к учетной записи для обновления статуса работ

1. На компьютере откройте браузер. Введите IP-адрес принтера в поле адреса и нажмите клавишу **Enter** или **Return**.

Примечание: Чтобы узнать IP-адрес принтера, см. раздел [Определение IP-адреса принтера](#) на стр. 33.

2. В интерфейсе Embedded Web Server войдите в систему, используя учетную запись системного администратора. См. раздел [Вход в систему с правами администратора](#) на стр. 257.
3. Выберите **Разрешения**.
4. В разделе «Имена пользователей ПК» выберите **Учетная запись канала**.
5. Введите имя пользователя компьютера.
6. Нажмите кнопку **ОК**.

Примечание: К одной учетной записи пользователя можно привязать несколько имен пользователей компьютера.

Добавление адреса электронной почты к учетной записи пользователя

1. На компьютере откройте браузер. Введите IP-адрес принтера в поле адреса и нажмите клавишу **Enter** или **Return**.

Примечание: Чтобы узнать IP-адрес принтера, см. раздел [Определение IP-адреса принтера](#) на стр. 33.

2. В интерфейсе Embedded Web Server войдите в систему, используя учетную запись системного администратора. См. раздел [Вход в систему с правами администратора](#) на стр. 257.
3. Выберите **Разрешения**.
4. В разделе «Адрес "От:" эл. почты» нажмите **Изменить**.
5. Введите адрес электронной почты.
6. Нажмите кнопку **ОК**.

Удаление учетной записи пользователя

1. На компьютере откройте браузер. Введите IP-адрес принтера в поле адреса и нажмите клавишу **Enter** или **Return**.

Примечание: Чтобы узнать IP-адрес принтера, см. раздел [Определение IP-адреса принтера](#) на стр. 33.

2. В интерфейсе Embedded Web Server войдите в систему, используя учетную запись системного администратора. См. раздел [Вход в систему с правами администратора](#) на стр. 257.
3. Выберите **Разрешения**.
4. Выберите учетную запись в разделе «Учетные записи пользователей».
5. Нажмите кнопку **Удалить пользователя**.
6. Для подтверждения нажмите кнопку **Удалить**.

Управление ролями пользователей аппарата

Роли пользователей устройства определяют, что отображается на панели управления принтера или в интерфейсе Embedded Web Server для зарегистрированного пользователя. Эти роли можно создавать, изменять и удалять. Для ролей пользователей устройства можно устанавливать привязку с учетными записями пользователей. Разрешения на доступ для пользователей зависят от роли, которая им назначается. Пользователь, не являющийся членом группы пользовательской роли устройства, автоматически относится к группе роли «Обычный пользователь».

Добавление роли пользователей аппарата

1. На компьютере откройте браузер. Введите IP-адрес принтера в поле адреса и нажмите клавишу **Enter** или **Return**.

Примечание: Чтобы узнать IP-адрес принтера, см. раздел [Определение IP-адреса принтера](#) на стр. 33.

2. В интерфейсе Embedded Web Server войдите в систему, используя учетную запись системного администратора. См. раздел [Вход в систему с правами администратора](#) на стр. 257.
3. Выберите **Разрешения**.
4. Выберите **Роли**.
5. Выберите **Роли пользователей аппарата**.
6. В разделе «Роли пользователей аппарата» нажмите значок плюса (+).
7. Выберите один из вариантов:
 - Чтобы использовать настройки по умолчанию, выберите **Добавить роль**.
 - Чтобы использовать настройки существующей роли, выберите **Добавить новую роль из существующей** и укажите роль в списке.
8. Введите имя и описание для роли.
9. Выберите настройки в разделе «Разрешения веб-сайта аппарата».

Примечание: Выбрав «Настр. разрешений», нажмите кнопку **Настройка** и установите настройки.

10. Нажмите кнопку **ОК**.

Изменение роли пользователей аппарата

1. На компьютере откройте браузер. Введите IP-адрес принтера в поле адреса и нажмите клавишу **Enter** или **Return**.

Примечание: Чтобы узнать IP-адрес принтера, см. раздел [Определение IP-адреса принтера](#) на стр. 33.

2. В интерфейсе Embedded Web Server войдите в систему, используя учетную запись системного администратора. См. раздел [Вход в систему с правами администратора](#) на стр. 257.
3. Выберите **Разрешения**.
4. Выберите **Роли**.
5. Выберите **Роли пользователей аппарата**.
6. В разделе «Роли пользователей аппарата» выберите роль и нажмите **Изменить**.
7. Выберите настройки в разделе «Разрешения веб-сайта аппарата».

Примечание: Выбрав «Настр. разрешений», нажмите кнопку **Настройка** и установите настройки.

8. Нажмите кнопку **ОК**.

Добавление членов к роли пользователей аппарата

1. На компьютере откройте браузер. Введите IP-адрес принтера в поле адреса и нажмите клавишу **Enter** или **Return**.

Примечание: Чтобы узнать IP-адрес принтера, см. раздел [Определение IP-адреса принтера](#) на стр. 33.

2. В интерфейсе Embedded Web Server войдите в систему, используя учетную запись системного администратора. См. раздел [Вход в систему с правами администратора](#) на стр. 257.
3. Выберите **Разрешения**.
4. Выберите **Роли**.
5. Выберите **Роли пользователей аппарата**.
6. В разделе «Роли пользователей аппарата» выберите роль и нажмите **Члены**.
7. В разделе «Члены» нажмите значок плюса (+).
8. Выберите членов для добавления к роли пользователей аппарата.
9. Нажмите кнопку **ОК**.

Удаление членов из роли пользователей аппарата

1. На компьютере откройте браузер. Введите IP-адрес принтера в поле адреса и нажмите клавишу **Enter** или **Return**.

Примечание: Чтобы узнать IP-адрес принтера, см. раздел [Определение IP-адреса принтера](#) на стр. 33.

2. В интерфейсе Embedded Web Server войдите в систему, используя учетную запись системного администратора. См. раздел [Вход в систему с правами администратора](#) на стр. 257.
3. Выберите **Разрешения**.
4. Выберите **Роли**.
5. Выберите **Роли пользователей аппарата**.
6. В разделе «Роли пользователей аппарата» выберите роль и нажмите **Члены**.
7. Выберите пользователя для удаления из роли пользователей аппарата.
8. Нажмите кнопку **ОК**.

Примечание: Когда пользователь удаляется из настроенной роли, он добавляется к роли «Обычный пользователь».

Удаление роли пользователей аппарата

1. На компьютере откройте браузер. Введите IP-адрес принтера в поле адреса и нажмите клавишу **Enter** или **Return**.

Примечание: Чтобы узнать IP-адрес принтера, см. раздел [Определение IP-адреса принтера](#) на стр. 33.

2. В интерфейсе Embedded Web Server войдите в систему, используя учетную запись системного администратора. См. раздел [Вход в систему с правами администратора](#) на стр. 257.
3. Выберите **Разрешения**.
4. Выберите **Роли**.
5. Выберите **Роли пользователей аппарата**.
6. В разделе «Роли пользователей аппарата» выберите роль и нажмите **Изменить**.
7. Нажмите кнопку **Удалить** внизу страницы «Изменить роль».
8. Для подтверждения нажмите кнопку **Удалить**.

Примечания:

- Когда пользователь удаляется из настроенной роли, он добавляется к роли «Обычный пользователь».
- Роль «Обычный пользователь» не удаляется.

Управление ролями пользователей печати

Роль пользователя печати представляет собой набор разрешений для работ печати, отправляемых с компьютера. Эти роли можно создавать, изменять и удалять и связывать с учетными записями пользователей. Разрешения на печать для пользователей зависят от роли, которая им назначается. Пользователь, не являющийся членом группы пользовательской роли, автоматически относится к группе роли «Обычный пользователь печати».

Можно устанавливать разрешения для следующих функций:

- Дни и время, когда пользователю разрешается печать.
- Цветная печать
- Типы работ
- Односторонняя печать
- Использование определенных лотков для бумаги
- Печать из определенных приложений

Добавление роли пользователей печати

1. На компьютере откройте браузер. Введите IP-адрес принтера в поле адреса и нажмите клавишу **Enter** или **Return**.

Примечание: Чтобы узнать IP-адрес принтера, см. раздел [Определение IP-адреса принтера](#) на стр. 33.

2. В интерфейсе Embedded Web Server войдите в систему, используя учетную запись системного администратора. См. раздел [Вход в систему с правами администратора](#) на стр. 257.
3. Выберите **Разрешения**.
4. Выберите **Роли**.
5. Выберите **Роли пользователей для печати**.
6. В разделе «Роли пользователей для печати» нажмите значок плюса (+).
7. Выберите один из вариантов:
 - Чтобы использовать настройки по умолчанию, выберите **Добавить роль**.
 - Чтобы использовать настройки существующей роли, выберите **Добавить новую роль из существующей** и укажите роль в списке.
8. Введите имя и описание для роли.
9. Выберите настройки в разделе «Разрешения на печать».

Примечание: Если выбрать «Настр. разрешений», отобразятся дополнительные настройки печати. Установите настройки.

10. Нажмите кнопку **ОК**.

Изменение роли пользователей печати

1. На компьютере откройте браузер. Введите IP-адрес принтера в поле адреса и нажмите клавишу **Enter** или **Return**.

Примечание: Чтобы узнать IP-адрес принтера, см. раздел [Определение IP-адреса принтера](#) на стр. 33.

2. В интерфейсе Embedded Web Server войдите в систему, используя учетную запись системного администратора. См. раздел [Вход в систему с правами администратора](#) на стр. 257.
3. Выберите **Разрешения**.
4. Выберите **Роли**.
5. Выберите **Роли пользователей для печати**.
6. В разделе «Роли пользователей для печати» выберите роль и нажмите **Изменить**.
7. Выберите настройки в разделе «Разрешения на печать».

Примечание: Если выбрать «Настр. разрешений», отобразятся дополнительные настройки печати. Установите настройки.

8. Нажмите кнопку **ОК**.

Добавление членов к роли пользователей печати

1. На компьютере откройте браузер. Введите IP-адрес принтера в поле адреса и нажмите клавишу **Enter** или **Return**.

Примечание: Чтобы узнать IP-адрес принтера, см. раздел [Определение IP-адреса принтера](#) на стр. 33.

2. В интерфейсе Embedded Web Server войдите в систему, используя учетную запись системного администратора. См. раздел [Вход в систему с правами администратора](#) на стр. 257.
3. Выберите **Разрешения**.
4. Выберите **Роли**.
5. Выберите **Роли пользователей для печати**.
6. В разделе «Роли пользователей для печати» выберите роль и нажмите **Члены**.
7. В разделе «Члены» нажмите значок плюса (+).
8. Выберите членов для добавления к роли пользователей печати.
9. Нажмите кнопку **ОК**.

Удаление членов из роли пользователей печати

1. На компьютере откройте браузер. Введите IP-адрес принтера в поле адреса и нажмите клавишу **Enter** или **Return**.

Примечание: Чтобы узнать IP-адрес принтера, см. раздел [Определение IP-адреса принтера](#) на стр. 33.

2. В интерфейсе Embedded Web Server войдите в систему, используя учетную запись системного администратора. См. раздел [Вход в систему с правами администратора](#) на стр. 257.
3. Выберите **Разрешения**.
4. Выберите **Роли**.
5. Выберите **Роли пользователей для печати**.
6. В разделе «Роли пользователей для печати» выберите роль и нажмите **Члены**.
7. Выберите пользователя для удаления из роли пользователей печати.
8. Нажмите кнопку **ОК**.

Примечание: Когда пользователь удаляется из настроенной роли, он добавляется к роли «Обычный пользователь печати».

Удаление роли пользователей печати

1. На компьютере откройте браузер. Введите IP-адрес принтера в поле адреса и нажмите клавишу **Enter** или **Return**.

Примечание: Чтобы узнать IP-адрес принтера, см. раздел [Определение IP-адреса принтера](#) на стр. 33.

2. В интерфейсе Embedded Web Server войдите в систему, используя учетную запись системного администратора. См. раздел [Вход в систему с правами администратора](#) на стр. 257.
3. Выберите **Разрешения**.
4. Выберите **Роли**.
5. Выберите **Роли пользователей для печати**.
6. В разделе «Роли пользователей для печати» выберите роль и нажмите **Изменить**.
7. Нажмите кнопку **Удалить** внизу страницы «Изменить роль».
8. Нажмите кнопку **ОК**.

Примечания:

- Когда пользователь удаляется из настроенной роли, он добавляется к роли «Обычный пользователь».
- Роль «Обычный пользователь печати» не удаляется.

Настройка групп разрешений для LDAP

Группы разрешений можно устанавливать с помощью серверов LDAP.

Предварительно должны быть заданы настройки сервера LDAP. См. раздел [Сервер LDAP](#) на стр. 261.

Настройка группы разрешений для пользователей LDAP:

1. На компьютере откройте браузер. Введите IP-адрес принтера в поле адреса и нажмите клавишу **Enter** или **Return**.

Примечание: Чтобы узнать IP-адрес принтера, см. раздел [Определение IP-адреса принтера](#) на стр. 33.

2. Войдите в систему с правами системного администратора. См. раздел [Вход в систему с правами администратора](#) на стр. 257.
3. В интерфейсе Embedded Web Server выберите **Разрешения**.
4. Выберите **Роли > Настройка групп разрешений для LDAP**.
5. Выберите «Сервер LDAP» и нажмите кнопку **ОК**.
6. На странице «Разрешения» выберите **Роли > Изменить группы LDAP**.
7. В разделе «Группы LDAP» нажмите значок плюса (+).
8. Введите имя группы LDAP в поле «Доб. группу LDAP» и нажмите значок поиска.
9. Выберите группу LDAP и нажмите кнопку **Далее**.
10. В разделе «Выб. роль польз. уст.» выберите значение и нажмите **Далее**.
11. Выберите роль пользователя и нажмите кнопку **Далее**.

Управление сертификатами

В этом разделе рассматриваются следующие вопросы.

• Сведения о сертификатах безопасности.....	282
• Порядок установки цифровых сертификатов.....	283
• Перед началом установки.....	283
• Создание сертификата безопасности.....	283
• Импортирование цифрового сертификата	284
• Проверка назначения цифровых сертификатов	284
• Удаление цифрового сертификата	285
• Экспортирование цифрового сертификата	285

Сведения о сертификатах безопасности

Цифровой сертификат представляет собой файл, содержащий данные для подтверждения подлинности клиента или сервера в ходе сетевых операций. Кроме того, в сертификат входит открытый ключ, используемый для создания и проверки цифровых подписей. Одно устройство подтверждает свою подлинность перед другим, предоставляя сертификат, которому оно доверяет. Устройство также может предоставлять сертификат, подписанный доверенной третьей стороной, и цифровую подпись, подтверждающую владение данным сертификатом.

Цифровой сертификат включает следующие данные:

- Сведения о владельце сертификата
- Серийный номер и срок действия сертификата
- Наименование и цифровую подпись центра сертификации (ЦС), выдавшего сертификат
- открытый ключ;
- Назначение сертификата и открытого ключа

Существует три типа сертификатов:

- **Сертификат устройства:** для него на принтере имеется закрытый ключ, в его назначении указано использование для подтверждения подлинности.
- **Сертификат ЦС:** наделен полномочием подписывать другие сертификаты.
- **Доверенный сертификат:** самоподписанный сертификат, полученный от доверенного устройства.

Для того чтобы принтер связывался с другими устройствами через защищенное доверенное соединение, на нем и на устройствах должны быть установлены определенные сертификаты.

Для таких протоколов, как HTTPS, принтер является сервером и должен подтверждать свою подлинность веб-браузеру клиента. Для таких протоколов, как 802.1X, принтер является клиентом и должен подтверждать свою подлинность серверу идентификации (как правило, серверу RADIUS).

Далее приведен порядок установки сертификатов для протоколов HTTPS и 802.1X:

- Установите сертификат устройства на принтере.

Примечание: Для включения протокола HTTPS создайте самоподписанный сертификат на странице SSL в приложении Embedded Web Server.

- Установить копию сертификата ЦС, использовавшегося при подписи сертификата устройства для принтера, на другом устройстве.

Для таких протоколов, как LDAP и IPsec, оба устройства должны подтверждать свою подлинность друг перед другом.

Порядок установки цифровых сертификатов

Далее приведен порядок установки и использования цифровых сертификатов.

1. Подготовить принтер к управлению цифровыми сертификатами, включив связь по протоколу HTTPS.
2. Импортировать и установить цифровые сертификаты.
 - a. Импортировать цифровые сертификаты.
 - b. Установить назначение цифровых сертификатов.
 - c. Проверить назначение цифровых сертификатов.
3. Настроить функции безопасности для использования импортированных цифровых сертификатов.

Далее приведен порядок установки цифровых сертификатов на принтере.

Перед началом установки

Прежде чем приступать к управлению сертификатами, настройте протокол SSL. См. раздел [Установка настроек протокола SSL](#) на стр. 265.

Создание сертификата безопасности

Примечание: Для импортирования сертификата должна быть включена функция «Связь HTTP - SSL/TLS». См. раздел [Включение связи по протоколу HTTPS](#) на стр. 266.

1. На компьютере откройте браузер. Введите IP-адрес принтера в поле адреса и нажмите клавишу **Enter** или **Return**.
2. В интерфейсе Embedded Web Server войдите в систему, используя учетную запись системного администратора. См. раздел [Вход в систему с правами администратора](#) на стр. 257.
3. Выберите **Система > Безопасность**.
4. В разделе «Сертификаты» выберите **Сертификаты безопасности**.
5. В меню типа сертификата выберите **Сертификаты устройства**.
6. Нажмите **Создать** и выберите **Создать самоподписанный сертификат**.
7. Выберите настройки в доступных полях.
8. Подтвердите или смените издателя самоподписанного SSL-сертификата.
9. Укажите срок действия сертификата в днях в поле «Срок действия».
10. Нажмите **Создать** и в окне запроса нажмите **Закрывать**.
Цифровой сертификат будет создан и внесен в список сертификатов принтера.
11. По завершении нажмите кнопку **Закрывать**.

Импортирование цифрового сертификата

Перед импортированием сертификата сделайте резервную копию его файла.

Импортирование цифрового сертификата:

1. На компьютере откройте браузер. Введите IP-адрес принтера в поле адреса и нажмите клавишу **Enter** или **Return**.
 2. В интерфейсе Embedded Web Server войдите в систему, используя учетную запись системного администратора. См. раздел [Вход в систему с правами администратора](#) на стр. 257.
 3. Выберите **Система > Безопасность**.
 4. В разделе «Сертификаты» выберите **Сертификаты безопасности**.
 5. Выберите **Импорт**.
 6. Нажмите **Выбрать**.
 7. Выберите файл сертификата и нажмите кнопку **Открыть**.
 8. В зависимости от типа сертификата безопасности выберите один из следующих вариантов:
 - Для сертификата PKCS#7 и других сертификатов оставьте поля пароля пустыми.
 - При выборе сертификата PKCS#12 введите пароль, соответствующий импортируемому файлу сертификата. Для подтверждения введите пароль еще раз.
- Примечание:** Пароль требуется только для сертификатов PKCS#12.
9. Для импортирования файла нажмите **Импорт**.
 10. После завершения процесса нажмите **Заккрыть**.

Проверка назначения цифровых сертификатов

1. На компьютере откройте браузер. Введите IP-адрес принтера в поле адреса и нажмите клавишу **Enter** или **Return**.
2. В интерфейсе Embedded Web Server войдите в систему, используя учетную запись системного администратора. См. раздел [Вход в систему с правами администратора](#) на стр. 257.
3. Выберите **Система > Безопасность > Сертификаты безопасности**.
4. Для проверки сертификатов безопасности в меню «Сертификаты безопасности» выберите тип сертификатов.
5. Чтобы просмотреть все сведения о сертификате, щелкните его.
6. Убедитесь, что сертификат действителен и связан с выбранным назначением.
7. Чтобы вернуться на страницу «Безопасность», дважды нажмите кнопку **Заккрыть**.

Удаление цифрового сертификата

При удалении цифрового сертификата отключается связанная с ним функция. При удалении используемого сертификата следует сначала отключить соответствующую функцию или связать с ней другой сертификат.

- Для SSL-сервера выберите другой сертификата, такой как «Локальное устройство».
- Для SSL-клиента отключите функции LDAP-SSL/TLS и IEEE802.1x.
- Для IPsec установите для настройки IKE значение «Предварительно выданный ключ» или отключите данную функцию.

Удаление цифрового сертификата:

1. На компьютере откройте браузер. Введите IP-адрес принтера в поле адреса и нажмите клавишу **Enter** или **Return**.
2. В интерфейсе Embedded Web Server войдите в систему, используя учетную запись системного администратора. См. раздел [Вход в систему с правами администратора](#) на стр. 257.
3. Выберите **Система > Безопасность**.
4. В разделе «Сертификаты» выберите **Сертификаты безопасности**.
5. Выберите сертификат для удаления.
6. Нажмите кнопку **Удалить**.
7. При появлении запроса нажмите кнопку **Удалить**.
8. Нажмите кнопку **Заккрыть**.

Экспортирование цифрового сертификата

1. На компьютере откройте браузер. Введите IP-адрес принтера в поле адреса и нажмите клавишу **Enter** или **Return**.
2. В интерфейсе Embedded Web Server войдите в систему, используя учетную запись системного администратора. См. раздел [Вход в систему с правами администратора](#) на стр. 257.
3. Выберите **Система > Безопасность**.
4. В разделе «Сертификаты» выберите **Сертификаты безопасности**.
5. Для отображения списка сертификатов в меню «Сертификаты безопасности» выберите тип сертификатов для экспортирования.
6. Чтобы просмотреть все сведения о сертификате, щелкните его.
7. Выберите **Данные сертификата**.
8. Для экспортирования сертификата в нижней части списка сведений нажмите кнопку **Экспорт**.

Примечание: Пароли PKCS#12 не экспортируются. Сертификат PKCS#12 следует экспортировать как PKCS#7.

9. Чтобы вернуться на страницу «Безопасность», дважды нажмите кнопку **Заккрыть**.

Настройка загрузки для удаленных служб

Удаленные службы — это набор функций, упрощающих управление принтером и его обслуживание. Он включает бесплатные услуги по управлению планами выставления счетов по счетчикам и пополнению запасов расходных материалов для принтеров в сети.

Если в сети используется прокси-сервер HTTP, сначала получите информацию о нем. См. раздел [Настройка прокси-сервера](#) на стр. 286.

Настройка прокси-сервера

1. На компьютере откройте браузер. Введите IP-адрес принтера в поле адреса и нажмите клавишу **Enter** или **Return**.
2. В интерфейсе Embedded Web Server войдите в систему, используя учетную запись системного администратора. См. раздел [Вход в систему с правами администратора](#) на стр. 257.
3. Выберите **Подключение**.
4. В разделе «Протоколы» выберите **HTTP**.
5. Для включения прокси-сервера нажмите кнопку «Прокси-сервер».
Примечание: Отображение галочки на кнопке означает, что настройка включена.
6. Для установки типа настройки нажмите кнопку **Опции** и выберите один из вариантов:
 - Если для прокси-сервера будет использоваться автоматическая настройка, выберите **Автом**.
 - Если для прокси-сервера будет использоваться сценарий настройки, выберите **Сценарий настройки**. Введите URL-адрес для сценария настройки.
 - Если для прокси-сервера будет использоваться ручная настройка, выберите **Вручную** и установите настройки. Обратитесь за помощью к системному администратору.
7. Нажмите кнопку **ОК**.

Включение удаленных служб

1. На компьютере откройте браузер. Введите IP-адрес принтера в поле адреса и нажмите клавишу **Enter** или **Return**.
2. В интерфейсе Embedded Web Server войдите в систему, используя учетную запись системного администратора. См. раздел [Вход в систему с правами администратора](#) на стр. 257.
3. Выберите **Система > Загрузка для удаленных служб**.
4. В разделе «Удаленное обслуживание» выберите **Включить**.
5. Нажмите кнопку **ОК**.

Проверка подключения к хранилищу данных удаленных служб Xerox®

1. На компьютере откройте браузер. Введите IP-адрес принтера в поле адреса и нажмите клавишу **Enter** или **Return**.
2. В интерфейсе Embedded Web Server войдите в систему, используя учетную запись системного администратора. См. раздел [Вход в систему с правами администратора](#) на стр. 257.
3. Выберите **Система > Загрузка для удаленных служб**.
4. В разделе «Удаленное обслуживание» выберите **Настройки**.
5. Нажмите кнопку **Проверка соединения**. Если связь установится, отобразится сообщение о состоянии.
6. Нажмите кнопку **Заккрыть**.
7. Нажмите кнопку **ОК**.

Планирование ежедневной загрузки данных в хранилище удаленных служб Xerox®

1. На компьютере откройте браузер. Введите IP-адрес принтера в поле адреса и нажмите клавишу **Enter** или **Return**.
2. В интерфейсе Embedded Web Server войдите в систему, используя учетную запись системного администратора. См. раздел [Вход в систему с правами администратора](#) на стр. 257.
3. Выберите **Система > Загрузка для удаленных служб**.
4. В разделе «Удаленное обслуживание» выберите **Настройки**.
5. В разделе «Запланировать загрузку» введите время для загрузки данных по счетам и расходным материалам в хранилище удаленных служб Xerox®.

Примечание: Время указывается в 24-часовом формате.

6. Для сохранения данных по счетам и расходным материалам в CSV-файле выберите **Загрузить данные**.

Примечание: Найдите CSV-файл в папке «Загрузки».

7. Нажмите кнопку **ОК**.

Включение функции уведомлений по электронной почте для удаленных служб

1. На компьютере откройте браузер. Введите IP-адрес принтера в поле адреса и нажмите клавишу **Enter** или **Return**.
2. В интерфейсе Embedded Web Server войдите в систему, используя учетную запись системного администратора. См. раздел [Вход в систему с правами администратора](#) на стр. 257.
3. Выберите **Система > Загрузка для удаленных служб**.
4. В разделе «Удаленное обслуживание» выберите **Настройки**.
5. Выберите настройки в разделе «Уведомления по эл. почте». Когда наступит выбранное состояние или событие, в системе будет создано сообщение и отправлено по электронной почте указанному получателю.
6. В поле «Уведомлять кого?» введите адрес электронной почты получателя.
Примечание: Можно указать до пяти получателей.
7. Чтобы отключить отправку уведомлений получателю, нажмите рядом с соответствующим адресом электронной почты значок **корзины**.
8. Нажмите кнопку **ОК**.

Отключение удаленных служб

1. На компьютере откройте браузер. Введите IP-адрес принтера в поле адреса и нажмите клавишу **Enter** или **Return**.
2. В интерфейсе Embedded Web Server войдите в систему, используя учетную запись системного администратора. См. раздел [Вход в систему с правами администратора](#) на стр. 257.
3. Выберите **Система > Загрузка для удаленных служб**.
4. В разделе «Удаленное обслуживание» выберите **Выключено**.
5. Выберите вариант в поле «Кто отключает?».
6. Введите причину отключения загрузки для удаленных служб.
7. Выберите **Выключено**.

Технические характеристики



Данное приложение включает:

- Конфигурации принтера и опции.....290
- Габаритные размеры и вес.....292
- Требования к окружающей среде295
- Электропитание296
- Эксплуатационные характеристики.....298

Конфигурации принтера и опции

Доступные конфигурации

Хероx® Многофункциональное цветное устройство WorkCentre® 6515 выпускается в трех конфигурациях:

Конфигурация	Функция
N	<ul style="list-style-type: none"> • Копирование • Печать • Сканирование • Факс • Подключение через порт USB или по сети
DN	<ul style="list-style-type: none"> • Копирование • Печать • Сканирование • Факс • Автоматическая двусторонняя печать • Подключение через порт USB или по сети
DNi	<ul style="list-style-type: none"> • Копирование • Печать • Сканирование • Факс • Автоматическая двусторонняя печать • Подключение через порт USB или по сети • Адаптер беспроводной сети

Стандартные функциональные возможности

Скорость печати	<ul style="list-style-type: none"> • В режимах стандартного и повышенного качества — до 30 стр/мин
Скорость двусторонней печати	<ul style="list-style-type: none"> • В режиме стандартного качества — до 20 изображений в минуту • В режиме повышенного качества — до 20 изображений в минуту
Разрешение при печати	<ul style="list-style-type: none"> • В режиме стандартного качества: 600 x 600 точек на дюйм • В режиме повышенного качества: 600 x 600 x 8 точек на дюйм с помощью драйвера принтера, обеспечивающее разрешение 1200 x 2400 точек на дюйм
Емкость лотков <ul style="list-style-type: none"> • Обходной лоток • Лоток 1 • Дополнительный податчик на 550 листов • Выходной лоток 	<ul style="list-style-type: none"> • 50 листов • 250 листов • 550 листов • 150 листов
Макс. размер отпечатка	Legal (216 x 356 мм / 8,5 x 14 дюймов)

Двусторонняя печать	<ul style="list-style-type: none"> • Конфигурация N: вручную • Конфигурация DN: до 176 г/м² из любого лотка
Скорость копирования <ul style="list-style-type: none"> • 1-стороннее копирование • 2-стороннее копирование 	<ul style="list-style-type: none"> • 13 копий в минуту в цветном режиме, 21 копия — в черно-белом • 8 копий в минуту в цветном режиме, 9 копий — в черно-белом
Разрешение при копировании	600 x 600 точек на дюйм
Макс. размер копии	Legal (216 x 356 мм, 8,5 x 14 дюймов)
Податчик оригиналов	Однопроходной дуплексный автоподатчик оригиналов
Емкость податчика оригиналов	50 листов
Оптическое разрешение сканирования	600 x 600 точек на дюйм
Максимальный размер сканирования <ul style="list-style-type: none"> • Стекло экспонирования • Однопроходной дуплексный автоподатчик оригиналов 	<ul style="list-style-type: none"> • 215,9 x 297 мм (8,5 x 11,7 дюймов) • 215,9 x 355,6 мм (8,5 x 14 дюйма)
Форматы файлов	<ul style="list-style-type: none"> • JPEG • TIFF • PDF • PDF/A • XPS
Режимы сканирования	<ul style="list-style-type: none"> • Сканирование на компьютер (WSD) • Сканирование на SMB • Сканирование на FTP • Сканирование в эл. почту • Сканирование на USB-накопитель
Панель управления	5-дюймовый сенсорный ЖК-экран с клавиатурой
Интерфейс подключения	<ul style="list-style-type: none"> • USB 2.0 • USB 3.0 • USB-накопитель • Ethernet 10/100/1000 Base-TX • Беспроводной подключение с помощью адаптера беспроводной сети стандарта IEEE 802.11 n/g/b: входит в стандартную комплектацию только в конфигурации DNi. • NFC • AirPrint™
Удаленный доступ	Embedded Web Server

Дополнительные устройства и возможность модернизации

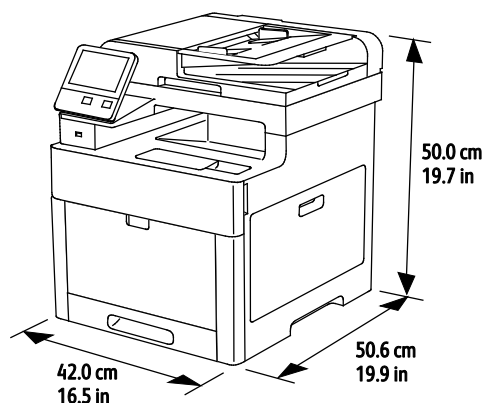
- Адаптер беспроводной сети: дополнительное устройства для конфигураций N и DN, входит в стандартную комплектацию в конфигурации DNi. Адаптер беспроводной сети стандарта IEEE 802.11 n/g/b с поддержкой частот 2,4 и 5 ГГц.
- Податчик на 550 листов

Габаритные размеры и вес

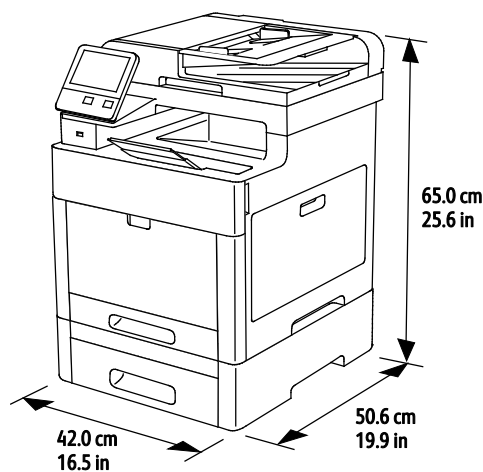
Масса и габаритные размеры

	Конфигурации без дополнительного податчика на 550 листов	Все модели с дополнительным податчиком на 550 листов
Ширина	420 мм (16,5 дюйма)	420 мм (16,5 дюйма)
Глубина	506 мм (19,9 дюйма)	506 мм (19,9 дюйма)
Высота	500 мм (19,7 дюйма)	650 мм (25,6 дюйма)
Масса	31 кг (68 фунтов)	38 кг (84 фунта)

Стандартная конфигурация



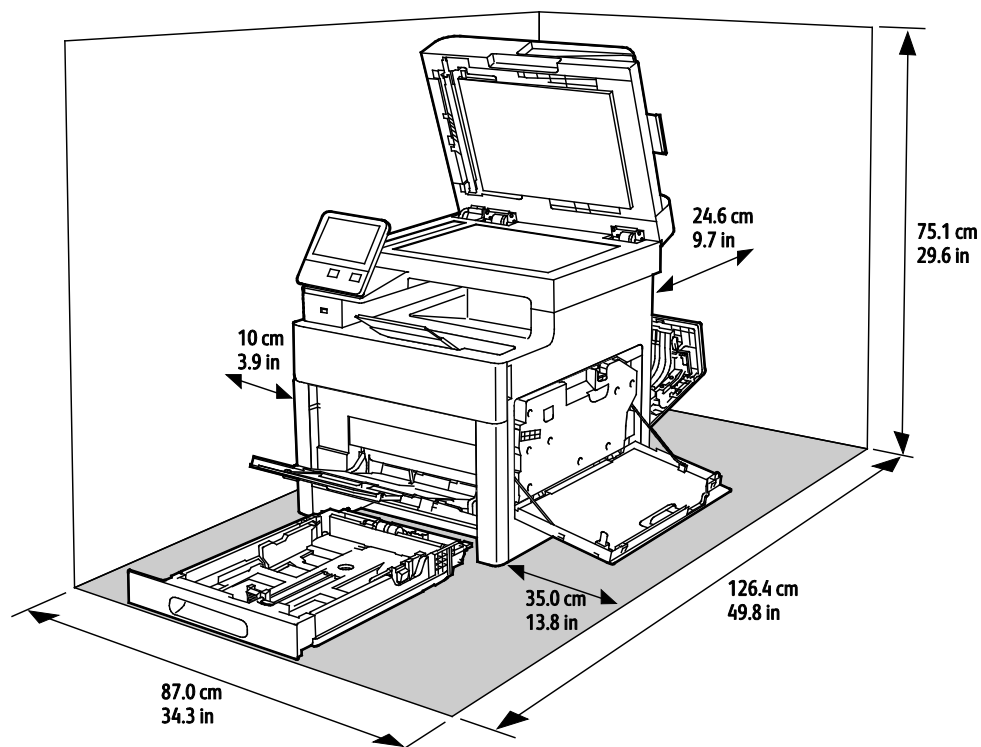
Конфигурация с дополнительным податчиком на 550 листов



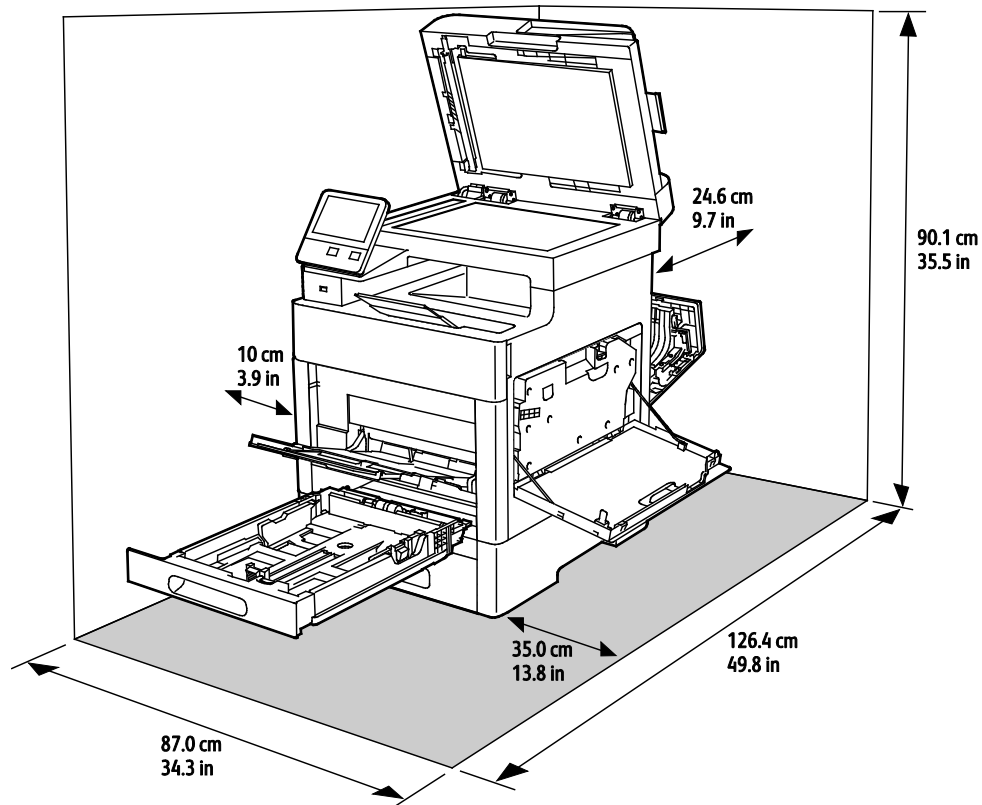
Требования к свободному пространству

	Конфигурации без дополнительного податчика на 550 листов	Все модели с дополнительным податчиком на 550 листов
Ширина	870 мм (34,3 дюйма)	870 мм (34,3 дюйма)
Глубина	1264 мм (49,8 дюйма)	1264 мм (49,8 дюйма)
Высота	751 мм (29,6 дюйма)	901 мм (35,5 дюйма)

Габаритные требования



Габаритные требования для принтера с дополнительным податчиком на 550 листов



Требования к окружающей среде

Температура

- Рабочая температура: 5–32°C (41–90°F)
- Оптимальная температура: 15–28°C (59–82°F)

Относительная влажность

- Допустимый диапазон влажности: 15–85 %
- Оптимальный диапазон влажности: 20–70 % отн. влажности при температуре воздуха 15–28°C (59–82°F)

Примечания:

- В экстремальных окружающих условиях, например при температуре 10°C и относительной влажности 85 %, могут наблюдаться дефекты печати, обусловленные конденсацией в принтере.
- Эксплуатация в условиях, близких к границам диапазонов температуры и влажности, может отрицательно влиять на качество печати.

Высота над уровнем моря

Наилучшая производительность обеспечивается на высоте ниже 3100 м (10 170 футов) над уровнем моря.

Электропитание

Напряжение и частота электропитания

Напряжение питания	Частота	Потребляемый ток
120 +/-10 % В пер. т. (108-132 В пер. т.)	60 +/-3 Гц	12 А
220–240 +/-10 % В пер. т. (198-264 В пер. т.)	50 +/-3 Гц	6 А

Энергопотребление

- В режиме энергосбережения (сна): 1,2 Вт
- В состоянии готовности: 52 Вт
- При непрерывной печати: 370 Вт

Аппарат удовлетворяет требованиям ENERGY STAR



Данный аппарат сертифицирован по стандарту ENERGY STAR® в соответствии с требованиями программы ENERGY STAR для оборудования, предназначенного для обработки изображений.

ENERGY STAR и знак ENERGY STAR являются зарегистрированными в США товарными знаками.

Программа ENERGY STAR Imaging Equipment Program представляет собой совместную инициативу правительств США, Европейского Союза и Японии и производителей оргтехники по продвижению копиров, принтеров, факсимильных аппаратов, многофункциональных принтеров, ПК и мониторов с низким энергопотреблением. Снижение уровня потребления энергии аппаратом позволяет эффективнее бороться со смогами, кислотными дождями и долговременными изменениями климата благодаря сокращению выбросов, связанных с производством электроэнергии.

Заводская настройка оборудования Xerox® с маркировкой ENERGY STAR предусматривает переключение в режимы энергосбережения по истечении 10 минут с момента печати последней копии.

Германия: Blue Angel (Голубой ангел)



RAL, немецкий институт контроля качества и маркировки, присвоил этому устройству экологический знак Blue Angel (Голубой ангел). Этот знак свидетельствует о том, что устройство соответствует экологическим критериям Blue Angel в области разработки, производства и эксплуатации. Подробные сведения см. www.blauer-engel.de.

Вторичная переработка расходных материалов

Для возврата использованных расходных материалов на вторичную переработку следуйте инструкциям, прилагаемым к новым расходным материалам. Если инструкция или этикетка для отправки отсутствует, для получения информации посетите сайт www.xerox.com/gwa.

Эксплуатационные характеристики

Функция	Характеристики
Время разогрева принтера	При включении питания: не более 53 секунды. Выход из режима из режима сна: не более 11 секунд. Примечание: Время разогрева указывается для температуры воздуха 20°C (68°F) при относительной влажности 60 %.

Скорость печати

Скорость непрерывной печати до 30 стр/мин. Для черно-белой и цветной печати скорость одинаковая.

Скорость печати зависит от следующих факторов:

- Режим печати: наибольшая скорость печати в режимах «Стандартный» и «Повышенного качества».
- Формат бумаги: скорость печати на бумаге формата Letter (8,5 x 11 дюймов) немного выше, чем на бумаге А4 (210 x 297 мм). При увеличении формата скорость печати уменьшается.
- Тип и плотность бумаги: для быстрой печати плотность бумаги не должна превышать 105 г/м².

Максимальная скорость односторонней печати на бумаге формата Letter составляет 30 стр/мин, на бумаге А4 равна 28,6 стр/мин.

Максимальная скорость двусторонней печати на бумаге формата Letter составляет 20 стр/мин, на бумаге А4 равна 18,8 стр/мин.

Максимальная скорость печати на плотной бумаге составляет 17 стр/мин.

Соответствие стандартам

В

Данное приложение включает:

- Основные нормативные требования 300
- Ограничения на копирование..... 305
- Ограничения на передачу факсов 308
- Material Safety Data Sheets (Данные по безопасности материалов) 314

Основные нормативные требования

Корпорация Хегох провела испытания данного принтера на соответствие стандартам по электромагнитному излучению и помехоустойчивости. Данные стандарты разработаны для снижения уровня помех, создаваемых принтером или влияющих на его работу в обычных условиях офиса.

Правила Федеральной комиссии по связи США

Данное оборудование протестировано и соответствует стандартам для цифрового оборудования класса В в соответствии с частью 15 Правил Федеральной комиссии по связи (ФКС). Эти нормы предназначены для обеспечения необходимой защиты от помех при использовании данного аппарата в условиях офиса. Данный аппарат генерирует, использует и может излучать энергию в полосе радиочастот. В случае нарушения настоящих указаний по установке и использованию оно может создавать вредные помехи радиосвязи. При эксплуатации этого аппарата в жилой зоне возможно возникновение недопустимых помех, которые пользователь должен устранять за свой счет.

Если данное оборудование является источником недопустимых помех приему радио- и телевизионных сигналов, что определяется путем его выключения и включения, можно попробовать устранить помехи, предприняв перечисленные ниже меры.

- Измените ориентацию или расположение принимающей антенны.
- Увеличьте расстояние между оборудованием и принимающим устройством.
- Подключите оборудование к розетке в другой ветви сети электропитания, от которой не питается принимающее устройство.
- Обратитесь за помощью к продавцу либо квалифицированному радио- или телемастеру.

Внесение изменений и модернизация аппарата без разрешения компании Хегох может привести к потере права на эксплуатацию данного аппарата.

Примечание: Для обеспечения соответствия части 15 правил ФКС используйте экранированные интерфейсные кабели.

Канада

Данный цифровой аппарат класса А соответствует стандарту Канады ICES-003.

Cet appareil numérique de la classe A est conforme à la norme NMB-003 du Canada.

Европейский Союз



Маркировка CE на данном аппарате означает наличие заявления компании Xerox о его соответствии следующим директивам Европейского Союза, принятым в указанные даты:

- 26 февраля 2014 г.: директива ЕС по низковольтному оборудованию 2014/35/EU
- 26 февраля 2014 г.: директива ЕС по электромагнитной совместимости 2014/30/EU
- 9 марта 1999 г.: директива 1999/5/ЕС о средствах радиосвязи и телекоммуникационном оконечном оборудовании.

Данный аппарат при надлежащей эксплуатации в соответствии с инструкциями не представляет опасности для потребителей и окружающей среды.

В целях обеспечения соответствия нормативным требованиям Европейского Союза используйте экранированные интерфейсные кабели.

Копию подписанного заявления о соответствии данного принтера стандартам можно получить в компании Xerox.

Соглашение ЕС по оборудованию для создания изображений (группа 4). Экологическая информация

Экологическая информация для улучшения экологических показателей и сокращения затрат

Следующая информация приводится в соответствии с Директивой ЕС по энергопотребляющей продукции, в частности с исследованием группы 4 по оборудованию для создания изображений. Данная директива требует от производителей улучшения экологических показателей выпускаемой продукции и соблюдения плана ЕС по энергоэффективности.

Это относится к бытовой технике и офисному оборудованию, удовлетворяющим следующим критериям.

- стандартная техника монохромного формата с максимальной скоростью до 66 изображений А4 в минуту;
- стандартная техника цветного формата с максимальной скоростью до 51 изображения А4 в минуту.

Введение

Следующая информация приводится в соответствии с Директивой ЕС по энергопотребляющей продукции, в частности с исследованием группы 4 по оборудованию для создания изображений. Данная директива требует от производителей улучшения экологических показателей выпускаемой продукции и соблюдения плана ЕС по энергоэффективности.

Это относится к бытовой технике и офисному оборудованию, удовлетворяющим следующим критериям.

- стандартная техника монохромного формата с максимальной скоростью до 66 изображений А4 в минуту;
- стандартная техника цветного формата с максимальной скоростью до 51 изображения А4 в минуту.

Экологические преимущества дуплексной печати

Большинство аппаратов Xerox снабжено функцией дуплексной (двусторонней) печати. Это позволяет автоматически печатать на обеих сторонах листа бумаги, сокращая расходование ресурсов за счет уменьшения потребления бумаги. В соответствии с соглашением ЕС по оборудованию для создания изображений (группа 4) на моделях со скоростью печати от 40 стр/мин в цвете (или 45 стр/мин в черно-белом режиме) во время настройки и установки драйверов функция дуплексной печати должна включаться автоматически. На некоторых моделях Xerox с более низкими скоростями печати при установке также могут автоматически включаться настройки двусторонней печати. Использование дуплексной печати снижает ущерб для окружающей среды от применения такого оборудования. В том случае, когда требуется односторонняя печать, соответствующие настройки можно изменить в драйвере принтера.

Типы бумаги

Данный аппарат предназначен для печати как на бумаге из вторсырья, так и на впервые выпущенной бумаге, соответствующей экологическим требованиям и стандарту качества EN12281 или аналогичному. В определенных целях может использоваться более тонкая бумага (60 г/м²), для изготовления которой требуется меньше сырья, поэтому она экономит ресурсы. Рекомендуется проверить, можете ли вы ее использовать для печати.

ENERGY STAR

ENERGY STAR представляет собой добровольную программу разработки и приобретения энергоэффективных моделей, снижающей ущерб для окружающей среды. Сведения о программе ENERGY STAR и моделях, удовлетворяющих ее требованиям, содержатся по адресу: www.energystar.gov/index.cfm?fuseaction=find_a_product.showProductGroup&pgw_code=IEQ.

Дополнительные сведения об энергопотреблении и других сопутствующих темах см. по адресу www.xerox.com/about-xerox/environment/enus.html или www.xerox.co.uk/about-xerox/environment/engb.html.

Энергопотребление и время нахождения в состоянии активности

Энергопотребление аппарата зависит от режима его использования. Для данного аппарата можно настроить режим энергосбережения.

После выполнения последнего отпечатка аппарат переходит в режим готовности. В этом режиме печать может начинаться без задержки. Если аппарат не используется в течение какого-то промежутка времени, он переходит в режим энергосбережения. В этом режиме остаются активными только основные функции, чтобы экономилась электроэнергия. После выхода из режима энергосбережения аппарату требуется больше времени для вывода первого отпечатка, чем при печати в режиме готовности. Такая задержка при выходе из режима энергосбережения типична для большинства аналогичного оборудования.

Можно увеличить время перехода в режим энергосбережения или полностью отключить его. Аппарату может потребоваться больше времени для перехода в режим пониженного энергопотребления.

Примечание: Изменение времени перехода в режим энергосбережения, установленного по умолчанию, может привести к увеличению энергопотребления аппарата.

Сведения об участии компании Xerox в инициативах по экологической устойчивости содержатся по адресу www.xerox.com/about-xerox/environment/enus.html.

Сертификация Environmental Choice офисного оборудования по стандарту CCD-035



Данный аппарат сертифицирован по стандарту Environmental Choice для офисного оборудования и удовлетворяет всем требованиям по минимизации ущерба для окружающей среды. Корпорация Xerox подтверждает соответствие данного аппарата требованиям стандарта Environmental Choice по энергоэффективности. Сертифицированные копиры, принтеры, многофункциональные устройства и факсы должны также соответствовать требованиям, связанным с выделением химических веществ и применением расходных материалов, полученных после вторичной переработки. Программа Environmental Choice, принятая в 1988 году, помогает потребителям выбирать продукты и услуги, отличающиеся минимальным ущербом для окружающей среды. Экологическая сертификация по стандарту Environmental Choice является добровольной, многоплановой и предназначенной для всего жизненного цикла продукции. Наличие данной сертификации у продукта означает, что он прошел тщательное тестирование на научной основе или всеобъемлющий аудит (или и то и другое) при проверке соответствия строгим экологическим стандартам.

Германия

Blendschutz

Das Gerät ist nicht für die Benutzung im unmittelbaren Gesichtsfeld am Bildschirmarbeitsplatz vorgesehen. Um störende Reflexionen am Bildschirmarbeitsplatz zu vermeiden, darf dieses Produkt nicht im unmittelbaren Gesichtsfeld platziert werden.

Lärmemission

Maschinenlärminformations-Verordnung 3. GPSGV: Der höchste Schalldruckpegel beträgt 70 dB(A) oder weniger gemäß EN ISO 7779.

Importeur

Xerox GmbH
Hellersbergstraße 2-4
41460 Neuss
Deutschland

Правила ограничения содержания опасных веществ (Турция)

Согласно Статье 7 (d) настоящим подтверждается соответствие аппарата нормативным требованиям EEE.

“EEE yönetmeliğine uygundur.”

Нормативная информация для адаптера беспроводной сети 2,4 ГГц

Данный продукт содержит модуль радиопередающего устройства для беспроводной локальной сети 2,4 ГГц, соответствующего требованиям части 15 правил Федеральной комиссии по связи США (ФКС), отраслевого стандарта Канады RSS-210 и директивы Совета ЕС 99/5/ЕС.

При эксплуатации данного устройства следует учитывать два следующих условия: (1) данное устройство не может быть источником вредных помех; (2) оно должно принимать все поступающие радиопомехи, включая помехи, способные вызвать неправильную работу.

Внесение изменений в данное устройство или его модернизация без особого разрешения корпорации Xerox может привести к потере права на эксплуатацию данного аппарата.

Ограничения на копирование

США

Конгресс США законодательно запретил копирование следующих документов при определенных обстоятельствах. За создание таких репродукций предусмотрено наказание в виде денежного штрафа или лишения свободы.

1. Облигация и ценные бумаги Правительства США, в том числе следующие:
 - долговые обязательства,
 - валюта национального банка;
 - купоны облигаций;
 - банкноты федерального резервного банка США;
 - серебряные сертификаты;
 - золотые сертификаты;
 - облигации США;
 - казначейские билеты;
 - банковские билеты Федерального резерва США;
 - мелкие банкноты;
 - депозитные сертификаты;
 - бумажные денежные знаки;
 - займы и облигации некоторых правительственных учреждений, например Федерального управления жилищным фондом FHA и т.п.;
 - облигации (сберегательные облигации США можно фотографировать только в целях рекламы в связи с кампаниями по продаже таких облигаций);
 - Внутренние гербовые марки. (Воспроизводить юридические документы, на которых есть погашенные гербовые марки, можно только в предусмотренных законом целях.);
 - Почтовые марки, погашенные не непогашенные. (Для целей филателии почтовые марки можно фотографировать при условии, что воспроизводиться они будут черно-белыми и с линейными размерами менее 75 % или более 150 % от оригинала.);
 - почтовые платежные поручения;
 - счета, чеки и платежные поручения уполномоченных должностных лиц США;
 - Марки и другие заменители денег любого достоинства, которые были или могут быть изданы в соответствии с законами, принятыми Конгрессом США.
 - Сертификаты о скорректированной надбавке ветеранам мировых войн.
2. Облигации и другие ценные бумаги иностранных правительств, банков и корпораций.
3. Охраняемые авторским правом материалы, кроме случаев, когда получено согласие владельца авторских прав, или воспроизведение правомерно без согласия владельца авторских прав, а также когда воспроизведение в библиотеке предусмотрено законом об авторских правах. Дополнительную информацию об этих условиях можно получить в Бюро регистрации авторских прав США (Библиотека Конгресса США, Вашингтон, федеральный округ Колумбия, 20559, циркуляр R21).
4. Сертификат гражданства или натурализации. Иностранные сертификаты о натурализации можно фотографировать.
5. Паспорта. Иностранные паспорта можно фотографировать.

6. Иммиграционные документы.
7. Призывные регистрационные повестки.
8. Документы об освобождении от воинской повинности, которые содержат любую часть из следующих сведений о лице, состоящем на военном учете.
 - заработок или доход,
 - протоколы судебных заседаний,
 - физическое или психическое состояние,
 - статус иждивенца,
 - предыдущая воинская служба.
 - Исключение: можно фотографировать сертификаты США об увольнении в запас.
9. Значки, удостоверения личности, пропуска и знаки отличия, которые носят военнослужащие и служащие различных федеральных ведомств, в том числе сотрудники ФБР и Министерства финансов США (за исключением случаев, когда фотографирование выполняется по приказу начальника департамента или бюро).

В некоторых штатах также запрещено воспроизводить следующее:

- номерные знаки,
- водительские права,
- удостоверения о праве собственности на автомобиль.

Данный список не является исчерпывающим. Авторы не несут ответственности за его полноту или точность. В случае сомнений обратитесь к адвокату.

Дополнительную информацию об этих условиях можно получить в Бюро регистрации авторских прав США (Библиотека Конгресса США, Вашингтон, федеральный округ Колумбия, 20559, циркуляр R21).

Канада

Парламент законодательно запретил воспроизведение следующих предметов при определенных обстоятельствах. За создание таких репродукций предусмотрено наказание в виде денежного штрафа или лишения свободы.

- Находящиеся в обращении банкноты или бумажные денежные знаки.
- Облигации и другие ценные бумаги правительства или банка.
- Казначейские векселя и гербовые марки.
- Государственная печать Канады/провинций или печати государственных органов и учреждений Канады, а также печати судов общей юрисдикции.
- Официальные заявления, приказы, предписания, назначения либо уведомления о таковых (в целях фальсификации аналогичных документов, выпущенных королевской типографией Канады или соответствующими типографиями провинций).
- Знаки, коммерческие обозначения, печати, упаковки или чертежи, используемые правительством Канады или отдельных провинций либо от их имени; правительствами других государств либо ведомствами, организациями, Комиссией или учреждениями правительства Канады, провинций или правительств других государств.
- Печатаемые или наклеиваемые марки, используемые в качестве источника дохода правительства Канады, провинций или правительств других стран.
- Документы, реестры или записи, хранимые государственными должностными лицами, уполномоченными на их легальное копирование (если такое копирование имеет целью имитацию легальных копий).
- Все охраняемые авторским правом материалы и товарные знаки независимо от того, кто является владельцем авторского права или товарного знака.

Приведенный список не является исчерпывающим и предоставлен в качестве вспомогательного материала для удобства пользователя. Авторы не несут ответственности за его полноту или точность. В случае сомнений обратитесь в юридическую консультацию.

Другие страны

Копирование некоторых документов в вашей стране может быть незаконным. Изготовление незаконных копий может наказываться денежным штрафом или лишением свободы.

- Денежные знаки.
- Банкноты и чеки.
- Банковские и государственные ценные бумаги.
- Паспорта и удостоверения личности.
- Охраняемые авторским правом материалы и товарные знаки без согласия их владельцев.
- Почтовые марки и другие оборотные документы.

Этот список неполон и не претендует на полноту и точность. В случае сомнений обратитесь в юридическую консультацию.

Ограничения на передачу факсов

США

Требования к заголовку отправляемого факса

Закон о защите потребителей телефонных услуг от 1991 года разрешает отправлять сообщения с помощью электронных устройств, в том числе с помощью факса, только при условии что на каждой или хотя бы на первой странице передаваемого сообщения имеется верхнее или нижнее поле, в котором указаны дата и время отправки, наименование предприятия или организации или фамилия лица, отправляющего сообщение, а также телефонный номер отправляющего устройства, предприятия, организации или лица. Следует указывать телефонный номер, оплата звонка на который не превышает тарифы на местные, междугородние или международные телефонные переговоры; в том числе нельзя использовать телефонный номер, начинающийся с 900.

Сведения об устройстве передачи данных

Это оборудование соответствует части 68 правил Федеральной комиссии по связи США, а также требованиям, утвержденным Административным советом по подсоединению терминалов (Administrative Council for Terminal Attachments, АСТА). На задней панели аппарата находится паспортная табличка, на которой среди прочих сведений, указан идентификатор продукта в формате US:AAAEQ##TXXXX. Этот идентификатор можно предоставить телефонной компании, если он ей понадобится.

Гнездовые и штепсельные разъемы, с помощью которых данное оборудование подсоединяется к проводам в помещении и к телефонной сети, должны соответствовать части 68 правил Федеральной комиссии по связи США, а также требованиям, утвержденным организацией АСТА. К этому аппарату прилагаются соответствующие стандартам телефонный кабель и модульный штепсельный разъем. Он подключается к совместимому модульному гнездовому разъему, который также соответствует стандартам и правилам. Подробнее см. инструкцию по установке.

Аппарат разрешается подключать к стандартному модульному разъему USOC RJ-11C с помощью соответствующего телефонного кабеля с модульной вилкой, который входит в установочный комплект. Подробнее см. инструкцию по установке.

Для определения количества устройств, которые могут быть одновременно подключены к одной телефонной линии, служит коэффициент эквивалентной нагрузки REN (Ringer Equivalence Number). В случае превышения допустимого для линии значения коэффициента REN устройства могут не звонить при поступлении на них входящего вызова. В большинстве зон сумма коэффициентов REN не должна превышать пяти (5,0). Чтобы точно узнать, сколько устройств можно подключить к линии, обратитесь в местную телефонную компанию. Если устройство утверждено после 23 июля 2001 года, его коэффициент REN является частью идентификатора устройства, который имеет формат US:AAAEQ##TXXXX. Цифры, который обозначены знаками ##, означают коэффициент REN без десятичного разделителя (точки или запятой); например, 03 означает, что REN = 0,3. На более ранних изделиях коэффициент REN указывается на отдельной этикетке.

При заказе соответствующей услуги в местной телефонной компании может потребоваться информация о кодах, перечисленных ниже:

- Код интерфейса устройства (FIC) = 02LS2
- Код заказа услуги (SOC) = 9.0Y



ВНИМАНИЕ! Узнайте в местной телефонной компании тип модульного разъема, установленного на вашей линии. Подключение этого аппарата к несертифицированному разъему может привести к повреждению оборудования телефонной компании. В этом случае вы, а не компания Xerox, принимаете на себя всю ответственность за ущерб, вызванный подключением аппарата к несертифицированному разъему.

Если оборудование Xerox® мешает работе телефонной сети, телефонная компания может временно отключить телефонную линию от своей сети. Если заблаговременное уведомление абонента может быть сопряжено с большими трудностями, телефонная компания уведомляет абонента при первой же возможности. Если телефонная компания прекращает обслуживание абонента, абонент имеет право при необходимости подать жалобу в комиссию ФКС (США).

Телефонная компания может внести изменения в свои технические средства, оборудование и процедуры, что может повлиять на работу оборудования. Если телефонная компания вносит изменения в какие-либо компоненты, которые влияют на работоспособность оборудования, она обязана уведомить абонента о необходимости внесения определенных изменений, которые позволят обеспечить непрерывную эксплуатацию.

При возникновении проблем с оборудованием Xerox® для получения сведений о ремонте или гарантии обратитесь в соответствующий сервисный центр. Контактные сведения содержатся в меню «Статус машины» принтера, а также в конце раздела «Устранение неисправностей», см. *Руководство пользователя*. Если оборудование будет мешать работе телефонной сети, телефонная компания может потребовать его отключения до устранения неполадок.

Ремонт принтера может осуществляться только специалистами сервисного представительства Xerox или уполномоченным поставщиком услуг компании Xerox. Данное требование сохраняет свою силу как в течение срока гарантийного обслуживания, так и после его окончания. В случае выполнения ремонта неуполномоченным лицом гарантийные обязательства отменяются и гарантийный срок прекращается.

Это оборудование не должно использоваться на линиях коллективного пользования (спаренные телефоны). Подключение к линии связи коллективного пользования оплачивается по другим тарифам. За дополнительными сведениями обращайтесь в соответствующие государственные или муниципальные органы.

Ваш офис может быть оборудован проводной системой сигнализации, подключенной к телефонной линии. Необходимо убедиться в том, что установка оборудования Xerox® не приводит к отключению сигнализации.


При возникновении вопросов по поводу того, что может вызвать отключение сигнализации, обращайтесь в телефонную компанию или к квалифицированным специалистам.

Канада

Это изделие соответствует действующим техническим условиям, установленным Министерством инноваций, науки и экономического развития Канады.

За организацию ремонта сертифицированного оборудования отвечает представитель, назначенный поставщиком. В случае выполнения пользователем модификаций или ремонтных работ, а также в случае ненадлежащего функционирования устройства телекоммуникационная компания может потребовать отключения оборудования.

В целях безопасности пользователей принтер должен быть правильно заземлен. Имеющиеся заземления электрической сети переменного тока, телефонных линий и внутренних металлических водопроводных труб должны быть объединены. Данная мера предосторожности особенно важна в сельской местности.

 **ПРЕДУПРЕЖДЕНИЕ.** Не пытайтесь выполнить такие подключения самостоятельно. Для выполнения заземления обратитесь в соответствующую организацию или к квалифицированному специалисту.

Номер REN (Ringer Equivalence Number) обозначает максимальное количество устройств, которые можно подключать к телефонному интерфейсу. Можно подключать любое количество терминальных устройств, но сумма их коэффициентов REN не должна превышать пяти. Значение коэффициента REN для Канады указано на табличке аппарата.

Канадский стандарт CS-03 (выпуск 9)

Данный аппарат испытан по стандарту CS-03 (выпуск 9) и соответствует его требованиям.

Европейский Союз

Директива по средствам радиосвязи и телекоммуникационному окончному оборудованию

Этот аппарат Xerox сертифицирован компанией Xerox согласно требованиям Директивы 1999/5/ЕС на подключение одного терминала к коммутируемой телефонной сети общего пользования (ТфОП).

Аппарат предназначен для работы в телефонных сетях общего пользования и совместим с АТС в следующих странах:

Европейские требования для подключения телефонной сети общего пользования и совместимость с АТС		
Австрия	Греция	Нидерланды
Бельгия	Венгрия	Норвегия
Болгария	Исландия	Польша
Кипр	Ирландия	Португалия
Чехия	Италия	Румыния
Дания	Латвия	Словакия
Эстония	Лихтенштейн	Словения
Финляндия	Литва	Испания
Франция	Люксембург	Швеция
Германия	Мальта	Великобритания


Данный аппарат протестирован и соответствует стандарту TBR21 OR ES 103 021-1/2/3 или ES 203 021-1/2/3 — техническим условиям на окончное оборудование для аналоговых коммутируемых телефонных сетей в странах Европейской экономической зоны.

Если у вас возникнут проблемы с аппаратом, обращайтесь в региональное представительство Xerox. Конфигурация аппарата может обеспечивать совместимость с сетями в других странах. Прежде чем подключать аппарат к сети в другой стране, следует обратиться за консультацией в представительство Xerox.

Примечания:

- Аппарат поддерживает как импульсный, так и тональный (DTMF) набор, но рекомендуется применять тональный набор. Тональный набор номера обеспечивает быструю и надежную связь.
- Модернизация данного аппарата, подсоединение его к внешнему управляющему программному обеспечению или оборудованию не санкционировано компанией Xerox и влечет за собой аннулирование сертификата.

Новая Зеландия

1. Предоставление разрешения Telepermit для любого компонента окончного оборудования означает только то, что организация Telecom подтвердила соответствие данного компонента минимальным требованиям для подключения к ее сетям. Оно не является свидетельством Telecom в пользу данного продукта, не предоставляет каких-либо гарантий и не подразумевает совместимость продукта, имеющего разрешение Telepermit, со всеми сетевыми услугами Telecom. Кроме всего прочего, оно не гарантирует правильного и полного взаимодействия компонента с другими компонентами оборудования с разрешением Telepermit другой модели или из другой партии. Оборудование может не обеспечивать надлежащей работоспособности при более высоких скоростях передачи данных. При подключении к определенным исполнениям ТСОП вероятно снижение скорости передачи данных для подключений 33,6 кбит/с и 56 кбит/с. Telecom не несет ответственности за возникающие в связи с этим неудобства.
 2. При физическом повреждении данного устройства его следует немедленно отключить и организовать утилизацию или ремонт.
 3. Запрещается использовать данный модем любым способом, который может повлечь за собой неудобства для других клиентов Telecom.
 4. Данный аппарат оборудован устройством импульсного набора, тогда как стандарт Telecom подразумевает использование тонального набора (DTMF). Telecom не гарантирует постоянную поддержку импульсного набора своими сетями.
 5. Использование импульсного набора при подключении данного оборудования к линии, используемой другим оборудованием, может привести к появлению эффекта «позванивания», а также «ложного» ответа. При возникновении таких неполадок не обращайтесь в службу поддержки Telecom Faults Service.
 6. Тональный набор является предпочтительным, так как обеспечивает более высокую скорость подключения по сравнению с импульсным (дисковым) набором и поддерживается подавляющим большинством телефонных коммутаторов в Новой Зеландии.
-  **ПРЕДУПРЕЖДЕНИЕ.** Во время перебоев электропитания данное устройство не позволяет выполнять звонки, в том числе осуществлять набор номеров экстренных служб (например 111).
7. Данное оборудование может не обеспечивать эффективную переадресацию вызова на другое устройство, подключенное к общей линии.

8. Некоторые параметры, необходимые для признания соответствия требованиям Telepermit компании Telesom, зависят от оборудования (компьютера), сопряженного с данным устройством. Для обеспечения соответствия техническим характеристикам Telesom сопутствующее оборудование должно поддерживать эксплуатацию с учетом следующих ограничений.

Для повторных вызовов одного номера:

- не более 10 попыток вызова одного номера в течение 30-минутного периода для каждой отдельной ручной инициации вызова, а также
- ожидание соединения с опущенной трубкой в течение не более 30 секунд с момента завершения одной попытки до начала следующей попытки.

Для автоматических звонков на разные номера:

оборудование должно обеспечивать промежуток между автоматическими звонками на разные номера не менее пяти секунд с момента завершения одной попытки вызова до начала следующей попытки.

9. Для обеспечения надлежащей работоспособности общий коэффициент REN всех устройств, одновременно подключенных к одной сети, не должен превышать 5.

Южная Африка

Данный модем следует использовать вместе с предусмотренным устройством защиты от скачков напряжения.

Material Safety Data Sheets (Данные по безопасности материалов)

Для получения информации о безопасности материалов, используемых в принтере, посетите веб-сайт:

- Северная Америка: www.xerox.com/msds
- Европейский Союз: www.xerox.com/environment_europe

Телефоны центра технической поддержки указаны на веб-сайте www.xerox.com/office/worldcontacts.

С

Вторичная переработка и утилизация

Данное приложение включает:

- Все страны..... 316
- Северная Америка..... 317
- Европейский Союз 318
- Другие страны..... 320

Все страны

Если вы отвечаете за утилизацию аппарата Xerox, обратите внимание, что он может содержать свинец, ртуть, перхлораты и другие материалы, утилизация которых в некоторых странах и регионах регулируется правилами охраны окружающей среды. Содержание этих материалов полностью соответствует мировым стандартам, принятым на момент выхода аппарата на рынок. Для получения информации о способах вторичной переработки и утилизации аппарата обратитесь в местные уполномоченные органы. Хлорноокислый материал: этот аппарат может содержать одно или несколько устройств с хлорноокислым материалом (перхлоратом), таких как аккумуляторы. Для них может быть предусмотрен особый порядок обращения. Дополнительные сведения см. по адресу www.dtsc.ca.gov/hazardouswaste/perchlorate.

Северная Америка

Компания Хегох реализует программу по возврату, повторному использованию и вторичной переработке оборудования. Чтобы узнать, распространяется ли эта программа на данный аппарат Хегох, обратитесь в местное торговое представительство компании Хегох.

Подробная информация об экологических программах компании Хегох содержится по адресу www.xerox.com/environment. Для получения сведений о способах вторичной переработки и утилизации оборудования обратитесь в местные уполномоченные органы.

Европейский Союз

Одно и то же оборудование можно эксплуатировать как в бытовых (домашних) условиях, так и в коммерческих целях.

Бытовое использование



Наличие данного символа на аппарате указывает, что оборудование нельзя утилизировать вместе с бытовыми отходами.

В соответствии с европейским законодательством электротехнические и электронные устройства по окончании срока службы следует утилизировать отдельно от бытовых отходов.

Частные домовладельцы в странах-членах ЕС могут бесплатно вернуть использованное электротехническое и электронное оборудование в предназначенные для этого пункты сбора. За информацией обращайтесь в местные уполномоченные органы по утилизации.

В некоторых странах-членах ЕС при покупке нового оборудования торговые организации предлагают бесплатный прием использованного оборудования. Подробную информацию можно получить у розничного продавца.

Коммерческое использование



Наличие данного символа на аппарате указывает на то, что его следует утилизировать в соответствии с установленными национальными нормами и правилами.

В соответствии с европейским законодательством электротехническое и электронное оборудование, подлежащее утилизации по окончании срока своей службы, необходимо утилизировать в соответствии с установленными правилами.

Перед утилизацией обратитесь к местному дилеру или в представительство Xerox за информацией по возврату оборудования по окончании его срока службы.

Сбор и утилизация оборудования и аккумуляторов



Наличие на изделиях и сопутствующей документации данных символов означает, что использованные электротехнические и электронные изделия и аккумуляторы нельзя выбрасывать вместе с бытовыми отходами.

Для обеспечения надлежащей обработки, восстановления и вторичной переработки использованные изделия и аккумуляторы следует сдавать в соответствующие пункты сбора, руководствуясь национальным законодательством и директивами 2002/96/ЕС и 2006/66/ЕС.

Утилизируя данные изделия и аккумуляторы надлежащим образом, вы помогаете экономить ресурсы и предотвращаете негативные последствия для здоровья людей и окружающей среды, которые наступают в случае нарушения правил утилизации отходов.

За информацией по сбору и вторичной переработке использованных изделий и аккумуляторов обращайтесь в местные уполномоченные органы, службы утилизации отходов или по месту приобретения товаров.

Нарушение правил утилизации отходов может повлечь за собой штрафные санкции, предусмотренные национальным законодательством.

Для корпоративных пользователей в Европейском Союзе

За информацией по утилизации электротехнического и электронного оборудования обращайтесь к соответствующему дилеру или поставщику.

Утилизация за пределами Европейского Союза

Данные символы предназначены только для стран Европейского Союза. За информацией по утилизации данных изделий обращайтесь в местные уполномоченные органы или к соответствующему дилеру.

Символ предупреждения для аккумуляторов



Данное изображение мусорного бака может использоваться вместе с символом химического элемента. Это означает наличие требований, предусмотренных указанной директивой.

Извлечение аккумуляторов

Замену аккумуляторов разрешается производить только сервисным организациям, уполномоченным-производителем.

Другие страны

За информацией по утилизации обращайтесь в местные уполномоченные органы по утилизации отходов.

McGrp.Ru



Сайт техники и электроники

Наш сайт McGrp.Ru при этом не является просто хранилищем [инструкций по эксплуатации](#), это живое сообщество людей. Они общаются на форуме, задают вопросы о способах и особенностях использования техники. На все вопросы очень быстро находят ответы от таких же посетителей сайта, экспертов или администраторов. Вопрос можно задать как на форуме, так и в специальной форме на странице, где описывается интересующая вас техника.