



Xerox® Phaser® 6510  
Цветной принтер  
Руководство пользователя



© October 2016 Xerox Corporation. Все права защищены. Права на неопубликованные материалы охраняются законами о защите авторских прав США. Содержание настоящего документа не может быть воспроизведено ни в какой форме без разрешения корпорации Xerox.

Охрана авторских прав распространяется на все виды материалов и информации, защита которых разрешена существующим законодательством, в том числе на экранные материалы, генерируемые программным способом, например стили, шаблоны, значки, изображения и т. п.

Xerox®, Xerox и фигуративный знак®, Phaser®, PhaserSMART®, PhaserMatch®, PhaserCal®, PhaserMeter™, CentreWare®, PagePack®, eClick®, PrintingScout®, Walk-Up®, WorkCentre®, FreeFlow®, SMARTsend®, Scan to PC Desktop®, MeterAssistant®, SuppliesAssistant®, Xerox Secure Access Unified ID System®, Xerox Extensible Interface Platform®, ColorQube®, ConnectKey®, Global Print Driver® и Mobile Express Driver® являются товарными знаками корпорации Xerox Corporation в США и других странах.

Adobe® Reader®, Adobe® Type Manager®, ATM™, Flash®, Macromedia®, Photoshop® и PostScript® являются товарными знаками Adobe Systems Incorporated в США и/или других странах.

Apple®, Bonjour®, EtherTalk™, TrueType®, iPad®, iPhone®, iPod®, iPod touch®, Mac® и Mac OS® являются товарными знаками компании Apple Inc., зарегистрированными в США и других странах. AirPrint® и логотип AirPrint® являются товарными знаками компании Apple Inc.

Служба веб-печати Google Cloud Print™, служба веб-почты Gmail™ и мобильная платформа Android™ являются товарными знаками компании Google, Inc.

HP-GL®, HP-UX® и PCL® являются товарными знаками Hewlett-Packard Corporation в США и/или других странах.

IBM® и AIX® являются товарными знаками International Business Machines Corporation в США и/или других странах.

Microsoft®, Windows Vista®, Windows® и Windows Server® являются товарными знаками Microsoft Corporation в США и других странах.

McAfee®, ePolicy Orchestrator® и McAfee ePO™ являются товарными знаками или зарегистрированными товарными знаками компании McAfee, Inc. в США и других странах.

Novell®, NetWare®, NDPS®, NDS®, IPX™ и Novell Distributed Print Services™ являются товарными знаками Novell, Inc. в США и других странах.

PANTONE® и другие товарные знаки Pantone Inc являются собственностью компании Pantone Inc.

SGI® и IRIX® являются товарными знаками Silicon Graphics International Corp. или ее филиалов в США и/или других странах.

Sun, Sun Microsystems и Solaris являются товарными знаками или зарегистрированными товарными знаками компании Oracle и/или ее дочерних компаний в США и других странах.

UNIX® является товарным знаком, зарегистрированной в США и других странах, и предоставляется по лицензии только через посредничество компании X/Open Limited.

Wi-Fi CERTIFIED Wi-Fi Direct® является товарным знаком ассоциации Wi-Fi Alliance.

Версия документа 1.0: Октябрь 2016

# Содержание

<b>1</b>	<b>Безопасность</b>	<b>9</b>
	Уведомления по технике безопасности.....	10
	Электрическая безопасность .....	11
	Общие инструкции .....	11
	Шнур питания.....	12
	Аварийное отключение питания.....	12
	Безопасность при эксплуатации .....	13
	Указания по эксплуатации.....	13
	Выделение озона .....	13
	Размещение принтера .....	14
	Расходные материалы для принтера.....	14
	Безопасность при обслуживании.....	15
	Символы на принтере.....	16
	Контактные сведения по вопросам охраны труда, техники безопасности и окружающей среды .....	19
<b>2</b>	<b>Режимы</b>	<b>21</b>
	Компоненты принтера .....	22
	Вид спереди .....	22
	Вид сзади.....	22
	Внутренние компоненты.....	23
	Панель управления .....	23
	Энергосбережение .....	25
	Выход из режима сна .....	25
	Информационные страницы.....	26
	Печать отчетов .....	26
	Указание лотка источника для печати отчетов .....	26
	Отчет о конфигурации.....	27
	Настройка печати на начальной странице при включении аппарата.....	27
	Административные функции .....	28
	Приложение Embedded Web Server .....	28
	Определение IP-адреса принтера.....	28
	Доступ к принтеру.....	29
	Показания счетчиков.....	30
	Дополнительные сведения.....	31
<b>3</b>	<b>Установка и настройка</b>	<b>33</b>
	Краткие сведения по установке и настройке.....	34
	Выбор места установки для принтера.....	35
	Выдвигание удлинителя выходного лотка.....	35

Подключение принтера.....	36
Выбор типа подключения.....	36
Подключение к компьютеру USB-кабелем.....	37
Подключение к проводной сети.....	37
Подключение к беспроводной сети.....	37
Включение и отключение принтера.....	47
Мастер установки.....	47
Установка настроек сети.....	48
TCP/IP- и IP-адреса.....	48
Назначение IP-адреса принтера.....	48
Настройка функции AirPrint.....	50
Google Cloud Print.....	51
Установка программного обеспечения.....	52
Требования к операционным системам.....	52
Установка драйверов принтера, подключенного к сети в среде Windows.....	53
Установка драйверов принтера, подключенного в среде Windows через порт USB.....	53
Установка драйверов и утилит для Macintosh OS X.....	54
Установка драйверов и утилит для UNIX и Linux.....	56
Установка принтера в качестве веб-службы WSD.....	56
<b>4 Бумага и другие материалы.....</b>	<b>57</b>
Поддерживаемые типы и форматы бумаги.....	58
Рекомендуемые материалы.....	58
Заказ бумаги.....	58
Общие указания по загрузке бумаги.....	58
Бумага, которая может повредить принтер.....	59
Указания по хранению бумаги.....	59
Поддерживаемые типы и плотность бумаги.....	60
Поддерживаемые стандартные форматы бумаги.....	60
Поддерживаемые типы и плотность бумаги для автоматической двусторонней печати.....	61
Поддерживаемые нестандартные размеры бумаги.....	61
Установка режима лотка.....	62
Загрузка бумаги.....	63
Загрузка бумаги в обходной лоток.....	63
Настройка лотков 1 и 2 по длине бумаги.....	66
Загрузка бумаги в лотки 1 и 2.....	68
Печать на специальной бумаге.....	72
Конверты.....	72
Наклейки.....	77
Глянцевая картотечная бумага.....	80
<b>5 Печать.....</b>	<b>81</b>
Краткие сведения о печати.....	82
Выбор параметров печати.....	83
Справочная система драйвера принтера.....	83
Параметры печати Windows.....	84
Параметры печати Macintosh.....	86
Печать в ОС UNIX и Linux.....	87

Параметры мобильной печати.....	89
Функции печати.....	91
Просмотр перечня работ в интерфейсе Embedded Web Server.....	91
Печать специальных типов работ.....	91
Двусторонняя печать.....	95
Ориентация.....	96
Выбор параметров бумаги для печати.....	96
Печать нескольких страниц на одном листе.....	96
Печать брошюр.....	97
Качество печати.....	97
Параметры изображения.....	97
Печать водяных знаков.....	98
Масштабирование.....	99
Яркость.....	99
Контраст.....	99
Печать зеркальных изображений.....	99
Выбор уведомления о завершении работы в Windows.....	99
Использование специальных страниц.....	100
Использование бумаги настраиваемого размера.....	102
Печатать на бумаге настраиваемого размера.....	102
Указание настраиваемого размера бумаги.....	103
<b>6 Обслуживание</b> .....	<b>105</b>
Чистка принтера.....	106
Общие меры предосторожности.....	106
Чистка наружных поверхностей.....	107
Чистка внутренних частей.....	107
Процедуры регулировки и обслуживания.....	112
Регистрация цвета.....	112
Настройка регистрации бумаги.....	112
Регулировка сдвига напряжения.....	115
Настройка фюзера.....	115
Настройка высоты.....	116
Выполнение процедуры очистки печатающего устройства.....	116
Заказ расходных материалов.....	117
Расходные материалы.....	117
Регулярно заменяемые компоненты.....	117
Когда заказывать расходные материалы.....	118
Просмотр состояния расходных материалов принтера.....	118
Вторичная переработка расходных материалов.....	118
Тонер-картриджи.....	119
Вторичная переработка расходных материалов.....	120
Проверка показаний счетчиков.....	120
Перемещение принтера.....	121

7	Поиск и устр. неисправ.	125
	Устранение общих неисправностей .....	126
	Принтер не включается .....	126
	Принтер часто перезагружается или отключается .....	127
	Принтер не печатает .....	127
	Печать занимает слишком много времени .....	128
	Документ печатается не из указанного лотка .....	129
	Проблемы при автоматической двусторонней печати .....	129
	Принтер издает необычный шум .....	129
	Не закрывается лоток для бумаги .....	129
	Конденсация внутри принтера .....	130
	Застревание бумаги .....	131
	Нахождение застрявшей бумаги .....	131
	Сокращение вероятности возникновения застреваний .....	132
	Извлечение застрявшей бумаги .....	133
	Устранение застреваний бумаги .....	142
	Проблемы с качеством печати .....	144
	Получение справки .....	150
	Сообщения на панели управления .....	150
	Использование встроенных средств устранения неисправностей .....	151
	Online Support Assistant (Онлайновый ассистент поддержки) .....	152
	Информационные страницы .....	152
	Дополнительные сведения .....	152
8	Функции системного администратора	153
	Подключение принтера .....	154
	Подключение к беспроводной сети с помощью интерфейса Embedded Web Server .....	154
	Подключение к беспроводной сети с панели управления .....	155
	Настройка принтера в режиме WPA2 Enterprise для беспроводной сети .....	155
	Настройка функции Wi-Fi Direct .....	156
	Отключение беспроводной связи .....	157
	Назначение IP-адреса вручную .....	158
	Изменение IP-адреса в интерфейсе Embedded Web Server .....	160
	Установка общих настроек в интерфейсе Embedded Web Server .....	161
	Просмотр сведений о принтере .....	161
	Установка даты и времени в интерфейсе Embedded Web Server .....	162
	Настройка тайм-аута веб-сайта аппарата .....	162
	Настройка энергосбережения в интерфейсе Embedded Web Server .....	163
	Установка настроек лотков в интерфейсе Embedded Web Server .....	164
	Клонирование настроек принтера .....	165
	Восстановление стандартных настроек принтера .....	166
	Настройка предупреждений .....	166
	Установка настроек сервера SMTP .....	167
	Настройка уведомлений по электронной почте .....	168
	Установка настроек PDL в интерфейсе Embedded Web Server .....	168
	Установка общих настроек с панели управления .....	172
	Установка системных настроек .....	172
	Установка настроек принтера .....	175
	Восстановление настроек памяти и удаление данных .....	177

Установка настроек по умолчанию и правил печати в интерфейсе Embedded Web Server .....	179
Установка общих настроек .....	179
Установка настроек снабжения бумагой .....	180
Установка правил для принтера .....	180
Установка настроек для отчетов .....	185
Установка настроек защиты .....	186
Вход в систему в качестве администратора .....	186
Доступ к меню «Безопасность» .....	187
Доступ к дополнительным настройкам безопасности .....	187
Установка дополнительных настроек безопасности .....	188
Сервер LDAP .....	189
Сопоставление пользователей LDAP .....	190
Настройка идентификации LDAP .....	190
Настройка сетевой идентификации .....	191
Настройка системы идентификации LDAP .....	191
Настройка правил для паролей .....	192
Ограничение числа попыток входа в систему .....	192
Настройка блокировки панели .....	193
Включение связи по протоколу HTTPS .....	193
Установка настроек SSL в интерфейсе Embedded Web Server .....	194
Настройка фильтрации IP-адресов .....	195
Настройка ролей пользователей и разрешений на доступ .....	196
Установка способа входа в систему .....	196
Управление учетными записями пользователей .....	197
Управление ролями пользователей аппарата .....	201
Управление ролями пользователей печати .....	204
Настройка групп разрешений для LDAP .....	207
Управление сертификатами .....	208
Сведения о сертификатах безопасности .....	208
Порядок установки цифровых сертификатов .....	209
Перед началом установки .....	209
Создание сертификата безопасности .....	209
Импортирование цифрового сертификата .....	210
Инициализация сертификатов с панели управления .....	210
Проверка назначения цифровых сертификатов .....	210
Удаление цифрового сертификата .....	211
Экспортирование цифрового сертификата .....	211
Настройка загрузки для удаленных служб .....	212
Настройка прокси-сервера .....	212
Включение удаленных служб .....	212
Проверка подключения к хранилищу данных удаленных служб Xerox® .....	213
Планирование ежедневной загрузки данных в хранилище удаленных служб Xerox® .....	213
Включение функции уведомлений по электронной почте для удаленных служб .....	214
Отключение удаленных служб .....	214

<b>A</b>	<b>Технические характеристики</b>	<b>215</b>
	Конфигурации принтера и опции .....	216
	Доступные конфигурации .....	216
	Стандартные функциональные возможности .....	216
	Дополнительные устройства и возможность модернизации.....	217
	Габаритные размеры и вес.....	218
	Масса и габаритные размеры .....	218
	Стандартная конфигурация.....	218
	Конфигурация с дополнительным податчиком на 550 листов .....	218
	Требования к свободному пространству .....	219
	Габаритные требования .....	219
	Габаритные требования для принтера с дополнительным податчиком на 550 листов.....	220
	Требования к окружающей среде.....	221
	Температура.....	221
	Относительная влажность.....	221
	Высота над уровнем моря .....	221
	Электропитание.....	222
	Напряжение и частота электропитания .....	222
	Энергопотребление .....	222
	Аппарат удовлетворяет требованиям ENERGY STAR.....	222
	Германия: Blue Angel (Голубой ангел).....	222
	Вторичная переработка расходных материалов .....	223
	Эксплуатационные характеристики .....	224
	Скорость печати .....	224
<b>B</b>	<b>Соответствие стандартам</b>	<b>225</b>
	Основные нормативные требования .....	226
	Правила Федеральной комиссии по связи США.....	226
	Канада .....	226
	Европейский Союз.....	227
	Соглашение ЕС по оборудованию для создания изображений (группа 4). Экологическая информация .....	227
	Германия .....	230
	Правила ограничения содержания опасных веществ (Турция) .....	230
	Нормативная информация для адаптера беспроводной сети 2,4 ГГц.....	230
	Material Safety Data Sheets (Данные по безопасности материалов).....	231
<b>C</b>	<b>Вторичная переработка и утилизация</b>	<b>233</b>
	Все страны .....	234
	Северная Америка .....	235
	Европейский Союз .....	236
	Бытовое использование.....	236
	Коммерческое использование .....	236
	Сбор и утилизация оборудования и аккумуляторов .....	237
	Символ предупреждения для аккумуляторов.....	237
	Извлечение аккумуляторов .....	237
	Другие страны .....	238



# Безопасность

# 1

В этом разделе рассматриваются следующие вопросы.

• Уведомления по технике безопасности.....	10
• Электрическая безопасность.....	11
• Безопасность при эксплуатации.....	13
• Безопасность при обслуживании.....	15
• Символы на принтере.....	16
• Контактные сведения по вопросам охраны труда, техники безопасности и окружающей среды.....	19

Данный принтер и рекомендуемые расходные материалы разработаны с учетом строгих требований обеспечения безопасности и прошли проверку на соответствие этим требованиям. Точное соблюдение следующих правил обеспечит длительную и безопасную работу принтера Xerox.

## Уведомления по технике безопасности

Прежде чем приступить к эксплуатации принтера, внимательно ознакомьтесь с приведенными ниже указаниями. Соблюдение перечисленных указаний позволит обеспечить длительную и безопасную эксплуатацию принтера.

Принтер и расходные материалы разработаны и проверены на предмет соответствия строгим требованиям безопасности. Эти проверки включают проводимые агентствами по безопасности испытания, утверждение и подтверждение соответствия установленным стандартам по электромагнитной совместимости и охране окружающей среды.

Проверка безопасности и рабочих характеристик данного аппарата выполнялась только с использованием материалов Xerox®.

**Примечание:** Любое несанкционированное изменение, включая добавление новых функций или подключение внешних устройств, может повлиять на соответствие требованиям сертификации аппарата. Дополнительную информацию можно получить в представительстве Xerox.

# Электрическая безопасность

В этом разделе рассматриваются следующие вопросы.

- [Общие инструкции](#) ..... 11
- [Шнур питания](#)..... 12
- [Аварийное отключение питания](#) ..... 12

## Общие инструкции



### **ПРЕДУПРЕЖДЕНИЯ.**

- Не вставляйте никаких предметов в щели и отверстия принтера. Прикосновение к электрическим контактам или короткое замыкание могут привести к пожару или поражению электрическим током.
- Не снимайте крышки и ограждения, закрепленные винтами, за исключением случаев установки дополнительного оборудования и выполнения специальных указаний. При выполнении таких операций отключайте питание принтера. Устанавливая дополнительное оборудование, выньте шнур питания из розетки. Кроме устанавливаемого дополнительного оборудования, под этими крышками нет компонентов, подлежащих обслуживанию пользователем.

Угроза вашей безопасности возникает в следующих случаях:

- Шнур питания поврежден или изношен.
- В принтер попала жидкость.
- Принтер намок.
- Принтер дымится или поверхность нагревается больше обычного.
- Принтер издает необычный шум или запах.
- Из-за принтера срабатывает автоматический выключатель, предохранитель или другое защитное устройство.

При возникновении любой из перечисленных ситуаций выполните следующие действия:

1. Сразу отключите питание принтера.
2. Выньте шнур питания из розетки.
3. Обратитесь в уполномоченное сервисное представительство.

## Шнур питания

Используйте шнур питания, поставляемый с принтером.

- Подключайте шнур питания напрямую к правильно заземленной электрической розетке. Убедитесь, что шнур надежно подключен с обоих концов. Если вы не знаете, заземлена ли розетка, попросите специалиста проверить ее.



**ПРЕДУПРЕЖДЕНИЕ.** Во избежание возгорания или поражения электрическим током не используйте удлинители, сетевые разветвители и переходники более 90 дней. Если невозможно установить постоянную розетку, используйте только соответствующий удлинитель заводского изготовления для каждого принтера или МФУ. Длина шнура, сечение проводника, заземление и защита должны соответствовать действующим строительным нормам и правилам, нормам пожарной безопасности и правилам устройства электроустановок.

- Не используйте вилку адаптера с заземлением для подключения принтера к сетевой розетке без контакта заземления.
- Убедитесь, что принтер подключен к розетке, обеспечивающей соответствующее напряжение питания и мощность. В случае необходимости обсудите со специалистом режимы питания принтера.
- Не размещайте принтер в таком месте, где на шнур питания могут случайно наступить.
- Не ставьте предметы на шнур питания.
- Не вынимайте вилку шнура питания из розетки, когда выключатель питания находится в положении «включено».
- При повреждении или износе шнура питания замените его.
- Во избежание поражения электрическим током и повреждения шнура питания при отсоединении его от розетки держитесь за вилку.

Шнур питания подключается через розетку на задней панели принтера. Если требуется полностью отключить электропитание принтера, выньте вилку шнура питания из розетки.

## Аварийное отключение питания

При возникновении любого из следующих условий немедленно отключите питание принтера и выньте вилку шнура питания от розетки. В следующих случаях необходимо обращаться в авторизованный сервисный центр Xerox:

- Аппарат издает необычные шумы или запахи.
- Шнур питания поврежден или изношен.
- Сработал настенный автоматический выключатель, предохранитель или другие защитные устройства.
- В принтер попала жидкость.
- Принтер намок.
- Произошло повреждение любого компонента принтера.

## Безопасность при эксплуатации

Принтер и расходные материалы разработаны с учетом строгих требований техники безопасности и прошли проверку на соответствие этим требованиям. Это включает проверку и утверждение агентствами по технике безопасности, а также соответствие установленным стандартам охраны окружающей среды.

Соблюдение вами перечисленных условий обеспечит длительную и безопасную работу принтера.

### Указания по эксплуатации

- Не извлекайте бумагу из лотков в процессе печати.
- Не открывайте дверцы во время печати.
- Не перемещайте принтер во время печати.
- Следите за тем, чтобы руки, волосы, галстук и т. п. не попадали между роликами вывода и подачи.
- Опасные участки принтера закрыты крышками, которые снимаются с помощью инструмента. Не снимайте защитные крышки.
- Запрещается блокировать устройства электрической и механической блокировки.
- Не пытайтесь извлечь бумагу, застрявшую глубоко внутри аппарата. Немедленно выключите аппарат и обратитесь в местное представительство Xerox.



**ПРЕДУПРЕЖДЕНИЕ.** Металлические поверхности в области фьюзера нагреваются. Извлекая застрявшую бумагу из этой области, соблюдайте осторожность, чтобы не прикасаться к металлической поверхности.

### Выделение озона

В процессе нормальной работы принтера выделяется озон. Количество выделяемого озона зависит от объемов копирования. Озон тяжелее воздуха и выделяется в количествах, недостаточных для причинения вреда здоровью. Принтер следует устанавливать в хорошо проветриваемом помещении.

Дополнительные сведения для США и Канады см. на веб-сайте [www.xerox.com/environment](http://www.xerox.com/environment). В других регионах обратитесь в местное представительство Xerox или посетите веб-сайт [www.xerox.com/environment\\_europe](http://www.xerox.com/environment_europe).

## Размещение принтера

- Размещайте принтер на ровной, прочной и устойчивой поверхности, которая может выдержать его вес. Сведения о весе принтера см. раздел [Габаритные размеры и вес](#) на стр. 218.
- Не блокируйте и не закрывайте щели и отверстия принтера. Эти отверстия предназначены для вентиляции и предотвращения перегрева принтера.
- Размещайте принтер таким образом, чтобы оставалось достаточно свободного места для работы и обслуживания.
- Принтер не следует устанавливать в пыльных помещениях и пространствах.
- Принтер нельзя хранить и эксплуатировать в условиях высоких и низких температур или влажности.
- Не размещайте принтер рядом с источником тепла.
- Не размещайте принтер в местах, где он может подвергнуться воздействию прямых солнечных лучей, во избежание повреждения чувствительных к свету компонентов.
- Не размещайте принтер на пути потока холодного воздуха из кондиционера.
- Не устанавливайте принтер в местах, подверженных вибрации.
- Наилучшая производительность принтера обеспечивается на высоте, указанной в разделе [Высота над уровнем моря](#) на стр. 221.

## Расходные материалы для принтера

- Используйте расходные материалы, предназначенные для этой модели принтера. Использование неподходящих материалов может привести к ухудшению работы принтера и представлять угрозу вашей безопасности.
- Следуйте предупреждениям на маркировке и инструкциям, поставляемым с продуктом, дополнительными узлами и расходными материалами.
- Храните все расходные материалы, соблюдая указания, изложенные на упаковке.
- Храните все расходные материалы в недоступном для детей месте.
- Не бросайте тонер, тонер-картриджи, принт-картриджи и сборники отходов в открытый огонь.
- При обращении с картриджами соблюдайте осторожность – берегите глаза и незащищенные участки тела. Попадание тонера в глаза может привести к раздражению и воспалению. Не пытайтесь разобрать картридж: это повышает риск контакта тонера с кожей или глазами.



**ВНИМАНИЕ!** Не рекомендуется использовать расходные материалы других производителей. Гарантийные обязательства, соглашения об обслуживании и гарантия Total Satisfaction Guarantee (Общая гарантия качества) компании Xerox не распространяются на поломки, неправильную работу или снижение качества, вызванные использованием расходных материалов других производителей или использованием расходных материалов Xerox, не предназначенных для этого принтера. Total Satisfaction Guarantee (Общая гарантия качества) действует в США и Канаде. В других регионах могут действовать иные гарантийные условия. За дополнительной информацией обращайтесь в местное представительство компании Xerox.

## Безопасность при обслуживании

- Не выполняйте никакие действия по обслуживанию, не описанные в документации принтера.
- Для чистки используйте только сухую безворсовую ткань.
- Не сжигайте расходные материалы и компоненты, подлежащие регулярной замене. Информацию о программах утилизации расходных материалов Xerox® см. на веб-сайте [www.xerox.com/gwa](http://www.xerox.com/gwa).













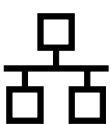



### **ПРЕДУПРЕЖДЕНИЕ.**














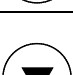
Не применяйте аэрозольные очистители. Аэрозольные очистители при контакте с электромеханическим оборудованием могут быть взрыво- и пожароопасны.

## Символы на принтере

Значок	Описание
	Предупреждение. Указывает опасность, которая в случае неосторожности может привести к тяжелой травме или даже гибели.
	Предупреждение об опасности ожога. Наружная или внутренняя поверхность принтера может нагреваться. Во избежание травм соблюдайте осторожность.
	Внимание! Показывает обязательное действие, которое необходимо выполнить для предотвращения материального ущерба.
	Внимание! Во избежание материального ущерба при замене сборника соблюдайте осторожность, чтобы не рассыпать тонер.
	Не касайтесь данной детали или участка принтера.
	Не допускайте воздействия прямого солнечного света на принт-картриджи.
	Не сжигайте тонер-картриджи.
	Не сжигайте сборник отходов.
	Не сжигайте принт-картриджи.
	Не используйте бумагу со скрепками, скобками и т. д.
	Не используйте бумагу со складками и загибами, скрученную и мятую бумагу.



	Не используйте бумагу для струйной печати.
	Не используйте прозрачные пленки и пленки для проекторов.
	Не вкладывайте бумагу, на которой уже производилась печать, или уже использовавшуюся.
	Добавьте бумагу.
	Застревание бумаги
	Блокировать
	Разблокировать
	Документ
	Бумага
	WLAN Беспроводная локальная сеть
	LAN Локальная сеть
	USB Универсальная последовательная шина
	Открытки
	Вкладывайте конверты в лоток так, чтобы клапаны находились сверху и были закрыты.

	Вкладывайте конверты в лоток так, чтобы клапаны находились сверху и были открыты.
	Кнопка «ОК»
	Кнопка «Меню печати»
	Кнопка «Приостановить печать»
	Кнопка «Информация»
	Кнопка «Меню»
	Кнопка «Назад»
	Кнопка Питание/Выход из режима сна
	Кнопка «Отменить работу»
	Указатель направления подачи бумаги
	Указатель направления «влево»
	Указатель направления «вправо»
	Указатель направления «вверх»
	Указатель направления «вниз»

## Контактные сведения по вопросам охраны труда, техники безопасности и окружающей среды

За информацией по вопросам охраны труда, техники безопасности и охраны окружающей среды, связанным с аппаратом и расходными материалами Xerox, обращайтесь в службы поддержки клиентов по следующим телефонам:

США и Канада: 1-800-ASK-XEROX (1-800-275-9376)

Европа: +44 1707 353 434

Сведения о безопасности продукта для США и Канады см. на веб-сайте [www.xerox.com/environment](http://www.xerox.com/environment).

Сведения о безопасности продукта (Европа) см. на веб-сайте [www.xerox.com/environment\\_europe](http://www.xerox.com/environment_europe).



# Режимы

# 2

В этом разделе рассматриваются следующие вопросы.

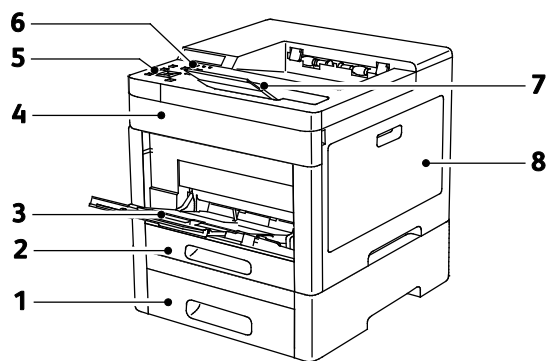
- Компоненты принтера.....22
- Энергосбережение .....25
- Информационные страницы.....26
- Административные функции .....28
- Дополнительные сведения .....31

# Компоненты принтера

В этом разделе рассматриваются следующие вопросы.

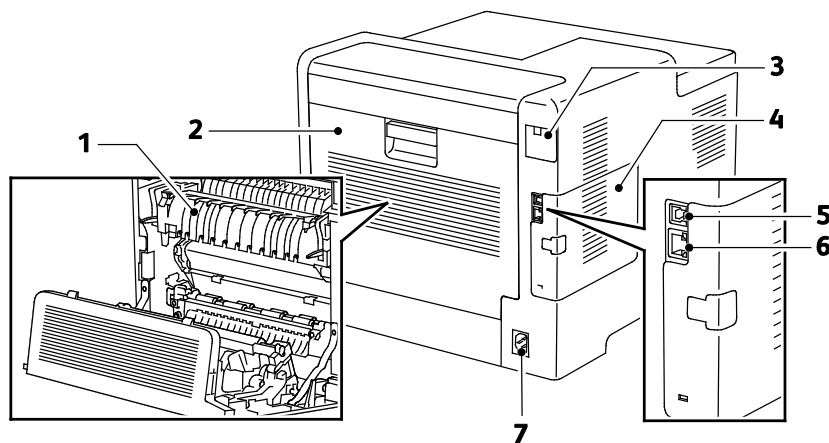
- Вид спереди.....22
- Вид сзади.....22
- Внутренние компоненты.....23
- Панель управления.....23

## Вид спереди



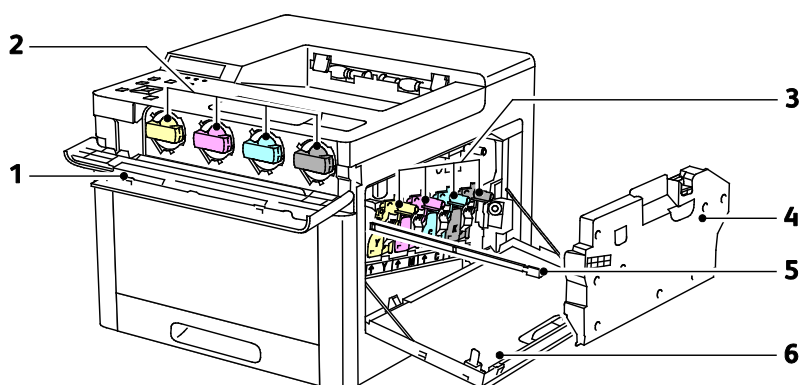
- |   |                                       |
|---|---------------------------------------|
| 1. Лоток 2, дополнительный податчик на 550 листов | 5. Панель управления                  |
| 2. Лоток 1  | 6. Кнопка Питание/Выход из режима сна |
| 3. Обходной лоток                                 | 7. Удлинитель выходного лотка         |
| 4. Передняя дверца                                | 8. Правая дверца                      |

## Вид сзади



- |  |                    |
|--|--------------------|
| 1. Фьюзер                                      | 5. Порт USB        |
| 2. Задняя дверца                               | 6. Разъем Ethernet |
| 3. Крышка порта для адаптера беспроводной сети | 7. Разъем питания  |
| 4. Левая крышка                                |                    |

## Внутренние компоненты

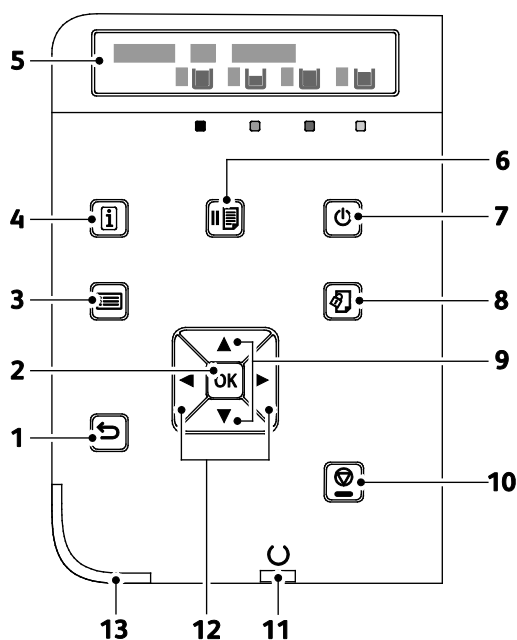


- |                    |                      |
|--------------------|----------------------|
| 1. Передняя дверца | 4. Сборник отходов   |
| 2. Тонер-картриджи | 5. Чистящий стержень |
| 3. Принт-картриджи | 6. Правая дверца     |

## Панель управления

На панели управления находится сенсорный экран и кнопки для управления функциями принтера. Функции панели управления:

- Отображение текущего рабочего состояния принтера.
- Обеспечение доступа к режимам печати, копирования и сканирования.
- Обеспечение доступа к справочным материалам.
- Обеспечение доступа меню "Сист. средства" и "Настройка".
- Вывод предупреждений о необходимости загрузить бумагу, заменить расходные материалы или устранить застревание.
- Отображение ошибок и предупреждений.
- Кнопка "Питание/Выход из режима сна" используется для включения или выключения принтера. Кроме того, эта кнопка обеспечивает доступ к режимам энергосбережения и мигает, указывая состояние энергопитания принтера.



Параметр	Имя	Описание
1	Назад	Эта кнопка обеспечивает переход в меню на один уровень вверх.
2	ОК/Принять	Кнопка для отображения выбранного меню и выбора текущего пункта меню.
3	Меню	Кнопка для отображения меню "Информационные страницы", "Счетчики учета", "Администратор", "Настройки лотка" и "Панель управления".
4	Информация	Эта кнопка обеспечивает отображение дополнительных сведений об ошибке или статусе, отображаемом на панели управления.
5	Дисплей панели управления	Дисплей панели управления служит для вывода сведений о настройках, статусе и ошибках. Символ звездочки (*) рядом с пунктом меню означает текущую настройку по умолчанию.
6	Приостановка печати	Нажатие этой кнопки изменяет состояние принтера. При приостановке прерывается связь с компьютером или сервером печати. Тем не менее, печать продолжается до тех пор, пока все страницы, полученные до нажатия кнопки приостановки, не будут распечатаны.
7	Питание/Выход из режима сна	Если принтер выключен, нажатие этой кнопки включает принтер. Если принтер включен, при нажатии этой кнопки на панели управления отображается меню энергосбережения. В этом меню можно выбрать выключение принтера или переход в режим низкого энергопотребления. Кроме того, эта кнопка мигает, указывая состояние энергопитания принтера. <ul style="list-style-type: none"> <li>• Если кнопка мигает медленно, значит принтер находится в режиме низкого энергопотребления.</li> <li>• Если кнопка мигает быстро, значит принтер находится в режиме включения, выключения или выхода из режима низкого энергопотребления.</li> </ul>
8	Меню печати	Эта кнопка обеспечивает доступ к документам, сохраненным на принтере или сервере, например, с помощью функции защищенной печати.
9	Кнопки со стрелками "вверх" и "вниз"	Три эти кнопки обеспечивают переход к следующему меню, пункту или варианту.
10	Отмена работы	Эта кнопка используется для отмены текущей работы.
11	Светоиндикатор готовности принтера или обработки	Когда принтер готов к приему данных, этот индикатор светится зеленым цветом, а в процессе получения данных он мигает.
12	Кнопки со стрелками "влево" и "вправо"	Кнопки со стрелками влево и вправо для перехода вперед и назад между подменю и числовыми полями. Для отображения защищенных и сохраненных работ, нажмите кнопку со стрелкой влево.
13	Светоиндикатор состояния	Этот индикатор мигает синим или желтым цветом, отображая состояние принтера. Синий <ul style="list-style-type: none"> <li>• Непрерывная подсветка синим означает запрос на идентификацию.</li> <li>• Медленное мигание синим цветом означает завершение работы печати.</li> <li>• Быстрое мигание синим цветом означает включение принтера или обнаружение запроса на подключение через Wi-Fi Direct, например от службы AirPrint.</li> </ul> Желтый <ul style="list-style-type: none"> <li>• Мигание желтым цветом означает ошибку или предупреждение, при котором требуется вмешательство пользователя. Это может быть сигнал о том, что закончился тонер, застряла бумага или бумага закончилась для текущей работы.</li> <li>• Индикатор также мигает желтым при наличии системной ошибки, для которой обычно предусмотрен код ошибки.</li> </ul>



# Энергосбережение

Можно задать время простоя принтера в режиме готовности до перехода в режим пониженного энергопотребления. См. раздел [Настройка энергосбережения с помощью интерфейса Embedded Web Server](#) на стр. 163.

Существуют два уровня режима энергосбережения.

- **Тайм-аут реж. низкого энергопотр.:** принтер переходит из режима готовности в режим низкого энергопотребления для экономии энергопотребления при простое.
- **Тайм-аут реж. сна:** принтер переходит из режима низкого энергопотребления в режим сна для увеличения экономии энергопотребления при простое.

**Примечание:** Увеличение времени перехода в режим энергосбережения, установленного по умолчанию, может привести к увеличению энергопотребления аппарата.

## Выход из режима сна

Принтер выходит из режима энергосбережения автоматически или сна при получении данных от подключенного устройства.

Чтобы вручную выйти из режима энергосбережения или сна, нажмите кнопку **Питание/Выход из режима сна** на панели управления.

# Информационные страницы

В принтере предусмотрены информационные страницы для печати. В них содержится информация о конфигурации и шрифтах, демонстрационные страницы и т.д.

## Печать отчетов

1. На панели управления нажмите кнопку **Меню**.
2. Выберите пункт **Печать отчетов** и нажмите кнопку **ОК**.
3. Выберите отчет и нажмите кнопку **ОК**.
4. Для печати отчета в окне запроса нажмите кнопку **ОК**.
5. Для возврата принтера в режим готовности нажмите кнопку **Меню**.

## Указание лотка источника для печати отчетов

1. На панели управления нажмите кнопку **Меню**.  
**Примечание:** Для перехода между пунктами меню пользуйтесь кнопками со стрелками.
2. Выберите пункт **Меню адм.** и нажмите кнопку **ОК**.
3. Выберите пункт **Настр.принтера** и нажмите кнопку **ОК**.
4. Выберите пункт **Приоритет лотка** и нажмите кнопку **ОК**.
5. Выберите лоток для бумаги и нажмите кнопку **ОК**.
6. Чтобы установить для лотка максимальный приоритет, выберите пункт **Приоритет: 1** и нажмите кнопку **ОК**.

### Примечания:

- Для печати отчета в выбранном лотке должна быть бумага, формат, тип и цвет которой заданы по умолчанию.
  - Для обходного лотка приоритет 1 установить нельзя.
  - Для печати отчета из обходного лотка снимите все остальные лотки и вложите в обходной лоток бумагу, формат, тип и цвет которой заданы по умолчанию.
7. Для возврата принтера в режим готовности нажмите кнопку **Меню**.

## Отчет о конфигурации

В отчете о конфигурации содержится информация об аппарате, включая сведения об установленных опциях, сетевых настройках, настройках портов, лотках и т. д.

### Печать отчета о конфигурации с панели управления

1. На панели управления нажмите кнопку **Меню**.  
**Примечание:** Для перехода между пунктами меню пользуйтесь кнопками со стрелками.
2. Выберите пункт **Печать отчетов** и нажмите кнопку **ОК**.
3. Выберите пункт **Конфигурация** и нажмите кнопку **ОК**.
4. Для печати отчета в окне запроса нажмите кнопку **ОК**.
5. Для возврата принтера в режим готовности нажмите кнопку **Меню**.

### Настройка печати на начальной странице при включении аппарата

На начальной странице отображается основная информация о конфигурации принтера, такая как имя принтера, серийный номер, шрифт, версии микропрограммы и Ethernet. Когда эта функция включена, начальная страница печатается при каждом включении принтера. Если печать начальной страницы не требуется, данную функцию можно отключить.

Настройка начальной страницы:

1. На компьютере откройте браузер. Введите IP-адрес принтера в поле адреса и нажмите клавишу **Enter** или **Return**.  
**Примечание:** Чтобы узнать IP-адрес принтера, см. раздел [Определение IP-адреса принтера](#) на стр. 28.
2. Щелкните **Система**.
3. Выберите **Эл. почта > По умолчанию**.
  - a. Чтобы распечатывать начальную страницу при включении аппарата нажмите **Авт. печать**.
  - b. Чтобы отключить печать начальной страницы при включении аппарата нажмите **Без авт. печати**.
4. Нажмите **ОК**.

# Административные функции

## Приложение Embedded Web Server

Embedded Web Server представляет собой приложение для администрирования и настройки, установленное на принтере. Оно позволяет осуществлять настройку и управление принтером с помощью веб-браузера.

Для работы приложения Embedded Web Server требуется следующее:

- Соединение по протоколу TCP/IP между принтером и сетью в среде Windows, Macintosh, UNIX или Linux.
- На принтере должны быть включены протоколы TCP/IP и HTTP.
- Подключенный к сети компьютер с веб-браузером, поддерживающим JavaScript.

## Доступ к приложению Embedded Web Server

На компьютере откройте браузер. Введите IP-адрес принтера в поле адреса и нажмите клавишу **Enter** или **Return**.

## Определение IP-адреса принтера

Для установки драйверов сетевого принтера необходимо знать его IP-адрес. IP-адрес также требуется для получения доступа к настройкам принтера с помощью интерфейса Embedded Web Server. IP-адрес принтера можно узнать на панели управления или в отчете о конфигурации.

**Примечание:** Чтобы просмотреть адрес TCP/IP принтер должен находиться во включенном состоянии в течение 2 минут. Если адрес TCP/IP отображается как 0.0.0.0, или начинается с цифры 169, это означает наличие проблемы со связью. См. раздел [Принтер не печатает](#) на стр. 127.

Просмотр IP-адреса принтера в отчете о конфигурации:

1. На панели управления нажмите кнопку **Меню**.
2. Выберите пункт **Печать отчетов** и нажмите кнопку **ОК**.
3. Выберите пункт **Конфигурация** и нажмите кнопку **ОК**.
4. Для печати отчета в окне запроса нажмите кнопку **ОК**.
5. Для возврата принтера в режим готовности нажмите кнопку **Меню**.  
Сведения об IP-адресах содержатся в полях "IPv4" и "IPv6" в разделе «Настройки связи» отчета о конфигурации.

Проверка IP-адреса принтера с панели управления:

1. На панели управления нажмите кнопку **Меню**.  
**Примечание:** Для перехода между пунктами меню пользуйтесь кнопками со стрелками.
2. Выберите пункт **Меню адм.** и нажмите кнопку **ОК**.
3. Выберите пункт **Сеть/Порт** и нажмите кнопку **ОК**.
4. Выберите пункт **Настройки TCP/IP** и нажмите кнопку **ОК**.
5. Выберите **Ethernet** и нажмите кнопку **ОК**.
6. Выберите пункт **IP-адрес** и нажмите кнопку **ОК**.
7. Для возврата принтера в режим готовности нажмите кнопку **Меню**.
8. IP-адрес принтера появится в окне IP-адреса.

## Доступ к принтеру

Для предотвращения доступа к принтеру неавторизованных пользователей системный администратор можно установить на нем права доступа. Если системный администратор настроит идентификацию и авторизацию, для доступа к отдельным или всем режимам принтера пользователи должны будут указывать имя для входа и пароль.

## Вход в систему с правами системного администратора с панели управления.

1. На панели управления нажмите кнопку **Меню**.
2. Когда блокировка панели включена, для доступа к меню на панели управления может потребоваться пароль.
3. При появлении запроса, чтобы ввести цифры с панели управления выберите один из вариантов:
  - Выберите число с помощью кнопки со стрелкой **вверх** или **вниз**.
  - Для быстрой прокрутки удерживайте нажатой кнопку со стрелкой **вверх** или **вниз**.
  - Чтобы перейти к следующему числовому полю, нажмите кнопку со стрелкой **вправо**.
  - Чтобы перейти к предыдущему числовому полю, нажмите кнопку со стрелкой **влево**.
4. По завершении нажмите кнопку **ОК**.

## Показания счетчиков

В меню «Показания счетчиков» отображается количество обработанных работ печати. Счетчики делятся по цветовым режимам. Показания счетчиков не обнуляются и отслеживают общее количество страниц, напечатанных в течение срока службы принтера.

Просмотр показаний счетчиков учета с панели управления:

1. На панели управления нажмите кнопку **Меню**.  
**Примечание:** Для перехода между пунктами меню пользуйтесь кнопками со стрелками.
2. Выберите пункт **Показания счетч.** и нажмите кнопку **ОК**.
3. Выберите пункт **Текущий счетчик** и нажмите кнопку **ОК**.
4. После просмотра показаний, чтобы вернуть принтер в режим готовности нажмите кнопку **Меню**.

Просмотр счетчиков использования с помощью интерфейса Embedded Web Server:

1. На компьютере откройте браузер. Введите IP-адрес принтера в поле адреса и нажмите клавишу **Enter** или **Return**.  
**Примечание:** Чтобы узнать IP-адрес принтера, см. раздел [Определение IP-адреса принтера](#) на стр. 28.
2. Для отображения счетчиков использования или оплаты в интерфейсе Embedded Web Server выберите **Осн. режимы**.
3. Для просмотра дополнительных сведений об использовании или оплате нажмите **Сведения**.
  - Для просмотра подробных сведений счетчиков оплаты, нажмите **Счетчики оплаты**.
  - Для просмотра сведений о счетчиках использования нажмите **Счетчики использования**.
4. Чтобы вернуться к предыдущему окну, нажмите **Заккрыть**.

## Дополнительные сведения

Дополнительные сведения о принтере можно получить из следующих источников:

Ресурс	Местоположение
<i>Руководство по установке.</i>	Входит в комплект принтера.
Прочая документация для принтера.	<a href="http://www.xerox.com/office/6510docs">www.xerox.com/office/6510docs</a>
Recommended Media List (Список рекомендуемых материалов).	США: <a href="http://www.xerox.com/rmlna">www.xerox.com/rmlna</a> Европейский Союз: <a href="http://www.xerox.com/rmleu">www.xerox.com/rmleu</a>
Техническая поддержка для принтера, в том числе интернет-служба поддержки, Online Support Assistant (Онлайновый ассистент поддержки) и драйверы для загрузки.	<a href="http://www.xerox.com/office/6510support">www.xerox.com/office/6510support</a>
Сведения о меню и сообщениях об ошибке.	На панели управления нажмите кнопку информации.
Информационные страницы.	Печать с панели управления. См. раздел <a href="#">Информационные страницы</a> на стр. 26.
Заказ расходных материалов для принтера.	<a href="http://www.xerox.com/office/6510supplies">www.xerox.com/office/6510supplies</a>
Доступ к информационным и программным ресурсам, включая интерактивные руководства, шаблоны для печати, полезные советы и специальные функции, отвечающие индивидуальным требованиям.	<a href="http://www.xerox.com/office/businessresourcecenter">www.xerox.com/office/businessresourcecenter</a>
Местные центры продаж и поддержки клиентов.	<a href="http://www.xerox.com/office/worldcontacts">www.xerox.com/office/worldcontacts</a>
Регистрация принтера.	<a href="http://www.xerox.com/office/register">www.xerox.com/office/register</a>
Интернет-магазин Xerox® Direct.	<a href="http://www.direct.xerox.com/">www.direct.xerox.com/</a>





# Установка и настройка

# 3

В этом разделе рассматриваются следующие вопросы.

• Краткие сведения по установке и настройке .....	34
• Выбор места установки для принтера .....	35
• Подключение принтера .....	36
• Включение и отключение принтера.....	47
• Установка настроек сети.....	48
• Настройка функции AirPrint.....	50
• Google Cloud Print .....	51
• Установка программного обеспечения .....	52

См. также:

*Руководство по установке*, входит в комплект принтера.

Online Support Assistant (Онлайновый ассистент поддержки) по адресу  
[www.xerox.com/office/6510support](http://www.xerox.com/office/6510support)

## Краткие сведения по установке и настройке

Прежде чем печатать, компьютер и принтер следует подсоединить к сети электропитания, включить и подключить к компьютерной сети. Выберите первоначальные настройки принтера, затем установите на компьютер драйвер принтера и утилиты.

Принтер можно подключить к компьютеру напрямую кабелем USB или по сети с помощью кабеля Ethernet или беспроводного соединения. Требования к аппаратным средствам и кабелям зависят от типа подключения. Маршрутизатор, сетевые коммутаторы, модемы и кабели Ethernet и USB не входят в комплект поставки принтера и приобретаются отдельно. Компания Xerox рекомендует подключение через Ethernet, поскольку оно, как правило, обеспечивает более высокую скорость передачи, чем через USB, а также доступ к интерфейсу Embedded Web Server.

**Примечание:** Если *Software and Documentation disc* (Диск с программным обеспечением и документацией) отсутствует, драйверы последней версии можно загрузить со страницы [www.xerox.com/office/6510drivers](http://www.xerox.com/office/6510drivers).

См. также:

[Выбор места установки для принтера](#) на стр. 35

[Выбор типа подключения](#) на стр. 36

[Подключение принтера](#) на стр. 36

[Установка настроек сети](#) на стр. 48

[Установка программного обеспечения](#) на стр. 52

## Выбор места установки для принтера

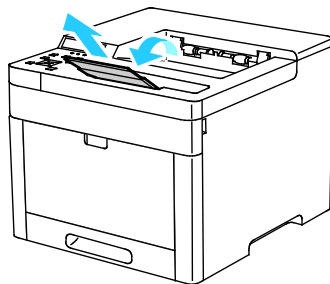
1. Выберите место, где нет пыли, температура воздуха составляет 5°–32°C (41–90°F), а относительная влажность воздуха — 15–85 %.

**Примечание:** Резкие колебания температуры могут ухудшать качество печати. При резком повышении температуры воздуха в холодном помещении внутри принтера может образоваться конденсат, напрямую влияя на качество передачи изображения.

2. Установите принтер на ровной, прочной поверхности, которая может выдержать его вес. Он должен стоять на поверхности устойчиво, без наклона. Сведения о весе принтера см. раздел [Габаритные размеры и вес](#) на стр. 218. Выберите место, где можно обеспечить достаточно места для доступа к расходным материалам и надлежащую вентиляцию. Для определения свободного пространства, необходимого для принтера, см. раздел [Габаритные требования](#) на стр. 219.
3. После размещения принтера его можно подключить к источнику питания и компьютеру или к сети.

### Выдвигание удлинителя выходного лотка

Удлинитель выходного лотка обеспечивает дополнительную опору для отпечатков. Для печати на длинной бумаге выдвиньте удлинитель выходного лотка до упора.



# Подключение принтера

В этом разделе рассматриваются следующие вопросы.

- [Выбор типа подключения.....](#)36
- [Подключение к компьютеру USB-кабелем .....](#)37
- [Подключение к проводной сети.....](#)37
- [Подключение к беспроводной сети .....](#)37

## Выбор типа подключения

Принтер можно подключить к компьютеру с помощью кабеля USB, кабеля Ethernet или посредством беспроводного соединения. Выбор типа подключения зависит от того, как подключен компьютер к компьютерной сети. Самым простым способом подключения является прямое USB-подключение. Подключение через Ethernet используется для работы в проводной сети. При использовании сетевого подключения необходимо знать, компьютер подключен к компьютерной сети. См. раздел [TCP/IP- и IP-адреса](#) на стр. 48.

**Примечание:** Требования к аппаратуре и кабелям зависят от способа подключения. Маршрутизатор, сетевые коммутаторы, модемы и кабели Ethernet и USB не входят в комплект поставки принтера и приобретаются отдельно.

- **Сеть** — если компьютер подключен к корпоративной или домашней сети, для подключения к ней принтера используется Ethernet-кабель. Подключить принтер непосредственно к компьютеру нельзя. Он должен быть подключен через маршрутизатор или сетевой коммутатор. Сеть Ethernet можно использовать для одного или нескольких компьютеров, в ней одновременно могут работать множество принтеров и устройств. Ethernet-соединение обычно работает быстрее, чем USB, и позволяет получить прямой доступ к настройкам принтера с помощью интерфейса Embedded Web Server.
- **Беспров. сеть** — при наличии беспроводного маршрутизатора или беспроводной точки доступа принтер можно подключить к сети с помощью беспроводного соединения. Беспроводное подключение обеспечивает такие же возможности доступа и службы, как и проводное. Как правило, беспроводное соединение быстрее, чем через порт USB, и обеспечивает прямой доступ к настройкам принтера с помощью интерфейса Embedded Web Server.
- **USB** — если принтер подключается к одному компьютеру и отсутствует сеть, используется подключение кабелем USB. Подключение через USB обеспечивает достаточно высокую скорость передачи данных, но обычно не такую высокую, как подключение через Ethernet. Кроме того, при подключении через порт USB отсутствует доступ к интерфейсу Embedded Web Server.

## Подключение к компьютеру USB-кабелем

Для подключения через порт USB требуется одна из следующих операционных систем: Windows Vista, Windows 7, Windows 8.1, Windows 10, Windows Server 2008, Windows Server 2008 R2, Windows Server 2012, или Macintosh OS X версии 10.9 или более поздней.

Подключение принтера к компьютеру USB-кабелем:

1. Вставьте конец **B** стандартного кабеля USB 2.0 типа A/B или USB 3.0 в порт USB на задней панели принтера.
2. Вставьте конец **A** кабеля USB в разъем порта USB на компьютере.
3. При появлении мастера установки нового оборудования закройте его.
4. Установите драйвер принтера.

См. также:

[Установка программного обеспечения](#) на стр. 52

## Подключение к проводной сети

1. Убедитесь, что принтер выключен.
2. Подключите кабель Ethernet категории 5 (или более высокой) от принтера к сети или гнезду маршрутизатора. Используйте Ethernet-коммутатор или маршрутизатор и два или несколько кабелей Ethernet. Подключите компьютер к коммутатору или маршрутизатору одним кабелем, а принтер — другим. Можно подключаться к любому порту коммутатора или маршрутизатора, кроме порта каскадирования.
3. Подключите к принтеру шнур питания, вставьте его в розетку и включите принтер.
4. Установите IP-адрес принтера или задайте автоматическое определение IP-адреса.

См. также:

[Назначение IP-адреса принтера](#) на стр. 48

## Подключение к беспроводной сети

Беспроводная локальная сеть (wireless local area network, WLAN) позволяет подключать устройства без физического соединения. Принтер подключается к беспроводной локальной сети, в состав которой входит беспроводной маршрутизатор или беспроводная точка доступа. Перед подключением принтера к беспроводной сети на беспроводном маршрутизаторе должен быть задан идентификатор набора служб (service set identifier, SSID) и необходимые реквизиты доступа.

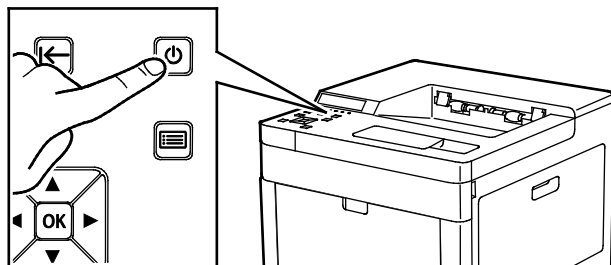
**Примечание:** Беспроводная сеть доступна только на принтерах с дополнительным адаптером беспроводной сети.

## Установка адаптера беспроводной сети

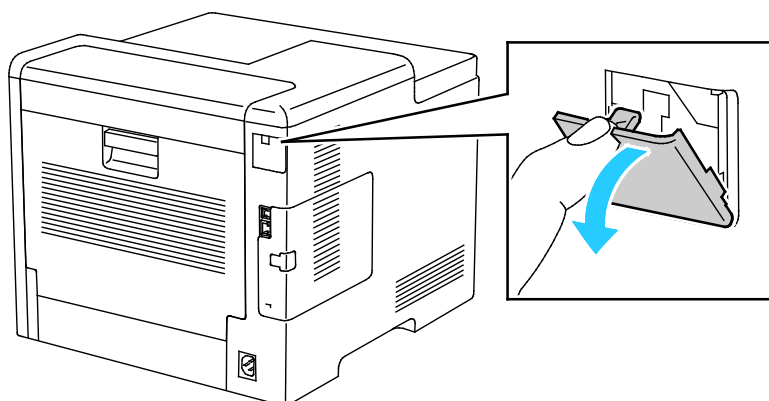
Дополнительный адаптер беспроводной сети подключается с задней стороны принтера. После установки адаптера, когда беспроводная сеть включена и настроена, к ней можно подключать адаптер.

Установка адаптера беспроводной сети:

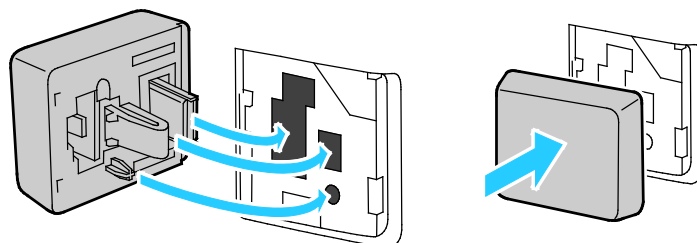
1. Выключите принтер.




2. Чтобы снять крышку порта для адаптера беспроводной сети, прижмите защелку и снимите крышку.

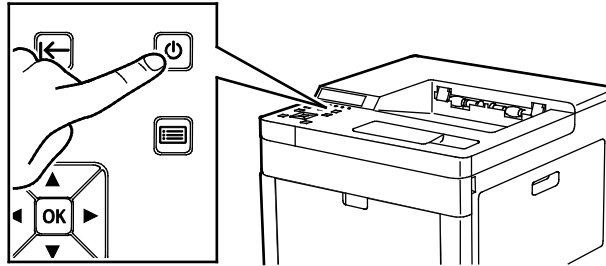


3. Снимите упаковку с адаптера беспроводной сети.
4. Порядок установки адаптера беспроводной сети приведен в прилагаемой к нему инструкции.



 **ВНИМАНИЕ!** Не вытягивайте адаптер с усилием, чтобы не повредить его. Снимать установленный адаптер беспроводной сети следует только в случае необходимости, руководствуясь при этом инструкцией по его снятию. См. раздел [Снятие адаптера беспроводной сети](#) на стр. 40.

5. Включите принтер.



6. Установите настройки Wi-Fi в меню администратора.

См. также:

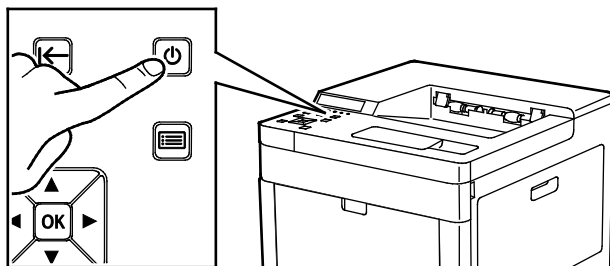
[Подключение к сети с помощью защищенной настройки Wi-Fi](#) на стр. 43

[Подключение к беспроводной сети с панели управления](#) на стр. 45

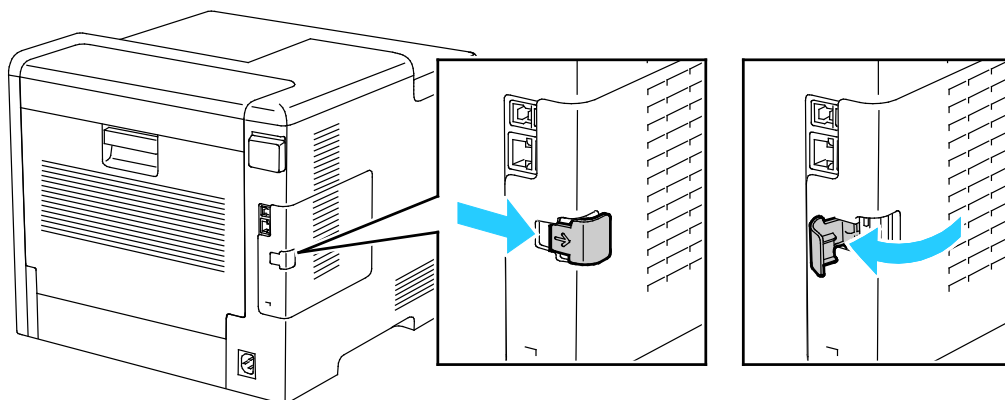
[Подключение к беспроводной сети вручную](#) на стр. 45

## Снятие адаптера беспроводной сети

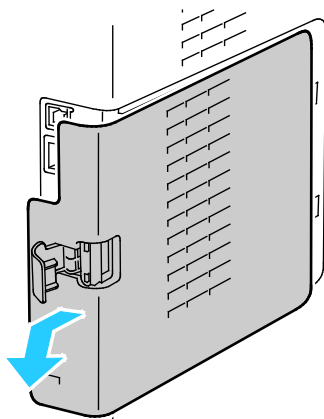
1. Выключите принтер.



2. Чтобы расфиксировать левую крышку, сдвиньте защелку и откиньте ее к задней части принтера.

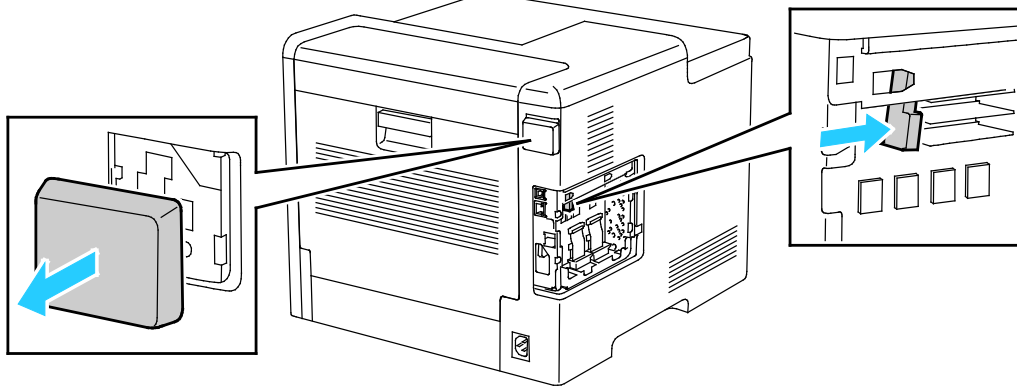


3. Чтобы снять крышку, сдвиньте ее к задней стороне принтера и снимите.



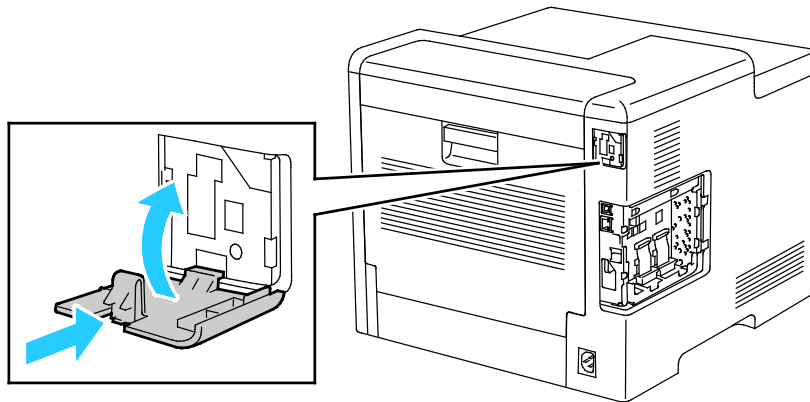


- Найдите фиксатор на корпусе и сдвиньте его к передней стороне принтера. Удерживая фиксатор в этом положении, аккуратно снимите адаптер беспроводной сети с принтера.

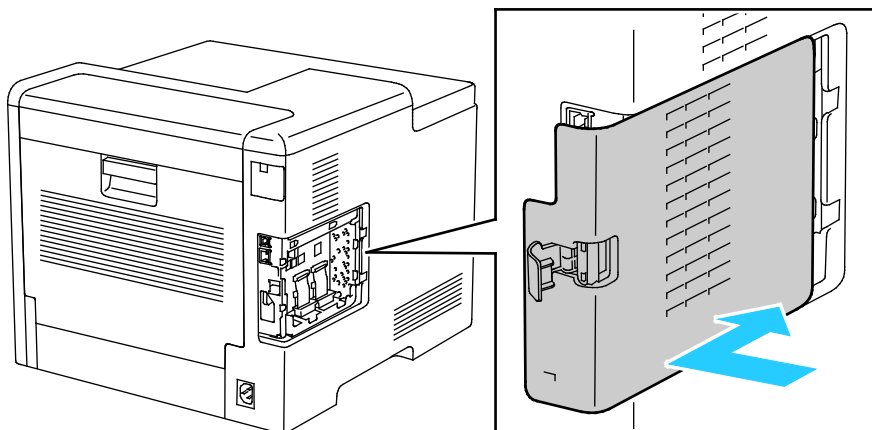


- ⚠ ВНИМАНИЕ!** Не прилагайте чрезмерных усилий при снятии адаптера беспроводной сети. Когда защелка освобождается, адаптер снимается легко. Не вытягивайте зафиксированный адаптер, чтобы не повредить его.

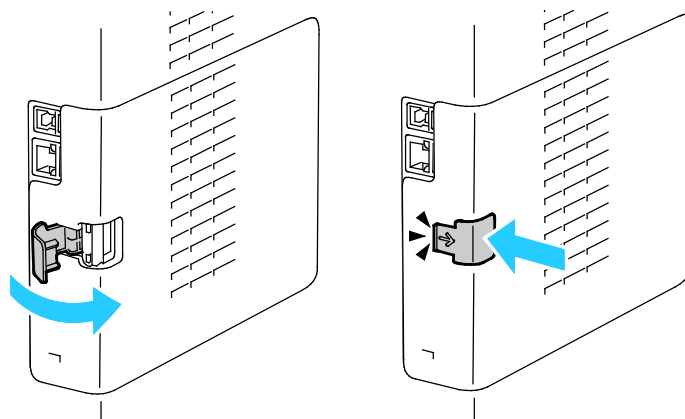
- Установите крышку порта для адаптера беспроводной сети на место, вставив в паз нижний выступ. Аккуратно прижмите крышку порта к задней части принтера, чтобы она зафиксировалась со щелчком.



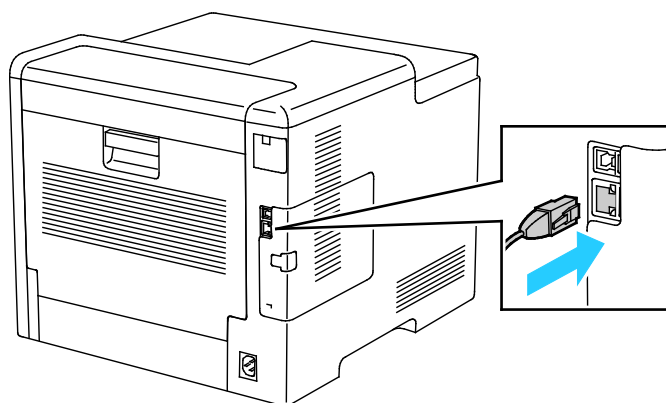
- Установите на место левую крышку и сдвиньте ее к передней части принтера.



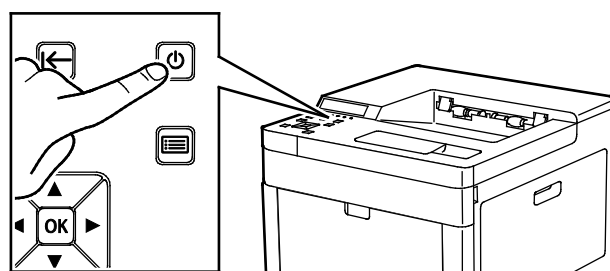
7. Для фиксации крышки поверните защелку к передней стороне принтера и прижмите защелку, чтобы она зафиксировалась со щелчком.



8. Подключите принтер к компьютеру с помощью кабеля USB или Ethernet.



9. Включите принтер.



## Сброс настроек беспроводной сети

Если принтер ранее устанавливался в беспроводной сети, в нем может оставаться информация об установке и настройке. Для того чтобы принтер не подключался с использованием настроек для прежней сети, выполните сброс настроек беспроводной сети.

Сброс настроек беспроводной сети:

1. На панели управления принтера нажмите кнопку **Меню**.

**Примечание:** Для перехода между пунктами меню пользуйтесь кнопками со стрелками.

2. Выберите пункт **Меню адм.** и нажмите кнопку **ОК**.
3. Выберите пункт **Сеть/Порт** и нажмите кнопку **ОК**.
4. Выберите **Настройки Wi-Fi** и нажмите кнопку **ОК**.
5. Выберите **Отменить настр.** и нажмите кнопку **ОК**.

## Подключение к сети с помощью защищенной настройки Wi-Fi

Стандарт WPS (Wi-Fi Protected Setup) предназначен для безопасной настройки беспроводной сети. Протоколы WPS дают возможность настройки устройств в безопасной беспроводной сети даже тем пользователям, которые не имеют такого опыта. Подключение принтера к сети с помощью WPS-совместимого маршрутизатора осуществляется инструментальными средствами, предусмотренными для маршрутизатора и принтера. Для использования данных средств беспроводной маршрутизатор должен соответствовать стандарту WPS и быть правильно настроен.

- Подключение методом PBC (Push Button Connection, подключение нажатием одной кнопки) является самым простым способом подключения принтера к беспроводной сети. Он обеспечивает автоматическое подключение нажатием кнопки на маршрутизаторе и на принтере. В результате обмена информацией принтер получает от маршрутизатора информацию о настройках безопасности и конфигурации и подключается к сети. Подключение методом PBC обеспечивает средний уровень безопасности подключения принтера к сети. Для сетевого подключения не требуется вводить никакой информации.
- Подключение методом PIN (Personal Identification Number, личный идентификационный номер) обеспечивает автоматическое подключение принтера к беспроводному маршрутизатору с помощью PIN-кода. В процессе настройки принтер генерирует и печатает PIN-код. При вводе PIN-кода на маршрутизаторе информация в сети передается с использованием PIN-кода. Когда оба устройства опознают данный PIN-код, маршрутизатор передает принтеру информацию о настройках безопасности и конфигурации для подключения к сети.

Подключение к беспроводной WPS-сети методом PBC:

**Примечание:** Перед установкой убедитесь, что беспроводной маршрутизатор подсоединен к компьютеру и правильно настроен.

1. На панели управления принтера нажмите кнопку **Меню**.

**Примечание:** Для перехода между пунктами меню пользуйтесь кнопками со стрелками.

2. Выберите пункт **Меню адм.** и нажмите кнопку **ОК**.
3. Выберите пункт **Сеть/Порт** и нажмите кнопку **ОК**.
4. Выберите **Настройки Wi-Fi** и нажмите кнопку **ОК**.
5. Выберите пункт **Настройка WPS** и нажмите кнопку **ОК**.

6. Выберите **Начать PBC** и нажмите кнопку **ОК**.
7. При появлении запроса нажмите кнопку **ОК**.
8. В течение 10 секунд нажмите на маршрутизаторе кнопку **WPS**. Дополнительные сведения см. в документации к маршрутизатору.  
После завершения настройки подключения принтер перезагрузится.
9. После перезагрузки принтера выждите две минуты, затем распечатайте отчет о конфигурации, чтобы получить информацию о сети, включая IP-адрес. См. раздел [Печать отчета о конфигурации](#) на стр. 27.

Подключение к беспроводной WPS-сети методом PIN:

**Примечание:** Перед установкой принтера беспроводной маршрутизатор должен быть подключен и настроен для сети.

1. На компьютере откройте панель управления беспроводным маршрутизатором и выберите **Add WPS Client** (Добавить WPS-клиент).

**Примечание:** Дополнительные сведения см. в документации к беспроводному маршрутизатору.

2. Выберите **PIN Method** (Метод PIN). На панели управления беспроводным маршрутизатором откроется диалоговое окно для ввода PIN-кода.

**Примечание:** Следующие действия могут отличаться в зависимости от модели маршрутизатора.

3. На панели управления принтера нажмите кнопку **Меню**.
4. Выберите пункт **Меню адм.** и нажмите кнопку **ОК**.
5. Выберите пункт **Сеть/Порт** и нажмите кнопку **ОК**.
6. Выберите **Настройки Wi-Fi** и нажмите кнопку **ОК**.
7. Выберите пункт **Настройка WPS** и нажмите кнопку **ОК**.
8. Выберите пункт **PIN-код** и нажмите кнопку **ОК**.
9. Запишите отображаемый на экране PIN-код и нажмите кнопку **ОК**.

Принтер начнет передавать сообщения с использованием отображаемого PIN-кода.

**Примечание:** Принтер передает сообщения в течение 120 секунд. Если в течение 120 секунд беспроводной маршрутизатор не будет найден, попытка соединения прервется.

10. На компьютере на панели управления беспроводным маршрутизатором введите PIN-код в поле «Client PIN Code» (PIN-код клиента) и нажмите кнопку **Next** (Далее).

Принтер свяжется с беспроводным маршрутизатором для получения информации об установке и настройке. Получив соответствующую информацию, принтер подключается к маршрутизатору и перезагружается с установленными настройками.

Если в течение 120 секунд связь маршрутизатора с принтером не установится, попытка соединения прервется.

11. После перезагрузки принтера выждите 20 секунд, затем распечатайте отчет о конфигурации, чтобы получить информацию о сети, включая IP-адрес. См. раздел [Печать отчета о конфигурации](#) на стр. 27.

## Подключение к беспроводной сети с помощью мастера настройки Wi-Fi на панели управления

Для настройки необходимо знать идентификатор SSID (Service Set Identifier) для беспроводной сети, тип шифрования и секретную фразу.

Подключение к беспроводной сети с помощью мастера настройки Wi-Fi:

1. На панели управления принтера нажмите кнопку **Меню**.

**Примечание:** Для перехода между пунктами меню пользуйтесь кнопками со стрелками.

2. Выберите пункт **Меню адм.** и нажмите кнопку **ОК**.
3. Выберите пункт **Сеть/Порт** и нажмите кнопку **ОК**.
4. Выберите **Настройки Wi-Fi** и нажмите кнопку **ОК**.
5. Выберите **ПоискПунктаДост** и нажмите кнопку **ОК**.
6. Выберите сеть и нажмите кнопку **ОК**.

**Примечание:** Если данная беспроводная сеть в списке отсутствует, см. раздел [Подключение к беспроводной сети вручную](#) на стр. 45.

7. Введите пароль для выбранной сети и нажмите кнопку **ОК**.
8. После перезагрузки принтера выждите две минуты, затем распечатайте отчет о конфигурации, чтобы получить информацию о сети, включая IP-адрес. См. раздел [Печать отчета о конфигурации](#) на стр. 27.

## Подключение к беспроводной сети вручную

При подключении к беспроводной сети без WPS-совместимого маршрутизатора установка и настройка принтера осуществляется вручную. Сначала необходимо получить от маршрутизатора информацию об установке и настройке, например имя и кодовую фразу. Обратитесь за помощью к системному администратору.

Подключение к беспроводной сети вручную:

1. На панели управления принтера нажмите кнопку **Меню**.

**Примечание:** Для перехода между пунктами меню пользуйтесь кнопками со стрелками.

2. Выберите пункт **Меню адм.** и нажмите кнопку **ОК**.
3. Выберите пункт **Сеть/Порт** и нажмите кнопку **ОК**.
4. Выберите **Настройки Wi-Fi** и нажмите кнопку **ОК**.
5. Выберите **Прямой ввод SSID** и нажмите кнопку **ОК**.
6. Введите сетевой идентификатор SSID (имя) и нажмите кнопку **ОК**.
7. В зависимости от сетевого режима выберите **Тип инфраструктуры** или **Прямое сетевое подключение** и нажмите кнопку **ОК**.

**Примечание:** При выборе опции «Инфраструктура» обеспечивается самый широкий выбор настроек безопасности. Вариант «Прямое сетевое подключение» в большинстве сетей обеспечивает только WEP-шифрование.

8. Выберите тип шифрования и нажмите кнопку **ОК**.
  - При необходимости введите секретную фразу для выбранной сети и нажмите кнопку **ОК**.
  - Если используется WEP-шифрование, введите WEP-ключ, нажмите кнопку **ОК**, выберите ключ передачи и нажмите **ОК**.
9. После перезагрузки принтера выждите две минуты, затем распечатайте отчет о конфигурации, чтобы получить информацию о сети, включая IP-адрес. См. раздел [Печать отчета о конфигурации](#) на стр. 27.

## Подключение с помощью функции Wi-Fi Direct

К принтеру можно подключаться с беспроводных мобильных устройств, такие как планшеты, ноутбуки и смартфоны, с помощью функции Wi-Fi Direct. Режим Wi-Fi Direct включен по умолчанию. См. раздел [Настройка функции Wi-Fi Direct](#) на стр. 156.

**Примечание:** Беспроводная сеть доступна только на принтерах с дополнительным адаптером беспроводной сети.

## Подключение к мобильному устройству с помощью функции Wi-Fi Direct

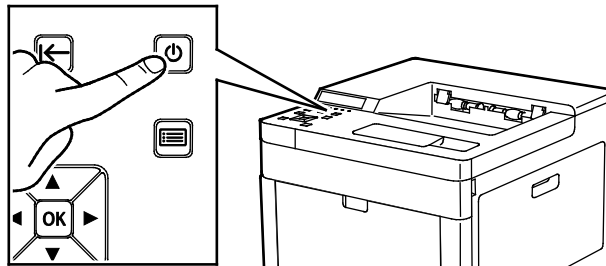
Для подключения с помощью о функции Wi-Fi Direct следуйте указаниям, предусмотренным для мобильного устройства.

## Включение и отключение принтера

На панели управления принтера расположена многофункциональная кнопка «Питание/Выход из режима сна». Она используется для включения, выключения и перезагрузки принтера. Кроме того, эта кнопка служит для перехода в режим низкого энергопотребления и выхода из него. Когда принтер находится в режиме энергосбережения, эта кнопка мигает.

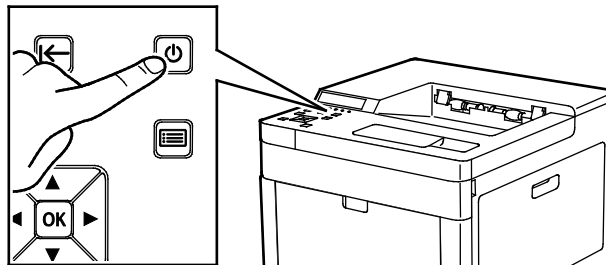
Включение принтера:

На панели управления принтера нажмите кнопку **Питание/Выход из режима сна**.



Выключение принтера:

1. На панели управления принтера нажмите кнопку **Питание/Выход из режима сна**.



**Примечание:** Если принтер не отреагирует на однократное нажатие кнопки **Питание/Выход из режима сна**, нажмите ее и удерживайте 5 секунд. Появится сообщение с указанием дождаться отключения питания.

2. Выберите **Выключить** и нажмите кнопку **ОК**.

Через 10 секунд сенсорный экран выключается, и начинает мигать кнопка «Питание/Выход из режима сна», которая гаснет, когда принтер выключается.

**⚠ ВНИМАНИЕ!** Не вынимайте вилку шнура питания из розетки, когда принтер включен.

## Мастер установки

Мастер установки запускается при первом включении принтера. Мастер установки помогает настроить основные параметры принтера с помощью серии наводящих вопросов.

**Примечание:** Эти настройки можно изменить в любое время.

# Установка настроек сети

В этом разделе рассматриваются следующие вопросы.

- [TCP/IP- и IP-адреса](#) ..... 48
- [Назначение IP-адреса принтера](#) ..... 48

## TCP/IP- и IP-адреса

Для обмена данными в сети Ethernet между компьютерами и принтерами обычно используют протоколы TCP/IP. Компьютеры Macintosh для связи с сетевым принтером обычно используют протокол TCP/IP или Bonjour. Для систем Mac OS X предпочтительнее протокол TCP/IP. В отличие от протокола TCP/IP, протокол Bonjour не требует наличия у компьютеров и принтеров IP-адресов.

При использовании протокола TCP/IP каждый принтер и компьютер должны иметь уникальный IP-адрес. Во многих сетях и кабельных и DSL-маршрутизаторах используется сервер DHCP (протокол динамической настройки хоста). Сервер DHCP автоматически назначает IP-адрес каждому сетевому компьютеру и принтеру, для которого настроена поддержка протокола DHCP.

Сведения о назначении IP-адреса при использовании кабельного или DSL-маршрутизатора см. в документации маршрутизатора.

## Назначение IP-адреса принтера

По умолчанию на принтере задано назначение IP-адреса сетевым сервером по протоколу DHCP. Однако назначенные сервером DHCP сетевые адреса являются временными. По истечении заданного времени принтеру может назначаться новый IP-адрес в сети. Если в интерфейсе драйвере принтера указывается определенный IP-адрес, который периодически меняется, могут возникать проблемы с подключением. Если возникают проблемы или системный администратор требует статический IP-адрес для принтера, можно назначить ему IP-адрес вручную.

IP-адрес принтера можно узнать на панели управления или в отчете о конфигурации. См. раздел [Определение IP-адреса принтера](#) на стр. 28.

См. также:

[Назначение IP-адреса вручную](#) на стр. 158



## Автоматическое назначение IP-адреса

1. На панели управления нажмите кнопку **Меню**.  
**Примечание:** Для перехода между пунктами меню пользуйтесь кнопками со стрелками.
2. Выберите пункт **Меню адм.** и нажмите кнопку **ОК**.
3. Выберите пункт **Сеть/Порт** и нажмите кнопку **ОК**.
4. Выберите пункт **Настройки TCP/IP** и нажмите кнопку **ОК**.
5. Выберите **Ethernet** и нажмите кнопку **ОК**.
6. Выберите пункт **Получить IP-адр.** и нажмите кнопку **ОК**.
7. Выберите пункт **DHCP/AutoIP** и нажмите кнопку **ОК**.
8. Выключите и снова включите принтер.
9. Через две минуты после перезагрузки принтера убедитесь, что принтер получил правильный IP-адрес. См. раздел [Определение IP-адреса принтера](#) на стр. 28.

## Настройка функции AirPrint

AirPrint представляет собой программную функцию для печати с мобильных устройств Apple на базе iOS и устройств на базе Mac OS, подключенных к проводной или беспроводной сети, без установки драйвера принтера. На принтерах с функцией AirPrint можно напрямую печатать и отправлять факсы с компьютеров Macintosh и устройств iPhone, iPad и iPod touch. Функция AirPrint служит для печати с устройств с проводным или беспроводным подключением без использования драйвера принтера.



### Примечания:

- Некоторые приложения не поддерживают функцию AirPrint.
- Беспроводные устройства должны быть подключены к беспроводной сети принтера.
- Для функции AirPrint должны быть включены протоколы IPP или Bonjour (mDNS).
- Устройство, с которого отправляется работа AirPrint, должно быть в одной подсети с принтером. Чтобы с устройств можно было печатать из разных подсетей, следует настроить в сети многоадресный DNS-трафик между подсетями.
- На устройстве на базе Mac OS должна быть установлена система Mac OS 10.7 или более поздней версии.
- Принтеры с поддержкой функции AirPrint работают со всеми моделями устройств iPad, iPhone (3GS и более поздние версии) и iPod (3-е поколение и более поздние версии) на базе последней версии iOS.

1. На компьютере откройте браузер. Введите IP-адрес принтера в поле адреса и нажмите клавишу **Enter** или **Return**.

**Примечание:** Чтобы узнать IP-адрес принтера, см. раздел [Определение IP-адреса принтера](#) на стр. 28.

2. В интерфейсе Embedded Web Server выберите **Осн. режимы > Подключение**.

**Примечание:** Если функция не отображается, войдите в систему с правами системного администратора. См. раздел [Вход в систему с правами администратора](#) на стр. 186.

3. В разделе «Мобильная печать» выберите **AirPrint™**.
4. Для включения функции AirPrint™ нажмите кнопку **Включить**.

**Примечание:** Когда включены протоколы IPP и Bonjour (mDNS), функция AirPrint™ включена по умолчанию.

- Для изменения имени принтера введите новое имя в поле «Имя».
- Для указания местоположения принтера введите его в поле «Место».
- Для указания физического местоположения или адреса принтера введите географические координаты широты и долготы в десятичном формате в поле «Geo-Location» (Географическое местоположение). Например, задайте координаты местоположения как 45.325026 и -122.766831.

5. Нажмите кнопку **ОК**.
6. Чтобы изменения вступили в силу, в окне запроса нажмите кнопку **Перезапустить сейчас**.

# Google Cloud Print

С помощью сервиса Google Cloud Print можно печатать хранящиеся в облаке документы, не пользуясь драйвером принтера.

Предварительные действия:

- Создайте учетную запись электронной почты Google.
- Настройте для принтера протокол IPv4.
- При необходимости установите настройки прокси-сервера.

Настройка сервиса Google Cloud Print:

1. На компьютере откройте браузер. Введите IP-адрес принтера в поле адреса и нажмите клавишу **Enter** или **Return**.

**Примечание:** Чтобы узнать IP-адрес принтера, см. раздел [Определение IP-адреса принтера](#) на стр. 28.

2. В интерфейсе Embedded Web Server выберите **Осн. режимы > Подключение**.
3. В разделе «Мобильная печать» выберите **Google Cloud Print**.
4. Для включения службы Google Cloud Print нажмите кнопку **Включить**.
5. Нажмите кнопку **ОК**.
6. Перезагрузите принтер и подождите две минуты, пока он подключится.
7. Обновив окно в браузере, в разделе «Мобильная печать» выберите **Google Cloud Print**.
8. Выберите **Регистр. принтера**.
9. Выберите пункт **Регистрация**.  
Распечатается страница регистрации принтера.
10. Для регистрации принтера введите в браузере соответствующий URL-адрес или отсканируйте штрих-код с помощью мобильного телефона.  
После регистрации принтера отобразится статус «Зарегистрирован».
11. Для доступа к функции Google Cloud Print в настройках учетной записи Google выберите **Manage Your Printer** (Управление принтером).

**Примечание:** Имя принтера по умолчанию отображается в следующем формате: название модели (MAC-адрес).

# Установка программного обеспечения

В этом разделе рассматриваются следующие вопросы.

- Требования к операционным системам.....52
- Установка драйверов принтера, подключенного к сети в среде Windows .....53
- Установка драйверов принтера, подключенного в среде Windows через порт USB .....53
- Установка драйверов и утилит для Macintosh OS X.....54
- Установка драйверов и утилит для UNIX и Linux.....56
- Установка принтера в качестве веб-службы WSD.....56

Прежде чем устанавливать драйверы, убедитесь, что принтер подключен к сети электропитания, включен, правильно подключен к компьютерной сети и имеет правильный IP-адрес. IP-адрес, как правило, отображается в верхнем правом углу панели управления. Чтобы узнать IP-адрес, см. раздел [Определение IP-адреса принтера](#) на стр. 28.

Если *Software and Documentation disc* (Диск с программным обеспечением и документацией) отсутствует, можно загрузить последние драйверы с веб-страницы [www.xerox.com/office/6510drivers](http://www.xerox.com/office/6510drivers).

## Требования к операционным системам

- Windows Vista, Windows 7, Windows 8.1, Windows Server 2008, Windows 10, Windows Server 2008 R2 и Windows Server 2012.
- Macintosh OS X версии 10.9 или более поздней
- UNIX и Linux: данный принтер поддерживает подключение к различным платформам UNIX через сетевой интерфейс.

## Установка драйверов принтера, подключенного к сети в среде Windows

1. Вставьте *Software and Documentation disc* (Диск с программным обеспечением и документацией) в соответствующий дисковод компьютера. Если программа не запустится автоматически, следует перейти к соответствующему диску и дважды щелкнуть файл установки **Setup.exe**.
2. Выберите модель принтера.
3. Нажмите **Установить драйвер принтера**.
4. В окне «Лицензионное соглашение» нажмите **Принимаю**.
5. Выберите принтер в списке найденных принтеров.

**Примечание:** Если драйверы устанавливаются для сетевого принтера и он в списке отсутствует, нажмите кнопку **IP-адрес или имя DNS**. Введите IP-адрес принтера в поле IP-адреса или имени DNS и нажмите кнопку **Поиск**, чтобы найти и выбрать принтер. Чтобы узнать IP-адрес принтера, см. раздел [Определение IP-адреса принтера](#) на стр. 28.

6. Нажмите кнопку **Далее**.
7. При необходимости можно ввести имя принтера в поле **Имя очереди**.
8. Выберите драйвер принтера.
9. Нажмите кнопку **Установить**.
10. При необходимости установите аппарат принтером по умолчанию.

**Примечание:** Прежде чем выбирать настройку **Общий принтер**, обратитесь к системному администратору.

11. Чтобы завершить установку, нажмите кнопку **Готово**, затем **Заккрыть**.

## Установка драйверов принтера, подключенного в среде Windows через порт USB

1. Вставьте *Software and Documentation disc* (Диск с программным обеспечением и документацией) в соответствующий привод компьютера.  
Если программа не запустится автоматически, следует перейти к соответствующему диску и дважды щелкнуть файл установки **Setup.exe**.
2. Щелкните **Установить программу**.
3. В окне лицензионного соглашения выберите **Принимаю** и нажмите кнопку **Далее**.
4. Для установки вспомогательного ПО принтера выберите **Программное обеспечение** и нажмите кнопку **Далее**.
5. В окне «Программное обеспечение и документация» снимите флажки для нежелательных параметров.
6. Нажмите кнопку **Далее**.
7. Чтобы завершить установку, нажмите кнопку **Готово**.

## Установка драйверов и утилит для Macintosh OS X

1. Вставьте *Software and Documentation disc* (Диск с программным обеспечением и документацией) в соответствующий дисковод компьютера.
2. Откройте пакет драйверов Xerox® 3.xx.x.dmg/.pkg для данного принтера.
3. Чтобы запустить пакет драйверов Xerox® 3.xx.x.dmg/.pkg, дважды щелкните соответствующее имя файла.
4. При появлении запроса нажмите кнопку **Продолжить**.
5. Для подтверждения лицензионного соглашения нажмите кнопку **Принимаю**.
6. Чтобы подтвердить указанное место установки, нажмите кнопку **Установить**. Или выберите другое место установки и нажмите кнопку **Установить**.
7. При появлении запроса введите пароль и нажмите кнопку **ОК**.
8. Выберите принтер в списке найденных принтеров и нажмите кнопку **Далее**.
9. Если принтер в списке найденных принтеров отсутствует, выполните следующее.
  - a. Щелкните **значок сетевого принтера**.
  - b. Введите IP-адрес принтера и нажмите кнопку **Продолжить**.
  - c. Выберите принтер в списке найденных принтеров и нажмите кнопку **Продолжить**.
10. Если принтер не обнаружен, убедитесь, что он включен, и проверьте подключение кабеля Ethernet или USB.
11. Для подтверждения сообщения очереди печати нажмите кнопку **ОК**.
12. Выберите или снимите флажки **Настроить как принтер по умолчанию** и **Печать пробной страницы**.
13. Нажмите кнопку **Продолжить**, затем нажмите **Заккрыть**.

## Установка принтера

Для подключения по сети настройте принтер, используя протокол Bonjour (Rendezvous), или подключитесь по протоколу LPD/LPR, указав IP-адрес принтера. Для несетевого принтера создайте на рабочем столе USB-соединение.

Добавление принтера с использованием протокола Bonjour:

1. На компьютере в папке "Applications" (Приложения) или на панели откройте **System Preferences** (Параметры системы).
2. Выберите **Printers & Scanners** (Принтеры и сканеры).  
В левой части окна появится список принтеров.
3. Нажмите кнопку плюса (+) под списком принтеров.
4. В верхней части окна нажмите значок **По умолчанию**.
5. Выберите принтер в списке и нажмите кнопку **Add** (Добавить).

**Примечание:** Если принтер не обнаруживается, убедитесь, что он включен, и проверьте подключение кабеля Ethernet.

Добавление принтера путем указания IP-адреса:

1. На компьютере в папке "Applications" (Приложения) или на панели откройте **System Preferences** (Параметры системы).
2. Выберите **Printers & Scanners** (Принтеры и сканеры).  
В левой части окна появится список принтеров.
3. Нажмите кнопку плюса (+) под списком принтеров.
4. Нажмите **IP**.
5. Выберите протокол в раскрывающемся списке "Protocol" (Протокол).
6. Введите IP-адрес принтера в поле "Address" (Адрес).
7. В поле "Name" (Имя) введите имя принтера.
8. В раскрывающемся списке "Print Using" (Печать с помощью) выберите **Select a driver to use** (Использовать драйвер).
9. Выберите в списке драйвер для данной модели принтера.
10. Нажмите **Add** (Добавить).

См. также:

Online Support Assistant (Онлайновый ассистент поддержки) по адресу [www.xerox.com/office/6510support](http://www.xerox.com/office/6510support)

## Установка драйверов и утилит для UNIX и Linux

Сведения об установке драйверов принтера и утилит в среде UNIX и Linux см. раздел [Печать в среде UNIX и Linux](#) на стр. 87.

## Установка принтера в качестве веб-службы WSD

Веб-службы WSD (Web Services on Devices) позволяют клиенту находить в сети удаленные устройства и связанные с ними службы и получать к ним доступ. Веб-службы WSD поддерживают обнаружение устройств, управление ими и использование.

Установка WSD-принтера с помощью мастера добавления устройства:

1. На компьютере нажмите **Пуск** и выберите **Устройства и принтеры**.
2. Для запуска мастера добавления устройства нажмите **Добавить устройство**.
3. В списке доступных устройств выберите принтер для установки и нажмите кнопку **Далее**.

**Примечание:** Если принтер в списке отсутствует, нажмите кнопку **Отмена**. Установите принтер WSD вручную с помощью мастера установки принтеров.

4. Нажмите кнопку **Заккрыть**.

Установка WSD-принтера с помощью мастера установки принтеров:

1. На компьютере нажмите **Пуск** и выберите **Устройства и принтеры**.
2. Для запуска мастера установки принтеров нажмите **Добавить принтер**.
3. Выберите **Добавить сетевой, беспроводной или Bluetooth-принтер**.
4. В списке доступных устройств выберите принтер для установки и нажмите кнопку **Далее**.
5. Если принтер в списке отсутствует, нажмите кнопку **Принтера нет в списке**.
6. Выберите **Добавить принтер по его TCP/IP-адресу или имени узла** и нажмите кнопку **Далее**.
7. В поле «Тип устройства» выберите **Устройство веб-служб**.
8. Введите IP-адрес принтера в поле «Имя узла или IP-адрес» и нажмите кнопку **Далее**.
9. Нажмите кнопку **Заккрыть**.



# 4

## Бумага и другие материалы

В этом разделе рассматриваются следующие вопросы.

- Поддерживаемые типы и форматы бумаги.....58
- Загрузка бумаги.....63
- Печать на специальной бумаге.....72

# Поддерживаемые типы и форматы бумаги

В этом разделе рассматриваются следующие вопросы.

• Рекомендуемые материалы.....	58
• Заказ бумаги.....	58
• Общие указания по загрузке бумаги.....	58
• Бумага, которая может повредить принтер.....	59
• Указания по хранению бумаги.....	59
• Поддерживаемые типы и плотность бумаги.....	60
• Поддерживаемые стандартные форматы бумаги.....	60
• Поддерживаемые типы и плотность бумаги для автоматической двусторонней печати.....	61
• Поддерживаемые нестандартные размеры бумаги.....	61
• Установка режима лотка.....	62

Принтер поддерживает использование различных типов бумаги и других материалов. Для достижения наилучшего качества печати и во избежание частого застревания соблюдайте правила, приведенные в данном разделе.

Для достижения наилучших результатов используйте только бумагу и материалы Xerox, рекомендованные для данного принтера.

## Рекомендуемые материалы

Список рекомендуемых типов бумаги и материалов для принтера доступен по адресу:

- [www.xerox.com/rmlna](http://www.xerox.com/rmlna) Recommended Media List (Список рекомендуемых материалов) (США)
- [www.xerox.com/rmlna](http://www.xerox.com/rmlna) Recommended Media List (Список рекомендуемых материалов) (Европа)

## Заказ бумаги

Для заказа бумаги или других материалов обратитесь к местному торговому представителю или посетите веб-сайт [www.xerox.com/office/6510supplies](http://www.xerox.com/office/6510supplies).

## Общие указания по загрузке бумаги

- Не перегружайте лотки для бумаги. Не загружайте бумагу выше линии максимальной загрузки лотка.
- Настройте направляющие в соответствии с размером бумаги.
- Распустите листы бумаги перед загрузкой в лоток.
- В случае частого застревания используйте рекомендованную бумагу или другие материалы из новой упаковки.
- Не печатайте на листах с удаленными наклейками.
- Используйте только бумажные конверты. Печатайте только на одной стороне конвертов.

## Бумага, которая может повредить принтер

Использование некоторых типов бумаги и других материалов может вызывать снижение качества печати, частые застревания и даже поломки принтера. Запрещается использовать:

- Грубая или пористая бумага
- Бумага для струйных принтеров
- Глянцевая бумага или бумага с покрытием, не предназначенная для лазерных принтеров
- Бумага, использовавшаяся для фотокопирования
- Смятая или сложенная бумага
- Бумага с вырезами или перфорацией
- Сшитая бумага
- Конверты с окнами, металлическими зажимами, боковыми стыками и клейкими участками, закрытыми защитными полосками
- Конверты с мягкой подложкой
- Пластиковые материалы
- Прозрачные пленки



**ВНИМАНИЕ!** Гарантия Xerox, соглашение об обслуживании и гарантия Total Satisfaction Guarantee (Общая гарантия качества) Xerox не распространяются на поломки, вызванные использованием неподдерживаемой бумаги или других материалов. Гарантия Total Satisfaction Guarantee (Общая гарантия качества) Xerox действует в США и Канаде. В других регионах могут действовать другие гарантийные условия. За дополнительной информацией обращайтесь в местное представительство компании.

## Указания по хранению бумаги

Для оптимального качества печати необходимо обеспечить надлежащее хранение бумаги и материалов.

- Храните бумагу в темном, прохладном и достаточно сухом месте. Большинство типов бумаги чувствительны к воздействию ультрафиолетовых лучей и видимого света. Ультрафиолетовое излучение, источником которого являются солнце и лампы дневного света, особенно разрушительно действует на бумагу.
- Не оставляйте бумагу под воздействием сильного света на длительное время.
- При хранении бумаги не допускайте колебаний температуры и относительной влажности окружающей среды.
- Не храните бумагу на чердаках, в кухонных помещениях, гаражах и подвалах. В этих помещениях часто бывает повышенная влажность.
- Бумагу следует хранить в поддонах, картонных коробках, на полках или в шкафу.
- В местах хранения и использования бумаги не должно быть продуктов питания и напитков.
- Не открывайте запечатанные упаковки, если не собираетесь загружать бумагу в принтер. Храните бумагу в оригинальной упаковке. Упаковка защищает бумагу от высыхания и проникновения влаги.
- Некоторые специальные материалы поставляются в герметично закрытых пластиковых пакетах. До момента использования храните материал в пакете. Неиспользованный материал складывайте в пакет и повторно запечатывайте его в целях защиты.

## Поддерживаемые типы и плотность бумаги

Лотки	Типы бумаги	Плотность
Все лотки	Переработанная	60–80 г/м <sup>2</sup>
	Пользовательская	60–90 г/м <sup>2</sup>
	Высокосортная С перфорацией Фирменные бланки Обычная Формы	75–105 г/м <sup>2</sup>
	Тонкая картотечная Тонкая глянцевая картотечная	106-176 г/м <sup>2</sup>
	Картотечная Глянцевая картотечная	177-220 г/м <sup>2</sup>
	Лотки 1 и 2 Обходной лоток	Конверт Наклейки

## Поддерживаемые стандартные форматы бумаги

Лоток	Европейские стандартные форматы	Североамериканские стандартные форматы
Лоток 1 и обходной лоток	A6 (105 x 148 мм, 4,1 x 5,8 дюйма) A5 (148 x 210 мм; 5,8 x 8,3 дюйма) A4 (210 x 297 мм, 8,3 x 11,7 дюйма) 215 x 315 мм / 8,5 x 12,4 дюйма Конверты DL (110 x 220 мм, 4,33 x 8,66 дюйма) Конверты C6 (114 x 162 мм, 4,5 x 6,38 дюйма)	Открытки (102 x 152 мм; 4 x 6 дюймов) 127 x 178 мм / 5 x 7 дюймов Statement (140 x 216 мм, 5,5 x 8,5 дюйма) Executive (184 x 267 мм, 7,25 x 10,5 дюйма) 203 x 254 мм / 8 x 10 дюймов Letter (216 x 279 мм, 8,5 x 11 дюймов) Folio (216 x 330 мм / 8,5 x 13 дюймов) Legal (216 x 356 мм, 8,5 x 14 дюймов) Конверты Monarch (98 x 190 мм, 3,9 x 7,5 дюйма) Конверты № 10 (241 x 105 мм / 4,1 x 9,5 дюйма)
Лоток 2	A5 (148 x 210 мм; 5,8 x 8,3 дюйма) A4 (210 x 297 мм, 8,3 x 11,7 дюйма)	Executive (184 x 267 мм, 7,25 x 10,5 дюйма) Letter (216 x 279 мм, 8,5 x 11 дюймов) Folio (216 x 330 мм / 8,5 x 13 дюймов) Legal (216 x 356 мм, 8,5 x 14 дюймов)

## Поддерживаемые типы и плотность бумаги для автоматической двусторонней печати

Тип бумаги	Плотность
Переработанная	60–80 г/м <sup>2</sup>
Пользовательская	60–90 г/м <sup>2</sup>
Высокосортная С перфорацией Фирменные бланки Обычная Формы	75–105 г/м <sup>2</sup>
Тонкая картотечная Тонкая глянцевая картотечная	106-176 г/м <sup>2</sup>

## Поддерживаемые нестандартные размеры бумаги

Номер лотка	Размеры бумаги
Лоток 1	Мин.: 76 x 148 мм (3 x 5,8 дюйма) Макс.: 216 x 356 мм (8,5 x 14 дюймов)
Лоток 2	Мин.: 76 x 191 мм (3 x 7,5 дюйма) Макс.: 216 x 356 мм (8,5 x 14 дюймов)
Обходной лоток	Мин.: 76 x 127 мм (3 x 5 дюймов) Макс.: 216 x 356 мм (8,5 x 14 дюймов)
2-сторонняя печать, только модель DN	Мин.: 140 x 210 мм (5,5 x 8,3 дюйма) Макс.: 216 x 356 мм (8,5 x 14 дюймов)

## Установка режима лотка

Режим лотка определяет, должно ли при загрузке бумаги выдаваться сообщение подтвердить или изменить параметры лотка. От режима лотка также зависят действия в случае несоответствия бумаги.

Включение обходного режима:

1. На панели управления нажмите кнопку **Меню**.  
**Примечание:** Для перехода между пунктами меню пользуйтесь кнопками со стрелками.
2. Выберите пункт **Меню адм.** и нажмите кнопку **ОК**.
3. Выберите пункт **Настр.принтера** и нажмите кнопку **ОК**.
4. Выберите пункт **Обходной режим** и нажмите кнопку **ОК**.
5. Выберите значение **Вкл.** и нажмите кнопку **ОК**. Если этот режим включен, обходной лоток установлен в качестве лотка по умолчанию для всех работ, для которых лоток не задан.
6. Для возврата принтера в режим готовности нажмите кнопку **Меню**.

Настройка режимов запросов для лотков:

1. На панели управления нажмите кнопку **Меню**.  
**Примечание:** Для перехода между пунктами меню пользуйтесь кнопками со стрелками.
2. Выберите пункт **Меню адм.** и нажмите кнопку **ОК**.
3. Выберите пункт **Настр.принтера** и нажмите кнопку **ОК**.
4. Перейдите к пункту **При загрузке** и нажмите кнопку **ОК**.
5. Перейдите к нужному режиму:
  - **Разрешить изменения** В данном режиме при загрузке бумаги в лоток выдается запрос на подтверждение или изменение настроек лотка.
  - **Не менять атрибуты** в этом режиме не отображаются запросы на атрибуты лотка.
6. Нажмите кнопку **ОК**.
7. Для возврата принтера в режим готовности нажмите кнопку **Меню**.

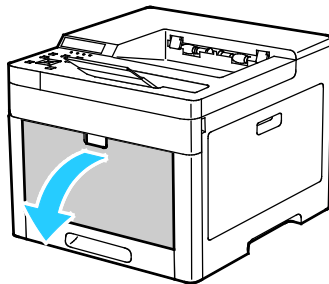
# Загрузка бумаги

В этом разделе рассматриваются следующие вопросы.

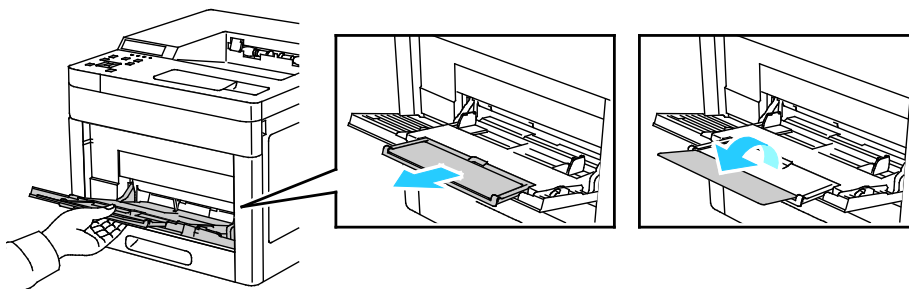
- Загрузка бумаги в обходной лоток.....63
- Настройка лотков 1 и 2 по длине бумаги.....66
- Загрузка бумаги в лотки 1 и 2.....68

## Загрузка бумаги в обходной лоток

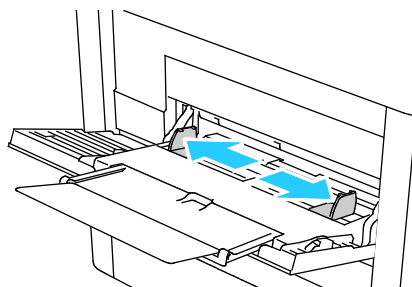
1. Откройте обходной лоток. Если в обходной лоток уже вложена бумага, извлеките бумагу неподходящего размера или типа.



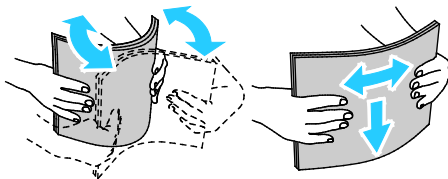
2. Выдвигание удлинителя лотка для больших форматов.



3. Раздвиньте направляющие ширины к краям лотка.

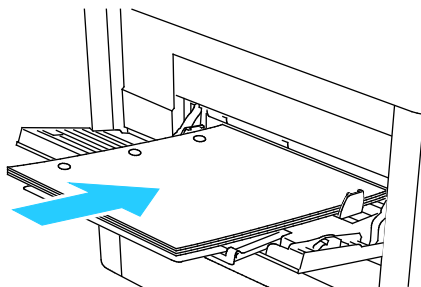


4. Перегните листы вперед-назад, распустите их веером и выровняйте кромки стопки на ровной поверхности. Это предотвратит слипание листов и уменьшит вероятность их застревания.

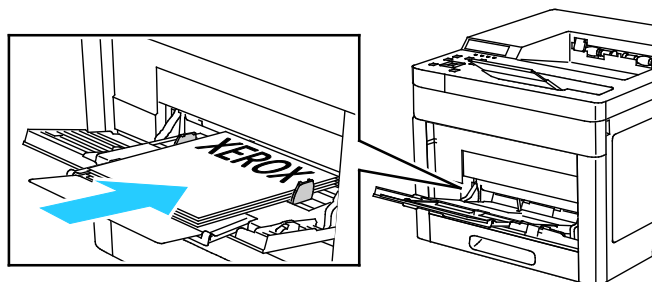


**Примечание:** Чтобы избежать застреваний и неправильной подачи, не доставайте бумагу из упаковки, пока он не потребуется.

5. Вложите бумагу в лоток. Вложите перфорированную бумагу так, чтобы край с отверстиями находился слева.

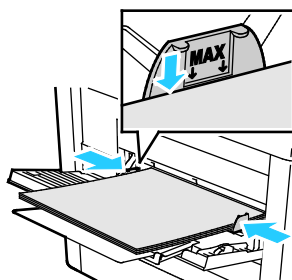


- Для 1-сторонней печати вложите бланки или бумагу с печатью лицевой стороной вверх, верхним краем в принтер.



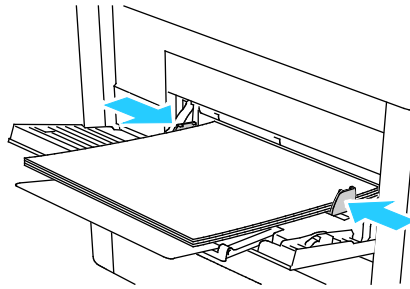
- Для 2-сторонней печати вложите бланки или бумагу с печатью лицевой стороной вниз, верхним краем в принтер.

**Примечание:** Не загружайте бумагу выше максимальной отметки на направляющих ширины. Переполнение лотка может привести к застреванию бумаги.





6. Отрегулируйте направляющие, чтобы они слегка касались кромок бумаги.



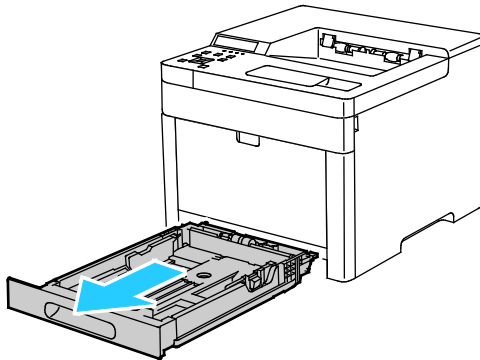
7. Если на панели управления появится запрос, подтвердите размер и тип бумаги на экране. При необходимости измените настройки бумаги.
- a. На панели управления нажмите кнопку **Меню**.
- Примечание:** Для перехода между пунктами меню пользуйтесь кнопками со стрелками.
- b. Выберите пункт **Меню адм.** и нажмите кнопку **ОК**.
  - c. Выберите пункт **Настр.принтера** и нажмите кнопку **ОК**.
  - d. Чтобы выбрать тип бумаги, выберите пункт **Тип бумаги**, затем нажмите **ОК**.
  - e. Выберите нужный лоток и нажмите **ОК**.
  - f. Кнопками со стрелками выберите настройку бумаги и нажмите кнопку **ОК**.
  - g. Чтобы вернуться в меню "Настройки принтера", дважды нажмите кнопку со стрелкой **влево**.
  - h. Чтобы выбрать формат бумаги, выберите пункт **Настройки формата бумаги**, затем нажмите **ОК**.
  - i. Выберите нужный лоток и нажмите **ОК**.
  - j. Выберите настройку формата кнопками со стрелками и нажмите кнопку **ОК**.
8. Для возврата принтера в режим готовности нажмите кнопку **Меню**.

## Настройка лотков 1 и 2 по длине бумаги

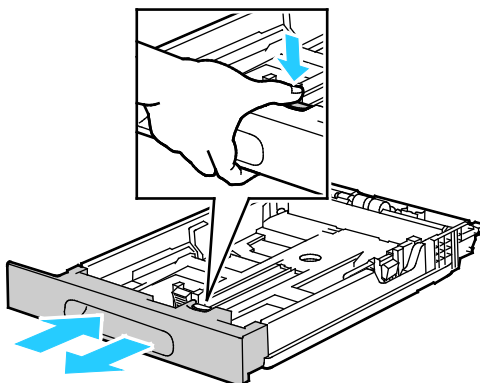
Настройка лотков 1 и 2 по длине предусмотрена для бумаги формата A4/Letter и Legal. При установке под формат Legal лотки выступают с передней стороны принтера.

Настройка лотков 1 и 2 по длине бумаги:

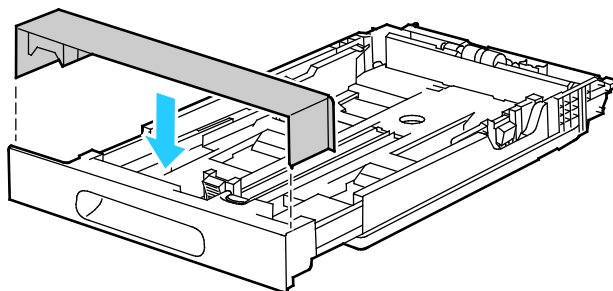
1. Извлеките бумагу из лотка.
2. Чтобы снять лоток с принтера, выдвиньте его до упора, слегка приподнимите переднюю часть и снимите лоток.



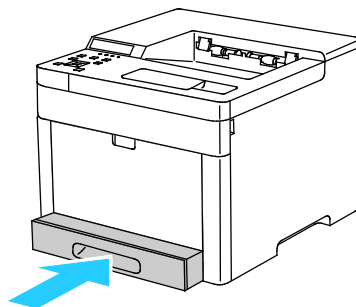
3. Чтобы сдвинуть лоток под бумагу меньшей длины, возьмитесь одной рукой за его заднюю часть. Другой рукой прижмите защелку в передней части лотка и задвиньте его крайнюю часть до фиксации.



4. Чтобы раздвинуть лоток под бумагу большей длины, возьмитесь одной рукой за его заднюю часть. Другой рукой прижмите защелку в передней части лотка и выдвиньте его крайнюю часть до фиксации.
5. Для защиты бумаги при раздвинутом лотке, установите крышку над выдвижной секцией лотка.



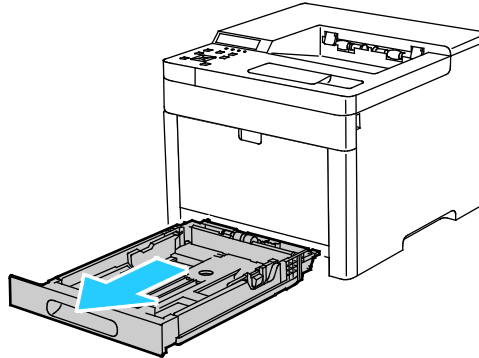
**Примечание:** Если лоток раздвинут под бумагу формата Legal, при полной установке он будет выступать из принтера.



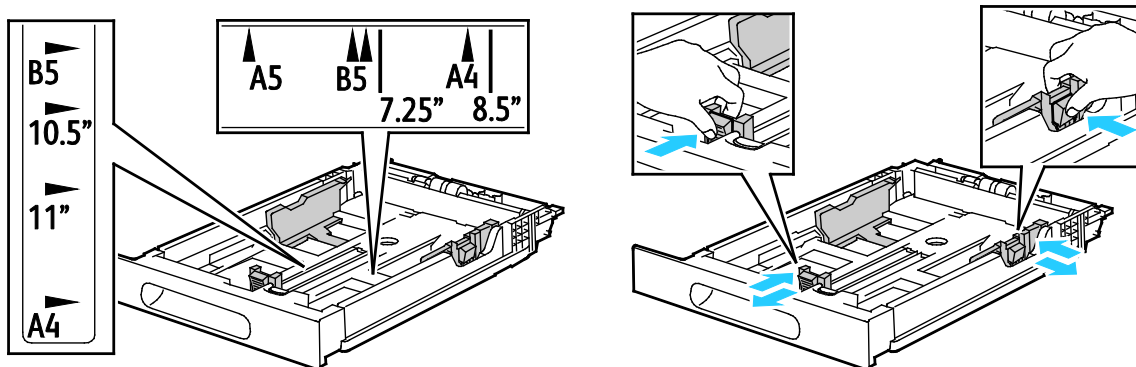
6. Прежде чем вставлять лоток в принтер, вложите в него бумагу. См. раздел [Вкладывание бумаги в лотки 1 и 2](#) на стр. 68.

## Загрузка бумаги в лотки 1 и 2

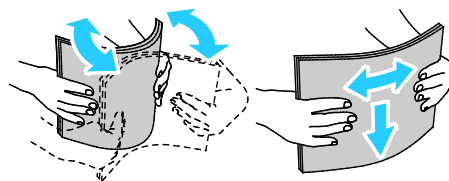
1. Чтобы снять лоток с принтера, выдвиньте его до упора, слегка приподнимите переднюю часть и снимите лоток.



2. Отрегулируйте положение направляющих длины и ширины по размеру бумаги.

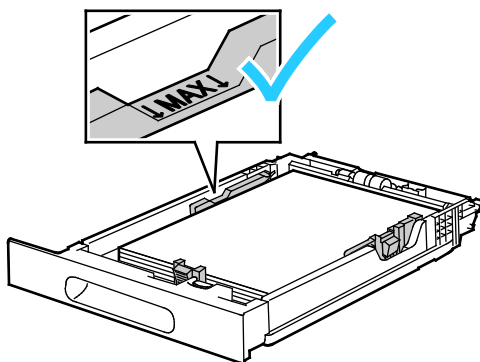


3. Перегните листы вперед-назад, распустите их веером и выровняйте кромки стопки на ровной поверхности. Это предотвратит слипание листов и уменьшит вероятность их застревания.

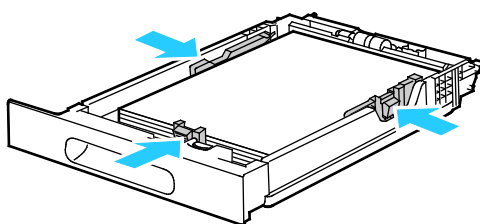


4. Вложите бумагу в лоток стороной для печати вверх.
  - Вложите перфорированную бумагу так, чтобы край с отверстиями находился слева.
  - Для 1-сторонней печати вложите бланки лицевой стороной вверх, верхним краем к задней части лотка.
  - Для 2-сторонней печати вложите бланки лицевой стороной вниз, верхним краем к задней части лотка.

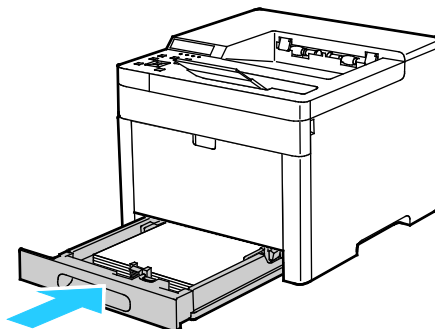
**Примечание:** Не вкладывайте бумагу выше максимальной отметки. Переполнение лотка может привести к застреванию бумаги.



- Установите направляющие длины и ширины так, чтобы они касались бумаги.



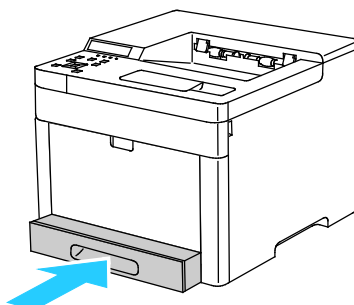
- Вставьте лоток обратно в принтер.



- Задвиньте лоток до упора.

**Примечания:**

- Если лоток вставляется не до конца, убедитесь в том, что пластина подъема бумаги в задней части лотка зафиксирована в нижнем положении.
- Чтобы избежать застревания бумаги, не снимайте крышку для бумаги в процессе печати.
- Если лоток раздвинут под бумагу формата Legal, он выступает из принтера.



8. Если на панели управления появится запрос, подтвердите размер и тип и бумаги на экране. При появлении запроса измените настройки бумаги.

a. На панели управления нажмите кнопку **Меню**.

**Примечание:** Для перехода между пунктами меню пользуйтесь кнопками со стрелками.

b. Выберите пункт **Меню адм.** и нажмите кнопку **ОК**.

c. Выберите пункт **Настр.принтера** и нажмите кнопку **ОК**.

d. Чтобы выбрать тип бумаги, выберите пункт **Тип бумаги**, затем нажмите **ОК**.

e. Выберите нужный лоток и нажмите **ОК**.

f. Кнопками со стрелками выберите настройку бумаги и нажмите кнопку **ОК**.

g. Чтобы вернуться в меню "Настройки принтера", дважды нажмите кнопку со стрелкой **влево**.

h. Чтобы выбрать формат бумаги, выберите пункт **Настройки формата бумаги**, затем нажмите **ОК**.

i. Выберите нужный лоток и нажмите **ОК**.

j. Выберите настройку формата кнопками со стрелками и нажмите кнопку **ОК**.

9. Для возврата принтера в режим готовности нажмите кнопку **Меню**.



## Печать на специальной бумаге

В этом разделе рассматриваются следующие вопросы.

- Конверты.....72
- Наклейки.....77
- Глянцевая картотечная бумага .....80

Для заказа бумаги или других материалов обратитесь к местному торговому представителю или посетите веб-сайт [www.xerox.com/office/6510supplies](http://www.xerox.com/office/6510supplies).

См. также:

[www.xerox.com/rmlna](http://www.xerox.com/rmlna) Recommended Media List (Список рекомендуемых материалов) (США)

[www.xerox.com/rmlna](http://www.xerox.com/rmlna) Recommended Media List (Список рекомендуемых материалов) (Европа)

### Конверты

На конвертах можно печатать из лотка 1 или из обходного лотка.

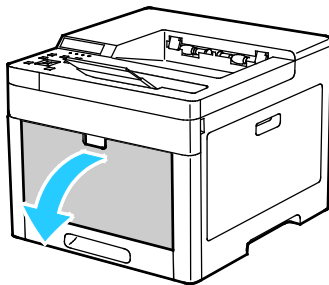
#### Указания по печати на конвертах

- Используйте только бумажные конверты.
- Не используйте конверты с окнами и металлическими зажимами.
- Качество печати зависит от качества и исполнения конвертов. Если не удастся достичь нужного результата, попробуйте использовать конверты другого изготовителя.
- При хранении бумаги не допускайте колебаний температуры и относительной влажности окружающей среды.
- Храните неиспользованные конверты в упаковке, чтобы они не отсырели и не пересохли, поскольку это может повлиять на качество печати или привести к образованию складок. Повышенная влажность может привести к склеиванию конвертов при хранении или во время печати.
- Перед загрузкой удалите из конвертов воздух, положив на них тяжелую книгу.
- В настройках драйвера принтера в поле "Тип бумаги" выберите "Конверт".
- Не используйте конверты с мягкой набивкой. Используйте только плоские конверты.
- Не используйте конверты, склеивающиеся при нагревании.
- Не используйте конверты с клапанами, склеивающимися за счет прижатия.

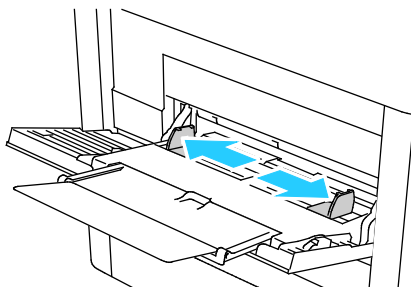


## Вкладывание конвертов в обходной лоток

1. Откройте обходной лоток.

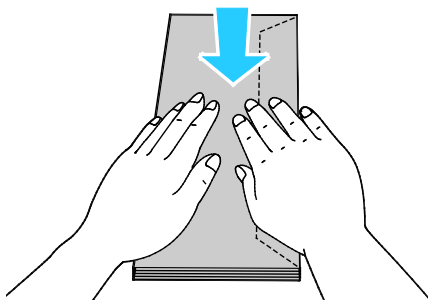


2. Раздвиньте направляющие ширины к краям лотка.



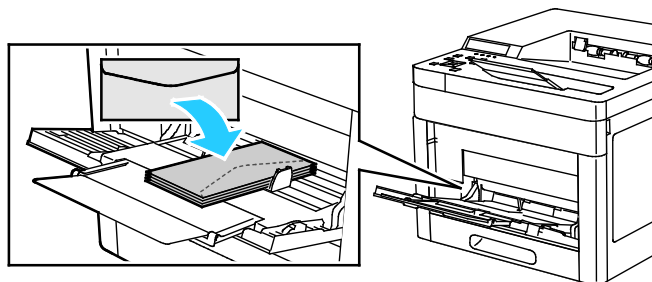
### Примечания:

- В обходной лоток нельзя вкладывать более 5 конвертов.
- Если конверты не вложить в обходной лоток сразу после извлечения их из упаковки, они могут деформироваться. Чтобы избежать застреваний конверты следует разгладить.

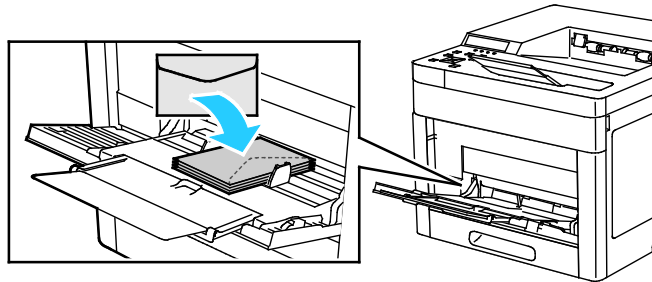


3. Выберите вариант вкладывания конвертов:

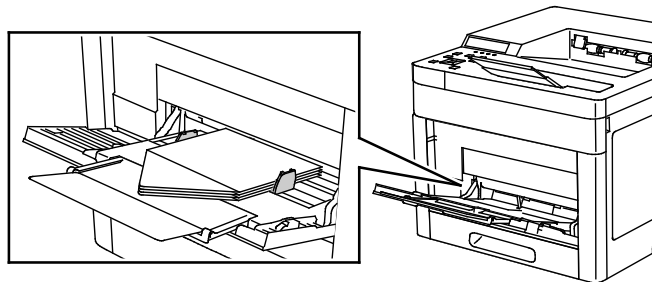
- Конверты № 10 вкладываются короткой стороной в принтер, клапанами вниз и вправо.



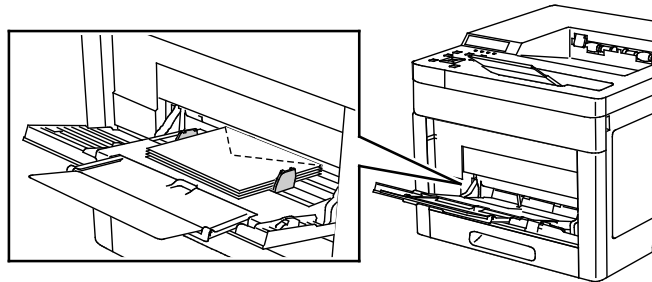
- Для конвертов Monarch и DL выберите один из следующих вариантов: Если конверты мнутся, попробуйте другой вариант.
  - Конверты вкладываются короткой стороной к принтеру, клапанами вниз и вправо.



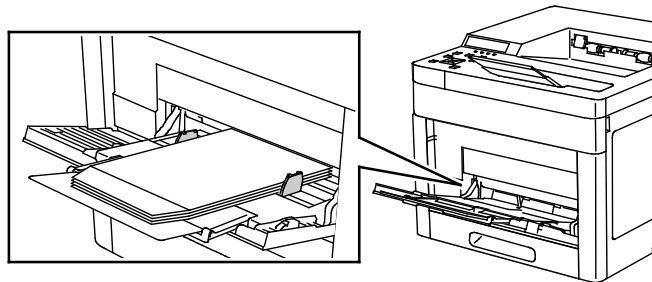
- Конверты вкладываются стороной для печати вверх, с открытым клапаном, стороной с клапаном вниз и нижней частью к принтеру.



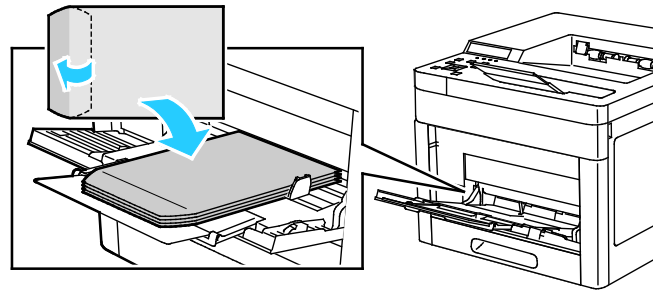
- Конверты следует вкладывать стороной для печати вверх, с закрытым клапаном, стороной с клапаном вниз, клапаном к принтеру.



- Для конвертов C5 выберите один из следующих вариантов: Если конверты мнутся, попробуйте другой вариант.
  - Конверты вкладываются стороной для печати вверх, с открытым клапаном, стороной с клапаном вниз и нижней частью к принтеру.



- Конверты следует вкладывать стороной для печати вверх, с закрытым клапаном, стороной с клапаном вниз, клапаном к принтеру.



**Примечание:** Если конверты вкладываются с открытыми клапанами, для правильной печати выберите в настройках драйвера принтера один из вариантов **Вертикальная**, **Горизонтальная** или **Горизонтальная с поворотом**. При необходимости для разворота изображения выберите в настройках драйвера принтера опцию "Повернуть изображение на 180 градусов".

4. Если на панели управления появится запрос, подтвердите размер и тип и бумаги на экране. При необходимости измените настройки бумаги.

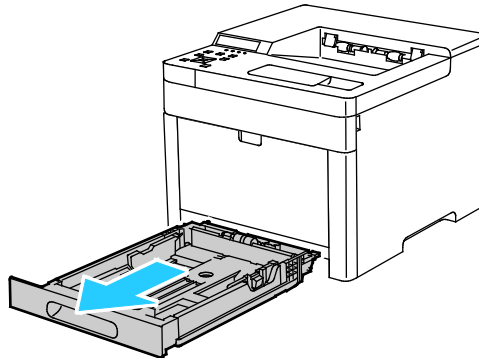
- a. На панели управления нажмите кнопку **Меню**.

**Примечание:** Для перехода между пунктами меню пользуйтесь кнопками со стрелками.

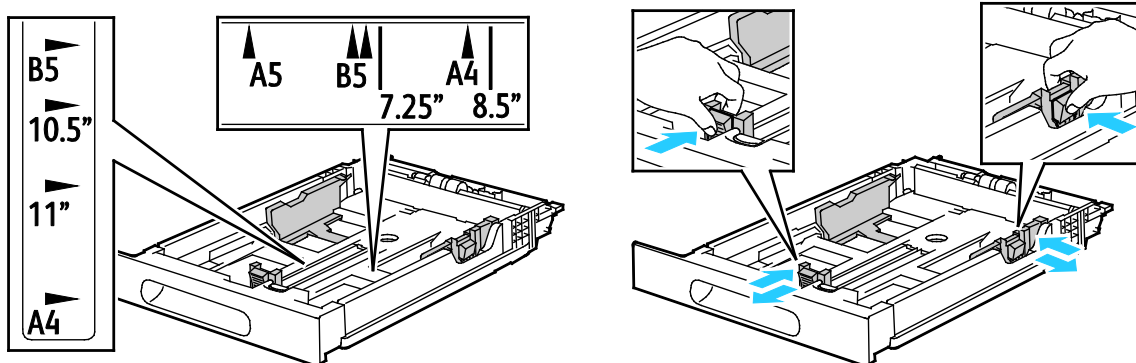
- b. Выберите пункт **Меню адм.** и нажмите кнопку **ОК**.
  - c. Выберите пункт **Настр.принтера** и нажмите кнопку **ОК**.
  - d. Чтобы выбрать тип бумаги, выберите пункт **Тип бумаги**, затем нажмите **ОК**.
  - e. Выберите пункт **Обходной лоток** и нажмите кнопку **ОК**.
  - f. Выберите пункт **Конверт** и нажмите кнопку **ОК**.
  - g. Чтобы вернуться в предыдущее меню, нажмите кнопку со стрелкой **влево**.
  - h. Чтобы выбрать формат бумаги, выберите пункт **Настройки формата бумаги**, затем нажмите **ОК**.
  - i. Выберите пункт **Обходной лоток** и нажмите кнопку **ОК**.
  - j. Если нужно выбрать формат конверта, выберите нужный формат кнопками со стрелками, затем нажмите кнопку **ОК**.
5. Для возврата принтера в режим готовности нажмите кнопку **Меню**.

## Загрузка конвертов в лоток 1

1. Чтобы снять лоток с принтера, выдвиньте его до упора, слегка приподнимите переднюю часть и снимите лоток.



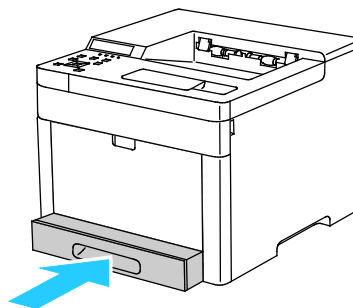
2. Отрегулируйте направляющие длины и ширины бумаги, как показано на рисунке.



3. Конверты следует вкладывать в лотки с закрытыми клапанами, стороной с клапаном вниз, короткой стороной к принтеру.

**Примечание:** Нельзя вкладывать более 20 конвертов.

4. Вставьте лоток обратно в принтер.



5. Задвиньте лоток до упора.
6. Если на панели управления появится запрос, подтвердите размер и тип бумаги на экране. При необходимости измените настройки бумаги.
  - a. На панели управления нажмите кнопку **Меню**.

**Примечание:** Для перехода между пунктами меню пользуйтесь кнопками со стрелками.

- b. Выберите пункт **Меню адм.** и нажмите кнопку **ОК**.
  - c. Выберите пункт **Настр.принтера** и нажмите кнопку **ОК**.
  - d. Чтобы выбрать тип бумаги, выберите пункт **Тип бумаги**, затем нажмите **ОК**.
  - e. Выберите нужный лоток и нажмите **ОК**.
  - f. Кнопками со стрелками выберите настройку бумаги и нажмите кнопку **ОК**.
  - g. Чтобы вернуться в меню "Настройки принтера", дважды нажмите кнопку со стрелкой **влево**.
  - h. Чтобы выбрать формат бумаги, выберите пункт **Настройки формата бумаги**, затем нажмите **ОК**.
  - i. Выберите нужный лоток и нажмите **ОК**.
  - j. Выберите настройку формата кнопками со стрелками и нажмите кнопку **ОК**.
7. Для возврата принтера в режим готовности нажмите кнопку **Меню**.

## Наклейки

На наклейках можно печатать из обходного лотка или лотка 1.

### Указания по печати на наклейках

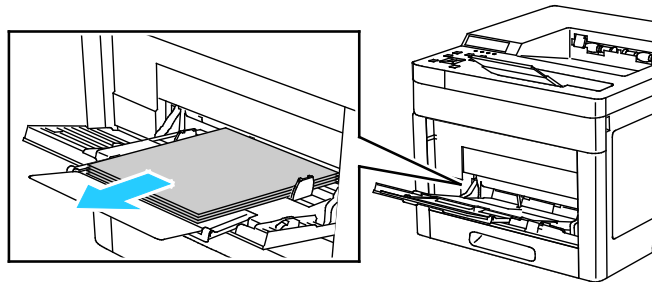
- Используйте листы с наклейками, предназначенные для лазерных принтеров.
- Не используйте виниловые наклейки.
- Запрещается пропускать лист с наклейками через принтер более одного раза.
- Не используйте наклейки с сухим клеем.
- Печать на листах наклеек допускается только с одной стороны. Используйте только полные листы с наклейками.
- Храните неиспользованные наклейки в фирменной упаковке. Не вынимайте листы из оригинальной упаковки до момента печати. Все неиспользованные наклейки снова положите в упаковку и запечатайте ее.
- Не храните наклейки в помещениях с очень сухим или очень влажным воздухом или при слишком высокой или низкой температуре. Хранение их в экстремальных условиях может привести к застреванию в принтере или к снижению качества печати.
- Запасы должны периодически обновляться. Длительное хранение в экстремальных условиях может привести к скручиванию листов с наклейками и застреванию их в принтере.
- В настройках драйвера принтера в поле "Тип бумаги" выберите опцию "Наклейки".
- Перед тем, как вложить наклейки, извлеките всю бумагу из лотка.



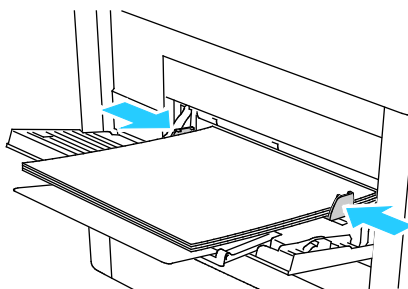
**ВНИМАНИЕ!** Не используйте листы, если наклейки на них отсутствуют, скручиваются или отделены от подложки. Это может стать причиной повреждения принтера.

## Вкладывание наклеек в обходной лоток

1. Извлеките бумагу из лотка.



2. Наклейки следует вкладывать в обходной лоток, лицевой стороной вверх, верхним краем листа к принтеру.
3. Установите направляющие ширины, чтобы они касались краев бумаги.



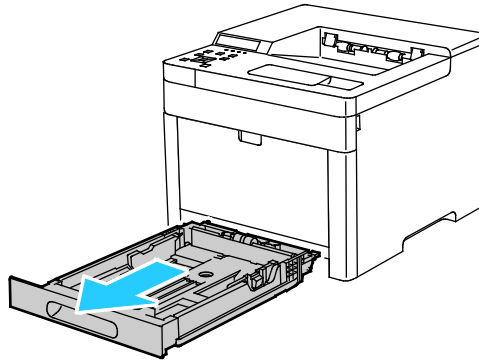
4. Если на панели управления появится запрос, подтвердите размер и тип и бумаги на экране. При необходимости измените настройки бумаги.
  - a. На панели управления нажмите кнопку **Меню**.

**Примечание:** Для перехода между пунктами меню пользуйтесь кнопками со стрелками.

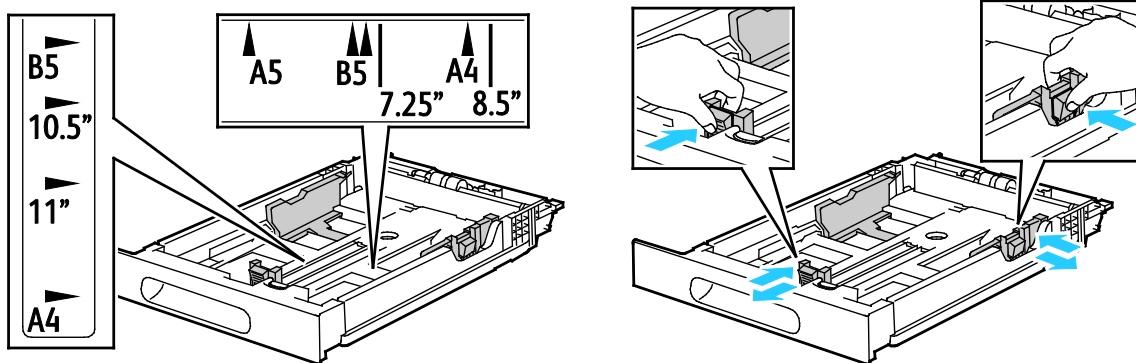
  - b. Выберите пункт **Меню адм.** и нажмите кнопку **ОК**.
  - c. Выберите пункт **Настр.принтера** и нажмите кнопку **ОК**.
  - d. Чтобы выбрать тип бумаги, выберите пункт **Тип бумаги**, затем нажмите **ОК**.
  - e. Выберите нужный лоток и нажмите **ОК**.
  - f. Кнопками со стрелками выберите настройку бумаги и нажмите кнопку **ОК**.
  - g. Чтобы вернуться в меню "Настройки принтера", дважды нажмите кнопку со стрелкой **влево**.
  - h. Чтобы выбрать формат бумаги, выберите пункт **Настройки формата бумаги**, затем нажмите **ОК**.
  - i. Выберите нужный лоток и нажмите **ОК**.
  - j. Выберите настройку формата кнопками со стрелками и нажмите кнопку **ОК**.
5. Для возврата принтера в режим готовности нажмите кнопку **Меню**.

## Вкладывание наклеек в лоток 1

1. Чтобы снять лоток с принтера, выдвиньте его до упора, слегка приподнимите переднюю часть и снимите лоток.

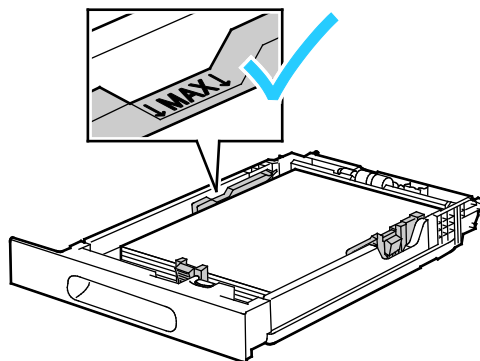


2. Отрегулируйте направляющие длины и ширины бумаги, как показано на рисунке.

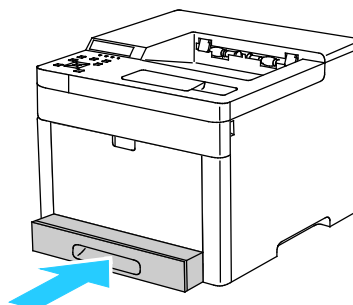


3. Вложите наклейки в лоток лицевой стороной вверх.

**Примечание:** Не вкладывайте бумагу выше максимальной отметки. Чрезмерная загрузка может вызывать застревание бумаги.



4. Вставьте лоток обратно в принтер.



5. Задвиньте лоток до упора.
6. Если на панели управления появится запрос, подтвердите размер и тип бумаги на экране. При необходимости измените настройки бумаги.
  - a. На панели управления нажмите кнопку **Меню**.

**Примечание:** Для перехода между пунктами меню пользуйтесь кнопками со стрелками.

  - b. Выберите пункт **Меню адм.** и нажмите кнопку **ОК**.
  - c. Выберите пункт **Настр.принтера** и нажмите кнопку **ОК**.
  - d. Чтобы выбрать тип бумаги, выберите пункт **Тип бумаги**, затем нажмите **ОК**.
  - e. Перейдите к пункту **Лоток 1** и нажмите кнопку **ОК**.
  - f. Выберите пункт **Наклейки** и нажмите кнопку **ОК**.
  - g. Чтобы вернуться в меню "Настройки принтера", дважды нажмите кнопку со стрелкой **влево**.
  - h. Чтобы выбрать настройку формата бумаги, выберите пункт **Настройки формата бумаги**, затем нажмите **ОК**.
  - i. Перейдите к пункту **Лоток 1** и нажмите кнопку **ОК**.
  - j. Выберите настройку формата кнопками со стрелками и нажмите кнопку **ОК**.
7. Для возврата принтера в режим готовности нажмите кнопку **Меню**.

## Глянцевая картотечная бумага

На глянцевой картотечной бумаге и картотечной бумаге плотностью до 220 г/м<sup>2</sup> можно печатать из любого лотка. Сведения о двусторонней печати на картотечной бумаге приведены в разделе [Поддерживаемые типы и плотность бумаги для автоматической двусторонней печати](#) на стр. 61.

## Указания по печати на глянцевой картотечной бумаге

- Не открывайте запечатанные упаковки с глянцевой картотечной бумагой, если не собираетесь загружать бумагу в принтер.
- Храните глянцевую картотечную бумагу в оригинальной упаковке, не вынимайте пачки с бумагой из картонных коробок до начала использования.
- Прежде чем загружать глянцевую картотечную бумагу, уберите всю бумагу из лотка.
- Загружайте столько глянцевой картотечной бумаги, сколько собираетесь использовать. Не оставляйте глянцевую картотечную бумагу в лотке после окончания печати. Неиспользованную картотечную бумагу поместите обратно в оригинальную упаковку и запечатайте.
- Запасы должны периодически обновляться. При длительном хранении в экстремальных условиях возможна деформация листов глянцевой картотечной бумаги и их застревание в принтере.
- В окне драйвера принтера выберите нужный тип глянцевой картотечной бумаги или укажите лоток с данной бумагой.



# Печать

# 5

В этом разделе рассматриваются следующие вопросы.

- Краткие сведения о печати .....82
- Выбор параметров печати .....83
- Функции печати.....91
- Использование бумаги настраиваемого размера..... 102

## Краткие сведения о печати

Прежде чем печатать, компьютер и принтер следует подключить к сети электропитания, включить и подключить в сети. Убедитесь, что на компьютере установлен правильный драйвер принтера. См. раздел [Установка программного обеспечения](#) на стр. 52.

1. Выберите подходящую бумагу.
2. Вложите бумагу в соответствующий лоток. На панели управления принтера укажите формат, цвет и тип бумаги.
3. Откройте окно настроек печати в используемом приложении. В большинстве приложений для этого можно нажать **CTRL+P** (для Windows) или **CMD+P** (для Macintosh).
4. Выберите принтер.
5. Перейдите к настройкам драйвера принтера, выбрав **Свойства** или **Параметры** в Windows или **Функции Xerox®** на компьютере Macintosh. Названия кнопок могут отличаться в зависимости от приложения.
6. Измените нужные настройки драйвера принтера и нажмите **ОК**.
7. Для отправки работы на принтер нажмите кнопку **Печать**.

# Выбор параметров печати

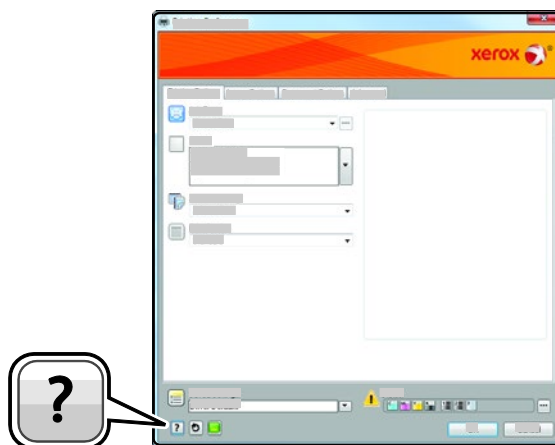
В этом разделе рассматриваются следующие вопросы.

- [Справочная система драйвера принтера.....83](#)
- [Параметры печати Windows .....84](#)
- [Параметры печати Macintosh .....86](#)
- [Печать в ОС UNIX и Linux.....87](#)
- [Параметры мобильной печати.....89](#)

Параметры печати, которые называют также параметрами драйвера принтера, указаны как "Параметры печати" в Windows и под заголовком "Функции Xerox®" на компьютере Macintosh. В них входят параметры двусторонней печати, макета страницы и качества печати. Настройки печати, заданные в разделе "Параметры печати", становятся настройками по умолчанию. Параметры печати, задаваемые в программном приложении, являются временными. После закрытия приложения заданные настройки не сохраняются.

## Справочная система драйвера принтера

Справочная система драйвера принтера Xerox® доступна в окне «Параметры печати». Чтобы открыть справочную систему, нажмите кнопку справки (?) в нижнем левом углу окна «Параметры печати».



Сведения об информации в окне «Параметры печати» отображаются в окне справки. Здесь можно выбирать темы или пользоваться полем поиска, чтобы найти информацию по теме или функции.

## Параметры печати Windows

### Выбор параметров печати для отдельной работы в среде Windows

Чтобы использовать специальные настройки печати для отдельной работы, перед ее отправкой на принтер можно изменить параметры печати.

1. В приложении, где открыт документ, откройте окно настроек печати. В большинстве приложений для этого нужно выбрать **Файл > Печать** или нажать **CTRL+P** (для Windows).
2. Выберите принтер и нажмите кнопку **Свойства** или **Параметры**. Откроется окно "Параметры печати". Названия кнопок могут отличаться в зависимости от приложения.
3. На вкладках в окне "Параметры печати" выберите настройки.
4. Нажмите **ОК** для сохранения настроек и закройте окно "Параметры печати".
5. Для отправки работы на принтер нажмите кнопку **Печать**.

### Установка параметров печати для Windows

Во время печати из любого приложения принтер обращается к настройкам задания печати, заданным в окне "Параметры печати". Можно задать наиболее часто используемые параметры печати и сохранить их, чтобы не приходилось их каждый раз менять.

Например, если задания по большей части требуют печати на обеих сторонах бумаги, выберите в окне "Параметры печати" двустороннюю печать.

Выбор параметров печати по умолчанию:

1. Перейдите к списку принтеров на компьютере:
  - Для Windows Vista: выберите **Пуск > Панель управления > Оборудование и звук > Принтеры**.
  - Для Windows Server версии 2008 и более поздней: выберите **Пуск > Настройка > Принтеры**.
  - Для Windows 7: выберите **Пуск > Устройства и принтеры**.
  - Для Windows 8: щелкните правой кнопкой **Меню пуска > Панель управления > Устройства и принтеры**.
  - Для Windows 10: щелкните правой кнопкой **Меню пуска** затем нажмите **Пуск > Панель управления > Устройства и принтеры**.

**Примечание:** При использовании пользовательского приложения меню пуска путь к списку принтеров может быть изменен.

2. В списке щелкните правой кнопкой мыши значок принтера и выберите **Параметры печати**.
3. На вкладках в окне "Параметры печати" выберите настройки и нажмите **ОК** для сохранения.

**Примечание:** Для получения дополнительных сведений о этих настройках драйвера принтера для Windows нажмите кнопку справки (?) в окне "Параметры печати".

## Выбор настроек по умолчанию для сетевого принтера с общим доступом в среде Windows

1. Перейдите к списку принтеров на компьютере:
  - Для Windows Vista®: выберите **Пуск > Панель управления > Оборудование и звук > Принтеры**.
  - Для Windows Server версии 2008 и более поздней: выберите **Пуск > Настройка > Принтеры**.
  - Для Windows 7: выберите **Пуск > Устройства и принтеры**.
  - Для Windows 8: выберите **Панель управления > Устройства и принтеры**.
  - Для Windows 10: выберите **Пуск > Панель управления > Устройства и принтеры**.

**Примечание:** Если пиктограмма панели управления не отображается, щелкните правой кнопкой мыши на рабочем столе и выберите **Персонализация > Панель управления — домашняя страница > Устройства и принтеры**.

2. В папке "Принтеры" щелкните правой кнопкой мыши драйвер принтера и выберите пункт **Свойства принтера**.
3. В диалоговом окне "Свойства" перейдите на вкладку **Дополнительно**.
4. На вкладке "Дополнительно" нажмите кнопку **По умолчанию**.
5. Выберите необходимые настройки на вкладках драйвера и нажмите кнопку **Применить**.
6. Для сохранения настроек нажмите **ОК**.

## Сохранение набора наиболее часто используемых параметров печати (Windows)

Можно сохранять наборы параметров печати под отдельными именами для использования с новыми работами печати.

Сохранение набора параметров печати:

1. В приложении, где открыт документ, выберите **Файл > Печать**.
2. Чтобы открыть окно «Параметры печати», выберите принтер и нажмите кнопку **Свойства** или **Параметры**.
3. Выберите настройки на вкладках в окне «Параметры печати».
4. В окне «Параметры печати» выберите **Сохраненные настройки > Сохранить как**.
5. Чтобы сохранить набор настроек в списке «Сохраненные настройки», введите имя набора параметров печати и нажмите кнопку **ОК**.

## Параметры печати Macintosh

### Выбор параметров печати в Macintosh

Чтобы задать определенные параметры печати, перед отправкой работы на принтер нужно изменить настройки.

1. В приложении, где открыт документ, выберите **Файл > Печать**.
2. Выберите принтер.
3. В меню "Copies & Pages" (Копии и страницы) выберите пункт **Xerox® Features** (Функции Xerox).
4. В раскрывающихся списках выберите нужные параметры печати.
5. Для отправки работы на принтер нажмите кнопку **Печать**.

### Сохранение набора часто используемых параметров печати на компьютере Macintosh

Можно сохранять наборы параметров печати под отдельными именами для использования с новыми работами печати.

Сохранение набора параметров печати:

1. В приложении, где открыт документ, выберите **File > Print**.
2. Выберите принтер в списке "Printers".
3. Выберите параметры печати в раскрывающихся списках диалогового окна печати.
4. Выберите **Presets** (Предустановки) > **Save As** (Сохранить как).
5. Введите имя набора параметров печати и нажмите **ОК**, чтобы сохранить наборе настроек в списке "Presets".
6. Для печати с применением этих параметров выберите имя в списке "Presets".

## Печать в ОС UNIX и Linux

В пакет драйверов принтера Xerox® входят средства для управления принтерами в среде UNIX и Linux.

Драйверы принтера Xerox® предоставляют диалоговые окна графического интерфейса для выбора функций принтера. Драйверы можно выбирать в соответствии с операционной системой.

### Диспетчер принтера Xerox®

Диспетчер принтера Xerox® представляет собой приложение для управления и печати на различных принтерах в среде UNIX и Linux.

Диспетчер принтера Xerox® позволяет делать следующее:

- Конфигурировать и проверять состояние принтеров в сети.
- Устанавливать принтер в сети и отслеживать его работу после установки.
- В любое время проверять техническое состояние и состояние расходных материалов.
- Обеспечивает единство операционных системы UNIX и Linux от разных поставщиков.

### Установка диспетчера принтера Xerox®

Перед началом:

Для установки диспетчера принтера Xerox® требуются права root или суперпользователя.

Установка диспетчера принтера Xerox®:

1. Загрузите соответствующий пакет для вашей операционной системы. Драйверы принтера см. по адресу [www.xerox.com/office/drivers](http://www.xerox.com/office/drivers).
2. На веб-сайте с драйверами принтера найдите модель своего аппарата.
3. Нажмите **Drivers & Downloads** (Драйверы и загрузочные материалы) для своей модели аппарата.
4. В меню операционной системы выберите свою операционную систему.
5. Идентифицировать драйвер для вашей модели принтера можно в списке имеющихся драйверов.

**Примечание:** Дополнительную информацию по каждому драйверу можно получить, нажав на ссылку **Описание**.

6. Чтобы выбрать драйвер для вашей операционной системы и модели принтера, щелкните название принтера.
7. Чтобы начать загрузку, прочтите лицензионное соглашение для конечного пользователя и выберите **Принять**.

Файл автоматически загрузится в место по умолчанию, предусмотренное на вашем компьютере.

8. Установка пакета драйверов принтера Xerox®:
  - a. Откройте пакет с помощью программы, предусмотренной в вашей операционной системе.
  - b. Чтобы выполнить установку с помощью командной строки, перейдите каталог, в котором сохранен файл загрузки. Для запуска программы установки введите имя соответствующей программы командной строки для данной операционной системы.  
Пример:
    - **Red Hat:** rpm -U <filename>.rpm
    - **Linux на базе Debian:** dpkg -i <filename>.deb
    - **AIX:** rpm -U <filename>.rpm
    - **HPUX:** <filename>.depot.gz
    - **Solaris:** pkgadd -d <filename>.pkg

**Примечание:** В большинстве случаев установки каталог Xerox создается в следующем местоположении: /opt/Xerox/prtsys. Дополнительные сведения об утилитах, включенных в комплект программы управления для ОС приведены в документации этого комплекта. Пример: *man xeroxprtmgr*.

### Запуск диспетчера принтера Xerox®

Программу Printer Manager Xerox® можно открыть одним из следующих способов.

- В ОС UNIX следует войти в систему с максимальными правами. В окне терминала введите **xosdprtmgr**, затем нажмите **Ввод** или **ВК**.
- Для ОС Linux введите **sudo xeroxprtmgr**, затем нажмите **Ввод** или **ВК**.

### Печать с помощью xeroxprint

Для оборудования Xerox предусмотрена собственная команда печати. Можно использовать следующую команду:

```
xeroxprint -d<Some_Queue> -o[Options] <Somefile>
```

### Печать с рабочей станции в среде Linux

Для печати с рабочей станции с ОС Linux установите драйвер принтера Xerox® для Linux или драйвер принтера CUPS. Оба драйвера устанавливать не требуется.

Рекомендуется установить один из специальных полнофункциональных драйверов принтера для ОС Linux. Драйверы принтера см. по адресу [www.xerox.com/office/drivers](http://www.xerox.com/office/drivers).

Если используется система CUPS, убедитесь в том, что она установлена и работает на рабочей станции. Указания по установке и настройке системы CUPS приведены в *CUPS Software Administrators Manual* (Руководство для администраторов CUPS), выпущенном компанией Easy Software Products. Полное описание возможностей печати с помощью системы CUPS см. *CUPS Software Users Manual* (Руководство пользователя CUPS) на веб-сайте [www.cups.org/documentation.php](http://www.cups.org/documentation.php).



## Установка файлов PPD на рабочей станции

1. Если они доступны, загрузите файлы PPD Xerox® PPD для системы CUPS в разделе с драйверами и файлами для загрузки (Drivers and Downloads) на веб-сайте технической поддержки Xerox.
2. Скопируйте файлы PPD в папку CUPS `ppd/Xerox` на рабочей станции. Если местоположение папки неизвестно, найдите файлы PPD с помощью команды "Find".
3. Следуйте инструкции, прилагаемой к файлам PPD.

## Установка принтера

1. Убедитесь, что демон CUPS работает.
2. Откройте веб-браузер, введите `http://localhost:631/admin` и нажмите клавишу **Enter** или **Return**.
3. В поле "User ID" введите **root**. В поле пароля введите пароль **root**.
4. Нажмите кнопку **Add Printer** и следуйте указаниям на экране для добавления принтера в список принтеров CUPS.

## Печать с помощью системы CUPS

Система CUPS поддерживает команды печати System V (`lp`) и Berkeley (`lpr`).

1. Для печати на конкретном принтере в System V введите: `lp -dprinter filename` и нажмите клавишу **Enter**.
2. Для печати на конкретном принтере в Berkeley введите: `lpr -Pprinter filename` и нажмите клавишу **Enter**.

## Параметры мобильной печати

Принтер поддерживает печать с мобильных устройств на платформе Android и iOS.

## Печать с помощью функции Wi-Fi Direct

К принтеру можно подключаться с беспроводных мобильных устройств, такие как планшеты, ноутбуки и смартфоны, с помощью функции Wi-Fi Direct.

См. раздел [Подключение с помощью функции Wi-Fi Direct](#) на стр. 46.

Сведения о функции Wi-Fi Direct приведены в документации к мобильному устройству.

**Примечание:** Порядок печати зависит от используемого мобильного устройства.

## Печать с помощью функции AirPrint

Используя функцию AirPrint, можно напрямую печатать с устройств iPhone, iPad и iPod и компьютеров Macintosh. Порядок включения функции AirPrint для принтера приведен в разделе [Настройка функции AirPrint](#) на стр. 50. Для использования функции AirPrint мобильное устройство должно быть подключено к беспроводной сети.

Печать с помощью функции AirPrint:

1. Откройте для печати сообщение, фотографию, веб-страницу или документ.
2. Нажмите пиктограмму «Действие».
3. Нажмите **Печать**.
4. Выберите принтер и установите настройки.
5. Нажмите **Печать**.

## Печать с мобильного устройства с поддержкой функции Mopria

Mopria представляет собой программную функцию для печати с мобильных устройств без драйвера принтера. Функцию Mopria можно использовать печати с мобильного устройства на поддерживающих ее принтерах.

### Примечания:

- Функция Mopria и все соответствующие протоколы включены по умолчанию.
- Убедитесь, что на мобильном устройстве установлена последняя версия приложения Mopria Print Service. Его можно бесплатно загрузить в Google Play Store.
- Беспроводные устройства должны быть подключены к беспроводной сети принтера.
- Имя и местоположение принтера отображаются на подключаемых устройствах в списке принтеров с поддержкой функции Mopria.

Для печати с помощью о функции Mopria следуйте указаниям, предусмотренным для мобильного устройства.

# Функции печати

В этом разделе рассматриваются следующие вопросы.

• Просмотр перечня работ в интерфейсе Embedded Web Server.....	91
• Печать специальных типов работ.....	91
• Двусторонняя печать.....	95
• Ориентация.....	96
• Выбор параметров бумаги для печати.....	96
• Печать нескольких страниц на одном листе.....	96
• Печать брошюр.....	97
• Качество печати.....	97
• Параметры изображения.....	97
• Печать водяных знаков.....	98
• Масштабирование.....	99
• Яркость.....	99
• Контраст.....	99
• Печать зеркальных изображений.....	99
• Выбор уведомления о завершении работы в Windows.....	99
• Использование специальных страниц.....	100

## Просмотр перечня работ в интерфейсе Embedded Web Server

В окне «Работы» в интерфейсе Embedded Web Server можно просматривать перечень выполняемых и завершенных работ.

## Печать специальных типов работ

Работы печати специальных типов можно отправлять с компьютера и затем печатать с панели управления принтера. Специальные типы работ выбираются на вкладке «Опции печати» в разделе «Тип работы».

## Защищ. печать

Защищенная печать используется для печати конфиденциальных или секретных документов. После отправки работа удерживается в принтере, пока на панели управления не будет введен пароль владельца работы.

### Примечания:

- Если панель управления не подсвечена, нажмите кнопку **Питание/Выход из режима сна**.
- Для перехода между пунктами меню пользуйтесь кнопками со стрелками "вверх" и "вниз".

Использование защищенной печати:

1. В используемом программном приложении перейдите к разделу настроек печати. В большинстве приложений для этого следует нажать **CTRL+P** (для Windows) или **CMD+P** (для Macintosh).
2. Выберите принтер и откройте окно драйвера.
  - В системе Windows выберите **Свойства принтера**. Названия кнопок могут отличаться в зависимости от приложения.
  - В системе Macintosh в окне печати выберите **Copies & Pages** (Копии и страницы) > **XeroxFeatures** (Функции).
3. В разделе "Тип работы" выберите значение **Защищенная печать**.
4. Выберите остальные настройки печати и нажмите **ОК**.

Разблокирование защищенной работы для печати:

1. Если панель управления не подсвечена, нажмите кнопку **Питание/Выход из режима сна**.
2. Нажмите кнопку **Меню печати**.
3. С помощью кнопок со стрелками перейдите к пункту **Личные и защищ. работы** и нажмите кнопку **ОК**.
4. Выберите имя пользователя и нажмите кнопку **ОК**.
5. В окне запроса на ввод пароля перейдите в пункт **Ввод** и нажмите кнопку **ОК**.
6. Кнопками со стрелками введите пароль и нажмите кнопку **ОК**.
7. Выберите нужную работу или перейдите в пункт **Все работы** нажмите кнопку **ОК**.
8. Предусмотрены следующие варианты:
  - Чтобы выполнить печать работ, выберите пункт **Печать** и нажмите кнопку **ОК**.
  - Для удаления работ без печати выберите **Удалить** и нажмите кнопку **ОК**.
9. При появлении запроса нажмите кнопку **ОК**.
10. Для возврата к экрану готовности нажмите кнопку **Меню печати**.

## Личная печать

Личная печать позволяет сохранить документ на принтере, а затем распечатать его с панели управления.

Личная печать — это тип сохраненной работы, которая имеет следующие особенности:

- Она содержится в папке с именем ID пользователя, связанным с работой печати.
- Для нее не используется пароль.
- Личные работы может печатать и удалять любой пользователь.
- Можно сразу распечатать все работы в списке, а также удалить все или отдельные работы.

После печати личная работа автоматически удаляется.

Печать с использованием функции "Личная печать":

1. В используемом программном приложении перейдите к разделу настроек печати. В большинстве приложений для этого следует нажать **CTRL+P** (для Windows) или **CMD+P** (для Macintosh).
2. Выберите принтер и откройте окно драйвера.
  - В системе Windows выберите **Свойства принтера**. Названия кнопок могут отличаться в зависимости от приложения.
  - В системе Macintosh в окне печати выберите **Copies & Pages** (Копии и страницы) > **XeroxFeatures** (Функции).
3. В разделе «Тип работы» выберите пункт **Личная печать**.
4. Выберите остальные настройки печати и нажмите **ОК**.

Разблокирование личной работы:

1. Если панель управления не подсвечена, нажмите кнопку **Питание/Выход из режима сна**.
2. Нажмите кнопку **Меню печати**.
3. С помощью кнопок со стрелками перейдите к пункту **Личные и защищ. работы** и нажмите кнопку **ОК**.
4. Выберите имя пользователя и нажмите кнопку **ОК**.
5. Выберите нужную работу или перейдите в пункт **Все работы** нажмите кнопку **ОК**.
6. Предусмотрены следующие варианты:
  - Чтобы выполнить печать работ, выберите пункт **Печать** и нажмите кнопку **ОК**.
  - Для удаления работ без печати выберите **Удалить** и нажмите кнопку **ОК**.
7. При появлении запроса нажмите кнопку **ОК**.
8. Для возврата к экрану готовности нажмите кнопку **Меню печати**.

## Пробный комплект

Функция "Пробный комплект" позволяет напечатать одну копию многокомплектной работы, прежде чем печатать оставшиеся копии. После проверки пробного комплекта можно распечатать остальные копии или удалить их с панели управления принтера.

Пробный комплект — это тип сохраненной работы, которая имеет следующие особенности:

- Она содержится в папке с именем ID пользователя, связанным с работой печати.
- Для нее не используется пароль.
- Пробные работы может печатать и удалять любой пользователь.
- Функция "Пробный комплект" позволяет напечатать одну копию работы для проверки, прежде чем печатать оставшиеся копии.
- После печати пробная работа автоматически удаляется.

Печать с использованием функции "Пробный комплект":

1. В используемом программном приложении перейдите к разделу настроек печати. В большинстве приложений для этого следует нажать **CTRL+P** (для Windows) или **CMD+P** (для Macintosh).
2. Выберите принтер и откройте окно драйвера.
  - В системе Windows выберите **Свойства принтера**. Названия кнопок могут отличаться в зависимости от приложения.
  - В системе Macintosh в окне печати выберите **Copies & Pages** (Копии и страницы) > **XeroxFeatures** (Функции).
3. В разделе "Тип работы" выберите **Пробный комплект**.
4. Выберите остальные настройки печати и нажмите **ОК**.

Разблокирование пробного комплекта:

1. Если панель управления не подсвечена, нажмите кнопку **Питание/Выход из режима сна**.
2. Нажмите кнопку **Меню печати**.
3. С помощью кнопок со стрелками перейдите к пункту **Пробный комплект** и нажмите кнопку **ОК**.
4. Выберите имя пользователя и нажмите кнопку **ОК**.
5. Выберите работу и нажмите кнопку **ОК**.
6. Если пробный комплект признан приемлемым, распечатайте остальные копии.
  - a. Выберите пункт **Печать** и нажмите кнопку **ОК**.
  - b. Кнопками со стрелками выберите число копий для печати и нажмите кнопку **ОК**.
  - c. При появлении запроса нажмите кнопку **ОК**.
7. Для удаления работ без печати выберите пункт **Удалить** и нажмите кнопку **ОК**.
8. Для возврата к экрану готовности нажмите кнопку **Меню печати**.

## Двусторонняя печать

### Печать 2-сторонних документов

Если принтер поддерживает автоматическую двустороннюю печать, ее параметры указываются в настройках драйвера принтера. Драйвер принтера использует настройки для вертикальной или горизонтальной ориентации из приложения, откуда печатается документа.

**Примечание:** Убедитесь, что бумага данного формата и плотности поддерживается. См. раздел [Поддерживаемые форматы и плотность бумаги для автоматической двусторонней печати](#) на стр. 61.

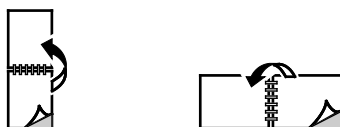
### Параметры макета страницы при двусторонней печати

Параметры макета двусторонней страницы определяют разворот напечатанных страниц. Данные настройки имеют приоритет над настройками ориентации страниц, заданных в приложении.

- **1-сторонняя печать** — печать на одной стороне листа. Данная опция используется для печати на конвертах, наклейках и прочих материалах, на которых нельзя печатать с обеих сторон.
- **2-сторонняя печать** — печать работы на обеих сторонах листа с возможностью брошюровки по длине. На рисунках ниже показаны результаты печати для вертикальной и горизонтальной ориентаций соответственно.



- **2-стор., брошюровка по ширине** — печать на обеих сторонах бумаги. При этом обеспечивается возможность брошюровки по ширине листа. На рисунках ниже показаны результаты печати для вертикальной и горизонтальной ориентаций соответственно.



**Примечание:** -Двусторонняя печать входит в состав настроек рационального режима.

Сведения об изменении настроек драйвера принтера по умолчанию см. раздел [Установка параметров печати по умолчанию для Windows](#).

## Ориентация

Выбор ориентации по умолчанию:

1. В окне драйвере принтера перейдите на вкладку «Параметры документа», затем на вкладку **Ориентация**.
2. Выберите один из вариантов:
  - **Вертикальная** — при печати текст и изображения размещаются вдоль короткой стороны листа.



- **Горизонтальная** — при печати текст и изображения размещаются вдоль длинной стороны листа.



- **Горизонтальная с поворотом** — содержимое страницы поворачивается на 180 градусов, а длинная нижняя сторона листа находится сверху.



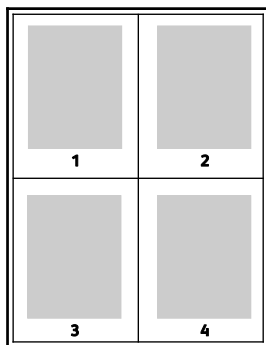
3. Нажмите кнопку **ОК**.

## Выбор параметров бумаги для печати

Существует два способа выбора бумаги для работы печати. Бумага может выбираться принтером в зависимости от заданного формата, типа и цвета. Кроме того, можно выбрать лоток с нужной бумагой.

## Печать нескольких страниц на одном листе

При печати многостраничного документа можно напечатать несколько страниц на одном листе бумаги. Выбрав на вкладке "Макет страницы" настройку "Страниц на листе", на одном листе можно печатать 1, 2, 4, 6, 9 или 16 страниц. Раздел "Макет страницы" находится на вкладке "Опции документа".



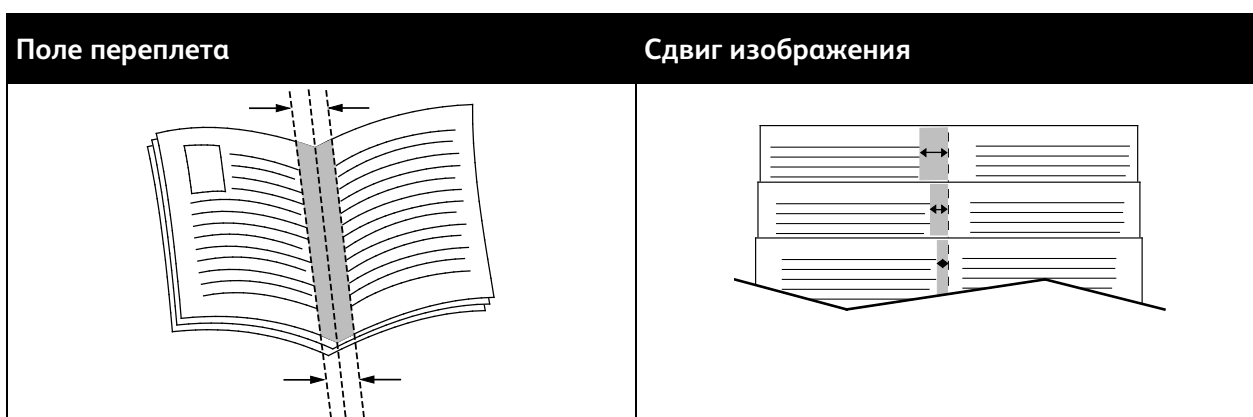


## Печать брошюр

В режиме двусторонней печати можно напечатать документ в виде небольшой брошюры. Такие брошюры можно создавать на бумаге любого формата, пригодной для двусторонней печати. Драйвер автоматически уменьшает каждую страницу и печатает четыре изображения страниц на листе, по два изображения на каждой стороне. Страницы печатаются в таком порядке, чтобы после сгибания и сшивания получилась брошюра.

При печати брошюр с помощью драйвера Windows PostScript или Macintosh можно задать поле переплета и сдвиг изображения.

- **Поле переплета** — горизонтальный промежуток между изображениями на странице (измеряется в пунктах). Пункт равен 0,35 мм (1/72 дюйма).
- **Сдвиг изображения** — сдвиг изображений страниц относительно переплета (измеряется в десятых долях пункта). Сдвиг компенсирует толщину сложенной бумаги, чтобы исключить сдвиг изображений страниц наружу при складывании брошюры. Выберите значение от нуля до 1 пункта.



## Качество печати

Режимы качества печати:

- Режим стандартного качества печати: 600 x 600 точек на дюйм
- Режим повышенного качества печати: 1200 x 1200 точек на дюйм

## Параметры изображения

Опции изображения служат для настройки цветопередачи в печатаемых документах. Драйверы Windows PostScript и Macintosh обеспечивают широкие возможности для настройки и коррекции цвета на вкладке «Опции изображения».

Для преобразования всех цветов в черно-белые или оттенки серого выберите **Черно-белое преобразование Xerox**.

Предусмотрены следующие опции цветовой коррекции:

- **Автонастройка цвета Xerox**: эта функция обеспечивает применение наиболее подходящей цветовой коррекции текста, рисунков и фотографий. Эта настройка рекомендуется приложением Xerox.
- **Яркие RGB**: получение ярких, более насыщенных цветов с использованием стандартного цветового пространства RGB.
- **Коммерческая**: применение цветов для печати на промышленной печатной машине.

## Печать водяных знаков

Водяной знак — это специальный текст, который может печататься на одной или нескольких страницах. Например, вместо проставления штампов перед распространением документов на них в качестве водяных знаков могут печататься такие слова, "Копия", "Черновик" или "Конфиденциально".

Печать водяного знака:

1. В окне драйвера принтера перейдите на вкладку **Параметры документа**.
2. Перейдите на вкладку **Водяной знак**.
3. Выберите водяной знак в меню «Водяной знак»/ Можно выбрать существующий водяной знак или создать свой собственный. В этом меню также можно управлять водяными знаками.
4. В разделе «Текст» выберите один из вариантов:
  - **Текст:** введите текст и укажите шрифт.
  - **Метка времени:** Укажете параметры даты и времени и выберите шрифт.
  - **Изображение:** Для выбора изображения нажмите значок «Обзор».
5. Укажите угол и положение водяного знака.
  - Выберите вариант масштабирования изображения относительно оригинала. Установите масштаб изображения с помощью стрелок (с шагом 1 %).
  - Чтобы задать угол поворота изображения на странице, выберите вариант его размещения или поверните с помощью стрелок (с шагом 1 градус).
  - Чтобы задать положение изображения на странице, выберите вариант его размещения или переместите с помощью стрелок (с шагом 1 единица).
6. В разделе **Слои** выберите способ печати водяного знака.
  - **Печать на заднем плане:** водяной знак печатается за текстом и графикой документа.
  - **Вместе с работой** — водяной знак печатается в сочетании с текстом и графикой документа. При печати вместе с работой водяной знак получается прозрачным, то есть виден и водяной знак, и содержимое документа.
  - **Печать на переднем плане:** водяной знак печатается поверх текста и графики документа.
7. Нажмите **Страницы** и выберите страницы для печати водяного знака:
  - **Печать на всех страницах:** водяной знак печатается на всех страницах документа.
  - **Печать только на первой странице:** водяной знак печатается только на первой странице документа.
8. Если в качестве водяного знака выбирается изображение, следует установить настройки его яркости.
9. Нажмите кнопку **ОК**.

## Масштабирование

Уменьшение или увеличение изображения оригинала в соответствии с выбранным для печати форматом бумаги. В среде Windows раздел "Опции масштаба" в окне драйвера принтера находится на вкладке "Опции печати" в поле "Бумага".

Для перехода к разделу «Параметры масштабирования» нажмите стрелку справа от поля «Бумага» и выберите **Другой размер > Другой размер бумаги**.

- **Автоматическое масштабирование** – документ масштабируется по выбранному размеру отпечатка. Значение масштаба в процентах указывается под эскизом изображения.
- **Без масштабирования** – размер изображения страницы на отпечатке не меняется, а в поле значения масштаба указывается 100%. Если размер оригинала больше формата отпечатка, часть изображения страницы обрезается. Если размер оригинала меньше формата отпечатка, вокруг изображения страницы появляются белые поля.
- **Масштабирование вручную** – документ масштабируется на величину, введенную в поле значения масштаба в процентах под эскизом изображения.

## Яркость

Настройка «Яркость» позволяет делать светлее или темнее весь текст и изображения в печатаемых работах.

1. Настройка яркости выполняется на вкладке «Параметры изобр.». Если изображение в работе печати нужно сделать светлее, передвиньте ползунок вправо, если темнее — влево.
2. Нажмите кнопку **ОК** или **Применить**.

## Контраст

Настройка «Контраст» служит для регулировки разницы между светлыми и темными участками в работе печати.

1. Для уменьшения контрастности передвиньте ползунок вправо, для увеличения — влево.
2. Нажмите кнопку **ОК** или **Применить**.

## Печать зеркальных изображений

Если установлен драйвер PostScript, страницы можно печатать в зеркальном отображении. В этом случае при печати изображения отображаются в зеркальном виде слева направо.

## Выбор уведомления о завершении работы в Windows

Вы можете получать уведомление о завершении печати работы. После завершения печати на экране компьютера будет появляться сообщение с указанием имени работы и имени принтера.

**Примечание:** Эта функция доступна только для компьютера с ОС Windows, подключенного к сетевому принтеру.

Выбор уведомления о завершении печати работы на вкладке «Дополнительно»

1. Нажмите **Уведомление**.
2. Нажмите **Уведомлять о выполненных работах**. Выберите один из вариантов:
  - **Включено** — включение уведомлений.
  - **Выключено** - отключение функции уведомления.
3. Нажмите кнопку **ОК**.

## Использование специальных страниц

В разделе «Специальные страницы» содержатся функции добавления обложек, вставок и страниц-исключений к печатаемым документам.

Сведения о доступе к окну «Свойства» см. раздел [Краткие сведения о печати](#) на стр. 82.

### Печать обложек

Обложка — это первая или последняя страница документа. Для обложек можно выбрать источник бумаги, отличный от используемого для печати основной части документа. Например, можно использовать бланк своей компании для печати первой страницы документа. Также можно использовать плотную бумагу для печати первой и последней страниц отчета. Для подачи обложек можно использовать любой подходящий лоток.

Выберите одну из следующих опций печати обложек:

- **Без обложек** - обложки не печатаются. Обложки к документу не добавляются.
- **Только передняя** - печать первой страницы на бумаге из заданного лотка.
- **Только задняя** - печать последней страницы на бумаге из заданного лотка.
- **Передняя и задняя: одинаковые** - печать первой и последней страниц обложек на бумаге из одного лотка.
- **Передняя и задняя: разные** - печать первой и последней страниц обложек на бумаге из разных лотков.

Выбрав вариант печати обложек, можно выбрать формат, тип и цвет бумаги для передней и задней обложки. Также можно использовать листы без печати или с печатью и печатать на первой или второй стороне обложки, либо на обеих сторонах.

### Печать страниц-вставок

Можно вставлять листы без печати или с печатью перед первой страницей каждого документа или после указанных страниц в документе. Добавление вставок после указанных страниц в документе используется для отделения разделов или в качестве закладки или заполнителя. Убедитесь, что указана бумага для страниц-вставок.

- **Опции вставок** — позиция вставки: "После страницы X" (где X - заданная страницы) или "Перед страницей 1".
- **Количество** — количество листов, вставляемых в каждой позиции.
- **Страницы** — страница или диапазон страниц, для которых применяются параметры страниц-исключений. Разделяйте отдельные страницы или диапазоны страниц запятыми. Для указания диапазона страниц используйте дефис. Например, чтобы задать страницы 1, 6, 9, 10 и 11, следует ввести **1, 6, 9-11**.
- **Бумага** — отображение формата, цвета и типа бумаги, выбранных в разделе «Использовать настройку работы». Для указания другого размера, цвета или типа бумаги выберите значения нажатием стрелок в разделе «Бумага».
- **Настройка работы** — параметры бумаги, используемые для остальной части работы.

## Печать страниц-исключений

Настройки страниц-исключений отличаются от настроек остальных страниц в работе. Отличаться могут, например, заданные настройки формата, типа и цвета бумаги. Также можно указывать другую сторону листа бумаги для печати работы. В работе печати могут содержаться разные исключения.

Пусть в работе печати содержится 30 страниц и нужно напечатать пять страниц на одной стороне специальной бумаги, а остальные страницы напечатать на обеих сторонах обычной бумаги. Для печати такой работы можно использовать функцию страниц-исключений.

В окне "Добавить исключения" задайте параметры страниц-исключений и выберите для них другой источник бумаги:

- **Страницы** — страница или диапазон страниц, для которых применяются параметры страниц-исключений. Разделяйте отдельные страницы или диапазоны страниц запятыми. Для указания диапазона страниц используйте дефис. Например, чтобы задать страницы 1, 6, 9, 10 и 11, следует ввести **1, 6, 9-11**.
- **Бумага** — отображение формата, цвета и типа бумаги, выбранных в разделе «Использовать настройку работы».
- **2-сторонняя печать** - выбор настроек двусторонней печати. Для выбора настройки нажмите стрелку **вниз**.
  - **1-сторонняя печать** - печать на страницах-исключениях выполняется только с одной стороны.
  - **2-сторонняя печать** - печать на страницах-исключениях выполняется с обеих сторон листа, а листы переворачиваются по длинной кромке. Работу затем можно сшивать вдоль длинной кромки листов бумаги.
  - **2-ст. печать, переворот по корот. кромке** - печать на страницах-исключениях выполняется с обеих сторон листа, а листы переворачиваются по короткой кромке. Работу затем можно сшивать вдоль короткой кромки листов бумаги.
  - **Использовать настройку работы:** печать работы с использованием атрибутов, указанных в разделе «Настройки работы».
- **Настройка работы** — параметры бумаги, используемые для остальной части работы.

**Примечание:** Сочетание двусторонней печати с некоторыми типами и форматами бумаги может привести к непредсказуемым результатам.

# Использование бумаги настраиваемого размера

В этом разделе рассматриваются следующие вопросы.

- Печатать на бумаге настраиваемого размера ..... 102
- Указание настраиваемого размера бумаги ..... 103

Печать возможна на бумаге настраиваемого размера, который должен находиться в диапазоне между минимальным и максимальным размером, предусмотренным для принтера. См. раздел [Поддерживаемые пользовательские форматы бумаги](#) на стр. 61.

## Печатать на бумаге настраиваемого размера

**Примечание:** Для печати на бумаге настраиваемого размера укажите его в разделе "Нестанд. размер бумаги" в свойствах принтера. См. раздел [Указание настраиваемого размера бумаги](#) на стр. 103.

### Печать на бумаге настраиваемого размера в Windows

1. Вложите в лоток бумагу нестандартного размера.
2. В приложении выберите **Файл > Печать** и выберите принтер.
3. В диалоговом окне «Печать» нажмите кнопку **Свойства**.
4. На вкладке "Бумага/Вывод" в раскрывающемся списке **Размер бумаги** выберите пункт размер.

**Примечание:** Для печати на бумаге настраиваемого размера укажите его в свойствах принтера.

5. В раскрывающемся списке "Тип бумаги" выберите тип бумаги.
6. Выберите остальные настройки и нажмите кнопку **ОК**.
7. В диалоговом окне "Печать" нажмите кнопку **ОК**, чтобы начать печатать.

### Печать на бумаге настраиваемого размера в Macintosh

1. Вложите бумагу нестандартного размера. См. раздел [Вкладывание бумаги](#) на стр. 63.
2. В приложении выберите **Page Setup** (Параметры страницы).
3. В раскрывающемся списке "Paper Size" (Формат бумаги) выберите размер бумаги.
4. Нажмите кнопку **ОК**.
5. В приложении нажмите **Print**.
6. Нажмите кнопку **ОК**.

## Указание настраиваемого размера бумаги

Для печати на бумаге настраиваемого размера надо указать ее ширину и длину в драйвере или на панели управления принтера. При указании размера бумаги он должен соответствовать бумаге в лотке. Неправильное указание размера может вызвать ошибку. При печати с компьютера настройки в драйвере принтера заменяют настройки, заданные с панели управления.

## Создание и сохранение пользовательских форматов бумаги в настройках драйвера принтера

Печатать на бумаге нестандартного размера можно из любого лотка. Настройки бумаги нестандартного размера сохраняются в драйвере принтера и доступны для выбора во всех приложениях.

Сведения о поддерживаемых размерах бумаги для каждого лотка см. раздел [Поддерживаемые нестандартные размеры бумаги](#) на стр. 61.

Создание и сохранение нестандартных размеров в Windows:

1. В драйвере принтера перейдите на вкладку **Опции печати**.
2. В разделе «Бумага» нажмите стрелку и выберите **Другой формат > Другой формат бумаги > Размер отпечатка > Создать**.
3. В окне «Создать нестандарт. размер бумаги» введите высоту и ширину листа.
4. Для указания единиц измерения внизу окна нажмите кнопку **Единицы измерения** и выберите **дюймы** или **миллиметры**.
5. Введите название нового размера в поле «Имя» и нажмите кнопку **ОК**, чтобы сохранить настройки.

Создание и сохранение нестандартных размеров в Macintosh:

1. В приложении выберите **File (Файл) > Page Setup (Параметры страницы)**.
2. В разделе **Paper Sizes (Размеры бумаги)** выберите **Manage Paper Sizes (Управление размерами бумаги)**.
3. Чтобы добавить новый размер, в окне "Manage Paper Sizes" нажмите значок плюса (+).
4. Дважды щелкните **Без имени** вверху окна и введите имя нового нестандартного размера.
5. Введите высоту и ширину нового нестандартного размера.
6. Нажмите стрелку справа от поля "Non-Printable Area" (Непечатаемая область) и выберите принтер в списке. Или укажите значения полей "Слева", "Справа", "Сверху" и "Снизу" в разделе "Настройка пользователя".
7. Для сохранения настроек нажмите **ОК**.

## Задание пользовательского формата бумаги с панели управления

Печатать на бумаге нестандартного размера можно из любого лотка. Настройки бумаги нестандартного размера сохраняются в драйвере принтера и доступны для выбора во всех приложениях.

1. На панели управления нажмите кнопку **Меню**.

**Примечание:** Для перехода между пунктами меню пользуйтесь кнопками со стрелками.

2. Выберите пункт **Меню адм.** и нажмите кнопку **ОК**.
3. Выберите пункт **Настр.принтера** и нажмите кнопку **ОК**.
4. Выберите пункт **Настройки формата бумаги** и нажмите **ОК**.
5. Выберите нужный лоток и нажмите **ОК**.
6. Чтобы выбрать пользовательскую настройку формата бумаги, выберите пункт **Пользовательская**, затем нажмите **ОК**.
7. Выберите пункт **Размер (Y) горизонтально** и нажмите кнопку **ОК**.
8. Кнопками со стрелками выберите длину бумаги и нажмите кнопку **ОК**.
9. Выберите пункт **Размер (X) вертикально** и нажмите кнопку **ОК**.
10. Кнопками со стрелками выберите ширину бумаги и нажмите кнопку **ОК**.
11. Чтобы вернуться в главное меню, нажмите кнопку **Меню**.



# Обслуживание

# 6

В этом разделе рассматриваются следующие вопросы.






- Чистка принтера ..... 106
- Процедуры регулировки и обслуживания ..... 112
- Заказ расходных материалов ..... 117
- Перемещение принтера ..... 121

## Чистка принтера

В этом разделе рассматриваются следующие вопросы.

- [Общие меры предосторожности](#) ..... 106
- [Чистка наружных поверхностей](#) ..... 107
- [Чистка внутренних частей](#) ..... 107

### Общие меры предосторожности

-  **ВНИМАНИЕ!** Не используйте для чистки принтера органические и сильные химические растворители или аэрозольные чистящие средства. Не наносите жидкость непосредственно на поверхности. Пользуйтесь только средствами и материалами, рекомендуемыми в данной документации.
  -  **ПРЕДУПРЕЖДЕНИЕ.** Храните чистящие материалы в недоступном для детей месте.
  -  **ПРЕДУПРЕЖДЕНИЕ.** Не применяйте аэрозольные чистящие средства для чистки принтера снаружи и внутри. Некоторые аэрозольные баллончики содержат взрывоопасные смеси и непригодны для применения на электрическом оборудовании. Использование аэрозольных чистящих средств повышает риск пожара или взрыва.
  -  **ПРЕДУПРЕЖДЕНИЕ.** Не снимайте крышки и ограждения, закрепленные винтами. Не разрешается осуществлять техническое обслуживание или ремонт компонентов принтера, находящихся за этими крышками и ограждениями. Не выполняйте действия по обслуживанию, не описанные в документации на принтер.
  -  **ПРЕДУПРЕЖДЕНИЕ.** Внутренние детали принтера могут быть горячими. Соблюдайте осторожность, если дверцы и крышки открыты.
- Не ставьте ничего на принтер.
  - Не оставляйте крышки и дверцы открытыми в течение длительного времени, особенно в ярко освещенных помещениях. Воздействие света может привести к повреждению принт-картриджей.
  - Не открывайте крышки и дверцы во время печати.
  - Не наклоняйте принтер во время его работы.
  - Не трогайте электрические контакты и механические приводы. Это может привести к повреждению принтера и ухудшению качества печати.
  - Прежде чем включать принтер в сеть, убедитесь, что установлены на прежнее место все компоненты, которые были сняты во время чистки.

## Чистка наружных поверхностей

Очищайте принтер снаружи один раз в месяц.

- Протирайте компоненты (лоток для бумаги, выходной лоток, панели управления и др.) влажной мягкой тканью.
- После чистки протирайте поверхности чистой и сухой тканью.
- Если пятна смываются плохо, добавьте немного нейтрального моющего средства и аккуратно сотрите пятна.



**ВНИМАНИЕ!** Не распыляйте очиститель непосредственно на поверхность принтера. Жидкий очиститель может попасть внутрь принтера через зазоры и вызвать проблемы. Нельзя применять никакие другие чистящие средства, кроме воды и нейтрального моющего средства.

## Чистка внутренних частей

Для предотвращения появления пятен, ухудшающих качество печати, на внутренних поверхностях принтера необходимо регулярно чистить принтер изнутри. Кроме того, принтер следует чистить изнутри при замене принт-картриджа.

После извлечения застрявшей бумаги или замены тонер-картриджа осмотрите внутренние части принтера, прежде чем закрыть крышки и дверцы.

- Извлеките оставшиеся обрывки бумаги. См. раздел [Извлечение застрявшей бумаги](#) на стр. 133.
- Удалите пыль и пятна чистой сухой тканью.



### **ПРЕДУПРЕЖДЕНИЯ.**

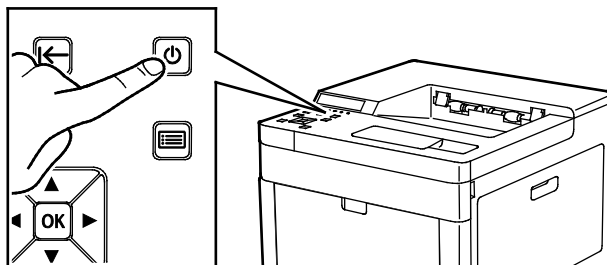
- Не касайтесь зоны с наклейками на нагревательном валу и вблизи него во фьюзере. Можно получить ожог. Если лист бумаги наматывается на нагревательный вал, не пытайтесь тотчас же его извлечь. Выключите принтер и подождите 40 минут, пока остынет фьюзер. После охлаждения принтера попробуйте извлечь застрявшую бумагу.
- При попадании тонера на принтер протрите поверхность влажной тканью. Не используйте для удаления просыпавшегося тонера пылесос. Искры, возникающие внутри пылесоса, могут вызвать возгорание или взрыв.

## Чистка линз светодиодов

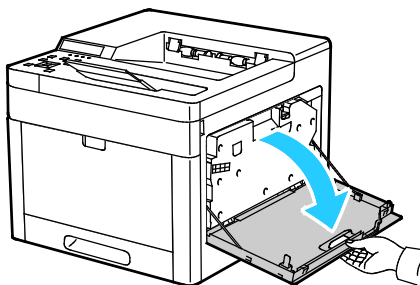
Если на отпечатках появляются пустые места или светлые полосы в одном или нескольких цветах, необходимо очистить линзы светодиодов, пользуясь следующей инструкцией.

**⚠ ПРЕДУПРЕЖДЕНИЕ.** Если тонер случайно попадет на одежду, аккуратно счистите его. Если на одежде останется пятно, смойте тонер холодной (не горячей) водой. Если тонер попадет на кожу, промойте её холодной водой с нейтральным мылом. При попадании тонера в глаза немедленно промойте их холодной водой и обратитесь к врачу.

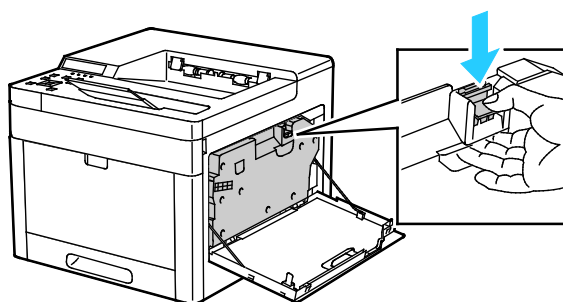
1. Выключите принтер.



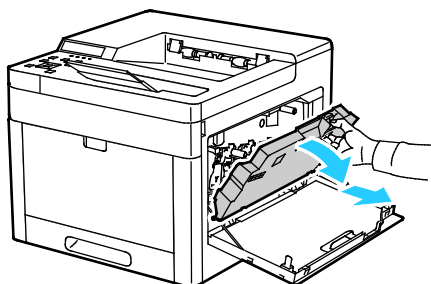
2. Откройте правую дверцу.



3. Прижмите защелку для расфиксирования сборника отходов.

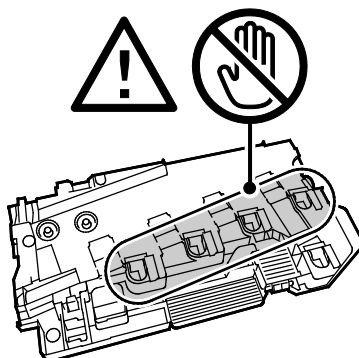


4. Чтобы снять сборник отходов, опустите его верхнюю часть и снимите сборник с принтера. Чтобы не рассыпался тонер, держите его отверстиями вверх.

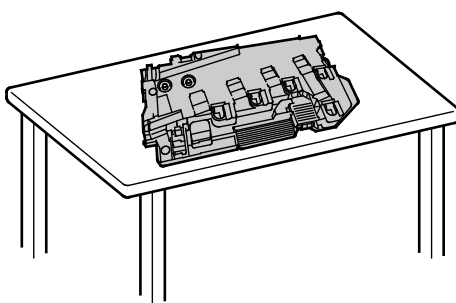


## Примечания:

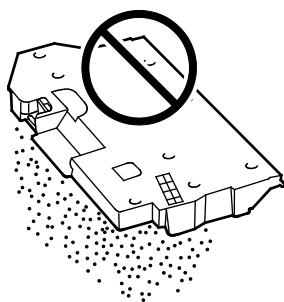
- При обращении со сборником отходов соблюдайте осторожность, чтобы не просыпать тонер.
- После извлечения сборника отходов не касайтесь той части, что показана на рисунке.



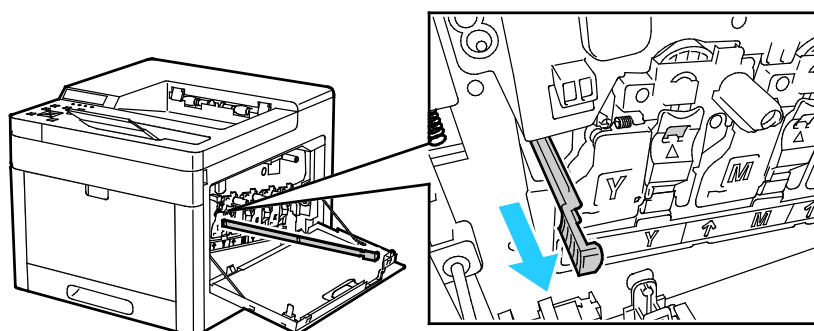
5. Поместите сборник отходов на ровную поверхность отверстиями вверх.



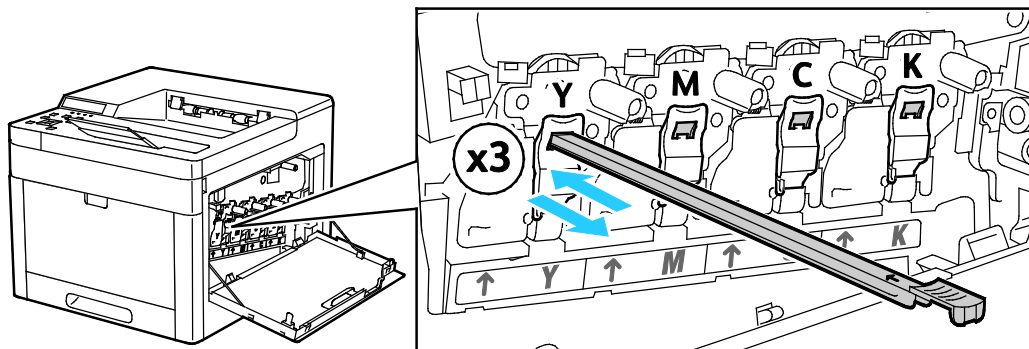
- ⚠ ВНИМАНИЕ!** Чтобы не рассыпать тонер или не повредить сборник отходов, не кладите его набок и отверстиями вниз.



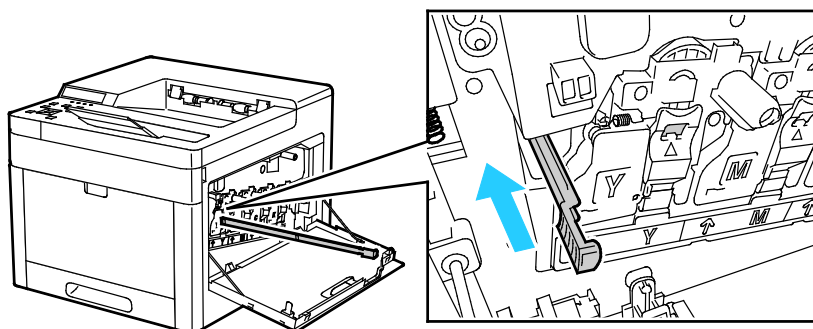
6. Извлеките чистящий стержень из принтера.



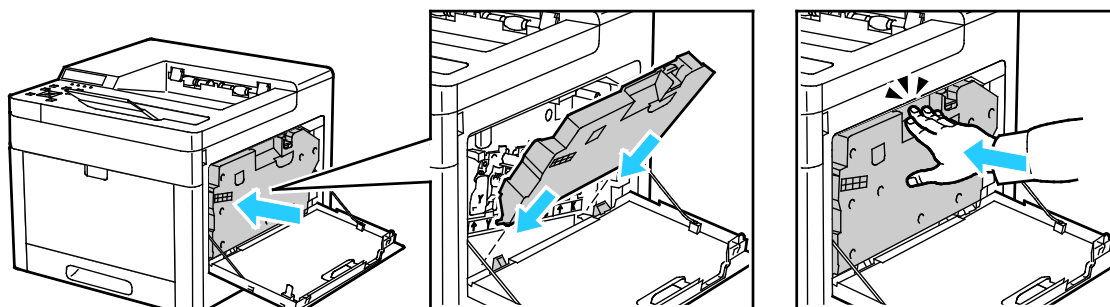
7. Вставьте чистящий стержень в одно из четырех отверстий для чистки до упора, затем извлеките его. Повторите эту операцию несколько раз.



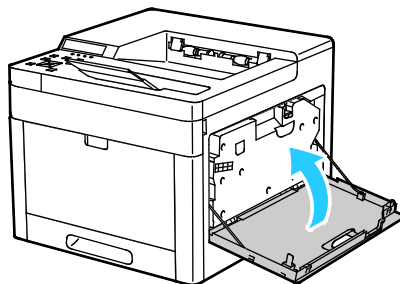
8. Повторите эту процедуру для чистки отверстий в остальных трех слотах.
9. Верните чистящий стержень в исходное положение.



10. Чтобы установить сборник отходов, вставьте на место его нижнюю часть. Зафиксируйте сборник, прижав верхнюю часть до щелчка.



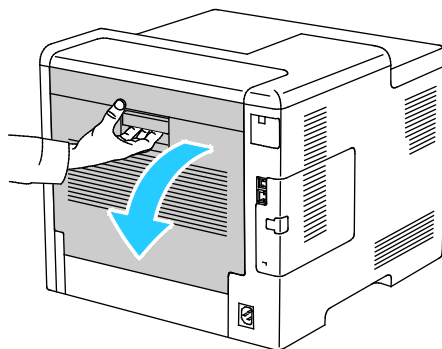
11. Закройте правую дверцу.



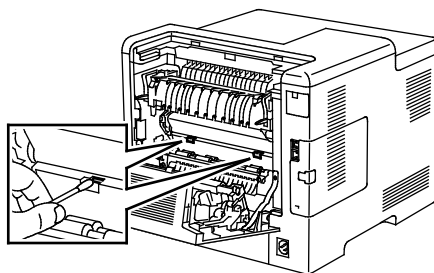
## Очистка STD-датчиков

Если печать или цвет становится слишком светлыми, отсутствуют или появляется фон, следует очистить STD-датчики.

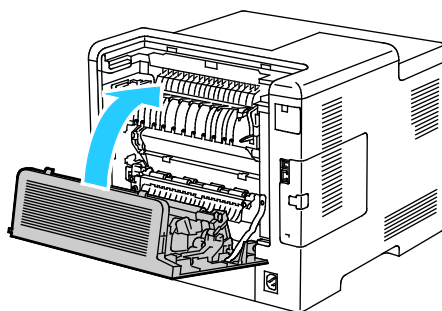
1. Выключите принтер. См. раздел [Включение и выключение принтера](#) на стр. 47.
2. Поднимите защелку задней дверцы и откройте ее.



3. Протрите STD-датчики сухим ватным валиком.



4. Закройте заднюю дверцу.



# Процедуры регулировки и обслуживания

В этом разделе рассматриваются следующие вопросы.

• Регистрация цвета .....	112
• Настройка регистрации бумаги .....	112
• Регулировка сдвига напряжения .....	115
• Настройка фюзера .....	115
• Настройка высоты .....	116
• Выполнение процедуры очистки печатающего устройства.....	116

## Регистрация цвета

Принтер выполняет автоматическую настройку регистрации цвета при включении автоматической регулировки. Регистрацию цвета также можно настраивать вручную в любое время в режиме ожидания принтера. Регистрацию цвета следует настраивать после каждого перемещения принтера. Если возникают проблемы при печати, настройте регистрацию цвета.

## Регулировка совмещения цветов

Автоматическая настройка регистрации цветов выполняется при установке каждого нового тонер-картриджа. Данную регулировку также можно выполнять по мере необходимости.

Регулировка регистрации цвета:

1. На панели управления нажмите кнопку **Меню**.  
**Примечание:** Для перехода между пунктами меню пользуйтесь кнопками со стрелками.
2. Выберите пункт **Меню адм.** и нажмите кнопку **ОК**.
3. Выберите пункт **Качество изобр-я** и нажмите кнопку **ОК**.
4. Выберите пункт **Наст.регистр.цв.** и нажмите кнопку **ОК**.
5. При появлении запроса нажмите кнопку **ОК**.  
После завершения операции на принтере появится индикация «Настроено».
6. Для возврата принтера в режим готовности нажмите кнопку **Меню**.

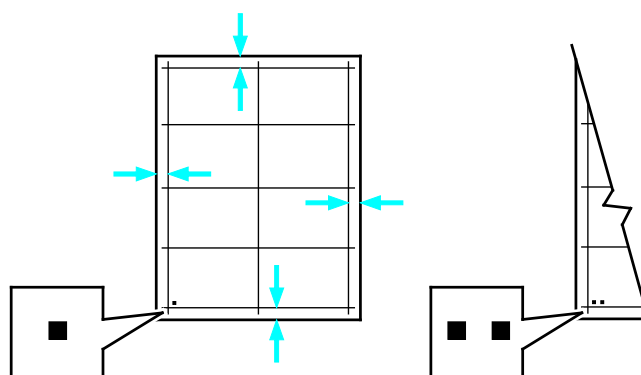
## Настройка регистрации бумаги

Функция настройки регистрации бумаги служит для настройки размещения печатаемого изображения на странице. Данная настройка позволяет добиться точной установки полей по краям листа. Положение изображения относительно краев листа можно указать для каждого установленного лотка.



## Проверка регистрации бумаги

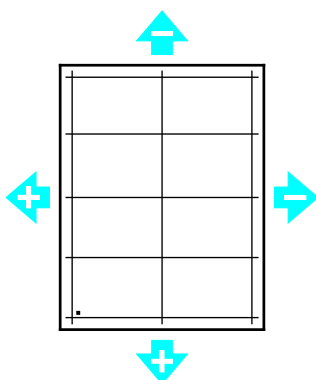
1. На панели управления нажмите кнопку **Меню**.  
**Примечание:** Для перехода между пунктами меню пользуйтесь кнопками со стрелками.
2. Выберите пункт **Меню адм.** и нажмите кнопку **ОК**.
3. Выберите пункт **Качество изобр-я** и нажмите кнопку **ОК**.
4. Выберите **Наст.регистр.бум.** и нажмите кнопку **ОК**.
5. Выберите лоток для бумаги и нажмите кнопку **ОК**.
6. Укажите с помощью меню размер и тип бумаги.
  - a. Выберите пункт **Тип бумаги** и нажмите кнопку **ОК**.
  - b. Выберите тип бумаги, вложенной в лоток, и нажмите кнопку **ОК**.
  - c. Нажмите кнопку со стрелкой **назад**.
  - d. Выберите **Выходной формат** и нажмите кнопку **ОК**.
  - e. Выберите размер бумаги, вложенной в лоток, и нажмите кнопку **ОК**.**Примечание:** Если тип бумаги и выходной формат на принтере выбирается другим способом, эти настройки в данном меню не отображаются.
7. Чтобы распечатать шаблон регистрации бумаги, выберите пункт **Печать калибровочного шаблона** и нажмите кнопку **ОК**.
8. Выберите калибровочный шаблон для типа регистрации, который нужно оптимизировать.
  - Чтобы выбрать шаблон регистрации для настройки односторонней печати, выберите **ПечатьГраф.-1ст.** и нажмите кнопку **ОК**.
  - Чтобы выбрать шаблон регистрации для настройки двусторонней печати, выберите **ПечатьГраф.-2ст.** и нажмите кнопку **ОК**.
9. Кнопками со стрелками выберите количество отпечатков и нажмите кнопку **ОК**.
10. При появлении запроса нажмите кнопку **ОК**.
11. На распечатанном шаблоне на стороне 1 измерьте линейкой отступы между напечатанным изображением и краями листа с четырех сторон.  
**Примечание:** Для идентификации на стороне 1 печатается одна точка, а на стороне 2 — две точки.



12. На стороне 2 измерьте линейкой отступы между напечатанным изображением и краями листа с четырех сторон.
13. Если изображение расположено по центру, настройка не требуется. Если оно расположено не по центру, настройте регистрацию бумаги. См. раздел [Настройка регистрации бумаги](#) на стр. 114.

## Настройка регистрации бумаги

1. На панели управления нажмите кнопку **Меню**.  
**Примечание:** Для перехода между пунктами меню пользуйтесь кнопками со стрелками.
2. Выберите пункт **Меню адм.** и нажмите кнопку **ОК**.
3. Выберите пункт **Качество изобр-я** и нажмите кнопку **ОК**.
4. Выберите **Наст.регистр.бум.** и нажмите кнопку **ОК**.
5. Выберите лоток для бумаги и нажмите кнопку **ОК**.
6. Используя распечатанный шаблон (см. раздел «Проверка регистрации бумаги»), выберите сторону для настройки регистрации.
  - Для настройки стороны 1 выберите **Настроить стор.1** и нажмите кнопку **ОК**.
  - Для настройки стороны 2 выберите **Настроить стор.2** и нажмите кнопку **ОК**.
7. Настройте регистрацию.
  - Для настройки регистрации между левой и правой кромками листа выберите **Наст.регис.стор.** и нажмите кнопку **ОК**.
  - Для настройки регистрации между верхней и нижней кромками листа выберите **Наст.регистр.кр.** и нажмите кнопку **ОК**.
8. Настройте сдвиг изображения с помощью кнопки со стрелкой **вверх** или **вниз** и нажмите кнопку **ОК**.  
Шаблон должен размещаться так, чтобы точки, обозначающие стороны 1 и 2, находились внизу листа.
  - Для регистрации спереди при положительном значении изображение сдвигается вниз листа.
  - Для регистрации сбоку при положительном значении изображение сдвигается влево.



9. При необходимости повторите пункты 6–8 для ввода остальных значений.
10. Распечатайте еще раз шаблон регистрации бумаги и повторите эти действия, пока не будет завершена настройка регистрации.
11. Для возврата принтера в режим готовности нажмите кнопку **Меню**.

## Регулировка сдвига напряжения

Функция «Сдвиг напряжения» служит для установки сдвига напряжения для печати на бумаге выбранного типа. Если изображение на отпечатках слишком светлое, следует увеличить смещение для используемой бумаги. Если на отпечатках пятна или крапины, следует уменьшить смещение для используемой бумаги.

Регулировка сдвига напряжения:

1. На панели управления нажмите кнопку **Меню**.  
**Примечание:** Для перехода между пунктами меню пользуйтесь кнопками со стрелками.
2. Выберите пункт **Меню адм.** и нажмите кнопку **ОК**.
3. Выберите пункт **Качество изобр-я** и нажмите кнопку **ОК**.
4. Выберите пункт **Сдвиг напряжения** и нажмите кнопку **ОК**.
5. Кнопками со стрелками выберите тип бумаги для настройки и нажмите кнопку **ОК**.
6. Кнопками со стрелками увеличьте или уменьшите величину сдвига и нажмите кнопку **ОК**.
7. Повторите данную процедуру для настройки других типов бумаги, если это требуется.
8. Для возврата принтера в режим готовности нажмите кнопку **Меню**.

## Настройка фюзера

Функция «Настройка фюзера» служит для обеспечения оптимального качества печати на бумаге самого разного типа. Если тонер на отпечатках размазывается или стирается, следует увеличить смещение для используемой бумаги. Если тонер пузырится или на отпечатках появляются пятна, следует увеличить смещение для используемой бумаги.

Настройка фюзера:

1. На панели управления нажмите кнопку **Меню**.  
**Примечание:** Для перехода между пунктами меню пользуйтесь кнопками со стрелками.
2. Выберите пункт **Меню адм.** и нажмите кнопку **ОК**.
3. Выберите пункт **Качество изобр-я** и нажмите кнопку **ОК**.
4. Выберите пункт **Темп-ра фюзера** и нажмите кнопку **ОК**.
5. Кнопками со стрелками выберите тип бумаги для настройки и нажмите кнопку **ОК**.
6. Кнопками со стрелками увеличьте или уменьшите величину сдвига и нажмите кнопку **ОК**.
7. При необходимости повторите эту операцию для других типов бумаги.
8. Для возврата принтера в режим готовности нажмите кнопку **Меню**.

## Настройка высоты

Функция «Настр. высоты» служит для установки высоты над уровнем моря в зависимости от местоположения принтера. Неправильная установка высоты может привести к ухудшению качества печати.

Установка высоты над уровнем моря:

1. На панели управления нажмите кнопку **Меню**.  
**Примечание:** Для перехода между пунктами меню пользуйтесь кнопками со стрелками.
2. Выберите пункт **Меню адм.** и нажмите кнопку **ОК**.
3. Выберите пункт **Качество изобр-я** и нажмите кнопку **ОК**.
4. Выберите пункт **Выс. над ур. моря** и нажмите кнопку **ОК**.
5. Кнопками со стрелками выберите высоту над уровнем моря для местоположения принтера и нажмите кнопку **ОК**.
6. Для возврата принтера в режим готовности нажмите кнопку **Меню**.

## Выполнение процедуры очистки печатающего устройства

Когда принтер долгое время простаивает, на отпечатках могут появляться фоновые следы тонера. Процедура очистки печатающего устройства служит для ослабления эффекта появления фоновых следов тонера.

Выполнение процедуры очистки печатающего устройства:

1. На панели управления нажмите кнопку **Меню**.  
**Примечание:** Для перехода между пунктами меню пользуйтесь кнопками со стрелками.
2. Выберите пункт **Меню адм.** и нажмите кнопку **ОК**.
3. Выберите **Очистка мех-ма** и нажмите кнопку **ОК**.
4. При появлении запроса нажмите кнопку **ОК**.
5. После завершения процедуры на принтере появится индикация **Очистка закончена**.
6. Для возврата принтера в режим готовности нажмите кнопку **Меню**.

# Заказ расходных материалов

В этом разделе рассматриваются следующие вопросы.

• Расходные материалы.....	117
• Регулярно заменяемые компоненты.....	117
• Когда заказывать расходные материалы.....	118
• Просмотр состояния расходных материалов принтера.....	118
• Вторичная переработка расходных материалов.....	118
• Тонер-картриджи.....	119
• Вторичная переработка расходных материалов.....	120
• Проверка показаний счетчиков.....	120

## Расходные материалы

Расходными считаются такие материалы, запас которых исчерпывается в процессе работы принтера. Расходными материалами для данного принтера являются фирменные тонер-картриджи Xerox® (голубой, пурпурный, желтый и черный).

### Примечания:

- К каждому расходному материалу прилагается инструкция по установке.
- Устанавливайте в принтер только новые картриджи. При установке тонер-картриджа, бывшего в употреблении, показание количества оставшегося тонера может быть неверным.
- Для обеспечения высокого качества печати тонер-картриджи прекращают работать по истечении определенного срока службы.



**ВНИМАНИЕ!** Использование каких-либо других тонеров, кроме фирменных тонеров Xerox®, может негативно повлиять на качество печати и надежность принтера. Тонеры Xerox® разработаны специально для данного принтера и изготавливаются при строгом соблюдении всех процедур контроля качества компании Xerox.

## Регулярно заменяемые компоненты

Регулярно заменяемые компоненты – это детали принтера, имеющие ограниченный срок службы и требующие периодической замены. Они могут представлять собой отдельные компоненты или наборы. Регулярно заменяемые компоненты обычно заменяются пользователями.

**Примечание:** К каждому заменяемому модулю прилагается инструкция по установке.


В число регулярно заменяемых компонентов для принтера входят следующие:

- Принт-картриджи (голубой, пурпурный, желтый и черный)
- Сборник отходов

## Когда заказывать расходные материалы

Когда ресурс расходных материалов заканчивается, на панели управления выводится предупреждение. Убедитесь, что у вас есть материал для замены. Чтобы избежать перерывов в печати, нужно заказывать материалы заранее, после появления первого предупреждения. Когда требуется замена расходного материала, на панели управления появляется сообщение об ошибке.

Чтобы заказать расходные материалы, обратитесь к местному торговому представителю или посетите веб-сайт [www.xerox.com/office/6510supplies](http://www.xerox.com/office/6510supplies).

 **ВНИМАНИЕ!** Не рекомендуется использовать расходные материалы других производителей. Гарантийные обязательства, соглашения об обслуживании и гарантия Total Satisfaction Guarantee (Общая гарантия качества) компании Xerox не распространяются на поломки, неправильную работу или снижение качества, вызванные использованием расходных материалов других производителей или использованием расходных материалов Xerox, не предназначенных для этого принтера. Total Satisfaction Guarantee (Общая гарантия качества) действует в США и Канаде. В других регионах могут действовать иные гарантийные условия. За дополнительной информацией обращайтесь в местное представительство компании Xerox.

## Просмотр состояния расходных материалов принтера

Информация о сроке службы тонер-картриджей доступна с панели управления принтера. Состояние и оставшийся срок службы в процентах для расходных материалов принтера можно проверить на панели управления или с помощью интерфейса Embedded Web Server.

1. На компьютере откройте браузер. Введите IP-адрес принтера в поле адреса и нажмите клавишу **Enter** или **Return**.

**Примечание:** См. раздел [Определение IP-адреса принтера](#) на стр. 28.

2. Для проверки оставшегося срока службы тонер-картриджей (в процентах) выберите **Осн. экран**.
3. Для просмотра сведений в разделе «Расх. материалы» нажмите **Сведения**.

## Вторичная переработка расходных материалов

Информация о программе утилизации расходных материалов Xerox® содержится по адресу: [www.xerox.com/gwa](http://www.xerox.com/gwa).

# Тонер-картриджи

В этом разделе рассматриваются следующие вопросы.

- [Общие меры предосторожности](#) ..... 119
- [Замена тонер-картриджей](#)..... 119

## Общие меры предосторожности



### **ПРЕДУПРЕЖДЕНИЯ.**

- При замене тонер-картриджей будьте аккуратны, чтобы не просыпать тонер. Если тонер просыплется, избегайте его попадания на одежду и кожу, в глаза и рот. Не вдыхайте тонер.
- Храните тонер-картриджи в недоступном для детей месте. Если ребенок случайно проглотит тонер, он должен его выплюнуть и прополоскать рот водой. В этом случае следует немедленно обратиться к врачу.



**ПРЕДУПРЕЖДЕНИЕ.** Для удаления рассыпавшегося тонера используйте влажную ткань. Не используйте пылесос для сбора рассыпавшегося тонера. В случае возникновения искры в пылесосе может возникнуть пожар или взрыв. Если просыплется много тонера, обращайтесь в местное представительство Xerox.



**ПРЕДУПРЕЖДЕНИЕ.** Не бросайте тонер-картриджи в открытый огонь. Оставшийся в картридже тонер может воспламениться и вызвать ожоги или взрыв.

## Замена тонер-картриджей

Когда требуется замена тонер-картриджа, на панели управления появляется соответствующее сообщение.

**Примечание:** К каждому тонер-картриджу прилагается инструкция по установке.

Сообщение о состоянии принтера	Причина и решение
Заказать тонер	Заканчивается тонер в картридже. Заказать новый тонер-картридж. В сообщении для обозначения цвета тонера используются буквы: голубой (С), пурпурный (М), желтый (Y) и черный (К).
Замен. тонер-картридж	В картридже закончился тонер. Установить новый тонер-картридж. В сообщении для обозначения цвета тонера используются буквы: голубой (С), пурпурный (М), желтый (Y) и черный (К).

## Вторичная переработка расходных материалов

Информация о программе утилизации расходных материалов Xerox® содержится по адресу: [www.xerox.com/gwa](http://www.xerox.com/gwa).

## Проверка показаний счетчиков

Счетчики служат для отображения количества отпечатков на принтере. Они показывают количество черно-белых и цветных отпечатков и общее число отпечатков. Показания счетчиков позволяют отслеживать общее количество изображений и страниц, распечатанных в течение срока службы принтера. Обнуление показаний счетчиков недоступно. См. раздел [Показания счетчиков](#) на стр. 30.




## Перемещение принтера

### ПРЕДУПРЕЖДЕНИЯ.

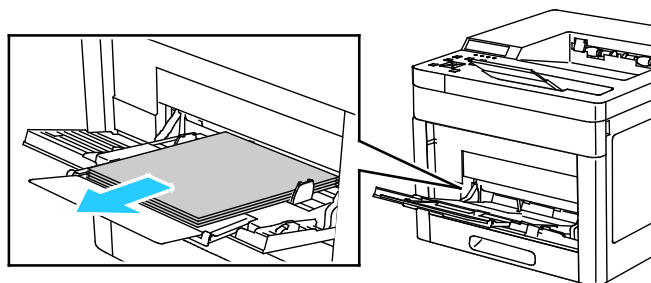
- Принтер следует поднимать вдвоем за ручки, расположенные по бокам.
- Во избежание падения принтер и травм поднимайте его, крепко держа за выемки с обеих сторон. Не пытайтесь поднимать принтер, держась за другие его части.
- Если установлен дополнительный податчик на 550 листов, снимите его перед перемещением принтера. Если дополнительный податчик на 550 листов будет закреплен на принтере ненадежно, он может упасть и причинить травму.

При перемещении принтера соблюдайте следующие правила.

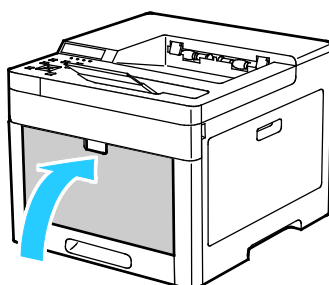
1. Выключите принтер и отсоедините шнур питания и кабели на задней панели принтера.

 **ПРЕДУПРЕЖДЕНИЕ.** Чтобы избежать поражения электрическим током, не касайтесь вилки шнура питания влажными руками. При отсоединении шнура питания обязательно тяните за вилку, а не за шнур. Если вы будете тянуть за шнур, то можете повредить его. Это может привести к возгоранию и поражению электрическим током.

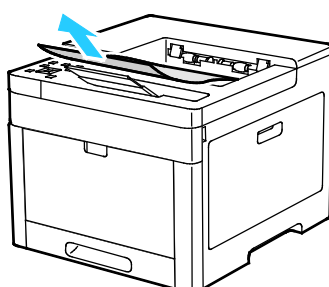
2. Извлеките бумагу из обходного лотка.



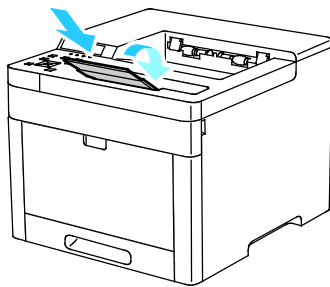
3. Закройте обходной лоток.



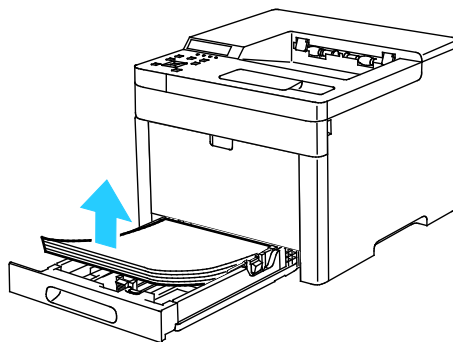
4. Извлеките из выходного лотка бумагу или другой материал.



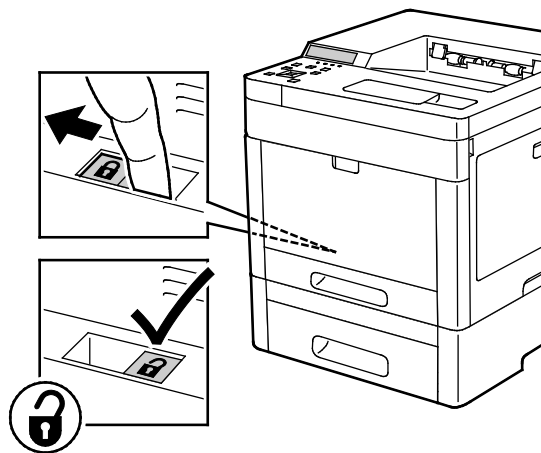
5. Если выдвинут удлинитель выходного лотка, задвиньте его.



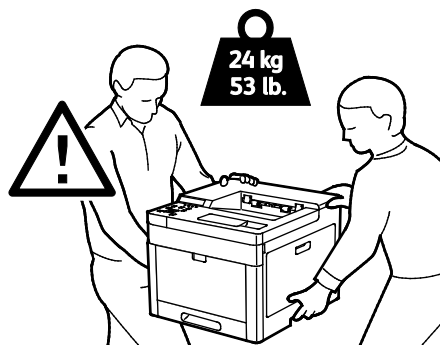
6. Удалите бумагу из лотка 1 и закройте лоток.



7. Храните бумагу в упаковке вдали от источников влаги и пыли.  
8. Если установлен дополнительный податчик на 550 листов, расфиксируйте и снимите его перед перемещением принтера.



9. Поднимать и переносить принтер следует так, как показано на рисунке.



**Примечания:**

- При перемещении отклонение принтера от горизонтального положения не должно превышать 10 градусов.
- Для упаковки принтера и его дополнительных устройств используйте оригинальную упаковку и коробки или комплект Xerox для повторной упаковки.



**ВНИМАНИЕ!** Несоблюдение правил повторной упаковки принтера для транспортировки может привести к повреждениям принтера, на которые не распространяются гарантийные обязательства Xerox®, соглашения по техническому обслуживанию и гарантии Total Satisfaction Guarantee (Общая гарантия качества). На повреждения принтера, вызванные его неправильным перемещением, не распространяется действие гарантийных обязательств Xerox®, соглашений по техническому обслуживанию и гарантии Total Satisfaction Guarantee (Общая гарантия качества).

**После перемещения принтера:**

1. Установите на место все снятые компоненты.
2. Подсоедините к принтеру кабели и шнур питания.
3. Вставьте вилку шнура питания в розетку и включите принтер.



# Поиск и устр. неисправ.

# 7

В этом разделе рассматриваются следующие вопросы.

- Устранение общих неисправностей..... 126
- Застывание бумаги..... 131
- Получение справки ..... 150

## Устранение общих неисправностей

В этом разделе рассматриваются следующие вопросы.

- [Принтер не включается](#) ..... 126
- [Принтер часто перезагружается или отключается](#) ..... 127
- [Принтер не печатает](#) ..... 127
- [Печать занимает слишком много времени](#)..... 128
- [Документ печатается не из указанного лотка](#)..... 129
- [Проблемы при автоматической двусторонней печати](#) ..... 129
- [Принтер издает необычный шум](#) ..... 129
- [Не закрывается лоток для бумаги](#)..... 129
- [Конденсация внутри принтера](#)..... 130

В данном разделе приведены процедуры поиска и устранения неисправностей. Некоторые проблемы можно устранить, просто перезагрузив принтер.

### Принтер не включается

Вероятные причины	Решения
Выключатель питания находится в выключенном положении.	На панели управления принтера нажмите кнопку <b>Питание/Выход из режима сна</b> . См. раздел <a href="#">Включение и выключение принтера</a> на стр. 47.
Вилка шнура питания неправильно вставлена в розетку.	Выключите принтер и вставьте в розетку вилку шнура питания, убедившись в надежности контакта.
Неисправна розетка, к которой подключен принтер.	<ul style="list-style-type: none"> <li>• Включите в розетку другой электрический прибор и посмотрите, будет ли он работать.</li> <li>• Попробуйте другую розетку.</li> </ul>
Принтер подключен к розетке, напряжение или частота тока в которой не соответствуют его техническим характеристикам.	Используйте источник питания с техническими характеристиками, перечисленными в разделе <a href="#">Электропитание</a> на стр. 222.



**ВНИМАНИЕ!** Вставьте вилку трехжильного шнура с заземляющим контактом напрямую в заземленную розетку сети переменного тока.

## Принтер часто перезагружается или отключается

Возможные причины	Решения
Вилка шнура питания неправильно вставлена в розетку.	Выключите принтер, убедитесь, что шнур питания правильно вставлен в принтер и розетку, затем включите принтер.
Произошла системная ошибка.	Выключите и снова включите принтер. Печать отчета журнала ошибок См. раздел <a href="#">Печать отчетов</a> на стр. 26. Если ошибку устранить не удастся, обратитесь в представительство Xerox.
Принтер подключен к источнику бесперебойного питания.	Выключите принтер и вставьте вилку шнура питания в подходящую розетку.
Принтер подключен к разветвителю питания вместе с другими электроприборами большой мощности.	Подключите принтер к розетке напрямую или через разветвитель питания, к которому не подключены другие устройства.

## Принтер не печатает

Возможные причины	Решения
Принтер находится в режиме энергосбережения.	Нажмите кнопку <b>Питание/Выход из режима сна</b> на панели управления.
Ошибка принтера.	Для устранения ошибки следуйте указаниям на панели управления. Если ошибку устранить не удастся, обратитесь в представительство Xerox.
В принтере нет бумаги.	Вложите бумагу в лоток.
В картридже закончился тонер.	Замените пустой тонер-картридж.
Мигает светоиндикатор статуса.	Если светоиндикатор статуса не подсвечен, значит работа принтера прекращена. Для устранения ошибки следуйте указаниям на панели управления. Если ошибку устранить не удастся, обратитесь в представительство Xerox.
Не горят индикаторы на панели управления.	Выключите принтер и убедитесь, что шнур питания правильно вставлен в принтер и розетку, затем включите принтер. Если ошибку устранить не удастся, обратитесь в представительство Xerox.
Принтер занят.	<ul style="list-style-type: none"> <li>• Если мигает индикатор готовности или обработки — это не ошибка. Причиной может быть проблема с предыдущей работой печати.             <ol style="list-style-type: none"> <li>a. На компьютере можно удалить все работы в очереди печати в разделе свойств принтера.</li> <li>b. На панели управления нажмите кнопку <b>Меню печати</b>, затем удалите все ожидающие работы печати.</li> </ol> </li> <li>• Вложите бумагу в лоток.</li> <li>• Если после отправки работы печати индикатор готовности или обработки не мигает, проверьте соединение между принтером и компьютером. Выключите и снова включите принтер.</li> </ul>
Кабель принтера не подключен.	<ul style="list-style-type: none"> <li>• Если после отправки работы печати индикатор готовности или обработки не мигает, проверьте соединение между принтером и компьютером.</li> </ul>

Возможные причины	Решения
Имеется ошибка связи с сетью.	Если принтер подключен к сети: <ol style="list-style-type: none"> <li>Убедитесь, что к принтеру подключен кабель Ethernet.</li> <li>Проверьте что рядом с гнездом Ethernet принтера горит зеленый светоиндикатор. Если он не горит, снова вставьте оба конца кабеля Ethernet.</li> <li>Проверьте адрес TCP/IP в разделе связи отчета о конфигурации. См. раздел <a href="#">Печать отчета о конфигурации</a> на стр. 27.</li> <li>Если адрес TCP/IP указан как 0.0.0.0, значит принтер еще не получил IP-адрес от сервера DHCP. Выждите 2 минуты, снова распечатайте отчет о конфигурации.</li> <li>Если после этого адрес TCP/IP не изменился, или начинается с цифры 169, обратитесь к администратору сети.</li> </ol>
Имеется ошибка настройки беспроводной сети или связи с сетью.	Подтвердите установку и правильную конфигурацию беспроводного сетевого адаптера. См. раздел Подключение к беспроводной сети.

## Печать занимает слишком много времени

Возможные причины	Решения
На принтере установлен медленный режим печати. Например, может быть установлена настройка печати на плотной бумаге.	Печать на специальной бумаге некоторых типов занимает больше времени. Убедитесь, что в драйвере и на панели управления принтера правильно указан тип бумаги. См. раздел <a href="#">Скорость печати</a> на стр. 224.
Принтер находится в режиме энергосбережения.	При выходе из режима энергосбережения может происходить задержка начала печати.
Возможно, причиной является способ установки принтера в сети.	Возможно, спулер печати или компьютер, использующий принтер, помещают в буфер все работы печати, а затем передают очередь на принтер. Буферизация может снижать скорость печати. Для проверки скорости печати распечатайте информационные страницы, например демонстрационную страницу офисной печати. См. раздел <a href="#">Печать отчетов</a> на стр. 26. Если печать выполняется с номинальной скоростью, возможно, причина в сети или установке принтера. Обратитесь за дополнительной помощью к системному администратору.
Сложная работа печати.	Подождите. Не требуется никаких действий.
В драйвере установлен режим качества печати "Повышенного качества".	Установите в драйвере принтера режим качества печати "Стандартный".



## Документ печатается не из указанного лотка

Возможные причины	Решения
В приложении и драйвере печати заданы разные лотки.	<ol style="list-style-type: none"> <li>1. Проверьте, какой лоток выбран в драйвере печати.</li> <li>2. Перейдите к настройкам макета страницы или параметрам принтера в приложении, из которого выполняется печать.</li> <li>3. Задайте источник бумаги, соответствующий лотку, выбранному в драйвере печати, либо выберите настройку «Автовыбор».</li> </ol> <p><b>Примечание:</b> Для автоматического выбора используемого лотка задайте для источника бумаги значение «Автовыбор включен».</p>

## Проблемы при автоматической двусторонней печати

Возможные причины	Решения
Неподдерживаемая или неподходящая бумага.	Убедитесь, что формат и плотность используемой бумаги подходит для двусторонней печати. Для конвертов и наклеек двусторонняя печать недоступна. См. раздел <a href="#">Поддерживаемые типы и плотность бумаги для автоматической двусторонней печати</a> на стр. 61.
Принтер данной модели не поддерживает автоматическую двустороннюю печать.	Убедитесь, что данный принтер поддерживает автоматическую двустороннюю печать. См. раздел <a href="#">Конфигурации и опции принтера</a> на стр. 216.
Неправильная настройка.	На вкладке драйвера принтера "Бумага/Вывод" выберите <b>Свойства &gt; 2-сторонняя печать</b> .

## Принтер издает необычный шум

Возможные причины	Решения
Внутри принтера имеется помеха.	Выключите принтер и устраните помеху. Если устранить помеху не удастся, обратитесь в местное представительство Xerox.

## Не закрывается лоток для бумаги

Возможные причины	Решения
Лоток для бумаги закрывается не до конца.	<ul style="list-style-type: none"> <li>• Если лоток раздвинут под бумагу формата Legal, он выступает из принтера. См. раздел <a href="#">Настройка лотков 1 и 2 по длине бумаги</a> на стр. 66.</li> <li>• Лоток блокируется какой-то помехой.</li> <li>• Лоток неправильно установлен на столе или полке.</li> <li>• Если подъемное устройство бумаги в задней части лотка не фиксируется, лоток следует заменить.</li> </ul>

## Конденсация внутри принтера

Конденсация внутри принтера может появляться, когда влажность воздуха превышает 85 % или холодный принтер размещается в теплом помещении. Кроме того, конденсация может образовываться, когда принтер находится в холодном помещении, которое начинает быстро прогреваться.

Возможные причины	Решения
Принтер находился в холодном помещении.	Дайте принтеру поработать несколько часов при комнатной температуре.
В помещении слишком высока относительная влажность.	<ul style="list-style-type: none"><li>• Необходимо снизить влажность в помещении.</li><li>• Установите принтер в таком месте, где температура и относительная влажность соответствуют техническим условиям эксплуатации.</li></ul>

# Застревание бумаги

В этом разделе рассматриваются следующие вопросы.

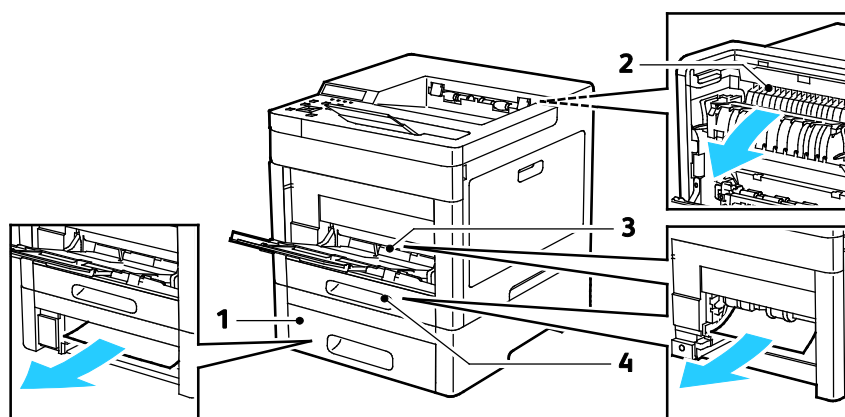
- Нахождение застрявшей бумаги..... 131
- Сокращение вероятности возникновения застреваний..... 132
- Извлечение застрявшей бумаги..... 133
- Устранение застреваний бумаги..... 142
- Проблемы с качеством печати..... 144

## Нахождение застрявшей бумаги

**⚠ ПРЕДУПРЕЖДЕНИЕ.** Ни в коем случае не касайтесь зоны с наклейками на нагревательном валику и вблизи него во фьюзере. Можно получить ожог. Если лист бумаги наматывается на нагревательный вал, не пытайтесь тотчас же его извлечь. Выключите принтер и подождите 40 минут, пока остынет фьюзер. После охлаждения принтера попробуйте извлечь застрявшую бумагу. Если ошибку устранить не удастся, обратитесь в представительство Хегох.

**⚠ ВНИМАНИЕ!** При вытаскивании застрявшей бумаги не пользуйтесь подручными средствами и инструментами.

Ниже указаны участки, где может застревать бумага.



1. оток 2
2. Фьюзер
3. Обходной лоток
4. Лоток 1

## Сокращение вероятности возникновения застреваний

При использовании бумаги поддерживаемых Xerox типов застревания возникают довольно редко. Использование других типов бумаги может приводить к застреванию. Если предназначенная для принтера бумага часто застревает на каком-то участке тракта подачи, выполните очистку этого участка.

Следующие факторы могут приводить к застреванию бумаги:

- выбор неверного типа бумаги в драйвере печати,
- использование поврежденной бумаги,
- использование неподдерживаемой бумаги,
- неправильная загрузка бумаги,
- переполнение лотка,
- неверная регулировка направляющих бумаги.

В большинстве случаев застревания можно избежать, соблюдая следующие правила:

- Используйте бумагу, предназначенную для принтера. См. раздел [Поддерживаемые виды бумаги](#) на стр. 58.
- соблюдайте правила хранения и загрузки бумаги;
- всегда используйте чистую неповрежденную бумагу;
- избегайте использования скрученной, порванной, влажной, мятой бумаги или бумаги со сгибами;
- Распустите листы бумаги перед загрузкой в лоток, чтобы разделить их.
- соблюдайте уровень заполнения лотка (не переполняйте лоток);
- отрегулируйте направляющие во всех лотках после загрузки бумаги. Неправильная регулировка направляющих может повлечь за собой ухудшение качества печати, неправильную подачу, перекося отпечатков и повреждение принтера;
- вложив бумагу в лоток, правильно выберите ее тип и размер на панели управления,
- выберите правильный тип и формат бумаги в драйвере печати;
- храните бумагу в сухом месте;

Избегайте:

- использования бумаги с полиэфирным покрытием, предназначенной для струйной печати;
- использования мятой, скрученной бумаги или бумаги со сгибами;
- одновременной загрузки в лоток бумаги разных типов, форматов и плотности;
- переполнение лотка,
- переполнения выходного лотка;

Перечень поддерживаемых типов бумаги содержится по адресу [www.xerox.com/rmlna](http://www.xerox.com/rmlna).

# Извлечение застрявшей бумаги

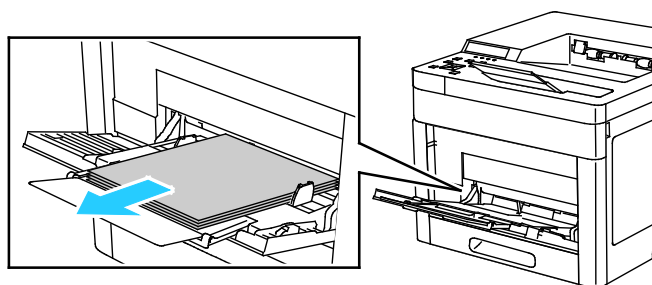
В этом разделе рассматриваются следующие вопросы.

- Извлечение застрявшей бумаги из обходного лотка..... 133
- Извлечение застрявшей бумаги на участке лотка 1 ..... 136
- Извлечение застрявшей бумаги на участке лотка 2 ..... 138
- Извлечение застрявшей бумаги на участке фюзера..... 140

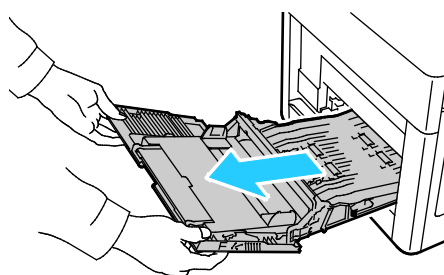
## Извлечение застрявшей бумаги из обходного лотка

Для устранения ошибки, отображаемой на панели управления, необходимо извлечь всю бумагу из тракта подачи.

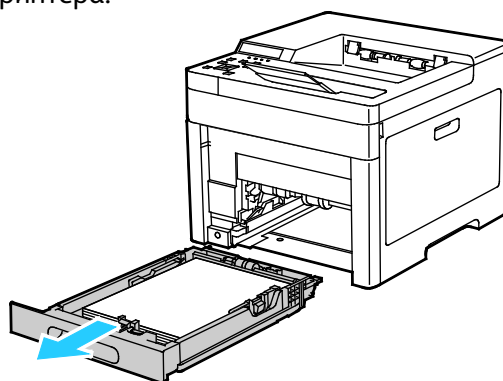
1. Извлеките бумагу из обходного лотка.



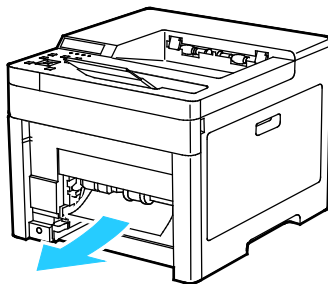
2. Возьмитесь за обходной лоток с обеих сторон и извлеките его из принтера без перекоса.



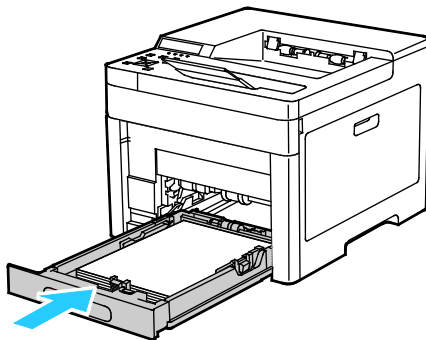
3. Выдвиньте лоток 1 из принтера.



4. Извлеките застрявшую бумагу.

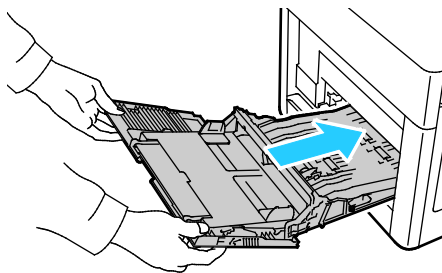


5. Вставьте лоток 1 в принтер и задвиньте его внутрь до упора.



**Примечание:** Если лоток раздвинут под бумагу формата Legal, при полной установке он будет выступать из принтера.

6. Вставьте обходной лоток в принтер до упора.



7. Если на панели управления появится запрос, подтвердите размер и тип и бумаги на экране. При необходимости измените настройки бумаги.
  - a. На панели управления нажмите кнопку **Меню**.

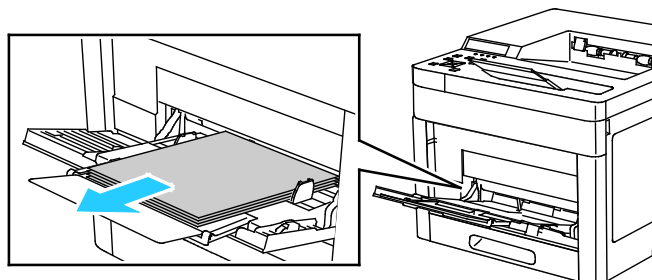
**Примечание:** Для перехода между пунктами меню пользуйтесь кнопками со стрелками.

  - b. Выберите пункт **Меню адм.** и нажмите кнопку **ОК**.
  - c. Выберите пункт **Настр.принтера** и нажмите кнопку **ОК**.
  - d. Чтобы выбрать тип бумаги, выберите пункт **Тип бумаги**, затем нажмите **ОК**.
  - e. Выберите нужный лоток и нажмите **ОК**.
  - f. Кнопками со стрелками выберите настройку бумаги и нажмите кнопку **ОК**.
  - g. Чтобы вернуться в меню "Настройки принтера", дважды нажмите кнопку со стрелкой **влево**.
  - h. Чтобы выбрать формат бумаги, выберите пункт **Настройки формата бумаги**, затем нажмите **ОК**.
  - i. Выберите нужный лоток и нажмите **ОК**.
  - j. Выберите настройку формата кнопками со стрелками и нажмите кнопку **ОК**.
8. Чтобы вернуться в главное меню, нажмите кнопку **На главную**.

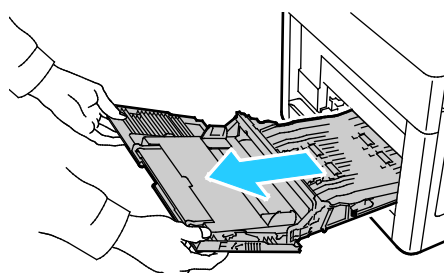
## Извлечение застрявшей бумаги на участке лотка 1

Для устранения ошибки, отображаемой на панели управления, необходимо извлечь всю бумагу из тракта подачи.

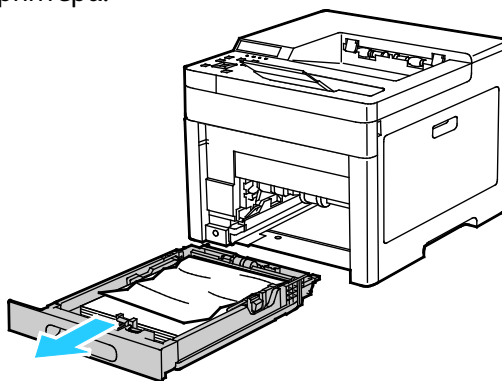
1. Извлеките бумагу из обходного лотка.



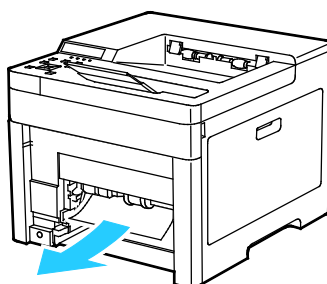
2. Возьмитесь за обходной лоток с обеих сторон и извлеките его из принтера без перекоса.



3. Выдвиньте лоток 1 из принтера.

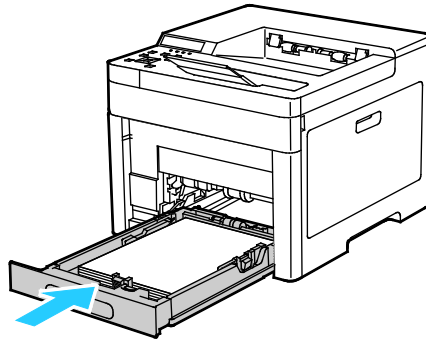


4. Уберите из лотка мятую бумагу и извлеките из принтера застрявшую бумагу.



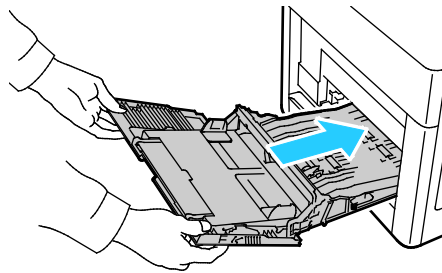


5. Вставьте лоток 1 в принтер и задвиньте его внутрь до упора.



**Примечание:** Если лоток раздвинут под бумагу формата Legal, при полной установке он будет выступать из принтера.

6. Вставьте обходной лоток в принтер до упора.



7. Если на панели управления появится запрос, подтвердите размер и тип и бумаги на экране. При необходимости измените настройки бумаги.

- a. На панели управления нажмите кнопку **Меню**.

**Примечание:** Для перехода между пунктами меню пользуйтесь кнопками со стрелками.

- b. Выберите пункт **Меню адм.** и нажмите кнопку **ОК**.

- c. Выберите пункт **Настр.принтера** и нажмите кнопку **ОК**.

- d. Чтобы выбрать тип бумаги, выберите пункт **Тип бумаги**, затем нажмите **ОК**.

- e. Выберите нужный лоток и нажмите **ОК**.

- f. Кнопками со стрелками выберите настройку бумаги и нажмите кнопку **ОК**.

- g. Чтобы вернуться в меню "Настройки принтера", дважды нажмите кнопку со стрелкой **влево**.

- h. Чтобы выбрать формат бумаги, выберите пункт **Настройки формата бумаги**, затем нажмите **ОК**.

- i. Выберите нужный лоток и нажмите **ОК**.

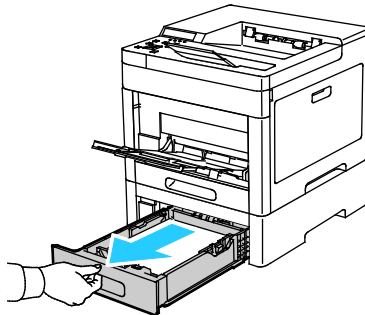
- j. Выберите настройку формата кнопками со стрелками и нажмите кнопку **ОК**.

8. Чтобы вернуться в главное меню, нажмите кнопку **На главную**.

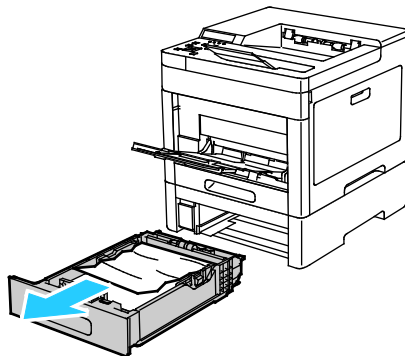
## Извлечение застрявшей бумаги на участке лотка 2

Для устранения ошибки, отображаемой на панели управления, необходимо извлечь всю бумагу из тракта подачи.

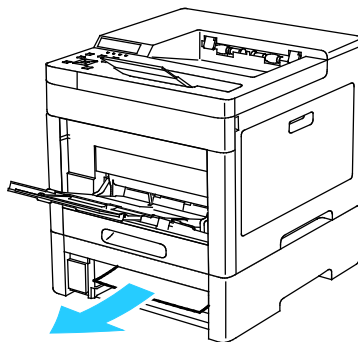
1. Выдвигаем лоток 2 до упора.



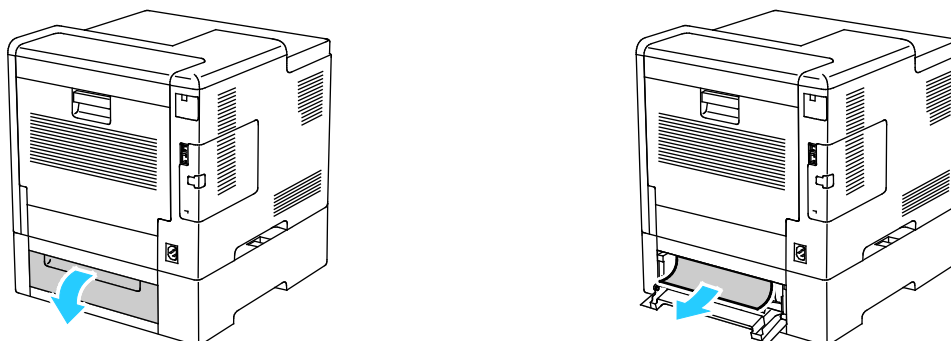
2. Чтобы снять лоток, слегка приподнимите его переднюю часть и выньте из принтера.



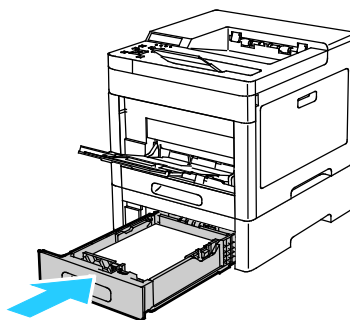
3. Уберите из лотка смятую бумагу и извлеките застрявшую в передней части принтера.



4. Откройте дверцу лотка 2 в задней части принтера и извлеките застрявшую бумагу.



5. Вставьте лоток 2 в принтер и задвиньте его внутрь до упора.  
**Примечание:** Если лоток раздвинут под бумагу формата Legal, при полной установке он будет выступать из принтера.

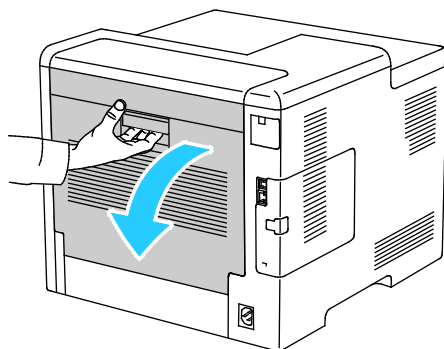


6. Если на панели управления появится запрос, подтвердите размер и тип и бумаги на экране. При появлении запроса измените настройки бумаги.
- На панели управления нажмите кнопку **Меню**.
- Примечание:** Для перехода между пунктами меню пользуйтесь кнопками со стрелками.
- Выберите пункт **Меню адм.** и нажмите кнопку **ОК**.
  - Выберите пункт **Настр.принтера** и нажмите кнопку **ОК**.
  - Чтобы выбрать тип бумаги, выберите пункт **Тип бумаги**, затем нажмите **ОК**.
  - Выберите нужный лоток и нажмите **ОК**.
  - Кнопками со стрелками выберите настройку бумаги и нажмите кнопку **ОК**.
  - Чтобы вернуться в меню "Настройки принтера", дважды нажмите кнопку со стрелкой **влево**.
  - Чтобы выбрать формат бумаги, выберите пункт **Настройки формата бумаги**, затем нажмите **ОК**.
  - Выберите нужный лоток и нажмите **ОК**.
  - Выберите настройку формата кнопками со стрелками и нажмите кнопку **ОК**.
  - Чтобы вернуться в главное меню, нажмите кнопку **На главную**.

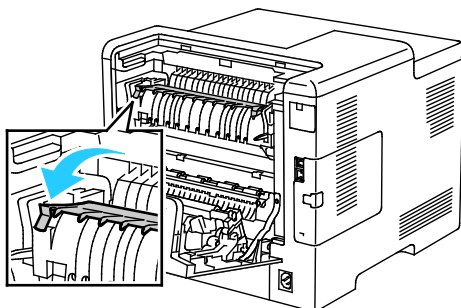
## Извлечение застрявшей бумаги на участке фьюзера

Для устранения ошибки, отображаемой на панели управления, необходимо извлечь всю бумагу из тракта подачи.

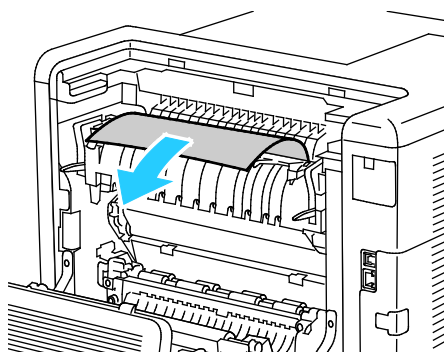
1. Поднимите защелку задней дверцы и откройте ее.



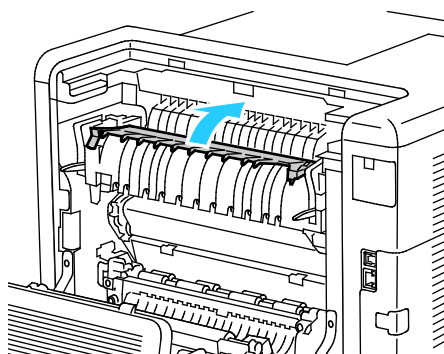
2. Чтобы открыть направляющую в верхней части фьюзера, поднимите защелку направляющей.



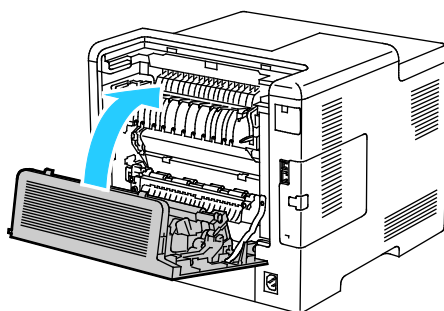
3. Извлеките застрявшую бумагу в задней части принтера.



4. Закройте направляющую бумаги на фьюзере.



5. Закройте заднюю дверцу.



## Устранение застреваний бумаги

В этом разделе рассматриваются следующие вопросы.

- [Одновременная подача нескольких листов](#)..... 142
- [Неправильная подача бумаги](#) ..... 142
- [Застревание наклеек и конвертов](#) ..... 143
- [Не исчезает сообщение о застревании бумаги](#)..... 143
- [Застревание при автоматической двусторонней печати](#) ..... 143

### Одновременная подача нескольких листов

Возможные причины	Решения
В лоток загружено слишком много бумаги.	Уберите часть бумаги. Не загружайте бумагу выше линии заполнения лотка.
Кромки бумаги не выровнены.	Извлеките бумагу, выровняйте кромки листов и снова загрузите бумагу в лоток.
Бумага отсырела из-за повышенной влажности.	Извлеките бумагу из лотка и замените ее новой пачкой сухой бумаги.
Накопился большой заряд статического электричества.	Попробуйте новую пачку бумаги.
использование неподдерживаемой бумаги,	Используйте только бумагу, рекомендованную Xerox®. См. раздел <a href="#">Поддерживаемые виды бумаги</a> на стр. 58.
Влажность слишком высока для бумаги с покрытием.	Подавайте бумагу в устройство по одному листу.
Ролики подачи загрязнены.	Ролики подачи следует очистить. См. раздел <a href="#">Очистка принтера</a> на стр. 106.

### Неправильная подача бумаги

Возможные причины	Решения
Бумага неправильно расположена в лотке.	<ul style="list-style-type: none"> <li>• Извлеките неправильно поданную бумагу и правильно разместите ее в лотке.</li> <li>• Установите направляющие в лотке так, чтобы они соответствовали размеру бумаги.</li> </ul>
В лоток загружено слишком много бумаги.	Уберите часть бумаги. Не загружайте бумагу выше линии заполнения лотка.
Направляющие в лотке не отрегулированы по размеру бумаги.	Установите направляющие в лотке так, чтобы они соответствовали размеру бумаги.
В лотке рваная или мятая бумага.	Извлеките бумагу, разгладьте ее и снова загрузите в лоток. Если бумага по-прежнему подается неправильно, не используйте ее.
Бумага отсырела из-за повышенной влажности.	Извлеките отсыревшую бумагу и замените ее новой пачкой сухой бумаги.
Бумага несоответствующего формата, плотности или типа.	Используйте только бумагу, рекомендованную компанией Xerox. См. раздел <a href="#">Поддерживаемые виды бумаги</a> на стр. 58.
Ролики подачи загрязнены.	Ролики подачи следует очистить. См. раздел <a href="#">Очистка принтера</a> на стр. 106.

## Застревание наклеек и конвертов

Возможные причины	Решения
Листы с наклейками в лотке обращены вверх неправильной стороной.	<ul style="list-style-type: none"> <li>Загрузите листы с наклейками в соответствии с указаниями производителя.</li> <li>Вложите наклейки в лоток лицевой стороной вверх.</li> </ul> См. раздел <a href="#">Наклейки</a> на стр. 77.
Наклейки отсутствуют, скручиваются или отделены от подложки.	Не используйте листы, если наклейки на них отсутствуют, скручиваются или отделены от подложки.
Неправильная загрузка конвертов.	На конвертах можно печатать из обходного лотка или лотка 1. См. раздел <a href="#">Конверты</a> на стр. 72.
Образование складок на конвертах.	<ul style="list-style-type: none"> <li>Нагрев и давление в процессе лазерной печати может вызывать образование складок.</li> <li>Используйте конверты поддерживаемых типов. См. раздел <a href="#">Указания по печати на конвертах</a> на стр. 72.</li> </ul> <p><b>Примечание:</b> При загрузке конвертов длинной кромкой вперед укажите в драйвере принтера горизонтальную ориентацию.</p>

## Не исчезает сообщение о застревании бумаги

Возможные причины	Решения
Часть застрявшей бумаги осталась в принтере.	Еще раз проверьте тракт прохождения бумаги и убедитесь, что вся застрявшая бумага вытащена.
Открыта одна из дверец принтера.	Проверьте дверцы принтера. Закройте все открытые дверцы.

**Примечание:** Проверьте наличие обрывков бумаги в тракте подачи и извлеките их.

## Застревание при автоматической двусторонней печати

Возможные причины	Решения
Бумага несоответствующего формата, плотности или типа.	Используйте бумагу правильного формата, плотности или типа. См. раздел <a href="#">Поддерживаемые форматы бумаги для автоматической двусторонней печати</a> на стр. 61.
Бумага загружена в неверный лоток.	Убедитесь, что бумага вложена в соответствующий лоток. См. раздел <a href="#">Поддерживаемые виды бумаги</a> на стр. 58.
В лоток загружена бумага разных типов.	Загружайте в лоток бумагу только одного типа и формата.

## Проблемы с качеством печати

В этом разделе рассматриваются следующие вопросы.

- [Контроль качества печати](#) ..... 144
- [Бумага и материалы](#)..... 145
- [Устранение проблем с качеством печати](#)..... 145

Принтер рассчитан на постоянную печать с высоким качеством. При наличии проблем качества печати воспользуйтесь сведениями, приведенными в этом разделе, для их диагностики и устранения. Для получения дополнительных сведений посетите сайт [www.xerox.com/office/6510support](http://www.xerox.com/office/6510support).



**ВНИМАНИЕ!** Гарантия Xerox, соглашение об обслуживании и гарантия Total Satisfaction Guarantee (Общая гарантия качества) Xerox не распространяются на поломки, вызванные использованием неподдерживаемой бумаги или других материалов. Гарантия Total Satisfaction Guarantee (Общая гарантия качества) Xerox действует в США и Канаде. В других регионах могут действовать иные гарантийные условия. За дополнительной информацией обращайтесь в местное представительство компании Xerox.

### Примечания:

- Для обеспечения последовательно высокого качества печати принт-/тонер-картриджи на многих моделях принтеров разработаны так, чтобы прекращать работу по истечении определенного срока службы.
- Полутонные изображения, которые печатаются с использованием композитного черного цвета, учитываются счетчиком цветных отпечатков, поскольку расходуются материалы для цветной печати. На большинстве принтеров композитный черный используется по умолчанию.

## Контроль качества печати

На качество готовых копий могут влиять различные факторы. Чтобы обеспечить постоянное и оптимальное качество печати, необходимо использовать бумагу, предназначенную для данного принтера, а также правильно настроить режим качества печати и параметры цвета. Для обеспечения оптимального качества печати принтера следуйте указаниям, приведенным в этом разделе.

Качество отпечатков зависит от температуры и влажности. Оптимальное качество печати достигается при температуре 15–28°C и влажности воздуха 20–70%. Тем не менее, эксплуатация в условиях близких к границам диапазонов температуры и влажности может отрицательно влиять на качество печати.



## Бумага и материалы

Принтер поддерживает использование различных типов бумаги и других материалов. Для достижения наилучшего качества печати и во избежание застревания бумаги выполняйте указания, приведенные в данном разделе.

- Используйте только бумагу, рекомендованную компанией Херох. См. раздел [Поддерживаемые виды бумаги](#) на стр. 58.
- Используйте только сухую, неповрежденную бумагу.



**ПРЕДОСТЕРЕЖЕНИЯ.** Использование некоторых типов бумаги и других материалов может вызывать снижение качества печати, частые застревания и даже поломки принтера. Запрещается использовать:

- Грубая или пористая бумага.
  - Бумага для струйных принтеров.
  - Глянцевая бумага или бумага с покрытием, не предназначенная для лазерных принтеров.
  - Бумага, использовавшаяся для фотокопирования.
  - Смятая или сложенная бумага.
  - Бумага с вырезами или перфорацией.
  - Сшитая бумага.
  - Конверты с окнами, металлическими зажимами, боковыми стыками и клейкими участками, закрытыми защитными полосками.
  - Конверты с мягкой подложкой.
  - Пластиковые материалы.
  - Прозрачные пленки.
- Убедитесь, что тип бумаги, выбранный в драйвере принтера, соответствует типу бумаги, на котором выполняется печать.
  - Если бумага одного формата загружена в несколько лотков, убедитесь в том, что в драйвере принтера выбран данный лоток.
  - Для оптимального качества печати необходимо обеспечить надлежащее хранение бумаги и материалов. См. раздел [Указания по хранению бумаги](#) на стр. 59.

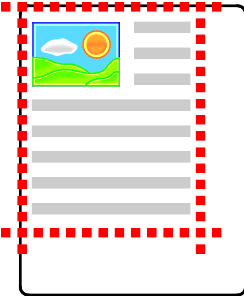
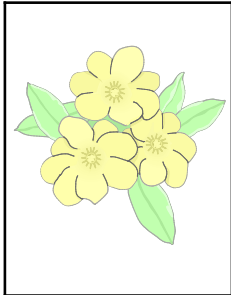
## Устранение проблем с качеством печати

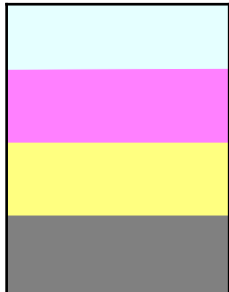
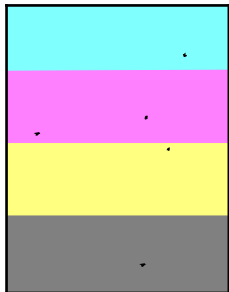
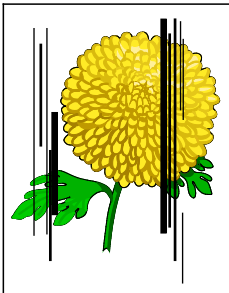
Для устранения проблемы низкого качества печати выберите в следующей таблице наиболее похожий признак дефекта и воспользуйтесь соответствующим решением для его устранения. Чтобы точнее определить проблему с качеством печати, можно также распечатать демонстрационную страницу. См. раздел [Информационные страницы](#) на стр. 26.

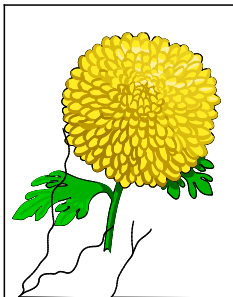
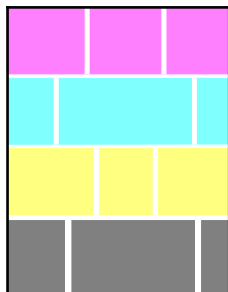
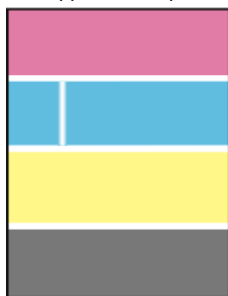
Если после выполнения соответствующих действий качество печати не улучшится, обратитесь в представительство Херох.

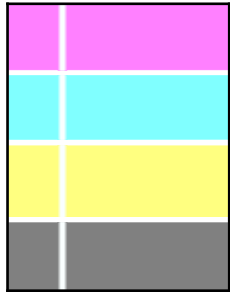
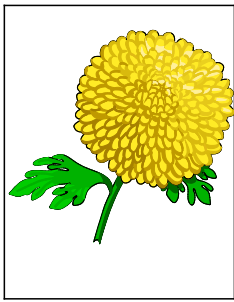
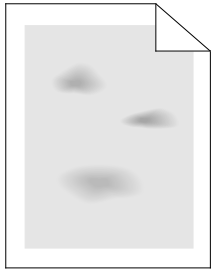
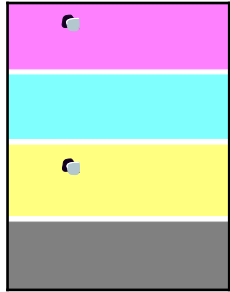
Примечания:

- Для обеспечения высокого качества печати тонер-картриджи на многих моделях принтеров прекращают работать по истечении определенного срока службы.
- Полутоновые изображения, которые печатаются с использованием композитного черного цвета, учитываются счетчиком цветных отпечатков, поскольку расходуются материалы для цветной печати. На большинстве принтеров композитный черный используется по умолчанию.

Признак	Вероятные причины	Решение
<ul style="list-style-type: none"> <li>• Неодинаковые поля.</li> <li>• Изображение не в центре страницы или поля неодинаковые.</li> </ul> 	Необходима корректировка регистрации бумаги.	Для настройки положения изображения на бумаге следует использовать процедуру регистрации бумаги. См. раздел <a href="#">Настройка регистрации бумаги</a> на стр. 112.
<p>Блеклая отпечатки с потускнением разных цветов.</p> 	Установлены тонер-картриджи стороннего производителя.	Убедитесь, что тонер-картриджи соответствуют требованиям, и замените их в случае необходимости.
	Бумага не соответствует рекомендуемым параметрам.	Замените ее бумагой рекомендуемого типа и формата и убедитесь, что настройки на панели управления и в драйвере принтера правильные. См. раздел <a href="#">Поддерживаемые виды бумаги</a> на стр. 58.
	Плотность бумаги отличается от выбранного типа бумаги.	<ul style="list-style-type: none"> <li>• Убедитесь, что в лоток вложена правильная бумага.</li> <li>• Выберите более плотную бумагу с панели управления и в настройках драйвера принтера.</li> <li>• Используйте бумагу меньшей плотности.</li> </ul>
	Напряжение смещения на ролике переноса неправильно отрегулировано для бумаги данного типа.	Убедитесь, что бумага в лотке соответствует типу бумаги, указанному на панели управления и в настройках драйвера принтера.
	Проверьте правильность настроек в приложения или драйвере принтера.	Распечатайте демонстрационную страницу. См. раздел <a href="#">Печать отчетов</a> на стр. 26. Если демонстрационная страница выглядит верно, значит принтер печатает правильно. Проверьте правильность выбора приложения и драйверов для данной работы печати.
Бумага влажная.	Замените бумагу.	

Признак	Вероятные причины	Решение
	Неисправен блок питания высокого напряжения.	Обратитесь за помощью на сайт технической поддержки Xerox® по адресу <a href="http://www.xerox.com/office/6510support">www.xerox.com/office/6510support</a> .
Блеклая печать одного цвета. 	Тонер-картридж пустой или поврежден.	Проверьте состояние данного тонер-картриджа и замените его при необходимости.
Несоответствие цвета по краям отпечатков.	Неправильное совмещение цветов.	Отрегулируйте совмещение цветов. См. раздел <a href="#">Регистрация цвета</a> на стр. 112.
Случайно расположенные черные точки и белые области (пропуски). 	Бумага не соответствует рекомендованным параметрам.	Замените ее бумагой рекомендуемого типа и формата и убедитесь, что настройки на панели управления и в драйвере принтера правильные. См. раздел <a href="#">Поддерживаемые виды бумаги</a> на стр. 58.
	Загрязнение роликов.	Для очистки роликов подачи протрите их чистой влажной тканью. <b>Примечание:</b> Не касайтесь ролика переноса и открытой части ремня переноса. Отпечатки пальцев могут привести к проблемам с качеством печати.
	Установлены тонер-картриджи стороннего производителя.	Убедитесь, что тонер-картридж соответствует требованиям, и замените его в случае необходимости. См. раздел <a href="#">Расходные материалы</a> на стр. 117.
<ul style="list-style-type: none"> <li>Вертикальные черные или цветные штрихи или линии разного цвета</li> <li>Смазывания только одного цвета.</li> </ul> 	Установлены тонер-картриджи стороннего производителя.	Убедитесь, что тонер-картридж соответствует требованиям, и замените его в случае необходимости. См. раздел <a href="#">Расходные материалы</a> на стр. 117.
	Мусор в принтере прилипает к частицам тонера до их расплавления.	Удалите мусор и обрывки бумаги из тракта подачи за задней крышкой.
	Неисправность тонер-картриджа данного цвета.	Проверьте тонер-картридж на наличие повреждения, при необходимости замените. Обратитесь за помощью на сайт технической поддержки Xerox® по адресу <a href="http://www.xerox.com/office/6510support">www.xerox.com/office/6510support</a> .

Признак	Вероятные причины	Решение
Частичные пропуски, смятая бумага или грязная печать. 	Бумага сырая.	Замените бумагу.
	Бумага не соответствует рекомендованным параметрам.	Замените её бумагой рекомендуемого типа и формата. См. раздел <a href="#">Поддерживаемые виды бумаги</a> на стр. 58.
	Износ или повреждение принтера.	Обратитесь за помощью на сайт технической поддержки Xerox® по адресу <a href="http://www.xerox.com/office/6510support">www.xerox.com/office/6510support</a> .
	Установлены тонер-картриджи стороннего производителя.	Убедитесь, что тонер-картриджи соответствуют требованиям, при необходимости замените. См. раздел <a href="#">Расходные материалы</a> на стр. 117.
	Помеха прохождению бумаги в тракте.	<ul style="list-style-type: none"> <li>Извлеките из тракта подачи бумагу и мусор.</li> <li>Убедитесь, что лотки вставлены до упора.</li> <li>Убедитесь, что задняя крышка закрыта и зафиксирована.</li> </ul>
	Конденсация влаги внутри принтера приводит к частичным пропускам изображения и к смятию бумаги.	Включите принтер и оставьте его включенным не менее чем на час, чтобы избавиться от конденсата. Обратитесь за помощью на сайт технической поддержки Xerox® по адресу <a href="http://www.xerox.com/office/6510support">www.xerox.com/office/6510support</a> .
Вертикальные пропуски. 	Линзы светодиода заблокированы.	Очистите линзы светодиодов. См. раздел <a href="#">Чистка линз светодиодов</a> на стр. 108.
	Износ или повреждение принтера.	Обратитесь за помощью на сайт технической поддержки Xerox® по адресу <a href="http://www.xerox.com/office/6510support">www.xerox.com/office/6510support</a> .
	Установлены тонер-картриджи стороннего производителя.	Убедитесь, что тонер-картриджи соответствуют требованиям, при необходимости замените.
Белые линии или полосы только в одном из цветов. 	Загрязнение линзы соответствующего цвета.	Очистите линзу данного цвета. См. раздел <a href="#">Чистка линз светодиодов</a> на стр. 108.

Признак	Вероятные причины	Решение
Белые линии во всех цветах. 	Прилипание бумаги или мусора к нижней поверхности ремня переноса.	<ul style="list-style-type: none"> <li>Удалите бумагу и мусор из принтера.</li> <li>Обратитесь за помощью на сайт технической поддержки Xerox® по адресу. <a href="http://www.xerox.com/office/6510support">www.xerox.com/office/6510support</a>.</li> </ul>
Печать перекошена. 	Неправильно установлены ограничители бумаги в лотках.	Переустановите ограничители бумаги. См. раздел <b>Вкладывание бумаги</b> на стр. 63.
Изображения с пятнами или точками. 	Бумага слишком тонкая или плотная.	Замените бумагу на бумагу рекомендуемого типа и убедитесь, что на панели управления и в драйвере принтера заданы верные настройки.
	Бумага влажная.	Замените бумагу.
	Слишком высокая влажность.	Примите меры по уменьшению влажности в помещении или установите принтер в другом месте.
На отпечатках пятна или линии с равными интервалами. 	На бумаге остаются следы от модулей принтера.	<ol style="list-style-type: none"> <li>Печать страницы повторяющихся дефектов. См. раздел <b>Печать отчетов</b> на стр. 26.</li> <li>Для определения причины измерьте расстояние между дефектами.               <ul style="list-style-type: none"> <li>28 мм (1,1 дюйма) — принт-картридж</li> <li>52 мм (2,1 дюйма) — принт-картридж</li> <li>94 мм (3,7 дюйма) — принт-картридж</li> <li>56,5 мм (2,2 дюйма) - ролик переноса</li> <li>63 мм (2,5 дюйма) — фюзер</li> <li>67 мм (2,6 дюйма) — фюзер</li> </ul> </li> </ol> <ol style="list-style-type: none"> <li>Если дефект повторяется через один из интервалов, указанных для принт-картриджа, замените принт-картридж соответствующего цвета.</li> <li>Если расстояние соответствует указанному для фюзера или ролика переноса, обратитесь в сервисную службу.</li> </ol>

## Получение справки

В этом разделе рассматриваются следующие вопросы.

- [Сообщения на панели управления](#) ..... 150
- [Использование встроенных средств устранения неисправностей](#)..... 151
- [Online Support Assistant \(Онлайновый ассистент поддержки\)](#) ..... 152
- [Информационные страницы](#)..... 152
- [Дополнительные сведения](#) ..... 152

Для устранения неисправностей, которые могут возникнуть при печати, для принтера предусмотрен ряд утилит и ресурсов.

### Сообщения на панели управления

Панель управления принтера позволяет получить доступ к различным сведениям и справке по устранению неисправностей. Если возникает неисправность или состояние предупреждения, на панели управления отображается соответствующее сообщение. Для многих сообщений о состоянии и предупреждений на панели управления предусмотрены дополнительные сведения.

### Просмотр предупреждений на панели управления

Если возникает состояние предупреждения, на панели управления отображается соответствующее сообщение. Предупреждающие сообщения оповещают о состояниях принтера, требующих вмешательства пользователя, таких как малый остаток расходных материалов и открытые дверцы. При возникновении нескольких таких состояний на панели управления отображается только одно сообщение.

### Просмотр текущих неисправностей на панели управления

Если возникает неисправность, на панели управления отображается соответствующее сообщение. Сообщения о неисправностях оповещают о состояниях принтера, препятствующих печати или ухудшающих ее качество. При возникновении нескольких неисправностей на панели управления отображается только одно сообщение.

## Использование встроенных средств устранения неисправностей

В принтере предусмотрен набор отчетов для печати. При устранении некоторых проблем могут помочь два из них – демонстрационная страница и отчет журнала ошибок. На демонстрационной странице изображение печатается с использованием всех цветов для проверки качества печати. В отчете журнала ошибок содержатся сведения о последних ошибках принтера.

### Печать отчетов

1. На панели управления нажмите кнопку **Меню**.
2. Выберите пункт **Печать отчетов** и нажмите кнопку **ОК**.
3. Выберите отчет и нажмите кнопку **ОК**.
4. Для печати отчета в окне запроса нажмите кнопку **ОК**.
5. Для возврата принтера в режим готовности нажмите кнопку **Меню**.

### Указание лотка источника для печати отчетов

1. На панели управления нажмите кнопку **Меню**.  
**Примечание:** Для перехода между пунктами меню пользуйтесь кнопками со стрелками.
2. Выберите пункт **Меню адм.** и нажмите кнопку **ОК**.
3. Выберите пункт **Настр.принтера** и нажмите кнопку **ОК**.
4. Выберите пункт **Приоритет лотка** и нажмите кнопку **ОК**.
5. Выберите лоток для бумаги и нажмите кнопку **ОК**.
6. Чтобы установить для лотка максимальный приоритет, выберите пункт **Приоритет: 1** и нажмите кнопку **ОК**.

#### Примечания:

- Для печати отчета в выбранном лотке должна быть бумага, формат, тип и цвет которой заданы по умолчанию.
  - Для обходного лотка приоритет 1 установить нельзя.
  - Для печати отчета из обходного лотка снимите все остальные лотки и вложите в обходной лоток бумагу, формат, тип и цвет которой заданы по умолчанию.
7. Для возврата принтера в режим готовности нажмите кнопку **Меню**.

## Online Support Assistant (Онлайновый ассистент поддержки)

Online Support Assistant (Онлайновый ассистент поддержки) — это база знаний, содержащая указания и советы по устранению неисправностей принтера. В ней содержатся решения проблем с качеством печати, застреванием бумаги, установкой программного обеспечения и т. д.

Доступ к Online Support Assistant (Онлайновый ассистент поддержки) осуществляется по адресу [www.xerox.com/office/6510support](http://www.xerox.com/office/6510support).

## Информационные страницы

В принтере предусмотрены информационные страницы для печати. В них содержится информация о конфигурации и шрифтах, демонстрационные страницы и т.д.

## Дополнительные сведения

Дополнительные сведения о принтере можно получить из следующих источников:

Ресурс	Местоположение
<i>Руководство по установке.</i>	Входит в комплект принтера.
Прочая документация для принтера.	<a href="http://www.xerox.com/office/6510docs">www.xerox.com/office/6510docs</a>
Recommended Media List (Список рекомендуемых материалов).	США: <a href="http://www.xerox.com/rmlna">www.xerox.com/rmlna</a> Европейский Союз: <a href="http://www.xerox.com/rmleu">www.xerox.com/rmleu</a>
Техническая поддержка для принтера, в том числе интернет-служба поддержки, Online Support Assistant (Онлайновый ассистент поддержки) и драйверы принтера для загрузки.	<a href="http://www.xerox.com/office/6510support">www.xerox.com/office/6510support</a>
Информационные страницы.	Печать с панели управления. См. раздел <a href="#">Информационные страницы</a> на стр. 26.
Заказ расходных материалов для принтера.	<a href="http://www.xerox.com/office/6510supplies">www.xerox.com/office/6510supplies</a>
Доступ к информационным и программным ресурсам, включая интерактивные руководства, шаблоны для печати, полезные советы и специальные функции, отвечающие индивидуальным требованиям.	<a href="http://www.xerox.com/office/businessresourcecenter">www.xerox.com/office/businessresourcecenter</a>
Местные центры продаж и поддержки клиентов.	<a href="http://www.xerox.com/office/worldcontacts">www.xerox.com/office/worldcontacts</a>
Регистрация принтера.	<a href="http://www.xerox.com/office/register">www.xerox.com/office/register</a>
Интернет-магазин Xerox® Direct.	<a href="http://www.direct.xerox.com/">www.direct.xerox.com/</a>



# Функции системного администратора

# 8

В этом разделе рассматриваются следующие вопросы.

- Подключение принтера ..... 154
- Установка общих настроек в интерфейсе Embedded Web Server ..... 161
- Установка общих настроек с панели управления ..... 172
- Установка настроек по умолчанию и правил печати в интерфейсе Embedded Web Server..... 179
- Установка настроек защиты ..... 186
- Настройка ролей пользователей и разрешений на доступ..... 196
- Управление сертификатами..... 208
- Настройка загрузки для удаленных служб ..... 212

## Подключение принтера

В этом разделе рассматриваются следующие вопросы.

- Подключение к беспроводной сети с помощью интерфейса Embedded Web Server ..... 154
- Подключение к беспроводной сети с панели управления..... 155
- Настройка принтера в режиме WPA2 Enterprise для беспроводной сети..... 155
- Настройка функции Wi-Fi Direct..... 156
- Отключение беспроводной связи..... 157
- Назначение IP-адреса вручную ..... 158
- Изменение IP-адреса в интерфейсе Embedded Web Server ..... 160

### Подключение к беспроводной сети с помощью интерфейса Embedded Web Server

При подключении к беспроводной сети без WPS-совместимого маршрутизатора установка и настройка принтера осуществляется вручную. Сначала необходимо получить от маршрутизатора информацию об установке и настройке, например имя и кодовую фразу. Обратитесь за помощью к системному администратору.

#### Примечания:

- Чтобы установить принтер в беспроводной сети с помощью интерфейса Embedded Web Server, подключите принтер к компьютеру по проводной сети Ethernet.
- Беспроводная сеть доступна только на принтерах с дополнительным дополнительным адаптером беспроводной сети.

Подключение к беспроводной сети вручную в интерфейсе Embedded Web Server:

1. На компьютере откройте браузер. Введите IP-адрес принтера в поле адреса и нажмите клавишу **Enter** или **Return**.

**Примечание:** Чтобы узнать IP-адрес принтера, см. раздел [Определение IP-адреса принтера](#) на стр. 28.

2. В интерфейсе Embedded Web Server войдите в систему, используя учетную запись системного администратора. См. раздел [Вход в систему с правами администратора](#) на стр. 186.
3. Выберите **Подключение**.
4. В разделе «Подключения» выберите **Wi-Fi**.
5. Введите сетевое имя в поле «SSID».
6. В разделе «Тип сети» выберите опцию **Инфрастр.** или **Прямое подключ.**

**Примечание:** Вариант «Инфрастр.» обеспечивает самый широкий выбор настроек безопасности. Вариант «Прямое подключение» в большинстве сетей обеспечивает только WEP-шифрование.

7. В разделе «Настройки защиты» в поле «Шифрование» выберите соответствующий вариант защиты для маршрутизатора.
8. Чтобы удалить точки в поле «Пароль», выделите их и нажмите клавишу **забоя**.
9. Введите пароль для сети в поле «Пароль».
10. Повторите пароль в поле «Введите пароль еще раз».
11. Нажмите кнопку **ОК**.
12. Чтобы изменения вступили в силу, в окне запроса нажмите кнопку **Перезапустить сейчас**.
13. Отключите кабель Ethernet от принтера.

**Примечание:** После перезагрузки принтера для подключения к беспроводному маршрутизатору будут использоваться настройки, заданные в интерфейсе Embedded Web Server.

14. После перезагрузки принтера выждите две минуты, затем распечатайте отчет о конфигурации, чтобы получить информацию о сети, включая IP-адрес. См. раздел [Печать отчета о конфигурации](#) на стр. 27.
15. Если принтер не подключится к беспроводной сети, проверьте настройки сети и попробуйте снова.

## Подключение к беспроводной сети с панели управления

К беспроводной сети можно подключаться вручную с панели управления принтера. См. раздел [Подключение к беспроводной сети вручную](#) на стр. 45.

## Настройка принтера в режиме WPA2 Enterprise для беспроводной сети

Шифрование в режиме WPA-Enterprise поддерживается, только если в разделе «Настройки Wi-Fi» для параметра «Тип сети» выбрано значение «Инфраструктура».

**Примечание:** Для управления цифровыми сертификатами включите связь по протоколу HTTPS.

1. Импортируйте требуемый сертификат безопасности. См. раздел [Импортирование цифрового сертификата](#) на стр. 210.  
**Примечание:** Для импортирования сертификатов из системы Windows пользуйтесь браузером Internet Explorer. Для импортирования сертификатов из системы Macintosh пользуйтесь браузером Safari.
2. Проверьте центры сертификации в разделе «Категория». См. раздел [Проверка назначения цифрового сертификата](#) на стр. 210.
3. Установите настройки WPA2 Enterprise. См. раздел [Настройка идентификации в режиме WPA2 Enterprise](#) на стр. 156.

## Настройка идентификации в режиме WPA2 Enterprise

**Примечание:** Настройки WPA-Enterprise для каждой сети уникальны. За информацией по настройкам обращайтесь к администратору сети.

1. На компьютере откройте браузер. Введите IP-адрес принтера в поле адреса и нажмите клавишу **Enter** или **Return**.

2. Выберите **Подключение**.

**Примечание:** Если функция не будет отображаться, войдите в систему с правами системного администратора. См. раздел [Вход в систему с правами администратора](#) на стр. 186.

3. В разделе «Подключения» выберите **Wi-Fi**.

4. Заполните поле **SSID**.

5. Выберите один из вариантов в поле «Тип сети».

6. Проверьте настройки TCP/IP.

7. Для установки настроек безопасности выберите «Шифрование» и введите требуемую информацию.

8. Нажмите кнопку **OK**.

## Настройка функции Wi-Fi Direct

К принтеру можно подключаться с беспроводных мобильных устройств, такие как планшеты, ноутбуки и смартфоны, с помощью функции Wi-Fi Direct. Режим Wi-Fi Direct включен по умолчанию. См. раздел [Настройка функции Wi-Fi Direct](#) на стр. 156.

**Примечание:** Беспроводная сеть доступна только на принтерах с дополнительным адаптером беспроводной сети.

Настройка Wi-Fi Direct:

1. На компьютере откройте браузер. Введите IP-адрес принтера в поле адреса и нажмите клавишу **Enter** или **Return**.

**Примечание:** Чтобы узнать IP-адрес принтера, см. раздел [Определение IP-адреса принтера](#) на стр. 28.

2. В интерфейсе Embedded Web Server войдите в систему, используя учетную запись системного администратора. См. раздел [Вход в систему с правами администратора](#) на стр. 186.

3. Выберите **Подключение**.

4. В разделе «Подключения» выберите **Wi-Fi Direct**.

5. Для включения функции Wi-Fi Direct нажмите кнопку **Включить**.

6. Выберите один из вариантов в списке «Роль в группе»:

### **Владелец группы**

a. Чтобы сделать принтер владельцем группы Wi-Fi Direct, в разделе «Роль в группе» выберите **Владелец группы**.

**Примечание:** Группа Wi-Fi Direct аналогична беспроводной точке доступа.

b. В разделе «Сервер DHCP» введите IP-адрес в поле «IP-адрес» или оставьте адрес по умолчанию.

c. Введите время в минутах в поле «Время аренды IP-адреса» или оставьте адрес по умолчанию.

- d. В разделе «Владелец группы» в поле «SSID» введите имя, которое будет отображаться в списке доступных беспроводных сетей и устройств.

**Примечание:** Идентификатор SSID — это имя принтера в сети.

- e. Введите пароль для сети в поле «Пароль».

**Примечание:** Чтобы удалить точки в поле «Пароль», выделите их и нажмите клавишу **з**абоя.

**Авто**

- a. В разделе «Роль в группе» выберите **Авто**.
  - b. В поле «Имя устройства» введите имя, которое будет отображаться в списке доступных беспроводных сетей и устройств.
  - c. В разделе «Сервер DHCP» введите IP-адрес в поле «IP-адрес» или оставьте адрес по умолчанию.
  - d. Введите время в минутах в поле «Время аренды IP-адреса» или оставьте адрес по умолчанию.
7. Нажмите кнопку **ОК**.

## Отключение беспроводной связи

### Отключение беспроводного подключения с панели управления

**Примечание:** Беспроводная сеть доступна только на принтерах с дополнительным адаптером беспроводной сети.

1. На панели управления принтера нажмите кнопку **Меню**.  
**Примечание:** Для перехода между пунктами меню пользуйтесь кнопками со стрелками.
2. Выберите пункт **Меню адм.** и нажмите кнопку **ОК**.
3. Выберите пункт **Сеть/Порт** и нажмите кнопку **ОК**.
4. Выберите **Настройки Wi-Fi** и нажмите кнопку **ОК**.
5. Выберите **Отменить настр.** и нажмите кнопку **ОК**.
6. Выберите **Сброс настроек** и нажмите кнопку **ОК**.
7. При появлении запроса нажмите кнопку **ОК**.  
Принтер перезагрузится и новые настройки вступят в силу.

## Отключение беспроводной связи в интерфейсе Embedded Web Server

**Примечание:** Беспроводная сеть доступна только на принтерах с дополнительным адаптером беспроводной сети.

1. На компьютере откройте браузер. Введите IP-адрес принтера в поле адреса и нажмите клавишу **Enter** или **Return**.

**Примечание:** Чтобы узнать IP-адрес принтера, см. раздел [Определение IP-адреса принтера](#) на стр. 28.

2. В интерфейсе Embedded Web Server войдите в систему, используя учетную запись системного администратора. См. раздел [Вход в систему с правами администратора](#) на стр. 186.
3. Выберите **Подключение**.
4. В разделе «Подключения» выберите **Wi-Fi**.
5. Нажмите кнопку **Включить**.

**Примечание:** Когда сеть Wi-Fi отключена, галочка на кнопке не отображается.

6. Нажмите кнопку **OK**.
7. Чтобы изменения вступили в силу, в окне запроса нажмите кнопку **Перезапустить сейчас**.

## Назначение IP-адреса вручную

Принтеру можно назначить статический IP-адрес с панели управления. После назначения IP-адрес можно изменить в интерфейсе Embedded Web Server.

Чтобы назначить принтеру статический IP-адрес, требуется следующая информация:

- IP-адрес, правильно заданный для данной сети;
- адрес маски сети;
- адрес маршрутизатора или шлюза по умолчанию.

Если сетью управляет системный администратор, обратитесь к нему за информацией по настройкам сети.

При работе в домашней сети, в которой для подключения принтера к сети используются маршрутизаторы или другие устройства, обратитесь к соответствующей инструкции с описанием назначения сетевых адресов. В документации к маршрутизатору или устройству должен указываться предусмотренный диапазон адресов. Адреса должны быть похожи на те, что используются другими принтерами и компьютерами в сети, но не одинаковыми. Они должны отличаться только последними цифрами. Например, принтер может иметь IPv4-адрес 192.168.1.2, а компьютер — адрес 192.168.1.3. У какого-то другого устройства может быть IP-адрес 192.168.1.4.

Маршрутизатор может назначить статический IP-адрес принтера другому компьютеру, использующему динамическое назначение IP-адреса. Чтобы избежать повторного назначения уже используемого IP-адреса, назначенный принтеру адрес должен быть близок к верхней границе предусмотренного диапазона для устройства или маршрутизатора. Например, если IP-адрес компьютера 192.168.1.2, а маршрутизатор или устройство разрешает IP-адреса вплоть до 192.168.1.255, выберите IP-адрес между 192.168.1.200 и 192.168.1.254.

**Примечание:** При установке статического IP-адреса рекомендуется задать резервирование DNS. Дополнительные сведения см. в документации к маршрутизатору.

В сети IPv6 адрес IPv6 назначается автоматически.

Для доступа к меню «Ethernet»:

1. На панели управления нажмите кнопку **Меню**.

**Примечание:** Для перехода между пунктами меню пользуйтесь кнопками со стрелками. Для выбора пункта меню нажмите кнопку **ОК**.

2. Выберите пункт **Меню адм.** и нажмите кнопку **ОК**.
3. Выберите пункт **Сеть/Порт** и нажмите кнопку **ОК**.
4. Выберите пункт **Настройки TCP/IP** и нажмите кнопку **ОК**.
5. Выберите **Ethernet** и нажмите кнопку **ОК**.

Назначение принтеру статического IP-адреса:

1. В меню «Ethernet» выберите **Получить IP-адрес** и нажмите кнопку **ОК**.
2. Выберите значение **СТАТИЧЕСКИЙ** и нажмите кнопку **ОК**.
3. Введите адрес в поле «IP-адрес». По завершении нажмите кнопку **ОК**.
4. Чтобы вернуться в меню «Ethernet», нажмите кнопку со стрелкой **влево**.
5. Выберите пункт **Маска подсети** и нажмите кнопку **ОК**.
6. Введите маску подсети. По завершении нажмите кнопку **ОК**.
7. Чтобы вернуться в меню «Ethernet», нажмите кнопку со стрелкой **влево**.
8. Выберите пункт **Адрес шлюза** и нажмите кнопку **ОК**.
9. Введите адрес. По завершении нажмите кнопку **ОК**.
10. Чтобы новые настройки вступили в силу, нажмите кнопку **Меню** для перезагрузки принтера.
11. Чтобы проверить новые настройки, распечатайте отчет о конфигурации через две минуты после перезагрузки принтера. См. раздел [Печать отчета о конфигурации](#) на стр. 27.

См. также:

Online Support Assistant (Онлайновый ассистент поддержки) по адресу [www.xerox.com/office/6510support](http://www.xerox.com/office/6510support)

## Изменение IP-адреса в интерфейсе Embedded Web Server

Изменение IP-адреса принтера в интерфейсе Embedded Web Server:

1. На компьютере откройте браузер. Введите IP-адрес принтера в поле адреса и нажмите клавишу **Enter** или **Return**.

**Примечание:** Чтобы узнать IP-адрес принтера, см. раздел [Определение IP-адреса принтера](#) на стр. 28.

2. Выберите **Подключение**.
3. Нажмите **Ethernet**.
4. В разделе «IPv4» нажмите **Изменить**.
5. На странице «IPv4» выберите **СТАТИЧ**.
6. В поле «IP-адрес» введите адрес в виде X.X.X.X, где X — число в диапазоне 0-255.
7. В поле «Маска подсети» введите адрес в виде X.X.X.X, где X — число в диапазоне 0-255.
8. В поле «Адрес шлюза» введите адрес в виде X.X.X.X, где X — число в диапазоне 0-255.
9. Нажмите кнопку **OK**.

**Примечание:** При изменении IP-адреса связь с приложением Embedded Web Server прерывается.

10. Для восстановления связи с приложением Embedded Web Server введите в поле адреса браузера новый IP-адрес принтера.
11. Нажмите клавишу **Enter** или **Return**.  
Приложение Embedded Web Server откроется.



# Установка общих настроек в интерфейсе Embedded Web Server

В этом разделе рассматриваются следующие вопросы.

- Просмотр сведений о принтере..... 161
- Установка даты и времени в интерфейсе Embedded Web Server..... 162
- Настройка тайм-аута веб-сайта аппарата..... 162
- Настройка энергосбережения в интерфейсе Embedded Web Server ..... 163
- Установка настроек лотков в интерфейсе Embedded Web Server ..... 164
- Клонирование настроек принтера..... 165
- Восстановление стандартных настроек принтера..... 166
- Настройка предупреждений..... 166
- Установка настроек сервера SMTP..... 167
- Настройка уведомлений по электронной почте..... 168
- Установка настроек PDL в интерфейсе Embedded Web Server ..... 168

В этом разделе приведены сведения по установке общих настроек для принтера из браузера с помощью приложения Embedded Web Server. Так можно устанавливать в том числе настройки для режима энергосбережения, предупреждений и правил для работ печати.

## Просмотр сведений о принтере

1. На компьютере откройте браузер. Введите IP-адрес принтера в поле адреса и нажмите клавишу **Enter** или **Return**.  
Откроется главная страница приложения Embedded Web Server.
2. В области состояния печати выберите **Сведения**.  
Откроется страница «Сведения об устр.», где содержится информация о принтере, сведения о подключении к сети и информация для системного администратора.

## Установка даты и времени в интерфейсе Embedded Web Server

1. На компьютере откройте браузер. Введите IP-адрес принтера в поле адреса и нажмите клавишу **Enter** или **Return**.
2. В интерфейсе Embedded Web Server выберите **Система > Дата и время**.  
**Примечание:** Если функция не будет отображаться, войдите в систему с правами системного администратора. См. раздел [Вход в систему с правами администратора](#) на стр. 186.
3. В области «Дата» выберите значение в разделе «Формат даты».
4. В поле «Дата» выберите текущую дату в календаре.
5. В поле «Время» выберите настройки часов и введите текущее время.
6. Для установки часового пояса нажмите **Часовой пояс**, выберите в списке свой часовой пояс и нажмите **ОК**.
7. Для включения перехода на летнее время нажмите кнопку «Летнее время».  
**Примечание:** Отображение галочки на кнопке означает, что настройка включена.
8. Для включения или установки настроек синхронизации с сервером времени рядом с полем «SNTP» нажмите **Изменить**.
  - Для включения или отключения синхронизации с сервером времени нажмите кнопку «Синхрониз. сервера времени».**Примечание:** Отображение галочки на кнопке означает, что настройка включена.
  - Введите адрес сервера времени.
  - Для установки промежутка времени между синхронизациями в поле «Интервал синхрониз. времени» нажмите текущее значение и введите другое (в часах).
  - Для сохранения настроек SNTP нажмите **ОК**.
9. Для сохранения настроек даты и времени нажмите **ОК**.

## Настройка тайм-аута веб-сайта аппарата

Для приложения Embedded Web Server можно задать период тайм-аута. Отсчет таймера начинается, когда прекращается подача команд пользователем. По истечении заданного периода тайм-аута происходит автоматический вывод пользователя из системы.

1. На компьютере откройте браузер. Введите IP-адрес принтера в поле адреса и нажмите клавишу **Enter** или **Return**.
2. В интерфейсе Embedded Web Server войдите в систему, используя учетную запись системного администратора. См. раздел [Вход в систему с правами администратора](#) на стр. 186.
3. Выберите **Система > Тайм-ауты**.
4. В поле «Тайм-аут веб-сайта аппарата» введите время в минутах.
5. Нажмите кнопку **ОК**.

## Настройка энергосбережения в интерфейсе Embedded Web Server

Можно задать время простоя принтера в режиме готовности до его автоматического перехода в режим пониженного энергопотребления.

Настройка таймаутов энергосбережения:

1. На компьютере откройте браузер. Введите IP-адрес принтера в поле адреса и нажмите клавишу **Enter** или **Return**.
2. В интерфейсе Embedded Web Server выберите **Система > Энергосбережение**.

**Примечание:** Если функция не будет отображаться, войдите в систему с правами системного администратора. См. раздел [Вход в систему с правами администратора](#) на стр. 186.

3. Для установки задержки перехода принтера в режим низкого энергопотребления в поле **Тайм-аут реж. низкого энергопотр.** нажмите текущее значение и введите другое (в минутах).
4. Для установки задержки перехода принтера в режим сна в поле **Тайм-аут реж. низкого энергопотр.** нажмите текущее значение и введите другое (в минутах).

**Примечание:** Сумма значений двух таймаутов не должна превышать 60 минут.

5. Для установки автоматического отключения нажмите **Автовыключение** и выполните одно из следующих действий:
  - Чтобы аппарат отключался по истечении времени всех таймаутов, выберите **Вкл.**, нажмите текущее значение и введите другое (в часах).
  - Чтобы аппарат отключался только при определенных условиях:
    - Выберите **Только при выполнении условий**.
    - Нажмите текущее значение и введите другое (в часах).Определенные условия — это когда не активированы функции факса, USB-накопителя и подключения к проводной или беспроводной сети.
6. Выбрав настройки, нажмите кнопку **ОК**.

## Установка настроек лотков в интерфейсе Embedded Web Server

Когда для обходного лотка задан режим «Полностью регулируемый», настройки бумаги можно изменять при каждой загрузке лотка. При вкладывании бумаги в обходной лоток на панели управления появляется запрос на установку формата, типа и цвета бумаги.

Если для остальных лотков задан режим «Полностью регулируемый», откройте выбранный лоток и вложите требуемую бумагу. После закрытия лотка на панели управления появляется запрос на указание формата, типа и цвета бумаги.

Когда для лотка задан режим «Назначенный», в него можно вкладывать только бумагу заданного формата, тип и цвета. При изменении положения направляющих или вкладывании другой бумаги следует изменить настройки формата, типа и цвета бумаги на панели управления.

Настройка «Приоритет лотков» определяет последовательность выбора лотков для работы печати, когда лоток не указывается. От настройки «Приоритет лотков» также зависит выбор следующего лотка, когда в процессе выполнения работы в лотке заканчивается бумага. Приоритет 1 — самый высокий.

Установка настроек лотков:

1. На компьютере откройте браузер. Введите IP-адрес принтера в поле адреса и нажмите клавишу **Enter** или **Return**.

**Примечание:** Чтобы узнать IP-адрес принтера, см. раздел [Определение IP-адреса принтера](#) на стр. 28.

2. В интерфейсе Embedded Web Server выберите **Осн. режимы**.
3. Выберите лоток в разделе «Лотки».
4. Для настройки режима лотка выберите **Режим лотка**.
  - Чтобы на панели управления принтера выдавался запрос настроек бумаги при вкладывании ее в лоток, выберите **Полностью регулируемый**.
  - Чтобы настроить для лотка определенную бумагу, выберите **Назначенный** и укажите формат, тип и цвет бумаги.
5. Чтобы для работы печати подходящий лоток выбирался автоматически, нажмите кнопку **Автовыбор**. В этом случае, если требуемая бумага отсутствует, выдается указание вложить данную бумагу.

**Примечание:** Отображение галочки на кнопке означает, что настройка включена.

6. Чтобы задать последовательность выбора лотков для работы печати, выберите **Приоритет** и укажите приоритеты.
7. Для сохранения настроек лотка нажмите **ОК**.

## Клонирование настроек принтера

Функция клонирования служит для копирования настроек конфигурации с одного принтера на другой в одной сети.

**Примечание:** Перед использованием функции клонирования убедитесь, что файл клонирования подходит для данного принтера.

Клонирование настроек принтера:

1. На компьютере откройте браузер. Введите IP-адрес принтера в поле адреса и нажмите клавишу **Enter** или **Return**.
2. В интерфейсе Embedded Web Server войдите в систему, используя учетную запись системного администратора. См. раздел [Вход в систему с правами администратора](#) на стр. 186.
3. Нажмите кнопку **Клонирование** внизу страницы «Осн. режимы».
4. Установка файла клонирования:
  - a. В разделе «Установить файл клонирования» нажмите кнопку **Выбрать**.
  - b. Найдите и выделите файл клонирования и нажмите кнопку **Открыть**.
    - Для выбора другого файла клонирования нажмите значок смены файла.
    - Для удаления выбранного файла клонирования нажмите значок **корзины**.

**Примечание:** При таком удалении файла клонирования с компьютера он не удаляется.

- c. Для установки выбранного файла клонирования нажмите **Установить**.
  5. Создание файла клонирования:
    - a. Выберите параметры для клонирования с принтера.
      - Для клонирования можно выбирать отдельные параметры.
      - Для выбора всех настроек нажмите **Выбрать/сбросить все**.
      - Для отмены выбора всех настроек нажмите **Выбрать/сбросить все**.
    - b. Нажмите кнопку **Создать**.
    - c. Если появится запрос, сохраните файл клонирования в папке, которую затем будет легко найти для установки файла.
- Примечание:** Если запрос на сохранение файла не появится, проверьте на компьютере папку «Загрузки».
6. После создания или установки файла клонирования выберите **Заккрыть**.

## Восстановление стандартных настроек принтера

Использование перезагрузки ПО для перезапуска принтера требует меньше времени и расходных материалов, чем включение и отключение питания принтера. Перезагрузка принтера может занимать несколько минут — в это время интерфейс Embedded Web Server недоступен.

1. На компьютере откройте браузер. Введите IP-адрес принтера в поле адреса и нажмите клавишу **Enter** или **Return**.
2. В интерфейсе Embedded Web Server выберите **Осн. режимы > Поддержка > Перезагрузить аппарат**.
3. При появлении запроса нажмите кнопку **Перезапуск**.

## Настройка предупреждений

1. На компьютере откройте браузер. Введите IP-адрес принтера в поле адреса и нажмите клавишу **Enter** или **Return**.
2. В интерфейсе Embedded Web Server войдите в систему, используя учетную запись системного администратора. См. раздел [Вход в систему с правами администратора](#) на стр. 186.
3. На странице «Осн. режимы» в разделе «Расх. материалы» нажмите **Сведения**.
4. В разделе «Опции» выберите **Настр. предупреждений**.
5. Для включения предупреждений нажмите кнопку «Включить предупреждения».  
**Примечание:** Отображение галочки на кнопке означает, что настройка включена.
6. Чтобы включить или отключить предупреждение, выберите для него соответствующий вариант:
  - Нажмите кнопку-переключатель.
  - Нажмите тип предупреждения и выберите в списке нужный вариант.
7. Нажмите кнопку **OK**.

## Установка настроек сервера SMTP

Прежде чем приступать к настройке уведомлений по электронной почте, настройте параметры связи принтера с почтовым сервером SMTP.

Для настройки параметров сервера SMTP выполните следующее:

1. На компьютере откройте браузер. Введите IP-адрес принтера в поле адреса и нажмите клавишу **Enter** или **Return**.
2. В интерфейсе Embedded Web Server войдите в систему, используя учетную запись системного администратора. См. раздел [Вход в систему с правами администратора](#) на стр. 186.
3. Выберите **Подключения**.
4. Выберите **SMTP**.
5. Для включения функции «Отправка по эл. почте» нажмите кнопку **Уведомление по эл. почте**.

**Примечание:** Отображение галочки на кнопки означает, что функция включена.

6. Введите следующую информацию:
  - В поле «Адр.эл.поч.устр.» введите в соответствующем формате адрес электронной почты, который будет указываться в поле «От» отправляемых с принтера сообщений.
  - В поле «Адрес сервера» введите для SMTP-сервера IP-адрес или имя DNS. Если IP-адрес или имя DNS сервера SMTP неизвестны, выберите опцию **Выбрать сервер в списке**.

**Примечание:** Для этой функции требуются определенные настройки сети. За информацией обращайтесь к администратору сети.

- В поле «Номер исходящего порта SMTP» введите номер порта по умолчанию для сервера SMTP или выберите его в предусмотренном диапазоне.

**Примечание:** По умолчанию для сервера SMTP используются порты 25, 465 и 587.

7. Выберите протокол в поле «Защита подключ.» для вашей среды.
8. Выберите значение в поле «Идентификация отправки SMTP» для вашей среды.

**Примечание:** Убедитесь, что тип идентификации совместим с сервером SMTP.

- a. Если требуется идентификация, нажмите **Идентификация SMTP** и выберите **SMTP AUTH**. Если идентификация не требуется, выберите **Выкл.**
  - b. Если требуется идентификация, в поле **Имя польз-ля SMTP AUTH** введите имя для входа на сервер SMTP.
  - c. Если требуется идентификация, в поле **Пароль SMTP AUTH** введите пароль для сервера SMTP.
9. Подтвердите пароль в поле **Повторный ввод пароля**.
  10. Для сохранения изменений нажмите **ОК**.

**Примечание:** Получите у интернет-провайдера или системного администратора имя или IP-адрес сервера SMTP. Некоторые интернет-провайдеры требуют проверку подлинности. Подтвердите тип идентификации, имя для входа и пароль.

## Настройка уведомлений по электронной почте

**Примечание:** Прежде чем приступать к настройке уведомлений по электронной почте, настройте параметры связи принтера с почтовым сервером SMTP. См. раздел [Установка настроек сервера SMTP](#) на стр. 167.

1. На компьютере откройте браузер. Введите IP-адрес принтера в поле адреса и нажмите клавишу **Enter** или **Return**.
2. В интерфейсе Embedded Web Server войдите в систему, используя учетную запись системного администратора. См. раздел [Вход в систему с правами администратора](#) на стр. 186.
3. На странице «Осн. режимы» в разделе «Расх. материалы» нажмите **Сведения**.
4. В разделе «Опции» выберите **Уведомление по эл. почте**.
5. В поле «Уведомление по эл. почте» введите адрес электронной почты получателя.

**Примечание:** Отображение галочки на кнопке означает, что настройка включена.

6. Чтобы включить или отключить предупреждение по электронной почте, нажмите соответствующую кнопку.
7. Нажмите кнопку **OK**.

## Установка настроек PDL в интерфейсе Embedded Web Server

Можно устанавливать настройки для следующих протоколов PDL:

- PCL<sup>®</sup> 6/5e
- PostScript<sup>®</sup>
- PDF
- TIFF/JPEG

**Примечание:** По умолчанию используется протокол PCL<sup>®</sup> 6/5e.



## Установка настроек для протокола PCL 6/5e

**Примечание:** Настройки PCL® по умолчанию используются, когда не выбран драйвер принтера. Настройки драйвера принтера имеют приоритет над настройками PCL® по умолчанию, заданными в интерфейсе Embedded Web Server.

1. На компьютере откройте браузер. Введите IP-адрес принтера в поле адреса и нажмите клавишу **Enter** или **Return**.
2. В интерфейсе Embedded Web Server войдите в систему, используя учетную запись системного администратора. См. раздел [Вход в систему с правами администратора](#) на стр. 186.
3. Выберите **Система > Настройки PDL**.
4. Выберите **PCL 6/5e**.
5. Установите следующие настройки:
  - Для установки режима приоритета для объема печати выберите значение в поле **Приоритет объема печати**.
  - Для установки лимита на количество печатаемых листов введите число в поле «Объем печати».
  - Для указания лотка по умолчанию выберите его в поле **Лоток для бумаги**. Чтобы лоток выбирался автоматически, выберите **Авто**.
  - Для указания формата бумаги по умолчанию для лотка по умолчанию выберите значение в поле **Формат бумаги**.
  - Для указания формата бумаги для обходного лотка выберите значение в поле **Формат бумаги (обх. лоток)**.
  - Для указания максимальной ширины нестандартного размера бумаги введите значение в поле «Ширина нестандарт. бумаги».
  - Для указания максимальной длины нестандартного размера бумаги введите значение в поле «Длина нестандарт. бумаги».
  - Для указания цвета отпечатков по умолчанию нажмите **Цвет отпечатков** и выберите один из вариантов. Чтобы цвет отпечатков выбирался автоматически в зависимости от оригинала, выберите **Автоопределение**.
  - Чтобы задать для двусторонней печати режим по умолчанию, нажмите **2-стор.** и выберите один из вариантов.
  - Чтобы не печатались пустые страницы, нажмите кнопку «Удалить пустые страницы».

**Примечание:** Отображение галочки на кнопке означает, что функция включена.

- Для указания ориентации страницы оригинала по умолчанию нажмите кнопку **Ориентация оригинала** и выберите один из вариантов.
  - Для включения широкой печати формата А4 нажмите кнопку «А4 широк.».
  - Для указания шага по умолчанию введите значение в поле «Размер шага».
  - Для указания размера точки по умолчанию введите значение в поле «Размер точки».
  - Для указания шрифта по умолчанию нажмите **Имя шрифта** и выберите шрифт.
  - Для указания набора символов по умолчанию для выбранного шрифта нажмите **Набор символов** и выберите один из вариантов.
  - Для указания максимального числа строк на странице отпечатка введите значение в поле «Линий на стр.».
  - Для включения шестнадцатеричного дампа нажмите кнопку «16-ричный дамп».
  - Для автоматического улучшения изображений нажмите кнопку «Улучшение изобр.».
6. Для сохранения настроек нажмите **ОК**.

## Установка настроек PostScript

1. На компьютере откройте браузер. Введите IP-адрес принтера в поле адреса и нажмите клавишу **Enter** или **Return**.
2. В интерфейсе Embedded Web Server войдите в систему, используя учетную запись системного администратора. См. раздел [Вход в систему с правами администратора](#) на стр. 186.
3. Выберите **Система > Настройки PDL**.
4. Выберите **PostScript**.
5. Установите следующие настройки:
  - Чтобы при возникновении ошибки печатался отчет, нажмите кнопку «Перечень ошибок печати».

**Примечание:** Отображение галочки на кнопке означает, что функция включена.

- Для указания лотка по умолчанию выберите его в поле **Снабжение бумагой**.
6. Нажмите кнопку **OK**.

## Установка настроек PDF

**Примечание:** Настройки PDF по умолчанию используются, когда не выбран драйвер принтера. Настройки драйвера принтера имеют приоритет над настройками PDF по умолчанию, заданными в интерфейсе Embedded Web Server.

1. На компьютере откройте браузер. Введите IP-адрес принтера в поле адреса и нажмите клавишу **Enter** или **Return**.
2. В интерфейсе Embedded Web Server войдите в систему, используя учетную запись системного администратора. См. раздел [Вход в систему с правами администратора](#) на стр. 186.
3. Выберите **Система > Настройки PDL**.
4. Выберите **PDF**.
5. Установите следующие настройки:
  - Для указания протокола, используемого для создания отпечатка PDF, выберите значение в поле **Декомпозер**.
  - Для установки лимита на количество печатаемых страниц введите число в поле «Объем печати».

**Примечание:** Отображение галочки на кнопке означает, что функция включена.

- Для указания формата бумаги по умолчанию для отпечатка выберите значение в поле **Формат бумаги**.
- Для указания цвета отпечатков по умолчанию нажмите **Цвет отпечатков** и выберите один из вариантов. Чтобы цвет отпечатков выбирался автоматически в зависимости от оригинала, выберите **Автоопределение**.
- Чтобы задать для двусторонней печати режим по умолчанию, нажмите **2-стор.** и выберите один из вариантов.
- Для включения функции подборки отпечатков выберите **С подборкой** и нажмите **Вкл.**
- Для указания качества отпечатков нажмите **Режим печати** и выберите один из вариантов.
- Для указания макета для отпечатков нажмите **Макета** и выберите один из вариантов.
- Чтобы установить пароль для открытия файла PDF, заполните поле «Пароль».

**Примечание:** Для удаления точек в поле «Пароль» дважды щелкните поле.

6. Нажмите кнопку **OK**.

## Установка настроек TIFF и JPEG

**Примечание:** Настройки TIFF и JPEG по умолчанию используются, когда не выбран драйвер принтера. Настройки драйвера принтера имеют приоритет над настройками TIFF и JPEG по умолчанию, заданными в интерфейсе Embedded Web Server.

1. На компьютере откройте браузер. Введите IP-адрес принтера в поле адреса и нажмите клавишу **Enter** или **Return**.
2. В интерфейсе Embedded Web Server войдите в систему, используя учетную запись системного администратора. См. раздел [Вход в систему с правами администратора](#) на стр. 186.
3. Выберите **Система > Настройки PDL**.
4. Выберите **TIFF/JPEG**.
5. Для указания формата бумаги по умолчанию для отпечатка выберите значение в поле **Формат бумаги**.
6. Нажмите кнопку **OK**.

## Просмотр информации о версии протокола PDL

1. На компьютере откройте браузер. Введите IP-адрес принтера в поле адреса и нажмите клавишу **Enter** или **Return**.
2. В интерфейсе Embedded Web Server войдите в систему, используя учетную запись системного администратора. См. раздел [Вход в систему с правами администратора](#) на стр. 186.
3. Выберите **Система > Настройки PDL**.
4. Для просмотра информации о версии протокола PDL выберите протокол. Информация о версии отображается в верхней части страницы настроек.
5. Чтобы вернуться на страницу настроек PDL, нажмите кнопку **OK** или **Отмена**.

**Примечание:** Информация о версии доступна для форматов PostScript®, TIFF и XPS.

# Установка общих настроек с панели управления

В этом разделе рассматриваются следующие вопросы.

- [Установка системных настроек](#)..... 172
- [Установка настроек принтера](#) ..... 175
- [Восстановление настроек памяти и удаление данных](#)..... 177

В этих разделах приведен порядок установки общих настроек принтера с панели управления. На панели управления принтера можно устанавливать самые разные настройки, в том числе для режима энергосбережения, предупреждений, сенсорного экрана, безопасности и стандартные настройки печати.

## Установка системных настроек

Данное меню служит для установки общих системных настроек, таких как таймеры энергосбережения и настройки часов.

### Доступ к меню «Сист. настройки»

1. На панели управления нажмите кнопку **Меню**.

**Примечание:** Для перехода между пунктами меню пользуйтесь кнопками со стрелками.

2. Выберите пункт **Меню адм.** и нажмите кнопку **ОК**.
3. Выберите пункт **Сист. настройки** и нажмите кнопку **ОК**.

### Настройка режима энергосбережения с панели управления

Можно задать время простоя принтера в режиме готовности до перехода в режим пониженного энергопотребления.

Установка настроек режима энергосбережения:

1. На панели управления нажмите кнопку **Меню**.
2. Выберите пункт **Меню адм.** и нажмите кнопку **ОК**.
3. Выберите пункт **Сист. настройки** и нажмите кнопку **ОК**.
4. Выберите таймер для настройки и нажмите **ОК**.

**Примечание:** Установите значения таймера с помощью кнопок со стрелками.

- **Таймер низк.потр.:** задайте время перехода принтера из режима готовности в режим низкого энергопотребления.
- **Таймер режима сна:** задайте время перехода принтера из режима низкого энергопотребления в режим сна.
- **Выключить:** задайте время суток для отключения питания.

5. Выбрав опцию «Выключить», выполните следующее:
  - a. В меню «Выключить» выберите **По расписанию** и нажмите кнопку **ОК**.
  - b. С помощью кнопок со стрелками выберите **Включено** или **Отключено** и нажмите кнопку **ОК**.
  - c. Включив данную функцию, выберите **Время выкл.пит-я** и нажмите кнопку **ОК**. Введите время суток для отключения питания с помощью кнопок со стрелками.
6. Нажмите кнопку **ОК**.
7. Для возврата принтера в режим готовности нажмите кнопку **Меню**.

## Установка системных часов с панели управления

Доступ к меню «Сист. часы»:

1. На панели управления нажмите кнопку **Меню**.  
**Примечание:** Для перехода между пунктами меню пользуйтесь кнопками со стрелками.
2. Выберите пункт **Меню адм.** и нажмите кнопку **ОК**.
3. Выберите пункт **Сист. настройки** и нажмите кнопку **ОК**.
4. Выберите пункт **Сист. часы** и нажмите кнопку **ОК**.

Установка даты:

1. В меню «Сист. часы» выберите **Установить дату** и нажмите кнопку **ОК**.
2. Кнопками со стрелками установите месяц, число и год. По завершении нажмите кнопку **ОК**.
3. Для возврата в меню «Сист. часы» нажмите кнопку **Назад**.
4. Выберите пункт **Формат даты** и нажмите кнопку **ОК**.
5. Кнопками со стрелками выберите формат даты и нажмите кнопку **ОК**.
6. Для возврата в меню «Сист. часы» нажмите кнопку **Назад**.
7. Установив дату и время, для возврата принтера в режим готовности нажмите кнопку **Меню**.

Установка времени:

1. В меню «Сист. часы» выберите **Установить время** и нажмите кнопку **ОК**.
2. Установите время в часах и минутах с помощью кнопок со стрелками. По завершении нажмите кнопку **ОК**.
3. Для возврата в меню «Сист. часы» нажмите кнопку **Назад**.
4. Выберите пункт **Формат времени** и нажмите кнопку **ОК**.
5. Выберите формат **12 часов** или **24 часа** и нажмите кнопку **ОК**.
6. Для возврата в меню «Сист. часы» нажмите кнопку **Назад**.
7. Установив дату и время, для возврата принтера в режим готовности нажмите кнопку **Меню**.

## Установка единиц измерения

1. На панели управления нажмите кнопку **Меню**.  
**Примечание:** Для перехода между пунктами меню пользуйтесь кнопками со стрелками.
2. Выберите пункт **Меню адм.** и нажмите кнопку **ОК**.
3. Выберите пункт **Сист. настройки** и нажмите кнопку **ОК**.
4. Выберите **Предп.форм.бум.** и нажмите кнопку **ОК**.
5. Выберите **Миллиметры (мм)** или **Дюймы (")** и нажмите кнопку **ОК**.
6. Для возврата принтера в режим готовности нажмите кнопку **Меню**.

## Настройка звуковых сигналов

1. На панели управления нажмите кнопку **Меню**.  
**Примечание:** Для перехода между пунктами меню пользуйтесь кнопками со стрелками.
2. Выберите пункт **Меню адм.** и нажмите кнопку **ОК**.
3. Выберите пункт **Сист. настройки** и нажмите кнопку **ОК**.
4. Выберите пункт **Звуковые тоны** и нажмите кнопку **ОК**.
5. Включение звуковых сигналов:
  - a. Выберите **Все** и нажмите кнопку **ОК**.
  - b. Выберите значение **Вкл.** и нажмите кнопку **ОК**.
6. Установка громкости звукового сигнала:
  - a. Выберите звуковой сигнал для настройки и нажмите кнопку **ОК**.
  - b. Кнопками со стрелками установите громкость и нажмите кнопку **ОК**.
7. Для возврата принтера в режим готовности нажмите кнопку **Меню**.

## Настройка тайм-аута панели управления

Настройка «Тайм-аут панели» служит для установки задержки перед отключением панели управления.

1. На панели управления принтера нажмите кнопку **Меню**.  
**Примечание:** Для перехода между пунктами меню пользуйтесь кнопками со стрелками.
2. Выберите пункт **Меню адм.** и нажмите кнопку **ОК**.
3. Выберите пункт **Сист. настройки** и нажмите кнопку **ОК**.
4. Выберите **Автосброс** и нажмите кнопку **ОК**.
5. Кнопками со стрелками выберите настройку и нажмите кнопку **ОК**.

## Установка настроек принтера

Данное меню служит для установки общих настроек принтера, таких как формат бумаги по умолчанию, приоритет лотков и настройки вывода.

### Установка формата бумаги по умолчанию

1. При необходимости войдите в систему с правами администратора.
2. На панели управления нажмите кнопку **Меню**.

**Примечание:** Для перехода между пунктами меню пользуйтесь кнопками со стрелками.

3. Выберите пункт **Меню адм.** и нажмите кнопку **ОК**.
4. Выберите пункт **Настр.принтера** и нажмите кнопку **ОК**.
5. Выберите **Формат бумаги по умолчанию** и нажмите кнопку **ОК**.
6. Выберите формат и нажмите **ОК**.
7. Для возврата принтера в режим готовности нажмите кнопку **Меню**.

### Настройка приоритета лотков

Настройка «Приоритет лотков» определяет последовательность выбора лотков для работы печати, когда лоток не указывается. От настройки «Приоритет лотков» также зависит выбор следующего лотка, когда в процессе выполнения работы в лотке заканчивается бумага. Приоритет 1 — самый высокий.

Установка приоритета для лотка:

1. На панели управления нажмите кнопку **Меню**.
- Примечание:** Для перехода между пунктами меню пользуйтесь кнопками со стрелками.
2. Выберите пункт **Меню адм.** и нажмите кнопку **ОК**.
  3. Выберите пункт **Настр.принтера** и нажмите кнопку **ОК**.
  4. Выберите пункт **Приоритет лотка** и нажмите кнопку **ОК**.
  5. Выберите нужный лоток и нажмите **ОК**.
  6. Чтобы установить для лотка максимальный приоритет, выберите пункт **Приоритет: 1** и нажмите кнопку **ОК**.

**Примечания:**

- Для печати отчета в выбранном лотке должна быть бумага, формат, тип и цвет которой заданы по умолчанию.
  - Для обходного лотка приоритет 1 установить нельзя.
  - Для печати отчета из обходного лотка снимите все лотки 1 и 2 и вложите в обходной лоток бумагу, формат, тип и цвет которой заданы по умолчанию.
7. Повторите данные пункты, чтобы установить приоритет для остальных лотков.
  8. Для возврата принтера в режим готовности нажмите кнопку **Меню**.

## Установка настроек для несоответствия типа бумаги

1. На панели управления нажмите кнопку **Меню**.  
**Примечание:** Для перехода между пунктами меню пользуйтесь кнопками со стрелками.
2. Выберите пункт **Меню адм.** и нажмите кнопку **ОК**.
3. Выберите пункт **Настр.принтера** и нажмите кнопку **ОК**.
4. Для выбора действия в случае несоответствия бумаги выберите **Несоответствие типа бумаги** и нажмите кнопку **ОК**.
5. Кнопкой со стрелкой «вверх» или «вниз» выберите один из вариантов:
  - **Показать экран подтверждения:** отображение меню для подтверждения или изменения настроек бумаги.
  - **Печать:** печать без какого-либо дополнительного действия.
  - **Показать экран подачи бумаги:** отображение меню для подтверждения или изменения лотка для бумаги.
6. Нажмите кнопку **ОК**.
7. Для возврата принтера в режим готовности нажмите кнопку **Меню**.

## Установка настроек вывода

В этом меню устанавливаются настройки вывода.

Включение печати идентификатора пользователя на странице:

1. На панели управления нажмите кнопку **Меню**.  
**Примечание:** Для перехода между пунктами меню пользуйтесь кнопками со стрелками. Для выбора пункта меню нажмите кнопку **ОК**.
2. Выберите пункт **Меню адм.** и нажмите кнопку **ОК**.
3. Выберите пункт **Настр.принтера** и нажмите кнопку **ОК**.
4. Для печати идентификатора пользователя на странице выберите пункт **Печатать ИД польз.** и нажмите кнопку **ОК**.
5. Кнопками со стрелками выберите настройку и нажмите кнопку **ОК**.
6. Для возврата принтера в режим готовности нажмите кнопку **Меню**.

Установка настроек титульного листа:

1. На панели управления нажмите кнопку **Меню**.  
**Примечание:** Для перехода между пунктами меню пользуйтесь кнопками со стрелками. Для выбора пункта меню нажмите кнопку **ОК**.
2. Выберите пункт **Меню адм.** и нажмите кнопку **ОК**.
3. Выберите пункт **Сист. настройки** и нажмите кнопку **ОК**.
4. Для указания печати титульного листа выберите пункт **Настр.тит. листа** и нажмите кнопку **ОК**.
5. Выберите **Титульный лист** и нажмите кнопку **ОК**.



6. Кнопками со стрелками выберите настройку:
  - **Выкл.:** титульный лист не печатается.
  - **Начальный лист:** титульный лист вставляется перед первой страницей каждой работы печати.
  - **Конечный лист:** титульный лист вставляется после последней страницы каждой работы печати.
  - **Нач. и конечн.:** титульный лист вставляется перед первой и после последней страницы каждой работы печати.
7. Нажмите кнопку **ОК**.
8. Для возврата принтера в режим готовности нажмите кнопку **Меню**.

Установка настроек лотка для титульных листов:

1. На панели управления нажмите кнопку **Меню**.  
**Примечание:** Для перехода между пунктами меню пользуйтесь кнопками со стрелками. Для выбора пункта меню нажмите кнопку **ОК**.
2. Выберите пункт **Меню адм.** и нажмите кнопку **ОК**.
3. Выберите пункт **Сист. настройки** и нажмите кнопку **ОК**.
4. Выберите **Настр.тит. листа** и нажмите кнопку **ОК**.
5. Для выбора лотка, из которого будет печататься титульный лист, выберите **Лоток тит.листов** и нажмите кнопку **ОК**.
6. Кнопками со стрелками выберите лоток и нажмите кнопку **ОК**.
7. Для возврата принтера в режим готовности нажмите кнопку **Меню**.

## Восстановление настроек памяти и удаление данных

Вы можете восстанавливать стандартные настройки памяти для принтера и удалять все данные работ, а также невыполненные работы защищенной печати.

### Инициализация NVM

В энергозависимой памяти (NVM) настройки принтера хранятся даже после выключения питания. Функция инициализации NVM служит для сброса настроек, хранящихся в памяти принтера, включая настройки бумаги, лотков и подключения. После выполнения этой функции и перезагрузки принтера для всех настроек в меню устанавливаются значения по умолчанию.

Инициализация энергонезависимой памяти (NVM):

1. На панели управления принтера нажмите кнопку **Меню**.
2. Выберите пункт **Меню адм.** и нажмите кнопку **ОК**.
3. Выберите пункт **Иниц./удал.данных** и нажмите кнопку **ОК**.
4. Выберите **NVM** и нажмите кнопку **ОК**.
5. При появлении двух запросов нажимайте кнопку **ОК**.  
 После завершения клонирования принтер автоматически перезагрузится.

## Удаление всех данных

В энергозависимой памяти (NVM) настройки принтера хранятся даже после выключения питания. Функция «Удал.все данные» служит для удаления всех настроек и восстановления заводских значений. При этом сбрасываются настройки работ, предустановок, приложений и принтера. По завершении принтер перезагружается и запускается мастер установки.

Удаление всех данных:

1. На панели управления принтера нажмите кнопку **Меню**.
2. Выберите пункт **Меню адм.** и нажмите кнопку **ОК**.
3. Выберите пункт **Иниц./удал.данных** и нажмите кнопку **ОК**.
4. Выберите пункт **Удал.все данные** и нажмите кнопку **ОК**.
5. При появлении двух запросов нажимайте кнопку **ОК**.  
После завершения клонирования принтер автоматически перезагрузится.

## Удаление работ защищенной печати

После печати защищенной работы она автоматически удаляется. Если пароль для печати работ защищенной печати неизвестен, их можно удалить вручную.

Удаление всех работ защищенной печати на принтере:

1. На панели управления принтера нажмите кнопку **Меню**.
2. Выберите пункт **Меню адм.** и нажмите кнопку **ОК**.
3. Выберите пункт **Иниц./удал.данных** и нажмите кнопку **ОК**.
4. Выберите пункт **Раб.защищ.печати** и нажмите кнопку **ОК**.
5. При появлении двух запросов нажимайте кнопку **ОК**.  
После завершения клонирования принтер автоматически перезагрузится.

# Установка настроек по умолчанию и правил печати в интерфейсе Embedded Web Server

В этом разделе рассматриваются следующие вопросы.

- [Установка общих настроек.....](#) 179
- [Установка настроек снабжения бумагой.....](#) 180
- [Установка правил для принтера.....](#) 180
- [Установка настроек для отчетов.....](#) 185

В этом разделе приведены сведения по установке настроек по умолчанию и правил печати для принтера. Эти настройки можно устанавливать из браузера, используя приложение Embedded Web Server. Можно устанавливать настройки для снабжения бумагой, отчетов и настройки по умолчанию для принтера.

## Установка общих настроек

### Настройка цветов вручную

1. На компьютере откройте браузер. Введите IP-адрес принтера в поле адреса и нажмите клавишу **Enter** или **Return**.

**Примечание:** Чтобы узнать IP-адрес принтера, см. раздел [Определение IP-адреса принтера](#) на стр. 28.

2. В интерфейсе Embedded Web Server войдите в систему, используя учетную запись системного администратора. См. раздел [Вход в систему с правами администратора](#) на стр. 186.
3. Выберите **Система > Настройки по умолчанию и правила**.
4. В разделе «Общие» выберите **Ручная настройка цветов**.
5. В области «Фото» установите настройки темных, промежуточных и светлых тонов для цветов.
6. В области «Текст» установите настройки темных, промежуточных и светлых тонов для цветов.
7. Нажмите кнопку **OK**.

## Установка настроек снабжения бумагой

### Настройка типа бумаги

1. На компьютере откройте браузер. Введите IP-адрес принтера в поле адреса и нажмите клавишу **Enter** или **Return**.

**Примечание:** Чтобы узнать IP-адрес принтера, см. раздел [Определение IP-адреса принтера](#) на стр. 28.

2. В интерфейсе Embedded Web Server войдите в систему, используя учетную запись системного администратора. См. раздел [Вход в систему с правами администратора](#) на стр. 186.
3. Выберите **Система > Настройки по умолчанию и правила**.
4. В разделе «Снабжение бумагой» выберите пункт **Настройка типа бумаги**.
5. Укажите тип бумаги для настройки и выберите один из вариантов.
6. После выбора всех настроек типа бумаги нажмите кнопку **ОК**.

### Указание пользовательских имен для бумаги

1. На компьютере откройте браузер. Введите IP-адрес принтера в поле адреса и нажмите клавишу **Enter** или **Return**.

**Примечание:** Чтобы узнать IP-адрес принтера, см. раздел [Определение IP-адреса принтера](#) на стр. 28.

2. В интерфейсе Embedded Web Server войдите в систему, используя учетную запись системного администратора. См. раздел [Вход в систему с правами администратора](#) на стр. 186.
3. Выберите **Система > Настройки по умолчанию и правила**.
4. В разделе «Снабжение бумагой» выберите **Имена бумаги пользователя**.
5. Для присвоения имени типу бумаги введите его в поле «Название типа пользовательской бумаги».
6. После выбора всех настроек имен бумаги нажмите кнопку **ОК**.

## Установка правил для принтера

### Установка правил для работ

Для работ печати можно устанавливать правила. Можно задавать настройки для непрерывной печати, скрытия имен работ и сохраненных работ печати.

Когда работа печати приостанавливается или находится в состоянии ошибки, функция «Непрерывная печать» обеспечивает печать следующих работ в очереди. Работа печати может быть приостановлена, например, из-за отсутствия бумаги в лотке. Когда включена функция «Непрерывная печать», все последующие работы, для которых требуется бумага другого типа, печатаются без задержки, тогда как предыдущая работа задерживается.

### Включение непрерывной печати

1. На компьютере откройте браузер. Введите IP-адрес принтера в поле адреса и нажмите клавишу **Enter** или **Return**.
2. В интерфейсе Embedded Web Server войдите в систему, используя учетную запись системного администратора. См. раздел [Вход в систему с правами администратора](#) на стр. 186.
3. Выберите **Работы > Правила**.
4. В разделе «Непрерывная печать» нажмите кнопку **Включить**.  
**Примечание:** Отображение галочки на кнопки означает, что функция включена.
5. Нажмите кнопку **ОК**.
6. Нажмите кнопку **Перезапустить сейчас**.

### Скрытие и отображение имен работ

1. На компьютере откройте браузер. Введите IP-адрес принтера в поле адреса и нажмите клавишу **Enter** или **Return**.
2. В интерфейсе Embedded Web Server войдите в систему, используя учетную запись системного администратора. См. раздел [Вход в систему с правами администратора](#) на стр. 186.
3. Выберите **Работы**.
4. Выберите **Правила**.
5. Выберите вариант в разделе «Скрывать имена работ».
6. Нажмите кнопку **ОК**.
7. Нажмите кнопку **Перезапустить сейчас**.

### Установка настроек для сохраненных работ печати

1. На компьютере откройте браузер. Введите IP-адрес принтера в поле адреса и нажмите клавишу **Enter** или **Return**.
2. В интерфейсе Embedded Web Server войдите в систему, используя учетную запись системного администратора. См. раздел [Вход в систему с правами администратора](#) на стр. 186.
3. Выберите **Работы**.
4. Выберите **Правила**.
5. В разделе «Настройки сохраненных работ печати» введите число в поле «Минимальное число цифр пароля».
6. В разделе «Удалять задержанные работы через» выберите один из вариантов:
  - Чтобы сохраненные работы не удалялись, выберите **Выкл.**
  - Чтобы сохраненные работы удалялись по истечении заданного периода, выберите **Дней**. Введите количество дней, выберите **АМ** или **РМ** и введите время в часах и минутах.
  - Чтобы сохраненные работы удалялись по истечении заданного промежутка времени, выберите **Срок хранения работ**. Введите время в часах и минутах.
7. Нажмите кнопку **ОК**.
8. Нажмите кнопку **Перезапустить сейчас**.

## Настройка памяти для PostScript®

1. На компьютере откройте браузер. Введите IP-адрес принтера в поле адреса и нажмите клавишу **Enter** или **Return**.

**Примечание:** Чтобы узнать IP-адрес принтера, см. раздел [Определение IP-адреса принтера](#) на стр. 28.

2. В интерфейсе Embedded Web Server войдите в систему, используя учетную запись системного администратора. См. раздел [Вход в систему с правами администратора](#) на стр. 186.
3. Выберите **Система > Настройки по умолчанию и правила**.
4. В разделе «Настр. принтера» выберите **Настройки памяти**.
5. Введите объем памяти в килобайтах для данных PostScript® в поле «Память PostScript».

**Примечание:** Это значение должно быть кратно 256.

6. Нажмите кнопку **ОК**.
7. Нажмите кнопку **Перезапустить сейчас**.

## Установка правил для разрешенных типов работ печати

1. На компьютере откройте браузер. Введите IP-адрес принтера в поле адреса и нажмите клавишу **Enter** или **Return**.

**Примечание:** Чтобы узнать IP-адрес принтера, см. раздел [Определение IP-адреса принтера](#) на стр. 28.

2. В интерфейсе Embedded Web Server войдите в систему, используя учетную запись системного администратора. См. раздел [Вход в систему с правами администратора](#) на стр. 186.
3. Выберите **Система > Настройки по умолчанию и правила**.
4. В разделе «Настр. принтера» выберите **Разреш. типы работ**.
5. Выберите один из вариантов:
  - **Только личные, защищ. и сохр.:** ограничение разрешенных типов работ.
  - **Все работы:** разрешение всех типов работ.
6. Нажмите кнопку **ОК**.
7. Нажмите кнопку **Перезапустить сейчас**.

## Установка правил на случай отсутствия бумаги нужного типа

1. На компьютере откройте браузер. Введите IP-адрес принтера в поле адреса и нажмите клавишу **Enter** или **Return**.

**Примечание:** Чтобы узнать IP-адрес принтера, см. раздел [Определение IP-адреса принтера](#) на стр. 28.

2. В интерфейсе Embedded Web Server войдите в систему, используя учетную запись системного администратора. См. раздел [Вход в систему с правами администратора](#) на стр. 186.
3. Выберите **Система > Настройки по умолчанию и правила**.
4. В разделе «Настр. принтера» выберите **Указанная бумага отсутствует**.
5. Выберите один из вариантов:
  - **Указание вложить бумагу:** для выполнения работы пользователь должен вложить бумагу нужного типа.
  - **Замещение Letter/A4:** замещение бумаги вложенным материалом аналогичного формата.
6. Нажмите кнопку **ОК**.
7. Нажмите кнопку **Перезапустить сейчас**.

## Установка правил для работ печати при возникновении ошибки

1. На компьютере откройте браузер. Введите IP-адрес принтера в поле адреса и нажмите клавишу **Enter** или **Return**.

**Примечание:** Чтобы узнать IP-адрес принтера, см. раздел [Определение IP-адреса принтера](#) на стр. 28.

2. В интерфейсе Embedded Web Server войдите в систему, используя учетную запись системного администратора. См. раздел [Вход в систему с правами администратора](#) на стр. 186.
3. Выберите **Система > Настройки по умолчанию и правила**.
4. В разделе «Настр. принтера» выберите **Возобновл. печати после ошибки**.
5. Чтобы после сброса ошибки работа печати возобновлялась, выберите один из вариантов:
  - Чтобы работа печати продолжалась автоматически, выберите **Автовозобновление**.
  - Чтобы работа печати продолжалась по команде пользователя, выберите **Возобновл. вручную**.
6. Нажмите кнопку **ОК**.
7. Нажмите кнопку **Перезапустить сейчас**.

## Установка правил для работ печати при застревании бумаги

1. На компьютере откройте браузер. Введите IP-адрес принтера в поле адреса и нажмите клавишу **Enter** или **Return**.

**Примечание:** Чтобы узнать IP-адрес принтера, см. раздел [Определение IP-адреса принтера](#) на стр. 28.

2. В интерфейсе Embedded Web Server войдите в систему, используя учетную запись системного администратора. См. раздел [Вход в систему с правами администратора](#) на стр. 186.
  3. Выберите **Система > Настройки по умолчанию и правила**.
  4. В разделе «Настр. принтера» выберите **При застревании бумаги**.
  5. Выберите вариант возобновления работы печати после извлечения застрявшей бумаги:
    - Чтобы работа печати продолжалась автоматически, выберите **Продолжить работу после устранения застревания**.
    - Для удаления работы из памяти нажмите кнопку **Отмена печати**.
- Примечание:** Чтобы распечатать работу, отмененную после извлечения застрявшей бумаги, следует снова отправить ее на печать.
6. Нажмите кнопку **ОК**.
  7. Нажмите кнопку **Перезапустить сейчас**.

## Установка правил для титульных страниц

1. На компьютере откройте браузер. Введите IP-адрес принтера в поле адреса и нажмите клавишу **Enter** или **Return**.

**Примечание:** Чтобы узнать IP-адрес принтера, см. раздел [Определение IP-адреса принтера](#) на стр. 28.

2. В интерфейсе Embedded Web Server войдите в систему, используя учетную запись системного администратора. См. раздел [Вход в систему с правами администратора](#) на стр. 186.
  3. Выберите **Система > Настройки по умолчанию и правила**.
  4. В разделе «Настр. принтера» выберите **Печатать титульные страницы**.
  5. Установите настройки:
    - Для установки настроек печати титульных страниц нажмите **Печатать титульные страницы** и выберите один из вариантов.
    - Для отключения печати титульных страниц нажмите **Печатать титульные страницы** и выберите **Выкл**.
    - Для выбора лотка для титульных страниц нажмите **Лоток для бумаги** и выберите лоток.
    - Чтобы разрешить пользователям выбор печати титульных листов в интерфейсе драйвера принтера, нажмите кнопку **Разрешить приоритет драйвера принтера**.
- Примечание:** Отображение галочки на кнопке означает, что функция включена.
- Чтобы разрешить печать титульных листов, отправляемых клиентом, нажмите кнопку **Обнаруживать титульные листы клиента**.
6. Нажмите кнопку **ОК**.
  7. Нажмите кнопку **Перезапустить сейчас**.



## Установка настроек для отчетов

### Указание выходного лотка для отчетов

1. На компьютере откройте браузер. Введите IP-адрес принтера в поле адреса и нажмите клавишу **Enter** или **Return**.

**Примечание:** Чтобы узнать IP-адрес принтера, см. раздел [Определение IP-адреса принтера](#) на стр. 28.

2. В интерфейсе Embedded Web Server войдите в систему, используя учетную запись системного администратора. См. раздел [Вход в систему с правами администратора](#) на стр. 186.
3. Выберите **Система > Настройки по умолчанию и правила**.
4. В разделе «Настр. принтера» выберите **Отчет по выходному лотку**.
5. Выберите выходной лоток для печати отчетов. Чтобы лоток выбирался автоматически, выберите **Авто**.
6. Нажмите кнопку **ОК**.

### Включение отчета об удалении работ

1. На компьютере откройте браузер. Введите IP-адрес принтера в поле адреса и нажмите клавишу **Enter** или **Return**.

**Примечание:** Чтобы узнать IP-адрес принтера, см. раздел [Определение IP-адреса принтера](#) на стр. 28.

2. В интерфейсе Embedded Web Server войдите в систему, используя учетную запись системного администратора. См. раздел [Вход в систему с правами администратора](#) на стр. 186.
3. Выберите **Система > Настройки по умолчанию и правила**.
4. В разделе «Настр. принтера» выберите **Отчет об удалении работ**.
5. Чтобы печатался отчет об удалении работ, выберите **Вкл**.
6. Нажмите кнопку **ОК**.

## Установка настроек защиты

В этом разделе рассматриваются следующие вопросы.

• Вход в систему в качестве администратора.....	186
• Доступ к меню «Безопасность» .....	187
• Доступ к дополнительным настройкам безопасности.....	187
• Установка дополнительных настроек безопасности .....	188
• Сервер LDAP .....	189
• Сопоставление пользователей LDAP .....	190
• Настройка идентификации LDAP .....	190
• Настройка сетевой идентификации.....	191
• Настройка системы идентификации LDAP .....	191
• Настройка правил для паролей.....	192
• Ограничение числа попыток входа в систему.....	192
• Настройка блокировки панели .....	193
• Включение связи по протоколу HTTPS .....	193
• Установка настроек SSL в интерфейсе Embedded Web Server.....	194
• Настройка фильтрации IP-адресов.....	195

Раздел «Настройки защиты» служит для установки настроек администрирования, аутентификации, ролей пользователей, разрешений на доступ, в том числе к приложениям.

**Примечание:** См. справку для приложения Embedded Web Server.

### Вход в систему в качестве администратора

В зависимости от настроек разрешений некоторые службы и настройки будут заблокированы или скрыты до тех пор, пока не будут введены имя пользователя и пароль администратора. Пароль по умолчанию не устанавливается, поскольку системный администратор настраивает пароль при включении данной функции.

Доступ к панели управления в качестве администратора:

1. На панели управления нажмите кнопку **Меню**.
2. Когда блокировка панели включена, для доступа к меню на панели управления может потребоваться пароль.
3. При появлении запроса, чтобы ввести цифры с панели управления выберите один из вариантов:
  - Выберите число с помощью кнопки со стрелкой **вверх** или **вниз**.
  - Для быстрой прокрутки удерживайте нажатой кнопку со стрелкой **вверх** или **вниз**.
  - Чтобы перейти к следующему числовому полю, нажмите кнопку со стрелкой **вправо**.
  - Чтобы перейти к предыдущему числовому полю, нажмите кнопку со стрелкой **влево**.

4. По завершении нажмите кнопку **ОК**.

Вход в систему в приложении Embedded Web Server в качестве администратора:

1. На компьютере откройте браузер. Введите IP-адрес принтера в поле адреса и нажмите клавишу **Enter** или **Return**.

**Примечание:** Чтобы узнать IP-адрес принтера, см. раздел [Определение IP-адреса принтера](#) на стр. 28.

2. Нажмите **Вход в систему** в верхней части страницы.
3. Нажмите **admin**.
4. Введите пароль администратора и нажмите **Вход в систему**. Пароль по умолчанию – **1111**.

## Доступ к меню «Безопасность»

1. На компьютере откройте браузер. Введите IP-адрес принтера в поле адреса и нажмите клавишу **Enter** или **Return**.

**Примечание:** Чтобы узнать IP-адрес принтера, см. раздел [Определение IP-адреса принтера](#) на стр. 28.

2. В интерфейсе Embedded Web Server войдите в систему, используя учетную запись системного администратора. См. раздел [Вход в систему с правами администратора](#) на стр. 186.
3. Выберите **Система > Безопасность**.

## Доступ к дополнительным настройкам безопасности

1. На компьютере откройте браузер. Введите IP-адрес принтера в поле адреса и нажмите клавишу **Enter** или **Return**.
2. В интерфейсе Embedded Web Server войдите в систему, используя учетную запись системного администратора. См. раздел [Вход в систему с правами администратора](#) на стр. 186.
3. Выберите **Разрешения > Настройки входа и выхода из системы**.
4. В разделе «Дополнительные настройки» нажмите **Изменить**.

## Установка дополнительных настроек безопасности

Установка регистрации в настройках безопасности:

1. В интерфейсе Embedded Web Server откройте меню дополнительных настроек безопасности. См. раздел [Доступ к дополнительным настройкам безопасности](#) на стр. 187.
2. Чтобы установить настройку зависимости имени пользователя от регистра, нажмите **Учет регистра имени пользователя**, выберите **Зависит от регистра** или **Не зависит от регистра** и нажмите **ОК**.
3. Для настройки регистрации ошибочных попыток входа выберите **Регистр. ошибочных попыток входа**.
  - a. Для включения регистрации ошибочных попыток входа нажмите кнопку **Регистр. ошибочных попыток входа**.
  - b. Для установки максимального числа ошибочных попыток входа в течение определенного периода времени введите число в поле «Лимит ошибочных попыток входа».
  - c. Нажмите кнопку **ОК**.
4. Для настройки лимита попыток входа администратора выберите **Ограничить число попыток входа сист. администратора**.

**Примечание:** Эта настройка доступна, когда в группе роли системного администратора аппарата состоит не один член.

- a. Для ограничения попыток входа администратора нажмите кнопку **Ограничить число попыток входа сист. администратора**.
  - b. Для установки максимального числа ошибочных попыток входа администратора до запрета введите число в поле «Лимит ошибочных попыток входа».
5. Нажмите кнопку **ОК**.

Установка дополнительных настроек безопасности:

1. В интерфейсе Embedded Web Server откройте меню дополнительных настроек безопасности. См. раздел [Доступ к дополнительным настройкам безопасности](#) на стр. 187.
2. Для установки тайм-аута для сервера идентификации введите значение в поле «Тайм-аут отклика сервера идентификации».
3. Для установки тайм-аута для функции поиска введите значение в поле «Тайм-аут поиска».
4. Для настройки отображения имени пользователя при входе выберите **Показать имя пользователя**.
  - a. Чтобы имя пользователя при входе скрывалось, выберите **Скрыть**.
  - b. Чтобы имя пользователя скрывалось при использовании смарт-карты, выберите **Скрыть ID смарт-карты**.
  - c. Чтобы имя пользователя при входе отображалось, выберите **Показать**.
5. Чтобы получать информацию о пользователе при входе, выберите **Получать информацию о пользователе при входе в систему**, нажмите **Вкл.** и **ОК**.
6. Чтобы сохранять реквизиты входа в систему на аппарате, выберите **Сохранить реквизиты входа в систему на аппарате** и нажмите **Вкл.**
7. Для сохранения настроек нажмите **ОК**.

## Сервер LDAP

Протокол LDAP (Lightweight Directory Access Protocol, протокол упрощенного доступа к каталогам) используется для обработки запросов и обновлений в каталогах данных LDAP, размещаемых на внешнем сервере. LDAP также может использоваться для идентификации и авторизации в сети. Каталоги LDAP обеспечивают высокую производительность операций чтения. С помощью этой страницы можно определить порядок получения данных пользователей из каталогов LDAP.

1. На компьютере откройте браузер. Введите IP-адрес принтера в поле адреса и нажмите клавишу **Enter** или **Return**.
2. В интерфейсе Embedded Web Server войдите в систему, используя учетную запись системного администратора. См. раздел [Вход в систему с правами администратора](#) на стр. 186.
3. Выберите **Подключение > LDAP > Настройки сервера LDAP/службы каталогов**.
4. В разделе «IP-адрес/имя хоста и порт» введите IP-адрес или имя DNS для сервера LDAP, затем номер порта для сервера LDAP.
5. При необходимости укажите дополнительные сведения о сервере LDAP.
  - a. Введите путь к корневому каталогу поиска в поле «Поиск в корневом каталоге» в базовом формате DN. Примеры: DC=xerox, DC=net.
  - b. Выберите тип сервера LDAP.
  - c. Введите имя для входа и пароль для доступа к серверу.
  - d. В поле «Тайм-аут поиска» введите значение тайм-аута для сервера. Можно ограничить это время для сервера LDAP или установить предел в секундах вручную в соответствующем поле.
6. Нажмите кнопку **OK**.
7. Включение связи LDAP-SSL/TLS:
  - a. Выберите **Система > Безопасность**.
  - b. В разделе «Безопасность сети» выберите **Настройки SSL/TLS**.
  - c. Для включения функции LDAP-SSL/TLS нажмите кнопку **Связь LDAP - SSL/TLS**.
8. Нажмите кнопку **OK**.
9. При появлении запроса нажмите кнопку **Перезапустить сейчас**.

## Сопоставление пользователей LDAP

Серверы LDAP отображают разные результаты в зависимости от реализации сопоставлений. Эта страница служит для настройки сопоставления полей LDAP с полями системы принтера. Изменение текущих настроек сопоставления позволяет точно настроить режим поиска на сервере.

Предварительные действия:

- Установите настройки сервера LDAP. См. раздел LDAP.
- Настройте идентификацию LDAP. См. раздел Настройка идентификации LDAP.
- Включите идентификацию LDAP. См. раздел Сетевая идентификация.
- Включите сетевую идентификацию. См. раздел Установка настроек защиты.

Задание сопоставления пользователей LDAP:

1. На компьютере откройте браузер. Введите IP-адрес принтера в поле адреса и нажмите клавишу **Enter** или **Return**.
2. В интерфейсе Embedded Web Server войдите в систему, используя учетную запись системного администратора. См. раздел [Вход в систему с правами администратора](#) на стр. 186.
3. Выберите **Подключение**.
4. В разделе «Протоколы» выберите **LDAP > Сопоставления польз-ля LDAP**.
5. Введите имя пользователя в поле «Имя пользователя» и нажмите кнопку **Поиск**.
6. Если включена сетевая идентификация, отображается поле «На главную». В поле «Осн. режимы» указывается личный каталог пользователя. Системный администратор указывает главный каталог пользователя при создании его учетной записи.
7. Если в полях сопоставления пользователя содержится неверная информация, внесите изменения.
8. Нажмите кнопку **ОК**.
9. При появлении запроса нажмите кнопку **Перезапустить сейчас**.

## Настройка идентификации LDAP

1. На компьютере откройте браузер. Введите IP-адрес принтера в поле адреса и нажмите клавишу **Enter** или **Return**.
2. В интерфейсе Embedded Web Server войдите в систему, используя учетную запись системного администратора. См. раздел [Вход в систему с правами администратора](#) на стр. 186.
3. Выберите **Подключение**.
4. В разделе «Протоколы» выберите **LDAP > Идентификация LDAP**.
5. Чтобы добавить к имени пользователя текстовую строку, нажмите кнопку «Использовать добавленную текстовую строку».

**Примечание:** Отображение галочки на кнопке означает, что функция включена.

6. В поле «Добавленный текст» введите текст для добавления к имени пользователя при идентификации.
7. Нажмите кнопку **ОК**, затем **Заккрыть**.

## Настройка сетевой идентификации

В режиме сетевой идентификации используется протокол безопасности, и для доступа к принтеру пользователи вводят свои реквизиты. Принтер сравнивает учетные данные пользователя с информацией, сохраненной на сервере идентификации.

Пользователи подтверждают идентичность путем ввода своих реквизитов с панели управления или в приложении Embedded Web Server или пользуются устройством чтения карт.

Настройка прав доступа для сетевой идентификации:

- Предоставить информацию о сервере идентификации и установить его настройки.
- Включите блокировку панели. См. раздел [Управление блокировкой панели](#) на стр. 193.
- Включите сетевую идентификацию. См. раздел [Установка настроек защиты](#).

Доступ к разделу «Система проверки подлинности»:

1. На компьютере откройте браузер. Введите IP-адрес принтера в поле адреса и нажмите клавишу **Enter** или **Return**.
2. В интерфейсе Embedded Web Server войдите в систему, используя учетную запись системного администратора. См. раздел [Вход в систему с правами администратора](#) на стр. 186.
3. Нажмите кнопку **Разрешения**.
4. Выберите **Настройки входа и выхода из системы**.
5. В разделе «Сеть» нажмите **Изменить**.
6. В разделе «Сетевой вход» выберите **LDAP** и нажмите кнопку **Далее**.
7. Установите настройки системы идентификации. См. раздел [Настройка системы проверки подлинности LDAP](#) на стр. 191.

## Настройка системы идентификации LDAP

Прежде чем использовать серверы LDAP для идентификации, установите настройки в интерфейсе Embedded Web Server.

Настройка системы LDAP:

1. На компьютере откройте браузер. Введите IP-адрес принтера в поле адреса и нажмите клавишу **Enter** или **Return**.
2. В интерфейсе Embedded Web Server войдите в систему, используя учетную запись системного администратора. См. раздел [Вход в систему с правами администратора](#) на стр. 186.
3. Выберите **Разрешения > Настройки входа и выхода из системы**.
4. В разделе «Сеть» нажмите **Изменить**.
5. В разделе «Сетевой вход» выберите **LDAP** и нажмите кнопку **Далее**.
6. В разделе «LDAP» выберите в списке каждую запись. В каждом окне установите настройки и нажмите кнопку **ОК**.
7. По завершении настройки LDAP нажмите кнопку **Готово**.

## Настройка правил для паролей

1. На компьютере откройте браузер. Введите IP-адрес принтера в поле адреса и нажмите клавишу **Enter** или **Return**.

**Примечание:** Чтобы узнать IP-адрес принтера, см. раздел [Определение IP-адреса принтера](#) на стр. 28.

2. В интерфейсе Embedded Web Server войдите в систему, используя учетную запись системного администратора. См. раздел [Вход в систему с правами администратора](#) на стр. 186.
3. Выберите **Разрешения**.
4. Выберите **Правила создания пароля**.
5. Введите минимальное и максимальное число знаков для пароля в полях «Мин. длина» и «Макс. длина».
6. Чтобы разрешить или запретить использование имени пользователя в пароле, выберите вариант в разделе «Пароль содержит имя пользователя».
7. Чтобы установить для паролей уровень безопасности, выберите вариант в разделе «Сложность пароля».
8. Нажмите кнопку **ОК**.

## Ограничение числа попыток входа в систему

1. На панели управления принтера нажмите кнопку **Меню**.

**Примечание:** Для перехода между пунктами меню пользуйтесь кнопками со стрелками.

2. Выберите пункт **Меню адм.** и нажмите кнопку **ОК**.
3. Выберите пункт **Сист. настройки** и нажмите кнопку **ОК**.
4. Выберите **Настройки панели** и нажмите кнопку **ОК**.
5. Выберите **Число попыток** и нажмите кнопку **ОК**.
6. Выберите **Предел** и нажмите кнопку **ОК**.
7. В окне запроса введите число попыток и нажмите кнопку **ОК**.
8. Для возврата принтера в режим готовности нажмите кнопку **Меню**.



## Настройка блокировки панели

Блокировка панели служит для ограничения доступа к меню. Когда включена блокировка панели, для доступа к меню требуется пароль.

Настройка блокировки панели:

1. На панели управления принтера нажмите кнопку **Меню**.  
**Примечание:** Для перехода между пунктами меню пользуйтесь кнопками со стрелками.
2. Выберите пункт **Меню адм.** и нажмите кнопку **ОК**.
3. Выберите пункт **Сист. настройки** и нажмите кнопку **ОК**.
4. Выберите **Настройки панели** и нажмите кнопку **ОК**.
5. Выберите пункт **Блокировка пан.** и нажмите кнопку **ОК**.
6. Выберите значение **Вкл.** и нажмите кнопку **ОК**.
7. В окне запроса введите цифровой пароль и нажмите кнопку **ОК**.
8. В окне запроса снова введите пароль и нажмите кнопку **ОК**.
9. Для возврата принтера в режим готовности нажмите кнопку **Меню**.

Изменение пароля блокировки панели:

1. На панели управления принтера нажмите кнопку **Меню**.  
**Примечание:** Для перехода между пунктами меню пользуйтесь кнопками со стрелками.
2. Выберите пункт **Меню адм.** и нажмите кнопку **ОК**.
3. Выберите пункт **Сист. настройки** и нажмите кнопку **ОК**.
4. Выберите **Настройки панели** и нажмите кнопку **ОК**.
5. Выберите пункт **Смен. код дост.** и нажмите кнопку **ОК**.
6. В окне запроса введите цифровой пароль и нажмите кнопку **ОК**.
7. В окне запроса снова введите пароль и нажмите кнопку **ОК**.
8. Для возврата принтера в режим готовности нажмите кнопку **Меню**.

## Включение связи по протоколу HTTPS

1. На компьютере откройте браузер. Введите IP-адрес принтера в поле адреса и нажмите клавишу **Enter** или **Return**.
2. В интерфейсе Embedded Web Server войдите в систему, используя учетную запись системного администратора. См. раздел [Вход в систему с правами администратора](#) на стр. 186.
3. Выберите **Подключение > HTTP**.
4. Для включения протокола HTTPS нажмите кнопку **HTTPS (SSL)**.  
**Примечание:** Отображение галочки на кнопке означает, что настройка включена.
5. Нажмите кнопку **ОК**.
6. Чтобы изменения вступили в силу, в окне запроса нажмите кнопку **Перезапустить сейчас**.

## Установка настроек SSL в интерфейсе Embedded Web Server

Secure Sockets Layer (SSL) — это протокол, используемый для создания зашифрованного соединения между принтером и сервером.

**Примечание:** Для включения протокола SSL требуется цифровой сертификат.

Создание цифрового сертификата:

1. На компьютере откройте браузер. Введите IP-адрес принтера в поле адреса и нажмите клавишу **Enter** или **Return**.
2. В интерфейсе Embedded Web Server войдите в систему, используя учетную запись системного администратора. См. раздел [Вход в систему с правами администратора](#) на стр. 186.
3. Выберите **Система > Безопасность**.
4. В разделе «Сертификаты» выберите **Сертификаты безопасности**.
5. В разделе «Сертификаты безопасности» выберите **Сертификаты устройства**.
6. Нажмите **Создать** и выберите **Создать самоподписанный сертификат**.
7. Выберите значения в полях «Алгоритм хэширования» и «Длина открытого ключа». Обратитесь за помощью к системному администратору.
8. В поле «Срок действия» введите количество дней, в течение которых сертификат будет действителен.
9. Нажмите кнопку **Создать**.
10. Чтобы вернуться на страницу «Сертификаты безопасности», в окне запроса нажмите кнопку **Заккрыть**.
11. Чтобы закрыть страницу «Сертификаты безопасности», нажмите кнопку **Заккрыть**.

Установка настроек протокола SSL:

1. На компьютере откройте браузер. Введите IP-адрес принтера в поле адреса и нажмите клавишу **Enter** или **Return**.
2. В интерфейсе Embedded Web Server войдите в систему, используя учетную запись системного администратора. См. раздел [Вход в систему с правами администратора](#) на стр. 186.
3. Выберите **Система > Безопасность**.
4. В разделе «Безопасность сети» выберите **Настройки SSL/TLS**.
5. Выберите в списке протоколы SSL и TLS.
6. Чтобы выбрать для сервера сертификат устройства, укажите его в списке в разделе «Сертификат устройства - Сервер».
7. Для включения связи по протоколу SSL нажмите кнопку **Связь HTTP - SSL/TLS**.
8. Введите номер порта в поле «Номер порта HTTP - SSL/TLS».



**ВНИМАНИЕ!** Прежде чем изменять значение по умолчанию 443, обратитесь к системному администратору.

9. Если для сервера LDAP требуется связь по протоколу SSL с идентификацией LDAP, нажмите кнопку **Связь LDAP - SSL/TLS**.
10. Для включения связи по протоколу SSL для SMTP нажмите **SMTP - связь SSL/TLS** и выберите один из вариантов.

11. При необходимости нажмите кнопку **Проверить сертификат удаленного сервера** и выберите **ОК**.
12. Чтобы изменения вступили в силу, в окне запроса нажмите кнопку **Перезапустить сейчас**.

**Примечание:** Отображение галочки на кнопке означает, что настройка включена.

## Настройка фильтрации IP-адресов

1. На компьютере откройте браузер. Введите IP-адрес принтера в поле адреса и нажмите клавишу **Enter** или **Return**.
2. В интерфейсе Embedded Web Server войдите в систему, используя учетную запись системного администратора. См. раздел [Вход в систему с правами администратора](#) на стр. 186.
3. Выберите **Система > Безопасность**.
4. Выберите пункт **Фильтрация IP-адресов**.
5. В разделе «Фильтрация IP-адресов» нажмите соответствующую кнопку для включения интернет-протокола.

**Примечание:** Отображение галочки на кнопке означает, что функция включена.

6. Добавление IP-адреса:
  - a. В разделе «Разрешенный IP-адрес/маска подсети» нажмите **Добавить**.
  - b. В поле «Введите IP-адрес» введите IP-адрес хоста в виде X.X. X.X, где X — число от 0 до 255, например 192.168.200.10.
  - c. В поле «Введите IP-маску» введите последние цифры маски сети для хоста.
  - d. Нажмите кнопку **ОК**.
7. Для удаления разрешенного IP-адреса:
  - a. Нажмите значок **корзины**.
  - b. При появлении запроса нажмите кнопку **Удалить**.
8. Для изменения разрешенного IP-адреса:
  - a. Выберите IP-адрес в списке разрешенных адресов.
  - b. Внесите изменения.
  - c. Нажмите кнопку **ОК**.
9. По завершении для сохранения настроек в разделе «Фильтрация IP-адресов» нажмите **ОК**.

# Настройка ролей пользователей и разрешений на доступ

В этом разделе рассматриваются следующие вопросы.

- [Установка способа входа в систему](#) ..... 196
- [Управление учетными записями пользователей](#) ..... 197
- [Управление ролями пользователей аппарата](#) ..... 201
- [Управление ролями пользователей печати](#) ..... 204
- [Настройка групп разрешений для LDAP](#) ..... 207

Можно устанавливать настройки разрешений, таких как настройки входа в систему, роли пользователей, ограничения на печать и правила для паролей.

## Установка способа входа в систему

1. На компьютере откройте браузер. Введите IP-адрес принтера в поле адреса и нажмите клавишу **Enter** или **Return**.  
**Примечание:** Чтобы узнать IP-адрес принтера, см. раздел [Определение IP-адреса принтера](#) на стр. 28.
2. В интерфейсе Embedded Web Server войдите в систему, используя учетную запись системного администратора. См. раздел [Вход в систему с правами администратора](#) на стр. 186.
3. В интерфейсе Embedded Web Server выберите **Разрешения > Настройки входа и выхода из системы**.
4. Для изменения настроек для выбранного способа входа нажмите **Изменить**.
5. Для изменения способа входа в систему:
  - a. Нажмите **Выбрать**.
  - b. Выберите настройки.
  - c. Нажмите кнопку **ОК**.
  - d. Для подтверждения изменения в окне запроса нажмите кнопку **Изменить**.  
Для вступления изменений в систему принтер перезагрузится.**Примечание:** Сведения о сетевой идентификации см. раздел [Сетевая идентификация](#).
6. Для установки других настроек входа в разделе «Дополнительные настройки» выберите **Изменить**.
  - a. Выберите настройки в разделах «Настройки ввода» и «Дополнительные настройки».
  - b. Нажмите кнопку **ОК**.
  - c. Чтобы изменения вступили в силу, в окне запроса нажмите кнопку **Перезапустить сейчас**.

## Управление учетными записями пользователей

Наличие системы учетных записей пользователей позволяет управлять разрешениями на доступ к аппарату и печати. Учетные записи пользователей можно создавать, изменять и удалять. Также можно выбрать настройки для учетной записи гостевого пользователя.

### Настройка разрешений на доступ для гостевых пользователей

Вы можете настроить разрешения на доступ к аппарату и печати для гостевых пользователей. Гостем считается пользователь, не выполнивший вход в систему аппарата.

Настройка разрешений на доступ к аппарату для гостевых пользователей:

1. На компьютере откройте браузер. Введите IP-адрес принтера в поле адреса и нажмите клавишу **Enter** или **Return**.
2. В интерфейсе Embedded Web Server выберите **Разрешения**.
3. В разделе «Гостевой доступ» выберите **Изменить**.
4. Выберите **Роль польз. устр.** и укажите роль из списка.
5. Настройка разрешений:
  - a. Выберите **Настр. разрешений**.
  - b. Нажмите кнопку **Настройка**.
  - c. Выберите **Осн. режимы** или **Работы**.
  - d. Установите настройки разрешений.
  - e. Нажмите кнопку **ОК**.
  - f. Нажмите кнопку **Заккрыть**.
6. Нажмите кнопку **ОК**.

Настройка разрешений на печать для гостевых пользователей:

1. На компьютере откройте браузер. Введите IP-адрес принтера в поле адреса и нажмите клавишу **Enter** или **Return**.
2. В интерфейсе Embedded Web Server выберите **Разрешения**.
3. В разделе «Гостевой доступ» выберите **Изменить**.
4. Выберите **Роль польз. печ.**
5. В разделе «Разрешения на печать» выберите один из вариантов.

**Примечание:** Если выбрать «Настр. разрешений», отобразятся дополнительные настройки печати. Установите настройки.

6. Нажмите кнопку **ОК**.

### Добавление учетной записи пользователя

1. На компьютере откройте браузер. Введите IP-адрес принтера в поле адреса и нажмите клавишу **Enter** или **Return**.
2. В интерфейсе Embedded Web Server выберите **Разрешения**.
3. В разделе «Учетные записи пользователей» выберите **Добавить**.
4. Введите имя пользователя и нажмите **Добавить**.  
Новая учетная запись появится в списке.

## Добавление фотографии к учетной записи пользователя

1. На компьютере откройте браузер. Введите IP-адрес принтера в поле адреса и нажмите клавишу **Enter** или **Return**.

**Примечание:** Чтобы узнать IP-адрес принтера, см. раздел [Определение IP-адреса принтера](#) на стр. 28.

2. В интерфейсе Embedded Web Server войдите в систему, используя учетную запись системного администратора. См. раздел [Вход в систему с правами администратора](#) на стр. 186.
3. Выберите **Разрешения**.
4. Выберите учетную запись в разделе «Учетные записи пользователей».
5. На пиктограмме фотографии нажмите значок карандаша.
6. Выберите изображение.
7. Нажмите кнопку **ОК**.

## Изменение разрешений на доступ к аппарату для пользователя

1. На компьютере откройте браузер. Введите IP-адрес принтера в поле адреса и нажмите клавишу **Enter** или **Return**.

**Примечание:** Чтобы узнать IP-адрес принтера, см. раздел [Определение IP-адреса принтера](#) на стр. 28.

2. В интерфейсе Embedded Web Server войдите в систему, используя учетную запись системного администратора. См. раздел [Вход в систему с правами администратора](#) на стр. 186.
3. Нажмите кнопку **Разрешения**.
4. Выберите учетную запись в разделе «Учетные записи пользователей».
5. В разделе «Роли» выберите **Роли пользователей аппарата**.
6. Выберите роль в списке.
7. Нажмите кнопку **ОК**.

## Изменение разрешений на печать для пользователя

1. На компьютере откройте браузер. Введите IP-адрес принтера в поле адреса и нажмите клавишу **Enter** или **Return**.

**Примечание:** Чтобы узнать IP-адрес принтера, см. раздел [Определение IP-адреса принтера](#) на стр. 28.

2. В интерфейсе Embedded Web Server войдите в систему, используя учетную запись системного администратора. См. раздел [Вход в систему с правами администратора](#) на стр. 186.
3. Выберите **Разрешения**.
4. Выберите учетную запись в разделе «Учетные записи пользователей».
5. В разделе «Роли» выберите **Роль польз. печ.**
6. Выберите роль в списке.
7. Нажмите кнопку **ОК**.

## Настройка разрешений на печать для гостевых пользователей из приложения

1. На компьютере откройте браузер. Введите IP-адрес принтера в поле адреса и нажмите клавишу **Enter** или **Return**.
2. В интерфейсе Embedded Web Server войдите в систему, используя учетную запись системного администратора. См. раздел [Вход в систему с правами администратора](#) на стр. 186.
3. Выберите **Разрешения**.
4. В разделе «Гостевой доступ» выберите **Изменить**.
5. В разделе «Разрешения на печать» выберите **Настр. разрешений**.
6. Выберите **Роль польз. печ.**
7. В разделе «Разрешения для прилож.» нажмите кнопку **Настройка**.
8. Чтобы разрешить или запретить печать из приложения, выберите его.
9. Установите настройки и нажмите кнопку **ОК**.
10. Для выхода со страницы «Разрешения для прилож.» выберите **Заккрыть**.
11. Чтобы сохранить изменения и выйти со страницы «Изменить роль», нажмите кнопку **ОК**.

## Восстановление настроек по умолчанию для экрана «Осн. режимы» и приложений для учетной записи пользователя

1. На компьютере откройте браузер. Введите IP-адрес принтера в поле адреса и нажмите клавишу **Enter** или **Return**.  
**Примечание:** Чтобы узнать IP-адрес принтера, см. раздел [Определение IP-адреса принтера](#) на стр. 28.
2. В интерфейсе Embedded Web Server войдите в систему, используя учетную запись системного администратора. См. раздел [Вход в систему с правами администратора](#) на стр. 186.
3. Выберите **Разрешения**.
4. Выберите учетную запись в разделе «Учетные записи пользователей».
5. В разделе «Персонализация» нажмите **Сброс**.
6. Для подтверждения нажмите **Сброс**.

## Привязка имени пользователя компьютера к учетной записи для обновления статуса работ

1. На компьютере откройте браузер. Введите IP-адрес принтера в поле адреса и нажмите клавишу **Enter** или **Return**.

**Примечание:** Чтобы узнать IP-адрес принтера, см. раздел [Определение IP-адреса принтера](#) на стр. 28.

2. В интерфейсе Embedded Web Server войдите в систему, используя учетную запись системного администратора. См. раздел [Вход в систему с правами администратора](#) на стр. 186.
3. Выберите **Разрешения**.
4. В разделе «Имена пользователей ПК» выберите **Учетная запись канала**.
5. Введите имя пользователя компьютера.
6. Нажмите кнопку **ОК**.

**Примечание:** К одной учетной записи пользователя можно привязать несколько имен пользователей компьютера.

## Добавление адреса электронной почты к учетной записи пользователя

1. На компьютере откройте браузер. Введите IP-адрес принтера в поле адреса и нажмите клавишу **Enter** или **Return**.

**Примечание:** Чтобы узнать IP-адрес принтера, см. раздел [Определение IP-адреса принтера](#) на стр. 28.

2. В интерфейсе Embedded Web Server войдите в систему, используя учетную запись системного администратора. См. раздел [Вход в систему с правами администратора](#) на стр. 186.
3. Выберите **Разрешения**.
4. В разделе «Адрес "От:" эл. почты» нажмите **Изменить**.
5. Введите адрес электронной почты.
6. Нажмите кнопку **ОК**.

## Удаление учетной записи пользователя

1. На компьютере откройте браузер. Введите IP-адрес принтера в поле адреса и нажмите клавишу **Enter** или **Return**.

**Примечание:** Чтобы узнать IP-адрес принтера, см. раздел [Определение IP-адреса принтера](#) на стр. 28.

2. В интерфейсе Embedded Web Server войдите в систему, используя учетную запись системного администратора. См. раздел [Вход в систему с правами администратора](#) на стр. 186.
3. Выберите **Разрешения**.
4. Выберите учетную запись в разделе «Учетные записи пользователей».
5. Нажмите кнопку **Удалить пользователя**.
6. Для подтверждения нажмите кнопку **Удалить**.



## Управление ролями пользователей аппарата

Роли пользователей устройства определяют, что отображается на панели управления принтера или в интерфейсе Embedded Web Server для зарегистрированного пользователя. Эти роли можно создавать, изменять и удалять. Для ролей пользователей устройства можно устанавливать привязку с учетными записями пользователей. Разрешения на доступ для пользователей зависят от роли, которая им назначается. Пользователь, не являющийся членом группы пользовательской роли устройства, автоматически относится к группе роли «Обычный пользователь».

### Добавление роли пользователей аппарата

1. На компьютере откройте браузер. Введите IP-адрес принтера в поле адреса и нажмите клавишу **Enter** или **Return**.

**Примечание:** Чтобы узнать IP-адрес принтера, см. раздел [Определение IP-адреса принтера](#) на стр. 28.

2. В интерфейсе Embedded Web Server войдите в систему, используя учетную запись системного администратора. См. раздел [Вход в систему с правами администратора](#) на стр. 186.
3. Выберите **Разрешения**.
4. Выберите **Роли**.
5. Выберите **Роли пользователей аппарата**.
6. В разделе «Роли пользователей аппарата» нажмите значок плюса (+).
7. Выберите один из вариантов:
  - Чтобы использовать настройки по умолчанию, выберите **Добавить роль**.
  - Чтобы использовать настройки существующей роли, выберите **Добавить новую роль из существующей** и укажите роль в списке.
8. Введите имя и описание для роли.
9. Выберите настройки в разделе «Разрешения веб-сайта аппарата».

**Примечание:** Выбрав «Настр. разрешений», нажмите кнопку **Настройка** и установите настройки.

10. Нажмите кнопку **ОК**.

## Изменение роли пользователей аппарата

1. На компьютере откройте браузер. Введите IP-адрес принтера в поле адреса и нажмите клавишу **Enter** или **Return**.

**Примечание:** Чтобы узнать IP-адрес принтера, см. раздел [Определение IP-адреса принтера](#) на стр. 28.

2. В интерфейсе Embedded Web Server войдите в систему, используя учетную запись системного администратора. См. раздел [Вход в систему с правами администратора](#) на стр. 186.
3. Выберите **Разрешения**.
4. Выберите **Роли**.
5. Выберите **Роли пользователей аппарата**.
6. В разделе «Роли пользователей аппарата» выберите роль и нажмите **Изменить**.
7. Выберите настройки в разделе «Разрешения веб-сайта аппарата».

**Примечание:** Выбрав «Настр. разрешений», нажмите кнопку **Настройка** и установите настройки.

8. Нажмите кнопку **ОК**.

## Добавление членов к роли пользователей аппарата

1. На компьютере откройте браузер. Введите IP-адрес принтера в поле адреса и нажмите клавишу **Enter** или **Return**.

**Примечание:** Чтобы узнать IP-адрес принтера, см. раздел [Определение IP-адреса принтера](#) на стр. 28.

2. В интерфейсе Embedded Web Server войдите в систему, используя учетную запись системного администратора. См. раздел [Вход в систему с правами администратора](#) на стр. 186.
3. Выберите **Разрешения**.
4. Выберите **Роли**.
5. Выберите **Роли пользователей аппарата**.
6. В разделе «Роли пользователей аппарата» выберите роль и нажмите **Члены**.
7. В разделе «Члены» нажмите значок плюса (+).
8. Выберите членов для добавления к роли пользователей аппарата.
9. Нажмите кнопку **ОК**.

## Удаление членов из роли пользователей аппарата

1. На компьютере откройте браузер. Введите IP-адрес принтера в поле адреса и нажмите клавишу **Enter** или **Return**.

**Примечание:** Чтобы узнать IP-адрес принтера, см. раздел [Определение IP-адреса принтера](#) на стр. 28.

2. В интерфейсе Embedded Web Server войдите в систему, используя учетную запись системного администратора. См. раздел [Вход в систему с правами администратора](#) на стр. 186.
3. Выберите **Разрешения**.
4. Выберите **Роли**.
5. Выберите **Роли пользователей аппарата**.
6. В разделе «Роли пользователей аппарата» выберите роль и нажмите **Члены**.
7. Выберите пользователя для удаления из роли пользователей аппарата.
8. Нажмите кнопку **OK**.

**Примечание:** Когда пользователь удаляется из настроенной роли, он добавляется к роли «Обычный пользователь».

## Удаление роли пользователей аппарата

1. На компьютере откройте браузер. Введите IP-адрес принтера в поле адреса и нажмите клавишу **Enter** или **Return**.

**Примечание:** Чтобы узнать IP-адрес принтера, см. раздел [Определение IP-адреса принтера](#) на стр. 28.

2. В интерфейсе Embedded Web Server войдите в систему, используя учетную запись системного администратора. См. раздел [Вход в систему с правами администратора](#) на стр. 186.
3. Выберите **Разрешения**.
4. Выберите **Роли**.
5. Выберите **Роли пользователей аппарата**.
6. В разделе «Роли пользователей аппарата» выберите роль и нажмите **Изменить**.
7. Нажмите кнопку **Удалить** внизу страницы «Изменить роль».
8. Для подтверждения нажмите кнопку **Удалить**.

**Примечания:**

- Когда пользователь удаляется из настроенной роли, он добавляется к роли «Обычный пользователь».
- Роль «Обычный пользователь» не удаляется.

## Управление ролями пользователей печати

Роль пользователя печати представляет собой набор разрешений для работ печати, отправляемых с компьютера. Эти роли можно создавать, изменять и удалять и связывать с учетными записями пользователей. Разрешения на печать для пользователей зависят от роли, которая им назначается. Пользователь, не являющийся членом группы пользовательской роли, автоматически относится к группе роли «Обычный пользователь печати».

Можно устанавливать разрешения для следующих функций:

- Дни и время, когда пользователю разрешается печать.
- Цветная печать
- Типы работ
- Односторонняя печать
- Использование определенных лотков для бумаги
- Печать из определенных приложений

## Добавление роли пользователей печати

1. На компьютере откройте браузер. Введите IP-адрес принтера в поле адреса и нажмите клавишу **Enter** или **Return**.

**Примечание:** Чтобы узнать IP-адрес принтера, см. раздел [Определение IP-адреса принтера](#) на стр. 28.

2. В интерфейсе Embedded Web Server войдите в систему, используя учетную запись системного администратора. См. раздел [Вход в систему с правами администратора](#) на стр. 186.
3. Выберите **Разрешения**.
4. Выберите **Роли**.
5. Выберите **Роли пользователей для печати**.
6. В разделе «Роли пользователей для печати» нажмите значок плюса (+).
7. Выберите один из вариантов:
  - Чтобы использовать настройки по умолчанию, выберите **Добавить роль**.
  - Чтобы использовать настройки существующей роли, выберите **Добавить новую роль из существующей** и укажите роль в списке.
8. Введите имя и описание для роли.
9. Выберите настройки в разделе «Разрешения на печать».

**Примечание:** Если выбрать «Настр. разрешений», отобразятся дополнительные настройки печати. Установите настройки.

10. Нажмите кнопку **ОК**.

## Изменение роли пользователей печати

1. На компьютере откройте браузер. Введите IP-адрес принтера в поле адреса и нажмите клавишу **Enter** или **Return**.

**Примечание:** Чтобы узнать IP-адрес принтера, см. раздел [Определение IP-адреса принтера](#) на стр. 28.

2. В интерфейсе Embedded Web Server войдите в систему, используя учетную запись системного администратора. См. раздел [Вход в систему с правами администратора](#) на стр. 186.
3. Выберите **Разрешения**.
4. Выберите **Роли**.
5. Выберите **Роли пользователей для печати**.
6. В разделе «Роли пользователей для печати» выберите роль и нажмите **Изменить**.
7. Выберите настройки в разделе «Разрешения на печать».

**Примечание:** Если выбрать «Настр. разрешений», отобразятся дополнительные настройки печати. Установите настройки.

8. Нажмите кнопку **ОК**.

## Добавление членов к роли пользователей печати

1. На компьютере откройте браузер. Введите IP-адрес принтера в поле адреса и нажмите клавишу **Enter** или **Return**.

**Примечание:** Чтобы узнать IP-адрес принтера, см. раздел [Определение IP-адреса принтера](#) на стр. 28.

2. В интерфейсе Embedded Web Server войдите в систему, используя учетную запись системного администратора. См. раздел [Вход в систему с правами администратора](#) на стр. 186.
3. Выберите **Разрешения**.
4. Выберите **Роли**.
5. Выберите **Роли пользователей для печати**.
6. В разделе «Роли пользователей для печати» выберите роль и нажмите **Члены**.
7. В разделе «Члены» нажмите значок плюса (+).
8. Выберите членов для добавления к роли пользователей печати.
9. Нажмите кнопку **ОК**.

## Удаление членов из роли пользователей печати

1. На компьютере откройте браузер. Введите IP-адрес принтера в поле адреса и нажмите клавишу **Enter** или **Return**.

**Примечание:** Чтобы узнать IP-адрес принтера, см. раздел [Определение IP-адреса принтера](#) на стр. 28.

2. В интерфейсе Embedded Web Server войдите в систему, используя учетную запись системного администратора. См. раздел [Вход в систему с правами администратора](#) на стр. 186.
3. Выберите **Разрешения**.
4. Выберите **Роли**.
5. Выберите **Роли пользователей для печати**.
6. В разделе «Роли пользователей для печати» выберите роль и нажмите **Члены**.
7. Выберите пользователя для удаления из роли пользователей печати.
8. Нажмите кнопку **ОК**.

**Примечание:** Когда пользователь удаляется из настроенной роли, он добавляется к роли «Обычный пользователь печати».

## Удаление роли пользователей печати

1. На компьютере откройте браузер. Введите IP-адрес принтера в поле адреса и нажмите клавишу **Enter** или **Return**.

**Примечание:** Чтобы узнать IP-адрес принтера, см. раздел [Определение IP-адреса принтера](#) на стр. 28.

2. В интерфейсе Embedded Web Server войдите в систему, используя учетную запись системного администратора. См. раздел [Вход в систему с правами администратора](#) на стр. 186.
3. Выберите **Разрешения**.
4. Выберите **Роли**.
5. Выберите **Роли пользователей для печати**.
6. В разделе «Роли пользователей для печати» выберите роль и нажмите **Изменить**.
7. Нажмите кнопку **Удалить** внизу страницы «Изменить роль».
8. Нажмите кнопку **ОК**.

**Примечания:**

- Когда пользователь удаляется из настроенной роли, он добавляется к роли «Обычный пользователь».
- Роль «Обычный пользователь печати» не удаляется.

## Настройка групп разрешений для LDAP

Группы разрешений можно устанавливать с помощью серверов LDAP.

Предварительно должны быть заданы настройки сервера LDAP. См. раздел [Сервер LDAP](#) на стр. 189.

Настройка группы разрешений для пользователей LDAP:

1. На компьютере откройте браузер. Введите IP-адрес принтера в поле адреса и нажмите клавишу **Enter** или **Return**.

**Примечание:** Чтобы узнать IP-адрес принтера, см. раздел [Определение IP-адреса принтера](#) на стр. 28.

2. Войдите в систему с правами системного администратора. См. раздел [Вход в систему с правами администратора](#) на стр. 186.
3. В интерфейсе Embedded Web Server выберите **Разрешения**.
4. Выберите **Роли > Настройка групп разрешений для LDAP**.
5. Выберите «Сервер LDAP» и нажмите кнопку **ОК**.
6. На странице «Разрешения» выберите **Роли > Изменить группы LDAP**.
7. В разделе «Группы LDAP» нажмите значок плюса (+).
8. Введите имя группы LDAP в поле «Доб. группу LDAP» и нажмите значок поиска.
9. Выберите группу LDAP и нажмите кнопку **Далее**.
10. В разделе «Выб. роль польз. уст.» выберите значение и нажмите **Далее**.
11. Выберите роль пользователя и нажмите кнопку **Далее**.

## Выбор группы разрешений для LDAP

1. На компьютере откройте браузер. Введите IP-адрес принтера в поле адреса и нажмите клавишу **Enter** или **Return**.

**Примечание:** Чтобы узнать IP-адрес принтера, см. раздел [Определение IP-адреса принтера](#) на стр. 28.

2. В интерфейсе Embedded Web Server войдите в систему, используя учетную запись системного администратора. См. раздел [Вход в систему с правами администратора](#) на стр. 186.
3. Выберите **Разрешения**.
4. Выберите **Роли**.
5. Выберите **Настройка групп разрешений для LDAP**.
6. Выберите сервер LDAP.
7. Нажмите кнопку **ОК**.

# Управление сертификатами

В этом разделе рассматриваются следующие вопросы.

• Сведения о сертификатах безопасности.....	208
• Порядок установки цифровых сертификатов.....	209
• Перед началом установки.....	209
• Создание сертификата безопасности.....	209
• Импортирование цифрового сертификата .....	210
• Инициализация сертификатов с панели управления .....	210
• Проверка назначения цифровых сертификатов.....	210
• Удаление цифрового сертификата .....	211
• Экспортирование цифрового сертификата .....	211

## Сведения о сертификатах безопасности

Цифровой сертификат представляет собой файл, содержащий данные для подтверждения подлинности клиента или сервера в ходе сетевых операций. Кроме того, в сертификат входит открытый ключ, используемый для создания и проверки цифровых подписей. Одно устройство подтверждает свою подлинность перед другим, предоставляя сертификат, которому оно доверяет. Устройство также может предоставлять сертификат, подписанный доверенной третьей стороной, и цифровую подпись, подтверждающую владение данным сертификатом.

Цифровой сертификат включает следующие данные:

- Сведения о владельце сертификата
- Серийный номер и срок действия сертификата
- Наименование и цифровую подпись центра сертификации (ЦС), выдавшего сертификат
- открытый ключ;
- Назначение сертификата и открытого ключа

Существует три типа сертификатов:

- **Сертификат устройства:** для него на принтере имеется закрытый ключ, в его назначении указано использование для подтверждения подлинности.
- **Сертификат ЦС:** наделен полномочием подписывать другие сертификаты.
- **Доверенный сертификат:** самоподписанный сертификат, полученный от доверенного устройства.

Для того чтобы принтер связывался с другими устройствами через защищенное доверенное соединение, не нем и на устройствах должны быть установлены определенные сертификаты.

Для таких протоколов, как HTTPS, принтер является сервером и должен подтверждать свою подлинность веб-браузеру клиента. Для таких протоколов, как 802.1X, принтер является клиентом и должен подтверждать свою подлинность серверу идентификации (как правило, серверу RADIUS).



Далее приведен порядок установки сертификатов для протоколов HTTPS и 802.1X:

- Установите сертификат устройства на принтере.  
**Примечание:** Для включения протокола HTTPS создайте самоподписанный сертификат на странице SSL в приложении Embedded Web Server.
- Установить копию сертификата ЦС, использовавшегося при подписи сертификата устройства для принтера, на другом устройстве.

Для таких протоколов, как LDAP и IPsec, оба устройства должны подтверждать свою подлинность друг перед другом.

## Порядок установки цифровых сертификатов

Далее приведен порядок установки и использования цифровых сертификатов.

1. Подготовить принтер к управлению цифровыми сертификатами, включив связь по протоколу HTTPS.
2. Импортировать и установить цифровые сертификаты.
  - a. Импортировать цифровые сертификаты.
  - b. Установить назначение цифровых сертификатов.
  - c. Проверить назначение цифровых сертификатов.
3. Настроить функции безопасности для использования импортированных цифровых сертификатов.

Далее приведен порядок установки цифровых сертификатов на принтере.

## Перед началом установки

Прежде чем приступать к управлению сертификатами, настройте протокол SSL. См. раздел [Установка настроек протокола SSL](#) на стр. 194.

## Создание сертификата безопасности

**Примечание:** Для импортирования сертификата должна быть включена функция «Связь HTTP - SSL/TLS». См. раздел [Включение связи по протоколу HTTPS](#) на стр. 193.

1. На компьютере откройте браузер. Введите IP-адрес принтера в поле адреса и нажмите клавишу **Enter** или **Return**.
2. В интерфейсе Embedded Web Server войдите в систему, используя учетную запись системного администратора. См. раздел [Вход в систему с правами администратора](#) на стр. 186.
3. Выберите **Система > Безопасность**.
4. В разделе «Сертификаты» выберите **Сертификаты безопасности**.
5. В меню типа сертификата выберите **Сертификаты устройства**.
6. Нажмите **Создать** и выберите **Создать самоподписанный сертификат**.
7. Выберите настройки в доступных полях.
8. Подтвердите или смените издателя самоподписанного SSL-сертификата.
9. Укажите срок действия сертификата в днях в поле «Срок действия».
10. Нажмите **Создать** и в окне запроса нажмите **Заккрыть**.  
Цифровой сертификат будет создан и внесен в список сертификатов принтера.
11. По завершении нажмите кнопку **Заккрыть**.

## Импортирование цифрового сертификата

Перед импортированием сертификата сделайте резервную копию его файла.

Импортирование цифрового сертификата:

1. На компьютере откройте браузер. Введите IP-адрес принтера в поле адреса и нажмите клавишу **Enter** или **Return**.
  2. В интерфейсе Embedded Web Server войдите в систему, используя учетную запись системного администратора. См. раздел [Вход в систему с правами администратора](#) на стр. 186.
  3. Выберите **Система > Безопасность**.
  4. В разделе «Сертификаты» выберите **Сертификаты безопасности**.
  5. Выберите **Импорт**.
  6. Нажмите **Выбрать**.
  7. Выберите файл сертификата и нажмите кнопку **Открыть**.
  8. В зависимости от типа сертификата безопасности выберите один из следующих вариантов:
    - Для сертификата PKCS#7 и других сертификатов оставьте поля пароля пустыми.
    - При выборе сертификата PKCS#12 введите пароль, соответствующий импортируемому файлу сертификата. Для подтверждения введите пароль еще раз.
- Примечание:** Пароль требуется только для сертификатов PKCS#12.
9. Для импортирования файла нажмите **Импорт**.
  10. После завершения процесса нажмите **Заккрыть**.

## Инициализация сертификатов с панели управления

1. На панели управления принтера нажмите кнопку **Меню**.
2. Выберите пункт **Меню адм.** и нажмите кнопку **ОК**.
3. Выберите пункт **Иниц./удал.данных** и нажмите кнопку **ОК**.
4. Выберите **Иниц. сертификат** и нажмите кнопку **ОК**.
5. При появлении двух запросов нажимайте кнопку **ОК**.
6. После завершения клонирования принтер автоматически перезагрузится.

## Проверка назначения цифровых сертификатов

1. На компьютере откройте браузер. Введите IP-адрес принтера в поле адреса и нажмите клавишу **Enter** или **Return**.
2. В интерфейсе Embedded Web Server войдите в систему, используя учетную запись системного администратора. См. раздел [Вход в систему с правами администратора](#) на стр. 186.
3. Выберите **Система > Безопасность > Сертификаты безопасности**.
4. Для проверки сертификатов безопасности в меню «Сертификаты безопасности» выберите тип сертификатов.
5. Чтобы просмотреть все сведения о сертификате, щелкните его.
6. Убедитесь, что сертификат действителен и связан с выбранным назначением.
7. Чтобы вернуться на страницу «Безопасность», дважды нажмите кнопку **Заккрыть**.

## Удаление цифрового сертификата

При удалении цифрового сертификата отключается связанная с ним функция. При удалении используемого сертификата следует сначала отключить соответствующую функцию или связать с ней другой сертификат.

- Для SSL-сервера выберите другой сертификата, такой как «Локальное устройство».
- Для SSL-клиента отключите функции LDAP-SSL/TLS и IEEE802.1x.
- Для IPsec установите для настройки IKE значение «Предварительно выданный ключ» или отключите данную функцию.

Удаление цифрового сертификата:

1. На компьютере откройте браузер. Введите IP-адрес принтера в поле адреса и нажмите клавишу **Enter** или **Return**.
2. В интерфейсе Embedded Web Server войдите в систему, используя учетную запись системного администратора. См. раздел [Вход в систему с правами администратора](#) на стр. 186.
3. Выберите **Система > Безопасность**.
4. В разделе «Сертификаты» выберите **Сертификаты безопасности**.
5. Выберите сертификат для удаления.
6. Нажмите кнопку **Удалить**.
7. При появлении запроса нажмите кнопку **Удалить**.
8. Нажмите кнопку **Заккрыть**.

## Экспортирование цифрового сертификата

1. На компьютере откройте браузер. Введите IP-адрес принтера в поле адреса и нажмите клавишу **Enter** или **Return**.
2. В интерфейсе Embedded Web Server войдите в систему, используя учетную запись системного администратора. См. раздел [Вход в систему с правами администратора](#) на стр. 186.
3. Выберите **Система > Безопасность**.
4. В разделе «Сертификаты» выберите **Сертификаты безопасности**.
5. Для отображения списка сертификатов в меню «Сертификаты безопасности» выберите тип сертификатов для экспортирования.
6. Чтобы просмотреть все сведения о сертификате, щелкните его.
7. Выберите **Данные сертификата**.
8. Для экспортирования сертификата в нижней части списка сведений нажмите кнопку **Экспорт**.

**Примечание:** Пароли PKCS#12 не экспортируются. Сертификат PKCS#12 следует экспортировать как PKCS#7.

9. Чтобы вернуться на страницу «Безопасность», дважды нажмите кнопку **Заккрыть**.

## Настройка загрузки для удаленных служб

Удаленные службы — это набор функций, упрощающих управление принтером и его обслуживание. Он включает бесплатные услуги по управлению планами выставления счетов по счетчикам и пополнению запасов расходных материалов для принтеров в сети.

Если в сети используется прокси-сервер HTTP, сначала получите информацию о нем. См. раздел [Настройка прокси-сервера](#) на стр. 212.

### Настройка прокси-сервера

1. На компьютере откройте браузер. Введите IP-адрес принтера в поле адреса и нажмите клавишу **Enter** или **Return**.
2. В интерфейсе Embedded Web Server войдите в систему, используя учетную запись системного администратора. См. раздел [Вход в систему с правами администратора](#) на стр. 186.
3. Выберите **Подключение**.
4. В разделе «Протоколы» выберите **HTTP**.
5. Для включения прокси-сервера нажмите кнопку «Прокси-сервер».  
**Примечание:** Отображение галочки на кнопке означает, что настройка включена.
6. Для установки типа настройки нажмите кнопку **Опции** и выберите один из вариантов:
  - Если для прокси-сервера будет использоваться автоматическая настройка, выберите **Автом**.
  - Если для прокси-сервера будет использоваться сценарий настройки, выберите **Сценарий настройки**. Введите URL-адрес для сценария настройки.
  - Если для прокси-сервера будет использоваться ручная настройка, выберите **Вручную** и установите настройки. Обратитесь за помощью к системному администратору.
7. Нажмите кнопку **ОК**.

### Включение удаленных служб

1. На компьютере откройте браузер. Введите IP-адрес принтера в поле адреса и нажмите клавишу **Enter** или **Return**.
2. В интерфейсе Embedded Web Server войдите в систему, используя учетную запись системного администратора. См. раздел [Вход в систему с правами администратора](#) на стр. 186.
3. Выберите **Система > Загрузка для удаленных служб**.
4. В разделе «Удаленное обслуживание» выберите **Включить**.
5. Нажмите кнопку **ОК**.

## Проверка подключения к хранилищу данных удаленных служб Xerox®

1. На компьютере откройте браузер. Введите IP-адрес принтера в поле адреса и нажмите клавишу **Enter** или **Return**.
2. В интерфейсе Embedded Web Server войдите в систему, используя учетную запись системного администратора. См. раздел [Вход в систему с правами администратора](#) на стр. 186.
3. Выберите **Система > Загрузка для удаленных служб**.
4. В разделе «Удаленное обслуживание» выберите **Настройки**.
5. Нажмите кнопку **Проверка соединения**. Если связь установится, отобразится сообщение о состоянии.
6. Нажмите кнопку **Заккрыть**.
7. Нажмите кнопку **ОК**.

## Планирование ежедневной загрузки данных в хранилище удаленных служб Xerox®

1. На компьютере откройте браузер. Введите IP-адрес принтера в поле адреса и нажмите клавишу **Enter** или **Return**.
2. В интерфейсе Embedded Web Server войдите в систему, используя учетную запись системного администратора. См. раздел [Вход в систему с правами администратора](#) на стр. 186.
3. Выберите **Система > Загрузка для удаленных служб**.
4. В разделе «Удаленное обслуживание» выберите **Настройки**.
5. В разделе «Запланировать загрузку» введите время для загрузки данных по счетам и расходным материалам в хранилище удаленных служб Xerox®.

**Примечание:** Время указывается в 24-часовом формате.

6. Для сохранения данных по счетам и расходным материалам в CSV-файле выберите **Загрузить данные**.

**Примечание:** Найдите CSV-файл в папке «Загрузки».

7. Нажмите кнопку **ОК**.

## Включение функции уведомлений по электронной почте для удаленных служб

1. На компьютере откройте браузер. Введите IP-адрес принтера в поле адреса и нажмите клавишу **Enter** или **Return**.
2. В интерфейсе Embedded Web Server войдите в систему, используя учетную запись системного администратора. См. раздел [Вход в систему с правами администратора](#) на стр. 186.
3. Выберите **Система > Загрузка для удаленных служб**.
4. В разделе «Удаленное обслуживание» выберите **Настройки**.
5. Выберите настройки в разделе «Уведомления по эл. почте». Когда наступит выбранное состояние или событие, в системе будет создано сообщение и отправлено по электронной почте указанному получателю.
6. В поле «Уведомлять кого?» введите адрес электронной почты получателя.  
**Примечание:** Можно указать до пяти получателей.
7. Чтобы отключить отправку уведомлений получателю, нажмите рядом с соответствующим адресом электронной почты значок **корзины**.
8. Нажмите кнопку **ОК**.

## Отключение удаленных служб

1. На компьютере откройте браузер. Введите IP-адрес принтера в поле адреса и нажмите клавишу **Enter** или **Return**.
2. В интерфейсе Embedded Web Server войдите в систему, используя учетную запись системного администратора. См. раздел [Вход в систему с правами администратора](#) на стр. 186.
3. Выберите **Система > Загрузка для удаленных служб**.
4. В разделе «Удаленное обслуживание» выберите **Выключено**.
5. Выберите вариант в поле «Кто отключает?».
6. Введите причину отключения загрузки для удаленных служб.
7. Выберите **Выключено**.

# Технические характеристики



Данное приложение включает:

- Конфигурации принтера и опции.....216
- Габаритные размеры и вес.....218
- Требования к окружающей среде .....221
- Электропитание .....222
- Эксплуатационные характеристики.....224

## Конфигурации принтера и опции

### Доступные конфигурации

Хероx® Цветной принтер Phaser 6510® выпускается в трех конфигурациях:

Конфигурация	Функция
N	Печать Подключение через порт USB и по сети
DN	Печать Автоматическая двусторонняя печать Подключение через порт USB или по сети
DNi	Печать Автоматическая двусторонняя печать Подключение через порт USB или по сети Адаптер беспроводной сети

### Стандартные функциональные возможности

Скорость печати	В режимах стандартного и повышенного качества — до 30 стр/мин
Скорость двусторонней печати	<ul style="list-style-type: none"> <li>В режиме стандартного качества — до 20 изображений в минуту</li> <li>В режиме повышенного качества — до 20 изображений в минуту</li> </ul>
Разрешение при печати	<ul style="list-style-type: none"> <li>В режиме стандартного качества: 600 x 600 точек на дюйм</li> <li>В режиме повышенного качества: 600 x 600 x 8 точек на дюйм с помощью драйвера принтера, обеспечивающее разрешение 1200 x 2400 точек на дюйм</li> </ul>
Емкость лотков <ul style="list-style-type: none"> <li>Обходной лоток</li> <li>Лоток 1</li> <li>Дополнительный податчик на 550 листов</li> <li>Выходной лоток</li> </ul>	<ul style="list-style-type: none"> <li>50 листов</li> <li>250 листов</li> <li>550 листов</li> <li>150 листов</li> </ul>
Макс. размер отпечатка	Legal (216 x 356 мм / 8,5 x 14 дюймов)
Двусторонняя печать	<ul style="list-style-type: none"> <li>Конфигурация N: вручную</li> <li>Конфигурация DN: до 176 г/м<sup>2</sup> из любого лотка</li> </ul>
Панель управления	Меню с кнопками навигации и двухстрочный дисплей
Интерфейс подключения	<ul style="list-style-type: none"> <li>USB 2.0</li> <li>USB 3.0</li> <li>Ethernet 10/100/1000 Base-TX</li> <li>Беспроводной подключение с помощью адаптера беспроводной сети стандарта IEEE 802.11 n/g/b: входит в стандартную комплектацию только в конфигурации DNi.</li> <li>AirPrint™</li> </ul>
Удаленный доступ	Embedded Web Server



## Дополнительные устройства и возможность модернизации

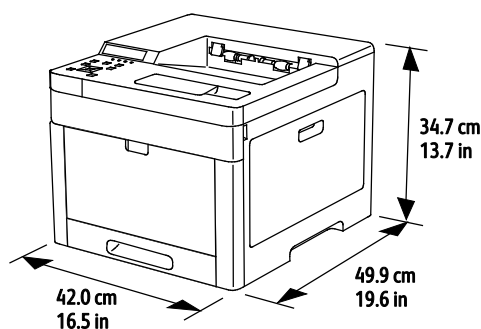
- Адаптер беспроводной сети: дополнительное устройства для конфигураций N и DN, входит в стандартную комплектацию в конфигурации DN<sub>i</sub>. Адаптер беспроводной сети стандарта IEEE 802.11 n/g/b с поддержкой частот 2,4 и 5 ГГц.
- Податчик на 550 листов

## Габаритные размеры и вес

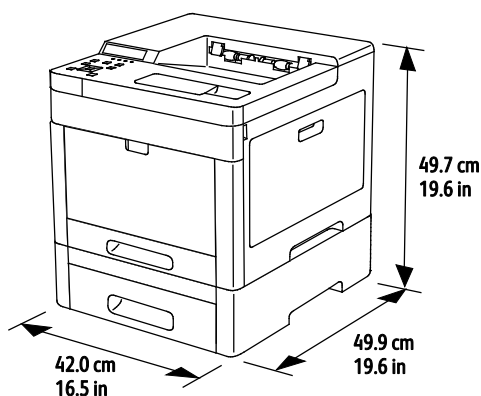
### Масса и габаритные размеры

	Конфигурации без дополнительного податчика на 550 листов	Все модели с дополнительным податчиком на 550 листов
Ширина	420 мм (16,5 дюйма)	420 мм (16,5 дюйма)
Глубина	499 мм (19,6 дюйма)	499 мм (19,6 дюйма)
Высота	347 мм (13,7 дюйма)	497 мм (19,6 дюйма)
Масса	24 кг (53 фунта)	31 кг (68 фунтов)

### Стандартная конфигурация



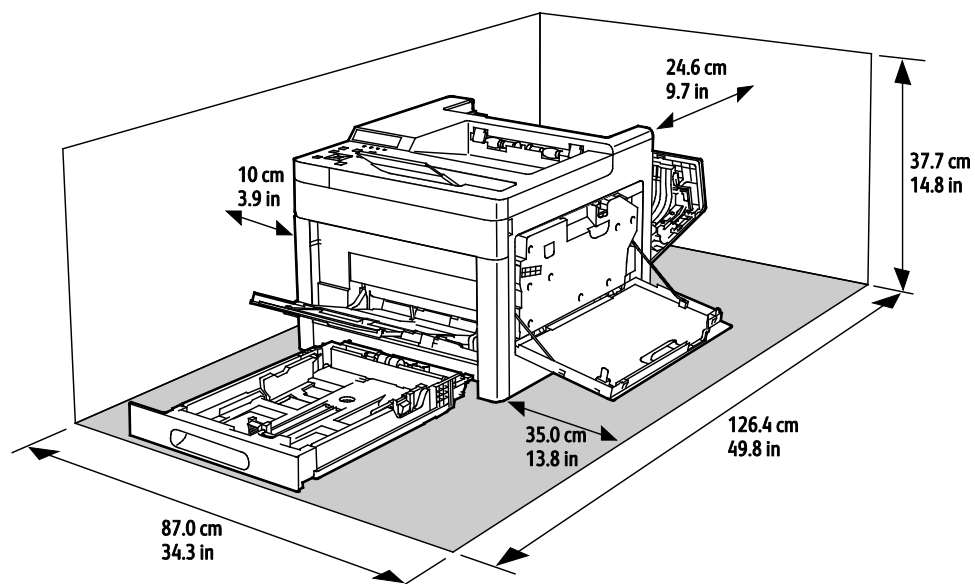
### Конфигурация с дополнительным податчиком на 550 листов



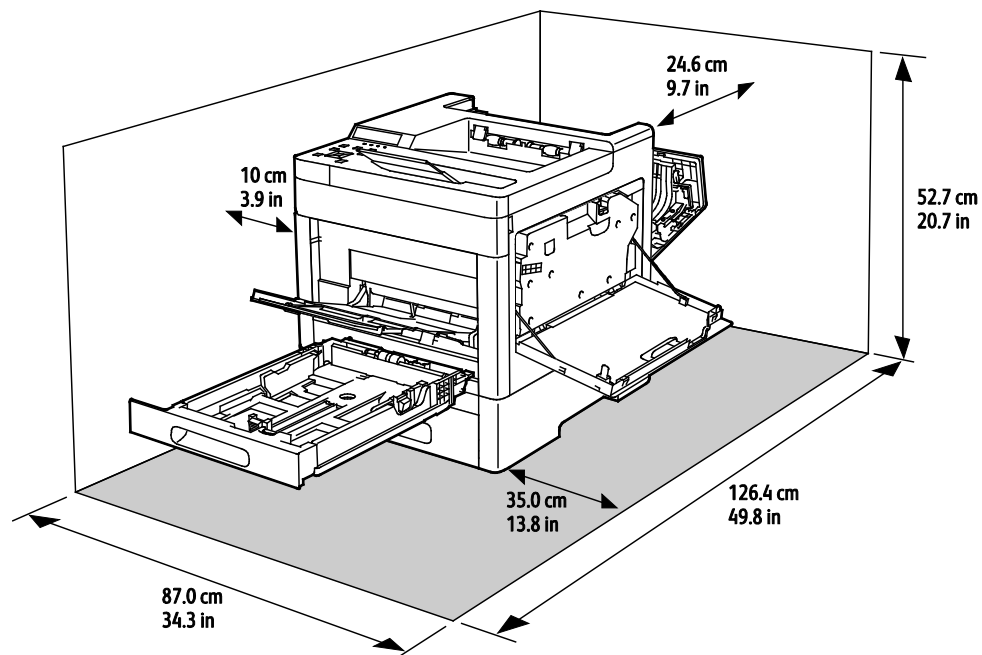
## Требования к свободному пространству

	Конфигурации без дополнительного податчика на 550 листов	Все модели с дополнительным податчиком на 550 листов
Ширина	870 мм (34,3 дюйма)	870 мм (34,3 дюйма)
Глубина	1264 мм (49,8 дюйма)	1264 мм (49,8 дюйма)
Высота	377 мм (14,8 дюйма)	527 мм (20,7 дюйма)

## Габаритные требования



## Габаритные требования для принтера с дополнительным податчиком на 550 листов



# Требования к окружающей среде

## Температура

- Рабочая температура: 5–32°C (41–90°F)
- Оптимальная температура: 15–28°C (59–82°F)

## Относительная влажность

- Допустимый диапазон влажности: 15–85 %
- Оптимальный диапазон влажности: 20–70 % отн. влажности при температуре воздуха 15–28°C (59–82°F)

### Примечания:

- В экстремальных окружающих условиях, например при температуры 10°C и относительной влажности 85 %, могут наблюдаться дефекты печати, обусловленные конденсацией в принтере.
- Эксплуатация в условиях, близких к границам диапазонов температуры и влажности, может отрицательно влиять на качество печати.

## Высота над уровнем моря

Наилучшая производительность обеспечивается на высоте ниже 3100 м (10 170 футов) над уровнем моря.

## Электропитание

### Напряжение и частота электропитания

Напряжение питания	Частота	Потребляемый ток
120 +/-10 % В пер. т. (108-132 В пер. т.)	60 +/-3 Гц	11 А
220–240 +/-10 % В пер. т. (198-264 В пер. т.)	50 +/-3 Гц	6 А

### Энергопотребление

- В режиме энергосбережения (сна): 1 Вт
- В состоянии готовности: 44 Вт
- При непрерывной печати: 380 Вт

### Аппарат удовлетворяет требованиям ENERGY STAR



Данный аппарат сертифицирован по стандарту ENERGY STAR® в соответствии с требованиями программы ENERGY STAR для оборудования, предназначенного для обработки изображений.

ENERGY STAR и знак ENERGY STAR являются зарегистрированными в США товарными знаками.

Программа ENERGY STAR Imaging Equipment Program представляет собой совместную инициативу правительств США, Европейского Союза и Японии и производителей оргтехники по продвижению копиров, принтеров, факсимильных аппаратов, многофункциональных принтеров, ПК и мониторов с низким энергопотреблением. Снижение уровня потребления энергии аппаратом позволяет эффективнее бороться со смогами, кислотными дождями и долговременными изменениями климата благодаря сокращению выбросов, связанных с производством электроэнергии.

Заводская настройка оборудования Xerox® с маркировкой ENERGY STAR предусматривает переключение в режимы энергосбережения по истечении 10 минут с момента печати последней копии.

### Германия: Blue Angel (Голубой ангел)



RAL, немецкий институт контроля качества и маркировки, присвоил этому устройству экологический знак Blue Angel (Голубой ангел). Этот знак свидетельствует о том, что устройство соответствует экологическим критериям Blue Angel в области разработки, производства и эксплуатации. Подробные сведения см. [www.blauer-engel.de](http://www.blauer-engel.de).

## Вторичная переработка расходных материалов

Для возврата использованных расходных материалов на вторичную переработку следуйте инструкциям, прилагаемым к новым расходным материалам. Если инструкция или этикетка для отправки отсутствует, для получения информации посетите сайт [www.xerox.com/gwa](http://www.xerox.com/gwa).

## Эксплуатационные характеристики

Функция	Характеристики
Время разогрева принтера	При включении питания: не более 41 секунды. Выход из режима из режима сна: не более 1 секунды. <b>Примечание:</b> Время разогрева указывается для температуры воздуха 20°C (68°F) при относительной влажности 60 %.

### Скорость печати

Скорость непрерывной печати до 30 стр/мин. Для черно-белой и цветной печати скорость одинаковая.

Скорость печати зависит от следующих факторов:

- Режим печати: наибольшая скорость печати в режимах «Стандартный» и «Повышенного качества».
- Формат бумаги: скорость печати на бумаге формата Letter (8,5 x 11 дюймов) немного выше, чем на бумаге A4 (210 x 297 мм). При увеличении формата скорость печати уменьшается.
- Тип и плотность бумаги: для быстрой печати плотность бумаги не должна превышать 105 г/м<sup>2</sup>.

Максимальная скорость односторонней печати на бумаге формата Letter составляет 30 стр/мин, на бумаге A4 равна 28,6 стр/мин.

Максимальная скорость двусторонней печати на бумаге формата Letter составляет 20 стр/мин, на бумаге A4 равна 18,8 стр/мин.

Максимальная скорость печати на плотной бумаге составляет 17 стр/мин.



# Соответствие стандартам



Данное приложение включает:

- Основные нормативные требования ..... 226
- Material Safety Data Sheets (Данные по безопасности материалов) ..... 231

## Основные нормативные требования

Корпорация Хегох провела испытания данного принтера на соответствие стандартам по электромагнитному излучению и помехоустойчивости. Данные стандарты разработаны для снижения уровня помех, создаваемых принтером или влияющих на его работу в обычных условиях офиса.

### Правила Федеральной комиссии по связи США

Данное оборудование протестировано и соответствует стандартам для цифрового оборудования класса В в соответствии с частью 15 Правил Федеральной комиссии по связи (ФКС). Эти нормы предназначены для обеспечения необходимой защиты от помех при использовании данного аппарата в условиях офиса. Данный аппарат генерирует, использует и может излучать энергию в полосе радиочастот. В случае нарушения настоящих указаний по установке и использованию оно может создавать вредные помехи радиосвязи. При эксплуатации этого аппарата в жилой зоне возможно возникновение недопустимых помех, которые пользователь должен устранять за свой счет.

Если данное оборудование является источником недопустимых помех приему радио- и телевизионных сигналов, что определяется путем его выключения и включения, можно попробовать устранить помехи, предприняв перечисленные ниже меры.

- Измените ориентацию или расположение принимающей антенны.
- Увеличьте расстояние между оборудованием и принимающим устройством.
- Подключите оборудование к розетке в другой ветви сети электропитания, от которой не питается принимающее устройство.
- Обратитесь за помощью к продавцу либо квалифицированному радио- или телемастеру.

Внесение изменений и модернизация аппарата без разрешения компании Хегох может привести к потере права на эксплуатацию данного аппарата.

**Примечание:** Для обеспечения соответствия части 15 правил ФКС используйте экранированные интерфейсные кабели.

### Канада

Данный цифровой аппарат класса А соответствует стандарту Канады ICES-003.

Cet appareil numérique de la classe A est conforme à la norme NMB-003 du Canada.

## Европейский Союз



Маркировка CE на данном аппарате означает наличие заявления компании Xerox о его соответствии следующим директивам Европейского Союза, принятым в указанные даты:

- 26 февраля 2014 г.: директива ЕС по низковольтному оборудованию 2014/35/EU
- 26 февраля 2014 г.: директива ЕС по электромагнитной совместимости 2014/30/EU
- 9 марта 1999 г.: директива 1999/5/ЕС о средствах радиосвязи и телекоммуникационном оконечном оборудовании.

Данный аппарат при надлежащей эксплуатации в соответствии с инструкциями не представляет опасности для потребителей и окружающей среды.

В целях обеспечения соответствия нормативным требованиям Европейского Союза используйте экранированные интерфейсные кабели.

Копию подписанного заявления о соответствии данного принтера стандартам можно получить в компании Xerox.

## Соглашение ЕС по оборудованию для создания изображений (группа 4). Экологическая информация

### Экологическая информация для улучшения экологических показателей и сокращения затрат

Следующая информация приводится в соответствии с Директивой ЕС по энергопотребляющей продукции, в частности с исследованием группы 4 по оборудованию для создания изображений. Данная директива требует от производителей улучшения экологических показателей выпускаемой продукции и соблюдения плана ЕС по энергоэффективности.

Это относится к бытовой технике и офисному оборудованию, удовлетворяющим следующим критериям.

- стандартная техника монохромного формата с максимальной скоростью до 66 изображений А4 в минуту;
- стандартная техника цветного формата с максимальной скоростью до 51 изображения А4 в минуту.

## Введение

Следующая информация приводится в соответствии с Директивой ЕС по энергопотребляющей продукции, в частности с исследованием группы 4 по оборудованию для создания изображений. Данная директива требует от производителей улучшения экологических показателей выпускаемой продукции и соблюдения плана ЕС по энергоэффективности.

Это относится к бытовой технике и офисному оборудованию, удовлетворяющим следующим критериям.

- стандартная техника монохромного формата с максимальной скоростью до 66 изображений А4 в минуту;
- стандартная техника цветного формата с максимальной скоростью до 51 изображения А4 в минуту.

## Экологические преимущества дуплексной печати

Большинство аппаратов Xerox снабжено функцией дуплексной (двусторонней) печати. Это позволяет автоматически печатать на обеих сторонах листа бумаги, сокращая расходование ресурсов за счет уменьшения потребления бумаги. В соответствии с соглашением ЕС по оборудованию для создания изображений (группа 4) на моделях со скоростью печати от 40 стр/мин в цвете (или 45 стр/мин в черно-белом режиме) во время настройки и установки драйверов функция дуплексной печати должна включаться автоматически. На некоторых моделях Xerox с более низкими скоростями печати при установке также могут автоматически включаться настройки двусторонней печати. Использование дуплексной печати снижает ущерб для окружающей среды от применения такого оборудования. В том случае, когда требуется односторонняя печать, соответствующие настройки можно изменить в драйвере принтера.

## Типы бумаги

Данный аппарат предназначен для печати как на бумаге из вторсырья, так и на впервые выпущенной бумаге, соответствующей экологическим требованиям и стандарту качества EN12281 или аналогичному. В определенных целях может использоваться более тонкая бумага (60 г/м<sup>2</sup>), для изготовления которой требуется меньше сырья, поэтому она экономит ресурсы. Рекомендуется проверить, можете ли вы ее использовать для печати.

## ENERGY STAR

ENERGY STAR представляет собой добровольную программу разработки и приобретения энергоэффективных моделей, снижающей ущерб для окружающей среды. Сведения о программе ENERGY STAR и моделях, удовлетворяющих ее требованиям, содержатся по адресу: [www.energystar.gov/index.cfm?fuseaction=find\\_a\\_product.showProductGroup&pgw\\_code=IEQ](http://www.energystar.gov/index.cfm?fuseaction=find_a_product.showProductGroup&pgw_code=IEQ).

Дополнительные сведения об энергопотреблении и других сопутствующих темах см. по адресу [www.xerox.com/about-xerox/environment/enus.html](http://www.xerox.com/about-xerox/environment/enus.html) или [www.xerox.co.uk/about-xerox/environment/engb.html](http://www.xerox.co.uk/about-xerox/environment/engb.html).

## Энергопотребление и время нахождения в состоянии активности

Энергопотребление аппарата зависит от режима его использования. Для данного аппарата можно настроить режим энергосбережения.

После выполнения последнего отпечатка аппарат переходит в режим готовности. В этом режиме печать может начинаться без задержки. Если аппарат не используется в течение какого-то промежутка времени, он переходит в режим энергосбережения. В этом режиме остаются активными только основные функции, чтобы экономилась электроэнергия. После выхода из режима энергосбережения аппарату требуется больше времени для вывода первого отпечатка, чем при печати в режиме готовности. Такая задержка при выходе из режима энергосбережения типична для большинства аналогичного оборудования.

Можно увеличить время перехода в режим энергосбережения или полностью отключить его. Аппарату может потребоваться больше времени для перехода в режим пониженного энергопотребления.

**Примечание:** Изменение времени перехода в режим энергосбережения, установленного по умолчанию, может привести к увеличению энергопотребления аппарата.

Сведения об участии компании Хероx в инициативах по экологической устойчивости содержатся по адресу [www.xerox.com/about-xerox/environment/enus.html](http://www.xerox.com/about-xerox/environment/enus.html).

## Сертификация Environmental Choice офисного оборудования по стандарту CCD-035



Данный аппарат сертифицирован по стандарту Environmental Choice для офисного оборудования и удовлетворяет всем требованиям по минимизации ущерба для окружающей среды. Корпорация Хероx подтверждает соответствие данного аппарата требованиям стандарта Environmental Choice по энергоэффективности. Сертифицированные копиры, принтеры, многофункциональные устройства и факсы должны также соответствовать требованиям, связанным с выделением химических веществ и применением расходных материалов, полученных после вторичной переработки. Программа Environmental Choice, принятая в 1988 году, помогает потребителям выбирать продукты и услуги, отличающиеся минимальным ущербом для окружающей среды. Экологическая сертификация по стандарту Environmental Choice является добровольной, многоплановой и предназначенной для всего жизненного цикла продукции. Наличие данной сертификации у продукта означает, что он прошел тщательное тестирование на научной основе или всеобъемлющий аудит (или и то и другое) при проверке соответствия строгим экологическим стандартам.

## Германия

### Blendschutz

Das Gerät ist nicht für die Benutzung im unmittelbaren Gesichtsfeld am Bildschirmarbeitsplatz vorgesehen. Um störende Reflexionen am Bildschirmarbeitsplatz zu vermeiden, darf dieses Produkt nicht im unmittelbaren Gesichtsfeld platziert werden.

### Lärmemission

Maschinenlärminformations-Verordnung 3. GPSGV: Der höchste Schalldruckpegel beträgt 70 dB(A) oder weniger gemäß EN ISO 7779.

### Importeur

Xerox GmbH

Hellersbergstraße 2-4

41460 Neuss

Deutschland

## Правила ограничения содержания опасных веществ (Турция)

Согласно Статье 7 (d) настоящим подтверждается соответствие аппарата нормативным требованиям EEE.

“EEE yönetmeliğine uygundur.”

## Нормативная информация для адаптера беспроводной сети 2,4 ГГц

Данный продукт содержит модуль радиопередающего устройства для беспроводной локальной сети 2,4 ГГц, соответствующего требованиям части 15 правил Федеральной комиссии по связи США (ФКС), отраслевого стандарта Канады RSS-210 и директивы Совета ЕС 99/5/ЕС.

При эксплуатации данного устройства следует учитывать два следующих условия: (1) данное устройство не может быть источником вредных помех; (2) оно должно принимать все поступающие радиопомехи, включая помехи, способные вызвать неправильную работу.

Внесение изменений в данное устройство или его и модернизация без особого разрешения корпорации Хероx может привести к потере права на эксплуатацию данного аппарата.

## Material Safety Data Sheets (Данные по безопасности материалов)

Для получения информации о безопасности материалов, используемых в принтере, посетите веб-сайт:

- Северная Америка: [www.xerox.com/msds](http://www.xerox.com/msds)
- Европейский Союз: [www.xerox.com/environment\\_europe](http://www.xerox.com/environment_europe)

Телефоны центра технической поддержки указаны на веб-сайте [www.xerox.com/office/worldcontacts](http://www.xerox.com/office/worldcontacts).





# С

## Вторичная переработка и утилизация

Данное приложение включает:

- Все страны..... 234
- Северная Америка..... 235
- Европейский Союз ..... 236
- Другие страны..... 238

## Все страны

Если вы отвечаете за утилизацию аппарата Xerox, обратите внимание, что он может содержать свинец, ртуть, перхлораты и другие материалы, утилизация которых в некоторых странах и регионах регулируется правилами охраны окружающей среды. Содержание этих материалов полностью соответствует мировым стандартам, принятым на момент выхода аппарата на рынок. Для получения информации о способах вторичной переработки и утилизации аппарата обратитесь в местные уполномоченные органы. Хлорноокислый материал: этот аппарат может содержать одно или несколько устройств с хлорноокислым материалом (перхлоратом), таких как аккумуляторы. Для них может быть предусмотрен особый порядок обращения. Дополнительные сведения см. по адресу [www.dtsc.ca.gov/hazardouswaste/perchlorate](http://www.dtsc.ca.gov/hazardouswaste/perchlorate).

## Северная Америка

Компания Хероx реализует программу по возврату, повторному использованию и вторичной переработке оборудования. Чтобы узнать, распространяется ли эта программа на данный аппарат Хероx, обратитесь в местное торговое представительство компании Хероx. Подробная информация об экологических программах компании Хероx содержится по адресу [www.xerox.com/environment](http://www.xerox.com/environment). Для получения сведений о способах вторичной переработки и утилизации оборудования обратитесь в местные уполномоченные органы.

## Европейский Союз

Одно и то же оборудование можно эксплуатировать как в бытовых (домашних) условиях, так и в коммерческих целях.

### Бытовое использование



Наличие данного символа на аппарате указывает, что оборудование нельзя утилизировать вместе с бытовыми отходами.

В соответствии с европейским законодательством электротехнические и электронные устройства по окончании срока службы следует утилизировать отдельно от бытовых отходов.

Частные домовладельцы в странах-членах ЕС могут бесплатно вернуть использованное электротехническое и электронное оборудование в предназначенные для этого пункты сбора. За информацией обращайтесь в местные уполномоченные органы по утилизации.

В некоторых странах-членах ЕС при покупке нового оборудования торговые организации предлагают бесплатный прием использованного оборудования. Подробную информацию можно получить у розничного продавца.

### Коммерческое использование



Наличие данного символа на аппарате указывает на то, что его следует утилизировать в соответствии с установленными национальными нормами и правилами.

В соответствии с европейским законодательством электротехническое и электронное оборудование, подлежащее утилизации по окончании срока своей службы, необходимо утилизировать в соответствии с установленными правилами.

Перед утилизацией обратитесь к местному дилеру или в представительство Xerox за информацией по возврату оборудования по окончании его срока службы.

## Сбор и утилизация оборудования и аккумуляторов



Наличие на изделиях и сопутствующей документации данных символов означает, что использованные электротехнические и электронные изделия и аккумуляторы нельзя выбрасывать вместе с бытовыми отходами.

Для обеспечения надлежащей обработки, восстановления и вторичной переработки использованные изделия и аккумуляторы следует сдавать в соответствующие пункты сбора, руководствуясь национальным законодательством и директивами 2002/96/ЕС и 2006/66/ЕС.

Утилизируя данные изделия и аккумуляторы надлежащим образом, вы помогаете экономить ресурсы и предотвращаете негативные последствия для здоровья людей и окружающей среды, которые наступают в случае нарушения правил утилизации отходов.

За информацией по сбору и вторичной переработке использованных изделий и аккумуляторов обращайтесь в местные уполномоченные органы, службы утилизации отходов или по месту приобретения товаров.

Нарушение правил утилизации отходов может повлечь за собой штрафные санкции, предусмотренные национальным законодательством.

## Для корпоративных пользователей в Европейском Союзе

За информацией по утилизации электротехнического и электронного оборудования обращайтесь к соответствующему дилеру или поставщику.

## Утилизация за пределами Европейского Союза

Данные символы предназначены только для стран Европейского Союза. За информацией по утилизации данных изделий обращайтесь в местные уполномоченные органы или к соответствующему дилеру.

## Символ предупреждения для аккумуляторов



Данное изображение мусорного бака может использоваться вместе с символом химического элемента. Это означает наличие требований, предусмотренных указанной директивой.

## Извлечение аккумуляторов

Замену аккумуляторов разрешается производить только сервисным организациям, уполномоченным-производителем.

## Другие страны

За информацией по утилизации обращайтесь в местные уполномоченные органы по утилизации отходов.