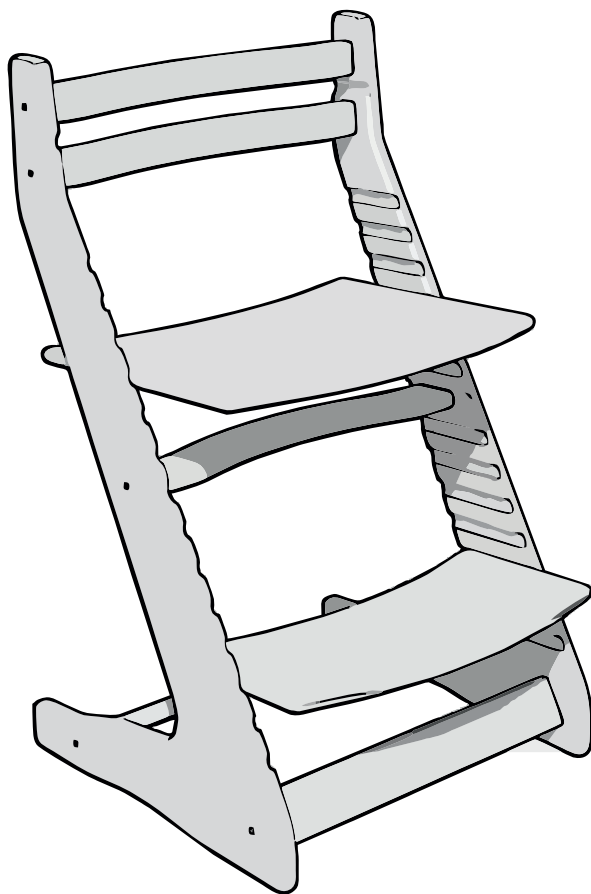


Растущий регулируемый детский стул "Вырастайка"

Инструкция по эксплуатации стула СДН-3



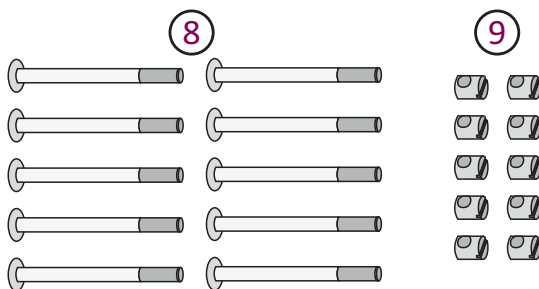
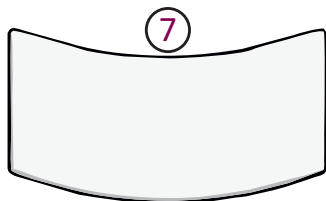
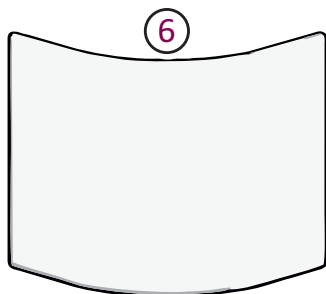
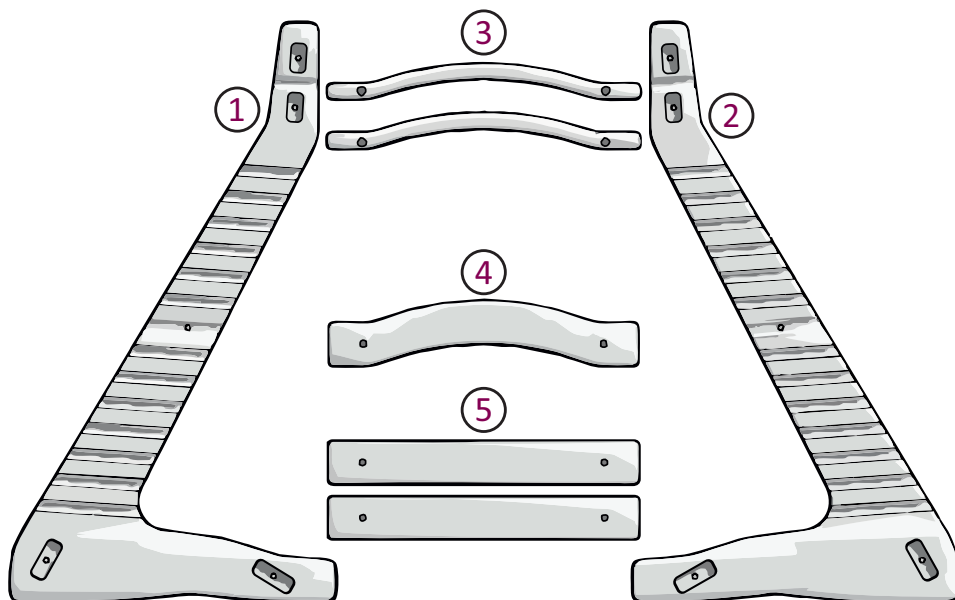
Может использоваться с любыми столами
Регулировка по высоте и глубине
Допустимая нагрузка - 100 кг.
Габариты стульчика (ГхШхВ): 46х50х80 см

Исполнение	Материал	Масса, кг
В1	Березовая фанера без ЛКМ	7
В2	Березовая фанера с ЛКМ	7
В3	Массив дуба с ЛКМ	7

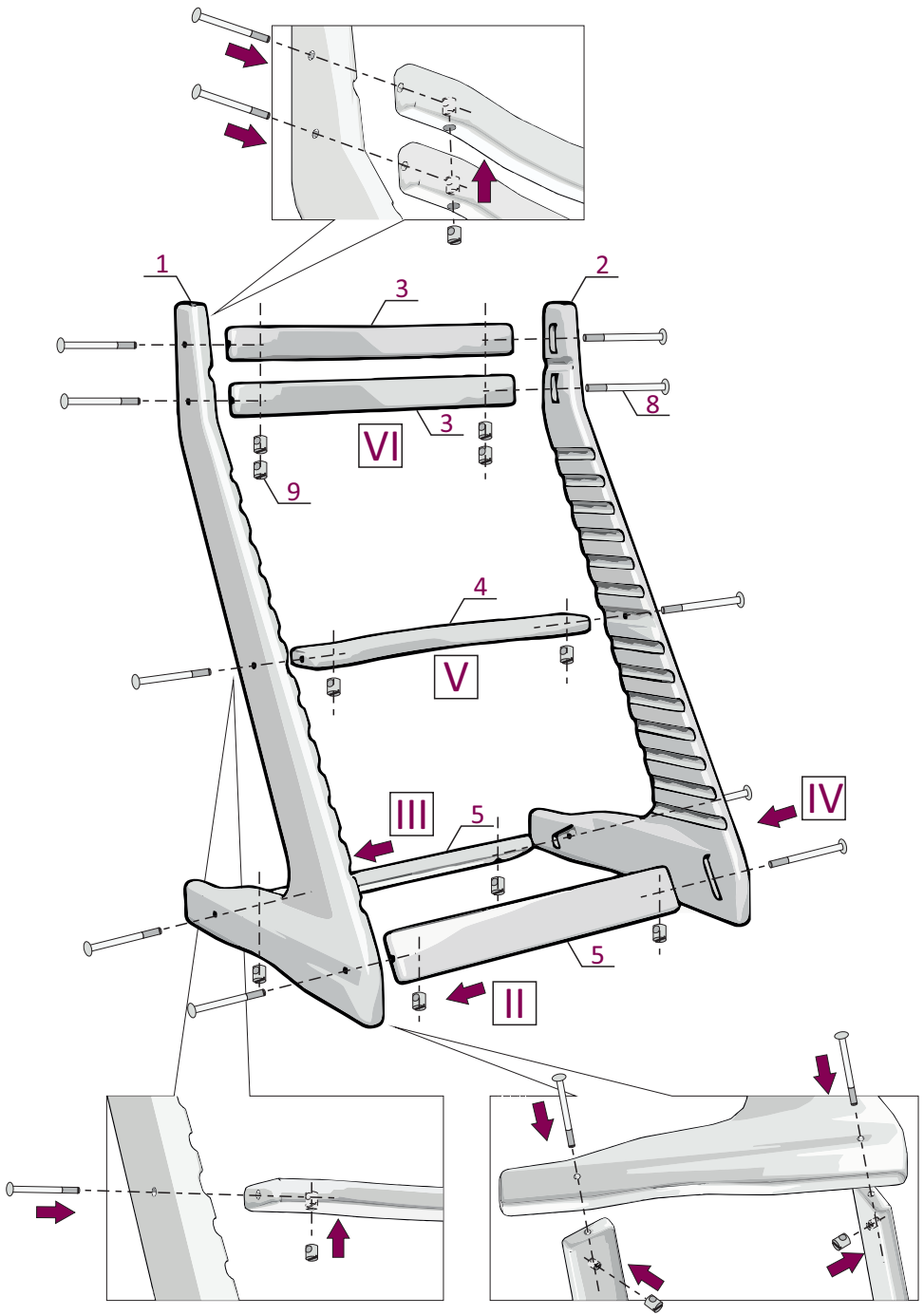


Габариты упаковки (ДхШхВ): 94х45х5 см

Комплектация стула Вырастайка:



Поз.	Наименование	Количество, шт.
1	Стойка левая	1
2	Стойка правая	1
3	Спинка	2
4	Зажимная планка	1
5	Планка	1
6	Сидушка	1
7	Подставка под ног	1
8	Винт мебельный	10
9	Гайка-бочка	10
10	Ключ шестигранный	1
11	Войлочный подпятник	2



Порядок сборки:

- I. Вставьте гайки-бочонки (9) в предназначенные для них отверстия на планках и спинке.
- II. Вставьте планку (5) в паз основания стойки боковой левой (1), соедините их винтом мебельным (8).
- III. Повторите действие со второй планкой (5).
- IV. Соедините полученную конструкцию со второй стойкой боковой правой (2) при помощи винтов мебельных (8), закрутив их не полностью, оставив зазор 10-15 мм между планками (5) и стойкой боковой (2).
- V. Вставьте зажимную планку (4) в пазы с отверстиями на стойках (1,2), и соедините их винтами мебельными (8). Не затягивайте болты полностью, оставьте зазор 10-15 мм.
- VI. Вставьте спинку нижнюю (3) в пазы стоек боковых (1,2). Зафиксируйте спинку (3) при помощи винтов мебельных (8). Повторите действия с верхней спинкой (3).
- VII. Предварительно установите сидушку (6) и подставку для ног (7) в пазы стоек боковых (1,2) окончательно затяните все винты мебельные. При установке руководствуйтесь разделом "Настройка стула".
- VIII. Усадите Вашего ребенка на стул и проверьте правильность посадки в соответствии с приведенным ниже рисунком. Внимание! Усаживайте ребенка только на полностью собранный и зажатый стул.
- IX. Если Вам необходимо изменить положение сиденья или подставки для ног, достаточно лишь ослабить винт мебельный (8), изменить положение сиденья/подставки для ног, затянуть винт мебельный. Внимание! Данная регулировка выполняется на свободном стульчике, без ребенка и прочих опционных элементов.
- X. В комплекте идут войлочные подпятники (11) для того, чтобы не царапать пол. Разрежьте каждый подпятник (11) пополам и наклейте на низ стоек по краям.

Настройка стула

Очень важно правильно собрать и настроить стульчик.

Высота и глубина сидения и подножки должны соответствовать возрасту и комплекции ребенка.

Настройка сидения

Высота сидения выбирается под конкретный стол, таким образом, чтобы локти ребенка находились на уровне поверхности стола. Глубина, выбирается таким образом, чтобы спина ребенка с поясницей касалась спинки стула, при этом между передним краем сиденья и подколенными связками ребенка должно оставаться около 3-5 см.

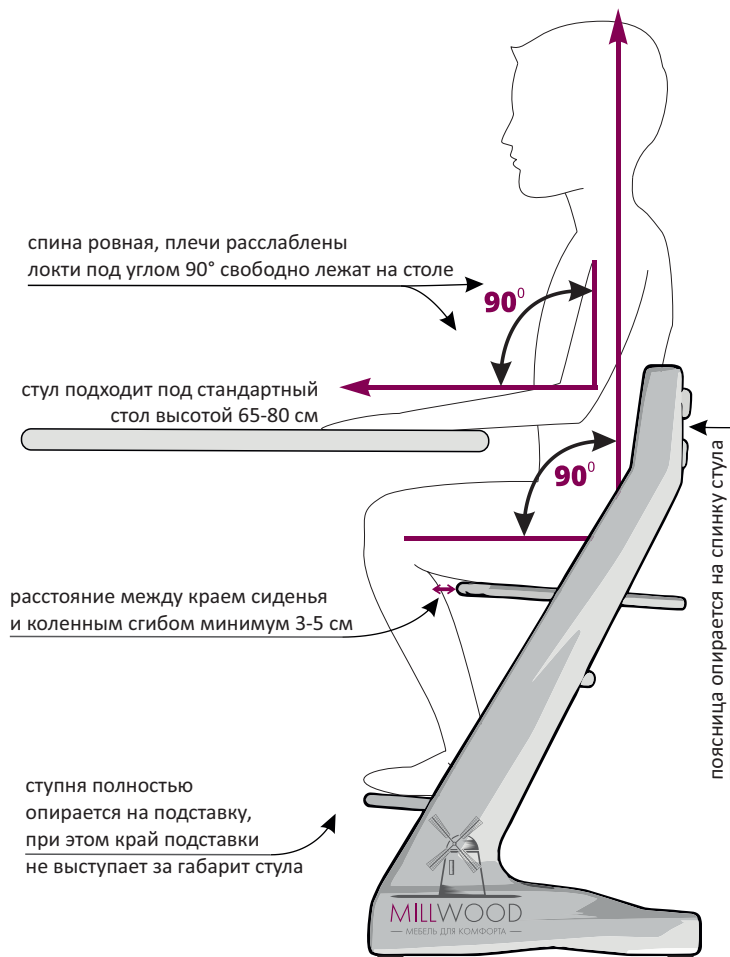
Настройка подножки

Высота подножки выбирается таким образом, чтобы ступни ребенка полностью находились на подножке, а бедра касались сидения. Глубина выбирается таким образом, чтобы передний край подножки не выступал за границы опорной площади.

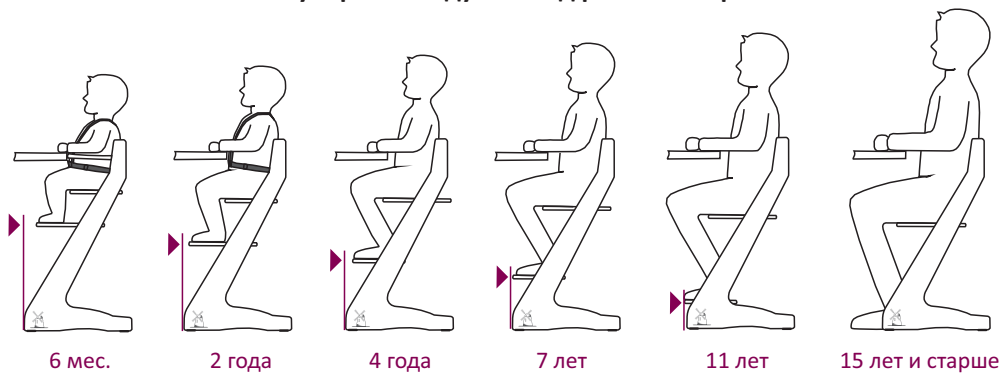
Показатели правильности настройки

Сидя на стульчике, ребенок чувствует себя комфортно. Локти свободно лежат на столе, плечи расслаблены, спина ровная, поясница опирается на спинку стула, ноги удобно стоят на подставке, а большая часть бедра лежит на сиденье, расстояние между краем сиденья и коленным сгибом не менее 5 см.

Правильная посадка на растущем стуле Вырастайка



Регулировка сидухек под разный возраст



Безопасность:

Проследите за тем, чтобы передний край подставки для ног не выступал за передний край ножек стула.

Пользуйтесь стулом только тогда, когда все компоненты правильно закреплены и отрегулированы.

Стул всегда должен стоять на устойчивой горизонтальной поверхности.

Не оставляйте ребенка на стуле без присмотра. Всегда оставайтесь вблизи ребенка.

Не забудьте повторно затянуть все винты через 2 недели после сборки стула, а также регулярно контролировать их затяжку в дальнейшем.

Сохраняйте шестигранный ключ для последующего использования.

Общие правила эксплуатации:

Мебель предназначена для использования в домашних условиях. Мебельные изделия чувствительны к воздействию света, требуют соблюдения режима влажности и температурного режима в помещении. Превышение допустимых параметров (указаны ниже) или длительное воздействие неблагоприятных факторов вызывает ускоренное старение лакокрасочного покрытия, коробление и деформированию деревянных элементов мебели.

Свет.

Не допускается длительное прямое воздействие солнечных лучей на мебельные изделия в целом, и в частности на ее открытые участки.

Температурный режим.

Рекомендуемая температура воздуха при эксплуатации мебельных изделий +10С ... +25С. Расстояние от источника тепла не менее 1 метра. Не допускается соприкосновений горячих предметов с мебелью или продолжительного воздействия излучений, вызывающих нагревание поверхности мебели. Резкие перепады температуры могут серьезно повредить мебельное изделие или его части.

Влажность.

Изделия мебели должны использоваться при относительной влажности воздуха от 45% до 70%. Не следует поддерживать в течении продолжительного времени условия крайней влажности или сухости в помещении, а тем более допускать их периодическую смену. С течением времени такие экстремальные условия могут повлиять на целостность мебельных изделий или их элементов, особенно на изделия из натурального дерева. Тем не менее, если Вы создали такие условия, то рекомендуется часто проветривать помещение.

Не допускайте попадания воды и химически активных препаратов на внешние и внутренние поверхности мебели, механизмы. Ни в коем случае не используйте для чистки и ухода препараты, содержащие абразивные вещества.

Изделия мебели необходимо устанавливать на ровные поверхности. Не допускается подвергать предметы мебели несвойственной нагрузке. Мебель для сидения должна стоять на полу всеми ножками.

Запрещается сидеть на спинке, раскачиваться на мебели, прыгать на ней. Будьте осторожны, придвигая стулья к столу, чтобы не обить ножки мебели. Нагрузка на предметы мебели должна распределяться равномерно и не превышать допустимую норму.

Механизмы трансформации требуют постоянного ухода (затягивания и регулирования металлофурнитуры, смазывания).

Уход:

Протирайте стул чистой, влажной тряпкой. Удаляйте влагу сухой тряпкой. Влага может привести к трещинам в лаковом покрытии. Мы не рекомендуем пользоваться моющими средствами. При длительном воздействии солнечного света, цвет стула может измениться.

Гарантия:

Гарантийный срок действует с момента продажи изделия и составляет:

- 11 лет гарантии на стулья из березовой фанеры;
- 1,5 года гарантии на стулья из дуба.

Гарантия распространяется на используемые в производстве стула материалы и производственные дефекты.

При обнаружении любого дефекта, напишите, пожалуйста, нам на почту, либо позвоните по указанным на обороте телефонам.

Гарантия не распространяется на неисправности и дефекты, вызванные следующими причинами:

- * повреждения возникшие вследствие нормального использования, естественного износа;
- * несоблюдение правил эксплуатации и ухода за мебелью, повлекшие за собой возникновение дефектов, неисполнением прилагаемой к стулу инструкции по сборке;
- * неисправности, возникшие вследствие перегрузки;
- * при наличии на мебельных поверхностях механических повреждений, повреждений под воздействием жидкости, термо-воздействий или следов воздействия абразивных или химических веществ;
- * использование изделия не по назначению;
- * преднамеренная или непреднамеренная порча изделия;
- * порча изделия или его частей домашними питомцами;
- * в случае самостоятельного изменения конструкции изделий;
- * в случае использования некачественных или агрессивных средств по уходу за мебелью;
- * нанесение ущерба изделия в результате действий транспортной компании или иных третьих сторон;
- * загрязнения изделия, возникшее в процессе эксплуатации;
- * форс-мажорные обстоятельства, удар молнии, пожар, затопление и др. стихийные бедствия;
- * производственным дефектом не является отклонение по структуре и цветовому оттенку древесины. Список отклонений определяется ГОСТ 30427-96 для фанеры с наружными слоями из шпона II сорта.

Порядок предъявления претензий:

Претензии по внешнему виду изделия, неполной комплектации принимаются только непосредственно при получении изделия. В дальнейшем такие претензии не принимаются, все работы осуществляются только за счет покупателя.

Претензии по качеству и комплектности мебели должны направляться покупателем в магазин, где приобретена мебель. Бесплатное и платное сервисное обслуживание осуществляется по заявлению покупателя в письменной форме.

Срок ремонта и удовлетворение требований покупателя соответствует сроку, определенному в законе «О защите прав потребителей». По соглашению сторон этот срок может быть увеличен.

Характер дефекта устанавливает специалист предприятия. По результатам осмотра он составляет акт обследования мебели и знакомит с ним покупателя.

По дефектам, появившимся из-за несоблюдения покупателями правил транспортировки, хранения, эксплуатации и ухода за мебелью, претензии не принимаются.

Прочая информация:

Древесина - это живой материал. Поэтому каждый лист фанеры либо массива, из которых изготавливается стул, уникален в своем роде. Таким образом, фотография или образец не могут в полной мере дать представление обо всех стульях в отношении цвета, оттенков, волокон древесины, сучков и т.д.

Регулируемый стульчик «Вырастайка» обеспечивает правильную осанку.

Преимущества стульчика «Вырастайка»:

Уникальный дизайн, который способствует правильной осанке.

Любому человеку удобно сидеть на стуле «Вырастайка», его можно использовать с обеденным, письменным и компьютерным столами.

Стул «Вырастайка2» изготовлен из высококачественной березовой фанеры

Стул «Вырастайка3» производится из массива дуба и соответствует всем стандартам качества, безопасности и экологичности.

Стульчик может оснащаться дополнительными опциями, перечень которых можно посмотреть на сайте www.millwood.by

Приобретая регулируемый стул «Вырастайка», Вы приобретаете здоровье и счастье для Вас и Ваших детей!



ЧПУП «Милвуд»

+375 17 366 60 74

+375 29 610 22 44

+375 29 548 24 48

info@millwood.by

www.millwood.by