

SCARLETT™ TOP *Style*

Инструкция



Фен
Hair dryer

SC-HD70T06



EAC

INSTRUCTION MANUAL**РУКОВОДСТВО ПО ЭКСПЛУАТАЦИИ
ІНСТРУКЦІЯ З ЕКСПЛУАТАЦІЇ
ЖАБДЫҚ НҰСҚАУЫ**

GB	HAIR DRYER	4
RUS	ФЕН	4
UA	ФЕН	5
KZ	ФЕН	6
EST	FÖÖN	7
LV	FĒNS	8
LT	PLAUKŲ DŽIOVINTUVAS	9
H	HÁJSZÁRÍTÓ	10
RO	USCĂTOR	10

GB DESCRIPTION

1. Concentrator
2. Housing
3. Air inlet
4. Speed setting switch
5. Hanging loop
6. Foldable handle
7. Cord swivel protection
8. Barber comb
9. Storage bag

RUS УСТРОЙСТВО ИЗДЕЛИЯ

1. Насадка-концентратор
2. Корпус
3. Воздуховодные отверстия
4. Переключатель скорости потока воздуха
5. Петелька для подвешивания
6. Складная ручка
7. Предохранитель шнура от перекручивания
8. Расчёска
9. Сумочка для хранения

UA ОПИС

1. Насадка-концентратор
2. Корпус
3. Вентиляційні отвори
4. Перемикач швидкості повітряного струму
5. Петелька для підвішування
6. Складна ручка
7. Запобіжник шнура від перекручування
8. Перукарський гребінець
9. Сумочка для зберігання

KZ СИПАТТАМА

1. Шашты жайластырғыш
2. Тұлға
3. Ауа өтетін тесіктер
4. Ауа ағынының жылдамдығын ауыстырып қосқышы
5. Іліп қоюға арналған ілмек
6. Бүктемелі тұтқа
7. Баудың оралып кетуінен сақтандырғыш
8. Тарақ
9. Сақтауға арналған сөмке

EST KIRJELDUS

1. Õhuvoo suunamise otsik
2. Korpus
3. Õhuavad
4. Õhuvoo kiiruse ümberlüüti
5. Riputusaas
6. Kokkupandav käepide
7. Juhtme ülekerimisvastane kaitse
8. Kamm
9. Säilituskott

LV APRAKSTS

1. Uzgalis – koncentrators matu veidošanai
2. Korpus
3. Gaisa plūsmas atvērumi
4. Gaisa plūsmas ātrumu slēdzis
5. Ērta cilpiņa pakāršanai
6. Saliekamais rokturis
7. Elektrovada aizsargāšana pret satīšanos
8. Ķemme
9. Glabāšanas somiņa

LT APRAŠYMAS

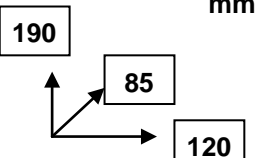
1. Antgalis, koncentruojantis oro srovę
2. Korpusas
3. Ortakio angos
4. Oro srovės greičio jungiklis
5. Kilpelė pakabinimui
6. Sulankstoma rankena
7. Sukiojamas elektros laidas
8. Antgalis
9. Maišelis prietaisui laikyti

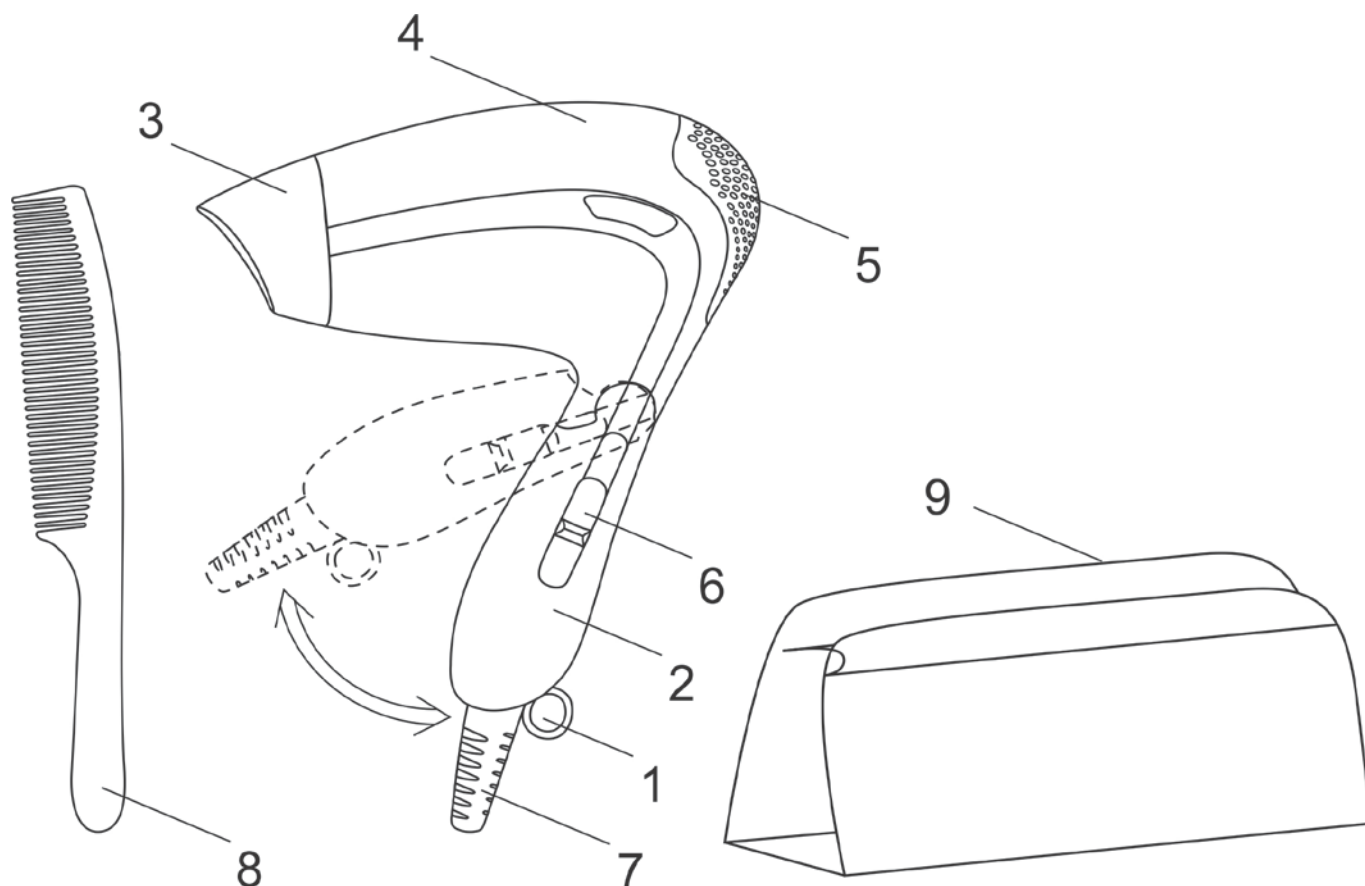
H LEÍRÁS

1. Koncentrátor (légterelő)
2. Készülékház
3. Légvezető nyílások
4. Gyorsasági fokozat kapcsoló
5. Akasztó
6. Összehajtható fogantyú
7. Vezeték tekeredését gátló elem
8. Fésű
9. Tároló táska

RO DESCRIEREA APARATULUI

1. Duză-concentrator
2. Carcasă
3. Orificii de ventilare
4. Comutator pentru ajustarea vitezei fluxului de aer
5. Inel pentru agățare
6. Mâner pliabil
7. Dispozitiv de prevenire a răsucirii excesive a cablului
8. Pieptene
9. Gentuță pentru păstrare

~ 220-240 V / 50 Hz Класс защиты II	1200 W	0.23 / 0.30 kg	<div style="text-align: right;">mm</div> 
--	--------	----------------	--



GB INSTRUCTION MANUAL IMPORTANT SAFEGUARDS

- Please read this instruction manual carefully before use.
- Before connecting the appliance for the first time check that voltage indicated on the rating label corresponds to the mains voltage in your home.
- For home use only. Do not use for industrial purposes. Do not use the appliance for any other purposes than described in this instruction manual.
- Do not use outdoors.
- Always unplug the appliance from the power supply before cleaning and when not in use.
- Do not immerse the unit, cord or plug in water or other liquids. If it has happened, remove the plug from the wall socket immediately and have the unit checked by an expert before using it again.
- If the appliance is used in a bathroom, it should always be unplugged after use, because nearness of water is dangerous even if the appliance is switched off.
- For additional protection, the installation of a residual current device (RCD) having a rated residual operating current not exceeding 30 mA is advisable in the electrical circuit supplying the bathroom. Ask your installer for advice.
- Do not spray aerosol products when the hair dryer is in operation.
- This appliance is not intended for use by persons (including children) with reduced physical, sensory or mental capabilities, or lack of experience and knowledge, unless they have been given supervision or instruction concerning use of the appliances by a person responsible for their safety.
- Children should be supervised to ensure that they do not play with the appliance.
- Do not leave the appliance switched on when you do not use it.
- Do not use other attachments than those supplied.
- Never carry or suspend the appliance by the cord.
- If the power cord is damaged it should be replaced by the manufacturer or authorized servicing center or qualified professional for safety reasons.
- Do not attempt to repair, adjust or replace parts in the appliance. Repair the malfunctioning appliance in the nearest service center.
- Keep the cord away from sharp edges and hot surfaces.
- If the product has been exposed to temperatures below 0°C for some time it should be kept at room temperature for at least 2 hours before turning it on.

IMPORTANT:

- Keep your hair away from the immediate vicinity of the air inlet opening. Keep the air inlet filter dust and fluff free.
- Do not cover air inlet or air outlet otherwise the hair dryer may overheat.
- The attachments become hot during operation.
- The manufacturer reserves the right to introduce minor changes into the product design without prior notice, unless such changes influence significantly the product safety, performance, and functions.



ATTENTION! Do not use the device beside the bathrooms, swimming pools and other vessels containing water.

INSTRUCTION FOR USE

- Fully unwind the cord.
- Attach the concentrator.
- Insert the plug into the power supply.
- Select desired speed mode using the speed switch.

SPEED CONTROL

- Setting the speed level of airflow:
 - **0** – off;
 - **1** – medium speed for more delicate drying and styling;
 - **2** – high speed for quick drying and styling.

CONCENTRATOR

- The air concentrator is for bundling and directing the airflow for selective drying.

FOLDABLE HANDLE

- For convenience of transportation and storage your hair dryer has the foldable handle.
- To prevent overheating do not work continuously longer than 10 minutes and obligatory stop hair dryer for no less than 10 min.
- Always switch appliance off and unplug when finished. Leave it to cool for a few minutes before putting away.

CARE AND CLEANING

- Switch off the appliance, unplug from the power supply and allow it to cool fully.
- Do not use abrasive cleaners.

STORAGE

- Ensure that the hair dryer is completely cool and dry.
- Do not wrap the cord around the appliance, as this may cause damage.
- Keep the appliance in a cool, dry place.

RUS РУКОВОДСТВО ПО ЭКСПЛУАТАЦИИ МЕРЫ БЕЗОПАСНОСТИ

- Внимательно прочитайте Руководство по эксплуатации.
- Перед первоначальным включением проверьте, соответствуют ли технические характеристики, указанные на изделии, параметрам электросети.
- Использовать только в бытовых целях согласно данному Руководству по эксплуатации. Прибор не предназначен для промышленного применения.
- Не пользуйтесь феном вне помещений.
- Всегда отключайте устройство от электросети перед очисткой или если Вы его не используете.
- При использовании устройства в ванной комнате следует отключать его от сети после использования, так как близость воды представляет опасность, даже когда прибор выключен.
- Для дополнительной защиты целесообразно установить устройство защитного отключения (УЗО) с номинальным током срабатывания, не превышающим 30 мА, в цепь питания ванной комнаты; при установке следует обратиться за консультацией к специалисту.
- Не распыляйте средства для укладки волос при работающем устройстве.
- Прибор не предназначен для использования лицами (включая детей) с пониженными физическими, чувственными или умственными способностями или при отсутствии у них опыта

или знаний, если они не находятся под контролем или не проинструктированы об использовании прибора лицом, ответственным за их безопасность.

- Дети должны находиться под контролем для недопущения игры с прибором.
- Не оставляйте включенный прибор без присмотра.
- Не используйте принадлежности, не входящие в комплект данного прибора.
- Не переносите фен за шнур или петельку для подвешивания.
- При повреждении шнура питания его замену, во избежание опасности, должен производить изготовитель или уполномоченный им сервисный центр, или аналогичный квалифицированный персонал.
- Не пытайтесь самостоятельно ремонтировать прибор или заменять какие-либо детали. При обнаружении неполадок обращайтесь в ближайший Сервисный центр.
- Следите, чтобы шнур питания не касался острых кромок и горячих поверхностей.
- Если изделие некоторое время находилось при температуре ниже 0°C, перед включением его следует выдержать в комнатных условиях не менее 2 часов.

ВНИМАНИЕ:

- Следите за тем, чтобы в воздуховодные отверстия не попадали волосы, пыль или пух.
- Не закрывайте входные и выходные воздуховоды – двигатель и нагревательные элементы фена могут сгореть.
- Будьте осторожны, во время работы насадка сильно нагревается!
- Производитель оставляет за собой право без дополнительного уведомления вносить незначительные изменения в конструкцию изделия, кардинально не влияющие на его безопасность, работоспособность и функциональность.



ВНИМАНИЕ! Не использовать прибор вблизи ванных комнат, бассейнов или других емкостей, содержащих воду.

РАБОТА

- Полностью размотайте шнур питания.
- Наденьте насадку- концентратор.
- Подключите фен к электросети.
- Переключателем скорости потока воздуха установите желаемый режим.

СКОРОСТЬ ПОТОКА ВОЗДУХА

- Ваш фен оснащен переключателем скорости потока воздуха:
 - **0** – выкл.;
 - **1** – поток воздуха средней силы для мягкой сушки или укладки волос;
 - **2** – мощный поток воздуха для быстрой сушки.

НАСАДКА-КОНЦЕНТРАТОР

- Эта насадка позволяет сужать и направлять поток воздуха для сушки отдельных участков.

СКЛАДНАЯ РУЧКА

- Для большего удобства транспортировки и хранения фен оснащен складной ручкой.
- Во избежание перегрева не работайте непрерывно более 10 минут и обязательно делайте перерыв не менее 10 минут.

- Всегда отключайте фен от электросети после окончания работы. Прежде, чем убрать фен на хранение, дайте ему несколько минут остыть.

ОЧИСТКА И УХОД

- Перед очисткой отключите фен от электросети и дайте ему полностью остыть.
- Не используйте абразивные чистящие средства.

ХРАНЕНИЕ

- Дайте фену полностью остыть и убедитесь, что корпус не влажный.
- Чтобы не повредить шнур, не наматывайте его на корпус.
- Храните фен в прохладном сухом месте.

UA ІНСТРУКЦІЯ З ЕКСПЛУАТАЦІЇ

- Шановний покупець! Ми вдячні Вам за придбання продукції торговельної марки SCARLETT та довіру до нашої компанії. SCARLETT гарантує високу якість та надійну роботу своєї продукції за умови дотримання технічних вимог, вказаних в посібнику з експлуатації.
- Термін служби виробу торгової марки SCARLETT у разі експлуатації продукції в межах побутових потреб та дотримання правил користування, наведених в посібнику з експлуатації, складає 2 (два) роки з дня передачі виробу користувачеві. Виробник звертає увагу користувачів, що у разі дотримання цих умов, термін служби виробу може значно перевищити вказаний виробником строк.

МІРИ БЕЗПЕКИ

- Уважно прочитайте Інструкцію з експлуатації.
- Перед першим вмиканням перевірте, чи відповідають технічні характеристики виробу, позначені на наклейці, параметрам електромережі.
- Використовувати тільки у побуті, відповідно з даною Інструкцією з експлуатації. Прилад не призначений для виробничого використання.
- Не використовувати поза приміщеннями.
- Завжди вимикайте прилад з мережі перед очищенням, а також якщо він не використовується.
- Не занурюйте прилад та шнур живлення у воду чи інші рідини. Якщо це відбулося, негайно відключите прилад з мережі та, перед тим, як користуватися їм далі, перевірте працездатність та безпеку приладу у кваліфікованих фахівців.
- При використанні пристрою у ванній кімнаті його слід відключати від мережі після експлуатації, оскільки близькість води несе небезпеку навіть при вимкненому приладі.
- Для додаткового захисту доцільно встановити пристрій захисного відключення (ПЗВ) з номінальним струмом спрацьовування, що не перевищує 30 мА, у коло живлення ванної кімнати; при встановленні слід звернутися за консультацією до фахівця.
- Не розприскуйте засобів для укладки волосся якщо прилад включений.
- Прилад не призначений для використання особами (включаючи дітей) зі зниженими фізичними, чуттєвими або розумовими здібностями або у разі відсутності у них опиту або знань, якщо вони не знаходяться під контролем або не проінструктовані про

використання приладу особою, що відповідає за їх безпеку.

- Діти повинні знаходитись під контролем, задля недопущення ігор з приладом.
- Не дозволяйте дітям гратися з приладом.
- Не залишайте ввімкнений прилад без догляду.
- Не використовуйте приладдя, що не входить до комплекту поставки.
- Не переносьте фен за шнур чи петельку для підвішування.
- Не використовуйте прилад з ушкодженням електрошнуром.
- У разі пошкодження кабелю живлення, його заміну, з метою запобігання небезпеці, повинен виконувати виробник або уповноважений їм сервісний центр, або аналогічний кваліфікований персонал.
- Слідкуйте, щоб шнур живлення не торкався гострих крайок та гарячих поверхонь.
- Обладнання відповідає вимогам Технічного регламенту обмеження використання деяких небезпечних речовин в електричному та електронному обладнанні.
- Якщо виріб деякий час знаходився при температурі нижче 0°C, перед увімкненням його слід витримати у кімнаті не менше 2 годин.

УВАГА:

- Стежте за тим, щоб у вентиляційні отвори не потрапляло волосся, пил чи пух.
- Не закривайте вхідні та вихідні повітряводи – двигун і нагрівальні елементи фена можуть згоріти.
- Обережно: під час роботи насадки дуже нагріваються!
- Виробник залишає за собою право без додаткового повідомлення вносити незначні зміни до конструкції виробу, що кардинально не впливають на його безпеку, працездатність та функціональність.



УВАГА! Не використовувати прилад поблизу ванних кімнат, басейнів або інших ємностей, що вміщують воду.

ЕКСПЛУАТАЦІЯ

- Цілком розмотайте шнур живлення.
- Надіньте концентратор.
- Підключіть фен до електромережі.
- За допомогою перемикачів швидкості повітряного струму установіть бажаний режим.

ШВИДКІСТЬ ПОВІТРЯНОГО СТРУМУ

- Ваш фен обладнаний перемикачем швидкості повітряного струму:
 - **0** – викл.;
 - **1** – повітряний струм середньої сили для м'якої сушки чи укладання волосся;
 - **2** – могутний повітряний струм для швидкої сушки.

НАСАДКА-КОНЦЕНТРАТОР

- Ця насадка дає можливість звужувати та спрямовувати повітряний струм для сушки окремих частків.

СКЛАДНА РУЧКА

- Для більшої зручності транспортування та зберігання фен обладнаний складною ручкою.
- Щоб запобігти перегріву, не працюйте безперервно більше ніж 10 хвилин та

обов'язково робіть перерву щонайменше на 10 хвилин.

- Завжди вимикайте фен з електромережі наприкінці роботи. Перш, ніж складати фен на збереження, дайте йому декілька хвилин остигнути.

ОЧИЩЕННЯ ТА ДОГЛЯД

- Перед очищенням вимкніть фен з електромережі та дайте йому цілком остигнути.
- Не використовуйте абразивні чистячі засоби.

ЗБЕРЕЖЕННЯ

- Дайте фену цілком остигнути та переконайтесь, що корпус не вологий.
- Щоб не пошкодити шнур, не намотуйте його на корпус.
- Зберігайте фен у прохолодному сухому місці.

ЖАБДЫҚ НҰСҚАУЫ

- Құрметті сатып алушы! SCARLETT сауда таңбасының өнімін сатып алғаныңыз үшін және біздің компанияға сенім артқаныңыз үшін Сізге алғыс айтамыз. Іске пайдалану нұсқаулығында суреттелген техникалық талаптар орындалған жағдайда, SCARLETT компаниясы өзінің өнімдерінің жоғары сапасы мен сенімді жұмысына кепілдік береді.
- SCARLETT сауда таңбасының бұйымын тұрмыстық мұқтаждар шеңберінде пайдаланған және іске пайдалану нұсқаулығында келтірілген пайдалану ережелерін ұстанған кезде, бұйымның қызмет мерзімі бұйым тұтынушыға табыс етілген күннен бастап 2 (екі) жылды құрайды. Аталған шарттар орындалған жағдайда, бұйымның қызмет мерзімі өндіруші көрсеткен мерзімнен айтарлықтай асуы мүмкін екеніне өндіруші тұтынушылардың назарын аударады.

ҚАУІПСІЗДІК ШАРАЛАРЫ

- Қолдану нұсқауын ықыласпен оқып шығыңыз.
- Алғашқы қосудың алдында бұйымның техникалық сипаттамасының жапсырмадағы, электр жүйесінде көрсетілген параметрлеріне сәйкестігін тексеріңіз.
- Осы Пайдалану нұсқауына сәйкес тек қана тұрмыстық мақсаттарда қолданылады. Құрал өнеркәсіптік қолдануға арналмаған.
- Фенмен жайдан тыс пайдаланбаңыз.
- Жабдықты тазалаудың алдында немесе Сіз оны қолданбаңыз электр жүйесінен әрқашан сөндіріп тастаңыз.
- Құралды не бауды суға немесе басқа сұйықтықтарға батырмаңыз. Егер бұл жағдай болса, құрылғыны электр жүйесінен дереу сөндіріп тастаңыз және оны әрі қарай пайдаланбастан бұрын, жұмысқа қабілеттілігі мен құралдың қауіпсіздігін білікті мамандарға тексертіңіз.
- Құрылғыны ванна бөлмесінде пайдаланған кезде пайдаланудан кейін оны желіден ажырату қажет, себебі судың жақын болуы, тіпті аспап ажыратулы тұрған кезде де қауіп тудырады.
- Қосымша қорғаныш үшін ванна бөлмесінің қорек тізбегіне 30 мА аспайтын іске қосылудың номиналды тогы бар қорғаныш ажырату құрылғысын (ҚАҚ) орнатқан дұрыс, орнатқанда кеңес алу үшін маманға жүгінген жөн.
- Жұмыс істеп тұрған құрылғының жанында шашты жайластыруға арналған заттарды бүркімеңіз.

- Дене, жүйке не болмаса ақыл-ой кемістігі бар, немесе осы құрылғыны қауіпсіз пайдалану үшін тәжірибесі мен білімі жеткіліксіз адамдардың (соның ішінде балалардың) қауіпсіздігі үшін жауап беретін адам қадағаламаса немесе құрылғыны пайдалану бойынша нұсқау бермесе, олардың бұл құрылғыны қолдануына болмайды.
- Балалар құрылғымен ойнамауы үшін оларды үнемі қадағалап отыру керек.
- Фенмен балаларға пайдалануға рұқсат етпеңіз.
- Қосылған қ ұралды қараусыз қалдырмаңыз.
- Бересі жинаққа енгізілмеген керек-жарақтарды қолданбаңыз.
- Фенді бауынан немесе ілге арналған ілмектен ұстап алып жүрмеңіз.
- Қуат сымы бүлінген жағдайда, қатерден аулақ болу үшін оны ауыстыруды өндіруші немесе ол уәкілеттік берген сервис орталығы немесе соған ұқсас білікті қызметкерлер іске асыруға тиіс.
- Қоректену бауы зақымдалған құралды қолданбаңыз.
- Құрылғыны өз бетіңізше жөндеуге талпынбаңыз. Олқылықтар пайда болса жақын арадағы сервис орталығына апарыңыз.
- Қуат көзіне қосу сымы өткір жиектер мен ыстық заттарға тиіп тұрмауын қадағалаңыз.
- Егер бұйым біршама уақыт 0°C-тан төмен температурада тұрса, іске қосар алдында оны кем дегенде 2 сағат бөлме температурасында ұстау керек.

HAZAR:

- Ауа өтетін тесіктерге шаш, шаң немесе түбіттің түспеуін қадағалаңыз.
- Кіріс мен шығыс ауа өтерледі жаппаңыз – қозғалтқыш және феннің жылытқыш элементтері күйіп кетуі мүмкін.
- Сақ болыңыз, жұмыс кезінде саптама қатты қыздырылады!
- Өндіруші бұйымның қауіпсіздігіне, жұмыс өнімділігі мен жұмыс мүмкіндіктеріне түбегейлі әсер етпейтін болмашы өзгерістерді оның құрылмасына қосымша ескертпестен енгізу құқығын өзінде қалдырады.



ЕСКЕРТУ! Аспапты жуынатын бөлмелерге, бассейндерге және ішінде суы бар басқа ыдыстарға жақын жерде пайдалануға болмайды.

ЖҰМЫС

- Қоректену бауын толық тарқатып алыңыз.
- Концентраторды кигізіңіз.
- Электр жүйесіне фенді қосыңыз.
- Ауа ағынының жылдамдығын ауыстырып қосқыштармен тілеген тәртіпке орнатыңыз.

АУА АҒЫНЫНЫҢ ЖЫЛДАМДЫҒЫ

- Сіздің феніңіз ауа ағынының жылдамдықтарын ауыстырып қосқышпен жабдықталған:
 - **0** – өшірілген;
 - **1** – шашты жұмсақ кептіруге не жайластыруға арналған орта күшті ауа ағыны;
 - **2** – жылдам кептіруге арналған қуатты ауа ағыны.

КОНЦЕНТРАТОР – САПТАМА

- Бұл саптама шаштың учаскелерінің әр бөлігін кептіру үшін ауа ағынын тарылу және бағыттауды мұрша етеді.

БҮКТЕМЕЛІ ТҰЛҒА

- Фенді көбінесе ыңғайлы тасымалдау және сақтау үшін бүктемелі тұтқаммен жабдықталған.
- Қызып кетуден сақану үшін 10 минуттан астам толассыз жұмыс істеменіз және 10 минуттан кем емес міндетті түрде үзіліс жасаңыз.
- Жұмысты аяқтағаннан кейін фенді электр жүйесінен әрқашан сөндіріп тастаңыз. Фенді сақтауға алып қоюдан бұрын, оған бірнеше минут суынуға мұрша беріңіз.

ТАЗАЛАУ ЖӘНЕ КҮТІМ

- Тазалаудың алдында электр жүйесінен фенді сөндіріп тастаңыз және оған толық суынуға мұрша беріңіз.
 - Қайрақты тазартқыш заттарды қолданбаңыз.
- #### САҚТАУ
- Фенге толық суынуға мұрша беріңіз және тұлға дымқыл емес екеніне көз жеткізіңіз.
 - Бауға зақым келтірмеу үшін, оны тұлғаға орамаңыз.
 - Фенді салқын құрғақ орында сақтаңыз.

ESTI KASUTAMISJUHEND OHUTUSNÕUANDED

- Lugege käesolev kasutusjuhend tähelepanelikult läbi.
- Enne fööri esimest vooluvõrku lülitamist kontrollige, et seadme etiketil osutatud andmed vastaksid kohaliku vooluvõrgu andmetele.
- Antud seade on mõeldud ainult koduseks kasutamiseks, mitte tööstuslikuks kasutamiseks.
- Ärge kasutage seadet väljas.
- Eemaldage seade vooluvõrgust enne selle puhastamist ning ajaks, mil fööni ei kasutata.
- Ärge pange seadet ja juhet vette või teistesse vedelikesse. Kui seade on vette sattunud, eemaldage ta kohe vooluvõrgust ja pöörake Teeninduskeskusesse seadme töökorra ja ohutuse kontrollimiseks.
- Seadme kasutamisel vannitoas tohib seade väljalülitada pärast kasutamist, sest vee lähedus on ohtlik isegi kui seade on väljalülitatud.
- Lisa kaitseks on otstarbekohane paigaldada vannitoa automaatse väljalülitamiseseadet (AV) nominaalse rakenduse tähtajaga, mis ei ületa 30 mA. Paigaldamisel tuleb pöörduda spetsialisti poole konsulteerimiseks.
- Ärge pihustage juuksehooldusvahendeid töötava seadme juures.
- Seade ei ole ette nähtud kasutamiseks alanenud füüsiliste, tunnetuslike ja vaimsete võimetega isikutele (kaasa arvatud lastele) või neile, kellel puuduvad selleks kogemused või teadmised, kui nad ei ole järelevalve all või kui neid ei ole instrueerinud seadme kasutamise suhtes nende ohutuse eest vastutav isik.
- Lapsed peavad olema järelevalve all, et nad ei pääseks seadmega mängima.
- Ärge laske lastel seadet kasutada.
- Ärge jätke töötavat seadet järelvalveta.
- Ärge kasutage lisaosi, mis ei kuulu antud seadme komplekti.
- Ärge kasutage fööni teisaldamiseks juhet või riputusasa.
- Toitejuhtme vigastamise korral tohib selle ohu vältimiseks vahetada tootja, selleks volitatud hoolduskeskus või muu kvalifitseeritud personal.

- Ārge pūdkte antud seadet iseseisvalt remontida. Vea kõrvaldamiseks pöörduge lähima teeninduskeskuse poole.
- Jälgige seda, et juhe ei puutuks vastu teravaid servi ja kuumi pindu.
- Kui toode on olnud mõnda aega õhutemperatuuril alla 0 °C, tuleb hoida seda enne sisselülitamist vähemalt 2 tundi toatemperatuuril.

TÄHELEPANU:

- Jälgige, et õhuavadesse ei satuks juukseid, tolmu, karvu.
- Ārge sulgege õhuavasid – fööni mootor ja kuumutuselemendid võivad läbi põleda.
- Olge ettevaatlik, lisaotsikud muutuvad kuumaks kasutamise käigus!
- Tootja jätab endale õiguse teha ilma täiendava teatamiseta toote konstruktsiooni ebaolulisi muudatusi, mis ei mõjuta selle ohutust, töövõimet ega funktsioneerimist.



TÄHELEPANU! Mitte kasutada seadet vannide, basseinide või muude veemahutite läheduses.

KASUTAMINE

- Kerige toitejuhe täielikult lahti.
- Asetage peale kontsentreerija.
- Lülitage föön voluvõrku.
- Keerake õhuvoogu kiiruse ümberlülitit soovitud asendisse vastavalt vajadusele.

ÕHUVOO KIIRUS

- Föön on varustatud õhuvoogu kiiruse ümberlülitiga:
 - 0 – väljalülitatud;
 - 1 – keskmise jõuga õhuvoogu juuste õrnaks kuivatamiseks ja soengusseadmiseks.
 - 2 – tugev õhuvoogu kiireks kuivatamiseks.

ÕHUVOO SUUNAMISE OTSIK

- See otsik võimaldab suunata õhuvoogu eri kohtadele juuste kuivatamisel.

KOKKUPANDAV KÄEPIDE

- Hoidmise mugavuseks on föön varustatud kokkupandava käepidemega.
- Ülekuumenemise vältimiseks ärge kasutage fööni üle 10 minuti ning tehke vähemalt 10-minutilise vaheaeg.
- Eemaldage föön voluvõrgust pärast selle kasutamist. Enne fööni hoiukohta panemist, laske sel maha jahtuda.

PUHASTUS JA HOOLDUS

- Enne puhastamist eemaldage föön voluvõrgust ning laske sellel maha jahtuda.
- Ärge kasutage abrasiivseid puhastusvahendeid.

HOIDMINE

- Laske föönil maha jahtuda ja veenduge, et korpus ei ole märg.
- Juhtme vigastamise vältimiseks ärge kerige seda korpuse ümber.
- Hoidke föön jahedas kuivas kohas.

LV LIETOŠANAS INSTRUKCIJA DROŠĪBAS NOTEIKUMI

- Uzmanīgi izlasiet ekspluatācijas instrukciju.
- Pirms pirmreizējās ieslēgšanas pārbaudiet, vai ierīces tehniskie raksturojumi, kas norādīti uz uzlīmes, atbilst elektrotīkla parametriem.
- Izmantojiet tikai sadzīves vajadzībām, atbilstoši Lietošanas instrukcijai. Ierīce nav paredzēta rūpnieciskai izmantošanai.

- Neizmantot ārpus telpām.
- Vienmēr atvienojiet ierīci no elektrotīkla pirms tās tīrīšanas, vai arī tad, ja Jūs to neizmantojat.
- Neizvietojiet ierīci vai elektrovadu ūdenī vai kādā citā šķidrumā. Ja tas ir noticis nekavējoties atslēdziet to no elektrotīkla un pirms turpināt ierīces lietošanu, pārbaudiet tās darba spējas un drošību pie kvalificētiem speciālistiem.
- Izmantojot ierīci vannas istabā, tā ir jāatvieno no tīkla pēc izmantošanas, jo ūdens tuvums ir bīstams pat tad, kad ierīce ir izslēgta.
- Papildu aizsardzībai būtu lietderīgi vannas istabas barošanas ķēdē uzstādīt aizsargizslēgšanas ierīci ar nominālu iedarbes strāvu, kas nepārsniedz 30 mA; lai veiktu uzstādīšanu, ieteicams konsultēties ar speciālistu.
- Ierīces darbības laikā neizsmidziniet nekādus matu veidošanas līdzekļus.
- Ierīce nav paredzēta izmantošanai personām (ieskaitot bērnus) ar pazeminātām fiziskām, emocionālām vai intelektuālām spējām vai personām bez dzīves pieredzes vai zināšanām, ja viņas nekontrolē vai neinstruē ierīces lietošanā persona, kas atbild par viņu drošību.
- Bērni ir jākontrolē, lai nepieļautu spēlēšanos ar ierīci.
- Neatļaujiet bērniem patstāvīgi lietot fēnu.
- Nekad neatstājiet ieslēgtu ierīci bez uzraudzības.
- Neizmantojiet piederumus, kas neietilpst ierīces komplektā.
- Nepārnēsājiet fēnu aiz vada vai pakāršanas cilpiņas.
- Barošanas vada bojājuma gadījumā, drošības pēc, tā nomaiņa jāuztic ražotājam vai tā pilnvarotam servisa centram, vai arī analogiskam kvalificētam personālam.
- Necentieties patstāvīgi labot ierīci vai nomainīt jebkādas detaļas. Ierīces bojājuma gadījumā dodieties uz tuvāko Servisa centru.
- Sekojiet, lai elektrovads nepieskartos klāt asām malām un karstām virsmām.
- Jeigu gaminys kai kurj laikā buvo laikomas žemesnėje nei 0 °C temperatūroje, prieš įjungdami prietaisą palaikykite jį kambario temperatūroje ne mažiau kaip 2 valandas.

UZMANĪBU:

- Sekojiet līdzi, lai gaisa atvērumos neieklūtu mati, putekļi vai pūkas.
- Neaiztaisiet ienākošās un izejošās gaisa plūsmas atveres, motors un sildīšanas elementi var pārdegt.
- Esiet uzmanīgi, darbības laikā ierīces uzgaļi stipri uzkarst.
- Ražotājs patur sev tiesības bez papildu brīdinājuma ieviest izstrādājuma konstrukcijā nelielas izmaiņas, kas būtiski neietekmē tā drošību, darbības un funkcionalitāti.



UZMANĪBU! Neizmantot ierīci vannas istabu, baseinu un citu ūdenstilpņu tuvumā.

DARBĪBA

- Pilnībā atīniet elektrovadu.
 - Uzvelciet koncentratoru.
 - Pievienojiet fēnu pie elektrotīkla.
 - Uzstādiet gaisa plūsmas ātrumu slēdzi vajadzīgajā režīmā.
- #### GAISA PLŪSMAS ĀTRUMI
- Jūsu fēns ir aprīkots ar gaisa plūsmas ātrumu slēdzi:

- 0 – izslēgts;
- 1 – vidēja gaisa plūsma vieglai matu žāvēšanai un veidošanai;
- 2 – stipra gaisa plūsma ātrai matu žāvēšanai;

UZGALIS-KONCENTRATORS

- Uzgalis paredzēts atsevišķas galvas daļas žāvēšanai, sašaurinot un virzot gaisa plūsmu tieši uz to.

SALIEKAMAIS ROKTURIS

- Fēns ir aprīkots ar saliekamu rokturi, tas atvieglo ierīces transportēšanu un uzglabāšanu.
- Lai izvairītos no ierīces pārkarsēšanas, nedarbiniet to nepārtraukti vairāk kā 10 minūtes, obligāti pārtrauciet darbību uz laiku ne mazāku par 10 minūtēm.
- Vienmēr atvienojiet fēnu no elektrotīkla uzreiz pēc izmantošanas. Pirms novietot fēnu glabāšanai, ļaujiet tam pāris minūtes atdzist.

TĪRĪŠANA UN APKOPE

- Pirms fēna tīrīšanas atslēdziet to no elektrotīkla un ļaujiet tam pilnībā atdzist.
- Neizmantojiet abrazīvus tīrīšanas līdzekļus.

GLABĀŠANA

- Ļaujiet fēnam pilnībā atdzist un pārļiecinaties, ka tas nav mitrs.
- Lai nebojātu elektrovalu neuztīniet to uz fēna korpusa.
- Glabājiet fēnu vēsa, sausā vietā.

VARTOTOJO INSTRUKCIJA SAUGUMO PRIEMONĒS

- Atidzīai perskaitykite šią instrukciją.
- Prieš pirmąjį naudojimą patikrinkite, ar ant lipduko nurodytos gaminio techninės charakteristikos atitinka elektros tinklo parametrus.
- Prietaisą naudokite tik buitiniams tikslams laikydamiesi Vartotojo instrukcijos nurodymų. Prietaisas nėra skirtas pramoniniam naudojimui.
- Naudokite plaukų džiovintuvą tik patalpose.
- Prieš valydami prietaisą bei jo nesinaudodami visada išjunkite jį iš elektros tinklo.
- Nenardinkite prietaiso ir maitinimo laidų į vandenį bei kitus skysčius. Įvykus tokiai situacijai, nedelsdami išjunkite jį iš elektros tinklo ir kreipkitės į kvalifikuotus specialistus prietaiso veikimui bei saugumui patikrinti.
- Naudodamiesi prietaisu vonios kambaryje, iškart išjunkite jį iš elektros tinklo baigę jo naudotis, nes vanduo kelia pavojų net tada, kai prietaisas yra išjungtas.
- Norėdami papildomai apsaugoti prietaisą, galite įmontuoti jį vonios kambario elektros grandinę apsauginio išjungimo įrenginį (AII), turintį nominalią suveikimo elektros srovę, neviršijančią 30 mA; šiam veiksmui atlikti kreipkitės konsultacijos į specialistą.
- Prietaisui veikiant nepurškite ant plaukų šukuosenos formavimo priemonių.
- Prietaisas nėra skirtas naudotis žmonėms (įskaitant vaikus), turintiems sumažėjusias fizines, jausmines ar protines galias; arba jie neturi patirties ar žinių, kai asmuo, atsakingas už tokių žmonių saugumą, nekontroliuoja ar neinstruktuoja jų, kaip naudotis šiuo prietaisu.
- Vaikus būtina kontroliuoti, kad jie nežaistų šiuo prietaisu.
- Neleiskite vaikams naudotis prietaisu.
- Nepalikite įjungto prietaiso be priežiūros.

www.scarlett.ru

- Nenaudokite neįeinančių į prietaiso komplektą reikmenų.
- Nenešikite prietaiso už laidą arba pakabinimo kilpelę.
- Jei pažeistas maitinimo laidas, norėdami išvengti pavojaus, jį turi pakeisti gamintojas arba atestuotas techninės priežiūros centras, ar kvalifikuotas specialistas.
- Nebandykite savarankiškai remontuoti prietaiso arba keisti jo detales. Atsiradus gedimams kreipkitės į artimiausią Serviso centrą.
- Pasirūpinkite, kad maitinimo laidas neliestų aštrių kraštų ir karštų paviršių.
- Jeigu gaminys kai kurį laiką buvo laikomas žemesnėje nei 0 °C temperatūroje, prieš įjungdami prietaisą palaikykite jį kambario temperatūroje ne mažiau kaip 2 valandas.

DĖMESIO:

- Pasirūpinkite, kad į ortakių angas nepatektų plaukai, dulkės arba pūkai.
- Neuždenkite įeinančias ir išeinančias ortakių angas, nes kitaip variklis ir šildymo elementai gali sudegti.
- Būkite atsargūs, prietaisui veikiant antgaliai labai įkaista!
- Gamintojas pasilieka teisę be atskiro perspėjimo nežymiai keisti įrenginio konstrukciją išsaugant jo saugumą, funkcionalumą bei esmines savybes.



DĖMESIO! Nenaudokite prietaiso vonios kambaryje, baseine bei šalia kitų vandens šaltinių.

VEIKIMAS

- Visiškai išvyniokite maitinimo laidą.
- Užmaukite telktuvą.
- Įjunkite prietaisą į elektros tinklą.
- Oro srovės greičio jungikliu nustatykite pageidaujama režimą.

ORO SROVĖS GREITIS

- Jūsų plaukų džiovintuve yra įrengtas oro srovės greičio jungiklis:
 - 0 – išjungtas;
 - 1 – vidutinio greičio oro srovė, skirta švelniai džiovinti ar garbanoti plaukus;
 - 2 – galinga oro srovė, skirta greitai džiovinti plaukus.

ANTGALIS, KONCENTRUOJANTIS ORO SROVĘ

- Šis antgalis leidžia susiaurinti oro srovę ir nukreipti ją į tam tikras vietas.

SULANKSTOMA RANKENA

- Didesniam Jūsų patogumui kelionėse džiovintuve yra įrengta sulankstoma rankena, kuri taip pat pravers saugojant prietaisą.
- Nesinaudokite prietaisu ilgiau kaip 10 minučių be pertraukos, nes jis gali perkaisti. Pasinaudoję prietaisu, padarykite maždaug 10 minučių pertrauką.
- Baigę darbą, visada išjunkite plaukų džiovintuvą iš elektros tinklo. Prieš padėdami prietaisą saugoti palaukite, kol jis visiškai atvės.

VALYMAS IR PRIEŽIŪRA

- Prieš valydami plaukų džiovintuvą išjunkite jį iš elektros tinklo ir leiskite jam visiškai atvėsti.
- Nenaudokite šveitimo valymo priemonių.

SAUGOJIMAS

- Leiskite plaukų džiovintuvui visiškai atvėsti ir įsitikinkite, kad jo korpusas yra sausas.

- Norédami išvengti elektros laido pažeidimų, nevyniokite jo aplink korpusą.
- Laikykite plaukų džiovintuvą sausoje vėsioje vietoje.

H HASZNALATI UTASÍTÁS FONTOS BIZTONSÁGI INTÉZKEDÉSEK

- Kérjük, figyelmesen olvassa el a Kezelési útmutatót.
- Használat előtt, ellenőrizze egyeznek-e a címkén megjelölt műszaki adatok az elektromos hálózat adataival.
- Csak otthoni használatra, ne használja nagyüzemi célra.
- Szabadban használni tilos!
- Tisztítás előtt és használaton kívül a csatlakozót mindig húzza ki a falból.
- Ne merítse a készüléket és a vezetéket vízbe vagy más folyadékba. Hogyha ez megtörtént, azonnal áramtalanítsa a készüléket és, mielőtt újra használná azt, ellenőrizze a készülék munkaképességét és biztonságát szakképzett szerelő segítségével.
- A készülék fürdőszobában való használata esetén áramtalanítsa a készüléket nyomban használata után, mivel a víz közelsége veszélyt jelenthet kikapcsolt készüléknél is.
- Kiegészítő védőintézkedésként célszerű max. 30 mA névleges áramnál működő lekapcsoló-készülék telepítése a fürdőszoba tápáramkörébe. Telepítéskor forduljon szakértőhöz.
- Ne használjon aeroszolos készítményeket, sprayket a hajszárító működése közben.
- Ne használják a készüléket fizikai-, érzelmi-, illetve szellemi fogyatékos személyek, vagy tapasztalattal, elegendő tudással nem rendelkező személyek (beleértve a gyerekeket) felügyelet nélkül, vagy ha nem kaptak a készülék használatával kapcsolatos instrukciót a biztonságukért felelős személytől.
- A készülékkel való játszás elkerülése érdekében tartsa a gyermekeket felügyelet alatt.
- Gyermekek ne használják a készüléket!
- Ne hagyja bekapcsolva a hajszárítót.
- Ne használjon készlethez nem tartozó tartozékot.
- Ne szállítsa a hajszárítót akasztónál, vezetéknél fogva.
- A vezeték meghibásodása esetén - veszély elkerülése érdekében – annak cseréjét végeztesse a gyártóval vagy a gyártó által meghatalmazott szervvel ill. szakemberrel.
- Ne próbálja egyedül javítani a készüléket, cserélni az alkatrészeket. Forduljon a közeli szervizbe.
- Figyeljen, hogy a vezeték ne érintkezzen éles, forró felülettel.
- Amennyiben a készüléket valamennyi ideig 0 °C-nál tárolták, bekapcsolása előtt legalább 2 órán belül tartsa szobahőmérsékleten.

FIGYELEM:

- Figyeljen arra, hogy a légvezető nyílások ne tömődjenek el hajjal, porral, pihével.
- Ne zárja el a légszívót, légfúvót, mert kiéghet a motor, vagy a készülék melegítőeleme.
- Legyen óvatos – működés közben a hajszárító tartozékai erősen melegednek!
- A gyártónak jogában áll értesítés nélkül másrendű módosításokat végezni a készülék szerkezetében, melyek alapvetően nem

befolyásolják a készülék biztonságát, működőképességét, funkcionalitását.



FIGYELEM! Ne használja a készüléket fürdőszoba, uszoda, és egyéb víztárolók közelében.

JAVASLATOK A KEZELÉSHEZ

- Tekerje le teljesen a vezetéket.
- Tegye fel a koncentrátort.
- Csatlakoztassa a hajszárítót a hálózathoz.
- Gyorsasági fokozatkapcsolók segítségével állítsa be a kiválasztott fokozatot.

GYORSASÁGI FOKOZATOK

- Az Ön hajszárítója gyorsasági fokozat kapcsolóval van ellátva:
 - **0** – kikapcsolva;
 - **1** – közepes teljesítmény, gyengéd szárításhoz és berakáshoz;
 - **2** – nagyteljesítmény, gyors szárításhoz.

KONCENTRÁTOR (LÉGTERELŐ)

- Ez a tartozék hasznos a levegőfújás egy helyre irányítására ill. külön részek szárítására.

ÖSSZEHAJTHATÓ FOGANTYÚ

- A kényelmes szállítás és tárolás érdekében a hajszárító összehajtható fogantyúval van ellátva.
- Túlmelegedés elkerülése érdekében ne használja a készüléket 10 percnél tovább és tartson legalább 10 perces szünetet.
- Használat után mindig áramtalanítsa a készüléket. Mielőtt eltenné a hajszárítót, hagyja néhány perccig hűlni.

TISZTÍTÁS ÉS KARBANTARTÁS

- Mindig áramtalanítsa és hagyja teljesen kihűlni a hajszárítót tisztítás előtt.
- Ne használjon súrolószert.

TÁROLÁS

- Bizonyosodjon meg róla, hogy a hajszárító teljesen száraz, és lehűlt.
- A vezetéket ne tekerje a készülék köré, mert sérüléshez vezethet.
- Tárolja a hajszárítót száraz, hűvös helyen.

ROINSTRUCȚIUNI DE UTILIZARE

MĂSURI DE SIGURANȚĂ

- Citiți cu atenție aceste instrucțiuni înainte de a utiliza aparatul pentru a evita defecțiunile în timpul utilizării.
- Înainte de prima conectare, verificați dacă caracteristicile tehnice indicate pe produs corespund parametrilor rețelei electrice.
- Manipularea necorespunzătoare poate duce la deteriorarea produsului, pagube materiale și poate cauza daune sănătății utilizatorului.
- A se utiliza doar în scopuri de utilizare casnică. Aparatul nu este destinat pentru uz comercial.
- Dacă aparatul nu se utilizează, deconectați-l de fiecare dată de la rețeaua electrică.
- Nu introduceți aparatul și cablul de alimentare în apă sau alte lichide. Însă dacă acest lucru s-a întâmplat, deconectați imediat aparatul de la sursa de alimentare și înainte de a-l utiliza în continuare, verificați capacitatea de funcționare și siguranța aparatului la specialiști calificați.
- Dacă cablul de alimentare este deteriorat, pentru a evita pericolele, înlocuirea acestuia trebuie să fie

realizată de către producător sau de către un centru de deservire autorizat, sau de către personalul calificat corespunzător.

- Pentru protecție suplimentară se recomandă instalarea în circuitul electric al camerei de baie a unui disjuncter diferențial (DDR) cu valoarea nominală a sensibilității disjuncterului ce nu va depăși 30 mA; pentru instalare este necesar să solicitați consultația unui specialist.
- Aveți grijă ca cablul de alimentare să nu se atingă de margini ascuțite și suprafețe fierbinți.
- Se interzice utilizarea aparatului de către persoanele (inclusiv copiii) cu capacități fizice, senzoriale sau mentale reduse, sau care nu posedă experiență sau cunoștințe, cu excepția cazului în care acestea sunt supravegheate sau instruite în utilizarea aparatului de către o persoană responsabilă pentru securitatea lor.
- Copiii trebuie supravegheați pentru a se evita jocul cu aparatul.
- La deconectarea aparatului de la sursa de energie electrică, trageți de ștecher și nu apucați de cablu.
- Aparatul trebuie să fie poziționat în mod stabil pe o suprafață uscată și plană. Nu așezați aparatul pe o suprafață fierbinte sau în apropierea surselor de căldură (de exemplu, plite electrice de gătit), perdelelor și rafturilor suspendate.
- Nu lăsați niciodată aparatul în funcțiune fără supraveghere.
- Nu pulverizați substanțe pentru aranjarea părului în timpul funcționării aparatului.
- Nu încercați să reparați aparatul desinestătător sau să înlocuiți careva piese. În cazul detectării unor defecțiuni, adresați-vă celui mai apropiat centru de deservire.
- Dacă produsul a fost păstrat pentru o perioadă de timp la temperaturi sub 0 °C, atunci înainte de conectare acesta ar trebui să se afle la temperatura camerei, timp de cel puțin 2 ore. Producătorul își rezervă dreptul de a introduce fără notificare prealabilă mici modificări în construcția produsului, care nu influențează semnificativ siguranța, capacitatea de funcționare și performanța acestuia

ATENȚIE:

- Asigurați-vă ca orificiile de ventilare să nu fie blocate cu păr, praf sau puf.
- Nu acoperiți orificiile de ventilare de intrare și ieșire – aceasta ar putea duce la arderea motorului și elementelor de încălzire.
- Fiți atenți! Duza se înfierbântă în timpul funcționării!



ATENȚIE! Nu utilizați aparatul în apropierea camerelor de baie, bazinelor sau altor containere cu apă.

UTILIZAREA

- Derulați complet cablul de alimentare.
- Atașați duza-concentrator.
- Conectați uscătorul de păr la rețeaua electrică.
- Folosind comutatorul pentru ajustarea fluxului de aer, setați regimul dorit.

VITEZA FLUXULUI DE AER

- Uscătorul de păr este dotat cu un comutator pentru ajustarea vitezei fluxului de aer:
 - 0 –deconectare;

– 1 – flux de aer cu viteză medie pentru uscare fină sau aranjare a părului;

– 2 – flux puternic de aer pentru uscare rapidă.

DUZA-CONCENTRATOR

- Această duză înlesnește comprimarea și direcționarea fluxului de aer pentru uscarea anumitor zone.

MÂNER PLIABIL

- Pentru o comoditate mai mare a transportării și păstrării, uscătorul este dotat cu mâner pliabil.
- **În scopul evitării supraîncălzirii, nu folosiți uscătorul mai mult de 10 minute în continuu și este obligatoriu să faceți o pauză de cel puțin 10 minute.**
- Deconectați întotdeauna uscătorul de păr de la rețeaua electrică după finalizarea lucrului. Înainte de a pune la păstrare uscătorul de păr, lăsați-l să se răcească câteva minute.

CURĂȚAREA ȘI ÎNTREȚINEREA

- Înainte de curățare, scoateți uscătorul de păr din priză și lăsați-l să se răcească complet.
- Nu folosiți substanțe de curățare abrazive.

PĂSTRAREA

- Lăsați uscătorul de păr să se răcească complet și asigurați-vă că carcasa acestuia nu este umedă.