

Сборка

- Внимательно изучить инструкцию перед использованием багажника. При сборке багажника точно следовать инструкции.
- Очистить крышу автомобиля и тех частей багажника, которые будут прилегать к крыше.
- При каждой установке багажника, обязательно следует проверять надежность его крепления. Попробуйте сдвинуть или сорвать багажник с крыши, попытайтесь сорвать крепления с закраины крыши. Если багажник двигается, следует надежно закрепить его. Регулярно проверяйте надежность крепления багажника.
- Не разрешается вносить изменения в конструкцию багажника.

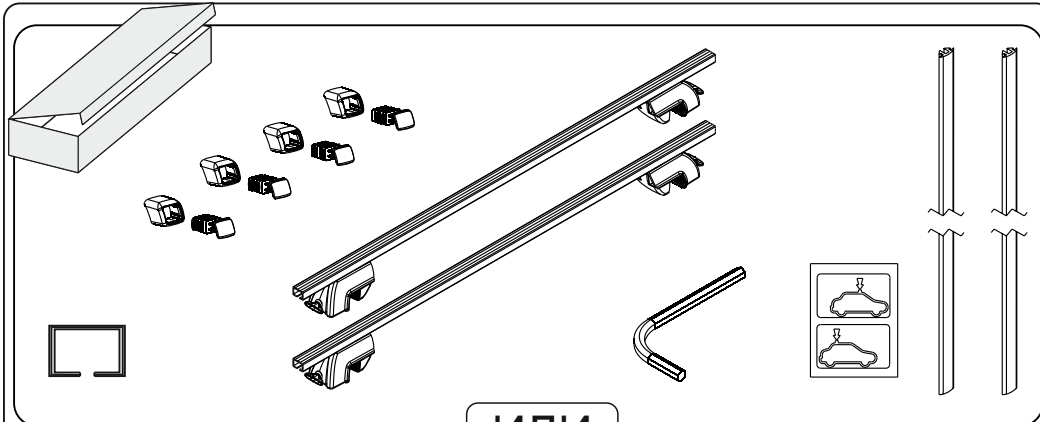
Размещение и перевозка груза

- Проверьте максимально допустимую нагрузку у производителя автомобиля. При загрузке багажника помните, что нагрузка складывается из массы багажника и массы груза. Не разрешается превышать максимально допустимую нагрузку на крышу автомобиля, при этом не разрешается превышать и максимально допустимую массу груза, указанную в инструкции.
 - Располагайте центр тяжести груза как можно ниже. Равномерно распределяйте груз по багажнику.
 - При перевозке длинномерных грузов, закрепляйте их на багажнике, спереди и сзади. При перевозке длинномерных грузов расстояние между поперечными дугами должно быть не менее 600 мм.
 - Лыжи следует перевозить носками назад.
 - Перед перевозкой следует снять легкоъемные предметы.
 - Вещи имеющие замок – запереть.
 - Груз при перевозке должен быть надежно закреплен. Периодически останавливаясь, проверяйте надежность крепления груза.
 - Соблюдайте скоростной режим. При перевозке учитывайте специфику перевозимого груза и особенности дороги.
 - Помните – общая высота автомобиля с грузом увеличивается.
- * Хранить багажник следует в сухом месте, резьбовые соединения периодически рекомендуется смазывать.

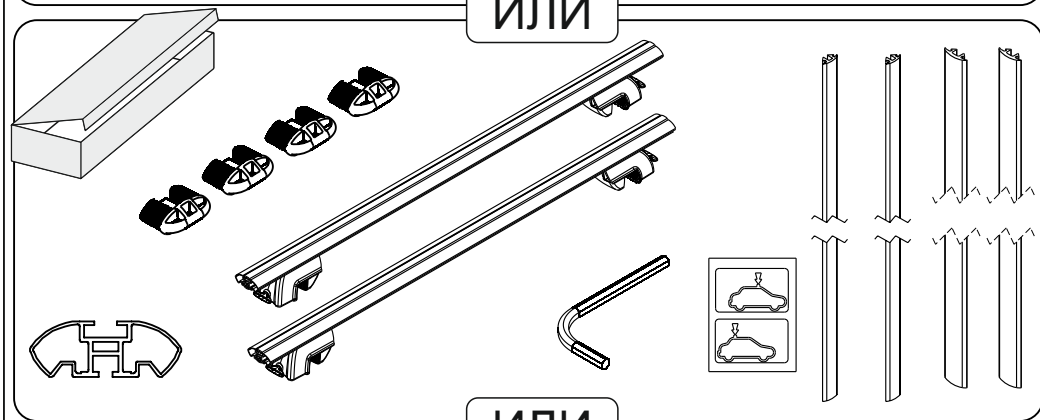


Внимание! Багажник служит **только** для перевозки грузов.

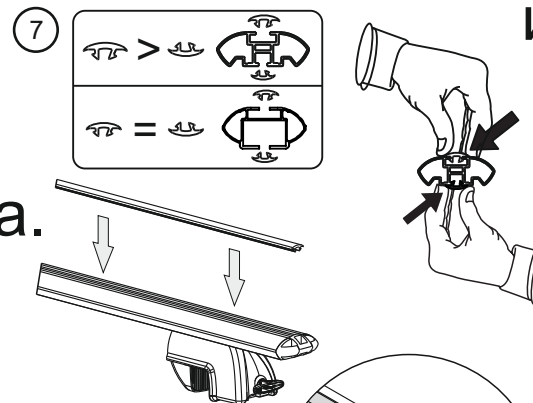
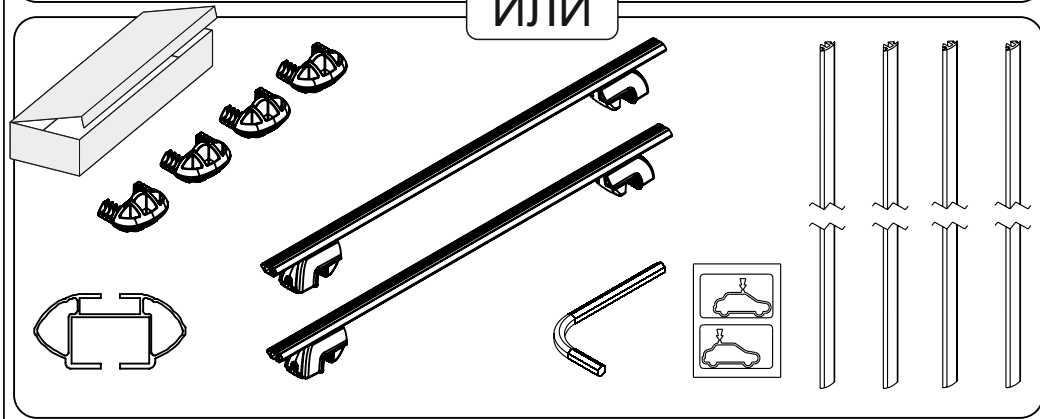
После эксплуатации багажник необходимо снять с крыши автомобиля, т.к он создает дополнительный шум, ухудшает аэродинамику, увеличивает расход топлива, а попадающая под трущиеся детали грязь со временем может испортить лакокрасочное покрытие крыши автомобиля.



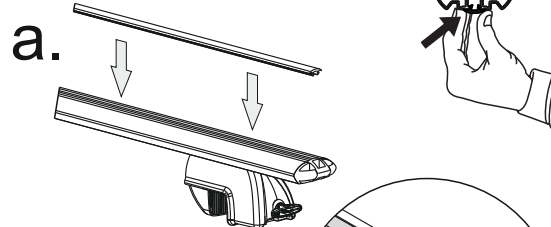
ИЛИ



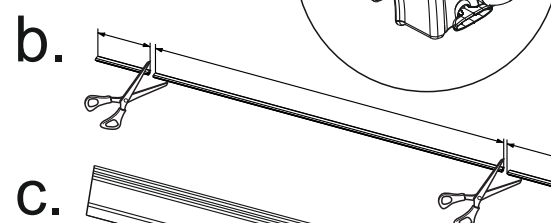
ИЛИ



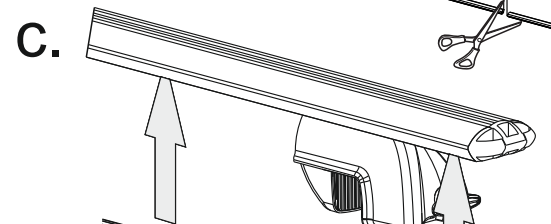
ИЛИ



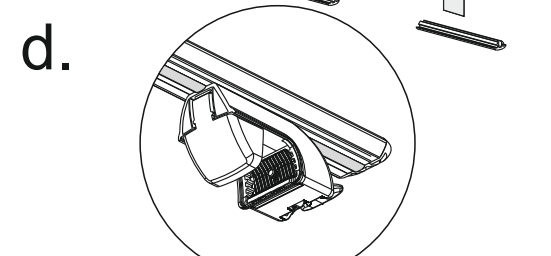
a.



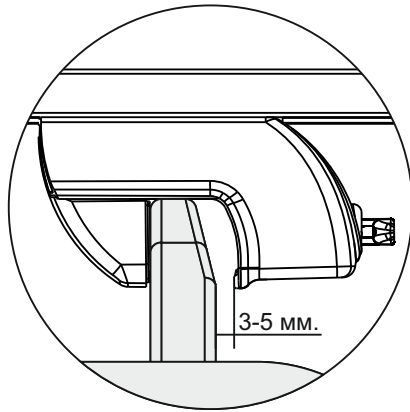
b.



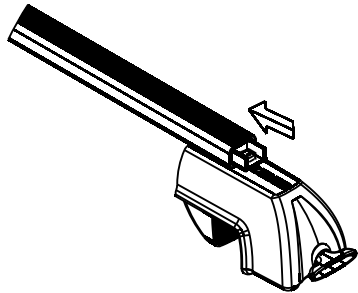
c.



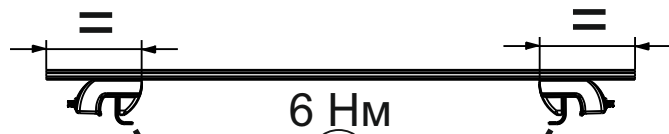
ИНСТРУКЦИЯ ПО УСТАНОВКЕ



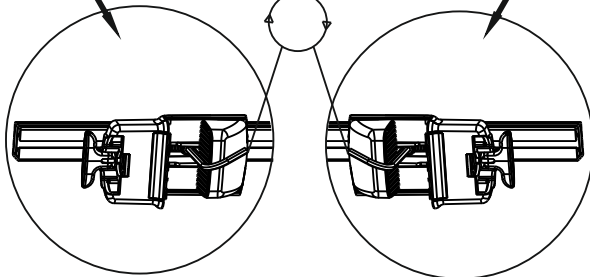
3-5 мм.



6



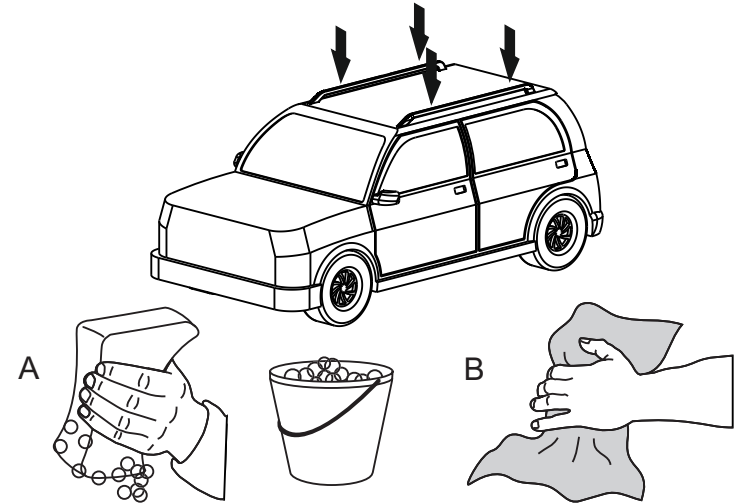
6 Нм



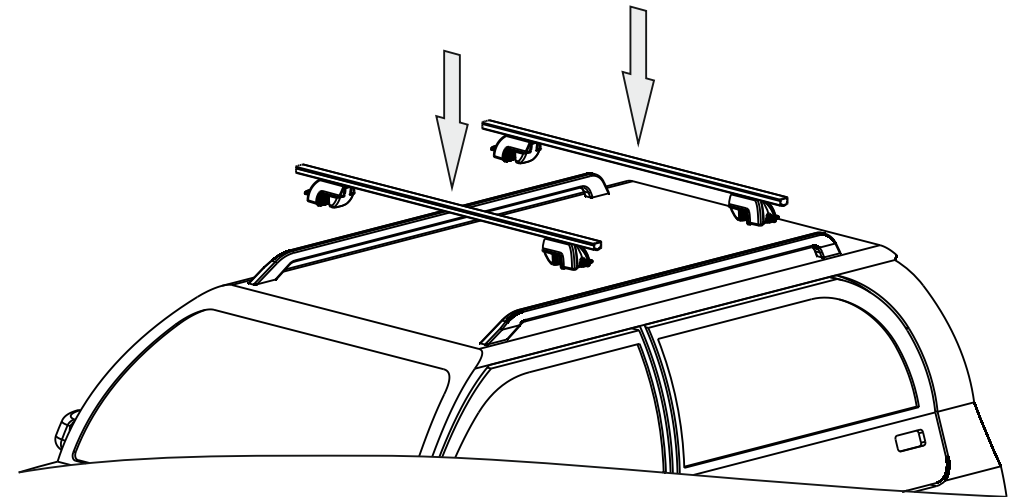
6

ИНСТРУКЦИЯ ПО УСТАНОВКЕ

1

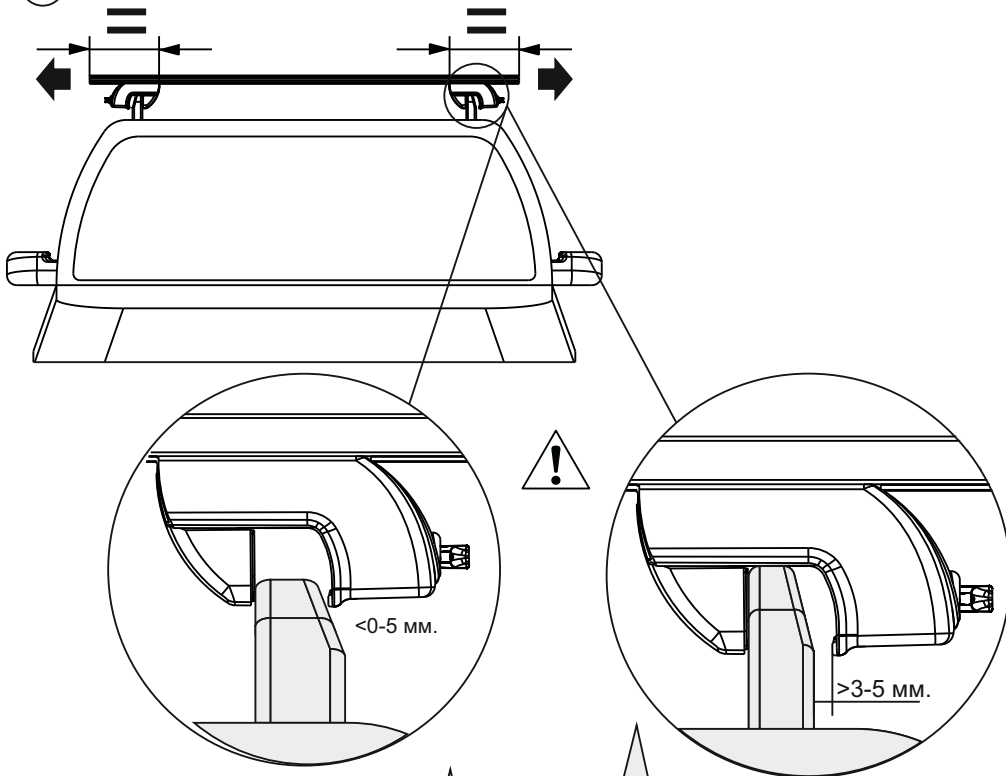


2

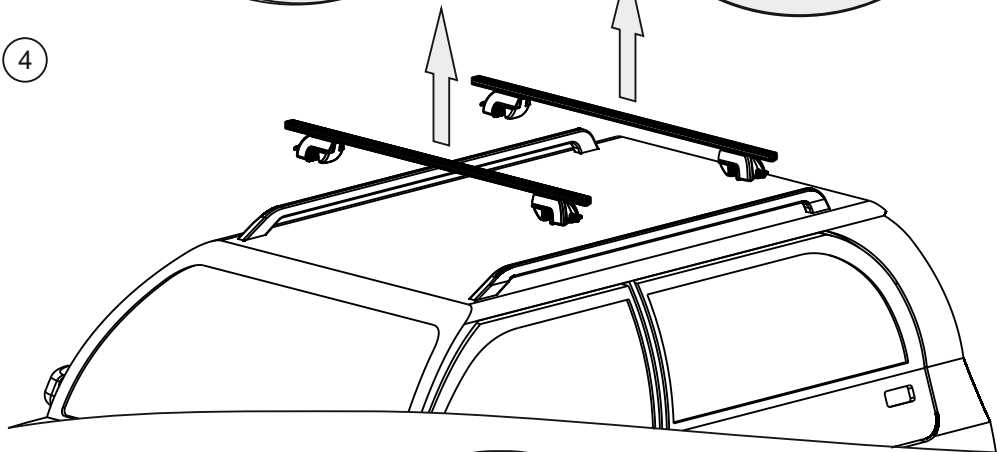


3

3

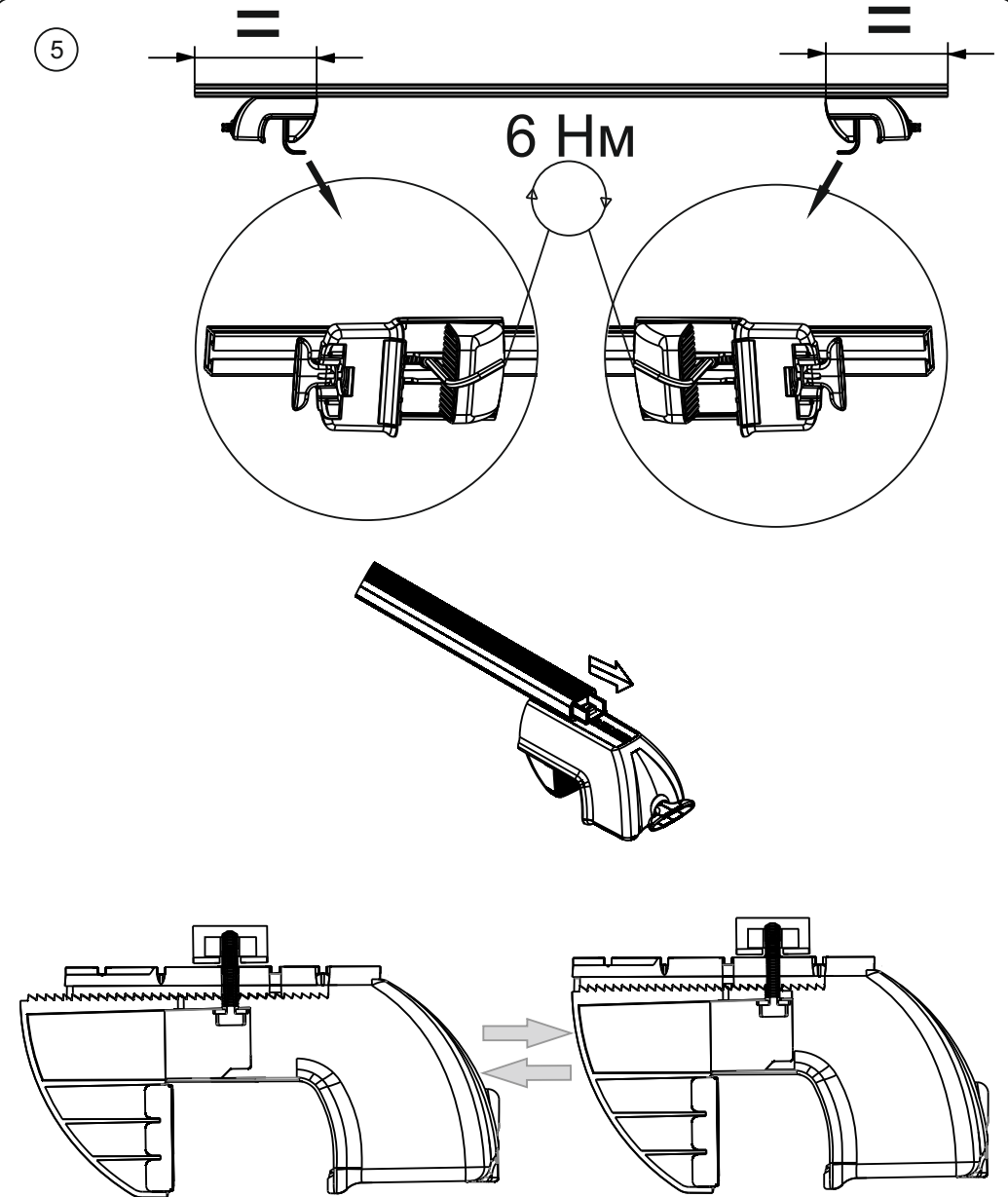


4



4

5



5