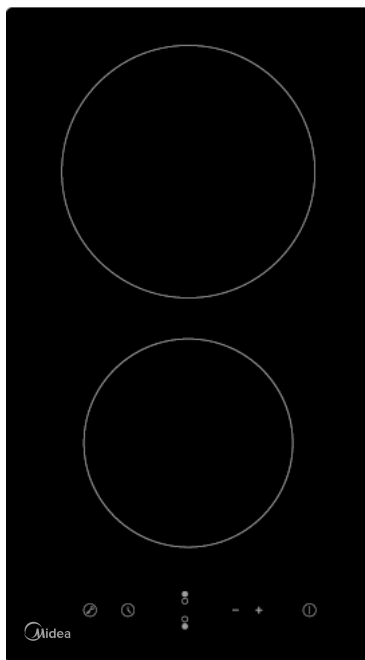




Встраиваемая стеклокерамическая панель

Руководство пользователя



Модель: **MC-HD301**

<b>Оглавление</b>	
<b>Обзор товара</b> .....	2
<b>Панель управления</b> .....	2
Информация о стеклокерамической варочной поверхности .....	3
Перед использованием новой варочной панели .....	3
<b>Использование керамической поверхности</b> .....	4
<b>После окончания приготовления</b> .....	6
<b>Блокировка управления</b> .....	7
<b>Использование таймера в качестве Таймер минутный</b> .....	8
<b>Технические характеристики</b> .....	11
<b>Меры предосторожности при монтаже варочной поверхности</b> .....	15
<b>Очищение и техническое обслуживание</b> .....	15

## Уважаемый покупатель!

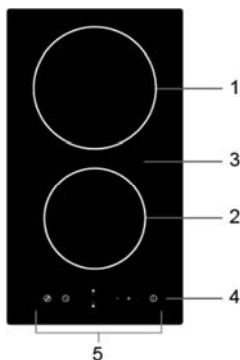
Поздравляем Вас с приобретением стеклокерамической варочной поверхности Midea.

Продукция нашей компании будет служить вам очень долго. Мы рекомендуем вам потратить некоторое время, чтобы прочитать эту Инструкцию / руководство по установке и эксплуатации данной поверхности. Для установки, пожалуйста, прочитайте раздел установки.

Прочитайте все инструкции по технике безопасности перед использованием и сохраните это руководство по эксплуатации для использования в будущем.

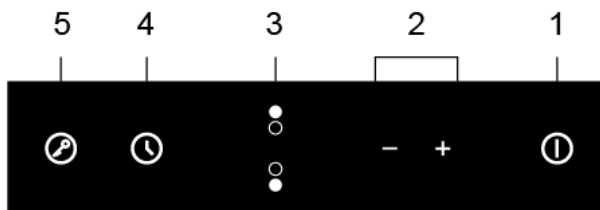
## Обзор товара

Вид сверху:



1. Зона с максимальной мощностью 1800 Вт
2. Зона с максимальной мощностью 1200 Вт
- 3.Стеклокерамическая панель
4. Кнопка ВКЛ. / ВЫКЛ
5. Панель управления

## Панель управления



1. Кнопка ВКЛ. / ВЫКЛ
2. Кнопка регулировки мощности и таймера
3. Кнопки регулировки рабочих зон
4. Кнопка таймера
5. Кнопка блокировки

## Информация о стеклокерамической варочной поверхности

Благодаря нагревательному элементу с высоким сопротивлением, мульти переключателю мощности и встроенному микрокомпьютеру, стеклокерамическая варочная поверхность окажется незаменимым помощником при приготовлении разнообразных блюд. Это оптимальный выбор для современной семьи.

Данная модель создана с учетом интересов покупателей и способна удовлетворить самый взыскательный вкус. Эта варочная поверхность удобна и надежна в работе и позволяет вам с комфортом наслаждаться жизнью.

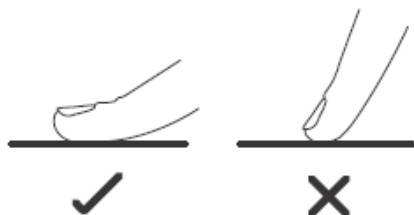
### Перед использованием новой варочной панели

- Прочтите это руководство, обратив особое внимание на раздел «Предупреждения по безопасности».
- Снимите всю защитную пленку, которая все еще может находиться на вашей варочной панели.

### Использование сенсорных элементов управления

- Прибор реагирует на прикосновение так что вам не нужно прикладывать никакого усилия
- Используйте подушечку пальцев, а не кончик
- Каждое прикосновение будет сопровождаться сигналом
- Убедитесь, что сенсорные зоны всегда чистые, сухие и на них не расположены какие-либо предметы (посуда, полотенце и т.п.) Даже

небольшой слой воды затруднит управление.

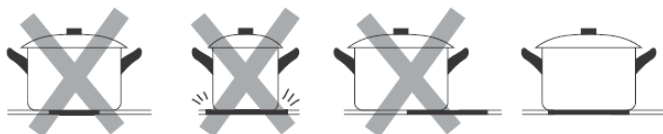


## Выбор посуды для приготовления.

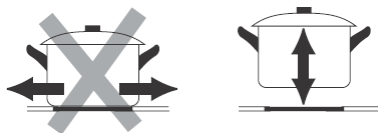
Не используйте посуду с неровными краями или изогнутым основанием.



Убедитесь, что основание вашей кастрюли гладкое, плотно прилегает к стеклу, и имеет те же размеры, как конфорки. Всегда центрируйте кастрюлю на конфорке.



Всегда поднимайте кастрюли с керамической поверхности - не передвигайте, или они могут поцарапать стекло.



## Использование керамической поверхности

Начало процесса приготовления

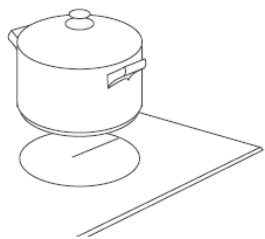
• После подключения питания, раздастся однократный звуковой сигнал, индикаторы загорятся на секунду и погаснут. Это означает, что варочная поверхность находится в режиме готовности.

1. Коснитесь кнопки  Вкл./ Выкл. Все индикаторы покажут “-“



2. Поставьте подходящую кастрюлю на конфорку, которую Вы хотите использовать.

• Убедитесь, что дно кастрюли и поверхность конфорки чистые и сухие



3. Коснитесь кнопки регулировки рабочей зоны



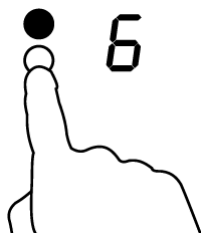
4. Выберите уровень мощности коснувшись «->» или «+» кнопки регулировки мощности



- Если вы не выбираете уровень мощности в течение одной минуты, стеклокерамическая варочная поверхность автоматически выключится. Вам нужно будет начать все заново с пункта 1.
- Вы можете изменить настройки мощности в любой момент во время приготовления пищи
- Удерживая любую из этих кнопок можно регулировать значение мощности вверх или вниз.

## После окончание приготовления

1. Коснитесь кнопки регулировки рабочей зоны, которую вы хотите отключить



2. Выключите варочную поверхность нажатием кнопки регулировки мощности пока значение не достигнет "0" или одновременным нажатием кнопок «-» и «+»



3. Выключите варочную панель посредством нажатия на панели управления кнопки Вкл. / Выкл.



4. Остерегайтесь нагретых поверхностей.

Индикатор «Н» указывает на то, что зона еще горяча. Когда зона остынет, индикатор потухнет. Остаточное тепло экономит электроэнергию: вы можете разогреть на ней сковородку или кастрюлю.



### **Блокировка управления**

- Вы можете заблокировать органы управления, чтобы предотвратить непреднамеренное использование (например, дети случайно повернут конфорки).
- Когда устройство управления заблокировано, все органы управления, кроме управления Вкл. / Выкл отключены.

### **Блокировка кнопок управления**

Нажмите кнопку блокировки. Индикатор покажет "Lo"

**Чтобы разблокировать органы управления:**

1. Убедитесь, что варочная поверхность включена.
2. Нажмите и удерживайте кнопку блокировки некоторое время.
3. Теперь вы можете использовать вашу варочную панель



Когда варочная поверхность заблокирована, работает только кнопка вкл./выкл. В экстренном случае вы можете выключить поверхность нажатием на эту кнопку, но для повторного включения вам все равно потребуется разблокировать поверхность.

### **Защита от перегрева**

Встроенный датчик температуры отслеживает температуру внутри



варочной поверхности. При перегреве работа варочной поверхности будет остановлена автоматически.

### **Индикатор остаточного тепла**

После длительного приготовления на варочной поверхности возникает остаточное тепло. Во избежание ожогов на индикаторе будет светиться «Н».

### **Автовыключение**

Другой функцией безопасности варочной панели является автоотключение. Если вы забыли отключить поверхность, она выключится автоматически.

В таблице указано стандартное время отключения

Уровень мощности	1	2	3	4	5	6	7	8	9
Стандартное время отключения	8	8	8	4	4	4	2	2	2

### **Использование таймера**

Вы можете использовать таймер двумя различными способами:

- Вы можете использовать его в качестве минутного таймера. В этом случае таймер не выключит любую конфорку, когда установленное время истекло.
- Вы можете настроить его, чтобы выключить одну конфорку после установленного времени.
- максимальное время работы таймера – 99 минут

### **Использование таймера в качестве Таймер минутный**

Если вы не выбрали ни одну зону нагрева.

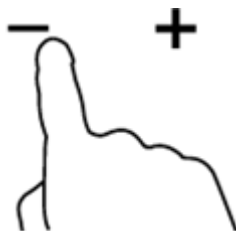
Таймер используется в качестве ежеминутного напоминания.

1. Убедитесь, что плита включена.

Примечание: вы можете использовать Таймер минутный, даже если вы не выбрали ни одну конфорку.

2. Коснитесь кнопки таймера. Индикатор таймера покажет "--"

3. Установите время нажатием «+» или «-» кнопок, регулирующих таймер, индикатор начнет мигать.



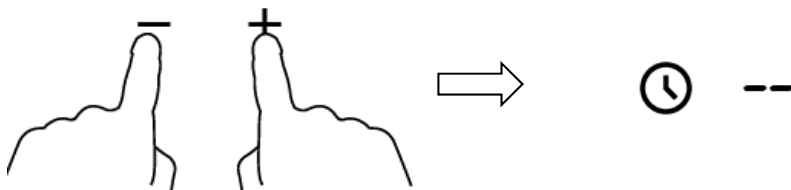
Внимание:

Нажмите «+» или «-» на панели управления таймера один раз, чтобы уменьшить или увеличить на 1 минуту.

Нажмите и удерживайте «+» или «-» на панели управления таймера уменьшая или увеличивая на 10 минут.

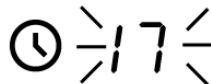
Если установочное время будет более 99 минут, то таймер автоматически вернется к «0».

4. Нажмите «+» или «-» одновременно, таймер отменяется, на минутном индикаторе высветиться "--".



5. Когда будет установлено время, начнется обратный отсчет.

На дисплее отображается оставшееся время и индикатор таймера будет мигать в течение 5 секунд.



**ПРИМЕЧАНИЕ:** красная точка рядом с индикатором уровня мощности загорится указывает, что выбран зона.

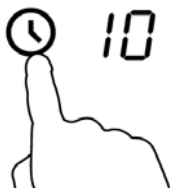
6. Когда время выйдет, на индикаторе высветиться "--" и в течении 30 секунд будет звучать сигнал.



## Установка таймера для одной конфорки

1. Коснитесь кнопки регулировки рабочей зоны

2. Установите время, нажимая кнопки управления таймером



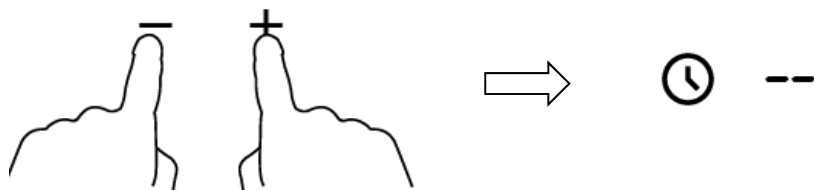
Внимание: Нажмите «-» или «+» на панели управления таймера один раз, чтобы уменьшить или увеличить на 1 минуту.



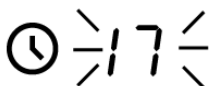
Нажмите и удерживайте «-» или «+» на панели управления таймера уменьшая или увеличивая на 10 минут.

Если установочное время будет более 99 минут, то таймер автоматически вернется к «0»

3. Нажмите «-» или «+» одновременно, таймер отменяется, на минутном индикаторе высветиться "--".



4. Когда будет установлено время, он начнет отсчет немедленно. На дисплее появится оставшееся время и индикатор таймера будет мигать в течение 5 секунд.



ПРИМЕЧАНИЕ: красная точка рядом с индикатором уровня мощности загорается указывая, какая зона выбрана



5. Когда время таймера закончится, конфорка автоматически выключится.

ПРИМЕЧАНИЕ: Если вы хотите изменить время после того как таймер установлен, вы должны начать с пункта 1



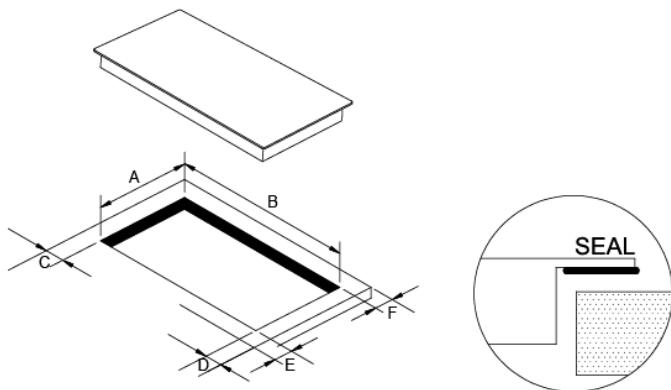
## Технические характеристики

Индукционная варочная поверхность	МС-НД301
Зоны нагрева	2 зоны
Напряжение питания	220-240В
Установленная электрическая мощность	3000Вт
Размер продукта D×W×H(мм)	288X520X55

Мы постоянно стремимся улучшать нашу продукцию, поэтому оставляем за собой право, изменять технические характеристики без предварительного уведомления.

## Установка

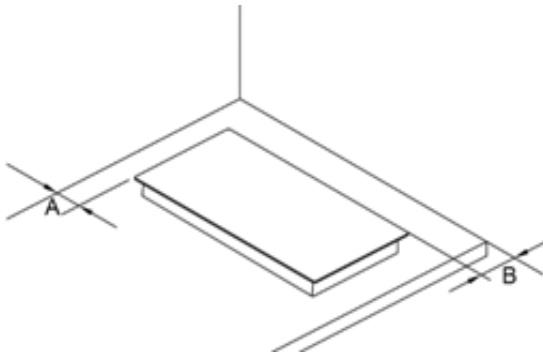
Просверлите отверстие на поверхности стола в соответствии с размерами указанными на рисунке 1. Оставьте вокруг отверстия минимум 5 см поверхности стола. Толщина стола должна быть не менее 30 мм. Чтобы стол не деформировался под воздействием тепла, он должен быть сделан из термостойкого материала.



A	B	C	D	E	F
268 +4-0 мм	500 +4-0 мм	50 мм mini	50 мм mini	50 мм mini	50 мм mini

Рис.1

2. Керамическая плита может быть использована на столе верхней части шкафа. Керамическая плита должна располагаться горизонтально. Как показано ниже:

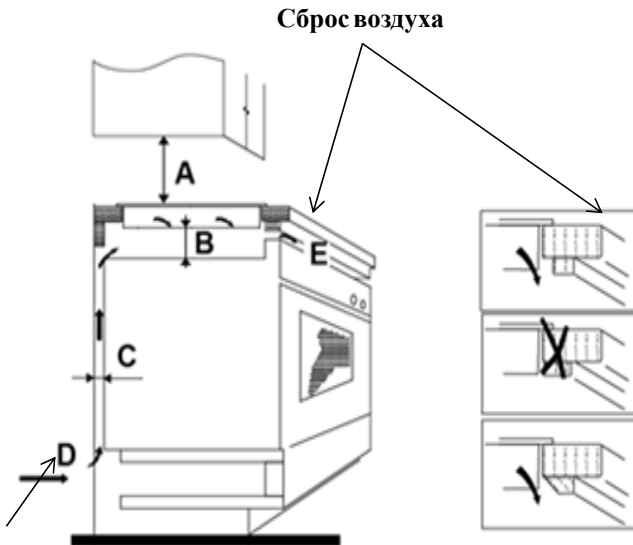


A	B
50 мм mini	50 мм mini

Убедитесь, что варочная поверхность хорошо проветривается и ничто не препятствует забору и сбросу воздуха.



Внимание: расстояние между варочной поверхностью и подвесным шкафом над плитой должно быть не менее **760 мм**



Забор воздуха

Рис.2

A(мм)	B(мм)	C(мм)	D	E
760	50 mini	30 mini	Забор воздуха	Выход воздуха 10 мм

После установки, зафиксируйте плиту, закрутив четыре болта в кронштейны снизу (см. рисунок 3)

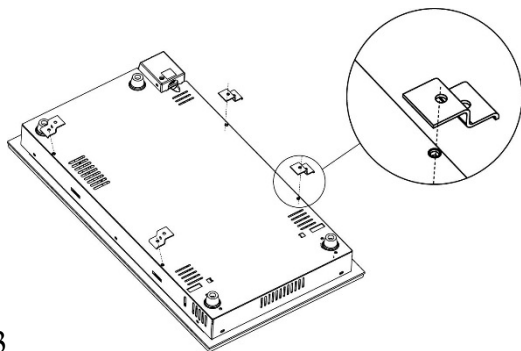
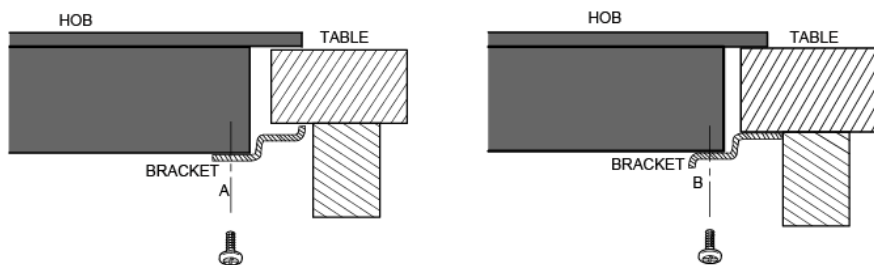


Рис.3

Отрегулируйте положение кронштейнов для различной толщины стола.



## **Меры предосторожности при монтаже варочной поверхности**

1. Стеклокерамическая панель должна быть установлена квалифицированным персоналом техников. Пожалуйста, никогда не занимайтесь установкой самостоятельно.
2. Варочная поверхность не должна быть установлена непосредственно над посудомоечной машиной, холодильником, морозильником, стиральной машиной или сушилкой для белья, так как влажность может привести к повреждению электроники варочной панели.
3. Конфорки должны быть установлены таким образом, чтобы нормально обеспечить тепловое излучение.
4. Стены и зоны выше поверхности рабочего стола должны выдерживать высокие температуры.
5. Межпанельные составы и клеи должны быть устойчивы у воздействию высоких температур.
6. Для варочной поверхности нельзя использовать пароочиститель.
7. Эта стеклокерамическая поверхность может быть подключен только к источнику питания с сопротивлением системы не более чем 0,427 Ом. В случае необходимости, обратитесь к власти питания для информация система сопротивление.

## **Очищение и техническое обслуживание**

Вы можете без усилий очистить керамическую поверхность используя способы, перечисленные ниже.

<b>Тип загрязнения</b>	<b>Метод очищения</b>	<b>Приспособление для очищения</b>
Легкое	Очищение горячей водой и влажной губкой	Чистящая губка



Скопление грязи	Очищение горячей водой и абразивной губкой	Специальная чистящая губка для варочных поверхностей
Кольца от посуды и известковый налет	Нанесите на загрязнение белый уксус, а потом протрите сухой тряпкой	Специальное средство для варочных поверхностей
Шоколад, расплавленная пластмасса или алюминий	Для удаления остатков, используйте скребок для варочных поверхностей.	Специальное средство для варочных поверхностей

## Опасность поражения электрическим током

- Не готовьте на сломанной или треснутой варочной поверхности. Если поверхность для приготовления еды разбилась или лопнула, немедленно выключите прибор из электросети (настенный выключатель) и вызовите квалифицированного специалиста.
- Включайте варочную панель из электросети для чистки или технического обслуживания.
- Несоблюдение этой рекомендации может привести к поражению электрическим током или смерти.

## Опасность нагретой поверхности

- Во время использования доступные части этого прибора становятся достаточно горячими, чтобы вызвать ожоги.
- Не позволяйте вашему телу или одежде находится в контакте со стеклокерамической поверхностью, пока поверхность не остынет.
- Никогда не оставляйте металлические предметы (например, кухонная утварь) или пустые кастрюли на варочной панели, поскольку они могут сильно нагреться очень быстро.
- Не подпускайте детей
- Ручки кастрюлей или сковородок могут быть горячими на ощупь.

- Несоблюдение этой рекомендации может привести к ожогам.

## **Инструкции по технике безопасности**

- Никогда не используйте прибор в качестве поверхности для хранения
- Никогда не оставляйте какие-либо предметы или посуду на рабочей поверхности
- Никогда не используйте варочную поверхность для обогрева помещения
- После использования всегда выключайте конфорки и варочную панель, как описано в данном руководстве (то есть с помощью сенсорного управления)
- Не позволяйте детям играть с прибором, сидеть или стоять рядом, а также подниматься на нее
- Не храните предметы, представляющие интерес для детей в шкафах над прибором.
- Не оставляйте детей одних без присмотра в районе, где поверхность находится в использовании.
- Не пытайтесь самостоятельно отремонтировать или заменить любую часть прибора, если специально не рекомендовано в данном руководстве. Все обслуживание и ремонт должен выполняться квалифицированным специалистом.
- Не кладите и не бросайте тяжелые предметы на варочную панель
- Не используйте посуду с неровными краями и не передвигайте кастрюли и сковородки по поверхности стекла, так как это может поцарапать стекло.
- Не используйте металлические мочалки или любые другие абразивные чистящие средства для очистки варочной панели, так как они могут поцарапать индукции стекло
- Если кабель питания поврежден, он должен быть заменен только квалифицированным специалистом
- Данный прибор предназначен для использования в бытовых и аналогичных условиях, таких как: кухонные помещения в квартирах, загородных домах, офисах, гостиницах, мотелях и других средах жилого типа;
- Данное устройство не предназначено для использования детьми и

лицами с ограниченными физическими или умственными способностями или с недостаточным опытом и знаниями, кроме случаев, когда они находятся под контролем лиц, ответственными за их безопасность и прошедшие инструктаж по вопросам использования устройства.

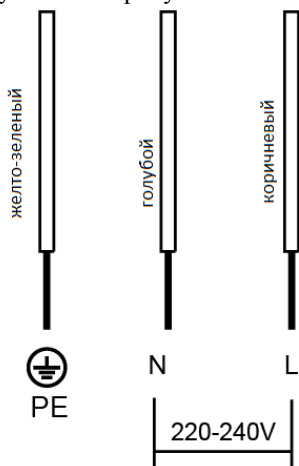
Необходимо следить, что бы дети не играли с устройством.

- Во избежание опасности, поврежденный шнур питания должен быть заменен производителем, сервисным центром или другим квалифицированным персоналом.
- Для варочной поверхности нельзя использовать пароочиститель.
- Контролируйте состояние устройство по его собственным индикаторам. После использования, выключите варочную панель. Прибор не предназначен для эксплуатации с помощью внешнего таймера или отдельной системой дистанционного управления.

## Подключение к источнику питания

Разъем должен быть подключен к стандартному разьему или однополюсному выключателю.

Схема подключения указана на рисунке.



1. Во избежание несчастных случаев, при повреждении кабеля его необходимо заменить с помощью специалистов послепродажного

обслуживания.

2. Если прибор подключен непосредственно к сети питания, то многополюсный выключатель должен быть установлен с минимальным зазором между контактами 3 мм.

3. Специалист, осуществляющий установку, должен убедиться в правильности электрического соединения и соблюдении правил безопасности.

4. Кабель не должен быть согнут или пережат.

5. Квалифицированный специалист должен регулярно проверять кабель, и, в случае необходимости, заменить его.

## Меры предосторожности и техническое обслуживание.



Во избежание повреждения варочной поверхности, не располагайте на ней неровные и шершавые предметы.



При возникновении трещин на варочной поверхности, необходимо обесточить прибор во избежание удара электрическим током.



Никогда не мойте варочную поверхность непосредственно водой.



Не используйте варочную поверхность для разогрева кастрюль и сковород без продуктов питания внутри. В противном случае, ее эксплуатационные свойства могут быть нарушены и это приведет к возникновению опасности.



После длительного использования, в течение некоторого времени варочная поверхность остается горячей. Во избежание ожогов, никогда не прикасайтесь к поверхности сразу же после использования.



Держите электрические приборы в недоступном для детей месте. Не позволяйте детям использовать технику без присмотра.



Утилизация: Не выбрасывайте этот продукт вместе с прочими городскими отходами. Данный вид продукции требует специальной утилизации.



Прибор необходимо использовать только в помещении



Необходимо регулярно очищать поверхность во избежание попадания мусора в вентиляционные отверстия, что может привести к нарушению нормальной работы варочной поверхности.



Импортер в Российскую Федерацию: ООО «Ориент Хоусхолд Аплиансес»

Адрес: 127566, Москва, Алтуфьевское шоссе, д.48

Изготовитель: Guangdong Midea Kitchen Appliances Manufacturing Co., Ltd

Адрес: No.6 Yongan Road, Beijiao Shunde, Foshan, Guangdong Province, P.R. China

