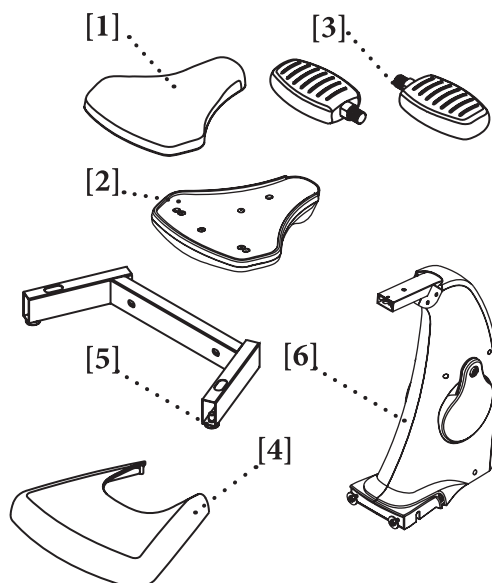
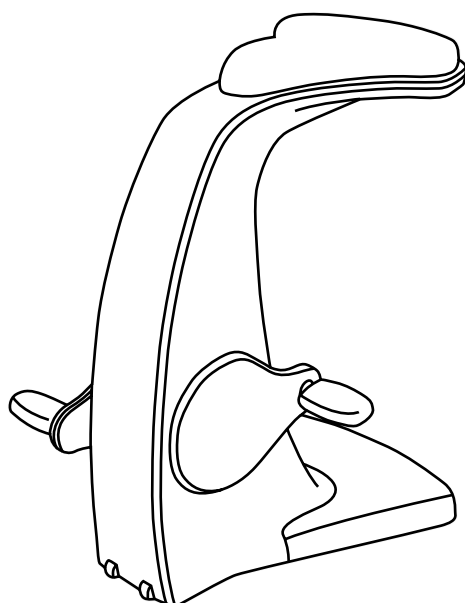


ПЕРВЫЕ ШАГИ

Распакуйте картонную упаковку на свободной поверхности. Проверьте наличие запчастей для сборки согласно представленному ниже списку. А так же проверьте изделие на отсутствие видимых дефектов и повреждений. Не выбрасывайте упаковку до завершения монтажа. Необходимые для монтажа инструменты и материалы прилагаются.

- [1] Подушка сидения
- [2] Нижнее покрытие сидения
- [3] Педали
- [4] Заднее декоративное покрытие
- [5] Задняя опорная рама
- [6] Основная рама



ИНФОРМАЦИЯ

Некоторые детали могут быть установлены предварительно. Если какая-либо деталь отсутствует в принадлежностях для монтажа, проверьте, не была ли она установлена предварительно.

Принадлежность для монтажа	№ детали и описание	Кол-во
	№29 - Предохранительная пластинка (M8)	2 шт.
	№33 - Винт (M4x12мм)	4 шт.
	№39 - Болт (M8x1.25x16 мм)	2 шт.
	№40 - Болт (M8x1.25x30 мм)	2 шт.
	№41 - болтов (M8x1.25x50мм)	1 шт.

Следующие инструменты для монтажа прилагаются:



Многофункциональный гаечный ключ с крестовой отверткой



Ключ для винтов с шестигранником (6мм)

КОНСТРУКЦИЯ

ШАГ 1 – ЗАДНЯЯ ОПОРНАЯ РАМА

[a] Достаньте основную раму [1] вместе с формованным пенопластом [A] из картонной упаковки.

[b] Поставьте основную раму [1] в формованном пенопласте [A] на пол.

Указание: Если поставить основную раму [1] без формованного пенопласта [A], то могут возникнуть царапины.

[c] Две подкладные шайбы [30] и две нейлоновые гайки (M8)[43] уже предварительно установлены на обратной стороне основной рамы [1] (смотрите схему 1). Удалите их для установки задней опорной рамы [2] на основной раме [1].

ШАГ 2 – ЗАДНЕЕ ПОКРЫТИЕ

[a] Присоедините заднее покрытие [13] к основной раме [1] и закрепите его с помощью четырех винтов (M4x12 мм) [33]

[b] Теперь поднимите основную раму [1] и удалите пенопласт [A]

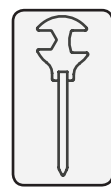
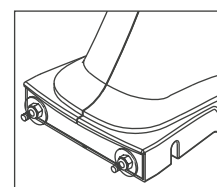
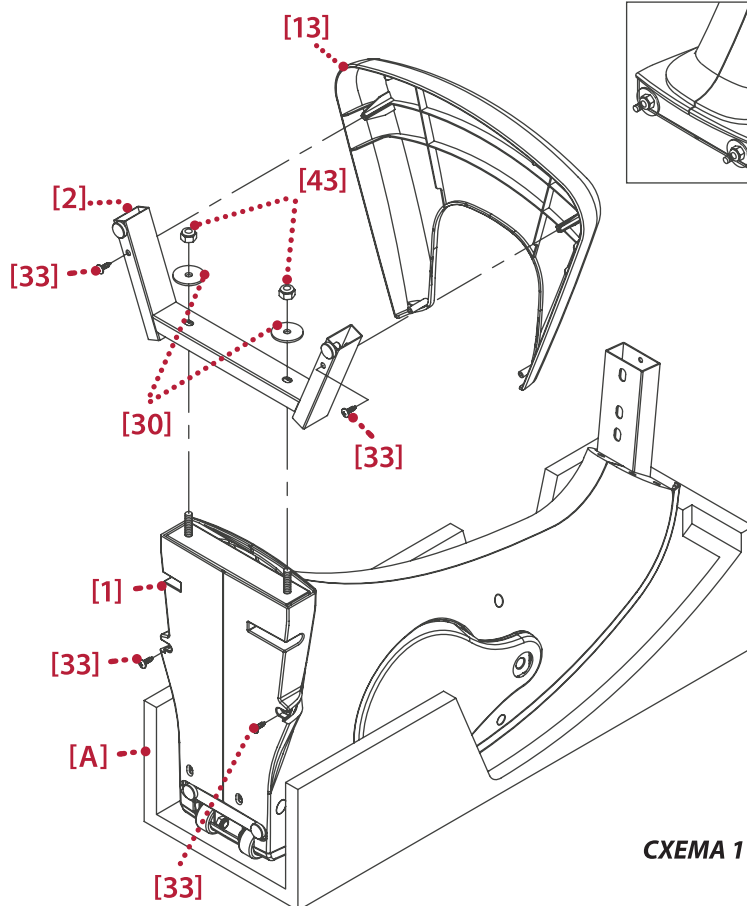


СХЕМА 1



Используйте ключ для винтов и шестигранников

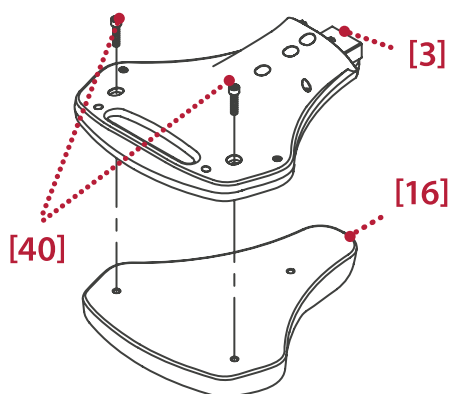


СХЕМА 2

ШАГ 3 – ПОДУШКА СИДЕНИЯ И ПОКРЫТИЕ СИДЕНИЯ (Смотрите схему 2).

[a] Для простого монтажа переверните нижнее покрытие сидения [3] и подушку сидения [16].

[b] Положите покрытие сидения [3] на подушку сидения [16] и закрепите ее двумя винтами (M8xр1.25x30 мм) [40].

Перед тем как перейти к следующим шагам убедитесь, что вышеуказанные детали хорошо закреплены.

ШАГ 4 – СИДЕНИЕ И ПЕДАЛИ (Смотрите схему 3).

[a] Закрепите сидение [3] на основной раме [1] с помощью двух подкладных шайб (M8) [29], двух винтов (M8xр1.25x16 мм) [39] и дополнительного винта (M8xр1.25x50 мм) [41].

[b] Вставьте правую педаль [10] в правую зону вращения основной рамы [1]. Поверните правую педаль [10] по часовой стрелке и затяните ее как можно крепче.

[c] Вставьте левую педаль [9] в левую зону вращения основной рамы [1]. Поверните левую педаль [9] против часовой стрелки и затяните ее как можно крепче.

[d] Завершите монтаж, и прежде чем Вы начнете пользоваться тренажером убедитесь, что все детали крепко затянуты.

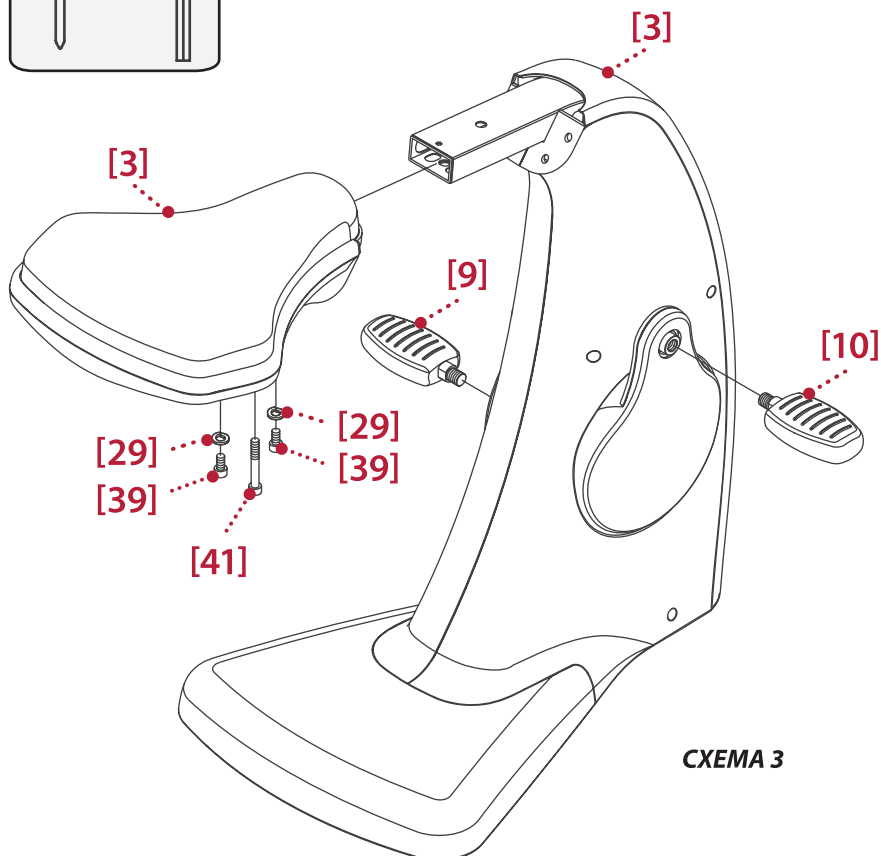
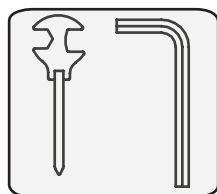


СХЕМА 3



Поставьте пальцы сюда.

ТРАНСПОРТИРОВКА

Поставьте пальцы на специальное отверстие на обратной стороне сидения и слегка приподнимите его. Теперь Вы легко сможете вернуть тренажер в нужное по-

ПРАВИЛА БЕЗОПАСНОСТИ

Во избежание риска получения тяжелых травм внимательно прочтите следующие правила безопасности перед началом эксплуатации тренажера!

- Прочтите все предупредительные указания на тренажере.
- Прочтите данную инструкцию по применению и тщательно соблюдайте ее перед началом эксплуатации тренажера. Перед использованием убедитесь, что он правильно собран, что все винты и гайки закручены.
- Не подпускайте к тренажеру детей и домашних животных, особенно во время его использования. Не позволяйте детям и домашним животным использовать тренажер или играть с ним.
- Тренажер необходимо устанавливать и эксплуатировать на твердой ровной поверхности. Не устанавливайте тренажер на коврах или неровных поверхностях.
- Перед каждым использованием проверяйте тренажер на наличие изношенных или незакрепленных деталей.
- До начала использования тренажера закрепите все незакрепленные детали и замените изношенные детали.
- При разработке персональной программы по фитнесу следуйте рекомендациям Вашего врача.
- Всегда выбирайте интенсивность и продолжительность, оптимально подходящие Вашей физической форме. Учитывайте свой допустимый предел и, используя данный тренажер, всегда действуйте в соответствии со здравым смыслом.
- При использовании данного тренажера не надевайте свободную и свисающую

одежду.

- При подъеме и спуске с тренажера, а также во время его монтажа всегда соблюдайте равновесие. Потеря равновесия может привести к падению и тяжелым травмам.

- Данным тренажером нельзя пользоваться людям с весом более 120 кг.

- Данный тренажер может использоваться одновременно лишь одним человеком.

- Данный тренажер создан для домашнего использования.

- Обслуживание: незамедлительно замените бракованные детали или воздержитесь от использования тренажера до полного его ремонта.

- Убедитесь, что для тренажера имеется достаточно места. Расстояние между тренажером и какими-либо препятствиями и объектами должно составлять минимум 1 метр.

ХРАНЕНИЯ / УХОД

С помощью регулярного ухода Вы увеличите срок службы Вашего Мовелло и одновременно обеспечите его постоянную бесперебойную работу.

1. Рекомендуемое хранение: в сухом, защищенном от пыли месте.

2. Не хранить Мовелло рядом с жидкостями и открытым огнем.

3. Протирайте тренажер сухой мягкой салфеткой.

ДЕКЛАРАЦИЯ СООТВЕТСТВИЯ ТРЕБОВАНИЯМ ЕС

Соответствует директиве 2006/95/ЕС

ТЕХНИЧЕСКИЕ ХАРАКТЕРИСТИКИ

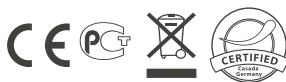
Размеры (картонной упаковки):

73 x 25 x 46 см

Масса: 19 кг

Максимальная нагрузка: 120 кг

Сертификаты:



Генеральный импортер в России:

ООО «Альфа БС»

109518, Москва,
ул. Грайвороновская, д.4 стр.1

тел: (495) 229-45-32

факс: (495) 229-45-33

Эл. адрес: info@casada.ru

Адрес в интернете: www.casada.ru

Авторское право на изображение и тексты принадлежит «Casada International GmbH» они не могут быть использованы иначе, нежели с явного согласия владельца.

Авторское право © 2012 г.
Casada International GmbH

Все права защищены.

