



**ДЕТСКИЙ СПОРТИВНО - ИГРОВОЙ КОМПЛЕКС
СК-3.3.14.27**

**ПАСПОРТ
СК-3.3.14.27 ПС**



ЗАО «ЗАВОД ИГРОВОГО СПОРТИВНОГО ОБОРУДОВАНИЯ»

428037, Россия, Чувашская Республика, г. Чебоксары,
Монтажный проезд, 6б

тел./факс (8352) 222-123, (8800) 250-06-69,
E-mail: romana@romana.ru, www.romana.ru.

Внимательно прочтите паспорт (ПС) для ознакомления с правилами монтажа, безопасной эксплуатации, обслуживания, транспортировки и хранения изделия «Детский спортивно - игровой комплекс». Далее – КОМПЛЕКС.

Работы по монтажу КОМПЛЕКСА должны производить не менее 2-х человек после изучения инструкции по монтажу.

Паспорт рекомендуется хранить в течение всего срока эксплуатации КОМПЛЕКСА.

Во избежание получения травм не допускается:

- присутствие и участие детей при монтаже КОМПЛЕКСА;
- проведение регулировки КОМПЛЕКСА детьми;
- проведение занятий детей на КОМПЛЕКСЕ без присмотра взрослых;
- проведение занятий на КОМПЛЕКСЕ более чем одним ребенком.

1. ОБЩИЕ СВЕДЕНИЯ

- 1.1 Наименование Спортивно - игровой комплекс СК-3.3.14.27
 1.2 Предприятие ЗАО «ЗИСО» г.Чебоксары
 1.3 Место установки На открытых уличных (дачных участках)
 1.4 Нормативные документы, в соответствии с которыми изготовлен КОМПЛЕКС:
 ГОСТ Р 52167, ГОСТ Р 52169, ГОСТ Р 52168.

2. ТЕХНИЧЕСКИЕ ХАРАКТЕРИСТИКИ

Таблица 1

Габаритные размеры, мм	Длина	3900
	Ширина	2520
	Высота от уровня земли	2330
Вес брутто, кг, не более		148
Допустимая нагрузка на комплекс, кроме навесного оборудования, кг		100
Допустимая нагрузка на навесное оборудование (канат, качели, сетку для лазания), кг		50
Минимальная толщина ударопоглощающего покрытия (песок, древесные опилки) в зоне приземления, мм		300
Минимальный возраст ребенка, лет		3
Срок службы, лет (не менее)		5
Климатическое исполнение		УХЛ1

Общий вид



Зона безопасности
1750

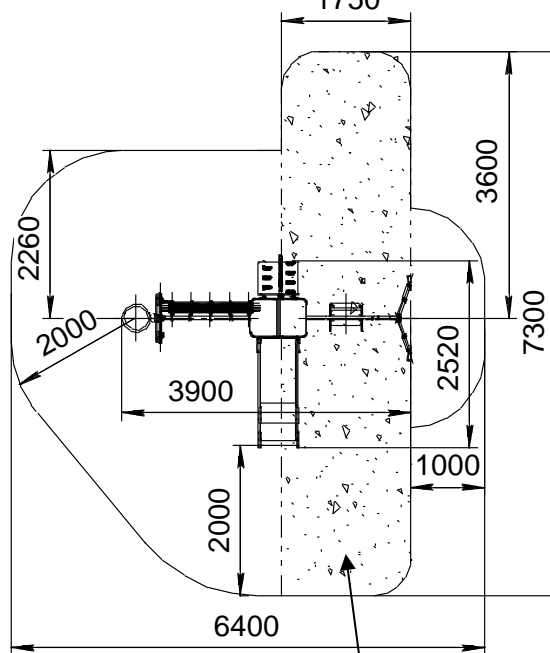


Рис.1

Зона приземления

3. УСТРОЙСТВО

3.1 Состав изделия.

3.1.1 КОМПЛЕКС представляет собой сборно-разборную каркасную конструкцию из металлических труб, устанавливаемую на бетонированные опоры

3.1.2 Основными составными элементами КОМПЛЕКСА являются:

Стойки; Горка; Баскетбольный щит; Балки; Игровая площадка; Качели, Сетка для лазания, Лаз с канатом, Крыша с тентом.

3.1.3 Для выполнения спортивных упражнений и проведения игр на элементы КОМПЛЕКСА может устанавливаться навесное оборудование.


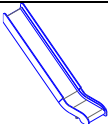
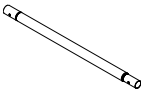
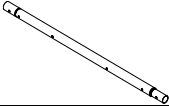
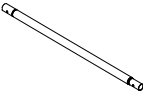
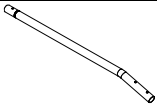
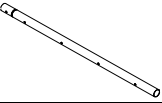
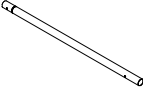
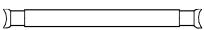
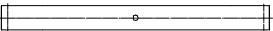
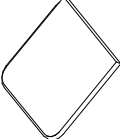



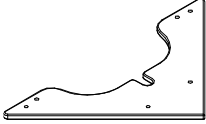

Примечание: В связи с постоянной работой над совершенствованием выпускаемой продукции возможны изменения, не отраженные в настоящем руководстве. Внесенные изменения не ухудшают потребительские свойства продукции.

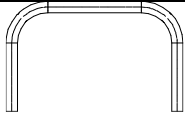
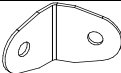
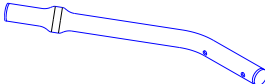
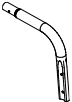
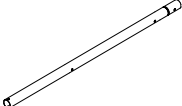
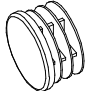
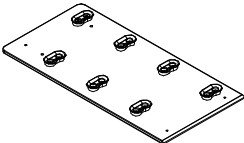

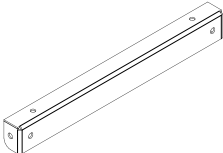
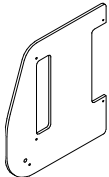
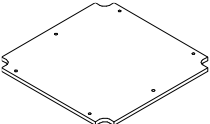

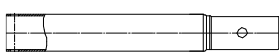


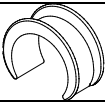



3.2 Сведения по применённым материалам.

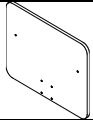
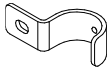
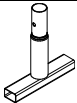
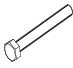
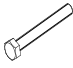
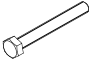
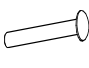
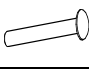

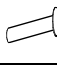
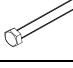

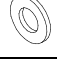

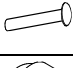



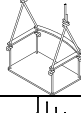

Материалы, применённые при изготовлении деталей КОМПЛЕКСА, разрешены к применению в продукции, предназначенной для детей, и имеют санитарно-эпидемиологические заключения (СЭЗ).

4. КОМПЛЕКТНОСТЬ

Таблица 2

№ поз	Сборочные единицы и детали		Кол, шт	№ п/э пак	№ упак.
	Наименование Обозначение	Рис.	СК-3.3.14.27		
1	Грунтозацеп 1.ИСО-11.00		2		1
2	Горка 950 Гр-02.00 Гр-02.00 ИМ		1		4
4	Стойка нижняя 820 СК-3.3.14.22.01.001		2		1
4.1	Стойка нижняя СК-3.3.19.02.01.01.001		2		1
4.2	Стойка нижняя СК-3.3.19.02.01.01.001-01		4		1
5	Стойка верхняя (с заглушкой) СК-3.3.19.02.03.001		2		1
5.1	Стойка верхняя СК-3.3.14.22.02.01.001		4		1
5.2	Стойка верхняя СК-3.3.14.22.02.01.001-01		2		1
6	Ступень металлическая 1.ДСК-Пр.00.490.00.01		4		1
7	Связь 446 СК-3.3.14.22.04.002		3		1
8	Скат СК-3.3.14.27.01.001		2		1
9	Корпус ДСК 05-011		28	1	1
10	Заглушка ДСК 05-012		50	1	1
11	Корпус плоский ДСК 05-011-01		22	1	1
12	Боковина СК-3.3.14.27.01.002		2		1
13	Втулка ДСК 05-018-01		4	1	1

14	Скоба ДСКМ 01.217.00		2		1
15	Кронштейн 35x35 ДСК 02.044-02		2	2	2
16	Стойка лаза с заглушками ДСКМ 01.218.00		2		2
18	Отвод СК-3.3.19.02.05.002		1		2
19	Балка СК-3.3.19.02.06.001-01		2		1
20	Заглушка Д42		2	1	1
21	Щит с зацепами в сборе СК-3.3.14.27.03.001		1		2
23	Кронштейн 35x35 ДСК 02.044		10	2	2
24	Балка ДСКМ 02.069.00		2		1
25	Ограждение СК-3.3.14.27.001		1		3
26	Ограждение СК-3.3.14.27.001-01		1		3
27	Площадка СК-3.3.14.27.002		1		1
32	Полухомут 42x42 ДСК 02.057.00		18	3	2
33	Балка СК-3.3.14.27.04.001		1		1
40	Прокладка СК-3.3.19.02.05.001		2	1	1
49	Катушка – клипса ДСК 05.069		2	1	1
50	Катушка – клипса ДСК 05.056		2	1	
56	Заглушка 8,5 ДСК 05.070.00		30	1	1
59	Заглушка ДСК 05.059		4	1	1
123	Кольцо с сеткой СК-3.3.15з.01.09.01		1		2

124	Щит с подкладками в сборе СК-3.3.14.23.01.001		1		2
126	Хомут 42 с полукольцом ИСО-02.31 + ДСК 05.073.00		4	2	2
133	Грунтозацеп СК-3.3.19.02.04		8		2
Стандартные изделия					
62	Болт М8х55.56.016 ГОСТ 7798-92		22	5	2
63	Болт М8х60.56.016 ГОСТ 7798-92		8	5	2
64	Болт М8х65.56.016 ГОСТ 7798-92		12	5	2
66	Болт М8х65.56.016 ГОСТ 7801-81		12	5	2
67	Болт М8х60.56.016 ГОСТ 7801-81		8	5	2
70	Болт М8х30.56.016 ГОСТ 7801-81		14	5	2
71	Болт М8х25.56.016 ГОСТ 7801-81		12	5	2
72	Болт М8х120.56.016 ГОСТ 22032-76		2	5	2
75	Гайка М8.6.016 ГОСТ 5915-98		86	5	2
81	Шайба 8.06.016 ГОСТ 11371-78		116	5	2
85	Шайба 8Н 65Г ГОСТ 6402-70		16	5	2
90	Болт М8х35.56.016 ГОСТ 7801-81		4	5	2
91	Колпачок декоративный №13		60	1	1
	Ключ S=24х13мм		1	2	2
Навесное оборудование					
100	Канат ДСК-ВО 91.02.08-01 ДСК-ВО 91.02.08-01 ПС		1		
103	Качели ДСК-ВО 91.07.11 ДСК-ВО 91.07.11 ПС		1		2
119	Сетка для лазания СК-3.3.20.00.01 СК-3.3.20.00.01 ПС		1		2
Документация					
	Паспорт СК-3.3.14.27 ПС				1

5. ТРАНСПОРТИРОВКА И ХРАНЕНИЕ

5.1 Транспортировка КОМПЛЕКСА производится в упаковке производителя любым видом транспорта, обеспечивающим его сохранность.

5.2 До установки в рабочее положение КОМПЛЕКС хранить в упаковке завода-изготовителя в закрытых сухих помещениях с естественной вентиляцией воздуха.

5.3 Условия хранения КОМПЛЕКСА соответствуют 2(С) по ГОСТ 15150-69.

5.4 После использования КОМПЛЕКСА, при необходимости его перевозки на другое место, рекомендуется использовать упаковку завода-изготовителя.

6. УТИЛИЗАЦИЯ

6.1 Перед отправкой КОМПЛЕКСА на утилизацию необходимо:

- демонтировать КОМПЛЕКС;
- разобрать КОМПЛЕКС. Разборку КОМПЛЕКСА выполнять в последовательности, обратной сборке;
- рассортировать детали по видам материалов, применённых для их изготовления.

6.2 КОМПЛЕКС не содержит опасных для здоровья и жизни веществ.

6.3 Утилизацию отходов осуществлять в соответствии с требованиями СанПиН 2.1.7.1322-03.

7. ГАРАНТИЙНЫЕ ОБЯЗАТЕЛЬСТВА

7.1 Гарантийный срок эксплуатации изделия – 12 месяцев со дня реализации.

7.2 Гарантия не распространяется на изделия:

- поврежденные при перевозке покупателем;
- для которых нарушены правила хранения, сборки и эксплуатации, изложенные в настоящем паспорте;
- не имеющие в паспорте отметок об упаковывании, приёмке ОТК и продаже изделия.

8. СВИДЕТЕЛЬСТВО О ПРИЁМКЕ

Детский спортивно- игровой комплекс **СК-3.3.14.27** соответствует СТО 71030909-007-2011, ГОСТ Р 52167, ГОСТ Р 52169, ГОСТ 52168, ГОСТ Р 52301 и признан годным к эксплуатации.

Дата изготовления «__» _____ 201_ г. Упаковщик _____

ОТК _____

9. ОТМЕТКА О ПРОДАЖЕ

Торговое предприятие _____

Продавец _____ Дата «__» _____ 201_ г.
(подпись) (фамилия)

М.П.

10. ИНСТРУКЦИЯ ПО МОНТАЖУ

10.1 Подготовка к монтажу, инструменты и приспособления.

10.1.1 Распакуйте КОМПЛЕКС.

10.1.2 Внимательно изучите инструкцию по монтажу

10.1.3 Разложите комплектующие детали на заранее подготовленном месте (стол, участок земли).

10.1.4 Убедитесь, что комплектность поставки совпадает с паспортными данными на Ваш КОМПЛЕКС.

10.1.5 В процессе сборки необходимы инструменты, указанные в таблице 3:

Наименование	Примечание
Ключ S=24x13м	1 (входит в комплект)
Строительный отвес	В комплект поставки не входят
Строительный уровень, длиной 1м	
Лестница-стремянка, высотой 1,5м	

10.2 Меры безопасности.

10.2.1 Работы по сборке, разборке и установке КОМПЛЕКСА должны производить не менее 2-х человек.

10.2.2 Не допускается присутствие и участие детей при монтаже КОМПЛЕКСА.

10.2.3 Сборку КОМПЛЕКСА производить поэтапно, следуя указаниям, изложенным в руководстве по эксплуатации.

10.2.4 Для исключения несанкционированного раскручивания резьбовых соединений крепеж закрутить с применением герметика.

10.3 Последовательность сборки и установки КОМПЛЕКСА.

10.3.1 Собрать раскос из двух стоек (поз.4 и поз.5), соединить с балкой для качелей и установить грунтозацепы (поз.133).

10.3.2 Установить две катушки-клипсы (поз.50) на балку для качелей (поз.19).

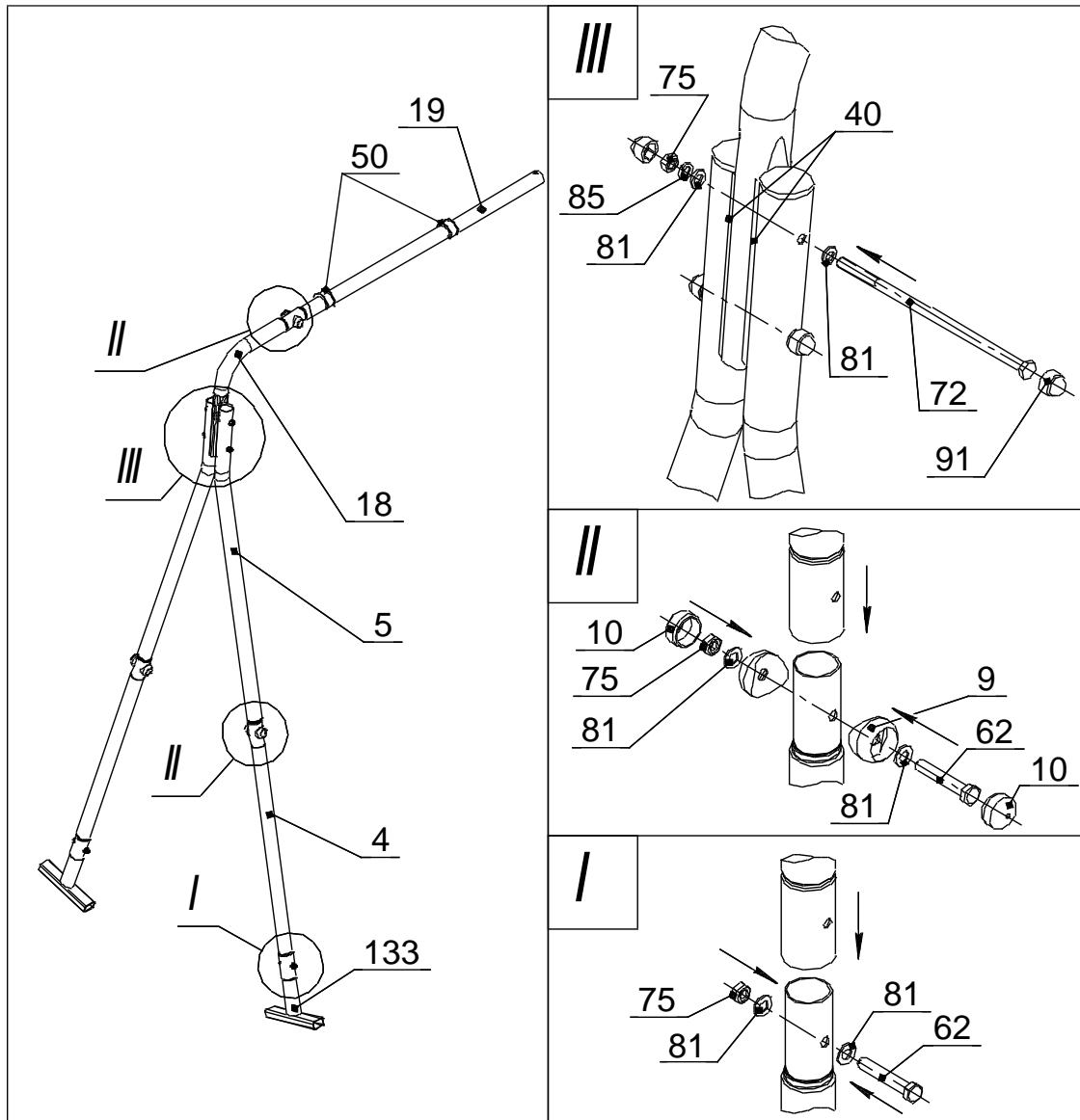


Рис.2

10.3.3 Собрать две лестницы, на которые будут устанавливаться горка, площадка и щит лазательный.

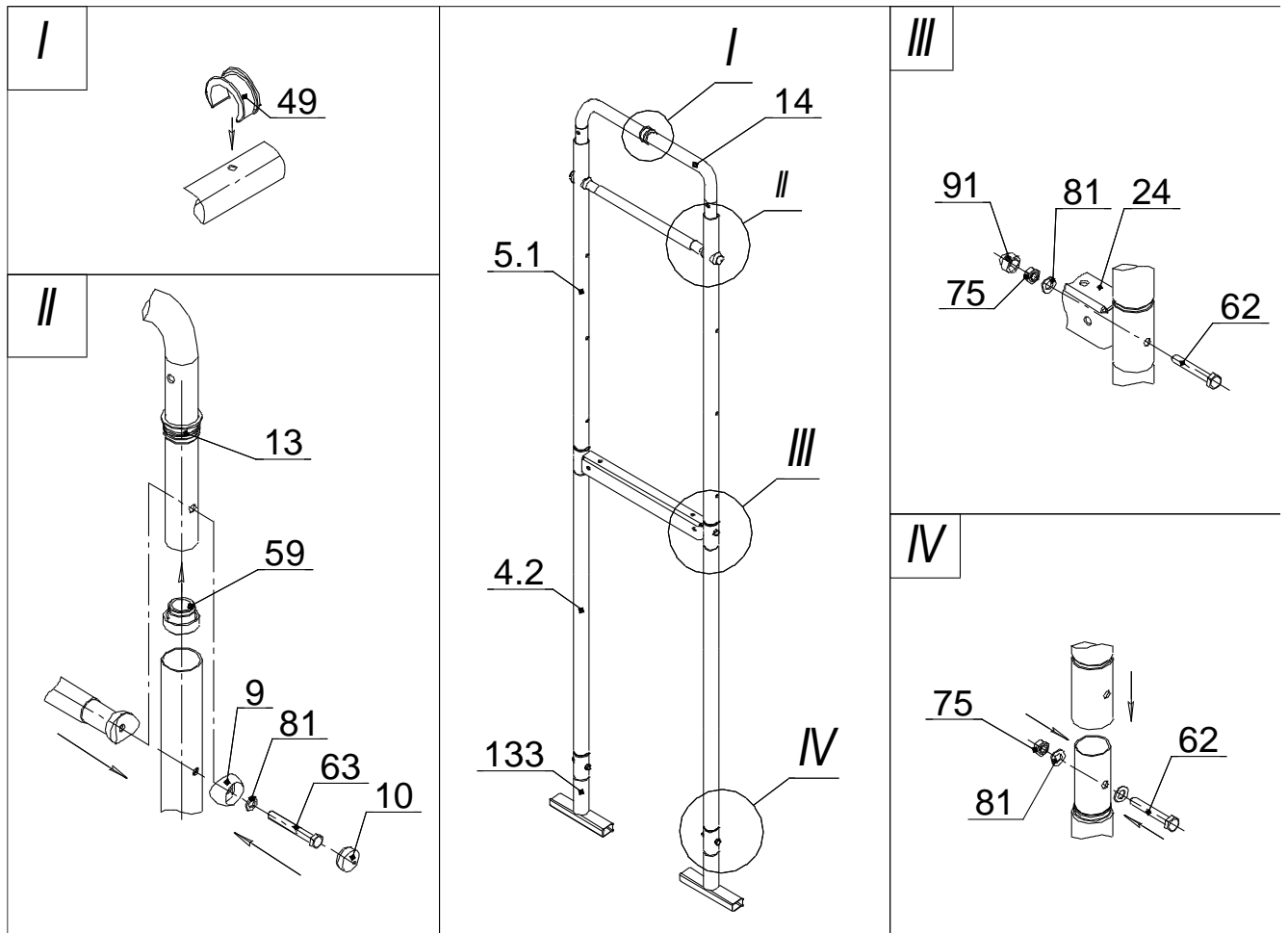


Рис.3

10.3.4 Собрать лестницу, на которую должен будет устанавливаться щит баскетбольный

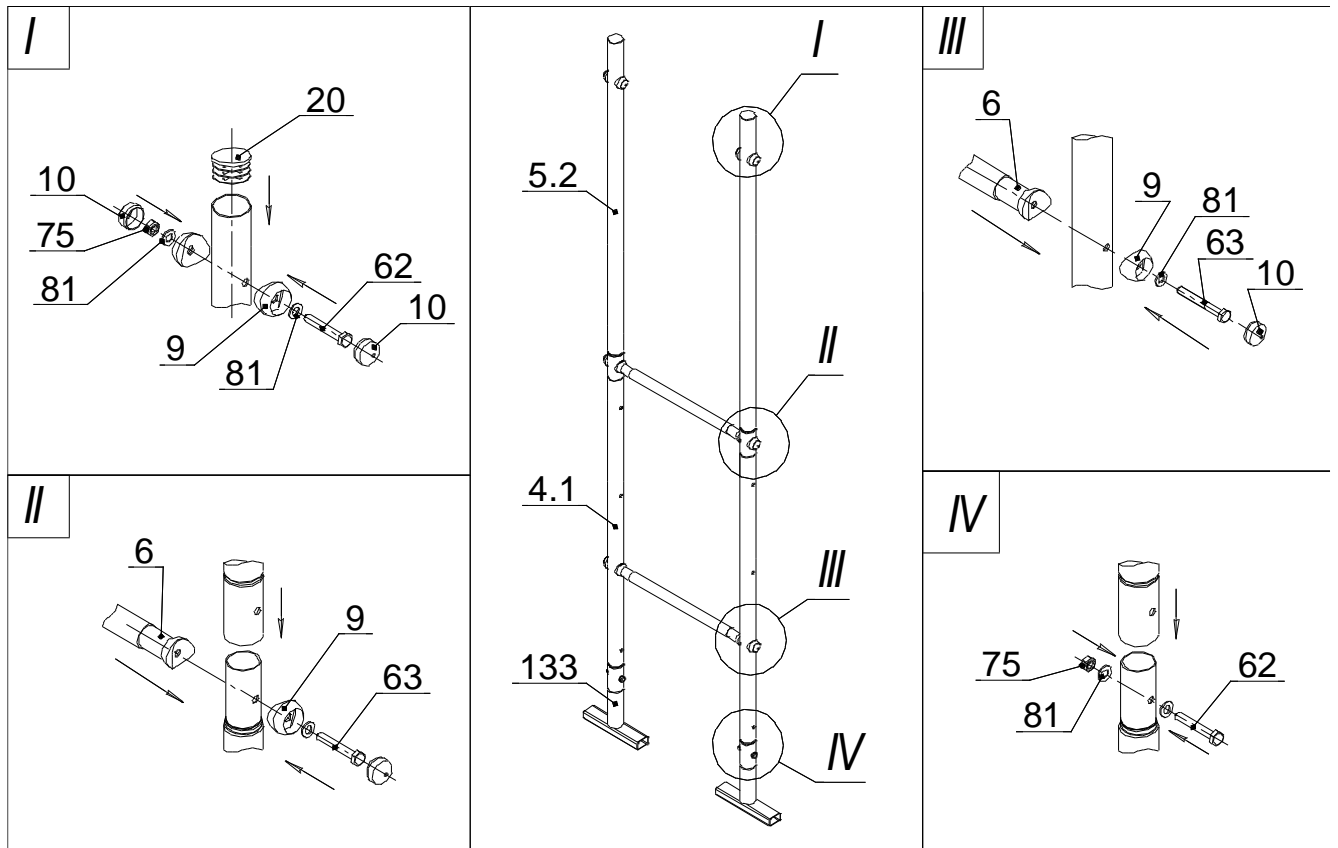


Рис.4

10.3.5 Соединить три лестницы и раскос между собой при помощи связей (поз.7) и балок (поз.19 и поз. 33).

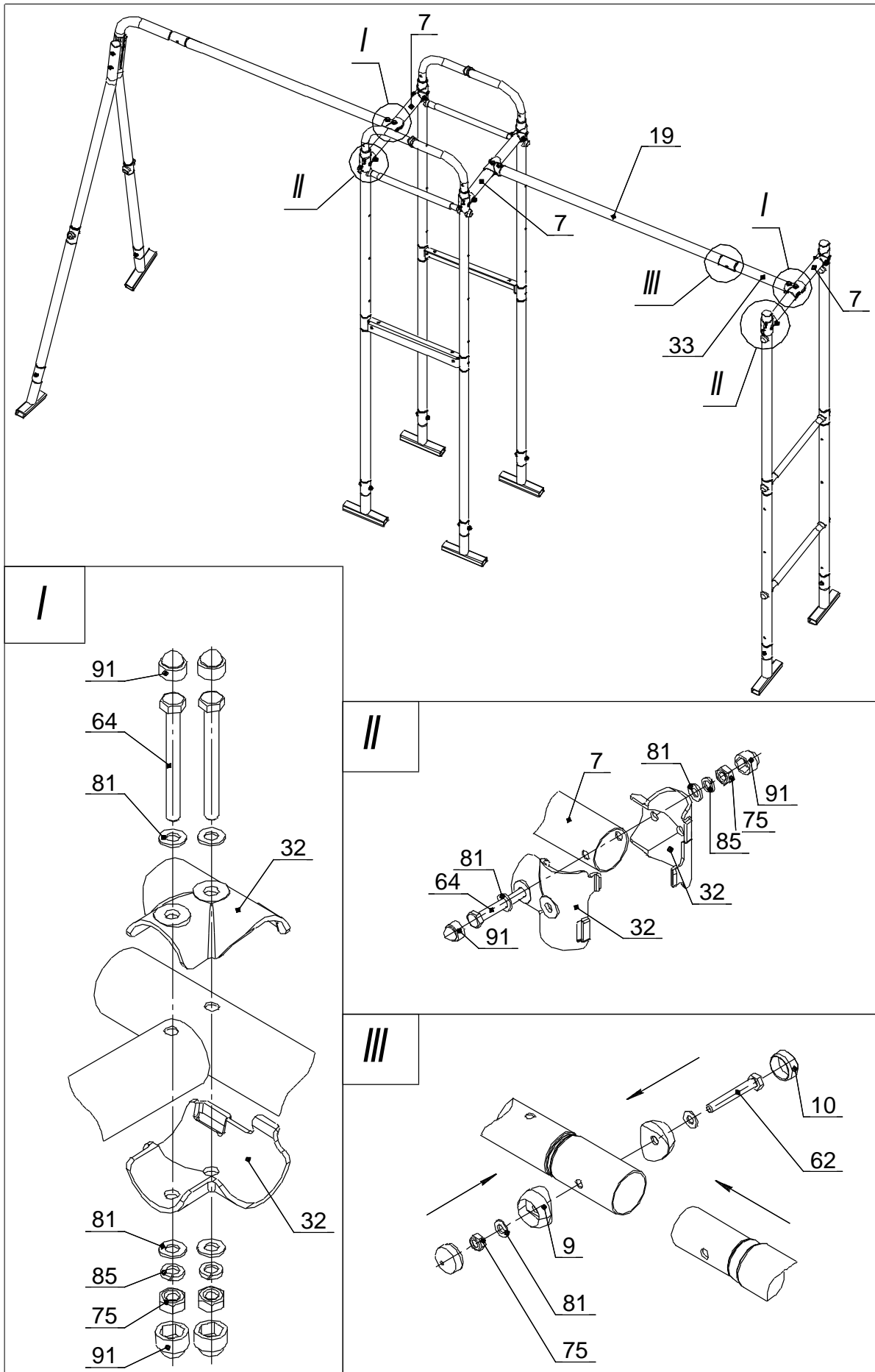


Рис.5

10.3.6 Собрать щит (поз. 124) с кольцом (поз. 123).

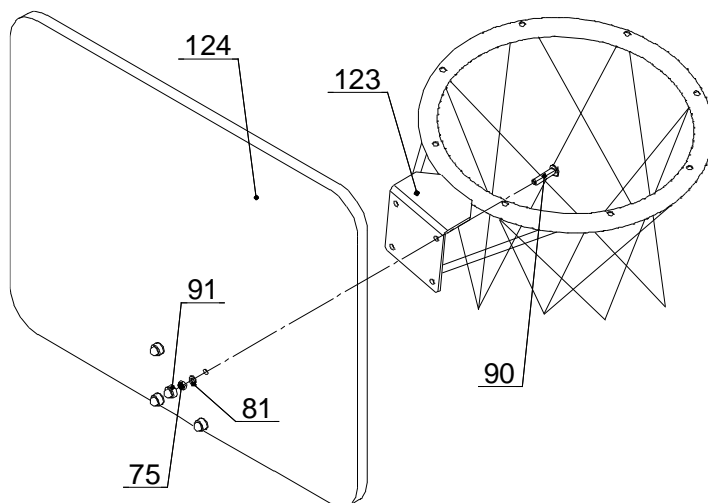


Рис.6

10.3.7 Закрепить щит баскетбольный на лестницу.

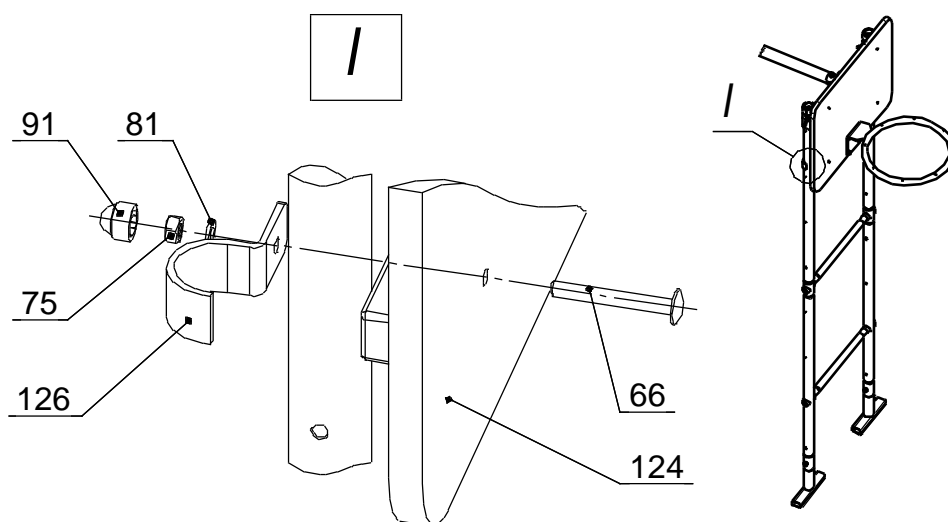


Рис.7

10.3.8 Установить на щит лазательный стойки (поз.16) и кронштейны (поз. 15).

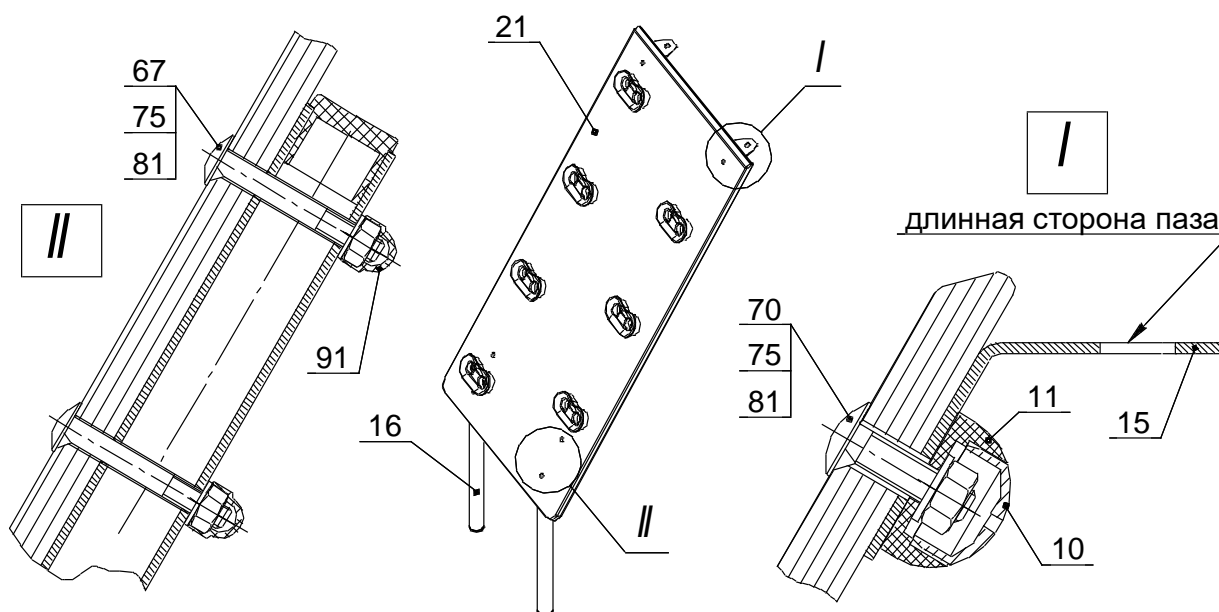


Рис.8

10.3.9 Закрепить щит лазательный и площадку (поз. 27) к балкам (поз. 24).
Установить горку (поз.2) и грунтозацепы (поз.1) согласно инструкции ГР-02.00 ИМ.

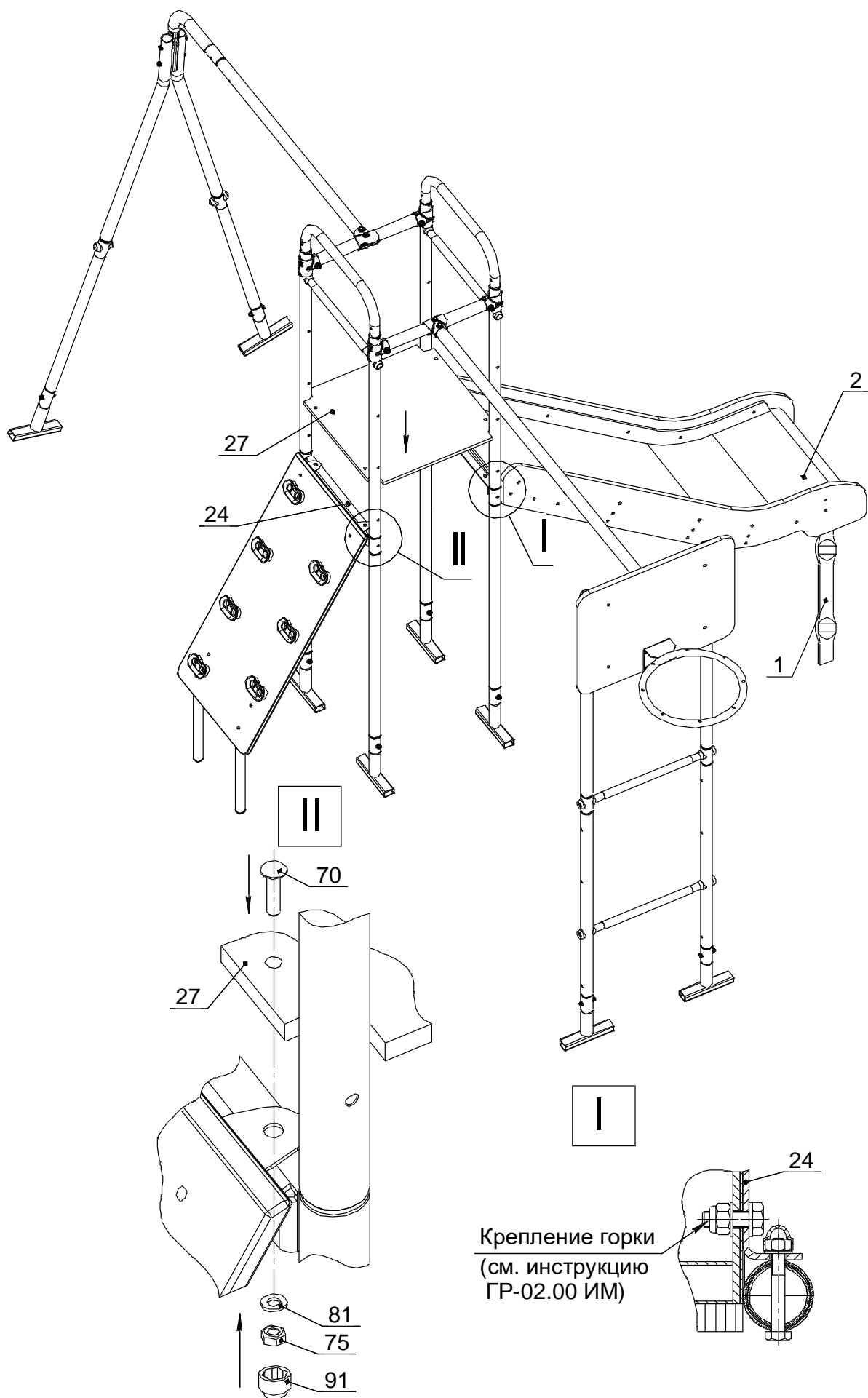


Рис.9

10.3.10 Закрепить ограждения (поз. 25 и поз.26).

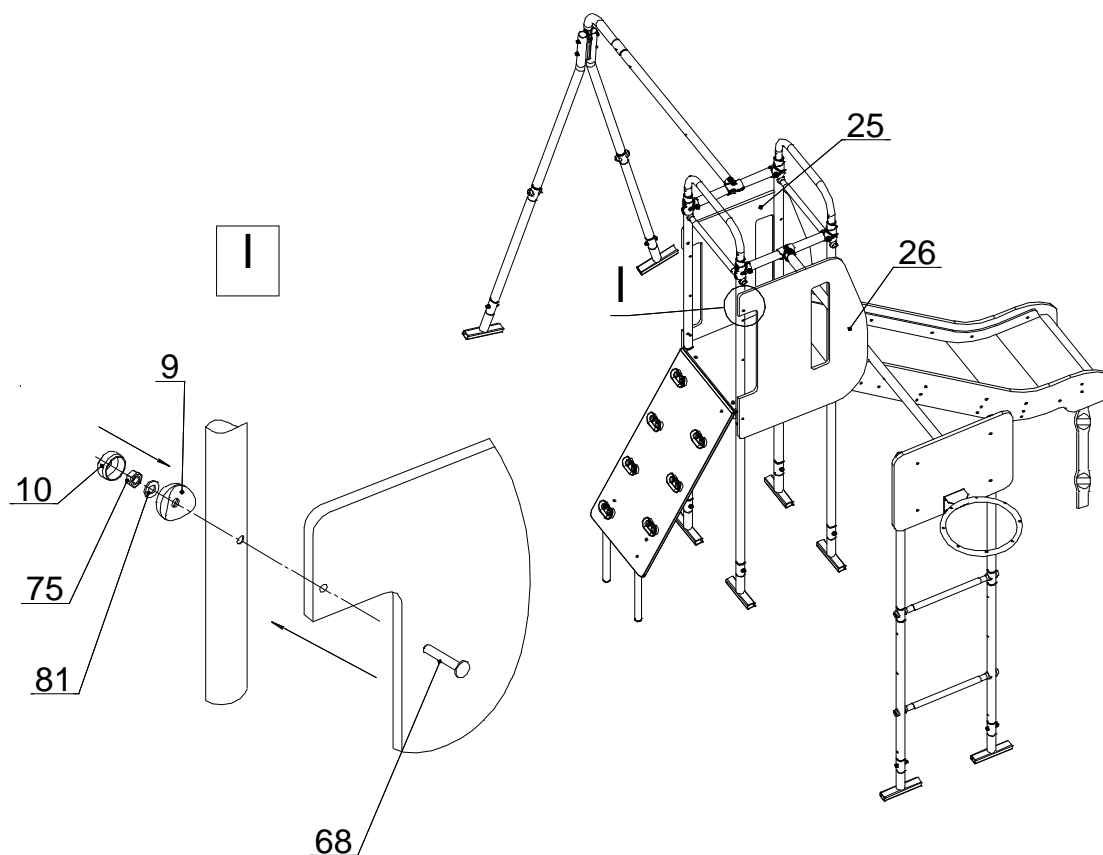


Рис.10

10.3.11 Собрать крышу из боковин (поз. 12) и скатов (поз. 8).

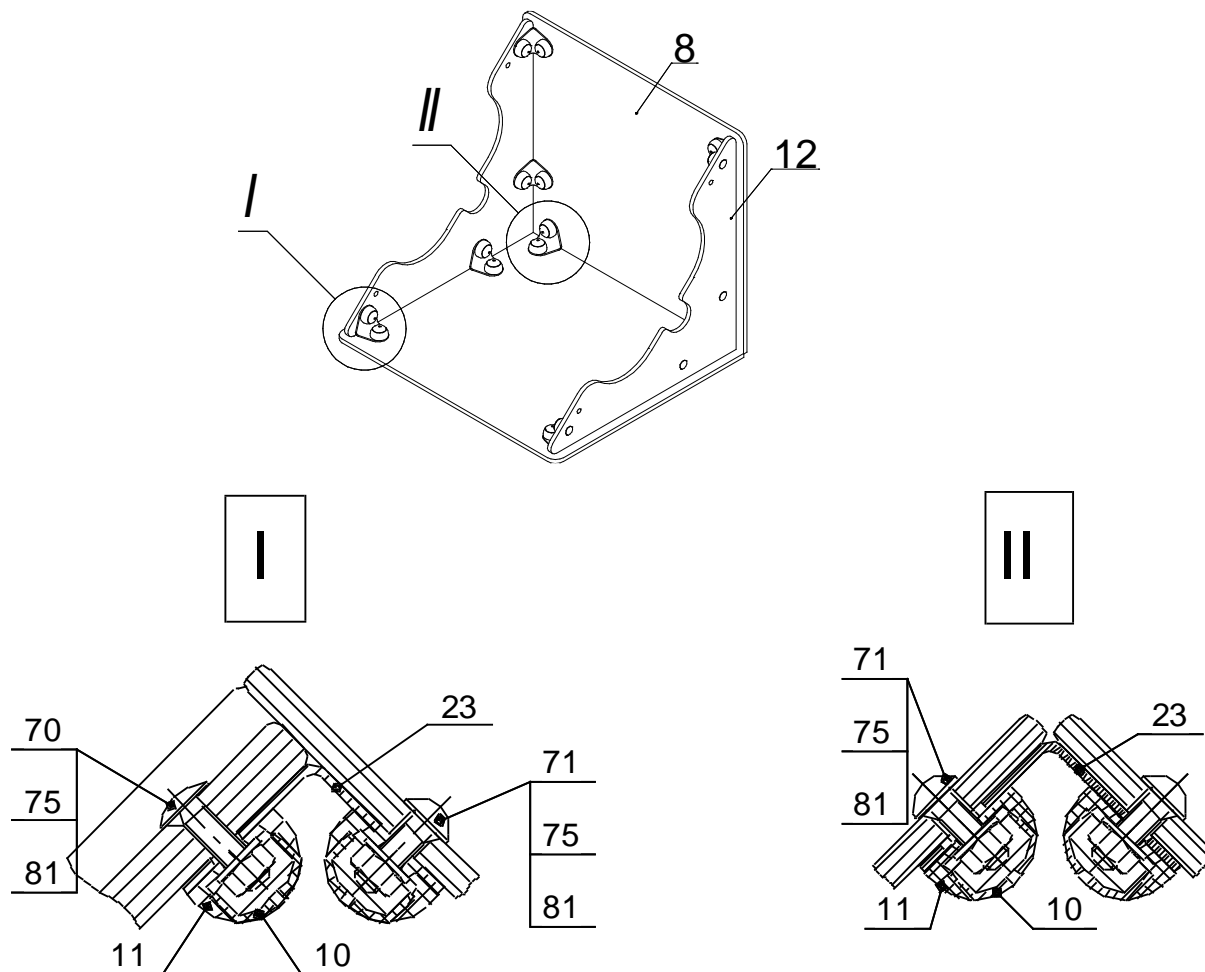


Рис.11

10.3.12 Закрепить крышу на лестницах.

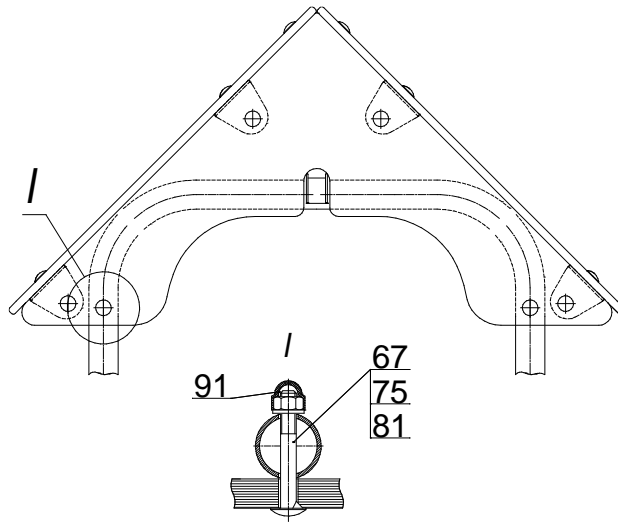


Рис.12

10.3.13. На все открытые отверстия комплекса установить заглушки (поз. 56).

10.3.14 Установить КОМПЛЕКС в подготовленные ямы. Проверить вертикальность установки лестниц, используя отвес. Забетонировать (бетон В15; $V=0,18 \text{ м}^3$) согласно схеме (Рис 13); С – бетон, В – песок.

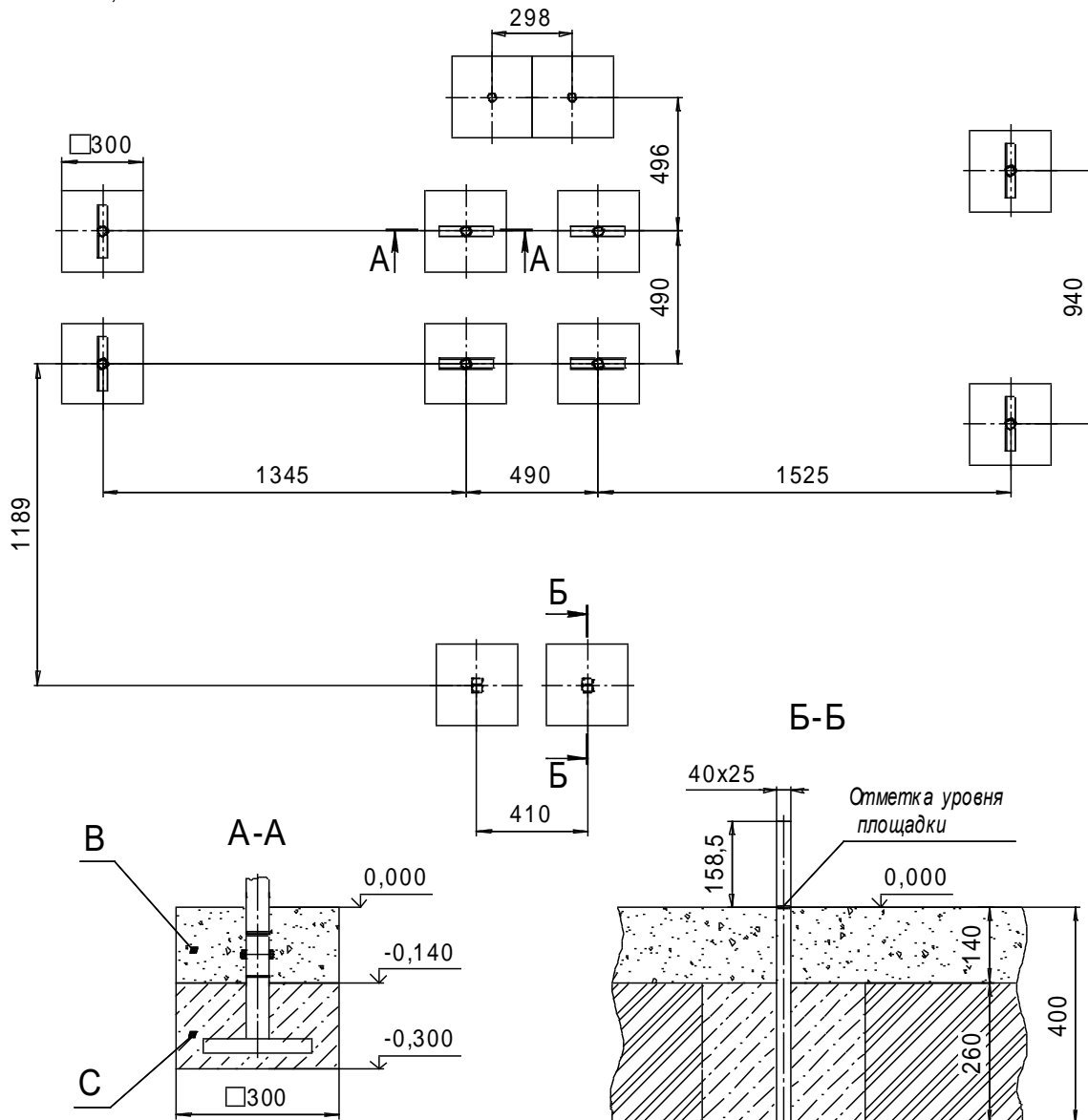


Рис.13

10.4 Указания по размещению навесного оборудования.

10.4.1 Навесное оборудование поставляется заказчику в упакованном виде.

10.4.2. Собрать навесное оборудование согласно указаниям о сборке в паспорте на это оборудование.

10.4.3. Общий вид КОМПЛЕКСА с рекомендуемым расположением встраиваемого и навесного оборудования показан на обложке и на рис.14.



Рис.14

11. ИНСТРУКЦИЯ ПО БЕЗОПАСНОЙ ЭКСПЛУАТАЦИИ

11.1. КОМПЛЕКС предназначен для детей от 3 лет

11.2. Занятия детей на КОМПЛЕКСЕ должны проводиться под наблюдением взрослых.

11.3. Максимальная допустимая нагрузка на элементы металлоконструкции до 100 кг.

11.4. Максимальная допустимая нагрузка на навесное оборудование – 50 кг.

11.5. Одновременно на КОМПЛЕКСЕ может заниматься только один ребенок

11.6. Одновременно на КОМПЛЕКСЕ может использоваться только одно навесное оборудование.

11.7. На время дождя и на зимний период навесное оборудование рекомендуется снимать.

11.8. В целях обеспечения безопасной эксплуатации КОМПЛЕКСА, владелец должен ежедневно проводить визуальный осмотр. При обнаружении неполадок должен немедленно устранить их. При невозможности устранения неполадок, запретить использование КОМПЛЕКСА.

11.9. Во избежание получения травм, на поверхности площадки не должно быть посторонних предметов.

11.9. В зоне приземления, см (рис.1), должно быть ударопоглощающее покрытие (песок, древесные опилки), минимальной толщиной 300мм

11.10 Рекомендации по спортивным упражнениям:

- При регулярных ежедневных занятиях на комплексе у ребенка улучшается общее физическое состояние (осанка, аппетит, сон).
- Конкретные виды упражнений и объемы нагрузок выбираются родителями после консультации со специалистами (спортивные тренеры, врачи).

В случае невыполнения мер безопасности и указаний по эксплуатации Качелей ребенок может получить травмы!

12. ИНСТРУКЦИЯ ПО ОСМОТРУ И ПРОВЕРКЕ ПЕРЕД НАЧАЛОМ ЭКСПЛУАТАЦИИ

Перед началом эксплуатации необходимо

- Провести визуальный осмотр КОМПЛЕКСА;
- Проверить целостность конструкции, наличие всех элементов КОМПЛЕКСА

Невыполнение осмотра и проверки КОМПЛЕКСА может привести к падению или опрокидыванию!

13. ИНСТРУКЦИЯ ПО ОСМОТРУ И РЕМОНТУ

13.1 Ежедневно, перед началом занятий, проводить визуальный осмотр:

-Проверять узлы крепления. При ослаблении крепежных соединений, произвести их подтяжку, используя стандартный инструмент.

-Проверить прочность узлов и элементов подвески навесного оборудования, выполненных на основе веревок и шнуров. Проверить целостность веревок, шнуров, отсутствие перетирания и повреждений волокон, прядей.

13.2 Раз в месяц проводить функциональный осмотр. Проверить устойчивость конструкции, прочность узлов крепления, износ сечения карабина. Проверить отсутствие смещения элементов КОМПЛЕКСА; от положения при первоначальной установке;

13.3 Проводить ежегодный основной осмотр.

Все вышедшие из строя комплектующие элементы заменять аналогичными, произведенными на предприятии – изготовителе.

Запрещается самостоятельное изготовление и замена составных частей оборудования.

Учет технического обслуживания (ГОСТ Р 52301)

Дата	Замечания по техническому состоянию	Наименование проведенных работ	Должность, Ф.И.О. и подпись отв. лица

Сведения о ремонте (ГОСТ Р 52301)

Наименование элемента конструкции	Основание для проведения ремонта	Дата		Время нара- ботки до ре- монта, ч	Организация проводившая ремонт	Должность, Ф.И.О. и подпись отв. лица
		Начало ремонта	Конец ремонта			