

4. СВИДЕТЕЛЬСТВО О ПРИЕМКЕ.

Тумба для обуви ТО-4м соответствует требованиям ГОСТ 16371-93 и признана годной для эксплуатации.

Комплектовщик _____

ОТК _____

Дата _____

ВНИМАНИЕ!:

Предприятие-изготовитель оставляет за собой право проводить конструктивные изменения, связанные с внедрением новых материалов и технологий, направленных на повышение качества и долговечности изделий.

5. КОМПЛЕКТНОСТЬ ПОСТАВКИ.

№ дет.	Наименование	Размеры	Кол-во
1	Крышка	575 x 280	1
2	Основание	575 x 260	1
3	Боковая стенка	1527 x 260	2
4	Полка	541 x 259	3
5	Дверь	382 x 569	4
6	Задняя стенка (ДВП)	1554 x 284	2
Фурнитура, метизы			
Поз.	Наименование	Ед.измер.	Кол-во
А	Стяжка винтовая	шт.	5
Б	Эксцентриковая стяжка	шт.	5
В	Шток эксцентрика	шт.	5
Г	Дюбель ввинчиваемый	шт.	13
Д	Опора	шт.	2
Е	Стыковочный профиль	мм.	1527
Ж	Петля 4-х шарнирная	компл.	8
З	Ручка	шт.	4
И	Сетка для обувницы	компл.	4
К	Уголок монтажный	шт.	1
Л	Дюбель 6x40	шт.	1
М	Винт М4x14	шт.	8
Н	Шуруп 4x40	шт.	1
О	Шуруп 4x20	шт.	9
П	Шуруп 4x16	шт.	35
Р	Шуруп 4x12	шт.	41
С	Гвоздь	шт.	35
Т	Заглушка для винтовой стяжки	шт.	5
У	Заглушка для эксцентриковой стяжки	шт.	5
Ф	Ключ для винтовой стяжки	шт.	1

Винтовая
стяжка
с заглушкой



Шкант



Эксцентрик
и шток
эксцентрика



Дюбель
ввинчиваемый



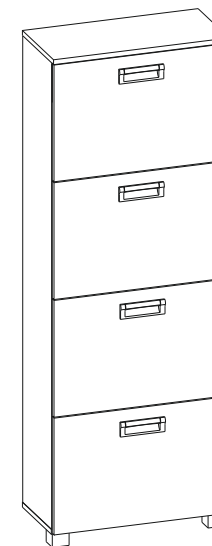
Петля 4-х
шарнирная



Уголок
монтажный



Тумба для обуви ТО-4м (1604 x 575 x 285) ПАСПОРТ



1. ТРАНСПОРТИРОВКА, ХРАНЕНИЕ ЭКСПЛУАТАЦИЯ И УХОД ЗА МЕБЕЛЬЮ.

Изделие допускается транспортировать в упаковке предприятия-изготовителя любым видом транспорта при условии надежной защиты от механических повреждений и влаги (атмосферных осадков и т.д.)

Не допускается воздействие влаги. Изделие должно храниться и эксплуатироваться в сухих и теплых помещениях. Не рекомендуется устанавливать изделие около источников тепла.

Удаление пыли с поверхности изделия следует производить мягкой тканью с использованием специальных составов по уходу за мебелью.

2. ГАРАНТИИ ИЗГОТОВИТЕЛЯ

Предприятие-изготовитель гарантирует соответствие Тумбы для обуви ТО-4м требованиям ГОСТ 16371-93 и ТО-27575562-01-2012 при соблюдении правил транспортировки, хранения и эксплуатации.

Гарантийный срок эксплуатации 24 месяца с момента приобретения. Срок службы изделия 5 лет.

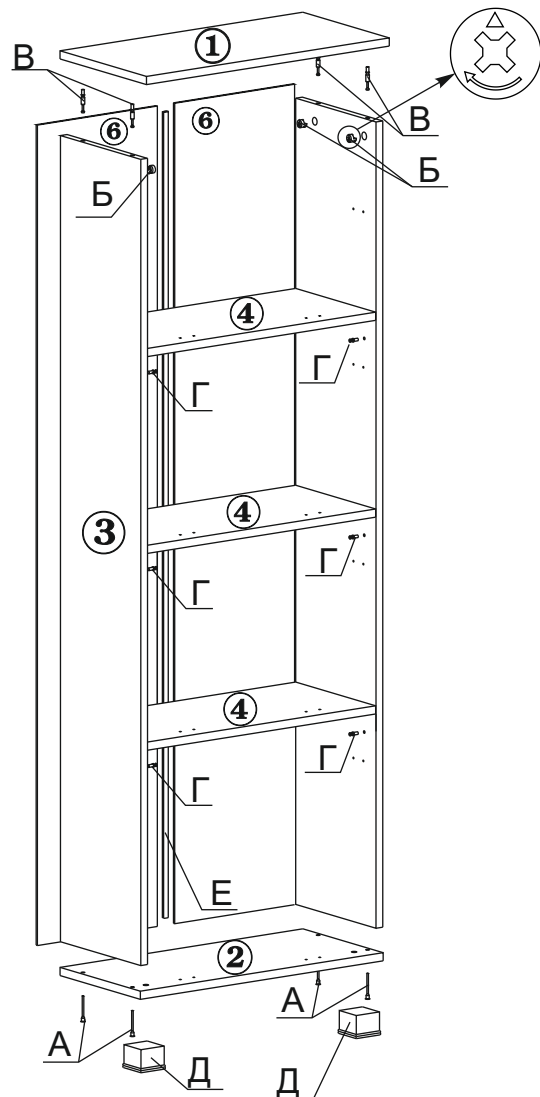
Предприятие-изготовитель не несет ответственности за недостатки изделия, появившиеся в результате несоблюдения Покупателем правил эксплуатации, сборки, транспортировки и ухода за мебелью.

3.УКАЗАНИЯ ПО СБОРКЕ ТУМБЫ ТО-4м.

Сборку изделия рекомендуем доверить специалисту. В случае самостоятельной сборки строго следуйте указаниям настоящей инструкции.

Предприятие-изготовитель не несет ответственность за повреждения изделия, произошедшие во время сборки.

Для сборки изделия необходим следующий инструмент: крестовая отвертка, молоток, ключ-шестигранник 4мм (входит в комплект изделия). Для крепления изделия потребуются ударная дрель и сверло с твердосплавной напайкой диаметром 6мм.



1. В отверстия на боковинах (дет.№3) закрутите винчиваемые дюбели (поз.Г) и вставьте эксцентрики (поз.Б). **Обратите внимание: стрелка на эксцентрике должна быть направлена к верхнему торцу детали.**

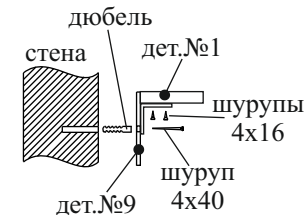
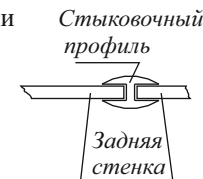
2. В отверстия на крышке тумбы (дет.№1) заверните штоки эксцентриков (поз.В).

3. Соедините винтовой стяжкой (поз.А) боковые стенки тумбы (дет.№3) с основанием (дет.№2). Соедините крышку тумбы (дет.№1) с боковыми стенками (дет.№3) таким образом, чтобы штоки эксцентриков вошли в отверстия на боковых стенках. Поверните эксцентрики на 180 градусов по часовой стрелке. Соедините полки (дет.№№4) таким образом, чтобы дюбели, закрепленные на боковинах, вошли в муфты, запрессованные в полках и поверните эксцентрики в муфтах на 180 градусов по часовой стрелке. Шурупами 4x20 прикрепите опоры к основанию тумбы.

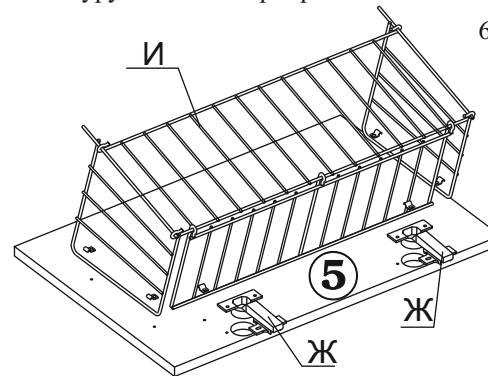
4. Задняя стенка тумбы состоит из двух частей. Части задней стенки соедините стыковочным профилем. Проверьте диагонали тумы (они должны быть одинаковые) и гвоздями прикрепите заднюю стенку к боковым стенкам, крышке, основанию и полкам. Следите, чтобы ДВП равномерно накрывала торцы.

5. Закрепите тумбу к стене. Для этого:

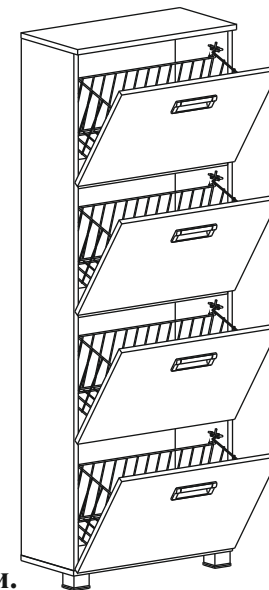
- поставьте тумбу в плотную к стене (в месте эксплуатации), при необходимости отрегулируйте положение тумбы с помощью регулируемых опор;
- наметьте отверстие через монтажный уголок в задней стенке (дет.№6);
- просверлите отверстие в задней стенке (дет.№6) и стене;
- забейте дюбель в стену;
- шурупом 4x40 закрепите монтажный уголок через заднюю стенку (дет.№6) к стене;
- шурупами 4x16 прикрепите монтажный уголок к крышке тумбы (дет.№1).



6. К дверям (дет.№№5) шурупами 4x16 прикрепите 4-х шарнирные петли (поз.Ж). Шурупами 4x12 закрепите сетки для обуви (поз.И). Винтами М4x14 закрепите ручки. Закрепите двери шурупами 4x16 к полкам (дет.№№4) и основанию (дет.№2).



7. Приоткрывая поочередно двери, прикрепите шурупами 4x12 ограничители к боковым стенкам.



Тумба для обуви ТО-4м готова к эксплуатации.