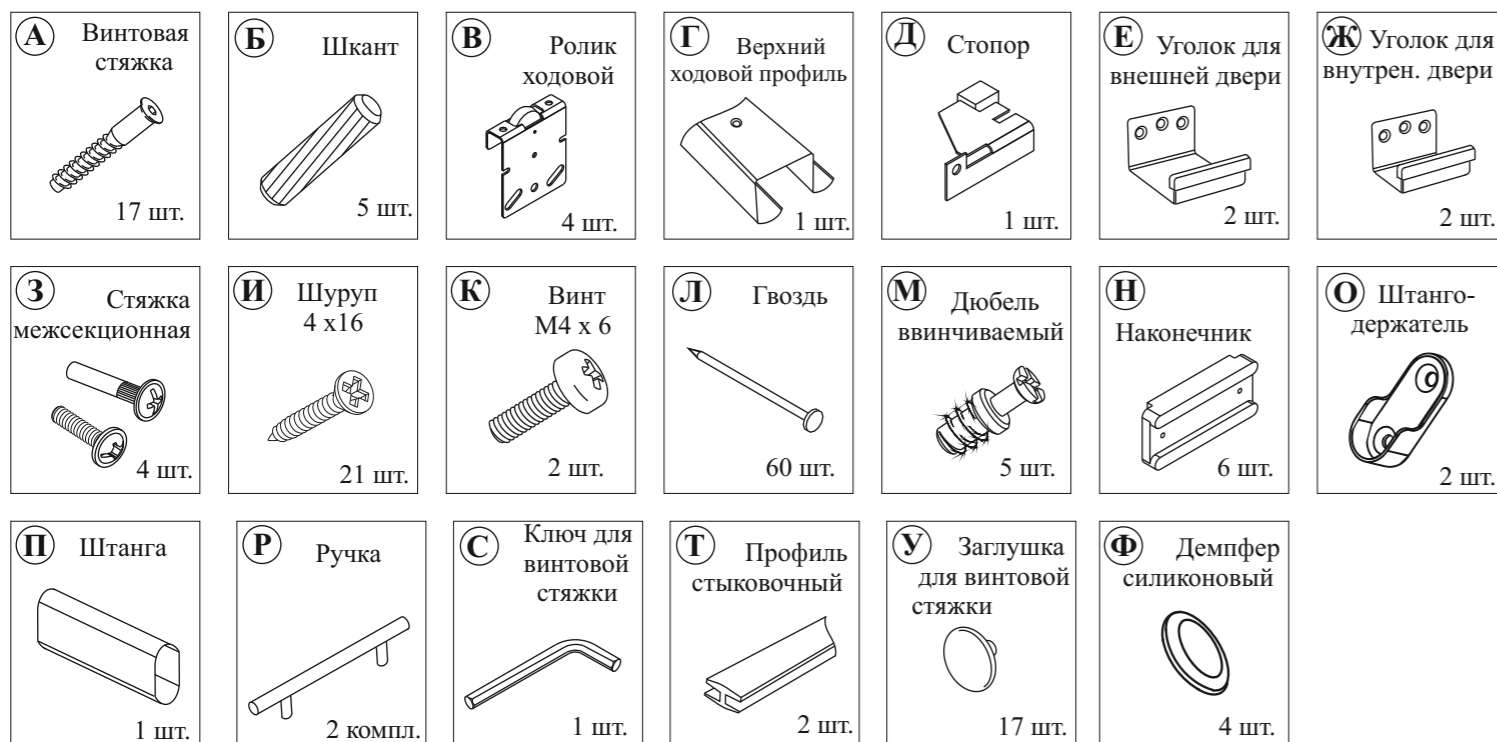
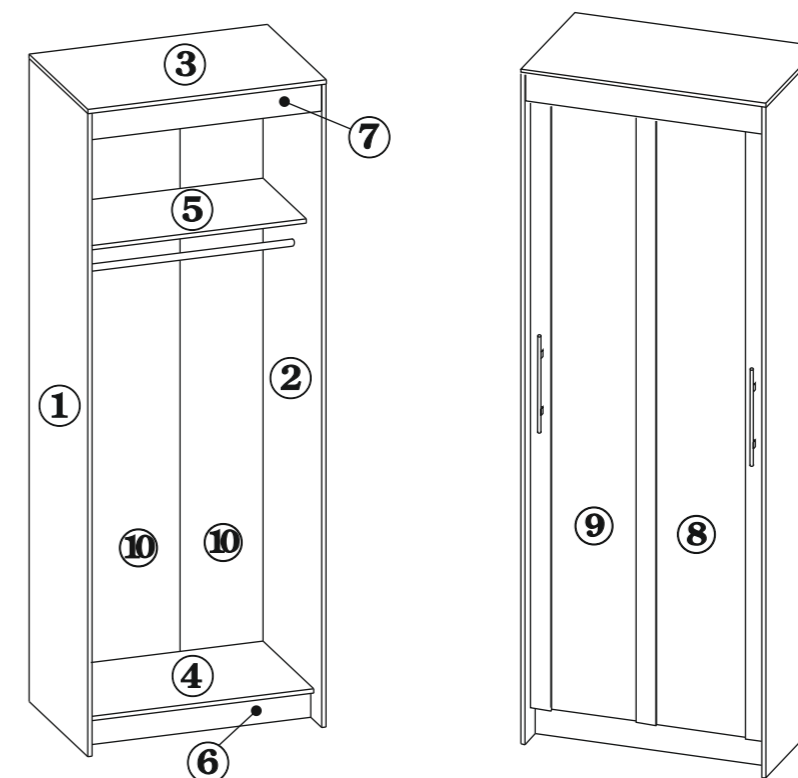


ПАСПОРТ

№ Дет	Наименование	Размер	Кол-во
1	Боковина	2384 x 598	1
2	Боковина	2384 x 598	1
3	Крышка	900 x 600	1
4	Дно	867 x 516	1
5	Полка	867 x 441	1
6	Цоколь	867 x 100	2
7	Планка	867 x 100	1
8	Дверь внутр.	2267 x 446	1
9	Дверь внешн.	2267 x 446	1
10	Задняя стенка (ДВП)	2296 x 447	2



4. СВИДЕТЕЛЬСТВО О ПРИЕМКЕ.

Шкаф-купе ШР-96.1 соответствует требованиям ГОСТ 16371-93 и признан годным для эксплуатации.

Комплектовщик _____
ОТК _____
Дата _____

1. ТРАНСПОРТИРОВКА, ХРАНЕНИЕ ЭКСПЛУАТАЦИЯ И УХОД ЗА МЕБЕЛЬЮ.

Изделие допускается транспортировать в упаковке предприятия-изготовителя любым видом транспорта при условии надежной защиты от механических повреждений и влаги (атмосферных осадков и т.д.)

Не допускается воздействие влаги. Изделие должно храниться и эксплуатироваться в сухих и теплых помещениях. Не рекомендуется устанавливать изделие около источников тепла. Удаление пыли с поверхности изделия следует производить мягкой тканью с использованием специальных составов по уходу за мебелью.

2. ГАРАНТИИ ИЗГОТОВИТЕЛЯ

Предприятие - изготовитель гарантирует соответствие Шкаф - купе ШР-96.1 требованиям ГОСТ 16371-93 и ТО-27575562-01-2012 при соблюдении правил транспортировки, хранения и эксплуатации.

Гарантийный срок эксплуатации 24 месяца с момента приобретения. Срок службы изделия 5 лет. Предприятие-изготовитель не несет ответственности за недостатки изделия, появившиеся в результате несоблюдения Покупателем правил эксплуатации, сборки, транспортировки и ухода за мебелью.

ВНИМАНИЕ!:

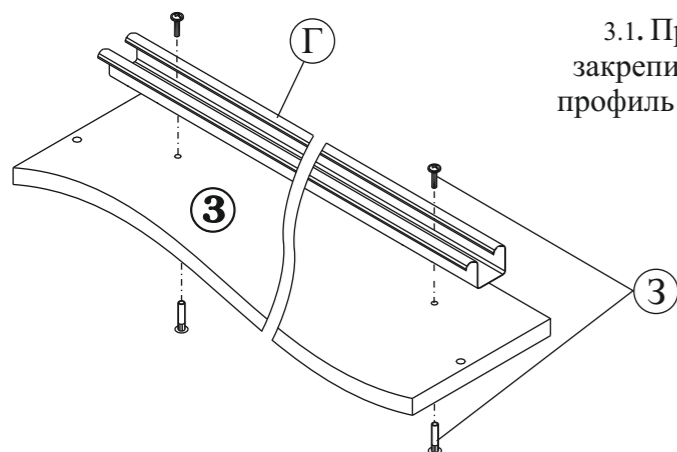
Предприятие-изготовитель оставляет за собой право проводить конструктивные изменения, связанные с внедрением новых материалов и технологий, направленных на повышение качества и долговечности изделий.

3. Сборку изделия рекомендуем доверить специалисту. В случае самостоятельной сборки обязательно ознакомьтесь с указаниями по сборке.

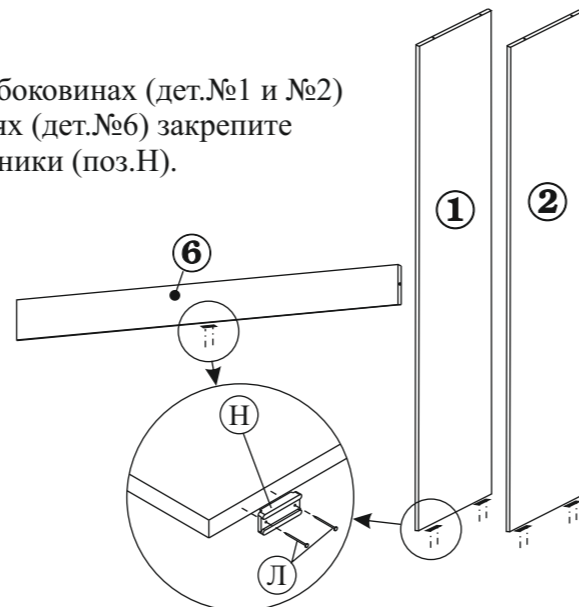
За повреждения изделия, произошедшие во время сборки, фирма ответственности не несет.

Для сборки изделия необходимы: крестовая отвертка, молоток и прилагаемый в комплекте ключ для винтовой стяжки.

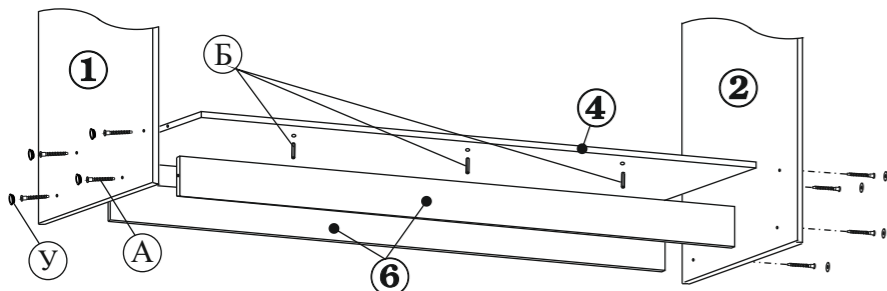
3.1. При помощи межсекционной стяжки (поз.3), закрепите на крышке, (дет.№3) верхний ходовой профиль (поз.Г).



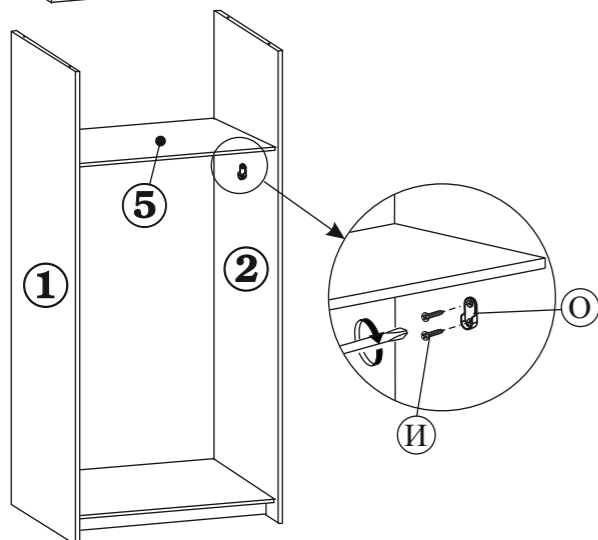
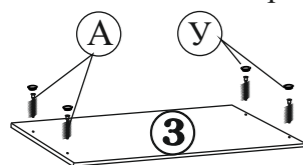
3.2. На боковинах (дет.№1 и №2) и цоколях (дет.№6) закрепите наконечники (поз.Н).



3.3. При помощи шкантов (поз.Б). Соедините цоколя (дет.№6) и дно (дет.№4). К полученной конструкции присоедините боковины (дет.№1 и №2), закрепив их винтовой стяжкой (поз.А).

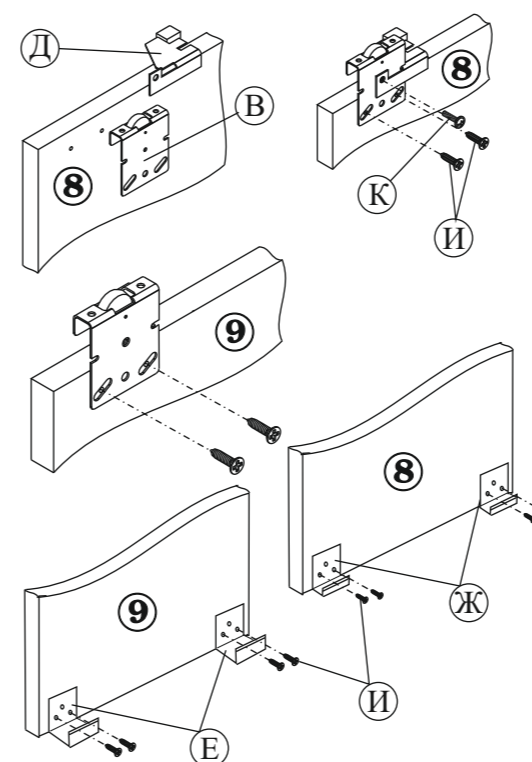
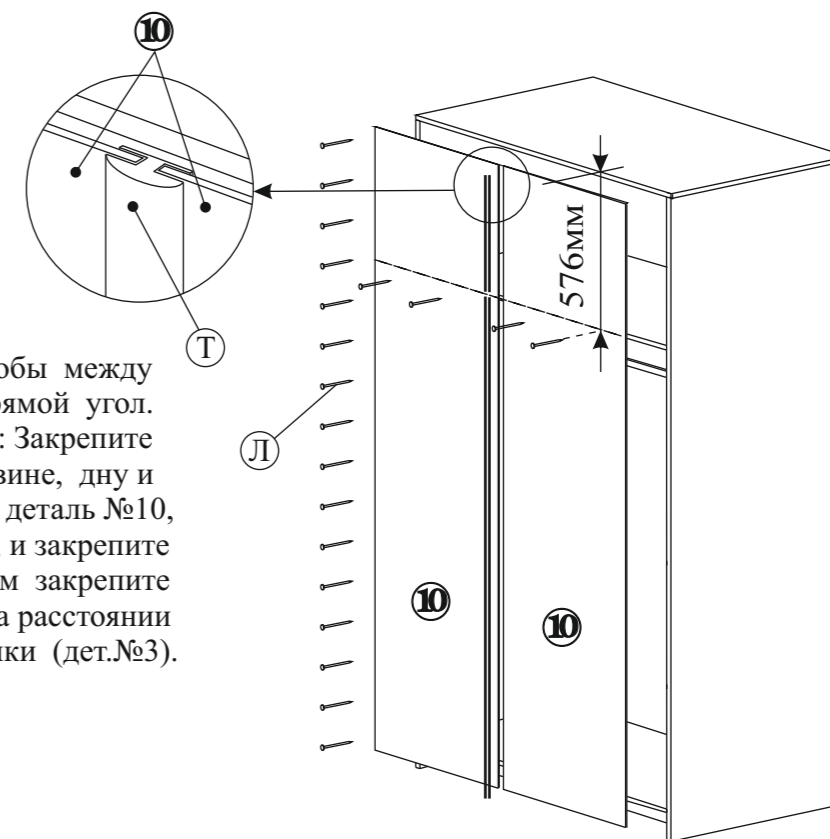


3.5. В детали №1 и №2, вкрутите дюбели винчиваемые (поз. М). Установите на них полку (дет.№5). Зафиксируйте ее повернув винты вмонтированных в полку эксцентриков по часовой стрелке на 180 градусов.



3.6. Установите крышку (дет.№3) на каркас шкафа, закрепив ее винтовыми стяжками (поз.А), с боками (дет. №1 и №2). На деталях №1 и №2, под полкой (дет.№5), шурупами закрепите штангодержатели (поз.О). Установите штангу (поз.П).

3.7. Выровняйте шкаф так, чтобы между боковыми стенками и дном был прямой угол. Установите задние стенки. Для этого: Закрепите гвоздями (поз.Л) Деталь №10 к боковине, дну и крышке. Затем присоедините вторую деталь №10, через стыковочный профиль (поз.Т), и закрепите ее к боковине, дну и крышке. Затем закрепите обе детали №10 к полке, (дет.№5) на расстоянии 576 мм от верхней плоскости крышки (дет.№3).



3.8. На двери (дет.№8,9) установите ходовые ролики (поз.В) и стопор (поз.Д) на **внутреннюю** дверь (дет.№8). Причем стопор ставится на ролик находящийся ближе к боковине шкафа, а амортизатор стопора направлен к центру шкафа. Для крепления стопора к ролику используйте винт (поз.К). На внешнюю дверь (дет.№9) устанавливаются ролики без стопора.

На нижнюю часть дверей установите уголки. Причем на внешнюю дверь устанавливаются уголки (поз.Е), а на внутреннюю уголки (поз.Ж).

3.9. Установите двери. Для этого: наклонив дверь внутрь шкафа заведите нижние уголки в нижнюю направляющую, приподняв дверь повесьте ее на верхний ходовой профиль.

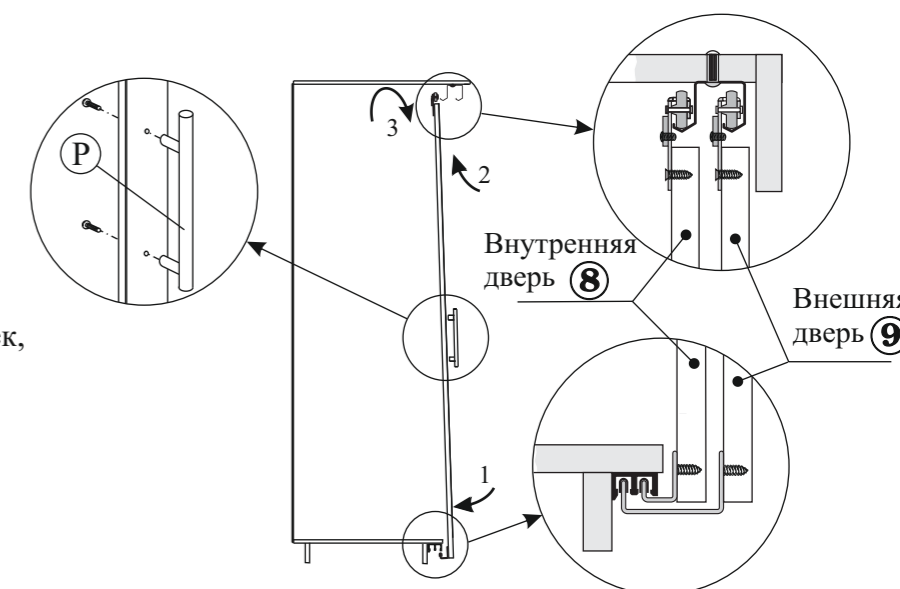
Обратите внимание: Внутренняя дверь подвешивается на **внутренний** профиль, а нижним уголком заводится во **внешнюю** нижнюю направляющую. Внешняя дверь подвешивается на **внешний** профиль, а нижним уголком заводится во **внутреннюю** нижнюю направляющую.

3.10. Установите планку (дет.№7), закрепив ее винтовой стяжкой (поз.А).

Установите ручки (поз.Р).

На внешние торцы боковых дверей наклейте силиконовые демпферы (поз.Ф).

Эксцентрики и головки винтовых стяжек, закройте декоративными заглушками.



Изделие готово к эксплуатации.