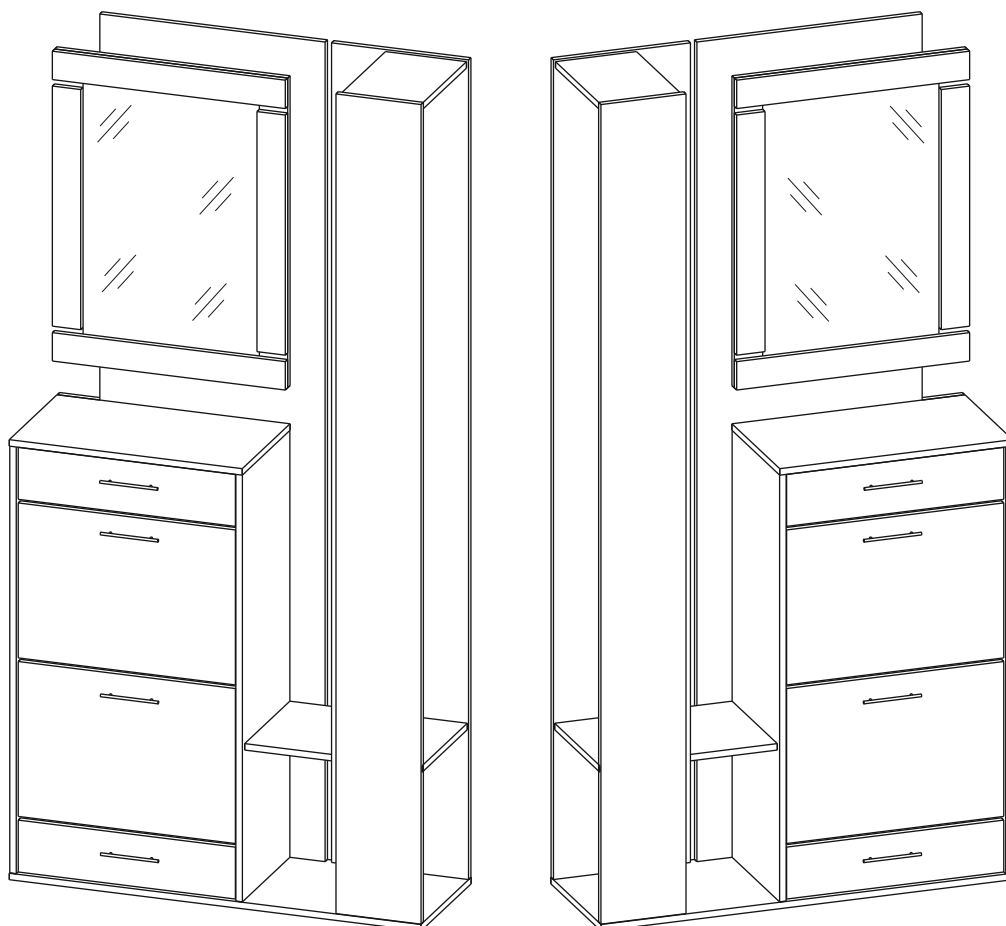


Прихожая ВШ-7
2087 х 1016 х 340

П А С П О Р Т



левая

правая



AE83

№ РОСС RU.AE83.H08596

1. УКАЗАНИЯ ПО СБОРКЕ ПРИХОЖЕЙ ВШ-7.

Сборку изделия рекомендуем доверить специалисту. В случае самостоятельной сборки ознакомьтесь с указаниями по сборке.

За повреждения изделия, произошедшие во время сборки, фирма ответственности не несет.

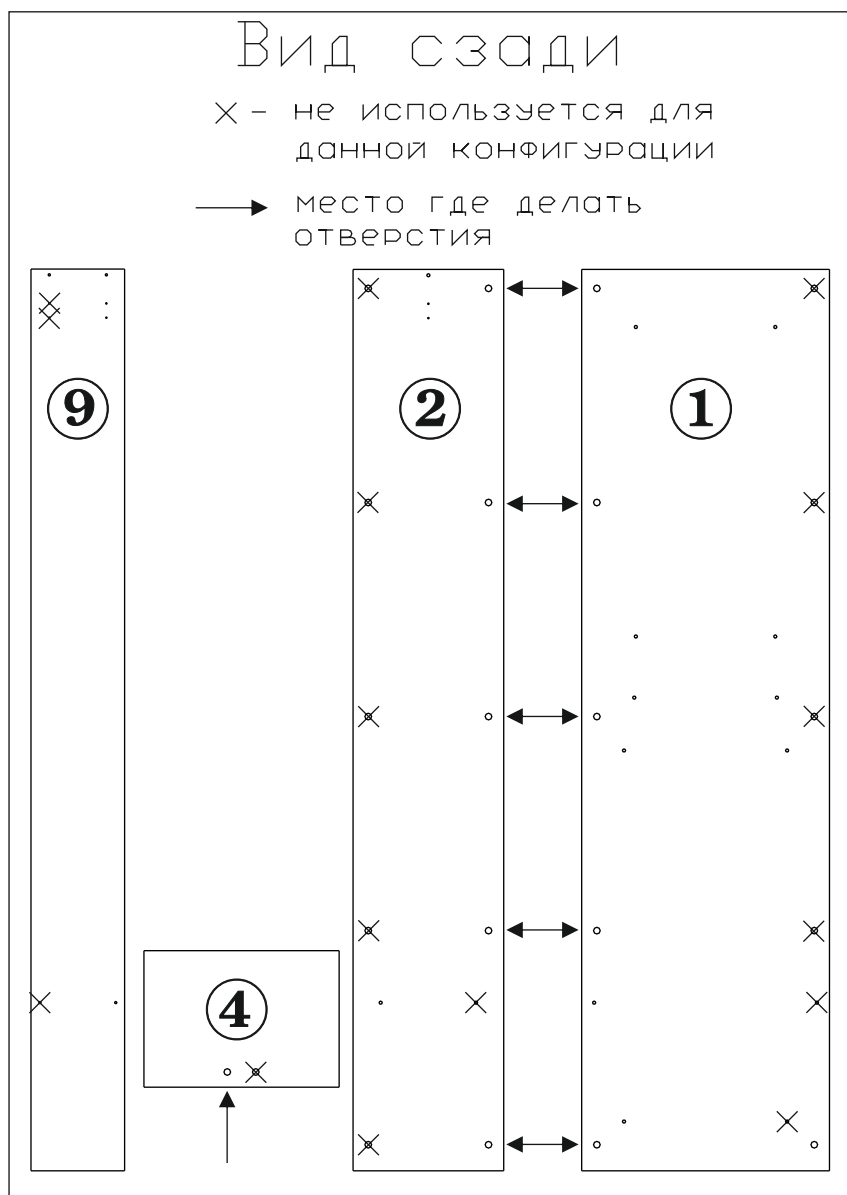
Для сборки изделия необходимы: крестовая отвертка, молоток и прилагаемый в комплекте ключ для винтовой стяжки.

Из деталей комплекта можно собрать прихожую как правой, так и левой конфигурации. Для этого сделаны дополнительные отверстия. Некоторые из них заклеены кромочным материалом толщиной 0,4мм. Перед началом сборки необходимо определиться с конфигурацией прихожей. Далее необходимо сделать отверстия в торцах деталей согласно схемам для левой или правой прихожей.

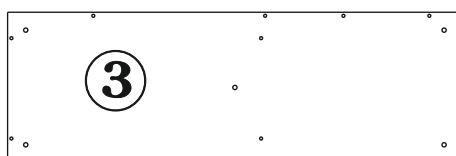
Сборку производить по схеме согласно выбранной конфигурации.

ДЛЯ ЛЕВОЙ

необходимо сделать отверстия в торцах, напротив указанных отверстий, острым предметом (только в кромочном материале)

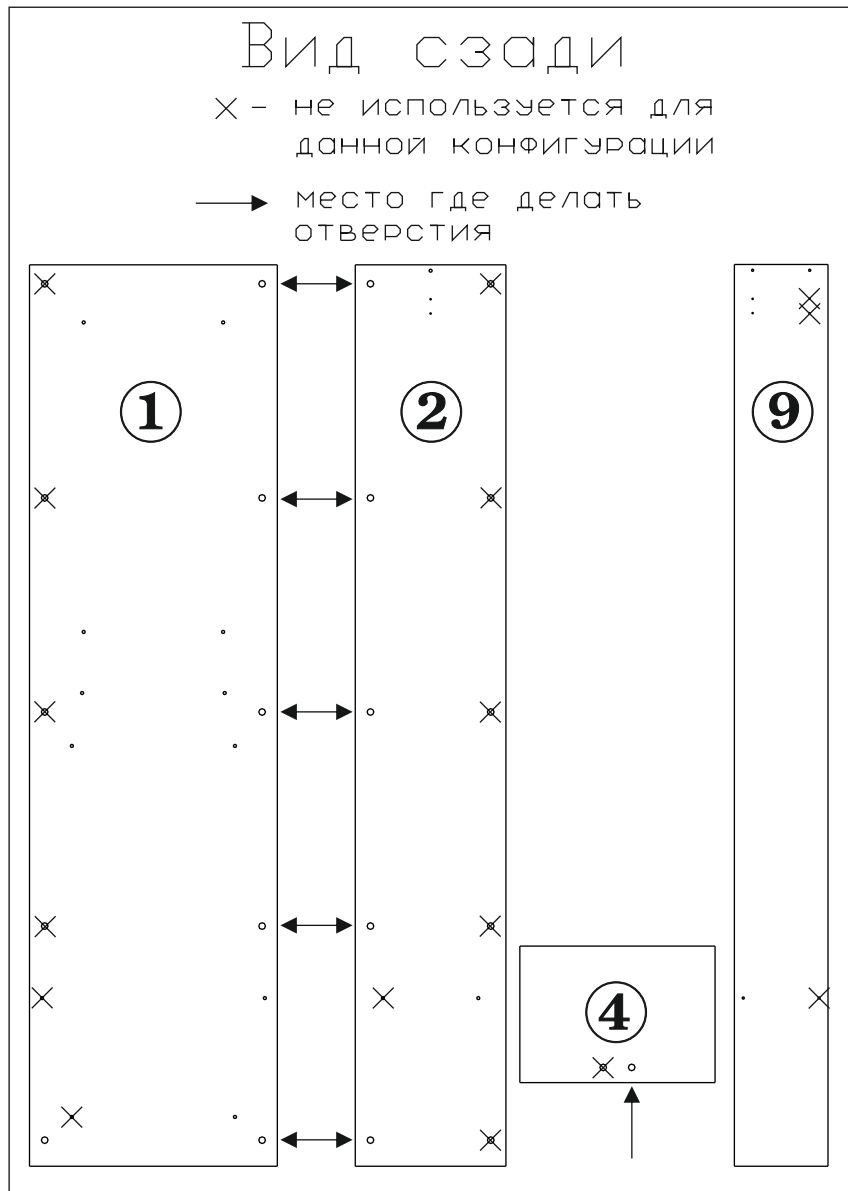


Вид сверху

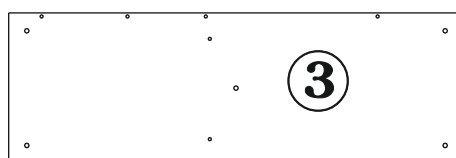


ДЛЯ ПРАВОЙ

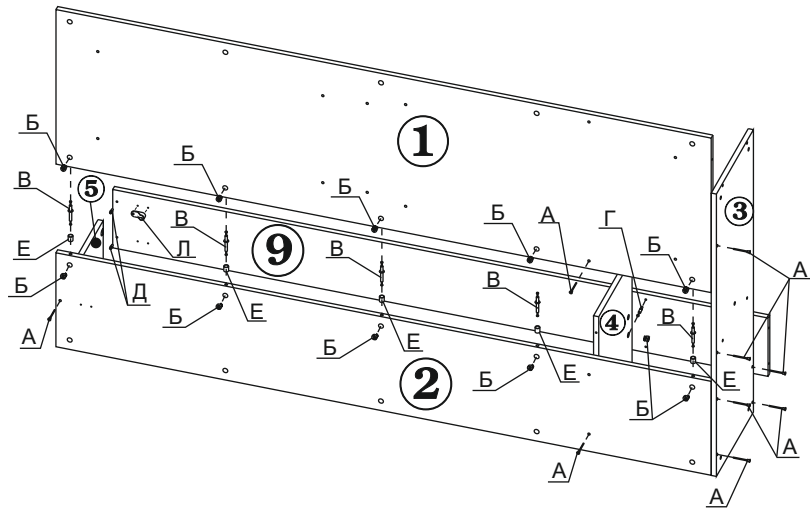
необходимо сделать отверстия в торцах, напротив указанных отверстий, острым предметом (только в кромоном материале)



Вид сверху



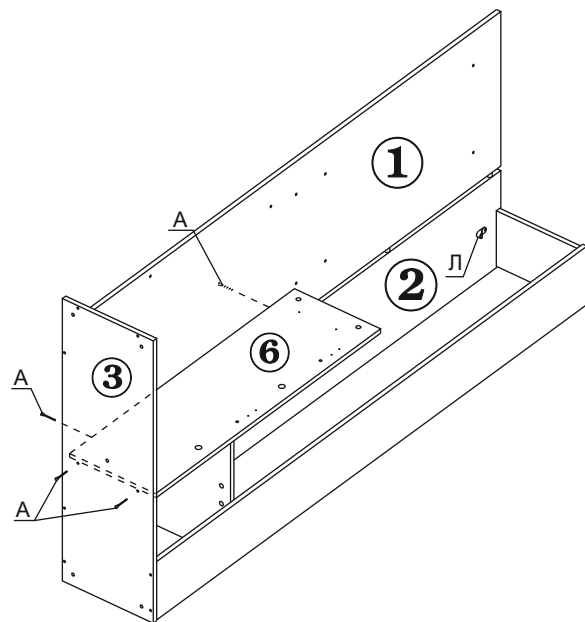
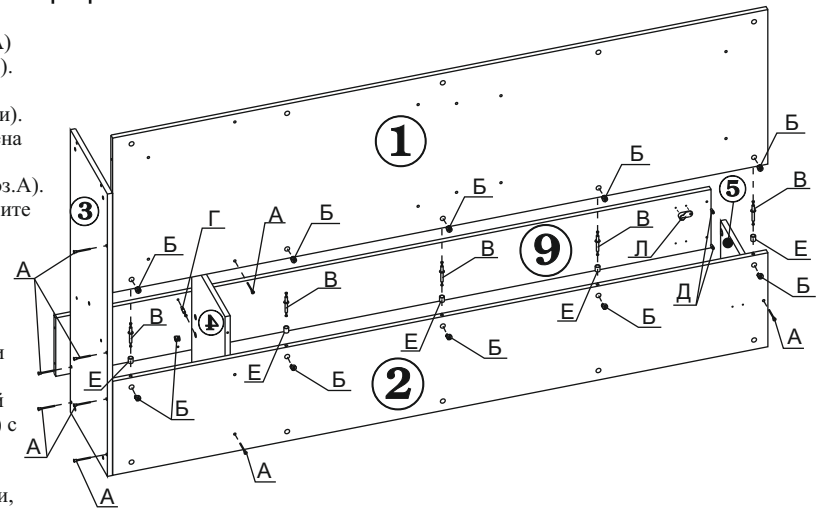
ДЛЯ ЛЕВОЙ



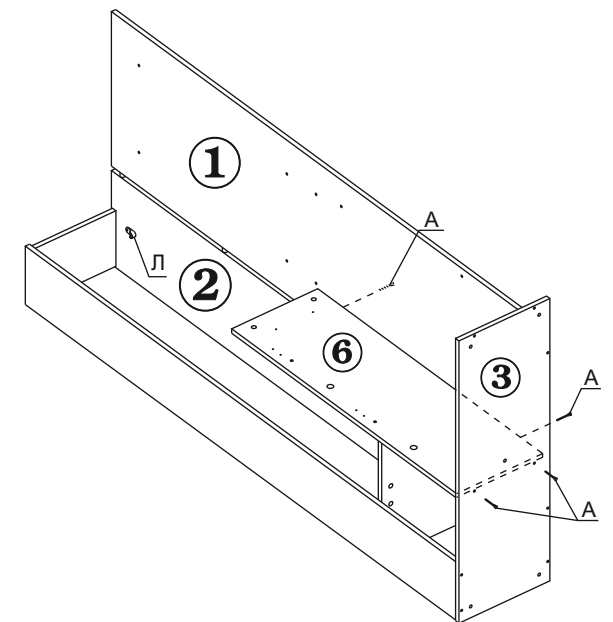
Соедините с помощью винтовой стяжки (поз.А) заднюю стенку (дет.№1) с основанием (дет.№3). В отверстие с нижней стороны полки вставьте эксцентрик (согласно выбранной конфигурации). Стрелка на эксцентрике должна быть направлена к торцу детали. Прикрепите полку (дет.№4) к задней стенке с помощью винтовой стяжки (поз.А). В отверстия в передней стенке (дет.№9) закрутите шток эксцентрика (поз.Г) и ввинчиваемые дюбели (поз.Д). Шурупами 3,5х16 закрепите штангодержатель (поз.Л) на передней стенке (дет.№9). Соедините переднюю стенку (дет.№9) с полкой (дет.№4) так, чтобы шток эксцентрика, закрепленный на передней панели вошел в отверстие в торце полки. Поверните эксцентрик в полке на 180 градусов по часовой стрелке. Соедините переднюю стенку (дет.№9) с основанием (дет.№3) с помощью винтовой стяжки. Соедините полку (дет.№5) с передней стенкой (дет.№9) таким образом, чтобы дюбели, закрепленные на передней стенке, вошли в муфты, запрессованные в полку и поверните эксцентрики в муфтах на 180 градусов по часовой стрелке.

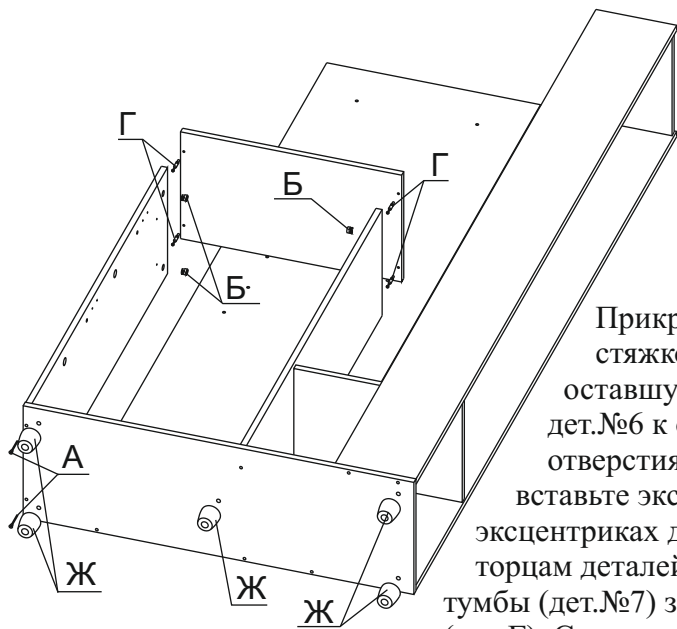
Прикрепите винтовой стяжкой (поз.А) полку (дет.№5) к задней стенке (дет.№2). В отверстия с тыльной стороны задних панелей (дет.№№1,2) вставьте эксцентрики (поз.Б). Вставьте через втулки (поз.Е) штоки 2-х сторонних эксцентриков (поз.В) длиной стороной в отверстия в торце задней стенки (дет.№2). Выровните положение втулок и поверните эксцентрики на 180 град. по часовой стрелке. Присоедините заднюю стенку (дет.№1) к задней стенке (дет.№2) так, чтобы штоки эксцентриков вошли в отверстия в торце дет.№1. Поверните эксцентрики на 180 град. по часовой стрелке. С помощью винтовой стяжки (поз.А) прикрепите заднюю стенку (дет.№1) к полке (дет.№4) и основанию (дет.№3)

ДЛЯ ПРАВОЙ

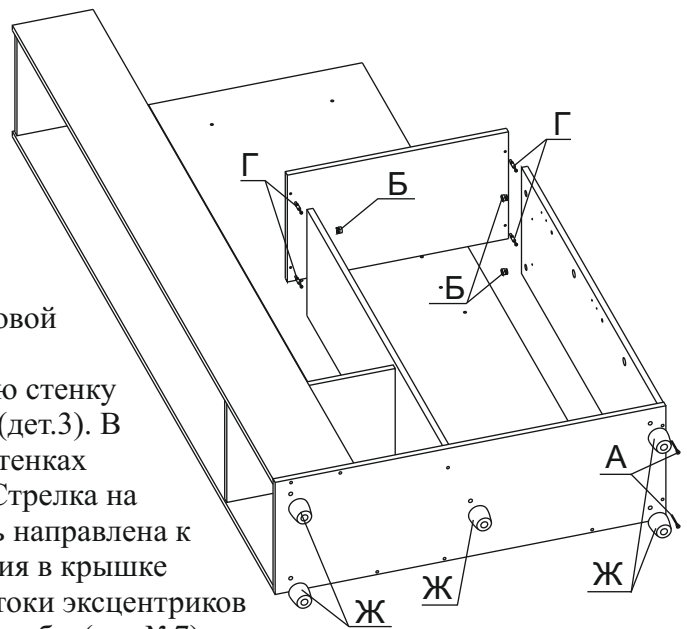


Шурупами 3,5х16 закрепите штангодержатель (поз.Л) на задней стенке (дет.№2). Прикрепите винтовой стяжкой (поз.А) одну из боковых стенок дет.№6 (правую или левую в зависимости от конфигурации) к задней стенке (дет.№1) и основанию (дет.3).



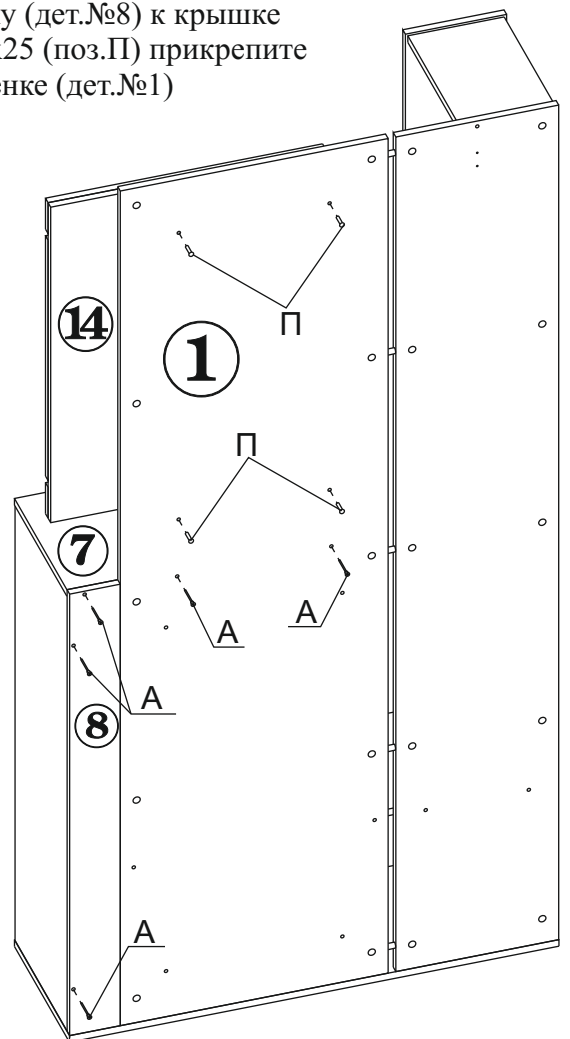
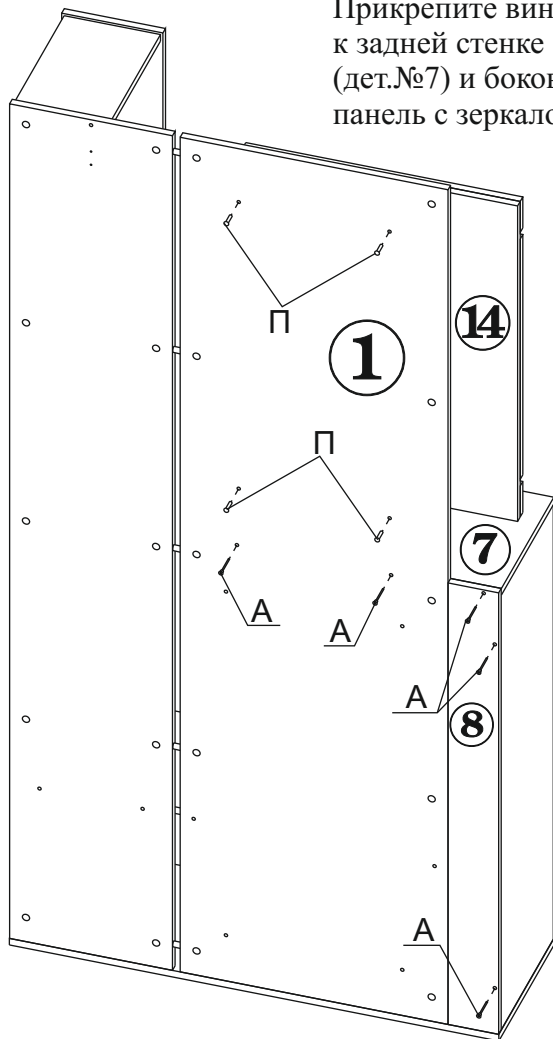


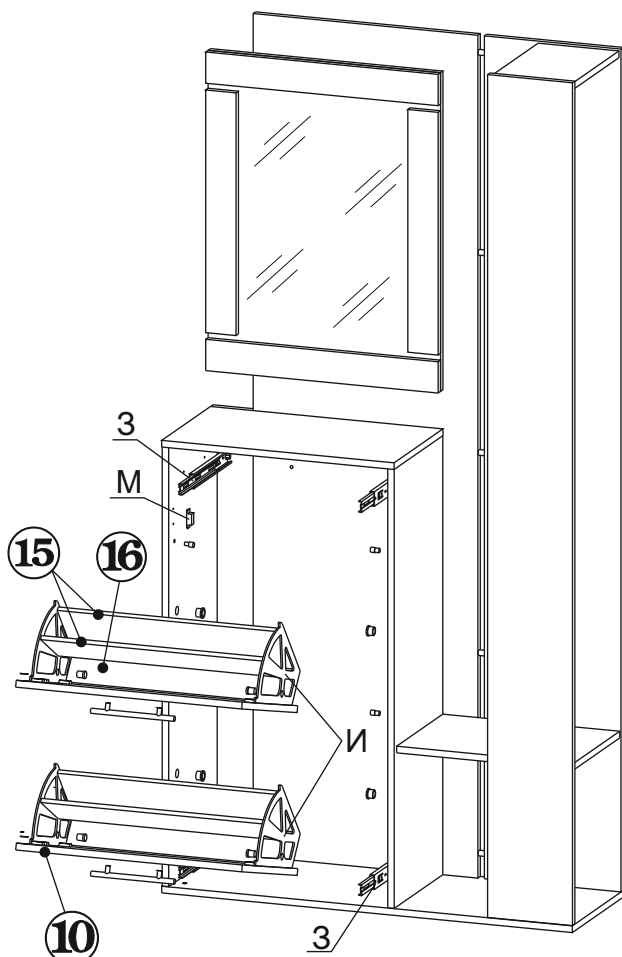
Прикрепите винтовой стяжкой (поз.А) оставшуюся боковую стенку дет.№6 к основанию (дет.3). В отверстия в боковы стенках вставьте эксцентрики. Стрелка на эксцентриках должна быть направлена к торцам деталей. В отверстия в крышке тумбы (дет.№7) закрутите штоки эксцентриков (поз.Г). Соедините крышку тумбы (дет.№7) с



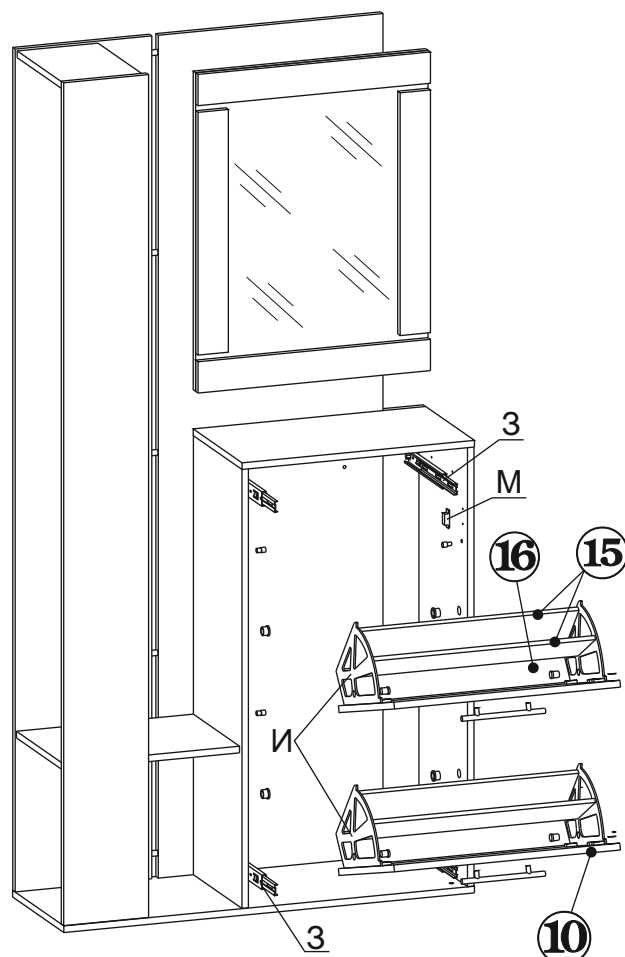
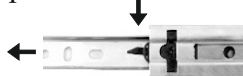
боковыми стенками так, чтобы штоки эксцентриков, закрепленные на крышке, вошли в отверстия в торцах боковин. Поверните эксцентрики на боковинах на 180 градусов по часовой стрелке. В отверстия в основании вставьте регулируемые опоры (поз.Ж).

Прикрепите винтовой стяжкой (поз.А) крышку тумбы (дет.№7) к задней стенке (дет.№1) и заднюю стенку (дет.№8) к крышке (дет.№7) и боковой стенке. Винтами М6х25 (поз.П) прикрепите панель с зеркалом (дет.№14) к задней стенке (дет.№1)





нажать на деблокировочный рычаг и вытащить



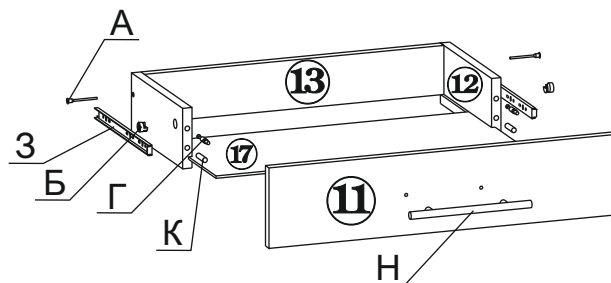
отверстия для прикручивания



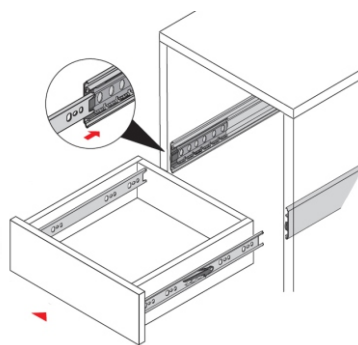
В отверстия на боковинах (дет.№№6) вставьте втулки кронштейнов и ограничители. Шурупами 3,5x16 закрепите шариковые направляющие. Шурупами 3x20 закрепите магнитные защелки. К двери (дет.№10) шурупами 3,5x16 прикрепите один из кронштейнов. Вставьте в паз на кронштейне дно обувницы, заднюю перегородку и закрепите их шурупами 3x20. Присоедините второй кронштейн к двери, днищу и задней перегородке обувницы. Вставьте среднюю перегородку обувницы и прикрепите её к кронштейнам шурупами 3x20. Закрепите на двери шурупом 3x10 ответную часть магнитной защелки и прикрутите ручку. Вставьте получившуюся обувницу в тумбу и закрепите её. Для этого вставьте втулки кронштейнов через отверстия в кронштейнах в муфты. Аналогично соберите вторую обувницу.

Соберите ящик тумбы. Для этого:

- Соедините винтовой стяжкой заднюю стенку ящика (дет.№13) с боковыми стенками (дет.№12);
 - в отверстия на фасаде ящика закрутите штоки эксцентров и вставьте шканты;
 - Соедините фасад ящика с боковыми стенками так, чтобы штоки эксцентров и шканты вошли в отверстия на боковых стенках. Вставьте дно ящика (дет.№17) в пазы, профрезерованные в боковых стенках ящика и фасаде. Закрепите дно ящика к задней стенке гвоздями;
 - Закрепите на боковинах ящика (дет.№12) ответные части шариковых направляющих, с помощью шурупов 3,5x16, прикрепите ручку.
- Аналогично соберите второй ящик.



Регулируемыми винтами на опорах отрегулируйте положение тумбы и закройте отверстия в основании входящими в комплект опор заглушками. Закройте входящими в комплект заглушками винтовую стяжку и эксцентрики. Установите штангу на штангодержатели. Вставьте ящики в тумбу.



Изделие готово к эксплуатации.

2. УХОД ЗА МЕБЕЛЬЮ.

Мебель должна эксплуатироваться в сухих и теплых помещениях с температурой воздуха 18-22 С.

Сырость и близкое расположение и сточников тепла вызывает ускоренное старение защитно-декоративного покрытия, а также деформацию мебельных щитов.

Оберегайте мебель от попадания воды, растворителей (спирта, бензина, ацетона и др.), а также механических повреждений.

Удаление пыли с поверхностей следует производить мягкой тканью с использованием специальных составов по уходу за мебелью, которые продаются в магазинах.

Во избежании перекосов, двери изделия постоянно держать закрытыми.

3. ГАРАНТИИ ИЗГОТОВИТЕЛЯ.

Предприятие-изготовитель гарантирует соответствие прихожей ВШ-7 требованиям ГОСТ 16371-93 ТО-27575562-01-2012 при соблюдении правил транспортировки, хранения и эксплуатации.

Гарантийный срок эксплуатации - 24 месяца с момента приобретения. Срок службы изделия 5 лет.

Приобретая изделия мебели, убедитесь в полной комплектности набора и отсутствии механических повреждений комплектующих, облицовки и стеклянных элементов мебели.

Предприятие несет ответственность за соответствие товара предъявляемым требованиям, при условии соблюдения потребителем правил транспортировки, сборки и ухода за мебелью.

Претензии от покупателей принимаются магазинами, продавшими товар, в течение 24 месяцев со дня приобретения мебели, с обязательным приложением товарного чека и упаковочного талона.

Предприятие не рассматривает претензии, поступающие непосредственно от потребителей, без обращения в торгующую организацию.

Предприятие не отвечает по дефектам, появившимся из-за несоблюдения покупателем правил эксплуатации, сборки, транспортировки и ухода за мебелью.

Комплектовщик _____

ОТК _____

Дата _____

ВНИМАНИЕ!:

Фирма-изготовитель оставляет за собой право проводить конструктивные изменения, связанные с внедрением новых материалов и технологий, направленных на повышение качества изделий.

4. КОМПЛЕКТНОСТЬ ПОСТАВКИ.

№ дет.	Наименование	Размеры	Кол-во
1	Задняя стенка	2021 x 556	1
2	Задняя стенка	2021 x 338	1
3	Основание	1016 x 340	1
4	Полка	438 x 306	1
5	Полка	200 x 306	1
6	Боковая стенка тумбы	1053 x 322	2
7	Крышка тумбы	575 x 324	1
8	Задняя планка	1069 x 105	1
9	Передняя стенка	2021 x 210	1
10	Дверь	536 x 382	2
11	Фасад ящика	536 x 128	2
12	Боковая стенка ящика	286 x 100	4
13	Задняя стенка ящика	485 x 81	2
14	Панель с зеркалом	764 x 575	1
15	Перегородки обувницы	524 x 135	4
16	Дно обувницы	524 x 87	2
17	Дно ящика (ДВП)	497 x 293	2

Кронштейн для обувницы



Винтовая стяжка с заглушкой



Шкант



Эксцентрик и шток эксцентрика



Шток эксцентрика 2-х сторонний



Шариковые направляющие



Дюбель ввинчиваемый



Втулка



Опора регулируемая



Позиция	Наименование	Ед.измер.	Кол-во
А	Стяжка винтовая	шт	25
Б	Эксцентрик	шт	20
В	Шток эксцентрика 2-х сторонний	шт	5
Г	Шток эксцентрика	шт	10
Д	Дюбель ввинчиваемый	шт	3
Е	Втулка	шт	5
Ж	Опора регулируемая	шт	5
З	Шариковые направляющие	компл.	2
И	Механизм для обувницы	компл.	2
К	Шкант	шт	5
Л	Штангодержатель	шт	2
М	Защелка магнитная	компл.	4
Н	Ручка	шт	4
О	Штанга овальная 302мм	шт	1
П	Винт М6х25	шт	4
Р	Шуруп 3х10 (13)	шт	9
С	Шуруп 3х18 (20)	шт	21
Т	Шуруп 3,5х16	шт	33
У	Гвоздь	шт	7
Ф	Заглушка для винтовой стяжки	шт	25
Х	Заглушка для эксцентриковой	шт	20
Ц	Ключ под шестигранник 4 мм	шт	1



Наш адрес: Россия, 124482, г.Москва, Зеленоград

Савелкинский проезд, дом 4, офис 1604

ООО "Сокол-Т" Тел/факс (495)739-41-48, 739-41-49