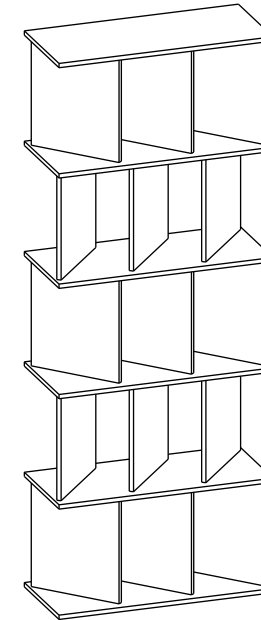


# Стеллаж СТ-4 (2096 x 800 x 356)



## ПАСПОРТ



### 4. СВИДЕТЕЛЬСТВО О ПРИЕМКЕ.

Стеллаж СТ-4 соответствует требованиям ГОСТ 16371-93 и признан годным для эксплуатации.

Комплектовщик \_\_\_\_\_  
ОТК \_\_\_\_\_  
Дата \_\_\_\_\_

### ВНИМАНИЕ!:

Предприятие-изготовитель оставляет за собой право проводить конструктивные изменения, связанные с внедрением новых материалов и технологий, направленных на повышение качества и долговечности изделий.

### 5. КОМПЛЕКТНОСТЬ ПОСТАВКИ.

№ поз.	Наименование	Размеры	Кол-во
1	Основание	800 x 356	1
2	Полка	800 x 356	4
3	Крышка	800 x 356	1
4	Перегородка	396 x 356	15
Фурнитура, Метизы			
№ поз.	Наименование	Ед.Измер.	Кол-во
А	Винтовая стяжка	шт.	46
Б	Опора	шт.	4
В	Шуруп 4x16	шт.	17
Г	Заглушка для винтовой стяжки	шт.	43
Д	Ключ для винтовой стяжки	шт.	1

### 1. ТРАНСПОРТИРОВКА, ХРАНЕНИЕ ЭКСПЛУАТАЦИЯ И УХОД ЗА МЕБЕЛЬЮ.

Изделие допускается транспортировать в упаковке предприятия-изготовителя любым видом транспорта при условии надежной защиты от механических повреждений и влаги (атмосферных осадков и т.д.)

Не допускается воздействие влаги. Изделие должно храниться и эксплуатироваться в сухих и теплых помещениях. Не рекомендуется устанавливать изделие около источников тепла.

Удаление пыли с поверхности изделия следует производить мягкой тканью с использованием специальных составов по уходу за мебелью.

### 2. ГАРАНТИИ ИЗГОТОВИТЕЛЯ

Предприятие - изготовитель гарантирует соответствие Стеллажа СТ-4 требованиям ГОСТ 16371-93 и ТО-27575562-01-2015 при соблюдении правил транспортировки, хранения и эксплуатации.

Гарантийный срок эксплуатации 24 месяца с момента приобретения. Срок службы изделия 5 лет.

Предприятие-изготовитель не несет ответственности за недостатки изделия, появившиеся в результате несоблюдения Покупателем правил эксплуатации, сборки, транспортировки и ухода за мебелью.



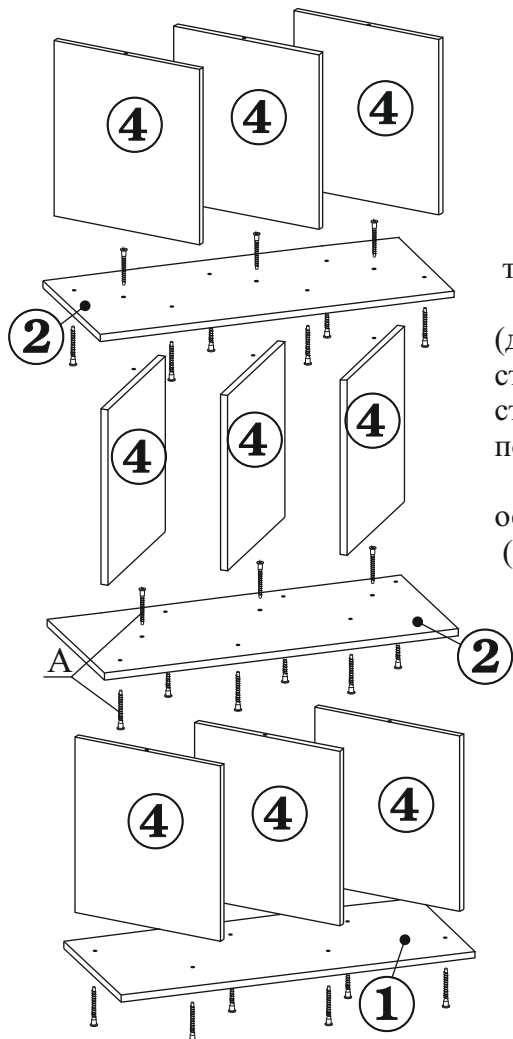
### 3.УКАЗАНИЯ ПО СБОРКЕ СТЕЛЛАЖА СТ-4.

Сборку изделия рекомендуем доверить специалисту. В случае самостоятельной сборки строго следуйте указаниям настоящей инструкции.

Предприятие-изготовитель не несет ответственность за повреждения изделия, произошедшие во время сборки.

Для сборки изделия необходим следующий инструмент: крестовая отвертка, ключ-шестигранник 4мм (входит в комплект изделия).

Все детали крепятся Винтовой стяжкой (поз.А).

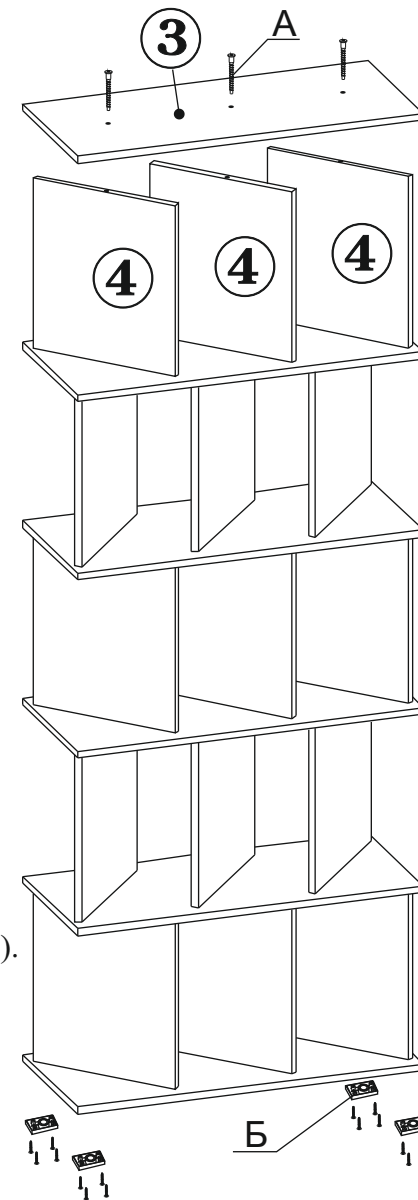


3.1. К основанию (дет.№1), закрепите три перегородки (дет.№4).

Сверху на перегородки установите полку (дет.№2), используя по одной винтовой стяжке на каждую перегородку, закрутив стяжки через центральные отверстия в полке(дет.№2).

Аналогичным образом скрепите оставшиеся полки и перегородки (дет.№2 и №4).

3.2. Сверху, на полученную конструкцию установите крышку (дет.№3).



3.3. Снизу на основание (дет.№1), с помощью шурупов установите опоры (поз.Б).

3.4. Закройте головки винтовых стяжек декоративными заглушками.

**Изделие готово к эксплуатации.**