

#### 4. СВИДЕТЕЛЬСТВО О ПРИЕМКЕ.

Стол раскладной СП-08 соответствует требованиям ГОСТ 16371-2014 и признан годным для эксплуатации.

Комплектовщик \_\_\_\_\_

ОТК \_\_\_\_\_

Дата \_\_\_\_\_

#### ВНИМАНИЕ!

Предприятие-изготовитель оставляет за собой право проводить конструктивные изменения, связанные с внедрением новых материалов и технологий, направленных на повышение качества и долговечности изделий.

#### 5. КОМПЛЕКТНОСТЬ ПОСТАВКИ.

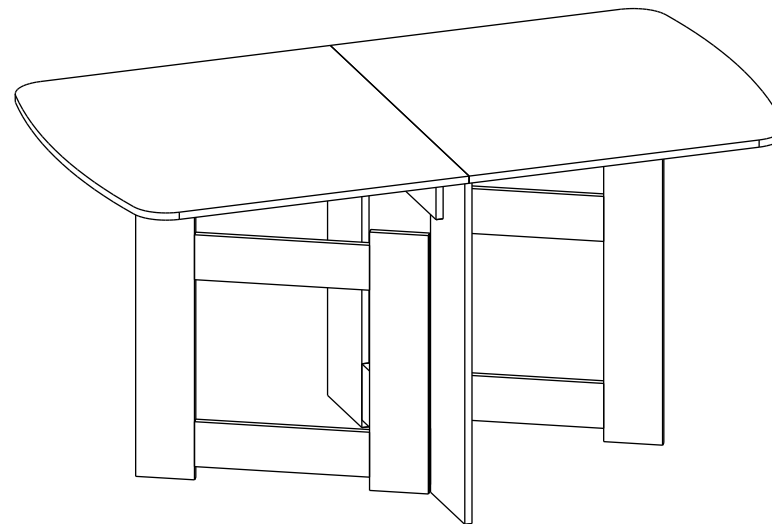
№ Дет	Наименование	Размеры	Кол-во
1	Столешница	756 x 830	2
2	Опора стола	756 x 196	2
3	Царга стола	528 x 124	2
4	Царга стола	396 x 124	1
5	Поворотная опора стола	756 x 124	2
6	Поворотная опора стола	566 x 124	2
7	Царга поворотных опор	340 x 100	4
Фурнитура, метизы			
№ Поз	Наименование	Ед. измер.	Кол-во
А	Эксцентрик	шт	21
Б	Шток эксцентрика 2-х сторонний	шт	10
В	Цилиндр М4х41	шт	4
Г	Шкант	шт	21
Д	Петля карточная	шт	14
Е	Наконечник	шт	8
Ж	Винт М4х16	шт	9
З	Шурупы 4х16	шт	57
И	Гвоздь	шт	17
К	Заглушка для эксцентриковой стяжки	шт	21
Л	Полкодержатель	шт	5

Цилиндр М4х41	Наконечник	Петля карточная	Шкант	Эксцентрик и шток эксцентрика	Шток эксцентрика 2-х сторонний
					

СТОЛ РАСКЛАДНОЙ СП-08  
( 775 x 90(1512) x 830 )



## ПАСПОРТ



#### 1. ТРАНСПОРТИРОВКА, ХРАНЕНИЕ ЭКСПЛУАТАЦИЯ И УХОД ЗА МЕБЕЛЬЮ.

Изделие допускается транспортировать в упаковке предприятия-изготовителя любым видом транспорта при условии надежной защиты от механических повреждений и влаги (атмосферных осадков и т.д.)

Не допускается воздействие влаги. Изделие должно храниться и эксплуатироваться в сухих и теплых помещениях. Не рекомендуется устанавливать изделие около источников тепла.

Удаление пыли с поверхности изделия следует производить мягкой тканью с использованием специальных составов по уходу за мебелью.

#### 2. ГАРАНТИИ ИЗГОТОВИТЕЛЯ

Предприятие - изготовитель гарантирует соответствие **Стола раскладного СП-08** требованиям **ГОСТ 16371-1014** и **ТО-27575562-01-2015** при соблюдении правил транспортировки, хранения и эксплуатации.

Гарантийный срок эксплуатации 24 месяца с момента приобретения. Срок службы изделия 5 лет.

Предприятие-изготовитель не несет ответственности за недостатки изделия, появившиеся в результате несоблюдения Покупателем правил эксплуатации, сборки, транспортировки и ухода за мебелью.

Наш адрес: Россия, 124482, г.Москва, Зеленоград Савелкинский проезд, дом 4, офис 1604  
ООО "Сокол-Т" Тел/факс: +7(495)739-41-48, 739-41-49 www.sokol-mebel.ru

### 3.УКАЗАНИЯ ПО СБОРКЕ СТОЛА-КНИЖКИ СП-08.

Сборку изделия рекомендуем доверить специалисту. В случае самостоятельной сборки строго следуйте указаниям настоящей инструкции.

Предприятие-изготовитель не несет ответственность за повреждения изделия, произошедшие во время сборки.

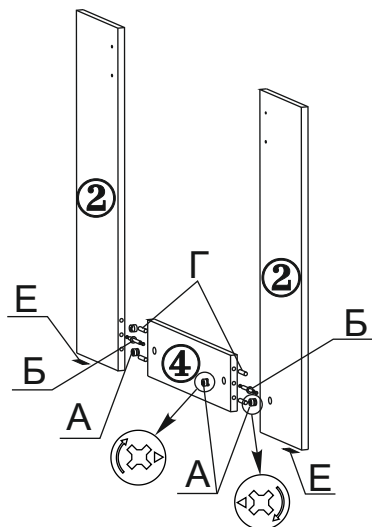
Для сборки изделия необходим следующий инструмент: крестовая отвертка и молоток.

1.1. На нижних торцах опор стола (дет.2) закрепите наконечники (поз.Е) с помощью гвоздей.

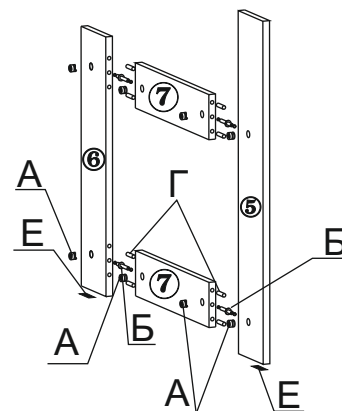
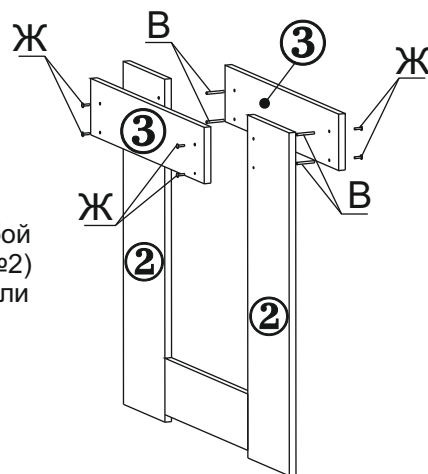
В отверстия в опорах (дет.№№2) и царге (дет.№4) вставьте эксцентрики (поз.А). Обратите внимание: стрелка на эксцентрике должна быть направлена к торцу детали.

Вставьте штоки 2-х стороннего эксцентрика (поз.Б) длиной стороной в отверстия в торцах царги. Поверните эксцентрики на 180 град. по часовой стрелке.

Вставьте шканты (поз.Г) в торцевые отверстия в царге. Присоедините опоры стола к царге. Поверните эксцентрики в опорах на 180 град. по часовой стрелке.



1.2. Вставьте цилиндры с внутренней резьбой (поз.В) в отверстия в опорах стола (дет.№№2) так, чтобы цилиндры симметрично выступали с 2-х сторон относительно опор (дет.№№2). Оденьте с 2-х сторон на цилиндры царги (дет.№№3), закрутите винты М4х16 (поз.Ж) в цилиндры.



1.3. На нижних торцах поворотных опор (дет.№№5,6) закрепите наконечники (поз.Е) с помощью гвоздей.

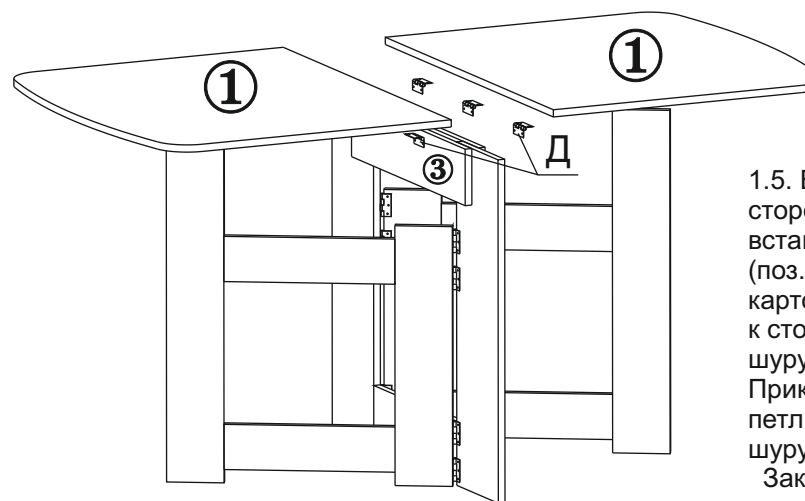
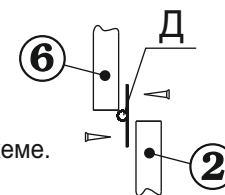
В отверстия в опорах (дет.№№5,6) и царгах (дет.№7) вставьте эксцентрики (поз.А). Обратите внимание: стрелка на эксцентрике должна быть направлена к торцу детали.

Вставьте штоки 2-х стороннего эксцентрика (поз.Б) длиной стороной в отверстия в торцах царг. Поверните эксцентрики на 180 град. по часовой стрелке.

Вставьте шканты (поз.Г) в торцевые отверстия в царгах. Присоедините опоры стола к царгам. Поверните эксцентрики в опорах на 180 град. по часовой стрелке.

1.4. Прикрепите шурупами 4х16 картонные петли к поворотным опорам (дет.№6). Прикрутите картонные петли, закрепленные на поворотных опорах с опорам стола (дет.№№2).

Крепление картонных петель к опорам производится согласно схеме.



1.5. В отверстия с нижней стороны на столешницах вставьте полкодержатели (поз.Л). Прикрутите картонные петли (поз.Д) к столешницам шурупами 4х16. Прикрутите картонные петли к царгам (дет.№№3) шурупами 4х16. Закройте заглушками эксцентриковую стяжку.

**Изделие готово к эксплуатации.**