

4. СВИДЕТЕЛЬСТВО О ПРИЕМКЕ.

Тумба под телевизор ТВ-1 соответствует требованиям ГОСТ 16371-93 и признана годной для эксплуатации.

Комплектовщик \_\_\_\_\_  
 ОТК \_\_\_\_\_  
 Дата \_\_\_\_\_

ВНИМАНИЕ! :

Предприятие-изготовитель оставляет за собой право проводить конструктивные изменения, связанные с внедрением новых материалов и технологий, направленных на повышение качества и долговечности изделий.

ТУМБА ПОД ТЕЛЕВИЗОР ТВ-1  
 (700 x 864 x 484)



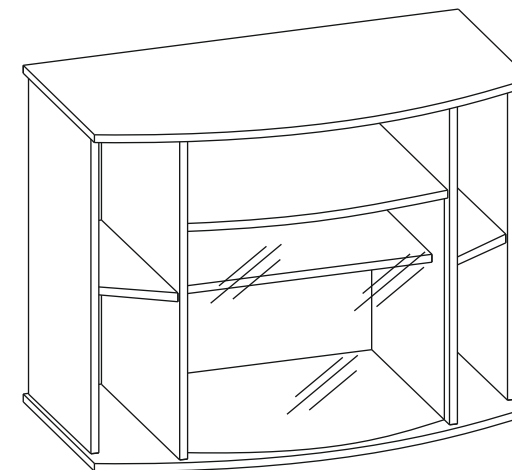
П А С П О Р Т

5. КОМПЛЕКТНОСТЬ ПОСТАВКИ.

№ дет.	Наименование	Размеры	Кол-во
1	Крышка	864 x 480	1
2	Основание	864 x 480	1
3	Перегородка	618 x 425	2
4	Боковая стенка	618 x 340	2
5	Полка	520 x 446	1
6	Полка	517 x 340	1
7	Полка	129 x 412	2
8	Задняя стенка (ДВП)	645 x 838	1
7	Дверь стеклянная	525 x 425	1

Фурнитура, метизы

Наименование	Ед.измер.	Кол-во
Стяжка винтовая	шт.	17
Заглушка для винтовой стяжки	шт.	17
Ключ для винтовой стяжки	шт.	1
Шкант	шт.	3
Эксцентрик	шт.	9
Шток эксцентрика	шт.	9
Заглушка для эксцентрика	шт.	9
Полкодержатель	шт.	5
Колесо мебельное	шт.	4
Шуруп 4x16	шт.	17
Комплект фурнитуры на стеклянную дверь	компл.	1
Шуруп 3x13	шт.	4
Шуруп 3x20	шт.	25



1. ТРАНСПОРТИРОВКА, ХРАНЕНИЕ ЭКСПЛУАТАЦИЯ И УХОД ЗА МЕБЕЛЬЮ.

Изделие допускается транспортировать в упаковке предприятия-изготовителя любым видом транспорта при условии надежной защиты от механических повреждений и влаги (атмосферных осадков и т.д.)

**Не допускается воздействие влаги.** Изделие должно храниться и эксплуатироваться в сухих и теплых помещениях. Не рекомендуется устанавливать изделие около источников тепла.

Удаление пыли с поверхности изделия следует производить мягкой тканью с использованием специальных составов по уходу за мебелью.

2. ГАРАНТИИ ИЗГОТОВИТЕЛЯ

Предприятие - изготовитель гарантирует соответствие Тумбы под телевизор требованиям ГОСТ 16371-93 и Т0-27575562-01-2012 при соблюдении правил транспортировки, хранения и эксплуатации.

Гарантийный срок эксплуатации 24 месяца с момента приобретения. Срок службы изделия 5 лет.

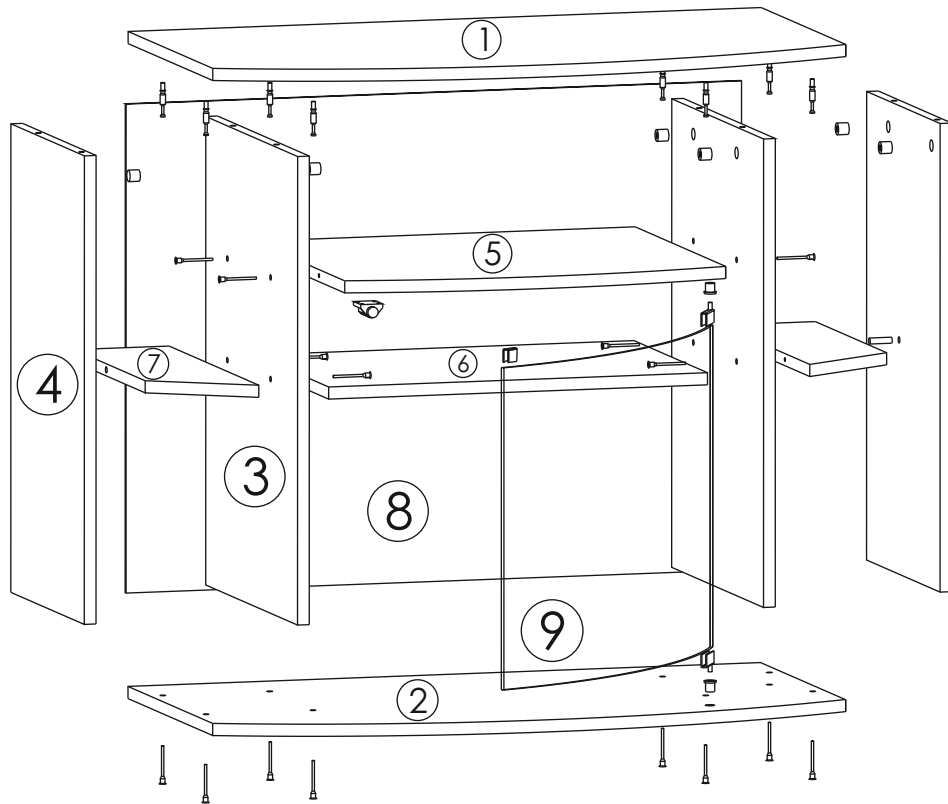
Предприятие-изготовитель не несет ответственности за недостатки изделия, появившиеся в результате несоблюдения Покупателем правил эксплуатации, сборки, транспортировки и ухода за мебелью.



### 3. УКАЗАНИЯ ПО СБОРКЕ ТУМБЫ ПОД ТЕЛЕВИЗОР ТВ-1.

Сборку изделия рекомендуем доверить специалисту. В случае самостоятельной сборки обязательно ознакомьтесь с указаниями по сборке. За повреждения изделия, произошедшие во время сборки, фирма ответственности не несет.

Для сборки изделия необходимы: крестовая отвертка и прилагаемый в комплекте ключ для винтовой стяжки.



- 1.4. Соедините винтовой стяжкой полку (поз. № 5) с перегородками (поз. № 3).
- 1.5. Соедините боковые стенки (поз. № 4) с крышкой (поз. № 1) эксцентриковой стяжкой, вставьте штоки эксцентриков на крышке (поз. № 1) в отверстия на торцах стенок (поз. № 4) и поверните эксцентрики на 180 градусов по часовой стрелке. Закройте заглушками эксцентрики на боковых стенках (поз. № 4). Соедините шкантами полки (поз. № 7) с боковыми стенками (поз. № 4).
- 1.6. Таким же образом соедините с крышкой (поз. № 1) перегородки (поз. № 3).
- 1.7. Соедините винтовой стяжкой полки (поз. № 7) с перегородками (поз. № 3).
- 1.8. Соедините винтовой стяжкой основание (поз. № 2) с боковыми стенками (поз. № 4) перегородками (поз. № 3).
- 1.9. Шурупами 3x20 прикрепите к боковым стенкам (поз. № 4), крышке (поз. № 1) основанию (поз. № 2) заднюю стенку (поз. № 8). Обратите внимание: ДВП должно равномерно покрывать торцы деталей.
- 1.10. Установите во втулку на основании (поз. № 2) пятниковую петлю, прикрепите на верхнюю петлю на стеклян­ной двери (поз. № 9) вторую петлю. Установите дверь таким образом, чтобы петля на двери вошла во втулку на полке (поз. № 5), а нижняя часть двери находилась в проеме нижней петли. Отрегулируйте положение двери и зафиксируйте ее винтами.
- 1.11. Вставьте полкодержатели в отверстия на перегородках (поз. № 3) и установите на них полку (поз. № 6).
- 1.12. Закройте заглушками отверстия на винтовых стяжках.

Тумба под телевизор ТВ-1 готова к эксплуатации.

- 1.1. В отверстия на основании (поз. № 2) и полке (поз. № 5) вставьте втулки петель для стеклян­ной двери. Шурупами 3x13 прикрепите к полке (поз. № 5) магнитную защелку.
- 1.2. Шурупами 4x16 прикрепите к основанию (поз. № 2) мебельные колеса.

- 1.3. В отверстия на боковых стенках (поз. № 4) и перегородках (поз. № 3) вставьте эксцентрики. Обратите внимание: стрелка на эксцентрике должна быть направлена вверх. В отверстия на крышке закрутите штоки эксцентриков.

