

#### 4. СВИДЕТЕЛЬСТВО О ПРИЕМКЕ.

Тумба КТ-03.1 соответствует требованиям ГОСТ 16371-93 и признана годной для эксплуатации.

Комплектовщик \_\_\_\_\_

ОТК \_\_\_\_\_

Дата \_\_\_\_\_

#### ВНИМАНИЕ!:

Предприятие-изготовитель оставляет за собой право проводить конструктивные изменения, связанные с внедрением новых материалов и технологий, направленных на повышение качества и долговечности изделий.

#### 5. КОМПЛЕКТНОСТЬ ПОСТАВКИ.

№ дет.	Наименование	Размеры	Кол-во
1	Боковина тумбы	522 x 500	2
2	Крышка тумбы	410 x 530	1
3	Цоколь	368 x 81	1
4	Дно тумбы	368 x 446	1
5	Лицевая накладка ящика	396 x 145	3
6	Передняя стенка ящика	310 x 81	3
7	Задняя стенка ящика	310 x 81	3
8	Боковая стенка ящика	476 x 100	6
9	Задняя стенка тумбы (ДВП)	510 x 380	1
10	Дно ящика (ДВП)	474 x 322	3

Фурнитура, метизы

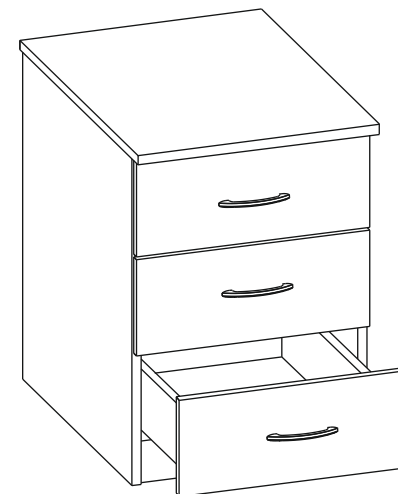
Наименование	Ед.измер.	Кол-во
Винтовая стяжка	шт.	19
Заглушка для винтовой стяжки	шт.	19
Ключ для винтовой стяжки	шт.	1
Эксцентрик	шт.	5
Шток эксцентрика	шт.	5
Заглушка для эксцентриковой стяжки	шт.	5
Роликовые направляющие	компл.	3
Колесо мебельное	шт.	4
Ручка-скоба	шт.	3
Шуруп 4x40	шт.	6
Шуруп 3,5x13	шт.	25
Шуруп 4x16	шт.	9
Гвоздь	шт.	15



ТУМБА КТ-03.1  
(550 x 410 x 530)



## ПАСПОРТ



#### 1. ТРАНСПОРТИРОВКА, ХРАНЕНИЕ ЭКСПЛУАТАЦИЯ И УХОД ЗА МЕБЕЛЬЮ.

Изделие допускается транспортировать в упаковке предприятия-изготовителя любым видом транспорта при условии надежной защиты от механических повреждений и влаги (атмосферных осадков и т.д.)

Не допускается воздействие влаги. Изделие должно храниться и эксплуатироваться в сухих и теплых помещениях. Не рекомендуется устанавливать изделие около источников тепла.

Удаление пыли с поверхности изделия следует производить мягкой тканью с использованием специальных составов по уходу за мебелью.

#### 2. ГАРАНТИИ ИЗГОТОВИТЕЛЯ

Предприятие - изготовитель гарантирует соответствие **Тумбы КТ-03.1** требованиям **ГОСТ 16371-93** и **ТО-27575562-01-2015** при соблюдении правил транспортировки, хранения и эксплуатации.

Гарантийный срок эксплуатации 24 месяца с момента приобретения. Срок службы изделия 5 лет.

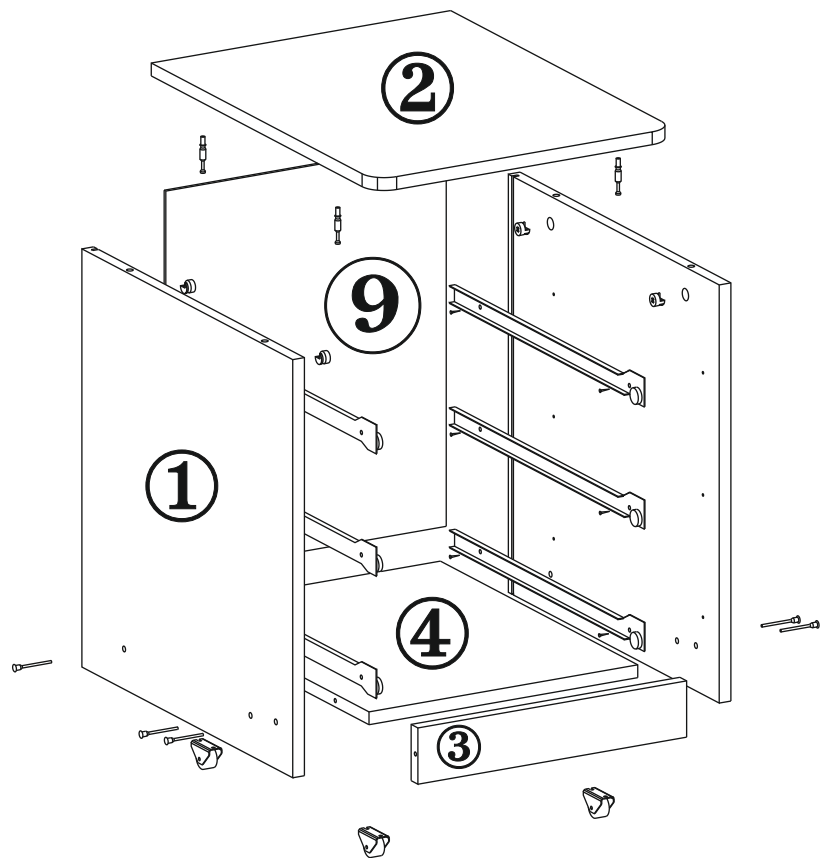
Предприятие-изготовитель не несет ответственности за недостатки изделия, появившиеся в результате несоблюдения Покупателем правил эксплуатации, сборки, транспортировки и ухода за мебелью.

### 3.УКАЗАНИЯ ПО СБОРКЕ ТУМБЫ КТ-03.1

Сборку изделия рекомендуем доверить специалисту. В случае самостоятельной сборки строго следуйте указаниям настоящей инструкции.

Предприятие-изготовитель не несет ответственность за повреждения изделия, произошедшие во время сборки.

Для сборки изделия необходим следующий инструмент: крестовая отвертка, молоток, ключ-шестигранник 4мм (входит в комплект изделия).



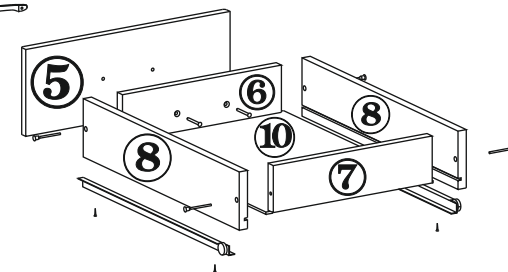
1. Прикрепите колеса к днищу (дет.4) с помощью шурупов 4x16. Закрепите на боковинах (дет.1) роликовые направляющие шурупами 3,5x13. Вставьте в отверстия на боковинах эксцентрики стрелкой вверх.
2. Соедините с помощью винтовой стяжки правую боковину (дет.1) с цоколем (дет.3) и дном (дет.4). Затем прикрепите левую боковину.
3. В отверстия на крышке тумбы закрутите штоки эксцентриков. Опустите крышку так, чтобы штоки эксцентриков вошли в отверстия на боковинах тумбы. Поверните эксцентрики на 180 град по часовой стрелке.

4. Вставьте заднюю стенку тумбы (дет.9) в пазы, профрезерованные в боковинах (дет.1) и крышке (дет.2) тумбы. Гвоздями закрепите заднюю стенку к днищу тумбы.
5. Закройте заглушками винтовые и эксцентриковые стяжки.

### 6. Соберите ящики тумбы.

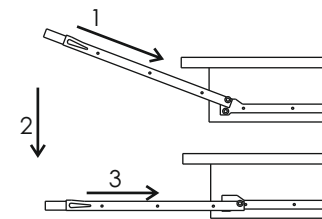
Последовательность сборки ящика:

- Соедините винтовой стяжкой боковые стенки (дет.8) с задней и передней стенками ящика (дет.6,7);
- Вставьте дно ящика (дет.10) в пазы, профрезерованные в боковых стенках и закрепите его гвоздями к передней и задней стенкам;
- Вставьте шурупы 4x40 в отверстия в передней стенке ящика с тыльной стороны, оденьте лицевую накладку на шурупы и наживите ручку;
- Отрегулируйте положение лицевой накладки и затяните шурупы;
- Закрепите на боковинах ящика (дет.8) ответные части роликовых направляющих (роликами назад), вплотную к фасаду с помощью шурупов 3,5x13;
- Закройте заглушками винтовые стяжки на боковинах ящика.



### 7. Вставьте ящики в тумбу:

- Наклоните ящик и поставьте его таким образом, чтобы ролики на направляющих ящика стали на направляющие на боковинах тумбы;
- Опустите ящик;
- Задвиньте его в тумбу.



**Изделие готово к эксплуатации.**