

REDMOND

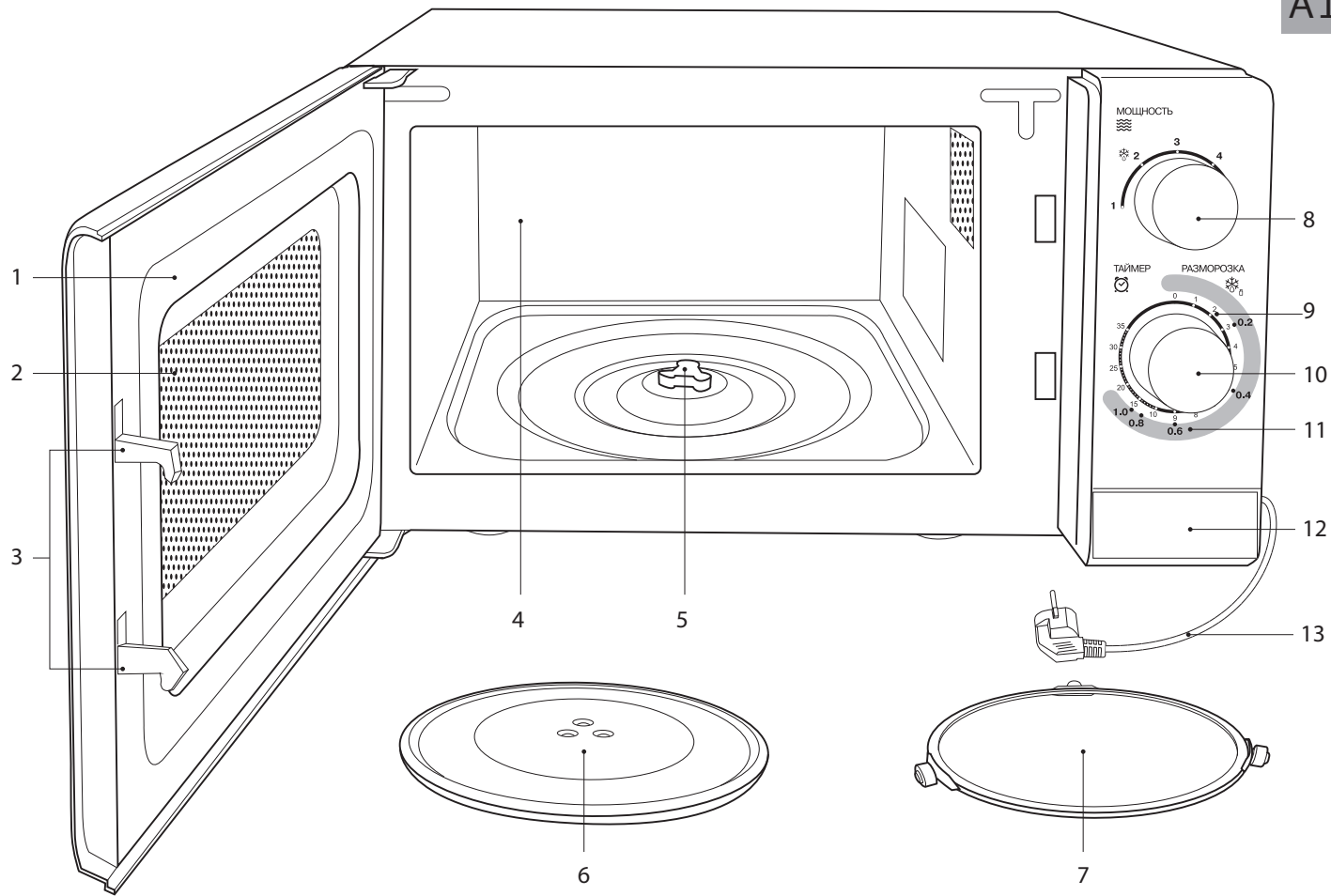
Печь микроволновая RM-2001



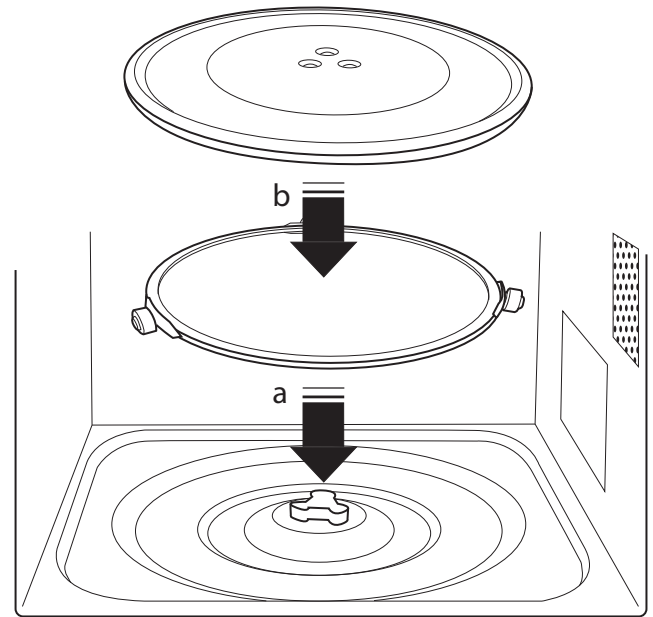
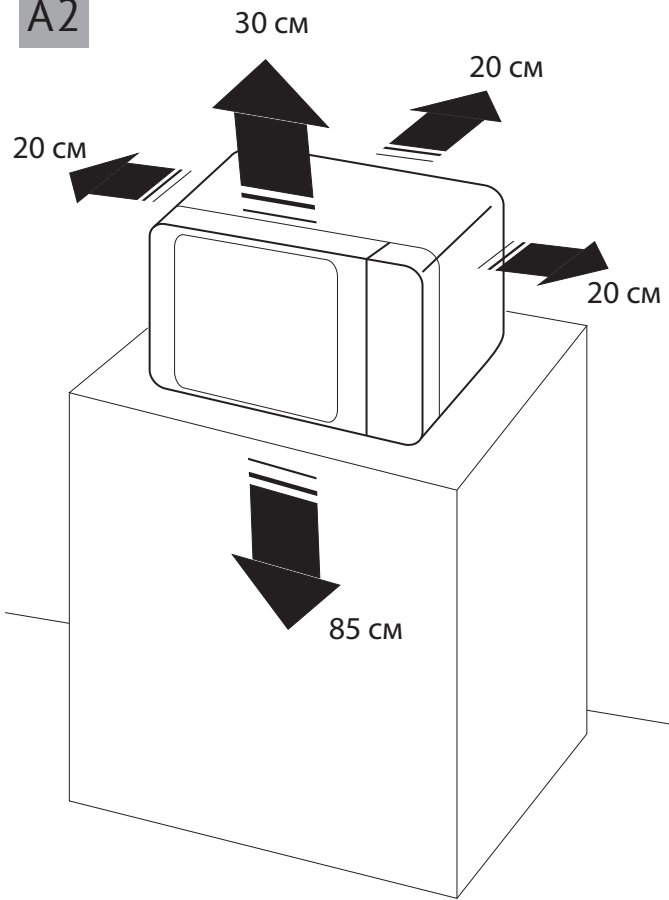
Руководство по эксплуатации

RUS	8
UKR	12
KAZ	17

A1



A2



СОДЕРЖАНИЕ


Технические характеристики	8
Комплектация	8
Устройство прибора.....	8
I. ПЕРЕД НАЧАЛОМ ИСПОЛЬЗОВАНИЯ.....	8
II. ЭКСПЛУАТАЦИЯ ПРИБОРА	9
Общие рекомендации	9
Материалы, пригодные для использования в микроволновых печах.....	9
Материалы, непригодные для использования в микроволновых печах.....	9
Использование прибора.....	10
Таблица выбора режимов работы.....	10
III. УХОД ЗА ПРИБОРОМ	10
IV. ПЕРЕД ОБРАЩЕНИЕМ В СЕРВИС-ЦЕНТР.....	10
V. ГАРАНТИЙНЫЕ ОБЯЗАТЕЛЬСТВА.....	11

УВАЖАЕМЫЙ ПОКУПАТЕЛЬ!

Благодарим вас за то, что отдали предпочтение бытовой технике REDMOND.

REDMOND — это качество, надежность и неизменно внимательное отношение к потребностям клиентов. Надеемся, что вам понравится продукция компании и вы также будете выбирать наши изделия в будущем.

Микроволновая печь RM-2001 — современный multifunctional прибор, предназначенный для приготовления пищи в домашних условиях.

 *Прежде чем использовать данное изделие, внимательно прочитайте руководство по эксплуатации и сохраните его в качестве справочника. Правильное использование прибора значительно продлит срок его службы.*

МЕРЫ БЕЗОПАСНОСТИ

- Производитель не несет ответственности за повреждения, вызванные несоблюдением требований по технике безопасности и правил эксплуатации изделия.
- Данный электроприбор предназначен для использования в бытовых условиях и может применяться в квартирах, загородных домах, гостиничных номерах, бытовых помещениях магазинов, офисов или в других подобных условиях непромышленной эксплуатации. Промышленное или любое другое нецелевое использование устройства будет считаться нарушением условий надлежащей эксплуатации изделия. В этом случае производитель не несет ответственности за возможные последствия.

STOP **ВНИМАНИЕ!** *Использование микроволновой печи не по назначению опасно для здоровья.*

Данная модель предназначена для использования в качестве отдельно стоящей. Не использовать в шкафу!

- Микроволновая печь предназначена для нагрева пищевых продуктов и напитков. Запрещено использование прибора для разогрева каких-либо химических или непищевых продуктов и жидкостей, а также для сушки бумаги, белья и подобных материалов.

- Перед подключением устройства к электросети проверьте, совпадает ли ее напряжение с номинальным напряжением питания прибора (см. технические характеристики или заводскую табличку изделия).
- Используйте удлинитель, рассчитанный на потребляемую мощность прибора: несоответствие параметров может привести к короткому замыканию или возгоранию кабеля.
- Подключайте прибор только к розеткам, имеющим заземление, — это обязательное требование защиты от поражения электрическим током. Используя удлинитель, убедитесь, что он также имеет заземление.
- Выключайте прибор из розетки после использования, а также во время его очистки или перемещения. Извлекайте электрошнур сухими руками, удерживая его за штепсель, а не за провод.
- Не протягивайте шнур электропитания в дверных проемах или вблизи источников тепла. Следите за тем, чтобы электрошнур не перекручивался и не перегибался, не соприкасался с острыми предметами, углами и кромками мебели.

STOP **ПОМНИТЕ:** *случайное повреждение кабеля электропитания может привести к неполадкам, которые не соответствуют условиям гарантии, а также к поражению электротоком. При повреждении шнура электропитания во избежание опасности его должен заменить изготовитель или его агент, или аналогичное квалифицированное лицо.*

- Не закрывайте вентиляционные отверстия микроволновой печи во время эксплуатации. Недостаточное вентилирование может привести к поломке внутренней камеры, что может вызвать вредоносное излучение. Устанавливайте и используйте печь только согласно данному руководству.
- Не используйте микроволновую печь, если что-либо препятствует закрытию дверцы. Регулярно очищайте внутреннюю камеру и уплотни-

тельные элементы от остатков пищи. Используйте для очистки прибора мягкие ткани и неабразивные моющие средства.

STOP **ЗАПРЕЩАЕТСЯ** включать микроволновую печь с открытой дверцей и вставлять любые предметы в блокировочные фиксаторы, препятствуя закрытию дверцы.

ПРЕДУПРЕЖДЕНИЕ! Если дверца или уплотнения дверцы повреждены, печь нельзя включать до тех пор, пока она не будет отремонтирована квалифицированным специалистом.

- Не устанавливайте прибор на мягкую поверхность, не накрывайте его во время работы тканью и другими материалами. Нарушение правил пожарной безопасности может привести к порче имущества.
- Запрещена эксплуатация прибора на открытом воздухе – попадание влаги или посторонних предметов внутрь корпуса устройства может привести к его серьезным повреждениям.

STOP **ВНИМАНИЕ!** Во время работы прибор нагревается! Будьте осторожны!

- Не используйте внутреннюю камеру микроволновой печи для хранения продуктов и посторонних предметов.

STOP **ЗАПРЕЩАЕТСЯ** включение микроволновой печи с пустой внутренней камерой! Это может привести к серьезным повреждениям прибора.

- Не допускается эксплуатация микроволновой печи без механизма вращения, роликового кольца и стеклянного блюда. При поломке деталей обратитесь в сервис-центр. Используйте только рекомендуемые производителем детали и запчасти.
- Соблюдайте осторожность, нагревая в микроволновой печи воду и другие жидкости, так как их температура может достигать 100°C и более без процесса кипения. В целях безопасности оставьте жидкость

во внутренней камере на 20-25 секунд для стабилизации температуры.

- Используйте только пригодные для приготовления пищи в микроволновых печах посуду и аксессуары. Металлическая посуда или посуда с росписью, а также наличие посторонних предметов на упаковке продуктов (например, металлических зажимов) могут привести к образованию искрения, серьезному нарушению в работе прибора или порче продуктов.

STOP **ПРЕДУПРЕЖДЕНИЕ!** Жидкости и другие продукты питания нельзя нагревать в герметичных емкостях, поскольку они могут взорваться.

- Не используйте плотно закрытую посуду или вакуумную упаковку. Высокое давление внутри упаковки может привести к взрыву.
- При нагреве пищевых продуктов в пластиковых или бумажных контейнерах следите за печью из-за возможности возгорания. При появлении дыма необходимо выключить или отсоединить от питания прибор и не открывать дверцу, для того чтобы пламя погасло от недостатка воздуха.)
- Работа микроволновой печи может вызвать помехи при приеме радио- и телесигналов. Чтобы избежать этого, необходимо подключать микроволновую печь и телевизор/радиоприемник к разным линиям электросети и регулярно очищать уплотнительные элементы от остатков пищи.

STOP **ВНИМАНИЕ!** Запрещено удаление слюды, расположенной во внутренней камере микроволновой печи и предназначенной для защиты магнетрона.

- Перед очисткой прибора убедитесь, что он отключен от электросети и полностью остыл. Строго следуйте инструкциям по очистке прибора.
- Запрещается погружать корпус прибора в воду или помещать его под струю воды!

STOP **ВНИМАНИЕ!** Использование печи детьми без надзора разрешается только в том случае, если им объяснены правила

безопасного использования печи и те опасности, которые могут возникнуть при ее неправильном использовании.

- Прибор не предназначен для использования лицами (включая детей) с пониженными физическими, психическими или умственными способностями или при отсутствии у них опыта или знаний, если они не находятся под контролем или не проинструктированы об использовании прибора лицом, ответственным за их безопасность. Дети должны находиться под присмотром для недопущения игры с прибором.
- Запрещены самостоятельный ремонт прибора или внесение изменений в его конструкцию. Ремонт прибора должен производиться исключительно специалистом авторизованного сервис-центра. Не профессионально выполненная работа может привести к поломке прибора, травмам и повреждению имущества.

STOP

ПРЕДУПРЕЖДЕНИЕ! Любому лицу, кроме квалифицированного специалиста, опасно выполнять какие-либо действия по обслуживанию или ремонту, связанные с удалением крышки, которая защищает от воздействия микроволновой энергии.

ВНИМАНИЕ! Запрещено использование прибора при любых неисправностях.

Технические характеристики

Модель.....	RM-2001
Номинальная мощность.....	1050 Вт
Выходная мощность микроволн.....	700 Вт
Напряжение.....	220-240 В, 50 Гц
Защита от поражения электротоком.....	класс I
Номинальная частота микроволн.....	2450 МГц
Объем внутренней камеры.....	20 л (дм ³)
Материал корпуса.....	пластик, стекло, металл
Покрытие внутренней камеры.....	полимерное
Максимальное время приготовления.....	35 минут
Подсветка.....	во время работы
Размораживание по весу / по времени.....	есть
Индикация.....	звуковая
Габаритные размеры прибора.....	440 × 350 × 259 мм
Габаритные размеры внутренней камеры.....	306×304×206 мм
Вращающееся стеклянное блюдо.....	Ø255 мм
Вес нетто.....	10 кг ± 3%
Длина электрошнура.....	1,2 м

Комплектация

Микроволновая печь.....	1 шт.
Роликовое кольцо.....	1 шт.
Стеклянное блюдо.....	1 шт.
Руководство по эксплуатации.....	1 шт.
Сервисная книжка.....	1 шт.

Производитель имеет право на внесение изменений в дизайн, комплектацию, а также в технические характеристики изделия в ходе совершенствования своей продукции без дополнительного уведомления об этих изменениях.

Устройство прибора А1

- | | |
|----------------------------|---|
| 1. Дверца | 8. Регулятор мощности со шкалой |
| 2. Смотровое окно | 9. Шкала времени приготовления |
| 3. Блокировочные фиксаторы | 10. Регулятор времени приготовления / веса продукта |
| 4. Внутренняя камера | 11. Шкала веса продукта |
| 5. Механизм вращения | 12. Кнопка открытия дверцы |
| 6. Стеклянное блюдо | 13. Электрошнур |
| 7. Роликовое кольцо | |

I. ПЕРЕД НАЧАЛОМ ИСПОЛЬЗОВАНИЯ

Осторожно достаньте изделие и его комплектующие из коробки. Удалите все упаковочные материалы и рекламные наклейки.

! Обязательно сохраните на месте предупреждающие наклейки, наклейки-указатели (при наличии) и табличку с серийным номером изделия на его корпусе! Отсутствие серийного номера на изделии автоматически лишает вас права на его гарантийное обслуживание.

После транспортировки или хранения при низких температурах необходимо выдержать прибор при комнатной температуре не менее 2 часов перед включением.

Корпус прибора протрите влажной тканью. Съемные детали промойте теплой водой, тщательно просушите все элементы прибора перед подключением к электросети. Перед включением убедитесь, что внешние и видимые внутренние части устройства не имеют повреждений, сколов и других дефектов. Соберите прибор и установите его на ровную твердую сухую горизонтальную поверхность согласно рекомендациям схемы А2. Не удаляйте ножки микроволновой печи.

II. ЭКСПЛУАТАЦИЯ ПРИБОРА

Общие рекомендации

! Всегда используйте стеклянное блюдо и роликое кольцо во время приготовления или разогрева.

- Помещайте продукты только на стеклянное блюдо. Следите за тем, чтобы стеклянное блюдо или кольцо не были заблокированы посторонними предметами.
- Во время приготовления пищи или разогрева продуктов устанавливайте минимальное время приготовления, при необходимости постепенно увеличивая его.
- Накрывайте продукты во избежание разбрызгивания и попадания остатков пищи внутрь корпуса микроволновой печи.
- Переворачивайте и перемешивайте продукты во время приготовления. Разрезайте крупные продукты на несколько частей, чтобы сократить время приготовления. Перемешивайте продукты во время нагрева, так как по краям пища нагревается быстрее, чем в центре. Размещайте продукты в посуде в один слой, укладывая большие куски по краям, мелкие – в центре.
- Перемешивайте содержимое детских бутылочек для кормления и баночек с детским питанием. Во избежание ожога обязательно проверяйте температуру смеси перед кормлением!
- Не разогревайте в микроволновой печи продукты в скорлупе или с плотной кожей (такие как яйца, картофель, яблоки, сосиски, целые кабачки, печень), так как они могут взорваться даже после того, как микроволновый нагрев закончится. Такие продукты перед приготовлением необходимо проколоть.
- Будьте осторожны при обращении с горячими продуктами. Используйте кухонные рукавицы, чтобы извлечь посуду из микроволновой печи после разогрева.
- Следите за тем, чтобы вентиляционные отверстия микроволновой печи всегда находились в открытом доступе. В противном случае возможны перегрев прибора, его

повреждение и выход из строя. Во избежание короткого замыкания не допускайте попадания воды в вентиляционные отверстия микроволновой печи.

Материалы, пригодные для использования в микроволновых печах

! ВНИМАНИЕ! Используйте только посуду, предназначенную для приготовления и разогрева пищи в микроволновой печи.

Фольга для микроволновых печей	Предназначена для приготовления отдельных видов продуктов. Не допускайте контакта фольги со стенками внутренней камеры микроволновой печи, соблюдайте расстояние минимум в 2 см
Столовая посуда	Предназначена для приготовления пищи в микроволновой печи, если это оговорено производителем. Не используйте посуду с трещинами или дефектами, а также с росписью
Фаянс/фарфор	Предназначен для приготовления пищи в микроволновой печи, за исключением посуды с золотым или серебряным напылением, а также с декоративными металлическими элементами
Стеклянная посуда	Предназначена для приготовления пищи в микроволновой печи только в том случае, если она сделана из жаропрочного стекла. Не используйте посуду из фигурного стекла, так как оно может треснуть при высокой температуре
Термостойкий пластик	Предназначен для приготовления пищи в микроволновой печи. Не используйте посуду из термостойкого пластика для приготовления или разогрева пищи с высоким содержанием жира или сахара. Не используйте плотно закрывающиеся контейнеры
Специальная упаковка (бумага, пластик, термостойкие полиэтиленовые пакеты)	Предназначена для приготовления пищи в микроволновой печи в том случае, если это оговорено производителем

Материалы, непригодные для использования в микроволновых печах

Металлическая посуда (алюминиевая, из нержавеющей стали и др.), пищевая фольга	Такая посуда может вызвать искрение
Посуда с металлическим напылением	
Пищевая пленка для хранения продуктов	Такая посуда может деформироваться под воздействием высоких температур
Нетермостойкий пластик	
Посуда, покрытая лаком	Такая посуда поглощает микроволновое излучение, что может вызвать ее растрескивание
Фигурное и нежаропрочное стекло	
Меламиновая посуда	
Посуда из бумаги, соломенная, плетеная и деревянная посуда	Такая посуда может вызвать возгорание

Использование прибора

1. Нажмите на кнопку открытия дверцы, поместите продукт в микроволновую печь, плотно закройте дверцу.
2. Установите необходимую мощность работы с помощью соответствующего регулятора (см. Таблицу выбора режимов работы).
3. Вращая регулятор времени / веса продукта, установите необходимое значение минут или вес продукта при использовании режима разморозки. Загорится подсветка внутренней камеры, прибор начнет нагрев.
4. По истечении установленного времени прибор подаст звуковой сигнал и отключится. Чтобы прервать работу прибора, переведите регулятор времени в положение «0».
5. Нажмите кнопку открывания дверцы и аккуратно достаньте продукт из микроволновой печи.

STOP По окончании работы с прибором убедитесь, что регулятор времени / веса продукта находится в положении «0»!

Таблица выбора режимов работы

Положение регулятора	Уровень мощности	Рекомендации по использованию
1	17%	Поддержание температуры горячих блюд, приготовление на медленном огне
2	33%	Приготовление малых порций мяса, супов, размягчение масла и сливочного сыра, размораживание
3	55%	Тушение, приготовление запеканок, шоколадного крема, блюд из яиц и сыра, рыбы
4	77%	Приготовление птицы, мяса, выпечки, подогрев молока
5	100%	Кипячение жидкостей, приготовление овощей, фруктов, круп, пасты


III. УХОД ЗА ПРИБОРОМ

Перед очисткой прибора убедитесь, что он отключен от электросети и полностью остыл.

STOP ЗАПРЕЩАЕТСЯ помещать прибор под струю воды и погружать его в воду.

ЗАПРЕЩАЕТСЯ использование при очистке прибора грубых салфеток или губок, абразивных паст. Также недопустимо использование любых химически агрессивных или других веществ, не рекомендованных для применения с предметами, контактирующими с пищей.

Регулярно очищайте прибор и удаляйте любые остатки пищевых продуктов.

 Невосвременно очистка прибора может привести к повреждению поверхности, снижению срока службы и опасности при использовании.

Корпус прибора протирайте влажной тканью. Внутреннюю камеру, уплотнители дверцы очищайте с использованием мягких тканей и неабразивных моющих средств.

STOP Не допускайте попадания жидкости в вентиляционные отверстия и в корпус прибора!

Роликовое кольцо и стеклянное блюдо промывайте в теплой воде с мягким моющим средством.

Для очистки внутренней камеры прибора и удаления неприятного запаха:

1. Налейте в подходящую емкость 300 мл воды и добавьте сок половины лимона.
2. Поместите емкость в микроволновую печь, установите максимальную мощность и время приготовления 5 минут.
3. По окончании аккуратно протрите внутреннюю камеру прибора.

Перед хранением и повторной эксплуатацией очистите и полностью просушите все части прибора. Храните прибор в сухом вентилируемом месте вдали от нагревательных приборов и попадания прямых солнечных лучей.

При транспортировке и хранении запрещается подвергать прибор механическим воздействиям, которые могут привести к повреждению прибора и/или нарушению целостности упаковки.

Необходимо беречь упаковку прибора от попадания воды и других жидкостей.

IV. ПЕРЕД ОБРАЩЕНИЕМ В СЕРВИС-ЦЕНТР

Неисправность	Возможные причины	Способ устранения
Прибор не работает	Отсутствует электропитание	Убедитесь, что прибор подключен к исправной розетке. Проверьте наличие напряжения в электросети
	Дверца прибора не закрыта	Плотно закройте дверцу прибора. Убедитесь в отсутствии посторонних предметов и остатков пищи, мешающих закрытию дверцы
Прибор издает сильный шум	Загрязнено стеклянное блюдо и/или роликовое кольцо	Произведите очистку прибора согласно разделу «Уход за прибором»
Подсветка внутренней камеры стала тусклой	Прибор работает на низкой мощности	Не является неисправностью
Во время работы прибора появился посторонний запах	Прибор новый, запах исходит от защитного покрытия	Не является неисправностью. Запах исчезнет после нескольких использований

i В случае если неисправность устранить не удалось, обратитесь в авторизованный сервисный центр.

V. ГАРАНТИЙНЫЕ ОБЯЗАТЕЛЬСТВА


На данное изделие предоставляется гарантия сроком на 12 месяцев с момента приобретения. В течение гарантийного периода изготовитель обязуется устранить путем ремонта, замены деталей или замены всего изделия любые заводские дефекты, вызванные недостаточным качеством материалов или сборки. Гарантия вступает в силу только в том случае, если дата покупки подтверждена печатью магазина и подписью продавца на оригинальном гарантийном талоне. Настоящая гарантия признается лишь в том случае, если изделие применялось в соответствии с руководством по эксплуатации, не ремонтировалось, не разбиралось и не было повреждено в результате неправильного обращения с ним, а также сохранена полная комплектность изделия. Данная гарантия не распространяется на естественный износ изделия и расходные материалы (фильтры, лампочки, антипригарные покрытия, уплотнители и т. д.).

Срок службы изделия и срок действия гарантийных обязательств на него исчисляются со дня продажи или с даты изготовления изделия (в случае, если дату продажи определить невозможно).

Дату изготовления прибора можно найти в серийном номере, расположенном на идентификационной наклейке на корпусе изделия. Серийный номер состоит из 13 знаков. 6-й и 7-й знаки обозначают месяц, 8-й – год выпуска устройства.

Установленный производителем срок службы прибора составляет 3 года со дня его приобретения при условии, что эксплуатация изделия производится в соответствии с данным руководством и применимыми техническими стандартами.

Упаковку, руководство пользователя, а также сам прибор необходимо утилизировать в соответствии с местной программой по переработке отходов. Не выбрасывайте такие изделия вместе с обычным бытовым мусором.

 *Перед початком використання уважно прочитайте інструкцію з експлуатації і збережіть її як довідник. Правильне використання приладу значно продовжить термін його служби.*

ЗАХОДИ БЕЗПЕКИ

- Виробник не несе відповідальності за пошкодження, спричинені недотриманням вимог щодо техніки безпеки та правил експлуатації виробу.
- Даний електроприлад призначений для використання в побутових умовах і може застосовуватися в квартирах, замських будинках, готельних номерах, побутових приміщеннях магазинів, офісів або в інших подібних умовах непромислової експлуатації. Промислове або будь-яке інше нецільове використання пристрою вважатиметься порушенням умов належної експлуатації виробу. У цьому випадку виробник не несе відповідальності за можливі наслідки.

STOP *УВАГА! Використання мікрохвильової печі не за призначенням небезпечно для здоров'я.*

Дана модель призначена для використання як прилад, що окремо стоїть. Не використовувати в шафі!

- Мікрохвильова піч призначена для нагрівання харчових продуктів і напоїв. Заборонено використання приладу для розігрівання будь-яких хімічних або нехарчових продуктів і рідин, а також для сушіння паперу, білизни й подібних матеріалів.
- Перед підключенням пристрою до електромережі перевірте, чи збігається її напруга з номінальною напругою живлення приладу (див. технічні характеристики або заводську табличку виробу).
- Використовуйте подовжувач, розрахований на споживану потужність приладу: невідповідність параметрів може призвести до короткого замикання або займання кабелю.

- Підключайте прилад лише до розеток, що мають заземлення, — це обов'язкова вимога електробезпеки. Використовуючи подовжувач, переконайтеся, що він також має заземлення.
- Вимикайте прилад із розетки після використання, а також під час його очищення або переміщення. Витягуйте електрошнур сухими руками, утримуючи його за штепсель, а не за дріт.
- Не протягуйте шнур електроживлення в дверних отворах або поблизу джерел тепла. Стежте за тим, щоб електрошнур не перекручувався та не перегинався, не стикався з гострими предметами, кутами й краями меблів.

STOP *ПАМ'ЯТАЙТЕ: випадкове пошкодження кабелю електроживлення може призвести до неполадок, які не відповідають умовам гарантії, а також до ураження електрострумом. Пошкоджений електрокабель потребує термінової заміни в сервіс-центрі.*

- Не закривайте вентиляційні отвори мікрохвильової печі під час експлуатації. Недостатнє вентилявання може призвести до поломки внутрішньої камери, що викличе шкідливе випромінювання. Встановлюйте і використовуйте піч тільки згідно з даним посібником.
- Не використовуйте мікрохвильову піч, якщо що-небудь перешкоджає закриттю дверцят. Регулярно очищуйте внутрішню камеру й ущільнювальні елементи від залишків їжі. Використовуйте для очищення приладу м'які тканини та неабразивні мийні засоби.

STOP *ЗАБОРОНЯЄТЬСЯ вмикати мікрохвильову піч з відкритими дверцятами і вставляти будь-які предмети в блокувальні фіксатори, перешкоджаючи закриттю дверцят.*

ПОПЕРЕДЖЕННЯ! Якщо дверцята або ущільнення дверцят пошкоджені, піч не можна вмикати до тих пір, поки вона не буде відремонтована кваліфікованим фахівцем.

- Не встановлюйте прилад на м'яку поверхню, не накривайте його під

час роботи тканиною та іншими матеріалами. Порушення правил пожежної безпеки може призвести до псування майна.

- Заборонено експлуатацію приладу на відкритому повітрі: потрапляння вологи або сторонніх предметів всередину корпусу пристрою може призвести до його серйозних пошкоджень.

STOP *УВАГА! Під час роботи прилад нагрівається! Будьте обережні!*

- Не використовуйте внутрішню камеру мікрохвильової печі для зберігання продуктів і сторонніх предметів.

STOP *ЗАБОРОНЯЄТЬСЯ увімкнення мікрохвильової печі з порожньою внутрішньою камерою! Це може призвести до серйозних пошкоджень приладу.*

- Не допускається експлуатація мікрохвильової печі без механізму обертання, роликового кільця й скляного блюда. У разі поломки деталей зверніться до сервіс-центру. Використовуйте тільки рекомендовані виробником деталі й запчастини.
- Будьте обережні, нагріваючи в мікрохвильовій печі воду та інші рідини, оскільки їхня температура може сягати 100°C і більше без процесу кипіння. Задля безпеки залиште рідину у внутрішній камері на 20-25 секунд для стабілізації температури.
- Використовуйте тільки придатні для приготування їжі в мікрохвильових печах посуд і аксесуари. Металевий посуд або посуд із розписом, а також наявність сторонніх предметів на упаковці продуктів (наприклад, металевих затискачів) можуть призвести до утворення іскріння, серйозного порушення в роботі приладу або псування продуктів.

STOP *ПОПЕРЕДЖЕННЯ! Рідини та інші продукти харчування не можна нагрівати в герметичних ємкостях, оскільки вони можуть вибухнути.*

- Не використовуйте щільно закритий посуд або вакуумну упаковку. Високий тиск всередині упаковки може призвести до вибуху.

- Під час нагрівання харчових продуктів у пластикових або паперових контейнерах стежте за піччю через можливість займання. У разі появи диму необхідно вимкнути або відключити від живлення прилад і не відкривати дверцята, для того щоб полум'я згасло від нестачі повітря.

- Робота мікрохвильової печі може викликати перешкоди при прийомі радіо- та телесигналів. Щоб уникнути цього, необхідно підключати мікрохвильову піч і телевізор/радіоприймач до різних ліній електромережі та регулярно очищувати ущільнювальні елементи від залишків їжі.

STOP *УВАГА! Заборонено видалення слюди, розташованої у внутрішній камері мікрохвильової печі та призначеної для захисту магнетрона.*

- Перед чищенням приладу переконайтеся, що він відключений від електромережі і цілком охолов. Суворо дотримуйтеся інструкцій з очищення приладу.

- **ЗАБОРОНЯЄТЬСЯ** занурювати корпус приладу у воду або поміщати його під струмінь води!

STOP *УВАГА! Використання печі дітьми без нагляду дозволяється тільки в тому випадку, якщо їм роз'яснено правила безпечного використання печі й небезпеки, які можуть виникнути у разі її неправильного використання.*

- Даний прилад не призначений для використання людьми (включаючи дітей), у яких є фізичні, нервові або психічні відхилення або брак досвіду і знань, за винятком випадків, коли за такими особами здійснюється нагляд або проводиться їхнє інструктування щодо використання даного приладу особою, що відповідає за їхню безпеку. Необхідно здійснювати нагляд за дітьми з метою недопущення їхніх ігор із приладом, його комплектуючими, а також його заводським упакуванням.

Очищення й обслуговування пристрою не повинні вироблятися дітьми без догляду дорослих.

- Заборонено самостійний ремонт приладу або внесення змін у його конструкцію. Усі роботи з обслуговування і ремонту повинні виконуватися авторизованим сервіс-центром. Непрофесійно виконана робота може привести до поломки приладу, травм і ушкодженню майна.

STOP

ПОПЕРЕДЖЕННЯ! Будь-якій особі, крім кваліфікованого фахівця, небезпечно виконувати які-небудь дії з обслуговування чи ремонту, пов'язані з видаленням кришки, що захищає від впливу мікрохвильової енергії.

УВАГА! Заборонено використання приладу за будь-яких несправностей.

Технічні характеристики

Модель.....	RM-2001
Номінальна потужність.....	1050 Вт
Вихідна потужність мікрохвиль.....	700 Вт
Напруга.....	220-240 В, 50 Гц
Захист від ураження електричним струмом.....	клас I
Номінальна частота мікрохвиль.....	2450 МГц
Об'єм внутрішньої камери.....	20 л (дм ³)
Матеріал корпусу.....	пластик, скло, метал
Покриття внутрішньої камери.....	полімерне
Максимальний час приготування.....	35 хвилин
Підсвічування.....	під час роботи
Розморожування за вагою / за часом.....	€
Індикація роботи.....	звукова
Габаритні розміри приладу.....	440 × 350 × 259 мм
Габаритні розміри внутрішньої камери.....	306×304×206 мм
Обертове скляне блюдо.....	Ø255 мм
Вага нетто.....	10 кг ± 3%
Довжина електрошнура.....	1,2 м

Комплектація

Мікрохвильова піч.....	1 шт.	Інструкція з експлуатації.....	1 шт.
Роликів кільце.....	1 шт.	Сервісна книжка.....	1 шт.
Скляне блюдо.....	1 шт.		


Виробник має право на внесення змін до дизайну, комплектації, а також до технічних характеристик виробу під час вдосконалення своєї продукції без додаткового повідомлення про ці зміни.

Будова приладу А1

1. Дверцята	6. Скляне блюдо	10. Регулятор часу приготування / ваги продукту
2. Оглядове вікно	7. Роликів кільце	11. Шкала ваги продукту
3. Блокувальні фіксатори	8. Регулятор потужності зі шкалою	12. Кнопка відкриття дверцят
4. Внутрішня камера	9. Шкала часу приготування	13. Електрошнур
5. Механізм обертання		

I. ПЕРЕД ПОЧАТКОМ ВИКОРИСТАННЯ

Розпакуйте виріб, видаліть усі пакувальні матеріали та рекламні наклейки.


 **Обов'язково збережіть на місці застережні наклейки, наклейки-показчики (за наявності) і табличку з серійним номером виробу на його корпусі! Відсутність серійного номера на виробі автоматично позбавляє вас права на гарантійне обслуговування.**

Після транспортування або зберігання за низьких температур необхідно витримати прилад за кімнатної температури не менше ніж 2 години перед увімкненням.

Корпус приладу протріть вологою тканиною. Знімні деталі промийте теплою водою, ретельно просушіть усі елементи приладу перед увімкненням в електромережу. Перед приготуванням переконайтеся в тому, що зовнішні й видимі внутрішні частини приладу не мають пошкоджень, сколів та інших дефектів. Зберіть прилад і поставте його на рівну тверду суху горизонтальну поверхню згідно з рекомендаціями схеми А2. Не прибирайте ніжки мікрохвильової печі.

II. ЕКСПЛУАТАЦІЯ ПРИЛАДУ


Загальні рекомендації

 **Завжди використовуйте скляне блюдо й роликів кільце під час приготування або розігрівання.**

- Кладіть продукти тільки на скляне блюдо. Стежте за тим, щоб скляне блюдо або кільце не були заблоковані сторонніми предметами.
- Під час приготування їжі або розігрівання продуктів встановлюйте мінімальний час приготування, за необхідності поступово збільшуючи його.

- Накривайте продукти, щоб уникнути розбризкування й потрапляння залишків їжі всередину корпусу мікрохвильової печі.
- Перевертайте й перемішуйте продукти під час приготування. Розріжте великі продукти на кілька частин, щоб скоротити час приготування. Перемішуйте продукти під час нагрівання, оскільки по краях їжа нагрівається швидше, ніж у центрі. Розміщуйте продукти в посуді в один шар, укладайте великі шматки по краях, дрібні – в центрі.
- Перемішуйте вміст дитячих пляшечок для годування й баночок з дитячим харчуванням. Щоб уникнути опіку, обов'язково перевіряйте температуру суміші перед годуванням!
- Не розігрівайте в мікрохвильовій печі продукти в шкаралупі або з щільною шкіркою (такі як яйця, картопля, яблука, сосиски, цілі кабачки, печінка), оскільки вони можуть вибухнути навіть після того, як мікрохвильове нагрівання закінчиться. Такі продукти перед приготуванням необхідно проколоти.
- Будьте обережні з гарячими продуктами. Використовуйте кухонні рукавиці, щоб виняти посуд із мікрохвильової печі після розігрівання.
- Стежте за тим, щоб вентиляційні отвори мікрохвильової печі завжди знаходились у відкритому доступі. Інакше можливе перегрівання приладу, його пошкодження та вихід з ладу. Щоб уникнути короткого замикання, не допускайте потрапляння води у вентиляційні отвори мікрохвильової печі.

Матеріали, придатні для використання в мікрохвильових печах

 **УВАГА!** Використовуйте тільки посуд, призначений для приготування та розігрівання їжі в мікрохвильовій печі.


Фольга для мікрохвильових печей	Призначена для приготування окремих видів продуктів. Не допускайте контакту фольги зі стінками внутрішньої камери мікрохвильової печі, дотримуйтеся відстані мінімум 2 см
Столовий посуд	Призначений для приготування їжі в мікрохвильовій печі, якщо це обумовлено виробником. Не використовуйте посуд з тріщинами або дефектами, а також з розписом
Фаянс/фарфор	Призначений для приготування їжі в мікрохвильовій печі, за винятком посуду з золотим або срібним напленням, а також з декоративними металевими елементами
Скляний посуд	Призначений для приготування їжі в мікрохвильовій печі тільки в тому разі, якщо вона зроблена з жаростійкого скла. Не використовуйте посуд із фігурного скла, оскільки воно може тріснути при високій температурі
Термостійкий пластик	Призначений для приготування їжі в мікрохвильовій печі. Не використовуйте посуд із термостійкого пластику для приготування або розігрівання їжі з високим вмістом жиру або цукру. Не використовуйте контейнери, що щільно закриваються
Спеціальна упаковка (папір, пластик, термостійкі поліетиленові пакети)	Призначена для приготування їжі в мікрохвильовій печі в тому разі, якщо це обумовлено виробником

Матеріали, непридатні для використання в мікрохвильових печах

Металевий посуд (алюмінієвий, з нержавіючої сталі тощо), харчова фольга	Такий посуд може викликати іскріння
Посуд із металевим напленням	
Харчова плівка для зберігання продуктів	Такий посуд може деформуватися під впливом високих температур
Нетермостійкий пластик	
Посуд, покритий лаком	Такий посуд поглинає мікрохвильове випромінювання, що може спричинити його розтріскування
Фігурне та нежаростійке скло	
Меламіновий посуд	
Посуд із паперу, солом'яний, плетений і дерев'яний посуд	Такий посуд може спричинити займання

Використання приладу

1. Натисніть на кнопку відкриття дверцят, помістіть продукт у мікрохвильову піч, щільно закрийте дверцята.
2. Встановіть необхідну потужність роботи за допомогою відповідного регулятора (див. Таблицю вибору режимів роботи).
3. Повертаючи регулятор часу / ваги продукту, встановіть необхідне значення хвилин або вагу продукту під час використання режиму розморожування. Спалахне підсвічування внутрішньої камери, прилад почне нагрівання.
4. Після закінчення встановленого часу прилад подасть звуковий сигнал і вимкнеться. Щоб перервати роботу приладу, переведіть регулятор часу в положення «0».
5. Натисніть кнопку відкриття дверцят і обережно дістаньте продукт із приладу.

 Після закінчення роботи з приладом переконайтеся, що регулятор часу / ваги продукту знаходиться в положенні «0».

Таблиця вибору режимів роботи

Положення регулятора	Рівень потужності	Рекомендації щодо використання
1	17%	Підтримання температури гарячих страв, приготування на повільному вогні
2	33%	Приготування малих порцій м'яса, супів, розм'якшення масла й вершкового сиру, розморожування
3	55%	Тушування, приготування запіканок, шоколадного крему, страв із яєць та сиру, риби
4	77%	Приготування птиці, м'яса, випічки, підігрівання молока
5	100%	Кип'ятіння рідин, приготування овочів, фруктів, круп, пасти


III. ДОГЛЯД ЗА ПРИЛАДОМ

Перед очищенням приладу переконайтеся, що він відключений від електромережі й повністю охолов.

STOP *ЗАБОРОНЯЄТЬСЯ занурювати корпус приладу у воду або поміщати його під струмінь води!*

ЗАБОРОНЯЄТЬСЯ використання приладу грубих серветок або губок абразивних пасти. Також неприпустиме використання будь-яких хімічно агресивних або інших речовин, не рекомендованих для застосування з предметами, що контактують з їжею.

Регулярно очищуйте прилад і видаляйте будь-які залишки харчових продуктів.

 *Несвоєчасне очищення приладу може призвести до пошкодження поверхні, скорочення терміну служби й небезпеки під час використання.*

Корпус приладу протріть вологою тканиною. Внутрішню камеру, ущільнювачі дверцят очищуйте з використанням м'яких тканин і неабразивних мийних засобів.

STOP *Не допускайте потрапляння рідини в вентиляційні отвори й у корпус приладу!*

Роликів кильце і скляне блюдо промийте в теплій воді з м'яким мийним засобом.

Для очищення внутрішньої камери приладу й видалення неприємного запаху:

1. Налийте у придатну ємкість 300 мл води та додайте сік половини лимона.
2. Поставте ємкість в мікрохвильову піч, встановіть максимальну потужність і час приготування 5 хвилин.
3. Після закінчення обережно протріть внутрішню камеру приладу.

Перед зберіганням і повторною експлуатацією очистьте й повністю просушіть усі частини приладу. Зберігайте прилад у сухому вентиляційному місці подалі від нагрівальних приладів і прямих сонячних променів.

Під час транспортування та зберігання забороняється піддавати прилад механічному впливу, який може призвести до пошкодження пристрою та/або порушення цілісності упаковки.

Необхідно берегти упаковку приладу від потрапляння води й інших рідин.

IV. ПЕРЕД ЗВЕРНЕННЯМ ДО СЕРВІС-ЦЕНТРУ

Несправність	Можлива причина	Спосіб усунення
Прилад не працює	В електророзетці немає напруги	Підключіть прилад до справної електророзетки
	Дверцята приладу не закриті	Щільно закрийте дверцята приладу. Переконайтеся у відсутності сторонніх предметів і залишків їжі, що заважають закриттю дверцят

Під час роботи з'явився сильний шум	Забруднено скляне блюдо і/або роликів кильце	Здійсніть очищення приладу згідно з розділом «Догляд за приладом»
Підсвічування внутрішньої камери стало тьмяною	Прилад працює на низькій потужності	Не є несправністю
Під час роботи з'явився запах пластику	Прилад новий, запах іде від захисного покриття	Запах зникне після кількох використань

i *У разі, якщо несправність усунути не вдалося, зверніться до авторизованого сервісного центру.*

V. ГАРАНТІЙНІ ЗОБОВ'ЯЗАННЯ


На даний виріб надається гарантія терміном на 12 місяців з моменту придбання. Протягом гарантійного періоду виготовлювач зобов'язується усунути шляхом ремонту, заміни деталей або заміни усього виробу будь-які заводські дефекти, викликані недостатньою якістю матеріалів або зборки. Гарантія набирає сили тільки в тому випадку, якщо дата покупки підтверджена печаткою магазину і підписом продавця на оригінальному гарантійному талоні. Дійсною гарантія визнається лише в тому випадку, якщо виріб застосовувався відповідно до інструкції з експлуатації, не ремонтувався, не розбирався і не був пошкоджений в результаті неправильного поводження з ним, а також збережена повна комплектистність виробу. Дана гарантія не поширюється на природний знос виробу і видаткові матеріали (фільтри, лампочки, антипригарні покриття, ущільнювачі і т. д.).

Термін служби виробу і термін дії гарантійних зобов'язань на нього обчислюються з дня продажу або з дати виготовлення виробу (у випадку, якщо дату продажу визначити неможливо).

Дату виготовлення приладу можна знайти в серійному номері, розташованому на ідентифікаційній наклейці на корпусі виробу. Серійний номер складається з 13 знаків. 6-й і 7-й знаки позначають місяць, 8-й – рік випуску пристрою.

Встановлений виробником термін служби приладу складає 3 роки з дня його придбання за умови, що експлуатація виробу здійснюється відповідно до цієї інструкції і застосованих технічних стандартів.

Упаковку, посібник користувача, а також сам прилад необхідно утилізувати відповідно до місцевої програми з переробки відходів. Не викидайте такі вироби разом зі звичайним побутовим сміттям.

 Пайдаланар алдында пайдалану бойынша нұсқаулықты мұқият оқып шығыңыз да, оны анықтамалық ретінде сақтап қойыңыз. Аспапты дұрыс пайдалану оның қызметінің мерзімін ұзартады.

САҚТАНУ ШАРАЛАРЫ

- Өндіруші қауіпсіздік техникасының талаптарын және бұйымды пайдалану ережелерін сақтамаудан туындаған зақымдар үшін жауап бермейді.
- Бұл электр аспап пәтерлерде, қала сыртындағы үйлерде, қонақ үй нөмірлерінде, тұрмыстық нөмірлерде, дүкендердің тұрмыстық бөлмелерде, офистер мен өнеркәсіптік емес пайдаланудың кез келген басқа осындай жағдайларда пайдаланыла алады. Құрылғыны өнеркәсіптік немесе кез келген мақсатсыз пайдалану бұйымды тиісті түрде пайдалану шарттарын бұзу болып саналады. Бұл жағдайда өндіруші ықтимал салдарлар үшін жауап бермейді.

STOP **HAZAR AUDARYŇYZ!** *Микротолқынды пешті нысаналы мақсаты бойынша пайдаланбау денсаулыққа зиянды.*

Бұл модель жеке тұратын қондырғы ретінде пайдалануға арналған. Шкафта пайдалануға тыйым салынады!

- Микротолқынды пеш тағам өнімдері мен сусындарды жылытуға арналған. Аспапты қандай да бір химиялық немесе желінбейтін өнімдер мен сұйықтықтарды жылытуға, сонымен қатар қағазды, киімді және сондай материалдарды кептіру үшін пайдалануға тыйым салынады.
- Құрылғыны электр желісіне қосар алдында оның кернеуі аспаптың номиналды кернеуіне сәйкес келетінін тексеріңіз (бұйымның техникалық сипаттамалары немесе зауыттық кестесін қараңыз).
- Аспаптың тұтынатын қуатына есептелген ұзартқыш қолданыңыз: параметрлердің сәйкессіздігі қысқа тұйықталуға немесе кабельдің жанына әкеліп соқтыруы мүмкін.

- Аспапты тек жерлендірілетін розеткілерге ғана қосыңыз, – бұл электр қауіпсіздігінің міндетті талабы. Ұзартқышты қолдана отырып, оның жерлендірілетініне көз жеткізіңіз.
- Аспапты қолданған соң, сонымен қатар оны тазалаған немесе тасы-малдаған кезде розеткіден өшіріңіз. Электр бауын сымынан емес, штепселінен ұстап тұрып, құрғақ қолмен шығарыңыз.
- Электр қоректендіру бауын есік қуыстарында немесе жылу көздерінің жанында тартпаңыз. Электр бауының бұралмағанын және иілмегенін, үшкір заттарға, бұрыштар мен жиһазға тимегенін қадағалаңыз.

STOP **ЖАДЫҢЫЗДА БОЛСЫН:** *электр қоректендіру кабелі зақымдалуы кепілдік шарттарына сәйкес келмейтін ақауларға, сонымен қатар электр тоғына ұрунуға әкеліп соқтыруы мүмкін. Зақымдалған электр кабелі сервис-орталықта жедел ауыстыруды талап етеді.*

- Пайдалану кезінде микротолқынды пештің вентиляциялық саңылауларын жаппаңыздар. Жеткіліксіз желдетілу ішкі камераның бұзылуына әкеліп соқтыруы мүмкін, бұл зиянды сәулеленуді туғызуы мүмкін. Пешті осы басшылыққа сәйкес қана орнатыңыз және пайдаланыңыз.
- Есіктің жабылуына бірдеңе кедергі келтіріп тұрса, микротолқынды пешті пайдаланбаңыз. Тағам қалдықтарынан әлсін-әлсін ішкі камера-ны және бекіткіш элементтерді тазалап отырыңыз. Аспапты тазалау үшін жұмсақ маталарды және абразивті емес жуғыш құрылдарды пайдаланыңыз.

STOP *Ашық есігімен микротолқынды пешті қосуға және есіктің жабылуына кедергі келтіре отырып, блоктау фиксаторларына кез –келген заттарды қоюға ТЫЙЫМ САЛЫНАДЫ.*

ЕСКЕРТУ! *Егер есік немесе есіктің бекіткіші зақымданған болса, ол білікті мамандармен жөнделмейінше пешті қосуға болмайды.*

- Аспапты жұмсақ қабатқа орнатпаңыздар, жұмыс жасау кезінде оны матамен немесе басқа да материалдармен жаппаңыз. Өрт қауіпсіздігі ережелерін сақтанбау мүліктің құртылуына соқтыруы мүмкін.
- Аспапты ашық ауада пайдалануға тыйым салынады: құрылғы корпусының ішіне су немесе бөгде заттардың түсуі оны қатты зақымдауы мүмкін.
- STOP** *НАЗАР АУДАРЫҢЫЗ! Жұмыс кезінде аспап қызыйды! Абай болыңыздар!*
- Микротолқынды пештің ішкі камерасын тағамдарды пайдалану және басқа да бөгде заттарды сақтауға пайдаланбаңыз.
- STOP** *Микротолқынды пешті бос ішкі камерасымен қосуға ТЫЙЫМ САЛЫНАДЫ! Бұл аспаптың күрделі зақымдануына соқтыруы мүмкін.*
- Микротолқынды пешті айналудың механизмінсіз, роликтік дөңгелек және шыны тостағансыз пайдалануға жол берілмейді. Бөлшектері сынған жағдайда сервис-орталыққа жүгініңіз. Өндірушімен ұсынылған бөлшектер мен қосалқы бөлшектерді ғана пайдаланыңыздар.
- Микротолқынды пеште суды және басқа да сұйықтықтарды жылыту кезінде абау болыңыздар, себебі қайнау процесінсіз олардың температурасы 100°C және одан артық температураға көтерілуі мүмкін. Қауіпсіздік мақсатында температурасы тұрақтану үшін сұйықтықты камераның ішінде 20-25 секундқа қалдырыңыз.
- Микротолқынды пештерде ас дайындау үшін жарамды ыдыстар мен аксессуарларды ғана пайдаланыңыздар. Металл ыдыс немесе жазбасы бар ыдыс, сонымен қатар тағамдар қаптамасында бөгде заттардың болуы (мысалы, металл қысқыштар) ұшқын шашу, аспап жұмысының күрделі бұзылуына немесе тағамдардың бұзылуына әкеліп соқтыруы мүмкін.

- STOP** *ЕСКЕРТУ! Сұйықтықтарды және басқа да тамақтану өнімдерін герметикалық ыдыстарда жылытуға болмайды, себебі олар жарылуы мүмкін.*
- Тығыз жабылған ыдысты немесе вакуумдық қаптаманы пайдалануға болмайды. Қаптаманың ішіндегі жоғары қысым жарылысқа әкеп соқтыруы мүмкін.
- Тағам өнімдерін пластик немесе қағаз контейнерлерде жылытқан кезде өрттің пайда болу мүмкіндігі болғандықтан пешті қарап отырыңыз. Түтін пайда болған жағдайда аспапты сөндіру керек немесе қоректену көзінен ажырату керек, және өрт ауаның жетіспеушілігінен сөніп қалуы үшін, есікті ашпау керек.)
- Микротолқынды пештің жұмысы радио- және телесигналдарды қабылдауда ақаулар туғызуы мүмкін. Бұндай жағдайды болдырмас үшін, микротолқынды пеш пен теледидар/радиоқабылдағыштарды әртүрлі электржелілеріне жалғау керек және бекіткіш элементтерді әлсін-әлсін тағамның қалдықтарынан тазалап отыру керек.
- STOP** *НАЗАР АУДАРЫҢЫЗ! Микротолқынды пештің ішкі камерасында орналасқан және магнетронды қорғауға арналған слюданы өшіруге тыйым салынады.*
- Аспапты тазалаудың алдында ол электр желіден ажыратылғанына және толық суығанына көз жеткізіңіз. Аспапты тазалау бойынша нұсқаулықтарды қатаң ұстаныңыз.
- Аспап корпусын суға батыруға немесе су ағынына түсіруге ТЫЙЫМ САЛЫНАДЫ!
- STOP** *НАЗАР АУДАРЫҢЫЗДАР! Егер балаларға пешті пайдалану қауіпсіздігінің ережелері және оны дұрыс пайдаланбаған жағдайда туындауы мүмкін қауіптіліктерді түсіндірген жағдайда ғана, балалар пешті үлкендердің бақылауынсыз қолдана алады.*

- Бұл аспап физикалық, жүйке немесе психикалық ауытқулары бар немесе тәжірибесі мен білімі жетіспейтін адамдардың (оның ішінде балалардың) қолдануына арналмаған, мұндай тұлғалар қадағаланып, олардың қауіпсіздігі үшін жауап беретін тұлға осы аспапты қолдануға қатысты нұсқау жасалған жағдайлардан басқа. Балалардың аспаппен, оның жинақтаушыларымен, сонымен қатар зауыттық орамымен ойнауына жол бермеу мақсатында қадағалап отыру қажет. Құрылғыны тазалау және қызмет көрсетуді балалар ересектердің қарауынсыз жасамауы тиіс.
- Аспапты өздігіңізбен жөндеуге немесе құрылымына өзгеріс енгізуге тыйым салынады. Қызмет көрсету және жөндеу бойынша барлық жұмыстарды авторландырылған сервис-орталық жасауы керек. Біліксіз жасалған жұмыс аспаптың бұзылуына, жарақат пен мүлік зақымдануына әкеліп соқтыруы мүмкін.

STOP

ЕСКЕРТУ! Білікті маманнан басқа, кез-келген тұлғаға микротолқынды энергияның әсерінен қорғайтын қақпақты шешуге қатысты, қызмет көрсету немесе жөндеу бойынша қандай да бір әрекеттер жасау қауіпті болып табылады.

НАЗАР АУДАРЫҢЫЗ! Аспапты кез келген ақауларда пайдалануға тыйым салынады.

Техникалық сипаттамалар

Үлгісі.....	RM-2001
Атаулы қуаты.....	1050 Вт
Микротолқындардың шығыс қуаты.....	700 Вт
Кернеу.....	220-240 В, 50 Гц
Электр тоғына ұшыраудан қорғаныс.....	І дәреже
Микротолқындардың номиналдық жиілігі.....	2450 МГц
Ішкі камера көлемі.....	20 л (дм³)
Корпус материалы.....	пластик, айнек, металл
Ішкі камера жабындысы.....	полимерлік
Дайындаудың максималдық уақыты.....	35 мин
Жарықталу.....	жұмыс кезінде
Салмағы бойынша/ уақыт бойынша еріту.....	бар
Индикациясы.....	дыбысты
Аспаптың габариттің мөлшері.....	440 × 350 × 259 мм
Ішкі камераның габариттік мөлшері.....	306×304×206 мм
Айналатын шыны ыдыс.....	Ø255 мм
Нетто салмағы.....	10 кг ± 3%
Электр шнурының ұзындығы.....	1,2 м

Жинақ

Микротолқынды пеш.....	1 дана	Пайдалану жөніндегі нұсқаулық.....	1 дана
Роликтік дөңгелек.....	1 дана	Сервисті кітапша.....	1 дана
Шыны ыдыс.....	1 дана		

Өндіруші келесі өзгерістер туралы қосымша хабарландырусыз өз өнімдерін жетілдіру барысында дизайнға, жинақталуға, сонымен қатар бұйымның техникалық сипаттамаларына өзгерістер енгізуге құқылы.

Аспаптың құрылымы A1

- | | |
|-------------------------|--|
| 1. Есік | 8. Шкаласымен қуатты реттегіш |
| 2. Қарау терезесі | 9. Дайындау уақытының шкаласы |
| 3. Блоктау фиксаторлары | 10. Дайындау уақытын / өнімнің салмағын реттегіш |
| 4. Ішкі камера | 11. Өнім салмағының шкаласы |
| 5. Айналу механизмі | 12. Есікті ашу батырмасы |
| 6. Шыны ыдыс | 13. Электр энергиясы үшін шнур |
| 7. Роликтік дөңгелек | |

І. ПАЙДАЛАНА БАСТАУ АЛДЫНДА

Бұйым мен оның құрамдастарын қораптан абайлап шығарыңыз. Барлық орау материалдары мен жарнамалық жапсырмаларды алып тастаңыз.

! Корпусағы ескертетін жапсырма, жапсырма-көрсеткіш (бар болса) және бұйымның сериялық нөмірі бар кестемені орнында міндетті түрде сақтаңыз! Бұйымда сериялық нөмірі жоқ болса, кепілдік қызмет көрсету құқығынан автоматты түрде айырыласыз.

Тасымалдау немесе төмен температураларда сақтаған соң аспапты қосар алдында кем дегенде 2 сағатқа бөлме температурасында ұстау керек.

Электр бауды толық жайыңыз. Аспап корпусын ылғал матамен сүртіңіз. Шешілмелі бөлшектерді сабынды сумен жуыңыз, аспаптың барлық элементтерін электр желіге қосаралдында мұқият кептіріңіз. Әзірлеудің алдында құрылғы сыртқы және көзге көрінетін ішкі бөліктерінде зақым, жарық және басқа ақау жоқтығына көз жеткізіңіз. Аспапты жинаңыз және **A2** схемасының ұсыныстарына сәйкес оны тегіс қатты құрғақ горизонталь қабатқа орнатыңыз. Микротолқынды пештің аяқтарын алмаңыздар.

II. ҚҰРАЛДЫ ПАЙДАЛАНУ

Жалпы ұсыныстар

! Дайындау және жылыту кезінде әрдайым шыны ыдысты және роликтік дөңгелекті пайдаланыңыз.

- Азық-түліктерді тек шыны ыдысқа ғана салыңыз. Шыны ыдыс пен дөңгелектің басқа бөгде заттармен блокталмауын қадағалап отырыңыз.
- Тамақты дайындаған кезде немесе азық-түліктерді жылытқан кезде минималдық уақытты орнатып отырыңыз, керек болған жағдайда оны аздап арттырып отырасыз.
- Шашырауды болдырмас үшін және тамақ қалдықтарының микротолқынды пештің корпусына түсуін болдырмас үшін, азық-түліктердің бетін жауап отырыңыз.
- Дайындау кезінде тағамдарды бұрып және араластырып отырыңыз. Дайындау уақытын қысқарту үшін ірі тағамдарды кесіп отырыңыз. Жылыту кезінде тамақты араластырып отырыңыз, себебі жылыту кезінде тамақтың жаны ортасына қарағанда тезірек жылыды. Тағамдарды ыдысқа бір қабат қылып салыңыздар, үлкен кесектерді жандарына, ал ұсақ кесектерді- ортасына салыңыздар.
- Балалар тамағы бар банкалар мен тамақтандыруға арналған балалардың бөтелкелерін араластырып отырыңыз. Күйіп қалуды болдырмас үшін, тамақтандыра алдында міндетті түрде қоспаның температурасын тексеріңіз!
- Микротолқынды пеште қабығы бар немесе қалың қабатты өнімдерді жылытпаңыздар (жұмыртқа, картоп, алма, сосиска, тұтас асқабақ, бауыр сияқты), себебі олар микротолқынды пеш жылытып болған соң да жарылуы мүмкін. Мұндай тағамдарды дайындар алдында тесіп алған дұрыс болады.
- Ыстық өнімдермен жұмыс жасағанда абай болыңыздар. Жылытқаннан кейін микротолқынды пештен ыдысты алып шығу үшін асүйге арналған қолғаптарды пайдаланыңыздар.
- Вентиляциялық саңылаулар әрдайым ашық кеңістікте екендігіне назар салып отырыңыз. Олай болмаған жағдайда аспаптың қызып кетуі, оның зақымдануы немесе

жұмыс қатарынан шығып қалуы мүмкін. Қысқа тұйықталуларды болдырмас мақсатында микротолқынды пештің вентиляциялық саңылауына судың түсуіне жол бермеңіз.

Микротолқынды пеште дайындауға жарамды материалдар

! НАЗАР АУДАРЫҢЫЗ! Микротолқынды пеште дайындауға және жылытуға арналған ыдысты ғана пайдаланыңыздар.

Микротолқынды пешке арналған фольга	Азық-түліктердің жеке түрлерін дайындауға арналған. Фольганың микротолқынды пештің ішкі камера қабырғаларымен жанасуына жолбермеңіз, кем дегенде 2 см қашықтық ұстаңыз
Асүй ыдысы	Егер бұл өндірішімен келісілген болса, микротолқынды пеште тағамды дайындауға арналған. Жарықтары немесе ақаулары бар, сонымен қатар жазбасымен ыдыстарды пайдаланбаңыздар
Фаянс/фарфор	Алтын немесе күміс шаңдатуымен, сонымен қатар безендіргіш металл элементтерімен ыдыстан басқа, микротолқынды пеште тағамдарды дайындауға арналған
Шыны ыдыс	Егер ол ыстыққа төзімді шыныдан жасалған жағдайда ғана, микротолқынды пеште тамақ дайындауға арналған. Фигуралық шыныдан жасалған ыдысты пайдаланбаңыздар, себебі ол жоғары температурада жарылып кетуі мүмкін.
Термотұрақты пластик	Микротолқынды пеште тамақ дайындауға арналған. Майдың және қанттың жоғары қоспасымен тағамды дайындау немесе жылыту үшін термотұрақты пластиктен жасалған ыдысты пайдаланбаңыз. Тығыз жабылатын контейнерлерді пайдаланбаңыздар
Арнайы қаптама (қағаз, пластик, термотұрақты полиэтилен пакеттер)	Егер бұл өндірішімен келісілген болса, микротолқынды пеште тағамды дайындауға арналған

Микротолқынды пеште дайындауға жарамсыз материалдар

Металл ыдыс (алюмин, тот баспайтын болат және т.б.), тағамдық фольга	Ыдыс ұшқын шашуы мүмкін
Металл шаңдатылуымен ыдыс	
Тағамдарды сақтауға арналған тағамдық қабықша	Мұндай ыдыс жоғары температураның әсерінен формасын өзгертуі мүмкін
Термотұрақты емес пластик	
Лакпен жалатылған ыдыс	
Фигуралық және ыстыққа төзімсіз шыны	Мұндай ыдыс микротолқынды сәулеленуді жұтып алады, ал бұл оның жарылуына соқтыра алады
Меламин ыдыс	
Қағаздан жасалған ыдыс, сабаннан жасалған, тоқылған және ағаш ыдыс	Мұндай ыдыс өрт тудыруы мүмкін

Аспапты пайдалану

1. Есікті ашу батырмасына басыңыз, тағамды микротолқынды пешке салыңыз және есікті тығыз жабыңыз.

2. Тиісті реттегіш арқылы жұмыстың керекті қуатын орнатыңыз (қар. Жұмыс режимін таңдау кестесі).
3. Еріту режимін пайдалану кезінде, өнімнің уақыт/салмақ реттегішін айналдыра отырып, өнімнің қажетті минут немесе салмақ мәнін орнатыңыз. Ішкі камера жарықтандыруы жанады, аспап жылытуды бастайды.
4. Орнатылған уақыт аяқталған соң аспап дыбыстық сигнал береді және сөнеді. Аспаптың жұмысын тоқтату үшін уақыт реттегішін «0» қалпына келтіріңіз.
5. Есікті ашу батырмасын басыңыз және тағамды абайлап микротолқынды пештен алып шығыңыз.

STOP Аспаппен жұмыс жасау аяқталған соң, тағамның уақытын/салмағын реттеу «0» қалпында тұрғандығына көз жеткізіңіз!

Жұмыс режимін таңдау кестесі

Реттегіштің қалпы	Қуат деңгейі	Пайдалану бойынша ұсыныстар
1	17%	Ыстық тағамдардың температурасын ұстау, баяу отта дайындау
2	33%	Еттің, сорпаның кішігірім көлемін дайындау, май мен сары майды жұмсарту, еріту
3	55%	Бұқтыру, пісірмелерді, шоколад кремін, жұмыртқа мен ірімшік, балық тағамдарын дайындау
4	77%	Құсты, етті, пісірмелерді дайындау, сүтті жылыту
5	100%	Сұйықтықты қайнату, көкөністерді, жемістерді, жүгері, пастаны дайындау.

III. АСПАПТЫ КҮТУ

Құрылғыны тазаламас бұрын оның электр қуатынан өшірілгеніне және толығымен суығанына көз жеткізіңіз.

STOP Аспап корпусын суға батыруға немесе су ағынына түсіруге **Тыйым Салынады!**

Тазалаған кезде абразивтік жабынды ысқыштарды және тағамға тиетін заттармен қолдану үшін ұсынылмаған кез-келген химиялық агрессивтік немесе басқа заттарды пайдаланбаңыз.

Аспапты әлсін-әлсін тазалап отырыңыз және тағам өнімдерінің кез-келген қалдықтарын тазалап отырыңыз.

! Аспапты уақытында тазаламау қабаттың зақымдануына, қызмет мерзімінің төмендеуіне және пайдалану кезіндегі қауіпке соқтыруы мүмкін.

Бұйым корпусын жұмсақ ылғал асханалық майлықпен немесе губкамен тазалаңыз. Ішкі камераны, есіктің бекіткішін жұмсақ маталарды және абразивті емес жуғыш заттарды пайдаланумен тазалаңыз.

STOP *Вентиляциялық саңылауға және аспаптың корпусына сұйықтықтың түсуіне жол бермеңіз!*

Роликтік дөңгелектерді және шыны ыдыстарды жұмсақ жуғыш заттармен жылы суда жуыңыз.

1. Аспаптың ішкі камерасын тазалау және жағымсыз иісті кетіру үшін:
2. Жарамды ыдысқа 300 мл су құйыңыз және жарты лимонның шырынын қосыңыз.
3. Ыдысты микротолқынды пешке салыңыз, максималдық қуатты және дайындау уақыты 5 минутты орнатыңыз.

Аяқтаған соң аспаптың ішкі камерасын абайлап сүртіп алыңыз.

Сақтау және қайта пайдаланудың алдында құралдың барлық бөліктерін тазалап, түгел құрғатыңыз. Құралды құрғақ желденетін жерде жылыту аспаптарынан алыс және тікелей күн сәулелерден алыс сақтаңыз.

Тасымалдау және сақтау кезінде аспаптың зақымдануына және/немесе қаптаманың бүтіндігін бұзуға соқтыра алатын, механикалық әсерлерге аспапты тигізуге тыйым салынады.

Аспаптың қаптамасын су және басқа да сұйықтық тиюден сақтау керек.

IV. СЕРВИС-ОРТАЛЫҚҚА ЖОЛЫҒАР АЛДЫНДА

Бұзылу	Мүмкін себептер	Жою тәсілі
Құрал жұмыс істемейді	Электрлік розеткада кернеу жоқ	Дұрыс электр розеткасына құралды қосыңыз
	Аспаптың есігін жаппау керек	Аспаптың есігін тығыз жабыңыз. Есіктің жабылуына кедергі келтіретін бөгде заттардың және тағам қалдықтарының жоқтығына көз жеткізіңіз
Жұмыс кезінде қатты шу пайда	Шыны ыдыс және/ немесе роликтік дөңгелек ластанды	«Аспап күтімі» бөліміне сәйкес аспапты тазалаңыз
Ішкі камераның жарықтандыруы күңгірт түске айналды	Аспап төмен қуатта жұмыс жасайды	Бұзылу болып табымайды
Жұмыс кезінде пластиктің иісі пайда болды	Жаңа құралдың кейбір бөлшектеріне қорғаныс жабыны жабылған	Иісі бірнеше рет қолданғаннан кейін кетеді

i Егер қателікті дұрыстай алмасаңыз, авторизацияланған сервистік орталыққа жүгініңіз.

V. КЕПІЛДІКТІ МІНДЕТТЕМЕЛЕР

Осы бұйымға сатып алынған сәттен 12 ай мерзіміне кепілдік беріледі. Өндіруші кепілдік кезеңі ішінде жөндеу, бөлшектерді ауыстыру немесе бүкіл бұйымды ауыстыру жолымен материалдар немесе жинау сапасының жетіспеушілігінен туындаған кез келген зауыттық ақауларды жоюға міндеттенеді. Кепілдік тек сатып алу күні түпнұсқалық кепілдік тало-

нында дүкен мөрімен және сатушы қолымен расталған жағдайда ғана күшіне енеді. Осы кепілдік тек бұйым пайдалану бойынша нұсқаулыққа сәйкес қолданылған, жөнделмеген, бұзылмаған және онымен дұрыс жұмыс істеу нәтижесінде зақымданбаған, сонымен қатар бұйымның толық жинағы сақталған жағдайда танылады. Осы кепілдік бұйымның табиғи тозуына және шығын материалдарына таралмайды (сүзгілер, шамдар, қыш және тефлондық тығыздауыштар және т. б.).

Бұйымның қызмет мерзімі мен оған кепілдікті міндеттемелердің қолданыс мерзімі бұйым сатылған немесе өндірілген кезден есептеледі (егер сату күнін анықтау мүмкін болмаса).

Аспап өндірілген күнді бұйым корпусының сәйкестендіру жапсырмасындағы сериялық нөмірден табуға болады. Сериялық нөмір 13 белгіден тұрады. 6-шы және 7-ші белгілер айды, 8-ші – құрылғының шығарылған жылын білдіреді.

Өндіруші бекіткен аспаптың қызмет ету мерзімі бұйымның пайдаланылуы осы нұсқаулық пен қолданылатын техникалық стандарттарға сәйкес жүруі жағдайында сатып алынған күнінен 3 жыл құрайды.

Орамды, пайдаланушы нұсқаулығын, сонымен қатар аспаптың өзін қалдықтарды қайта өңдеу бойынша жергілікті бағдарламаға сәйкес пайдаға асыру керек. Қоршаған ортаға қамқорлық білдіріңіз: мұндай бұйымдарды әдеттегі тұрмыстық қоқыспен тастамаңыз.



Печь микроволновая изготовлена по ТУ ВУ 100085149.182-2005.

Прибор по условиям безопасности в эксплуатации соответствует требованиям защиты класса I ГОСТ IEC 60335-2-25-2014.

Производитель: ООО «МИДЕА-ГОРИЗОНТ», 220014, Республика Беларусь, г. Минск, пер. С. Ковалевской, д. 52. По лицензии REDMOND Индастриал Груп, ЛЛСи Уан Коммерс Плаза, 99 Вашингтон-авеню, сьют 805А, Олбани, Нью-Йорк, 12210, Соединенные Штаты Америки.

Импортер: ЗАО «Горизонт-Союз», РФ, 125466, г. Москва, ул. Соколово-Мещерская, д. 29.

© REDMOND. Все права защищены. 2016

Воспроизведение, передача, распространение, перевод или другая переработка данного документа или любой его части без предварительного письменного разрешения правообладателя запрещены.

Produced by Redmond Industrial Group LLC
One Commerce Plaza, 99 Washington Ave, Ste. 805A
Albany, New York, 12210, United States
www.redmond.company
www.multivarka.pro
www.store.redmond.company
www.smartredmond.com
Сделано в Республике Беларусь

RM-2001-CIS-UM-1