

5. СВИДЕТЕЛЬСТВО О ПРИЕМКЕ.

Надстройка КН-34 соответствует требованиям ГОСТ 16371-93 и признана годной для эксплуатации.

Комплектовщик _____

ОТК _____

Дата _____

ВНИМАНИЕ!:

Предприятие-изготовитель оставляет за собой право проводить конструктивные изменения, связанные с внедрением новых материалов и технологий, направленных на повышение качества и долговечности изделий.

6. КОМПЛЕКТНОСТЬ ПОСТАВКИ.

№ Дет.	Наименование	Размеры	Кол-во
1	Боковая стенка	688 x 196	1
2	Боковая стенка	688 x 196	1
3	Полка	776 x 252	1
4	Полка	776 x 252	1
5	Полка	476 x 196	1
6	Боковая стенка	476 x 196	1
7	Царга	476 x 196	1
8	Ограничитель	505 x 134	1
9	Средняя стенка	230 x 196	1
10	Полка	458 x 176	1
11	Дверь	488 x 488	1
12	Задняя стенка (ДВП)	504 x 482	1
13	Задняя стенка (ДВП)	277 x 257	1

Фурнитура, метизы

№ Поз.	Наименование	Ед. измер.	Кол-во
А	Стяжка винтовая	шт.	22
Б	Эксцентриковая стяжка	шт.	3
В	Шток эксцентрика	шт.	3
Г	Петля 4-х шарнирная с ответной планкой	шт.	2
Д	Ручка	шт.	1
Е	Покодержатель	шт.	5
Ж	Винт М4х20	шт.	3
З	Шуруп 4х16	шт.	9
И	Гвозди	шт.	18
К	Заглушки для винтовой стяжки	шт.	22
Л	Заглушки для эксцентриковой стяжки	шт.	3
М	Заглушка 5 мм	шт.	3
Н	Ключ для винтовой стяжки	шт.	1

Винтовая
стяжка
с заглушкой



Эксцентрик
и шток
эксцентрика



Петля 4-х шарнирная
с ответной частью



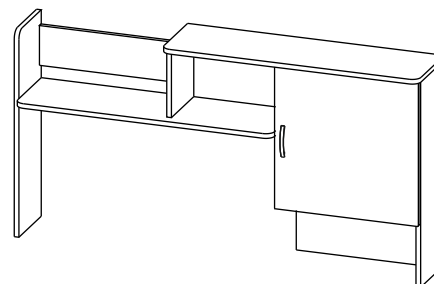
Полкодержатель



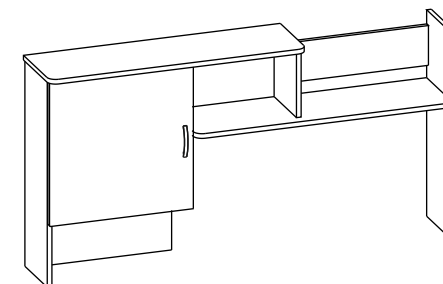
НАДСТРОЙКА КН-34
(704 x 1290 x 256)



П А С П О Р Т



КН-34лев



КН-34прав

1. ТРАНСПОРТИРОВКА, ХРАНЕНИЕ ЭКСПЛУАТАЦИЯ И УХОД ЗА МЕБЕЛЬЮ.

Изделие допускается транспортировать в упаковке предприятия-изготовителя любым видом транспорта при условии надежной защиты от механических повреждений и влаги (атмосферных осадков и т.д.)

Не допускается воздействие влаги. Изделие должно храниться и эксплуатироваться в сухих и теплых помещениях. Не рекомендуется устанавливать изделие около источников тепла.

Удаление пыли с поверхности изделия следует производить мягкой тканью с использованием специальных составов по уходу за мебелью.

2. ГАРАНТИИ ИЗГОТОВИТЕЛЯ

Предприятие - изготовитель гарантирует соответствие надстройки **КН-34** требованиям **ГОСТ 16371-93** и **ГО-27575562-01-2015** при соблюдении правил транспортировки, хранения и эксплуатации.

Гарантийный срок эксплуатации 24 месяца с момента приобретения. Срок службы изделия 5 лет.

Предприятие-изготовитель не несет ответственности за недостатки изделия, появившиеся в результате несоблюдения Покупателем правил эксплуатации, сборки, транспортировки и ухода за мебелью.

3. УКАЗАНИЯ ПО СБОРКЕ НАДСТРОЙКИ КН-34.

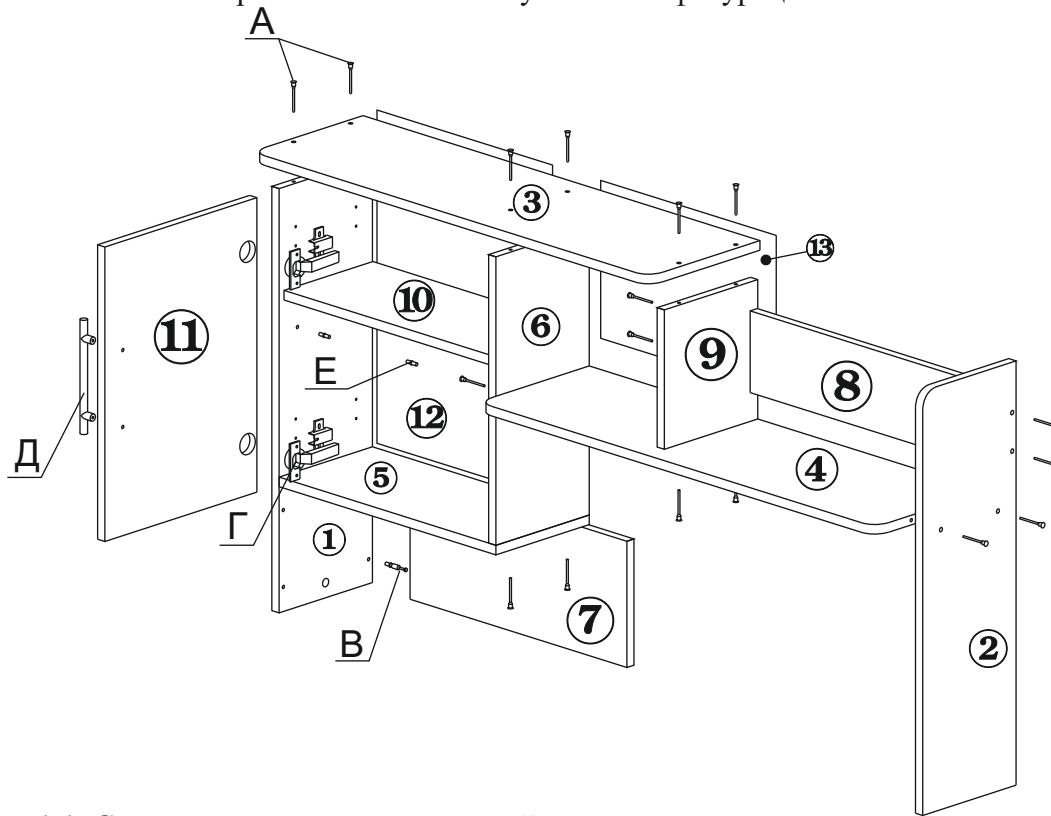
Сборку изделия рекомендуем доверить специалисту. В случае самостоятельной сборки строго следуйте указаниям настоящей инструкции.

Предприятие-изготовитель не несет ответственность за повреждения изделия, произошедшие во время сборки.

Для сборки изделия необходим следующий инструмент: крестовая отвертка, молоток, ключ-шестигранник 4мм (входит в комплект изделия).

Из данного комплекта деталей Вы можете собрать надстройку как правой, так и левой конфигурации, для этого сделана дополнительная присадка на боковине (дет.№1) надстройки.

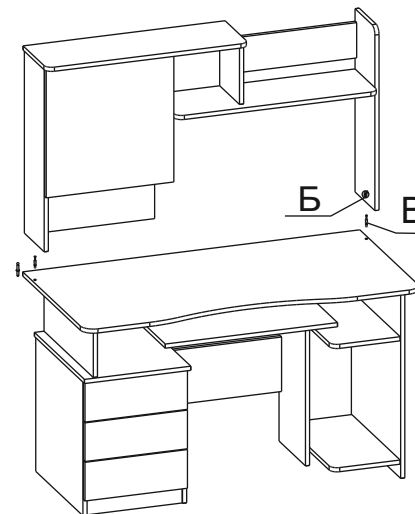
Ниже описан процесс сборки для надстройки КН-34 прав. Надстройка КН-34 лев. собирается аналогично с учетом конфигурации.



- 1.1. Соедините с помощью винтовой стяжки боковую стенку (дет.6) с полкой (дет.4).
- 1.2. Соедините с помощью винтовой стяжки полку (дет.№5) с боковой стенкой (дет.№6).
- 1.3. Соедините с помощью винтовой стяжки среднюю стенку (дет.№9) с полкой (дет.№4).

- 1.4. Соедините с помощью винтовой стяжки ограничитель (дет.№8) со средней стенкой (дет.№9).
- 1.5. Соедините с помощью винтовой стяжки боковую стенку (дет.№2) с ограничителем (дет.№8) и полкой (дет.№4).
- 1.6. В отверстия на боковой стенке (дет.№1) закрутите штоки эксцентриков (поз.В), шурупами 4x16 прикрутите ответные части 4-х шарнирных петель к боковине. С помощью винтовой стяжки соедините боковую стенку (дет.№1) с полкой (дет.№5).
- 1.7. В отверстие в царге (дет.№7) вставьте эксцентрик. Обратите внимание: стрелка на эксцентрике должна быть направлена к торцу детали. Соедините царгу (дет.№7) с боковой стенкой (дет.№1) так, чтобы штоки эксцентриков вошли в отверстия в царге. Поверните эксцентрики на 180 град. по часовой стрелке. С помощью винтовой стяжки соедините полку (дет.№5) с царгой.
- 1.8. С помощью винтовой стяжки соедините полку (дет.№3) с боковыми стенками (дет.№№1,6) и средней стенкой (дет.№№9).
- 1.9. Шурупами 4x16 прикрутите 4-х шарнирные петли к двери (дет.№11). Винтами М4x20 прикрутите ручку. Навесьте дверь, закрепив петли на ответные части крепежными винтами. Отрегулируйте положение двери регулировочными винтами.
- 1.10. Прикрепите гвоздями заднюю стенку (дет.№12) к боковым стенкам (дет.№1,6), и полкам (дет.№3,5), а заднюю стенку (дет.№13) к стенкам (дет.№6,9) и полкам (дет.№3,4).
Обратите внимание: ДВП должна равномерно покрывать торцы деталей.

4. УСТАНОВКА НАДСТРОЙКИ КН-34 НА КОМПЬЮТЕРНОМ СТОЛЕ КСТ-08.1



- вынуть заглушки 5мм из отверстий на столешнице стола КСТ-08.1 (если они были установлены ранее);
- закрутить штоки эксцентриков (В) с помощью крестовой отвертки в отверстия на столешнице стола КСТ-08.1 ;
- установить надстройку КН-34 на компьютерный стол КСТ-08.1 так, чтобы штоки эксцентриков (В) попали в отверстия на нижних торцах боковых стенок №1,2;
- повернуть эксцентрики (Б) на боковых стенках №№1,2 надстройки КН-34 с помощью крестовой отвертки по часовой стрелке на 180 град.

Надстройка КН-34 готова к эксплуатации.